

Utool

UMS – 10L

Торцювальна пилка
з протяжкою та нахилом



001



Постачальник: ТОВ “Мета-Груп” м. Київ

Сервісний центр / Service Centre: Tel.: +38 044 200 50 61, Fax: +38 044 200 50 63

www.utool.com.ua, info@utool.com.ua

Інструкція з використання



Попередження! Крім вказівок, зазначених в цій інструкції, під час використання електричного інструмента вам необхідно завжди дотримуватись правил техніки безпеки для попередження ризику появи вогню, враження електричним струмом та тілесного пошкодження.

Перед використанням прочитайте цю інструкцію.

Робота з електричним інструментом може бути небезпечною, якщо не дотримуватись мір безпеки. Робота з електричним інструментом, що має рухомі частини, передбачає появу ризиків. Якщо ви використовуєте інструмент у відповідності до вказівок, що містить ця інструкція, уважні під час виконання роботи, слідкуєте за регулюваннями та використовуєте персональні засоби захисту, ви можете зменшити можливість ризику.

Основні ризики пов'язані з:

- Враженням електричним струмом від прямого або непрямого контакту з електричними частинами
- Враженням від контакту з рухомими частинами
- Тілесними пошкодженнями від гострих частин або під час зміни диска
- Тілесними пошкодженнями від переміщення інструмента або видалення матеріалу, з яким працював
- Тілесними пошкодженнями від шуму
- Тілесними пошкодженнями від пилу
- Тілесними пошкодженнями від того, що інструмент змонтовано некоректно.

Можливість появи ризику може бути зменшена за допомогою використання приладдя для безпеки, такого як захист, кейс, затискачі, обмежувачі та персональний захист: рукавиці, захисну маску, навушники, окуляри та спеціальне взуття. Однак, ніякі, навіть найкращі засоби захисту, не зможуть захистити вас від ризику так, як обізнаність та увага. Виконуйте тільки безпечну роботу. НЕ ЗАБУДЬТЕ: кожен відповідає за свою безпеку.

Цей інструмент спроектований для особливого призначення. Ми рекомендуємо Вам не змінювати інструмент або використовувати не за призначенням. Якщо у вас є сумніви щодо специфічної придатності інструмента, не використовуйте його, доки не переконаєтесь у відповідності.

Загальні правила техніки безпеки

1. Утримуйте робочу зону чистою. Безладдя на робочому місці призводять до підвищення ризику тілесних пошкоджень.
2. Не використовуйте електричний інструмент в небезпечному середовищі. Для попередження враження електричним струмом не використовуйте інструмент під дощем. Утримуйте робочу зону добре освітленою. Не користуйтеся інструментом поблизу газу чи легкозаймистих речовин.

3. Під'єднайте до інструмента систему відсмоктування. Якщо інструмент поставляється з системою відсмоктування, переконайтесь, що вона під'єднана та використовується правильно.
4. Не допускайте сторонніх осіб та дітей до інструмента. Всі сторонні особи та діти мають дотримуватись безпечної дистанції від робочої зони.
5. Захистіть себе від враження електричним струмом. Уникайте будь-якого контакту із заземленими поверхнями.
6. Обережно поведіться з кабелем живлення. Не тягніть за кабель живлення для від'єднання від розетки. Уникайте контакту кабеля з гострими предметами та вогнем.
7. До використання подовження кабеля на вулиці, перевірте його відповідність та призначення. Під час використання інструмента на вулиці, використовуйте подовження, що призначене для використання на вулиці та має відповідні характеристики.
8. Будьте пильними. Уважно ставтесь до роботи, яку виконуєте. Не працюйте з інструментом, якщо ви втомлені.
9. Не використовуйте інструмент, якщо ви приймали ліки, алкоголь, наркотики.
10. Уникайте випадкового старту інструмента. Переконайтесь, що перемикач розміщений в положенні OFF до того, як під'єднаєте до джерела живлення.
11. Одягайтесь відповідно. Не одягайте вільний одяг та прикраси, вони можуть потрапити під рухомі частини інструмента. Використовуйте гумові рукавиці та взуття з нековзаючою підошвою для роботи на вулиці. Використовуйте захист для довгого волосся.
12. Завжди використовуйте персональний захист: одягайте захисні окуляри та маску, якщо під час роботи виникає пил. Одягайте рукавиці, якщо працюєте з предметами, що мають гострі краї.
13. Ніколи не втрачайте баланс під час роботи з інструментом. Ваше положення має бути стійким.
14. Зверніться до кваліфікованої особи за порадою, якщо ви не знайомі з роботою такого інструмента.
15. Перемістіть інструмент з верстака, якщо ви його не використовуєте. Якщо інструмент не використовується, зберігайте його в сухому приміщенні та забороніть доступ до нього дітей.
16. Не застосовуйте до інструмента силу. Робота буде виконуватись краще та безпечніше в такий спосіб, який запланований виробником. Уникайте перевантаження, що може призвести до ризику отримати пошкодження та погіршуватиме виконання роботи інструмента.
17. Використовуйте інструмент відповідно. Не використовуйте невеликий інструмент для виконання надважкої роботи.
18. Фіксуйте заготовку. Якщо можливо, використовуйте C-струбцини для фіксації заготовки. Такий спосіб безпечніший, ніж використання тільки рук для утримування заготовки.
19. Інструмент завжди має бути у відмінному стані. Інструмент має бути гострим та чистим для отримання найкращих результатів роботи та безпечного

використання. Слідуйте інструкції щодо змащування інструмента та заміни приладдя. Регулярно перевіряйте кабель живлення, та замінійте його якщо він пошкоджений. Руки та ручка управління інструмента мають бути завжди чистими від масла та змащувальних матеріалів.

20. Від'єднайте інструмент від джерела живлення, до того як розпочнете регулювання або заміну приладдя чи витратного матеріалу, такого як пильне полотно, диски та ін.
21. Приберіть ключі та викрутки. До включення інструмента завжди перевіряйте наявність на інструменті інших ручних інструментів.
22. Перевірте пошкоджені частини інструмента. Перед подальшим використанням інструмента, захисні чи інші пошкоджені частини мають бути добре перевірені на можливість виконання роботи у відповідності з призначенням. Перевірте регулювання рухомих частин, їх з'єднання чи інші аспекти, які впливають на роботу інструмента. Захисні чи інші частини, що пошкоджені, мають бути відремонтованими чи заміненіми у сервісному центрі відповідно до вказівок інструкції. Дефектний вимикач має бути замінений кваліфікованими працівниками. Не використовуйте інструмент, якщо вимикач не переміщується в положення ON та OFF.
23. Використовуйте інструмент та приладдя в спосіб та за призначенням, що зазначений в цій інструкції. Використання в інший спосіб може спричинити ризики враження для оператора.
24. Ремонт інструмента має виконувати кваліфікований спеціаліст. Цей електричний інструмент відповідає нормам безпеки.

Техніка безпеки для роботи з торцювальною пилкою з нахилом

1. Завжди від'єднайте інструмент від джерела живлення до того, як розпочнете заміну диска, пильного полотна, очистки, регулювання чи будь-якого іншого втручання.
2. Не розпочинайте роботу з торцювальною пилкою до того моменту, доки вона не буде повністю змонтована та встановлена у відповідності до вказівок цієї інструкції, встановлені всі захисні приладдя та міцно закручені гвинти ручок блокування.
3. Розмістіть торцювальну пилку на рівну, горизонтальну поверхню для того, щоб попередити будь-які коливання або рух інструмента.
4. Завжди притискайте заготовку до упору.
5. Не підставляйте руки в зону руху диска. Під час різки невеликих заготовок завжди використовуйте струбцини.
6. Не розміщуйте руки в зоні руху диска та уникайте незручного положення рук та тіла.
7. Не видаляйте стружку та будь-які відходи з інструмента, доки диск обертається. Ви можете це зробити тільки після того, як вимкнете інструмент та дочекаєтесь повної зупинки диска.

8. Для великої заготовки, що виступає за межі верстата та прогинається використовуйте підтримуючі, подовжуючі пристрої.
9. Переконайтесь в тому, що подовження верстата добре зафіксоване, до того моменту, як розпочнете роботу на інструменті.
10. Завжди використовуйте торцювальну пилку в добре вентиляційному приміщенні. Часто прибирайте пил. Уважно видаляйте пил з інструмента для зменшення ризику появи вогню.
11. Перевірте, щоб диск обертався вільно, без вібрацій та був добре наточений.
12. Не використовуйте диски, які пошкоджені або деформовані.
13. Використовуйте тільки ті диски, які рекомендовані виробником відповідно до стандарту EN 847-1.
14. Використовуйте тільки ті диски, які призначені для матеріалу, що буде різатись, і швидкість, яка вказана на диску має бути більшою, ніж швидкість інструмента.
15. Використовуйте диск тільки для поперечного різку. Диски з твердосплавними напайками мають кут заточки негативний або незначний.
16. Перед монтажем переконайтесь, що диски та фланці чисті та гвинти добре закручені.
17. Використовуйте цей інструмент для прорізу дерева чи подібних матеріалів. Ніколи не різте матеріал, що містить залізо.
18. Переконайтесь, що диск не торкається заготовки, до того моменту, поки не увімкнете інструмент.
19. Дайте двигуну час для досягнення максимальної швидкості, до того як розпочнете розрізування.
20. Тільки після повної зупинки диска можна проводити будь-які операції з заготовкою, якою працюєте.
21. Перевірте, щоб направляюча система була добре зафіксованою, якщо вам не потрібний круговий рух.
22. Використовуючи круговий рух, установіть робочу верхню частину інструмента до упору, після цього, коли зафіксуєте заготовку, потягніть робочу частину інструмента на себе та поступово опускайте на заготовку, потім натисніть, щоб закінчити розрізування.
23. Часто перевіряйте кабель живлення на наявність пошкоджень, при виявленні – замініть його у сервісному центрі.
24. Використовуйте захист вух та маску.
25. Ніколи не використовуйте розчинник для очистки пластикових частин інструмента. Розчинник може призвести до розтавання та пошкодження матеріалу. Використовуйте тільки вологу тканину для очистки робочих частин.
26. негайно зупиніть інструмент та від'єднайте його від джерела живлення, якщо ви помітили, що інструмент пошкоджений або несправний. Якщо інструмент несправний, ремонт має проводити кваліфікований персонал у відповідному сервісному центрі. Використовуйте запасні частини, рекомендовані виробником.

Захист навколишнього середовища

Торцювальна пилка з нахилом відповідає вимогам Технічного регламенту обмеження використання деяких небезпечних речовин в електричному та електронному обладнанні, затвердженого постановою Кабінету Міністрів України від 3 грудня 2008 року №1057. Відсотковий вміст регламентованих шкідливих речовин не перевищує нормативів, визначених технічним регламентом.

Інформація для користувача

У відповідності із Директивою 2002/95/ЕЕС, 2002/96/ЕЕС, щодо зменшення використання небезпечних речовин в електричних та електронних приладах, візьміть до уваги наступне:

- Наклейка з символом сміттьєвого бака на колесах значить, що пакування та інструмент мають бути утилізовані в кінці строку використання відповідно до законодавства країни.
- Користувач повинен віддати непотрібний інструмент для утилізації до відповідного центру або дилеру, що має до цього відношення.
- Необхідно диференціювати утилізацію, для максимального зменшення небажаного впливу на навколишнє середовище або на здоров'я людей.



УВАГА!

У відповідності до діючого законодавства у вашій країні, санкції будуть застосовані до користувача, якщо інструмент був утилізований незаконно.

Символи



завжди одягайте захисні окуляри для уникнення пошкодження від різкого відльоту від верстата будь-яких частин.



перед використанням уважно прочитайте інструкцію.



завжди одягайте маску, якщо під час роботи з інструментом з'являється пил.



завжди використовуйте захист вух, що захищає від шуму, який виникає під час використання верстата.




ризик враження електричним струмом. Ризик тілесного травмування.




НЕБЕЗПЕКА! Цей символ визначає ризик тілесного травмування!




перед виконанням регулювання або технічним обслуговуванням від'єднайте від джерела живлення.

 верстат відповідає нормам CE.

 захисна ізоляція, клас 2. Інструмент, що має такий символ, не має жодних заземлених систем захисту.

 забороняється розміщувати руки в зоні, що позначена даним символом, при увімкненому інструменті.


 не використовуйте під дощем. Захистіть інструмент від вологості.

 **Лазерне випромінювання! Не направляйте лазерний промінь в очі.**

Електричне під'єднання

Електричне під'єднання

Використовуйте відповідну мережу 230V ~ 50Hz для джерела живлення інструмента. Переконайтесь, що потужність відповідає напрузі, що захищена термічним, магнітним вимикачем та система заземлення дієва. Якщо ваш інструмент після приєднання до мережі живлення не працює, перевірте показники джерела живлення.

 Інструмент та інше обладнання має знаходитись на безпечній відстані від дітей.

Технічні характеристики	
Модель	UMS-10L
Двигун	230V~50Hz / 1800W
Частота	4800 хв ⁻¹
Діаметр пильного диска	Ø 254 x Ø 30 x 2,8 мм / 60 Т
Кут нахилу столу	0°, 15°, 22,5°, 30°, 45° вліво та вправо
Максимальний кут нахилу	45° вліво
Поперечний різ	75 x 305 мм
Торцювальний різ	40 x 305 мм
Фаска 45° / 90° зліва	45 x 210 мм
Компонований різ (45° зліва/45°)	40 x 210 мм
Вага (брутто/нетто)	19/17 кг



Ми рекомендуємо вам використовувати захист вух

Джерелом шуму пилки є електричний двигун та система охолодження, диск та матеріал, що розрізається. Ми рекомендуємо вам контролювати двигун, його систему охолодження та всмоктування. Є можливість використання низько шумних дисків та постійно слідкувати за їхнім станом. Ми рекомендуємо використовувати відповідні диски та міцно закріплювати заготовку.

Рівень шуму – це рівень розповсюдження, що забезпечує безпечні умови роботи. Якщо навіть існує зв'язок між появою шуму та рівнем експозиції шуму, то поява шуму не може визначати міри безпеки. Фактор, що впливає, це рівень експозиції шуму. Та містить в собі довжину впливу, зовнішні умови та інші джерела шуму, наприклад кількість верстатів, що одночасно працюють. Крім цього рівень експозиції шуму може змінюватись в залежності від країни.

Видалення упаковки та очищення

Інструмент постачається в картонній упаковці. Витягніть пилку та інші компоненти з упаковки. Звільніть від захисту, де необхідно: захист може бути видалений за допомогою м'якої, вологої ганчірки. Не використовуйте ацетон, бензин чи розчинники.



Важливо! Не піднімайте інструмент за ручку управління, тому що це може призвести до втрати всіх налаштувань. Завжди переміщуйте інструмент за основу або за ручку транспортування, якщо вона наявна. Якщо деякі частини інструмента дефектні, не використовуйте інструмент, що може призвести до небезпечної роботи та втрати ефективності. З'єднайтеся з сервісним центром для заміни відповідних частин.

Не викидайте упаковку, до того часу, поки інструмент повністю не буде змонтованим.



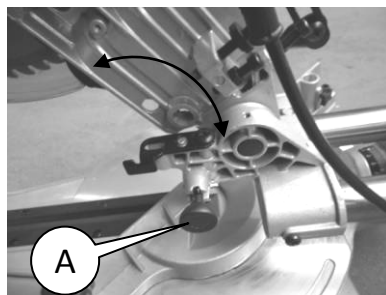
Попередження! Для очистки інструмента після розпакування не використовуйте бензин або інші розчини на бензиновій основі, тому що це вогнебезпечно.

Використання таких розчинів може стати причиною появи вогню та вибуху.

Взагалі, всі розчини, що використовуються для очистки інструмента являються токсичними якщо їх вдихати або ковтати.

Робота з інструментом має проводитись у добре провітреному приміщенні, якнайдалі від розчинників. Використовуйте захисну маску або респіратор.

Ручка керування інструмента знаходиться в положенні для транспортування. Для приведення ручки в дію необхідно натиснути донизу, потягнути на себе та привести до дії кнопку блокування (A). Мал.1




Мал.1

Торцювальна пилка з протяжкою та подвійним нахилом



1. Ручка управління
2. Мішок для пилу адаптер
3. Пусковий пристрій (вмикач)
4. Верхній захист диска
5. Пильний диск
6. Нижній захист диска
7. Упор
8. Стіл, що обертається
9. Основа столу
10. Фіксатор для торцювального різку
11. Індикатор руху столу
12. Кут повороту столу
13. Фіксатор повороту
14. Направляючі
15. Індикатор кута нахилу
16. Вертикальний затиск заготовки
17. Розширення столу
18. Лазерний модуль

Монтаж

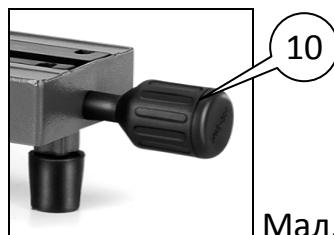
 **УВАГА!** До того як розпочнете будь-які регулювання або монтаж, переконайтесь, що вимикач стоїть в положенні OFF та інструмент від'єднаний від джерела живлення.

Монтаж ручки обертання основи


До початку використання торцювальної пилки, вам необхідно встановити Фіксатор для торцювального різну (10). Мал.2

Для того, щоб це зробити, необхідно встановити фіксатор в стіл та вкрутити.

Ця ручка використовується для фіксації столу, що обертається, у відповідному положенні для різну.

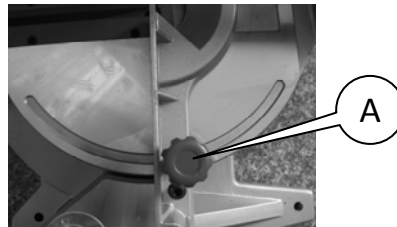


Мал.2

 **УВАГА!** До того як розпочнете процес розрізування, переконайтесь, що ручка та основа заблоковані.

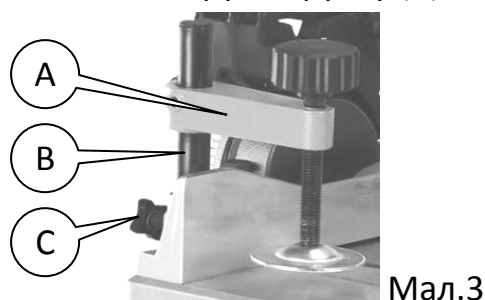
Поверот столу на необхідний кут та фіксація

Стіл може бути зафіксованим під кутом 0° , 15° , $22,5^\circ$, 30° та при повороті на 45° вліво та вправо. Повертаючи стіл, він автоматично зупинятиметься у відповідному положенні. До повороту, переконайтесь, що ручка (А) розблокована, потім поверніть стіл на необхідний кут та зафіксуйте за допомогою ручки.



Монтаж затискачів

Горизонтальні та вертикальні затискачі можуть бути встановлені як зліва, так і справа від диска та можуть регулюватись відповідно до розмірів заготовки. Не розпочинайте процес розрізування, поки не зафіксуєте заготовку. Розмістіть вертикальний затискач (А) Мал.3 за допомогою шпінделя (В) в одному із отворів, що розміщений на упорі, а потім закрутіть ручку (С) для фіксації шпінделя.



Мал.3

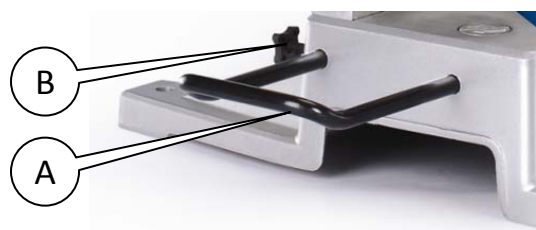
Використання затискачів

1. Можливість затискачів може регулюватися за допомогою ручки та переміщенням шпинделя вгору та вниз, вперед та назад.
2. Під час розрізування, переміщуйте вертикальні або горизонтальні затискачі до того моменту, поки не відрегулюєте відповідно до розмірів заготовки.
3. Для фіксації заготовки до основи, закрутіть ручку до повного блокування заготовки.

Після того, як розрізування буде завершено, відкрутіть ручку для звільнення заготовки.

Установка розширення столу

Торцювальна пилка обладнана двома боковими розширеннями, що висувуються (А) Мал.4 для підтримки довгих заготовок під час розрізування. Подовження можуть бути встановлені з обох сторін інструмента, в залежності від розмірів заготовки. Викрутіть ручку (В), встановіть подовження з обох сторін основи та закрутіть ручку.

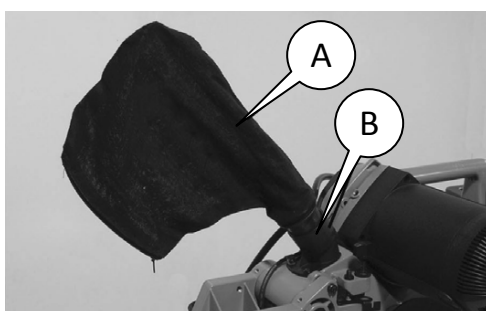


Мал.4

Монтаж мішка для пилу

Встановіть мішок для пилу (А) Мал.5 в отвір (В) та переконайтесь у правильності монтажу. Для кращого збору пилу, ви можете напряму під'єднати до виходу вакуумного відсмоктувача пилу та стружки.

Пам`ятайте! Встановлювати або регулювати встановлення необхідно при абсолютно пустому мішку для виключення будь-якого засмічення. Мішок має застібку для легкої очистки. Мішок можна вимити з милом в теплій воді та повністю висушити для подальшого використання. До початку процесу розрізування переконайтесь, що застібка закрыта правильно.



Мал.5



УВАГА! Пил може стати причиною проблем з диханням.

Для вашої безпеки ми рекомендуємо використовувати захисну маску відповідно до діючих норм.

Монтаж та регулювання



УВАГА!

Перед зміною будь-яких налаштувань торцювальної пилки, переконайтесь, що вона відключена від джерела живлення. Процес регулювання має бути послідовним, безпечним, точним та результативним. Після того, як всі налаштування виконані, переконайтесь що всі ключі та інші ручні інструменти прибрані з інструмента, болти, гайки та захисне приладдя міцно закріплені. Не використовуйте торцювальну пилку доки не виконаєте всі необхідні операції.

Під час виконання регулювань, відповідно установіть приладдя захисту та переконайтесь, що всі частини у доброму стані. Пошкоджені чи поломані частини повинні бути замінені у сервісному центрі до використання інструмента.

Фіксація торцювальної пилки на робочій поверхні

Перед використанням пилки, її необхідно зафіксувати на робочій поверхні:

1. Використовуючи чотири отвори, що розміщені в кутках основи, закріпіть пилку на робочій поверхні.
2. Якщо необхідно використовувати бокові подовження, їх необхідно встановити до фіксації торцювальної пилки на робочій поверхні.
3. Якщо верстат часто переміщується, його можна зафіксувати на фанерній основі (товщиною 20 мм або більше), що дасть можливість фіксувати пилку до робочої поверхні з допомогою струбцин.



УВАГА! Фанерна площа має бути рівною, в іншому випадку це буде впливати на якість роботи торцювальної пилки.

Постійно перевіряйте регулювання для точного та рівного різку.

Перевірка та налаштування кута

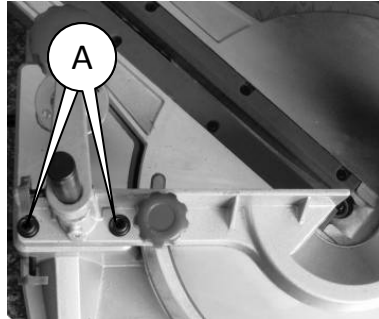
Налаштування різних положень для різку під кутом зроблені виробником під час виготовлення. Але все-таки для точного виконання роботи, перевірте правильність регулювань до того, як розпочнете розрізування.

Налаштування направляючої для різку під кутом 90°

Перевірте перпендикулярність диску до направляючої:

1. Заблокуйте робочу частину торцювальної пилки в нижньому положенні, зафіксуйте в положення для транспортування (Мал.1)
2. Викрутіть ручку фіксації основи та розмістіть в положення 0°. Закрутіть ручку фіксації основи.
3. Викрутіть гвинт з круглою головкою, що розміщений ззаду пилки та розмістіть робочу частину пилки в положення 0°. Потім знову закрутіть гвинт.
4. Розмістіть одну із сторін кутника навпроти упора, та іншу сторону кутника – навпроти диска торцювальної пилки. Переконайтесь, що кутник розміщений біля диска, але не торкається його зубів. Коли кутник правильно встановлений, його дві сторони мають показувати неперервний контакт диска та направляючої.
5. Регулювання упора може виконуватись в інший спосіб:

- Викрутіть шестигранні болти та 2 гвинти, що фіксують упор подовження. Витягніть подовження.
- Викрутіть 4 шестигранних гвинта (А) Мал.6 з двох сторін упора.
- Розмістіть кутник навпроти диска та рухайте упор доки не з`явиться неперервний контакт з іншою стороною кутника.
- Закрутіть 4 шестигранних гвинта (А) та встановіть подовження направляючої.



Мал.6

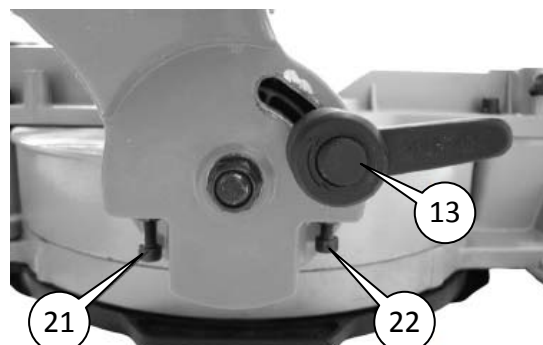
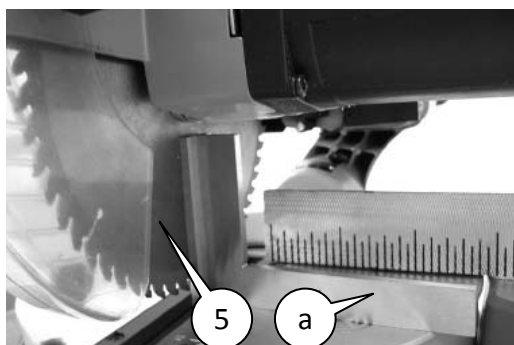
Регулювання верхнього столу

Переконайтесь, що диск торцювальної пилки розміщений перпендикулярно основі інструмента.

Зафіксуйте робочу частину пилки в нижньому положенні. Зафіксуйте кнопкою в положення транспортування. (Мал.1)

1. Викрутіть фіксатор обертання столу(10) та розмістіть його в положення 0°. Зафіксуйте.
2. Викрутіть гвинт з круглою головкою (13), що розміщений ззаду пилки та розмістіть робочу частину пилки в положення 0°. Потім знову закрутіть гвинт.
3. Розмістіть одну із сторін кутника (не міститься в комплекті) (а) на столі, та іншу сторону кутника – навпроти диска торцювальної пилки (5). Переконайтесь, що кутник розміщений біля диска, але не торкається його зубів. Коли кутник правильно встановлений, його дві сторони мають показувати неперервний контакт диска та направляючої
4. Регулювання можна виконати в інший спосіб:
 - Викрутіть болти Мал.7 (розміщені на кожній із скошених сторін) та витягніть два болти (21 та 22).
 - Викрутіть фіксатор нахилу (13).
 - Розмістіть кутник навпроти столу.

Відрегулюйте два болти (21 та 22) змінюючи нахил, поки дві сторони кутника будуть в неперервному контакті з диском та столом.



Мал.7

- Закрутіть фіксатор (13) та гвинти.
 - Знову перевірте перпендикулярність диска до столу.
5. Переконайтесь, що індикатор розміщений на помітці 0°.



УВАГА! Забезпечте стійкість інструмента під час виконання регулювань.

- Відключіть кабель живлення
- Заблокуйте рухому частину інструмента в найнижчому положенні та зафіксуйте радіальний ковзаючий рух.
- При переміщенні інструмента дотримуйтесь безпечної відстані до вашого тіла для попередження поранення.
- Переміщуйте інструмента за спеціальну ручку для транспортування або за основу. Не тягніть за кабель живлення, не переміщуйте за ручку управління: ви можете пошкодити ізоляцію або електричне сполучення, що може стати причиною враження електричним струмом або появи вогню.
- Розміщуйте інструмент у вільному приміщенні, де не передбачений рух або відпочинок працівників. Відходи від роботи інструмента можуть спричинити травмування.
- Розмістіть інструмент на стійку поверхню, та попередьте будь-який рух під час роботи.
- Розмістіть інструмент на стійку поверхню так, щоб інструмент не рухався та не нахилився.

Регулювання глибини різь

Вертикальна глибина різь може регулюватись у рамках можливості інструмента для вирізання пазів. Під час регулювання глибини різь інструмента, переконайтесь, що диск не торкається основи в найнижчому положенні, тому що диск може пошкодити основу.

Для встановлення глибини

1. Підніміть рухому робочу частину інструмента в найвище положення.
2. Викрутіть гвинт (А). Мал.8



Мал.8

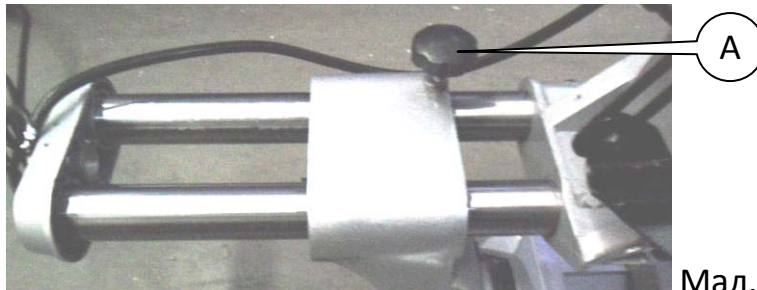
3. Виберіть необхідну глибину різь за допомогою регулятора (В),
4. Закрутіть гвинт (А).

ПАМ'ЯТАЙТЕ! У випадку, якщо глибина (С) різь дуже маленька, диск не зможе розрізати заготовку. Після регулювань глибини різь завжди виконуйте тестовий розріз.

Ковзаючий різ

1. Викрутіть гвинт (А) мал.9 для приведення в дію ковзаючої системи.
2. Потягніть або натисніть на ручку управління для руху робочої частини інструмента по направляючій.
3. Закрутіть гвинт (А) для блокування ковзаючої системи.

ПАМ`ЯТАЙТЕ! Небезпека! Перед транспортуванням інструмента, систему ковзання необхідно заблокувати.



Мал.9

Підтримка заготовки

Використовуйте бокові підтримки для розрізування заготовок великих розмірів.

Процес управління

НЕБЕЗПЕЧНА ЗОНА РОБОЧОГО СТОЛУ!



Робоча зона столу позначається як небезпечна зона. Під час роботи інструмента ніколи не розміщуйте свої руки в цій зоні.

Вмикання та вимикання інструмента

Для вмикання та вимикання інструмента необхідно:

1. Підключіть кабель живлення до джерела живлення.
2. Натисніть кнопку ON на ручці (А) для запуску інструмента.
3. Повторне натискання кнопки ON зупинить інструмент.



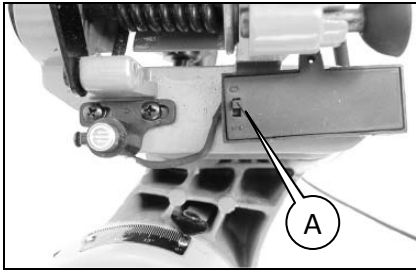
Попередження!

Не ріжте коротких заготовок: робота з надто короткими заготовками розміщує ваші руки на небезпечній відстані від диска. Під час роботи інструмента не розміщуйте руки в зоні розрізування.

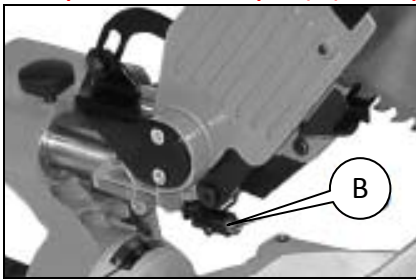
Функціонування лазерного модуля

Функціонування лазера

- Увімкнути та вимкнути лазер можна за допомогою вмикача (А).



- Промінь лазера (В) направляється на заготовку.



- З використанням лазера можна виконати точний різ.



Важливо!

Лазерне випромінювання!

Не направляйте лазерний промінь в очі.

Захистіть себе та навколишнє середовище від нещасних випадків, застосовуючи наступні міри:

- Не направляйте лазерний промінь на не захищене око.
- Ніколи не заглядайте в лазерну частину верстата.
- Ніколи не направляйте лазерний промінь на поверхню, що відбиває, на людей та тварин. Навіть незначний контакт з лазерним променем може спричинити травмування сітківки ока.
- **Увага:** життєво важливо дотримуватись вказівок цієї інструкції. Використання інструмента будь-яким іншим чином може стати причиною небезпечного лазерного випромінювання.
- Ніколи не відкривайте лазерний модуль.
- Якщо верстат не буде використовуватись достатньо тривалий період, необхідно вилучити батарею з лазерного пристрою.

Ручка управління

Під час використання інструмента, рухома верхня частина пилки не повинна блокуватись в нижньому положенні. Таке блокування можливе тільки для транспортування або на період, коли інструмент не використовується.

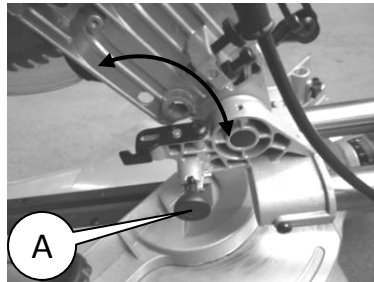
Приведення в дію ручки управління:

1. М'яко перемістіть донизу рухому частину інструмента та утримуйте в цьому положенні.

2. Викрутіть гвинт (А) Мал.10
3. Перемістіть рухому частину в найвище положення.

Фіксація ручки в найнижчому положенні:

1. Розмістіть рухому робочу частину інструмента в найнижчому положенні.
2. Викрутіть гвинт (А). Мал.10



Мал.10

Положення ніг та рук

Ваш процес розрізування буде легшим та безпечнішим, якщо ви виберете правильне положення вашого тіла та рук. Розміщуйтеся з протилежної сторони до вильоту стружки.

- Ваше положення має бути стійким. Ваші руки мають бути на відстані як мінімум 10 сантиметрів від диска.

Міцно зафіксуйте заготовку та утримуйте ваші руки в робочому положенні під час розрізування та поки диск повністю не зупиниться.

До того, як розпочнете процес розрізування:

- Зробіть тестовий різ вимкненим інструментом для визначення ходу диска



УВАГА! Переконайтесь до того, як розпочнете процес розрізування, що основа та кут нахилу зафіксовані.

Розрізування дерев`яної заготовки



УВАГА! До початку процесу розрізування, переконайтесь, що торцювальна пилка змонтована відповідно та виконані всі регулювання. Вам необхідно прочитати та зрозуміти всі правила техніки безпеки та вказівки, що містить ця інструкція.

Розрізування заготовки:

1. Підніміть рухому частину інструмента в найвище положення.
2. Виберіть необхідний кут та зафіксуйте.
3. Виберіть необхідний нахил та зафіксуйте.
4. Переконайтесь, що розмір заготовки підходить для роботи з торцювальною пилкою.
5. Міцно закріпіть заготовку на основі, використовуючи горизонтальні та вертикальні затискачі.
6. Міцно закріпіть широку заготовку, щоб вона не нахилилась, при необхідності використовуйте бокові подовження.
7. Ваші руки мають бути далеко від ходу диска.
8. Натисніть на пускову кнопку та дочекайтесь доки диск досягне максимальної швидкості.

9. Повільно направте диск крізь заготовку та дозвольте диску рухатись вздовж заготовки. Не застосовуйте тиск для руху диску: розрізування буде більш ефективним та точним, якщо диск буде обертатись з відповідною швидкістю.
10. Натисніть ще раз на пускову кнопку та зачекайте, доки диск повністю зупиниться та підніміть ручку в найвище положення після зробленого розрізу.



УВАГА! Не ріжте метал торцювальною пилкою. Цей інструмент не призначений для роботи з металом. Виробник не відповідає за проблеми, що можуть виникати при неправильному використанні.

Відповідно використовуйте систему протягування



Пам'ятайте! Розрізування заготовки, направляючи рухому частину інструмента на себе, може бути небезпечним: диск, рухаючись в заготовці, може застрягнути, виштовхуючи частини заготовки у вашому напрямку. Завжди направляйте диск в напрямку від себе під час ковзаючого розрізування. Наступні пункти описують послідовність виконання операції:

1. Розмістіть заготовку на основі торцювальної пилки перед направляючою. Тримайте ручку управління, не натискаючи пускової кнопки.
2. Потягніть за ручку рухому частину інструмента на себе, утримуючи ручку управління інструмента в найвищому положенні. Потім натисніть пускову кнопку для запуску інструмента.
3. Натисніть кнопку для відміни фіксації захисту та натисніть на ручку управління інструментом.
4. Натисніть на рухому частину інструмента та направте її на упор для завершення розрізування.
5. Натисніть на пускову кнопку та залиште рухому частину інструмента в нижньому положенні та дочекайтесь доки диск повністю зупиниться.
6. Після того, як диск зупинився, підніміть рухому частину у верхнє положення.

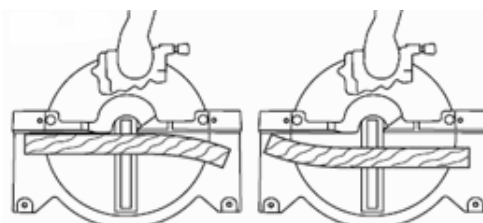
Розрізування без використання системи протягування

Під час розрізування вузької заготовки, система протягування не потрібна. В такому випадку, заблокуйте систему протягування в задньому положенні, розрізування можна виконувати опусканням рухомої частини на заготовку.

Коли розрізування завершено, натисніть пускову кнопку та утримуйте рухому частину інструмента в нижньому положенні до повної зупинки диска, потім підніміть цю частину до гори.

Розрізування вигнутих матеріалів

Перед розрізуванням заготовки, перевірте її: Якщо вона вигнута, розмістіть її як показано на малюнку:



Правильно

неправильно



УВАГА! Якщо ви виконаєте розрізування неправильно, це може призвести до відльоту заготовки та тілесного пошкодження.

Розрізування під кутом

1. Підніміть рухому частину інструмента до гори.
2. Відмініть фіксацію столу (10) та поверніть його на необхідний кут, утримуючи ручку управління.
3. Встановіть необхідний кут нахилу рухомої частини інструмента.

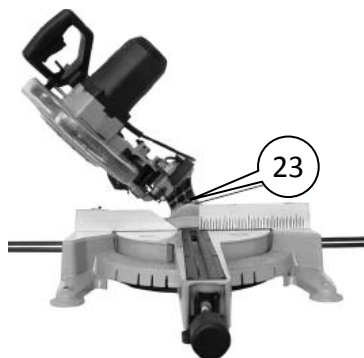


УВАГА! До того як розпочнете різ під кутом або фацетування, витягніть подовження з обох сторін, для попередження контакту подовжень та диска.

Фацетування

Торцювальною пилкою можна виконувати фацетування під будь-яким кутом до 45° вліво та вправо. Нахил вправо відбувається як описано нижче:

1. Перемістіть рухому частину інструмента в найвище положення
2. Викрутіть блокування нахилу (13) Мал. 7. Розмістіть рухому частину інструмента на необхідний кут, використовуючи шкалу нахилу (23) Мал.11.
3. Закрутіть гвинт фіксації нахилу (13). Для виконання розрізування з нахилом вправо, ставайте з правої сторони інструмента.

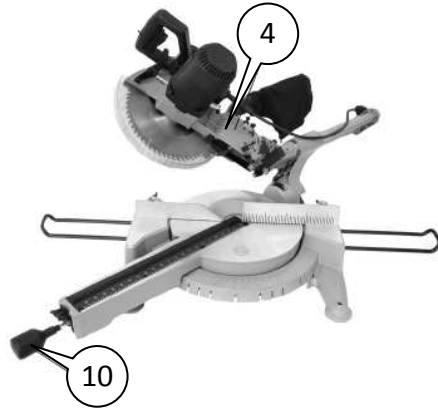


Мал.11

Комбінований різ

Комбінований різ – це одночасне торцювальне та розрізування під кутом.

1. Викрутіть гвинт фіксації нахилу (13) та розмістіть ріжучу головку (4) в необхідне положення під кутом.
2. Зафіксуйте положення рухомої частини інструмента за допомогою гвинта (13) Мал.7.
3. Розмістіть основу інструмента під необхідним кутом, зафіксуйте за допомогою фіксатора. (10) Мал.12



Мал.12

Зберігання



УВАГА!

- Перед виконанням будь-яких регулювань відключіть кабель живлення. Пам`ятайте про це завжди!
- Щоб попередити враження електричним струмом та появу вогню, завжди використовуйте оригінальні запасні частини з аналогічними характеристиками.
- Зношений, порізаний або пошкоджений кабель живлення має бути заміненим негайно.

Стружка



УВАГА! Одягайте захисні окуляри та використовуйте відсмоктувач стружки для очистки торцювальної пилки.

Регулярно очищуйте мішок відсмоктувача стружки. Не залишайте стружку під інструментом та в робочій зоні. Використовуйте пилосмоки для прибирання робочої зони.

Нижній захист диска



УВАГА! Перед очисткою нижнього захисту диска відключіть кабель живлення. Періодично регулюйте положення нижнього захисту диска. Не використовуйте торцювальну пилку без нижнього захисту або якщо він пошкоджений. Цей захист має бути на інструменті для вашої власної безпеки. Контролюйте, щоб захист не був перевантажений пилом та стружкою. Для очистки використовуйте вологу щітку.

ПАМ`ЯТАЙТЕ! Використання хімічних речовин для очистки можуть пошкодити пластикові частини інструмента.

Змащування

Всі підшипники змащені на заводі, вам не потрібно їх змащувати.



УВАГА! Перед проведенням будь-яких регулювальних чи ремонтних робіт, відключіть інструмент від джерела живлення.

Перевіряйте та замініюйте графітові щітки



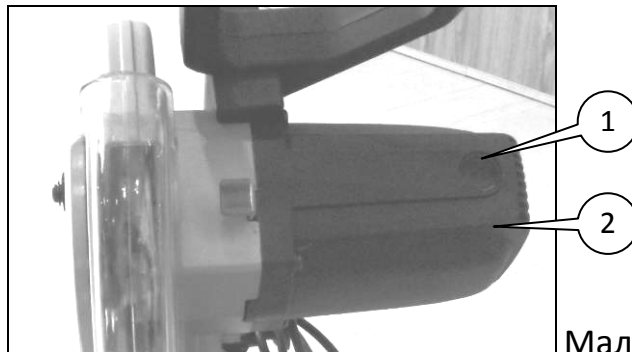
УВАГА!



- Перед перевіркою графітових щіток, від'єднайте кабель живлення від джерела. Строк використання графітових щіток різний. Все залежить від терміну роботи двигуна. Змініть графітові щітки після перших 20 годин роботи нового інструмента або після встановлення нових щіток. Після першої перевірки, перевіряйте їх кожні 10 годин роботи, до того часу поки необхідно їх змінювати.
- Графітові щітки розміщені в корпусі двигуна. Мінняйте графітові щітки якщо вони менші ніж 5 мм, або кожний раз, коли пружина чи провід пошкоджений або підгорів. Якщо під час перевірки щіток виявлено, що вони можуть і далі використовуватись, встановіть їх на попереднє місце.

Послідовність процесу:

1. Викрутіть гвинти, що фіксують кришку двигуна (1) зі сторони двигуна (2), потім обережно зніміть кришку, тому що щітки знаходяться під тиском пружин Мал.13. Натисніть на пружину для видалення щіток.
2. Витягніть кожну щітку перевірте її і при необхідності замініть. Щітки повинні мінятись парою, якщо навіть зміни потребує тільки одна.



Мал.13

Пам`ятайте! Після перевірки графітових щіток, якщо їх не потрібно замінювати, вони повинні бути встановлені на попереднє місце.

3. Розмістіть щітки в двигуні.
4. Увімкніть інструмент на 5-10 хв для адаптації щіток в положення. Якщо щітки встановлені неправильно, це може пошкодити двигун. Під час адаптації щіток в положення є можливість появи іскор з двигуна: це звичайне явище для нових щіток.



УВАГА! Під час використання електричного інструмента завжди дотримуйтесь основних правил техніки безпеки для попередження появи вогню, враження електричним струмом та тілесного пошкодження. Уважно прочитайте інструкцію, що додається до інструменту, зберігайте її впродовж всього строку використання інструмента.

Заміна диска

Негайно замініть диск якщо він зношений або погано ріже. Нерівні або пошкоджені диски можуть стати причиною серйозної тілесної травми та втрати якості роботи інструмента.



УВАГА!

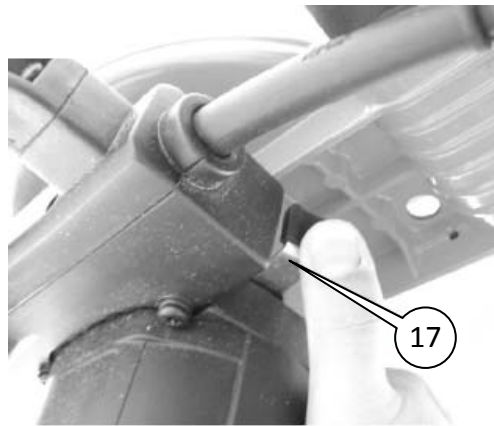
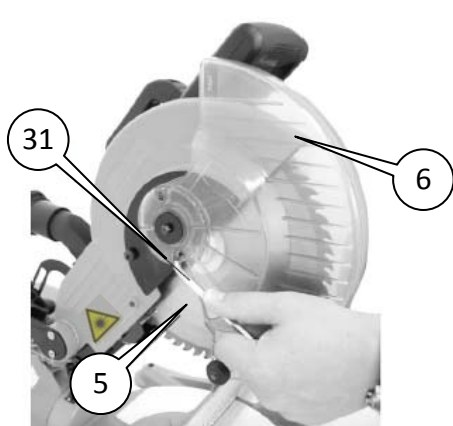


- Перед заміною диска, відключіть кабель живлення. Його необхідно від'єднувати перед кожним регулюванням або заміною будь-яких частин.
- Для попередження тілесного пошкодження від вильоту стружки, **не використовуйте диск діаметром більше або менше ніж 250 мм.**
- Не використовуйте нерівні, погнуті диски: це небезпечно!
- Використовуйте тільки диски поперечного різку. Якщо ви використовуєте диски з победитними напайками, переконайтесь, що нахил їх зубів нейтральний або негативний.

Не використовуйте диски з широкими зубами: вони можуть погнути або торкати захист.

Заміна пильного диска

1. Від'єднайте інструмент від джерела живлення.
2. Підніміть до гори рухому частину інструмента (4).
3. Підніміть кожух пильного диска для вільного доступу до диска.
4. Натисніть фіксатор валу (17) однією рукою, утримуючи ключем (31) гвинт на фланці. Мал.14
5. Сильно натисніть на фіксатор валу (17) та повільно обертайте гвинт фланця за годинниковою стрілкою. Вал зафіксується не більше ніж після одного оберту.



Мал.14

6. Тепер, застосувавши силу, відкрутіть гвинт фланця за годинниковою стрілкою.
 7. Проверніть гвинт фланця доки він повністю не викрутиться.
 8. Зніміть зовнішній фланець та пильний диск (5).
 9. Очистіть вал та капніть кілька капель змащувального матеріалу до того, як встановите новий диск.
 10. Встановіть новий диск на вал, виконавши вказівки в зворотному порядку
- ВАЖЛИВО!** Кут нахилу зубів, тобто напрямок руху пильного диска, повинен співпадати з напрямком, що вказує стрілка, яка зображена на кожусі пильного диска.

11. Встановіть рухомий кожух пильного диска (6).

12. До використання інструмента, перевірте, щоб всі приладдя безпеки були встановлені правильно та в робочому стані.

ВАЖЛИВО! Кожного разу, коли ви змінюєте диск, слідкуйте, щоб він встановився у паз в перпендикулярному та положенні під кутом 45°.



Важливо! Будьте уважні під час заміни пильного диска, запам'ятайте його положення та напрямок. Очистіть вал перед встановленням пильного диска.



Пам'ятайте! Нижній захист диска повинен бути піднятим в найвище положення для вільного доступу.

Опустіть кожух пильного диска та перевірте, щоб він вільно рухався.



УВАГА! Для уникнення тілесного пошкодження, ніколи не використовуйте торцювальну пилку без кожуха пильного диска. Він попередить відліт диска з інструмента, якщо гвинт відкрутився. Перемістіть диск донизу до робочого столу та перевірте на будь-які контакти з основою або робочим столом, що обертається.



УВАГА! Дозволено використовувати диски з товщиною, як оригінальні, фланці виготовлені та призначені для дисків тільки такої товщини. Тільки в такому випадку вони можуть гарантувати стабільність диску та безпеку використання.

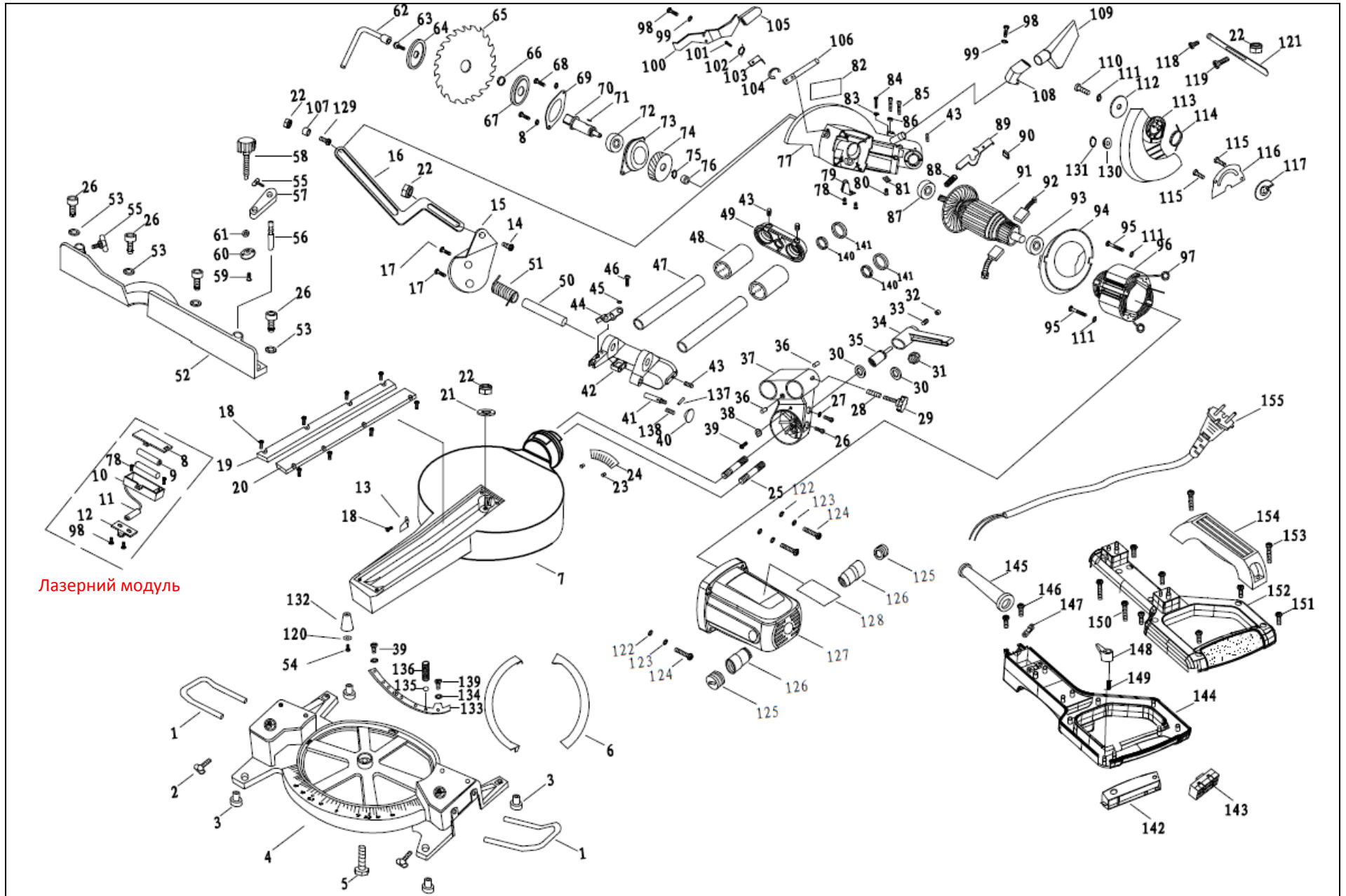
Технічне обслуговування

Всі інструменти та приладдя до них розроблені та виготовлені за сучасними технологіями. Незважаючи на це, у випадку поломки інструмента, він має бути відремонтованим кваліфікованою особою у сервісному центрі Utool.

Перелік сервісних центрів можете отримати у продавця, або напряму зв'язатись з Сервісним центром: Тел. +38 044 200 50 61 або www.utool.com.ua, info@utool.com.ua

Діаграма

Лазерний модуль



Специфікація частин

№.:	Назва	Кіль-ть	№.:	Назва	Кіль-ть
001	Подовження столу	2	083	Гвинт регулювання глибинин	1
002	Барашковий гвинт 6x46	2	084	М6x35 Гвинт з шестигранною головкою	1
003	Гумова основа	4	085	М6x25 Внутрішній шестигранний гвинт	2
004	Основа пилки	1	086	М6 Гвинт	1
005	М5 Гвинт	1	087	6202 Підшипник	1
006	Поворотна планка	3	088	Пружина	1
007	Поворотна основа	1	089	Фіксатор	1
008	Кришка акумулятора	1	090	Пильник	1
009	Акумулятор	1	091	Ротор	1
010	Акумуляторна коробка	2	092	Графітові щітки	2
011	Лазер	1	093	6000 Підшипник	1
012	Посадка лазера	1	094	Дифузор	1
013	Індикатор	1	095	ST4.8x70 Гвинт	2
014	М6x14 Гвинт	1	096	Статор	1
015	Кронштейн	1	097	Пружина	2
016	Тяга	1	098	М4x10 Гвинт	6
017	М6x20 Гвинт	2	099	Ø4 Пружинна шайба	4
018	М5x8 Гвинт з округлою головкою	9	100	Пусковий пристрій, що фіксується	1
019	Вставка столу (мала)	1	101	М3x8 Гвинт	1
020	Вставка столу (велика)	1	102	Пружина пускового пристрою	1
021	Ø8 Пласка шайба	1	103	Гніздо пружини	1
022	М6 Гвинт	4	104	Ø8 Стопорне кільце	1
023	Заклепка 2x4	2	105	Клавіша блокування пристрою	1
024	Шкала	1	106	З'єднувач для блокування	1
025	М10x50 Гвинт	2	107	Втулка	1
026	М8x30 Внутрішній шестигранний гвинт	3	108	Вихідний отвір для стружки	1
027	М8 Гайка	2	109	Мішок для пилу	1
028	Пружина	1	110	М5x20 Гвинт	1
029	Блокуючий гвинт	1	111	Ø5 Пружинна шайба	3
030	Ø10 Шайба	2	112	Шайба прозорого захисту	1
031	М10 Гвинт	1	113	Прозорий захист	1
032	Кришка осі	1	114	Пружина кручення	1
033	Блокуюча пружина	1	115	М6x8 Гвинт з циліндричною головкою	2
034	Задня ручка	1	116	Пластинний утримувач	1
035	Гвинт	1	117	Елемент встановлення прозорого захисту	1
036	Обмежуючий гвинт	2	118	Гвинт	1
037	Кронштейн	1	119	Гвинт	1
038	Індикатор кута розрізування	1	120	Ø6 Шайба	1
039	М5x8 Гвинт з циліндричною головкою	3	121	Кільце	1
040	Ручка блокування	1	122	Ø6 Пласка шайба	4
041	Сторпний штифт	1	123	Ø6 Пружинна шайба	5

042	З'єднувач кронштейна	1	124	М6х35 Гвинт з округлою головкою	4
043	М5х8 Внутрішній шестигранний гвинт	5	125	Кришка утримувача щіток	2
044	Регулятор глибини	1	126	Утримувач щіток	2
045	Ø6 Шайба	1	127	Корпус двигуна	1
046	Напівкруглий гвинт з кроком	1	128	Лейба	1
047	Направляюча рейка	2	129	М6х28 Гвинт	1
048	Направляюча	2	130	Колесо	1
049	Корпус	1	131	Кільце	1
050	Вісь	1	132	Основа плити, що обертається	1
051	Велика пружина	1	133	Сталева прокладка	1
052	Упор	1	134	Ø5 Пружинна шайба	2
053	Ø5 Пружинна шайба	4	135	Ø8 Сталевий шарик	1
054	М6х20 Гвинт з округлою головкою	1	136	Пружина	1
055	Ручка фіксації 6х14	3	137	Ø3 Штифт	1
056	Вал	1	138	Пружина	1
057	Кронштейн	1	139	М5х14 Гвинт з округлою. головкою	1
058	Ручка блокування	1	140	Паперове кільце	2
059	Гвинт	1	141	Буфер	2
060	Натискна пластина	1	142	Клавіша	1
061	Ø5 Пласка шайба	4	143	Вмикач	1
062	Ключ	1	144	Ручка	1
063	М8х20 Внутрішній шестигранний гвинт	1	145	Муфта шнура	1
064	Зовнішній фланець	1	146	ST3.9х16 Гвинт з округлою. головкою	8
065	Пильний диск	1	147	Утримуюча планка кабеля	1
066	Кільце посадки диска	1	148	Кнопка вимикання	1
067	Внутрішній фланець	1	149	Пружина	1
068	М5х16 Гвинт з округлою головкою	2	150	М5х40 Гвинт з округлою головкою	2
069	Прокладка	1	151	М4х16 Гвинт з округлою головкою	8
070	Вихідний вал	1	152	Корпус ручки	1
071	Ø4 Напівкругла шпонка	1	153	М6х18 Гвинт з округлою головкою	2
072	6203 Підшипник	1	154	Верхня ручка	1
073	Корпус підшипника	1	155	Шнур з вилкою	1
074	Шестерня	1			
075	Ø17 Стопорне кільце	1			
076	НК121610 Голчатий підшипник	1			
077	Редуктор	1			
078	М4х10 Гвинт	2			
079	Обмежувач	1			
080	М5х10 Гвинт	1			
081	Гумовий блок	1			
082	Лейба	1			

ОФИЦИАЛЬНЫЙ ДИЛЕР В УКРАИНЕ:

storgom.ua

ГРАФИК РАБОТЫ:

Пн. – Пт.: с 8:30 по 18:30

Сб.: с 09:00 по 16:00

Вс.: с 10:00 по 16:00

КОНТАКТЫ:

+38 (044) 360-46-77

+38 (066) 77-395-77

+38 (097) 77-236-77

+38 (093) 360-46-77

Детальное описание товара: <https://storgom.ua/product/tortsovochnaia-pila-utool-ums-10l.html>

Другие товары: <https://storgom.ua/setevye-torcovochnye-pily.html>