

МИНИСЕЛЬХОЗТЕХНИКА
ЧП КРЮЧКОВ А.А.

СЕЯЛКА
ТОЧНОГО ВЫСЕВА
СТВ-5

ТУ У 28.3-2450916556-002:2012

Инструкция по сборке и эксплуатации

г. Полтава
2018 г.

1. Назначение

Сеялка точного высева СТВ-5 (далее сеялка) предназначена для быстрого и качественного высева семян на предварительно подготовленном земельном участке. Она позволяет одновременно нарезать борозды, высевать семена, заделывать их в почву и уплотнять рядки.

Возможна комплектация до шести комплектов дозирующих барабанов, которые используются для посева зерновых и овощных культур.

Сеялка высеивает одновременно 4 рядка. Возможна комплектация дозирующими устройствами для одновременного высева 6 рядков.

Барабаны с ячейками \varnothing 3,6 и \varnothing 6,6 используются для пунктирного посева, а барабаны с ячейками \varnothing 6, \varnothing 8, \varnothing 10, \varnothing 16 и \varnothing 18 как для гнездового посева, так и для пунктирного.

Сеялка агрегируется с минитракторами типа Т20.

2. Технические данные

| | | |
|----|---|---|
| 1. | Тип дозирующего устройства | щеточно-ячеистый |
| 2. | Тип сошника | наральниковый, килевидный |
| 3. | Тип заборгача | роторный |
| 4. | Тип механизма передачи вращения на вал дозирующих барабанов | цепной |
| 5. | Расстояние между семенами в ряду | в зависимости от установленного дозирующего барабана и передаточного отношения на дозирующее устройство |
| 6. | Емкость бункера, дм ³ | 7,5 |

| | | |
|-----|---------------------------------------|------------------|
| 7. | Глубина заделки семян, см | 1 - 8 |
| 8. | Ширина междурядий, см | 25 - 70 |
| 9. | Рекомендуемая скорость движения, км/ч | 4 - 6 |
| 10. | Габаритные размеры, мм | 3000 x 950 x 850 |
| 11. | Масса, кг | 145 |

3. Комплект поставки

Сеялка поставляется в частично разобранном виде.

В основной комплект поставки входит:

| № п/п | Наименование | Кол-во | Примечание |
|-------|--|--------|------------|
| 1. | Профильные несущие | 3 | L-2600 мм |
| 2. | Прицепное устройство | 1 | |
| 3. | Колесо с грунтозацепами Ø 430x150 | 2 | |
| 4. | Узел правого колеса с цепным приводом дозирующих устройств и ворушителей | 1 | в сборе |
| 5. | Узел левого колеса с цепным приводом дозирующих устройств и ворушителей | 1 | в сборе |
| 6. | Дозирующее устройство с бункером | 4 | в сборе |
| 7. | Высевающий узел с сошником | 4 | в сборе |
| 8. | Загортач | 4 | в сборе |

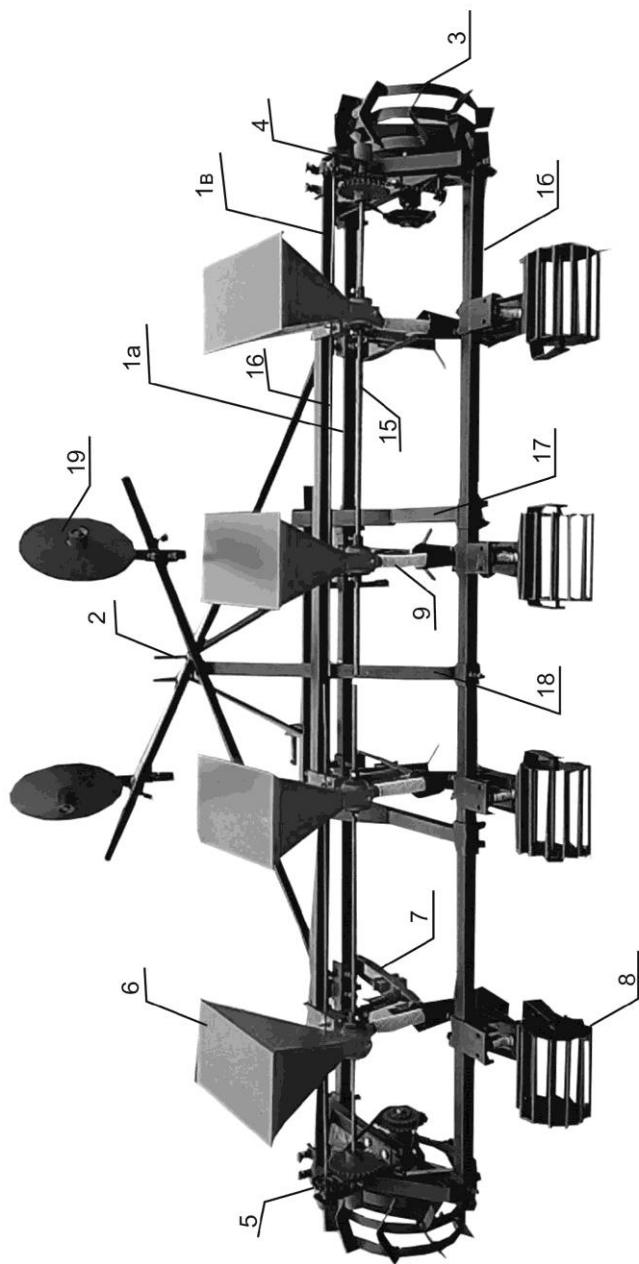
| | | | |
|-----|--|---|--------------------------|
| 9. | Трубка семяпровода | 4 | в сборе |
| | Дозирующие барабаны с ячейками и профильными кольцами: | | |
| 10. | Ø 8 | 4 | КОМПЛЕКТНО |
| 11. | Ø 10 | 4 | КОМПЛЕКТНО |
| 12. | Втулка привода дозирующего барабана | 4 | |
| 13. | Упорная втулка | 4 | |
| 14. | Ворушитель семян | 4 | |
| 15. | Вал привода дозирующего устройства | 2 | |
| 16. | Вал привода ворушителей | 2 | |
| 17. | Кронштейн рамы | 2 | комплект (левый, правый) |
| 18. | Стяжка рамы | 1 | |
| 19. | Маркер | 2 | в сборе |
| 20. | Комплект крепежа | 1 | в кульке |
| 21. | Инструкция по сборке и эксплуатации | 1 | |

В дополнительный комплект поставки входят дозирующие барабаны (23, 24, 25) с профильными кольцами и размерами ячеек Ø 6, Ø 16, Ø 18 и дозирующий барабан (26) с ячейками Ø 3,6; Ø 6,6 и ножом-сбрасывателем семян (27).

По желанию потребителя в основной комплект могут входить дозирующие барабаны с любыми размерами ячеек из вышеперечисленных.

ПРИМЕЧАНИЕ: Каталог узлов и деталей приведен в приложении.

Рис.1



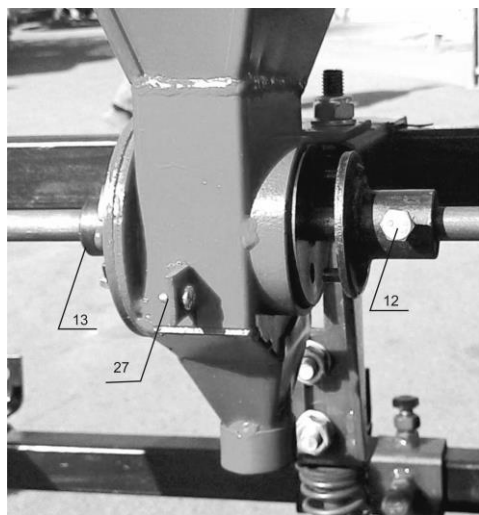


Рис.2

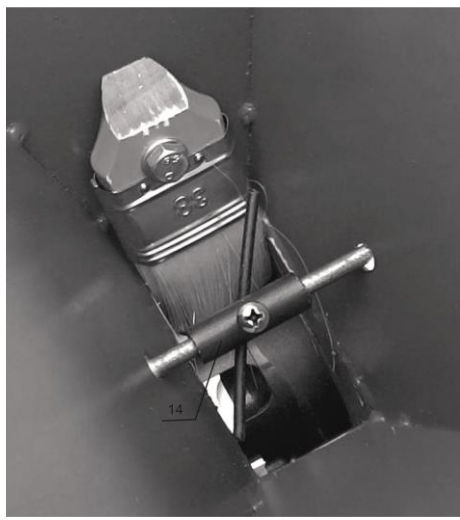


Рис.3

4. Порядок сборки и подготовка к работе

Внешний вид сеялки показан на рис.1, 2, 3.

Сеялку собираем в следующем порядке:

На прицепное устройство (2) закрепить кронштейны рамы (17) с помощью хомутов и гаек М12. Дальнейшую сборку сеялки удобно производить на весу. Установить прицепное устройство сеялки на подъемное устройство трактора.

На кронштейн рамы (17) одеть профильную несущую (1а) и одновременно высевающие узлы с сошниками и фиксаторами глубины высева (7), зафиксировать болтами М12. По краям слева и справа одеть держатели маркеров (19) и зафиксировать болтами М12.

Затем одеть вторую профильную несущую (1б) и одновременно загортачи (8) и башмак стяжки рамы (18) по центру. Зафиксировать болтами М12.

Высевающие узлы и загортачи устанавливать симметрично центра профильных несущих с учетом выбранного расстояния между рядами.

По краям профильных несущих (1) слева и справа одеть узлы правого (4) и левого (5) колеса с цепным приводом дозирующих устройств и ворушителей. Зафиксировать болтами М12.

Одеть третью профильную несущую (1в), на которую одновременно установить дозирующие устройства с бункером (6) напротив высевающих узлов (7) и зафиксировать болтами М12.

Пружины высевающих узлов (7) подсоединить к башмакам дозирующих устройств с помощью болтов и гаек М10.

На оси узлов левого и правого колеса надеть колеса с грунтозацепами (3) и зафиксировать болтами М8.

В отверстия узлов левого и правого колеса и в отверстия дозирующих барабанов вставить валы привода дозирующего устройства (15), одновременно с этим надевая на него по разные стороны дозирующих барабанов втулки привода дозирующего барабана (12) и упорные втулки (13) попарно. Крепежные болты М6 не затягивать. Валы зафиксировать на узле левого и правого колеса шплинтами Ø3х40. Проверить плавность вращения вала с дозирующими барабанами и зафиксировать гайками и болтами М10.

В отверстие звездочки узла привода ворушителей вставить валы привода ворушителей (16) и одновременно с этим надеть на него внутри каждого бункера ворушители (14). Зафиксировать крепежные винты ворушителей. Проверить плавность вращения вала с ворушителями. Зафиксировать вал ворушителей во втулке болтом М6 (рис.3).

При применении дозирующего барабана с ячейками Ø 3,6 и Ø 6,6 в корпусе дозирующего устройства установить

нож - сбрасыватель семян (27), совместив его с соответствующей канавкой на барабане. Зафиксировать винтом М4 (рис.2).

К дозирующим устройствам подсоединить трубки семяпроводов (9). В соответствии с установленной ранее шириной междурядий, выставить маркеры (19) и зафиксировать болтами М12. Установить стяжку рамы (18) и зафиксировать гайками М12.

На этом сборка сеялки считается законченной.

Все последующие регулировки (кроме выполненной ранее установки ширины междурядий) выполняются экспериментально, в зависимости от вида семян, нормы высева и состояния почвы. К этим операциям относятся:

- установка глубины борозды (регулировкой высевающего узла с сошником);

- установка дозирующих барабанов с нужным размером ячеек и регулировка их положения в дозирующем устройстве;

- установка необходимого расстояния между семенами в ряду путем изменения скорости вращения дозирующих барабанов, за счет установки нужного передаточного отношения в узле привода.

Для облегчения процесса регулировки расстояния между семенами в ряду при посеве овощных культур рекомендуем пользоваться таблицей 1.

Таблица 1.

| Название культуры | Ø ячейки, мм | Шаг, см | Передаточные отношения |
|-------------------|--------------|---------|------------------------|
| огурец | 8 | 10 | 0,8; 1:1 |
| морковь | 3,6 | 5-10 | 1:1 |
| лук | 3,6 | 2,5-5 | 1,38; 1,85; 2,57 |
| редис | 3,6 | ≈5 | 1,38 |

| | | | |
|-------------------------|-------|------|-----------------|
| свекла | 6 | ≈10 | 1:1 |
| соя (горох) | 8-10 | 5-10 | 1:1; 1,38 |
| спаржевая фасоль | 10 | 10 | 0,8; 1:1 |
| кукуруза | 16-18 | ≈20 | 1:1 |
| томаты, перец, баклажан | 6 | ≈10 | 0,8; 1:1 |
| арбуз | 16 | ≈20 | 0,44; 0,54; 0,8 |
| кабачки | 8 | ≈10 | 0,44; 0,54; 0,8 |
| лук-севок | 16 | 5 | 2,57 |

ПРИМЕЧАНИЕ: указанные передаточные отношения обеспечиваются перестановкой звездочек:

Z_1 – 14 зубьев; Z_2 – 26 зубьев; Z_3 – 32 зуба

Z_4 – 26 зубьев; Z_5 – 36 зуба; Z_6 – 14 зубьев



$$Z_6/Z_3 = 0,44$$

$$Z_6/Z_2 = 0,54$$

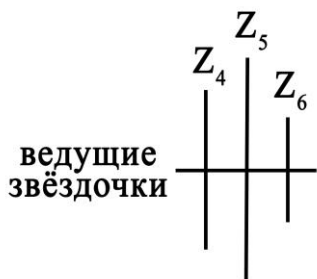
$$Z_4/Z_3 = 0,8$$

$$Z_4/Z_2 = 1,0$$

$$Z_5/Z_2 = 1,38$$

$$Z_4/Z_1 = 1,85$$

$$Z_5/Z_1 = 2,57$$



При применении дозирующего барабана с ячейками Ø 3,6 мм или Ø 6,6 мм и настройке его под определенный размер семян, необходимо предварительно расфиксировать втулку привода барабана (12) и упорную втулку (13), отпустить стопорный винт М4, вывести из паза барабана нож-сбрасыватель (27), переместить барабан в новое положение и снова закрепить нож-сбрасыватель, обеспечив ему свободное скольжение по канавке. Затем снова зафиксировать втулку привода и упорную втулку.

Более полную информацию по регулировке и эксплуатации сеялки можно найти на сайте <http://kruchkov.com.ua>

ВНИМАНИЕ! При работе запрещается выполнение манёвров поворотов, разворот и движение задним ходом трактора с опущенной в рабочее положение сеялкой. Не допускается забивание рабочих органов сеялки растительными остатками.

Примечание: изготовитель оставляет за собой право вносить изменения в конструкцию, не влияющие на основные эксплуатационные параметры.

5. Упаковка и транспортировка

Сеялка упаковывается в полиэтиленовую плёнку. Упакованную сеялку необходимо хранить в крытом, сухом помещении. Транспортировать можно любым видом транспорта.

6. Техническое обслуживание и правила хранения

Своевременное и качественное техническое обслуживание обеспечивает бесперебойную работу сеялки, способствует повышению её производительности и увеличению срока службы.

При подготовке к работе необходимо проверить крепление всех съемных деталей и узлов, проверить

плавность перемещения (вращения) подвижных частей, работу цепных передач.

При ежемесячном техническом обслуживании очистить сеялку от грязи и растительных остатков, проверить цепные передачи узлов и плавность хода подвижных частей.






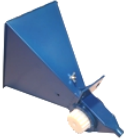



При подготовке к хранению, кроме вышеперечисленных операций, снять цепи, промыть в дизельном топливе, смазать их автолом. Венцы звёздочек и валы привода барабанов и воружителей смазать антикоррозийной смазкой.











7. Гарантийные обязательства

Гарантийный срок эксплуатации сеялки СТВ-4Т ТУ У 28.3-2450916556-002:2012 один год со дня продажи.

Приложение

Каталог комплектующих узлов и деталей

| | | |
|--|--|--|
| <p>1</p>  | <p>2</p>  | <p>3</p>  |
| <p>4</p>  | <p>5</p>  | <p>6</p>  |
| <p>7</p>  | <p>8</p>  | <p>9</p>  |

| | | |
|--|--|---|
| <p style="text-align: center;">10</p>  | <p style="text-align: center;">11</p>  | <p style="text-align: center;">12</p>  |
| <p style="text-align: center;">13</p>  | <p style="text-align: center;">14</p>  | <p style="text-align: center;">15</p>  |
| <p style="text-align: center;">16</p>  | <p style="text-align: center;">17</p>  | <p style="text-align: center;">18</p>  |
| <p style="text-align: center;">19</p>  | | |

Дополнительный комплект поставки

| | | |
|--|--|---|
| <p style="text-align: center;">23</p>  | <p style="text-align: center;">24</p>  | <p style="text-align: center;">25</p>  |
| <p style="text-align: center;">26</p>  | <p style="text-align: center;">27</p>  | |

<http://kruchkov.com.ua>



Видеоролики с нашей продукцией Вы можете посмотреть на Ютубе, канал «ЧП Крючков»
<http://www.youtube.com/user/KovalPavel> .

Для быстрого перехода на канал используйте QR код:



ОФИЦИАЛЬНЫЙ ДИЛЕР В УКРАИНЕ:

storgom.ua

ГРАФИК РАБОТЫ:

Пн. – Пт.: с 8:30 по 18:30

Сб.: с 09:00 по 16:00

Вс.: с 10:00 по 16:00

КОНТАКТЫ:

+38 (044) 360-46-77

+38 (066) 77-395-77

+38 (097) 77-236-77

+38 (093) 360-46-77

Детальное описание товара:

<https://storgom.ua/product/seialka-si3-4-h-riadna-dlia-minitraktora-ovoshchnaia.html>

Другие товары:

<https://storgom.ua/navesnoye-oborudovaniye-dlya-mototraktorov.html>