

Utool

UDP – 10M

Свердильний верстат



001

Постачальник: ТОВ “Мета-Груп” м. Київ

Сервісний центр / Service Centre: Tel.: +38 044 200 50 61, Fax: +38 044 200 50 63

www.utool.com.ua, info@utool.com.ua

Інструкція з використання



Перед використанням прочитайте цю інструкцію.

Ця інструкція містить важливу інформацію щодо відповідного використання та технічного обслуговування верстата. Будь-які регулювання повинні відповідати вказівкам інструкції. Виробник залишає за собою право змінювати верстат без попередження.

Зміст

Значення символів

Специфікація продукту

Загальні правила техніки безпеки

Приладдя

Вміст упаковки

Монтаж

Регулювання

Керування

Технічне обслуговування

Несправності

Захист навколишнього середовища, запитання чи проблеми

Діаграма

Список частин

Значення символів, що використовуються в цій інструкції



Небезпека! Можливість тілесного травмування.



Інформація. УВАГА!



Ризик враження електричним струмом.



Від'єднайте від джерела живлення перед регулюванням або технічним обслуговуванням.



Використовуйте захист вух



Одягайте захисні рукавиці



Одягайте захисну маску



Не одягайте вільний одяг



Одягайте взуття з нековзаючою підошвою



Прибирайте довге волосся, одягайте кепку або спеціальну сітку для волосся



Товар відповідає стандартам ЄС



Не використовуйте інструмент під дощем. Захистіть від вологості.



Небезпека! Деякий пил, що виникає в процесі роботи, може стати причиною захворювання на рак, органів дихання або завдати іншої шкоди здоров'ю. Приклад хімічних сполук, що небезпечні для здоров'я:

- Свинець від деяких видів фарб
- Прозорий кварц від клінкерної цегли, цементу та інших продуктів для кам'яної кладки
- Миш'як або хром від хімічно-небезпечних лісоматеріалів.

Рівень впливу на організм людини небезпечної пилу залежить від частоти роботи з відповідними матеріалами. Для зменшення впливу, працюйте в приміщеннях, що добре вентилуються, та використовуйте захисну маску, що містить спеціальний фільтр для мікроскопічних частинок.

Специфікація продукту

Виберіть відповідне джерело живлення, напругу та частоту, що відповідає показникам на лейбі верстата.

Модель	UDP – 10M
Двигун	230V~50Hz – 375W
Оберти	300~2550 хв ⁻¹
Кількість швидкостей	12
Патрон	швидкозатискний 16 мм
Конус шпинделя	MT2
Хід шпинделя	60 мм
Виліт	260 мм
Діаметр стійки	∅ 58 мм
Розмір столу	240 (340) x 200 мм
Розмір основи	340x210мм
Загальна висота	880 мм
Вага	33кг/30кг
Розмір упаковки	700 x 420 x 270 мм

Виробник постійно вдосконалює якість верстатів, тому залишає за собою право змінювати специфікації продукту. Технічні характеристики, що наведені в цій інструкції не є постійними. Виробник залишає за собою право без попереднього попередження змінювати або додавати деталі, обладнання та приладдя, якщо такі зміни є необхідними.

Свердлильний верстат відповідає вимогам Технічного регламенту обмеження використання деяких небезпечних речовин в електричному та електронному обладнанні, затвердженого постановою Кабінету Міністрів України від 3 грудня 2008 року № 1057. Відсотковий вміст регламентованих шкідливих речовин не перевищує нормативів, визначених технічним регламентом.



НЕБЕЗПЕКА! Для попередження враження струмом, появи вогню або пошкодження інструмента, використовуйте відповідне джерело живлення. Для інструмента використовуйте окреме джерело живлення. Для попередження тілесного пошкодження або враження струмом, негайно замініть кабель якщо він зношений, порізаний або пошкоджений будь-яким іншим чином.

Загальні правила техніки безпеки

Безпека – комбінація загальних правил безпеки, уважного ставлення та знань про відповідне використання верстата.



УВАГА! Щоб уникнути помилок, що можуть стати причиною серйозного травмування, не вмикайте інструмент до того часу, поки ви не прочитаете та повністю не зрозумієте наступне:

1. Повністю ознайомтесь з інструкцією. Вивчіть призначення інструмента, обмеження та можливі ризики, що можуть виникати в процесі роботи.
2. Захисне приладдя повинне бути встановлене відповідно та знаходитись в робочому стані.
3. Приберіть ключі та викрутки. Перед увімкненням інструменту завжди перевіряйте наявність на інструменті інших ручних інструментів. Утримуйте робочу зону чистою. Безлад на робочому місці – першопричина нещасних випадків.
4. Не використовуйте електричний інструмент в небезпечному середовищі. Для попередження враження електричним струмом не використовуйте інструмент під дощем. Утримуйте робочу зону добре освітленою.
5. Не допускайте сторонніх осіб та дітей до інструмента. Всі сторонні особи та діти мають дотримуватись безпечної дистанції до робочої зони.
6. Робоча зона має бути недоступна для дітей.
7. Замикайте робоче місце (цех) на замок, щоб попередити доступ до нього дітей.
8. Використовуйте інструмент за призначенням. Робота буде виконуватись краще та безпечніше в той спосіб, який було заплановано виробником.
9. Використовуйте лише ті приладдя та аксесуари, які відповідають характеристикам інструмента.
10. Використовуйте відповідний кабель подовження. Переконайтесь, що кабель подовження знаходиться у відмінному робочому стані та зможе витримати високий струм, що необхідний для вашого інструмента. Якщо кабель подовження не відповідає напрузі інструмента, це стане причиною спаду напруги, втрати потужності, перегріву та перевантаження інструмента.
11. Одягайтесь відповідно. Не одягайте вільний одяг, шарфи, каблучки та інші прикраси, вони можуть потрапити під рухомі частини інструмента. Одягайте взуття з нековзаючою підошвою. Прибирайте довге волосся.
12. Завжди використовуйте захисні окуляри. В процесі роботи інструмента частини заготовки можуть відлетіти та потрапити в очі. **ЗАВЖДИ** одягайте захисні окуляри. Лінзи окуляр, що призначенні для повсякденного використання, не є захисними.

13. Безпечна робота. Використовуйте струбцини або лещата для утримування заготовки під час роботи. Такий спосіб набагато безпечніший, ніж утримування заготовки руками.
14. Від'єднайте інструмент від джерела живлення перед регулюванням, технічним обслуговуванням чи заміною приладдя.
15. Уникайте випадкового старту інструмента. Переконайтесь, що перемикач знаходиться в положенні OFF до того, як під'єднаєте інструмент до джерела живлення.
16. Використовуйте відповідне приладдя. Для вибору необхідного приладдя проконсультуйтеся з фахівцями. Використання невідповідного приладдя може стати причиною тілесного травмування.
17. Ніколи не ставайте на інструмент. Можна травмуватися від перекидання інструмента чи контакту з гострими частинами.
18. Перевірте інструмент на наявність пошкоджених частин. Перед подальшим використанням інструмента, захисні чи інші пошкоджені частини мають бути добре перевірені на можливість виконання роботи у відповідності з призначенням. Перевірте регулювання рухомих частин, їх з'єднання чи інші аспекти, які впливають на роботу інструмента. Захисні чи інші частини, що пошкоджені, мають бути відремонтованими чи заміненіми у сервісному центрі відповідно до вказівок інструкції.
19. Ніколи не залишайте інструмент увімкненим без нагляду. Перемикач має бути розміщеним в положенні «OFF». Не залишайте інструмент, доки він повністю не зупиниться.
20. Не нахильтесь надто низько над інструментом. Зберігайте стійке, збалансоване положення під час виконання роботи.
21. Зберігайте інструмент у відмінному робочому стані. Інструмент має бути гострим та чистим для отримання найкращих результатів роботи та безпечного використання. Виконуйте вимоги щодо змащування інструмента та заміни приладдя, які ви знайдете в цій інструкції.
22. Не використовуйте інструмент при наявності легкозаймистих речовин або газу.
23. Не користуйтеся інструментом, якщо ви знаходитесь під впливом ліків, алкоголю чи інших речовин, що впливають на ваш стан.
24. Працуйте зі свердлильним верстатом у добре вентильованому приміщенні, з належним пиловідведенням. Пил від деяких видів матеріалів може бути небезпечним для вашого здоров'я.

Правила техніки безпеки для роботи зі свердлильним верстатом



НЕБЕЗПЕКА! Для вашої власної безпеки, не намагайтесь працювати з верстатом, доки він повністю не змонтований, а також доки ви не прочитали та не зрозуміли всі вказівки цієї інструкції.

1. Цей свердлильний верстат призначений для використання у сухому середовищі та у приміщенні, що добре провітрюється.
2. Використовуйте захисні окуляри. Використовуйте захисну маску або маску з захисними окулярами разом, якщо в процесі роботи виникає пил. Також захищайте вуха, особливо якщо період роботи тривалий.
3. Не одягайте рукавиці, шарф та вільний одяг.
4. Не намагайтесь свердлити занадто маленькі заготовки, які неможливо закріпити за допомогою додаткового приладдя.
5. Тримайте руки на безпечній відстані від свердлильного патрона та свердла. Уникайте незручного положення рук, що може призвести до раптового ковзання рук та їх травмування.
6. Не встановлюйте та не використовуйте свердла, довжина яких перевищує 175 мм або 150 мм від затискних губок патрона. Вони можуть погнутись або пошкодитись.
7. Не використовуйте приладдя, що не рекомендовані виробником, з інструментом, (такі як щітки із дроту, шипонарізні інструменти та приладдя для швидкісного фрезерування).

8. Під час роботи з великими заготовками, переконайтесь, що вони підтримуються на тому ж рівні, що і висота столу верстата.
9. Не виконуйте операції без використання допоміжних інструментів для фіксації. ЗАВЖДИ використовуйте струбцини або лещата для надійної фіксації заготовки.
10. Переконайтесь, що в заготовці, з якою будете працювати, відсутні цвяхи або інші предмети, з якими заборонено працювати на даному верстаті.
11. Зафіксуйте або закріпіть заготовку з лівої сторони стійки, щоб попередити її рух. Якщо заготовка надто коротка або стіл нахилиється, в такому випадку міцно зафіксуйте заготовку на столі.
12. Якщо заготовка виступає за межі столу, забезпечте для неї додаткову підтримку.
13. Організуйте собі умови для безпечної роботи. Використовуйте струбцини або лещата для утримання заготовки, з якою працюєте. В такий спосіб працювати буде безпечніше.
14. Перед початком процесу свердління, переконайтесь, що струбцини або лещата міцно утримують заготовку.
15. Перед початком процесу свердління перевірте фіксацію підтримки столу на стійці та столу на підтримці.
16. НІКОЛИ не вмикайте інструмент, поки не очистите свердлильний верстат від зайвих предметів та інструментів.
17. Перед запуском інструмента, легенько натисніть на вмикач для запуску двигуна, та перевірте чи не рухається або не вібрає свердло.
18. До того, як розпочнете свердлити заготовку, зачекайте доки двигун досягне максимальної швидкості. Якщо під час виконання роботи свердлильний верстат видає дивний звук або надмірно вібрає, негайно зупиніть верстат, перемістіть вимикач в положення OFF та від'єднайте від джерела живлення. Не вмикайте повторно інструмент, доки не визначите причину проблеми та не усунете її.
19. Не виконуйте монтаж або інші налаштування, якщо інструмент увімкнений.
20. Використовуйте відповідну рекомендовану швидкість для конкретного приладдя та відповідно до матеріалу заготовки, з якою працюєте.
21. Для свердління отворів великого розміру, прикріпіть заготовку безпосередньо до столу, в іншому випадку, свердло на великій швидкості буде рухати заготовку. Не застосовуйте фрези, які складаються з декількох частин, оскільки вони можуть роз'єднатись або розбалансуватись.
22. Переконайтесь, що свердло повністю зупинилось, лише після цього можна торкатись заготовки.
23. Для попередження травмування від випадкового старту, завжди переміщуйте вмикач в положення OFF та від'єднуйте від джерела живлення, до початку монтажу, регулювань або заміни приладдя.

Вимоги щодо електричного забезпечення

Специфікація двигуна та забезпечення інструмента живленням



УВАГА! Для попередження враження електричним струмом, появи вогню або пошкодження інструмента, використовуйте відповідне безпечне джерело живлення. Якщо кабель живлення зношений, пошкоджений або порізаний, його необхідно негайно замінити.

Вказівки щодо заземлення



УВАГА! Інструмент необхідно заземлити, для попередження враження електричним струмом.

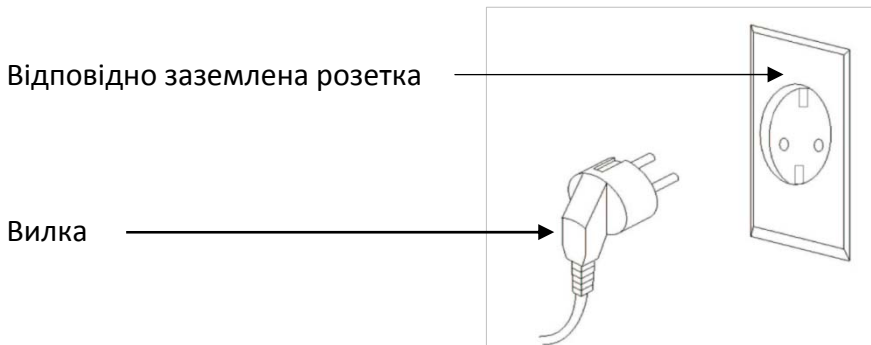
У випадку збою в роботі інструмента або поломки, заземлення забезпечує опір та зменшує ризик враження електричним струмом. Цей інструмент обладнаний кабелем та заземленою вилкою.

Верстат повинен бути підключений до джерела живлення відповідно до місцевих нормативів та правил.

Не змінюйте самотужки кабель живлення або вилку. Якщо необхідне втручання – зверніться до електрика.

Неправильне під'єднання провода заземлення може стати причиною враження електричним струмом. Провід з ізоляцією зеленого кольору (з або без жовтих полос) – це провід заземлення. Якщо кабель живлення потребує ремонту або заміни, не під'єднуйте провід заземлення до мережі живлення.

Якщо Ви не впевнені, що розумієте інструкції по заземленню, проконсультуйтеся із кваліфікованими працівниками або спеціалістами авторизованого сервісного центру та будьте впевнені, що ваш інструмент заземлений належним чином.



УВАГА! Неправильне під'єднання провуду заземлення може стати причиною враження електричним струмом. Інструмент повинен бути заземленим, щоб захистити оператора від враження електричним струмом.

- Перевірте правильність заземлення інструмента, якщо ви не обізнані з цим або сумніваєтесь у правильності підключення.
- Інструмент обладнаний кабелем живлення та заземленою вилкою для безпечної роботи з інструментом.
- Вилка із заземленням повинна бути підключена до відповідної розетки із заземленням.
- Не змінюйте та не модифікуйте вилку ні в який спосіб. В результаті неправильної роботи інструмента, заземлення захищає оператора від враження електричним струмом.



УВАГА! Цей свердлильний верстат призначений для використання в приміщенні. Не користуйтеся інструментом під дощем та у вологому середовищі.

Вказівки щодо подовження кабеля

Використовуйте відповідний кабель подовження. Переконайтесь, що подовжувач знаходиться у відмінному робочому стані. Подовження повинне витримувати необхідний для інструмента струм, що вказаний на лейбі верстата. Подовження, що не відповідає необхідним показникам, може стати причиною перепадів напруги, втрати потужності та перегрівання інструмента.

Переконайтесь, що стан кабеля подовження відмінний. Завжди замінюйте кабель подовження або зверніться до електрика до того, як розпочнете використовувати інструмент. Захищайте його від гострих предметів, гарячих поверхонь та вологого середовища.

Приладдя



УВАГА! Щоб уникнути тілесного пошкодження:

- Використовуйте тільки те приладдя, яке призначене для свердлильного верстата.
- Дотримуйтесь вказівок щодо монтажу та використання приладдя.

- Використовуйте тільки те приладдя, яке виготовлено для свердлильних верстатів, для того, щоб уникнути тілесного пошкодження від поломаних частин інструмента або від заготовки.
- Не використовуйте будь-яке приладдя, доки ви повністю не прочитаете вказівки інструкції.

Вміст упаковки

Розпакуйте інструмент та перевірте вміст

Обережно розпакуйте свердлильний верстат та всі інші частини, що містяться в коробці, та порівняйте зі списком, що зазначений нижче.



УВАГА! Для попередження випадкового старту інструмента, не під'єднуйте інструмент до джерела живлення під час розпакування та монтажу. Кабель живлення повинен бути відключеним під час проведення будь-яких регулювань або монтажу інструмента.

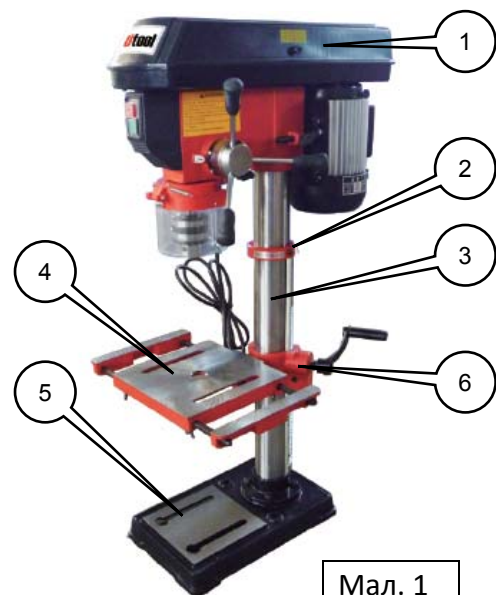
- Якщо будь-яка частина інструмента або приладдя відсутні, не вмикайте інструмент, зачекайте доки він буде повністю змонтованим, пошкоджені частини – заміненіми.
- Для захисту свердлильного верстата від вологості, його поверхня оброблена спеціальним покриттям. Для видалення захисного покриття, необхідна волога тканина та керосин.



УВАГА! Для запобігання появи вогню або іншої токсичної реакції ніколи не використовуйте бензин, нафтові продукти, ацетон або інші подібні розчини для очистки поверхні інструмента.

Список частин - відкрийте коробку та перевірте наявність основних частин (Мал. 1):

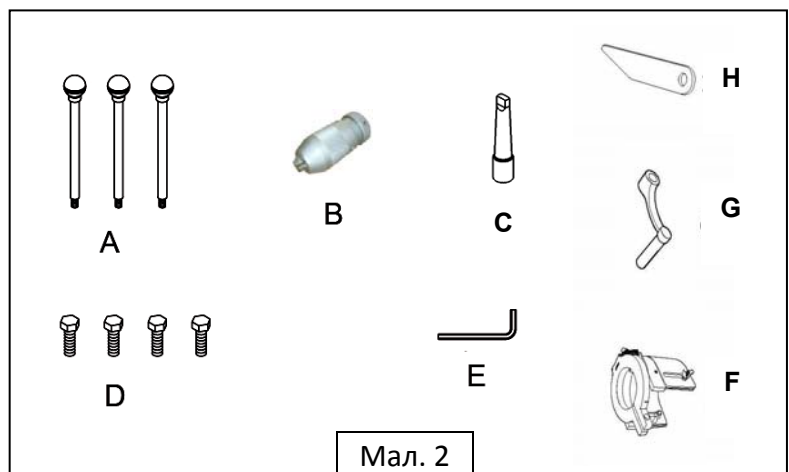
1	Робоча частина інструмента	1 шт
2	Стойка та кільце	1 шт
3	Стойка	1 шт
4	Стіл з подовженням	1 шт
5	Основа	1 шт
6	Кріплення столу	1 шт



Мал. 1

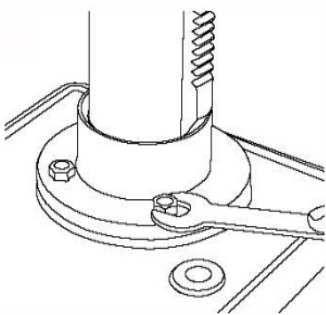
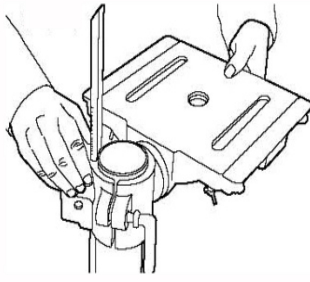
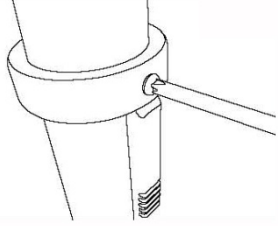
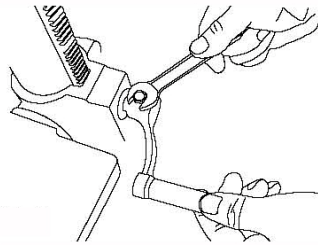
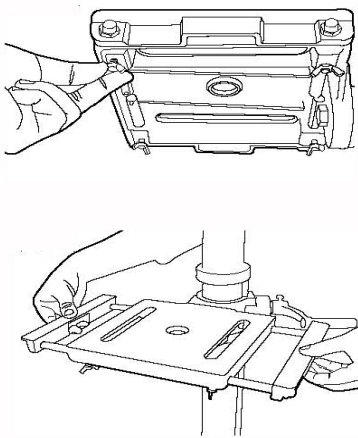
Вміст коробки – приладдя (Мал. 2)

A	Ручка подачі	3 шт
B	Швидкозатискний патрон	1 шт
C	Хвостовик патрона	1 шт
D	Шестигранний гвинт	4 шт
E	Шестигранний ключ	1 шт
F	Захисний кожух	1 шт
G	Ручка	1 шт
H	Направляючий ключ	1 шт



Мал. 2

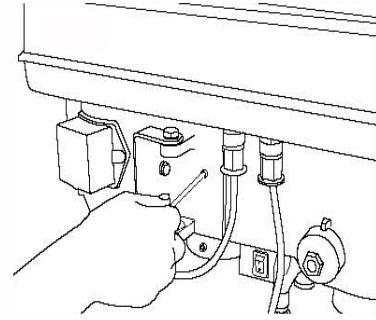
Монтаж

<p>1. Монтаж стійки до основи</p> <p>1.1 Розмістіть основу на підлозі або робочій поверхні (столі)</p> <p>1.2 Вставте стійку в основу так, щоб отвори на стійці співпали з отворами в основі.</p> <p>1.3 Вставте 4 довгих шестигранних гвинта, що містяться в комплекті.</p> <p>1.4 Гвинти повинні пройти крізь отвори, які знаходяться в стійці та основі. Закрутіть гвинти за допомогою розвідного ключа.</p> <p>Див. малюнок 1</p>	 <p>Мал.1</p>
<p>2. Монтаж столу</p> <p>2.1 Установіть стіл на стійку.</p> <p>Див. малюнок 2</p>	 <p>Мал.2</p>
<p>2.2 Міцно закрутіть гвинт, що фіксує стіл.</p> <p>Див. малюнок 3</p>	 <p>Мал.3</p>
<p>3. Установіть ручку регулювання столу</p> <p>Зафіксуйте ручку за допомогою гвинта, що постачається в комплекті.</p> <p>Див. малюнок 4</p>	 <p>Мал.4</p>
<p>4. Установіть та відрегулюйте стіл подовження.</p> <p>Щоб закріпити підставку столу, вставте затискний болт.</p> <p>Див. малюнок 5</p>	 <p>Мал.5</p>

5. Монтаж робочої частини верстата.

- 5.1 Обережно підніміть робочу частину інструмента над стійкою та встановіть її на стійку. Переконайтесь, що ця частина інструмента рухається по стійці максимально донизу.
- 5.2 Використовуйте шестигранний ключ, щоб закрутити гвинти.

Див. малюнок 6

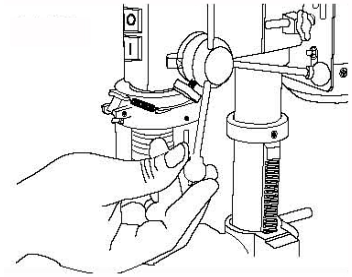


Мал.6

6. Монтаж ручки подачі.

- 6.1 Встановіть три частини ручки подачі в отвори.
- 6.2 Вкрутіть їх в отвори та зафіксуйте за допомогою гвинта, що знаходиться по центру.

Див. малюнок 7



Мал.7

7. Установка патрона та захисту



УВАГА! Перед монтажем патрона на вал свердлильного верстата, очистіть поверхню рідиною, яка не містить нафтових продуктів (наприклад спиртовим або лакоподібним розчинником). Необхідно видалити будь-які захисні або змащувальні рідини, в іншому випадку фіксація патрона буде ненадійною.

Вставте затискач (1) в шпindel (2). Потягніть ручку подачі, щоб зафіксувати штифт.

Див. малюнок 8

- 7.1 Відкрийте затискач патрону на максимальний розмір свердла, повернувши патрон проти годинникової стрілки. Переконайтесь, щоб затискач повністю увійшов в патрон, це допоможе запобігти травмування.
- 7.2 Встановіть патрон на шпindel.



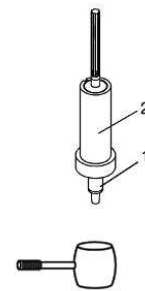
Примітка: Очистіть конус шпинделя розчинником, що не містить алкоголь, перед тим як встановити його в патрон.

- 7.3 За допомогою дерев'яного молотка міцно вставте патрон на вал шпинделя.

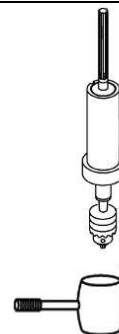
Див. малюнок 9

- 7.4 Вставте захист свердлильного патрона та обережно закрутіть гвинт.

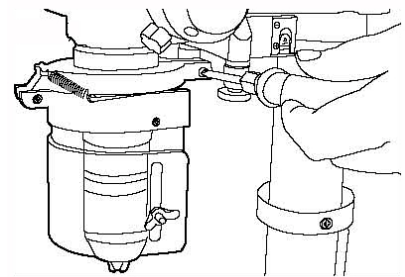
Див. малюнок 10



Мал.8



Мал.9



Мал.10

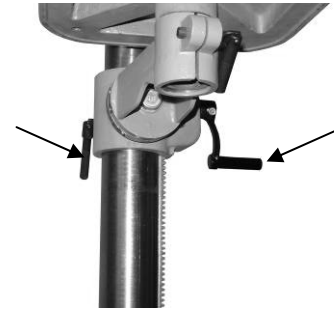
РЕГУЛЮВАННЯ

1. Регулювання столу

А. Регулювання висоти

Щоб відрегулювати висоту столу, викрутіть шестигранний фіксуючий гвинт та, повертаючи ручку, установіть необхідну висоту столу.

Див. малюнок 11

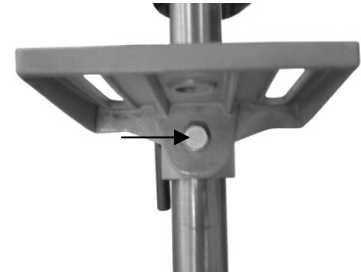


Мал.11

В. Регулювання нахилу

Викрутіть фіксуючий болт та установіть необхідний нахил, закрутіть фіксуючий болт.

Див. малюнок 12

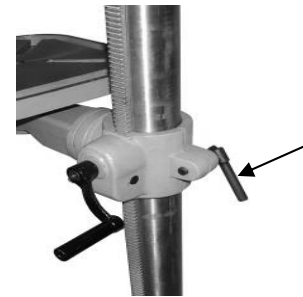


Мал.12

С. Поворот на 360 °

Розслабте фіксуючий шестигранний гвинт та поверніть стіл до необхідної позиції, затягніть фіксуючий гвинт

Див. малюнок 13



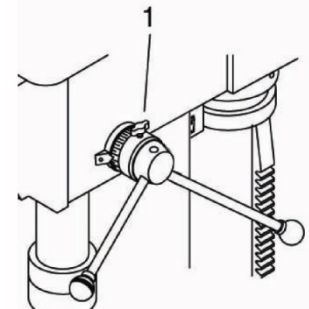
Мал.13

2. Установка глубины свердління

- Поверніть лімб до необхідної позиції; зафіксуйте лімб за допомогою гвинта (1)

Свердло зупиниться на глибині, що встановлена за допомогою гвинта (1).

Див. малюнок 14

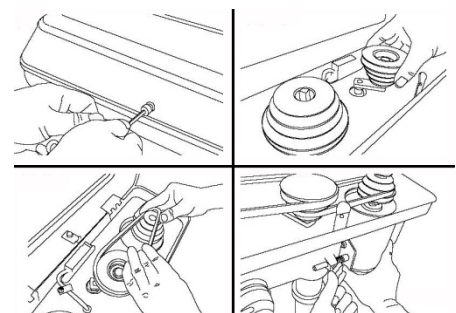


Мал.14

3. Регулювання швидкості свердління

Для того, щоб змінити швидкість свердління, викрутіть гвинт, який регулює натяг ремня, перемістіть кронштейн до переднього краю та змініть положення ремня. Щоб натягнути ремінь, перемістіть кронштейн до заднього краю та затягніть гвинт.

Див. малюнок 15



Мал.15

4. Регулювання пружини відводу шпинделя

Пружина відводу шпинделя в вихідне положення може потребувати регулювання, якщо він повертається в початкове положення надто швидко або повільно.

Див. малюнок 16

4.1 Опустіть стіл для кращого обзору.

4.2 Розташуйте викрутку в нижньому передньому отворі (1) кришки пружини (2). Утримуйте її в такому положенні лише тоді, коли розкручуєте та знімаєте верхню затискну гайку (3).

4.3 Все ще утримуючи викрутку в отворі (1), викрутіть внутрішню гайку (4) доки кріплення (5) не від'єднається від робочої частини інструмента.



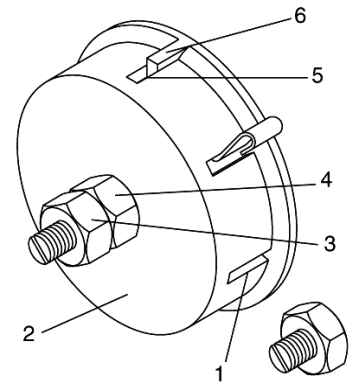
Попередження : Не знімайте внутрішню гайку - пружина може відскочити.

4.4 За допомогою викрутки обережно поверніть кришку пружини (2) проти годинникової стрілки.

4.5 Утримуйте кришку пружини (2) в вихідному положенні та, повертаючи ручку подачі, опустіть шпиндель в максимально низьке положення.

4.6 Якщо шпиндель рухається вгору або вниз не настільки вільно, як ви бажаєте, відрегулюйте внутрішню гайку (4) за допомогою ключа. Якщо занадто вільно- виконайте кроки 2 – 4, щоб затягнути, якщо занадто туго – виконайте кроки 3 і 4 в зворотному порядку. Будьте обережними, щоб не затягнути шпиндель занадто туго та не обмежити його рух.

4.7 Закручіть та зажимайте гайку (3) проти обертання внутрішньої гайки (4), щоб не допустити розкручення внутрішньої гайки.



Мал.16

Робота свердлильного станка

1. Установка свердла

Див. малюнок 17

1.1. Вимкніть інструмент, відкрийте кулачки патрона. Щоб відкрити кулачки поверніть патрон проти годинникової стрілки.

1.2. Вставте свердло в патрон так, щоб забезпечити максимальний захват свердла кулачками, але не настільки глибоко, щоб кулачок торкався спіральних пазів свердла при фіксації.

1.3. Перевіре, щоб свердло було розташоване по центру патрона.

1.4. Поверніть патрон за годинниковою стрілкою, щоб зафіксувати кулачок.



Мал.17

2. Розташування заготовки

Щоб заготовка не випала з рук під час роботи, її **НЕОБХІДНО** розташувати **ЗЛІВА** від стійки. Недотримання цієї вимоги може стати причиною травмування. Завжди кладіть заготовку дерева або фанери на стіл, щоб захистити свердло та стіл.

Див. малюнок 18



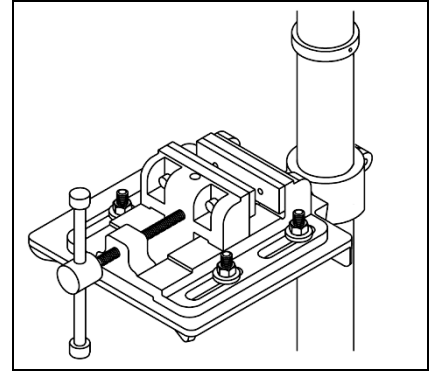
Мал.18

3. Користуйтеся струбцинами.

Для свердління заготовок невеликих розмірів, які не можуть кріпитись до столу, використовуйте струбцини.



Попередження: Струбцини **ПОВИННІ КРІПИТИСЬ** до столу, це попередить виникнення нещасних випадків, а також пошкодження струбцини чи свердла.



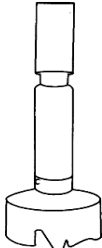

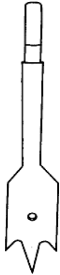


Регулювання швидкості



Попередження: перед регулюванням швидкості від'єднайте інструмент від джерела живлення.

Регулюйте швидкість в залежності від розміру свердла та заготовки. Дивіться таблицю нижче.

 TWIST DRILL BITS	 BRAD-POINT BITS	 FORSTNER BITS	 SPADE BITS	 SPADE BITS (W/SPURS)
Спиральне по дереву свердло	Спиральне по дереву свердло	Свердло Форстнера	Перо-подібне свердло	Перо-подібне Свердло (з виступами)

	Матеріал					
	М'яка порода дерева	Тверда порода дерева	Акрил	Латунь	Алюміній	Сталь
СПІРАЛЬНІ СВЕРДЛА ПО ДЕРЕВУ						
1/16-3/16" (3-5mm)	3000	3000	2500	3000	3000	3000
1/4-3/8" (6-10mm)	3000	1500	2000	1200	2500	1000
7/16-5/8" (11-16mm)	1500	750	1500	750	1500	600
11/16-1" (11-25mm)	750	500	NR	400	1000	250
СПІРАЛЬНІ СВЕРДЛА ПО ДЕРЕВУ						
1/8"	1800	1200	1500	NR	NR	NR
1/4"	1800	1000	1500	NR	NR	NR
3/8"	1800	750	1500	NR	NR	NR
1/2"	1800	750	1000	NR	NR	NR
5/8"	1800	500	750	NR	NR	NR
3/4"	1400	250	750	NR	NR	NR
7/8"	1200	250	500	NR	NR	NR
1"	1000	250	200	NR	NR	NR
СВЕРДЛА ФОРСТНЕРА						
1/4-3/8"	2400	700	250	NR	NR	NR
1/2-5/8"	2400	500	250	NR	NR	NR
3/4-1"	1500	500	250	NR	NR	NR
1 1/8-1 1/4"	1000	250	250	NR	NR	NR
1 3/8-2"	500	250	NR	NR	NR	NR
ПЕРОПОДІБНІ СВЕРДЛА						
1/4-1/2"	2000	1500	NR	NR	NR	NR
5/8-1 1/2"	1750	1500	NR	NR	NR	NR
1 1/8-1 1/2"	1500	1000	NR	NR	NR	NR
ПЕРОПОДІБНІ СВЕРДЛА З ВИСТУПАМИ						
3/8-1 NR	2000	1800	500	NR	NR	NR

Технічне обслуговування свердлильного верстата



Попередження: Для забезпечення особистої безпеки оператора вимкніть інструмент на від'єднайте його від джерела живлення, перед проведенням технічного огляду або змащуванням.

Дозволяється проводити технічний огляд, змащування або очистку лише після того як інструмент захищений від випадкового запуску, тобто від'єднаний від джерела живлення.

Періодично продувайте верстат за допомогою компресора або пилососу, щоб усунути накопичений пилю всередині двигуна. Захисне воскове покриття столу та стійки допоможе зберегти поверхню чистою та захистить від корозії.

Будьте пильними – якщо кабель живлення зносився, пошкодився, негайно замініть його.

ЗМАЩУВАННЯ

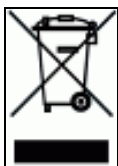
Усі підшипники свердлильного верстату змащуються під час виробництва. Вони не вимагають подальшого змащування.

Кожні три місяці помірно змащуйте шпindel, попередньо опустивши його максимально донизу.

ТАБЛИЦЯ НЕСПРАВНОСТЕЙ ТА ШЛЯХИ ЇХ УСУНЕННЯ

Признаки несправностей	Можливі причини	Корегування
Високий рівень шуму	<ol style="list-style-type: none">1. Невідповідний натяг ременя2. Сухий шпindel3. Ослаблений шпindel4. Незафіксований шків двигуна	<ol style="list-style-type: none">1. Відрегулюйте натяг ременя2. Змастіть шпindel3. Закрутіть гайку шківу4. Затягніть гвинти на шківі
Свердло горить або димиться	<ol style="list-style-type: none">1. Неправильна швидкість2. Стружка не видаляється з отвору3. Затуплене свердло	<ol style="list-style-type: none">1. Змініть швидкість2. Підніміть свердло та витягніть стружку3. Загостріть або замініть свердло
Свердло має нерівний хід	<ol style="list-style-type: none">1. Зігнуте свердло2. Свердло неправильно встановлене в патрон3. Патрон неправильно встановлений4. Зношені підшипники шпindelю	<ol style="list-style-type: none">1. Замініть свердло2. Установіть правильно свердло3. Установіть правильно патрон4. Замініть підшипники
Свердло застрягає в заготовці	<ol style="list-style-type: none">1. Надмірний тиск при подачі свердла або тверда заготовка2. Невідповідний натяг ременя	<ol style="list-style-type: none">1. Необхідно зменшити тиск, зафіксувати заготовку2. Відрегулюйте натяг ременя
Заготовка прокручується	<ol style="list-style-type: none">1. Відсутня опора або заготовка не закріплена належним чином	<ol style="list-style-type: none">1. Вставте опору або зафіксуйте заготовку належним чином.

Утилізація верстата



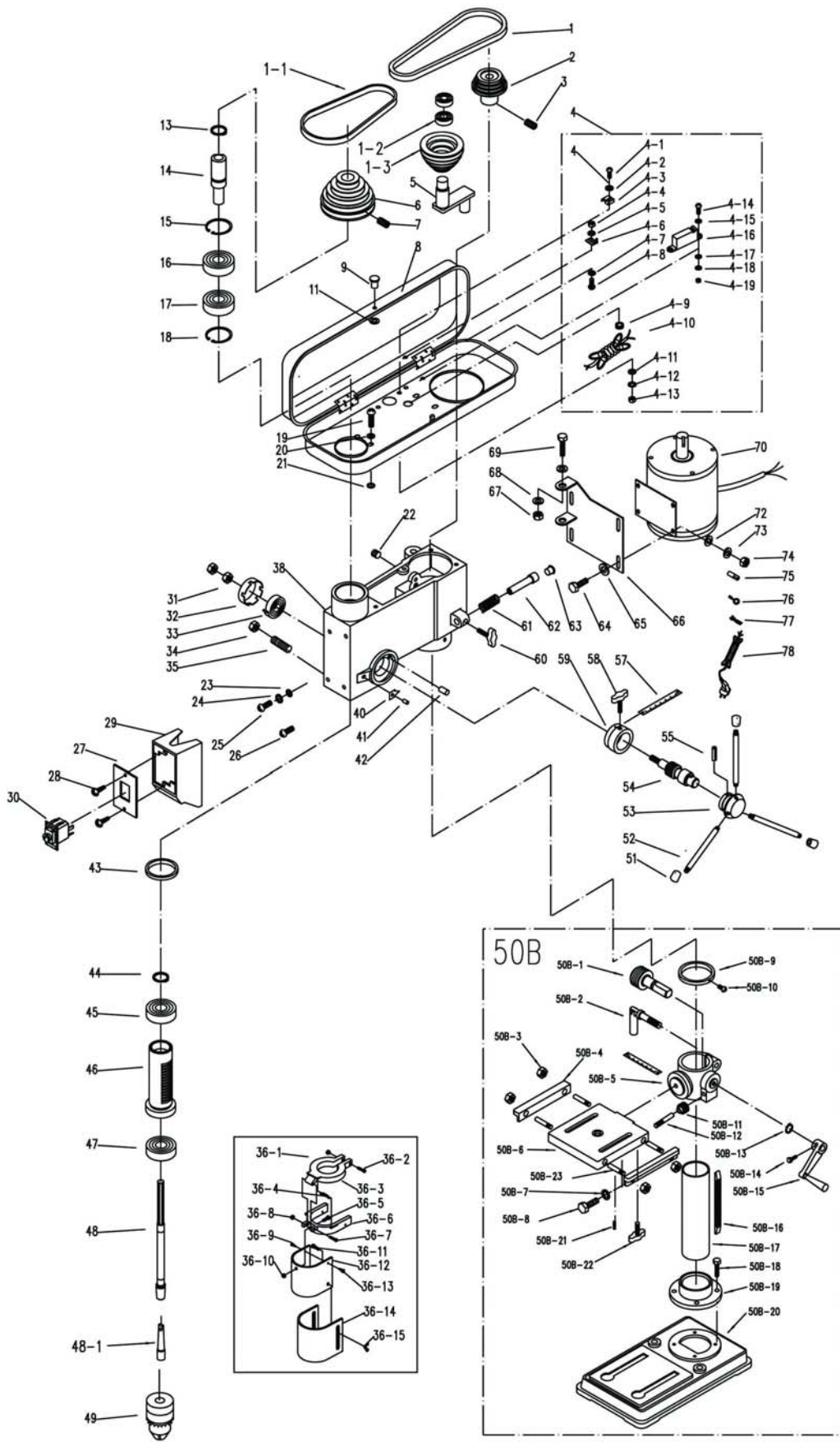
Інструменти, позначені знаком «Смітєвого бака» (див.вище) необхідно утилізувати окремо від господарсьго сміття.

Необхідно розділяти електричне та електронне обладнання для утилізації. Утилізуйте інструмент правильно, відповідно до норм місцевого самоврядування. Допоможіть зберегти навколишнє середовище.

Якщо у Вас виникли запитання, зв'яжіться з сервісним центром.

Якщо у Вас виникли проблеми з експлуатацією верстату або виникла потреба в запасних частинах, відвідайте веб-сайт www.utool.com.ua або зв'яжіться з сервісним центром за тел.: +38 044 200 50 61. Зберігайте чек, його необхідно показати під час звернення до сервісного центру.

Діаграма



Специфікація частин

№.	Назва	Кіль-ть
1	Ремінь	1
1-1	Ремінь	1
1-2	Підшипник	2
1-3	Шків	1
2	Шків	1
3	Гужон	1
4-1	Болт	1
4-2	Шайба	1
4-3	Фіксатор кабеля	2
4-4	Гайка	1
4-5	Шайба	1
4-6	Кронштейн	1
4-7	Шайба	1
4-8	Болт	1
4-9	Прокладка	1
4-10	Провід	1
4-11	Шайба	1
4-12	Гровер	1
4-13	Гайка	1
4-14	Болт	2
4-15	Шайба	2
4-16	Коробка вмикача в зборі	1
4-17	Шайба	2
4-18	Гровер	2
4-19	Гайка	2
5	Вісь	1
6	Шків	1
7	Болт	1
8	Шків в зборі	1
9	Гужон	4
11	Шайба	4
13	Стопорне кільце	1
14	Втулка шпindelю	1
15	Стопорне кільце	1
16	Підшипник	1

17	Підшипник	1
18	Стопорне кільце	1
19	Болт	4
20	Шайба	4
21	Гумова шайба	4
22	Болт	2
23	Зубчата шайба	1
24	Гровер	1
25	Болт	4
26	Болт	2
27	Прокладка	1
28	Болт	2
29	Коробка вмикача	1
30	Вмикач	1
31	Гайка	2
32	Гніздо пружини	1
33	Зворотна пружина	1
34	Гайка	1
35	Болт	1
36-1	Шестигранна шайба	1
36-2	Болт	1
36-3	Хомут	1
36-4	Зворотна пружина	1
36-5	Болт	1
36-6	Кріплення захисту патрона	1
36-7	Болт	1
36-8	Шестигранна гайка	1
36-9	Болт	1
36-10	Шайба	1
36-11	Болт	2
36-12	Захист патрона	1
36-13	Болт	2
36-14	Захист патрона	1
36-15	Гайка-барашек	2
38	Корпус	1
40	Шкала / стрілка	1
41	Фіксатор	1
42	Болт	1

43	Демпферне кільце	1
44	Стопорне кільце	1
45	Підшипник	1
46	Рукав шпинделя	1
47	Підшипник	1
48	Шпиндель	1
48-1	Конус	1
49	Патрон	1
50В-1	Шків підйомний	1
50В-2	Фіксуєча ручка	1
50В-3	Гайка	4
50В-4	Кронштейн подовження	2
50В-5	Кронштейн	1
50В-6	Стіл	1
50В-7	Гровер	1
50В-8	Болт	1
50В-9	Фіксуєче кільце	1
50В-10	Болт	1
50В-11	Шків підйомний	1
50В-12	Вісь	1
50В-13	Стопорне кільце	1
50В-14	Болт	1
50В-15	Ручка	1
50В-16	Зубчата рейка	1
50В-17	Стійка	1
50В-18	Болт	4
50В-19	Фланець	1
50В-20	Основа	1
50В-21	Штифт	2
50В-22	Барашковий болт	2
50В-23	Вісь	4
51	Частина ручки	3
52	Вісь	3
53	Кронштейн ручки	1
54	Вал-шестерня	1
55	Штифт	1
56	Фіксатор	1
57	Шкала	1

58	Барашковий гвинт	1
59	Кільце шкали	1
60	Барашковий гвинт	1
61	Зворотна пружина	1
62	Упорна вісь	1
63	Верхня головка	1
64	Болт	4
65	Шайба	4
66	Пластина кріплення двигуна	1
67	Гайка	2
68	Шайба	4
69	Болт	2
70	Двигун	1
72	Шайба	4
73	Гровер	4
74	Гайка	4
75	Муфта кабеля живлення	4
76	Зажим	4
77	Зажим	2
78	Кабель живлення	1

ОФИЦИАЛЬНЫЙ ДИЛЕР В УКРАИНЕ:

storgom.ua

ГРАФИК РАБОТЫ:

Пн. – Пт.: с 8:30 по 18:30

Сб.: с 09:00 по 16:00

Вс.: с 10:00 по 16:00

КОНТАКТЫ:

+38 (044) 360-46-77

+38 (066) 77-395-77

+38 (097) 77-236-77

+38 (093) 360-46-77

Детальное описание товара: <https://storgom.ua/product/sverlilnyi-stanok-s-tiskami-utool-udp-10m.html>

Другие товары: <https://storgom.ua/sverlilnye-stanki.html>