

Utool

УТР – 13

Переносний рейсмусний верстат



001

Постачальник: ТОВ "Мета-Груп" м. Київ

Сервісний центр / Service Centre: Tel.: +38 044 200 50 61, Fax: +38 044 200 50 63

www.utool.com.ua, info@utool.com.ua

Інструкція з використання

Попередження! Прочитайте та дотримуйтесь правил безпеки та вказівок з експлуатації перед першим використанням цього інструменту.

Ця інструкція надасть Вам важливу інформацію для відповідної експлуатації та зберігання інструмента. Кожна Ваша дія має відповідати вказівкам цієї інструкції.

Ми залишаємо за собою право змінювати цей інструмент без попереджень.

Збережіть інструкцію для подальшого використання.

ЗАПИТАННЯ? ПРОБЛЕМИ?

З'ЄДНУЙТЕСЬ ІЗ СЕРВІСНИМ ЦЕНТРОМ.

Необхідність отримання інформації щодо продукту, необхідність у запасних частинах чи виникли проблеми, звертайтеся за телефоном +38044200 50 61.

Необхідні копії документів отриманих при купівлі.



- | | |
|----------------------------|----------------------------------|
| 1 Ручка регулювання висоти | 2 Отвір для переміщення верстата |
| 3 Вмикач | 4 Кришка |
| 5 Корпус | 6 Ролики подачі |
| 7 Лінійка глибини | 8 Утримувач графітових щіток |

Зміст

Специфікація
Попередження та міри безпеки
Розпакування
Монтаж
Структура та функції
Джерело живлення та додаткові правила техніки безпеки
Регулювання
Зберігання
Діаграма частин
Запасні частини

Специфікація

Модель	УТР – 13
Двигун	230V~50Hz / 1800W S6 40%
Ширина стругання	330 мм
Прохід по висоті (max)	152 мм
Зняття стружки (max)	0,8 – 2,8 мм
№ ножів	2
Оберти	9500 хв ⁻¹
Вага (брутто/нетто)	35/33 кг
Робочий стіл	330x235 мм

Будівельна циркулярна пилка відповідає вимогам Технічного регламенту обмеження використання деяких небезпечних речовин в електричному та електронному обладнанні, затвердженого постановою Кабінету Міністрів України від 3 грудня 2008 року №1057. Відсотковий вміст регламентованих шкідливих речовин не перевищує нормативів, визначених технічним регламентом.



УВАГА! Прочитайте та дотримуйтесь правил техніки безпеки до першого використання інструмента.

Ця інструкція містить корисну інформацію щодо використання, регулювання та монтажу. Кожна ваша дія повинна відповідати вказівкам цієї інструкції. Виробник залишає за собою право змінювати інструмент без попереджень.



Правила техніки безпеки

Під час використання електричного інструмента, необхідно дотримуватись всіх правил техніки безпеки для зменшення ризику появи вогню, враження електричним струмом та тілесними пошкодженнями. Перед використанням інструмента, будь-ласка, прочитайте всі вказівки інструкції та збережіть для подальшого використання.

Загальні правила техніки безпеки

1. Утримуйте робочу зону чистою
Безладдя на робочому місці призводять до підвищення ризику тілесних пошкоджень.
2. Не використовуйте електричний інструмент в небезпечному середовищі. Для попередження враження електричним струмом не використовуйте інструмент під дощем. Утримуйте робочу зону добре освітленою. Не користуйтеся інструментом поблизу газу чи легкозаймистих речовин.
3. Захистіть себе від враження електричним струмом. Уникайте будь-якого контакту із заземленими поверхнями.
4. Діти та Сторонні особи повинні знаходитись на безпечній відстані. Не дозволяйте дітям контактувати з інструментом чи кабелем подовження. Сторонні особи повинні знаходитись на безпечній відстані від робочої зони.
5. Зберігайте інструмент у відмінному стані. Якщо інструмент не використовується, його необхідно зберігати в сухому та недоступному для дітей приміщенні.
6. Не застосовуйте до інструмента силу. Робота буде виконуватись краще та безпечніше в такий спосіб, який запланований виробником. Уникайте перевантаження, що може призвести до ризику отримати пошкодження та погіршуватиме виконання роботи інструмента.
7. Використовуйте інструмент відповідно. Не використовуйте невеликий інструмент для виконання надважкої роботи.
8. Одягайтесь відповідно. Не одягайте вільний одяг та прикраси, вони можуть потрапити під рухомі частини інструмента. Використовуйте гумові рукавиці та взуття з нековзаючою підошвою для роботи на вулиці. Використовуйте захист для довгого волосся.
9. Використовуйте захисні рукавиці. Завжди одягайте захисні рукавиці. Якщо під час роботи виникає пил, використовуйте захисну маску.
10. Не зловживайте кабелем живлення. Ніколи не переміщуйте інструмент за кабель або не тягніть його, щоб від'єднати від джерела живлення. Зберігайте кабель далеко від гарячих поверхонь та гострих країв.
11. Ніколи не втрачайте баланс під час роботи з інструментом. Ваше положення має бути стійким.
12. Інструмент завжди має бути у відмінному стані. Інструмент має бути гострим та чистим для отримання найкращих результатів роботи та безпечного

використання. Дотримуйтеся інструкції щодо змащування інструмента та заміни приладдя. Регулярно перевіряйте кабель живлення, та замінійте його якщо він пошкоджений. Руки та ручка управління інструмента мають бути завжди чистими від масла та змащувальних речовин.

13. Від'єднайте інструмент від джерела живлення, до того як розпочнете регулювання або заміну приладдя чи витратного матеріалу, такого як пильне полотно, диски та ін.
14. Приберіть ключі та викрутки. До включення інструмента завжди перевіряйте наявність на інструменті інших ручних інструментів.
15. Уникайте випадкового старту інструмента. Переконайтесь, що перемикач розміщений в положенні OFF до того, як під'єднаєте до джерела живлення.
16. До використання подовження кабеля на вулиці, перевірте його відповідність та призначення. Під час використання інструмента на вулиці, використовуйте подовження, що призначене для використання на вулиці та має відповідні характеристики.
17. Будьте пильними. Уважно ставтесь до роботи, яку виконуєте. Не працюйте з інструментом, якщо ви втомлені.
18. Перевірте пошкоджені частини інструмента. Перед подальшим використанням інструмента, захисні чи інші пошкоджені частини мають бути добре перевірені на можливість виконання роботи у відповідності з призначенням. Перевірте регулювання рухомих частин, їх з'єднання чи інші аспекти, які впливають на роботу інструмента. Захисні чи інші частини, що пошкоджені, мають бути відремонтованими чи заміненіми у сервісному центрі відповідно до вказівок інструкції. Дефектний вимикач має бути замінені кваліфікованими працівниками. Не використовуйте інструмент, якщо вимикач не переміщується в положення ON та OFF.
19. Перевірте напругу. Не під'єднуйте інструмент до джерела живлення, доки не перевірите відповідність напруги у джерелі живлення та показників на лейбі верстата.
20. Заміна частин. Використання невідповідних частин та тих, що не рекомендовані виробником, може призвести до тілесного пошкодження.
21. Ремонт інструмента має проводити кваліфікований співробітник сервісного центру. Ремонт має виконуватись у відповідності зі вказівками інструкції. Ремонт має проводитись спеціалізованим центром із використанням оригінальних запчастин, в іншому випадку з'являється ризик у роботі з інструментом.

Розпакування

Під час розпакування інструмента, переконайтесь, що всі елементи, які перераховані нижче, є в наявності та без пошкоджень, поява яких можлива при транспортуванні. Якщо виявлені пошкодження – інформуйте про це перевізника, якщо не вистачає деяких елементів – зв'яжіться з дилером.

Інструмент поставляється повністю в одній коробці, додаткові частини, які

необхідно установити на інструмент, повинні бути установленні до монтажу.
Див. малюнок 1



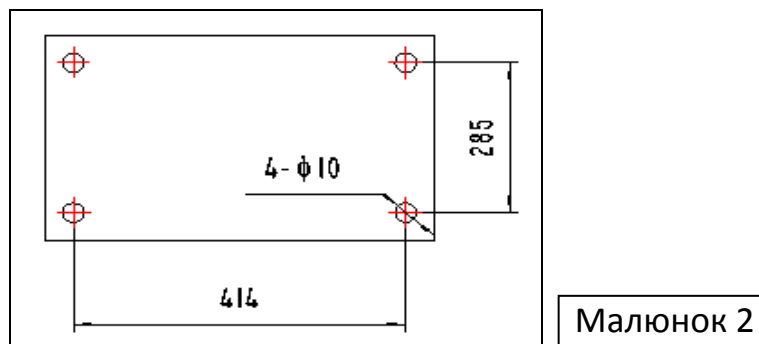
- | | | | |
|---|------------|---|-----------------------|
| A | Рейсмус | B | Ручка для монтажу |
| C | Шайба 5 мм | D | Набір болтів 5-0,8x25 |
| E | Ключ 4 мм | | |

Монтаж

Вага верстата з усім встановленим приладдям приблизно 32 кг. Рейсмус має бути встановлений в добре освітленому місці та під'єднаним до розетки з відповідною для верстата напругою:

- Переконайтесь в тому, що робочої зони достатньо для руху заготовки. Місце, необхідне для того, щоб оператор або інші працівники не стояли в зоні руху заготовки.
- Рейсмус може бути встановленим на робочий стіл, закріплений за допомогою болтів (що не містяться в комплекті).
- Верстат повинен встановлюватись на рівну та стійку поверхню.
- Переконайтесь, що верстат не ковзає та встановлений на рівну поверхню.

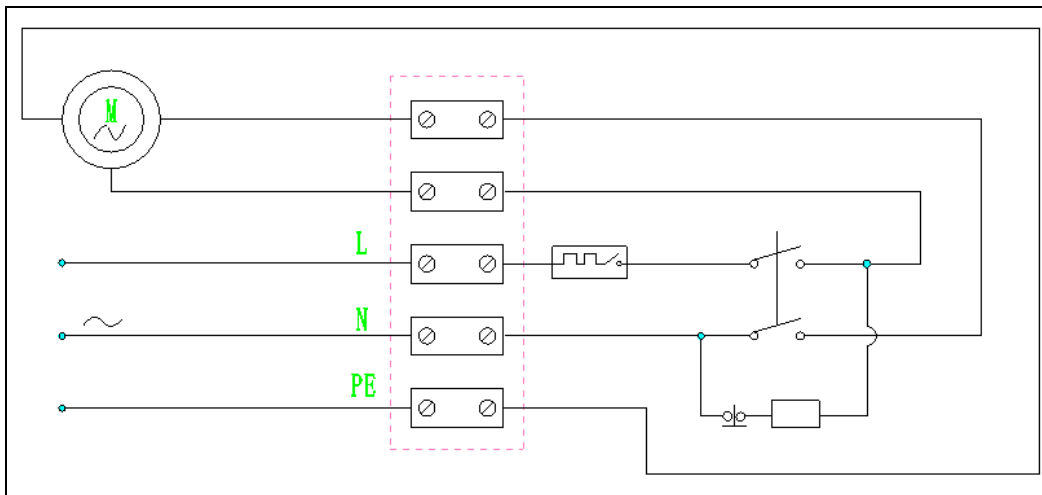
Див. малюнок 2



Структура та функції

УТР-13 – рейсмусовий верстат, що являється переносним електричним інструментом. Верстат має однофазний двигун та подвійну ізоляцію. Він призначений тільки для плоских заготовок із дерева. Верстат має раціональну структуру, легкий у використанні та високопродуктивний.

Див. малюнок 3



Малюнок 3

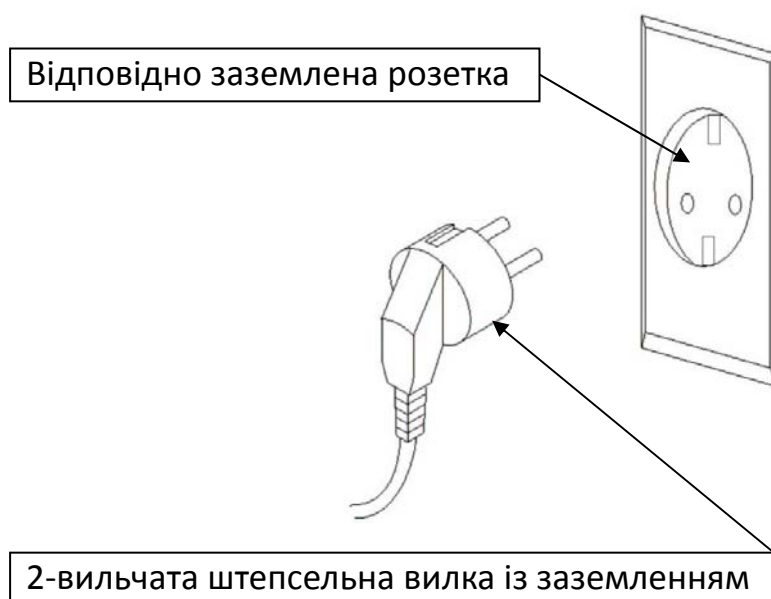
Джерело живлення



УВАГА! Не під'єднуйте верстат до джерела живлення, доки не будуть виконані всі регулювання та установки. Щоб забезпечити роботу двигуна необхідна відповідна напруга та частота. Стандартне навантаження може мати відхилення в 10% від зазначеної напруги. Зміна напруги, що виходитиме за рамки зазначеної, може призвести до перенавантаження та поломки двигуна. Для надважких робіт необхідно щоб напруга двигуна була не менша, ніж зазначена на етикетці верстата.

Інструкція заземлення

Див. малюнок 4



Малюнок 4



УВАГА! Невідповідне під'єднання обладнання до джерела живлення, може призвести до враження електричним струмом.

- Проконсультуйтеся зі спеціалістами або доручіть виконання заземлення, якщо ви не обізнані в цьому.
- Цей інструмент обладнаний кабелем на 230V та заземленою штепсельною вилкою для захисту від враження електричним струмом.
- Заземлена штепсельна вилка має бути під'єднана до джерела живлення з відповідною напругою.
- Не змінюйте вилку ніяким чином. У випадку невідповідної роботи чи пошкодження вилки, заземлення має забезпечувати виключення ризику враження електричним струмом.

Додаткові правила безпеки

1. Уникайте попадання цвяхів або інших твердих предметів в процес роботи з рейсмусом.
2. Перед під'єднанням інструмента до джерела живлення, переконайте, що ножі встановлені з урахуванням всіх вказівок та надійно закріплені.
3. Будьте уважними під час регулювання або заміни ножів, так як вони дуже гострі, що може призвести до серйозного поранення.
4. Не видаляйте стружку з інструмента руками. Ножі, що обертаються можуть спричинити поранення.
5. Розпочинати процес рейсмусування необхідно за умови досягнення ножів максимальної швидкості.
6. Зміна ножів має відбуватись парою. Замініть ножі на аналогічні, в іншому випадку це може призвести до неякісної роботи інструмента чи його пошкодження.
7. Ножі завжди мають бути гострим, тупі ножі можуть спричинити віддачу.
8. Інструмент встановлюйте на надійну, неслизьку поверхню для ефективного, якісного та безпечного виконання роботи.
9. Не виконуйте зріз більш ніж на 2,8 мм.
10. Не працюйте із заготовкою, яка коротше ніж 355 мм, вужче ніж 19 мм чи ширше ніж 330 мм або тонше ніж 13 мм.
11. Не залишайте верстат без нагляду ввімкненим.
12. Перед виконанням будь-яких регулювань від'єднайте інструмент від джерела живлення та дочекайтесь повної зупинки ножів.
13. Ніколи не використовуйте верстат для прорізування пазів
14. Не повертайте заготовку через вихідний отвір верстата.
15. Ніколи не використовуйте інструмент без відповідних захисних пристроїв та необхідних регулювань.
16. Під час виконання операції завжди підтримуйте та контролюйте заготовку.
17. Регулярно перевіряйте відповідність роботи інструмента для безпечного його використання.

Виконання регулювань

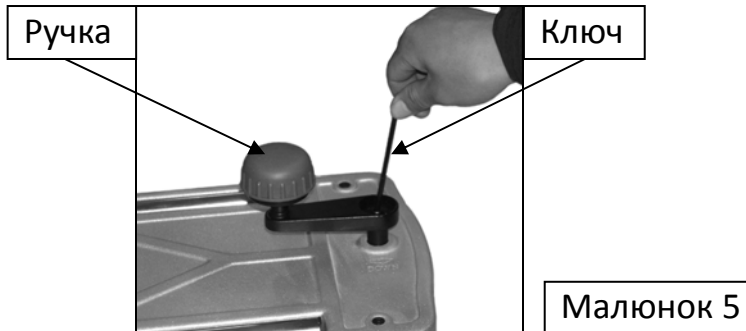


УВАГА! Переконайтесь, що перемикач розміщений в положенні OFF, до того як розпочнете регулювання або заміну ножів. Переконайтесь, що ножі надійно закріплені та болти повністю затягнуті.

Монтаж ручки

Візьміть ручку, шестигранний болт, шайбу та ключ. Установіть ручку на вісь за допомогою шестигранного болта та ключа та шайби з пружиною.

Див. малюнок 5



Використання верстата

Підключіть верстат до джерела живлення. Виконайте регулювання ножів відповідно до товщини заготовки, використовуючи ручку. Натисніть кнопку ON та дочекайтесь поки ножі наберуть максимальної швидкості. Потім вставляйте заготовку для виконання операції, використовуючи роликівий стіл подачі.

УВАГА! Під час виконання операції дотримуйтесь стабільного балансу заготовки на початку та в кінці операції. В іншому випадку, поверхня буде нерівною з обох сторін заготовки.

Виконуйте операцію до того часу, поки не отримаєте заготовку бажаної товщини. Після закінчення виконання роботи, вимкніть верстат, натиснувши кнопку OFF та від'єднайте від джерела живлення.

Заміна ножів

Див. малюнок 6



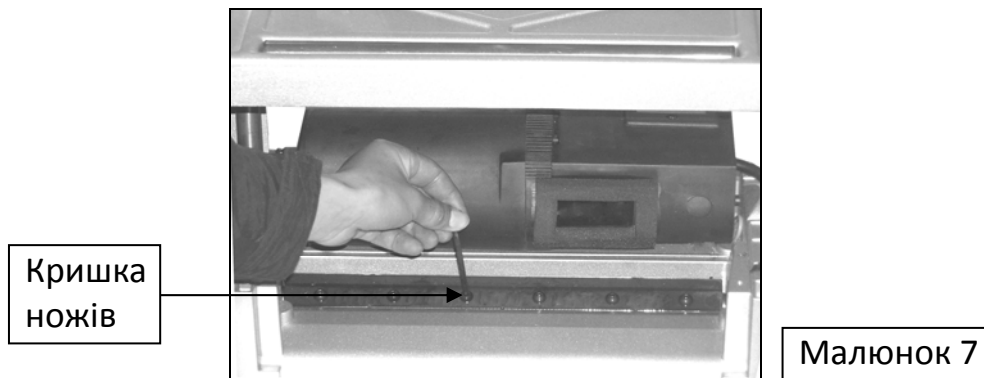
Завжди вимикайте верстат та від'єднуйте від джерела живлення до того, як розпочнете монтаж.

- Викрутіть болт (A) з захисту ножів (B). Звільніть доступ до ножів.
- Обережно поверніть вал на себе доки він не зупиниться.



- Викрутіть шість болтів з кришки, що закриває ножі.

Див. малюнок 7



- Підніміть ножі та затискачі ножів з вала.
- Очистіть ножі, затискачі та інші деталі від стружки та інших забруднень.
- Розмістіть ножі в затискачі та установіть на вал.
- Надійно установіть та закріпіть ножі за допомогою болтів.



УВАГА!

Перевіряйте висоту ножів з обох боків.

- Закрутіть болти ножів.
- Перевірте регулювання ножів та переконайтесь що ніж та стіл на виході знаходяться на одному рівні.
- Повторіть процедуру заміни ножа з іншої сторони.
- Закріпіть захист ножів.
- Переконайтесь, що всі частини надійно закріплені.



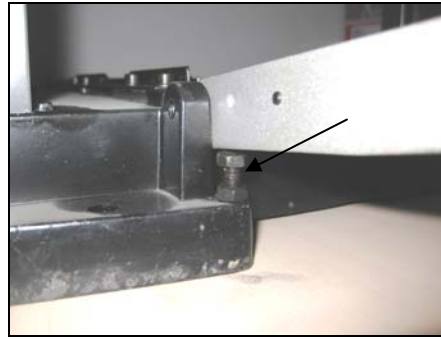
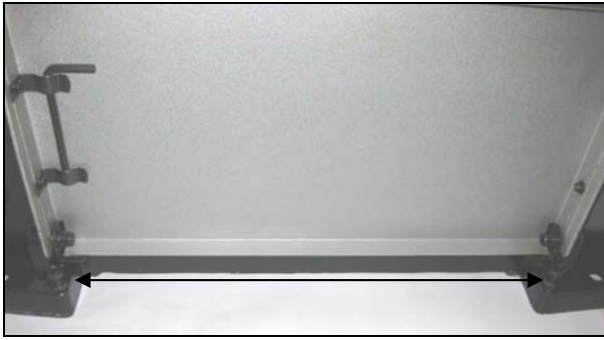
УВАГА!

- Ножі, що використовуються в інструменті можуть замінюватись, а також наточуватись.
- Якщо ножі наточуються, заточування має проводитись не більше ніж 3 рази (max 0,05 мм кожного разу).
- Ножі, що використовуються в інструменті, не можуть використовуватись тупими.

Регулювання висоти роликів

Перед початком процесу, необхідно виконати регулювання висоти роликів. Установіть основу роликів на одному рівні з основою верстата або виконайте регулювання висоти роликів на 0,2-0,4 мм вище, ніж основа верстата. Використовуйте шестигранний ключ для закручування гвинтів.

Див. малюнок 8



Малюнок 8

Зберігання



Перед зберіганням верстата, перемістіть вимикач в положення OFF та від'єднайте від джерела живлення.



НЕБЕЗПЕЧНО! Деякі хімічні сполуки можуть пошкодити верстат. Не використовуйте для очистки інструмента бензин, розчинник фарби та ін.



УВАГА! Ремонт та обслуговування інструмента має проводити кваліфікований співробітник сервісного центру.

Обслуговування інструмента некваліфікованою особою може призвести до тілесного пошкодження. Для заміни використовуйте тільки ідентичні частини. Використання невідповідних частин та недотримання вказівок інструкції може призвести до ризику враження електричним струмом та тілесного пошкодження. Утримуйте будівельне сміття якнайдалі від верстата.

Для очистки інструмента використовуйте м'який мильний розчин для вологої очистки інструмента. Не дайте воді та змащувальній рідині потрапити до двигуна.

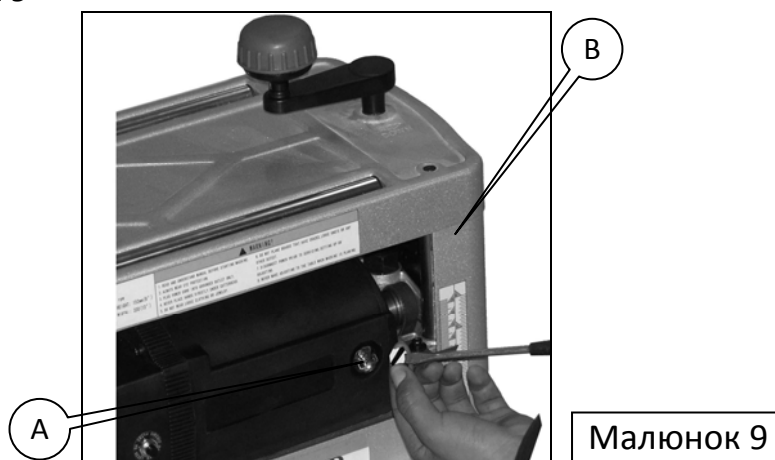
Перевірка та заміна щіток



УВАГА! Вимкніть верстат та від'єднайте від джерела живлення. Строк використання щіток залежить від навантажень на двигун. Регулярно, кожні 100 годин роботи перевіряйте їх. Щітки розміщуються на кожній із сторін двигуна. ПАМ'ЯТАЙТЕ! Щітки розміщені на фронтальній та задній частинах двигуна рейсмуса.

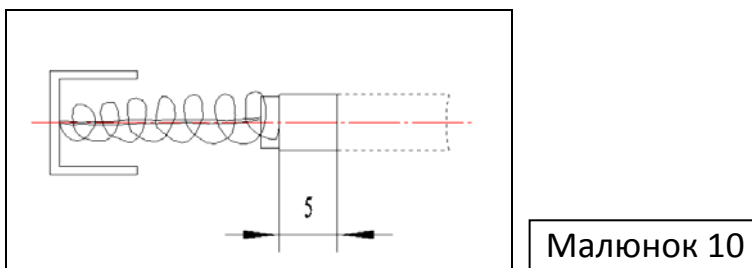
- Відкрутіть утримувач щіток (А) та обережно витягніть щітки з двигуна.
- Замініть щітки, якщо пружина пошкоджена.
- Замініть щітки, якщо графіт стерся.
- Замініть щітки та закрутіть утримувач.

Див. малюнок 9



Заміна графітових щіток

- Регулярно перевіряйте графітові щітки та замінійте їх, коли вони менш ніж 5 мм (Як показано на малюнку 10)
- Замінюйте графітові щітки парою.
- Щітки мають бути чистими для вільного руху в утримувачах.



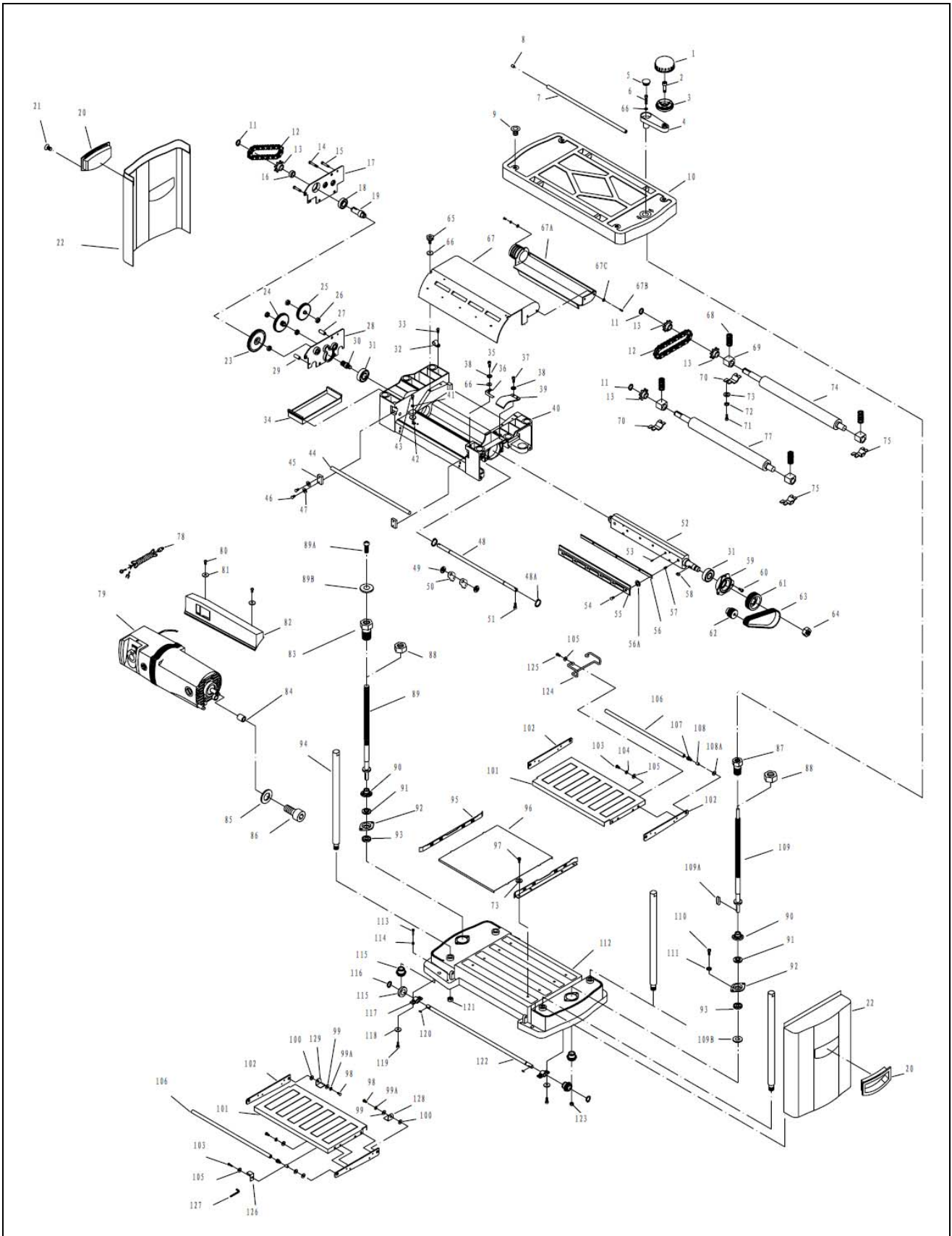
Перевірка ножів

- Ножі мають бути постійно гострими. Тупі ножі збільшують можливість віддачі.
- Межа заточування – 4 мм
- Замінюйте щітки парою.
- Замінюйте їх аналогічними за розміром, вагою та призначенням, в іншому випадку виконання роботи буде неякісним та може призвести навіть до пошкодження верстата.

Очистка та змащування

- Роликовий стіл та інші частини мають бути чистими, щоб виключити попадання стружки та іншого бруду у верстат.
- Час від часу змащуйте частини, що ковзають.
- Не допускайте потрапляння води та змащувальних рідин в двигун.

Діаграма



Запасні частини

№.	Назва	Кіль-ть	№.	Назва	Кіль-ть
1	Кришка	1	68	Пружина	4
2	Гвинт	1	69	Втулка ковзання	4
3	Корпус ручки	1	70	Лівий кронштейн	2
4	Ручки	1	71	Гвинт 5-0.8x10mm	8
5	Заглушка	1	72	Гровер 5mm	8
6	Гвинт 5-0.8x25mm	1	73	Шайба 5mm	8
7	Ролик	2	74	Вихідний вал	1
8	Фіксатор ролика	4	75	Правий кронштейн	2
9	Гвинт 8-1.25x16mm	4	76	Шайба 6mm	1
10	Верхня кришка	1	77	Вхідний вал	1
11	Фіксуюче кільце ЗАМІ-15	3	78	Кабель	1
12	Ланцюг протяжки	2	79	Двигун	1
13	Зірочка	4	80	Гвинт 5-0.8x6mm	2
14	Гвинт 5-0.8x35mm	4	81	Шайба 5mm	2
15	Гвинт 5-0.8x27mm	2	82	Вентиляційний кожух	1
16	Втулка	1	83	Ліва підйомна гайка	1
17	Пластина	1	84	Розпірка	1
18	Підшипник 6202ZZ	1	85	Шайба 8mm	1
19	Вал	1	86	Гвинт 8-1.25x25mm	1
20	Ручка для транспортування	2	87	Права дійомна гайка	1
21	Гвинт 8-1.25x16mm	4	88	Гайка	2
22	Бокова кришка	2	89	Лівий підйомний гвинт	1
23	70Т Шестерня	1	90	Пильник	1
24	58Т/12Т Блок шестерні	1	91	Підшипник	2
25	52Т/12Т Блок шестерні	1	92	Захисна шайба	2
26	Втулка ковзання	5	93	Підшипник	2
27	Вставка	4	94	Стійка	4
28	Пластина	1	95	Направляюча	2
29	Вставка	2	96	Стіл	1
30	Вал	1	97	Гвинт 5-0.8x10mm	4
31	Підшипник 6203ZZ	2	98	Гвинт 6-0.8x15mm	4
32	Затискач	1	99	Шайба 6mm	4
33	Гвинт 5-0.8x10mm	1	99А	Гровер 6mm	4
34	Пластикова кришка	1	100	Гайка	4
34А	Втулка	4	101	Стіл подовження	2
35	Гвинт 5-0.8x6mm	1	102	Роликові пластини	4
36	Показчик	1	103	Гвинт 4-0.8x6mm	2
37	Болт 5-0.8x10mm	2	104	Гровер 4mm	4
38	Шайба 5mm	3	105	Шайба 4mm	6
39	Захисна пластина	1	106	Ролик	2

40	Підйомна каретка	1	106A	Болт 6-0.8x20mm	5
41	Стопорна шайба 5mm	2	107	Болт 6-0.8x8mm	4
42	Гровер 5mm	2	108	Палець	4
43	Гвинт 5-0.8x8mm	2	108A	Вставка 6mm	4
44	Стержень	1	109	Правий підйомний гвинт	1
45	Пластинна	2	110	Гвинт 5-0.8x12mm	4
46	Гвинт 5-0.8x10mm	4	111	Шайба 5mm	4
47	Шайба 5mm	4	112	Основа (база)	1
48	Вал	1	113	Болт 6-1.0x25mm	4
48A	Шайба 5mm	2	114	Гайка 6-1.0mm	4
49	распорка	35	115	Шестерня	4
50	зворотний удар тріскачки	70	116	Фіксувальне кільце ЗАМІ-10	2
51	Гвинт 5-0.8x20mm	3	117	Втулка	2
52	Вал	1	118	Гровер 5mm	4
53	Палець	4	119	Гвинт 5-0.8x16mm	4
54	Гвинт 6-1.0x16mm	12	120	Шпонка С4x10mm	4
55	Планки притискна	2	121	Гайка 12-1.5mm	4
56	Ніж	2	122	Вал	1
57	Пружина	4	123	Гайка 10-1.5mm	2
58	Шпонка 5x5x10mm	1	124	Скоба	2
59	Притискний фланець	1	125	Гвинт 4-0.8x8mm	4
60	Гвинт 5-0.8x10mm	3	126	Кут	4
61	Шків вала	1	127	Гвинт 4-0.8x8mm	4
62	Шків двигуна	1	128	4mm Шестигранний ключ	1
63	V-ремін 135J6	1	129	5mm Шестигранний ключ	1
64	Гайка 16	1			
65	Барашкова гайка	1			
66	Шайба 5-0.8x16	1			
67	Захисна кришка	1			
67A	всмоктувальний	1			
67B	Шайба 5mm	4			
67C	Гвинт 5-0.8x6mm	4			

ОФИЦИАЛЬНЫЙ ДИЛЕР В УКРАИНЕ:

storgom.ua

ГРАФИК РАБОТЫ:

Пн. – Пт.: с 8:30 по 18:30

Сб.: с 09:00 по 16:00

Вс.: с 10:00 по 16:00

КОНТАКТЫ:

+38 (044) 360-46-77

+38 (066) 77-395-77

+38 (097) 77-236-77

+38 (093) 360-46-77

Детальное описание товара: <https://storgom.ua/product/perenosnyi-reismusnii-standok-utool-utp-13.html>

Другие товары: <https://storgom.ua/reismusy.html>