

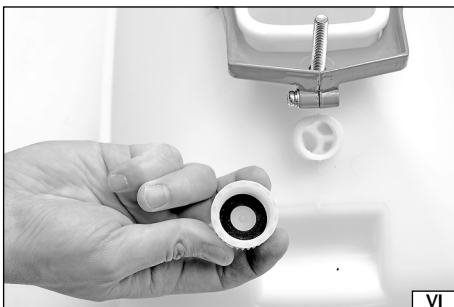
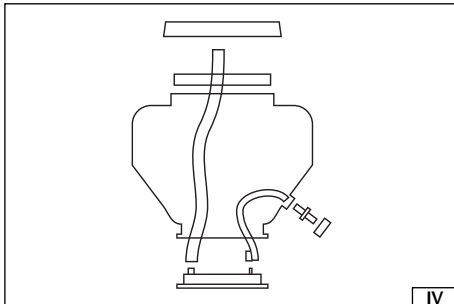
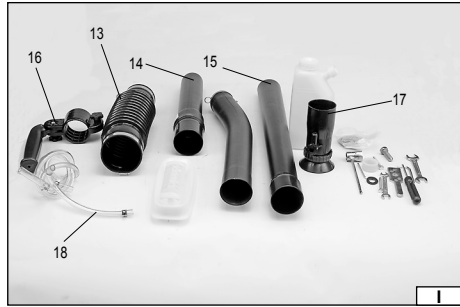
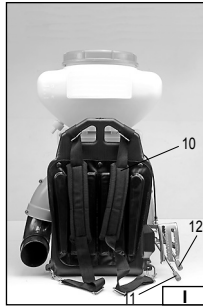
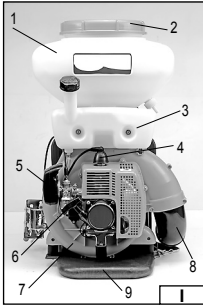
YT-85140



- PL *OPRYSKIWACZ PLECAKOWY SPALINOWY*
- GB *GASOLINE BACKPACK SPRAYER*
- D *BENZIN MOTORSPRÜHER*
- RUS *БЕНЗИНОВЫЙ РАНЕЦ-ОПРЫСКИВАТЕЛЬ*
- UA *ОБПРИСКУВАЧ БЕНЗИНОВИЙ*
- LT *BENZINAS PURKŠTUVAS*
- LV *BENZĪNA MIGLOTĀJS*
- CZ *MOTOROVÝ ROSIČ*
- SK *MOTOROVÝ ROSIČ*
- H *BENZINES PERMETEZŐ*
- RO *PULVERIZATOARE PE BENZINA*
- E *PULVERIZADOR DE GASOLINA*



UWAGA! Przed pierwszym uruchomieniem urządzenia należy dokładnie zapoznać się z tekstem instrukcji obsługi.



2016

Rok produkcji:
Production year:

Produktionsjahr:
Год выпуска:

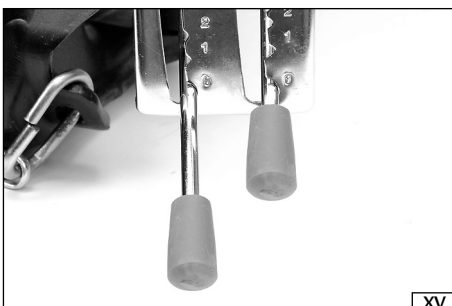
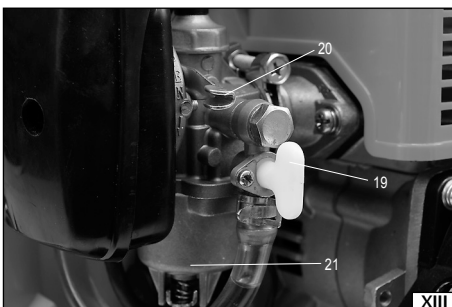
Рік випуску:
Pagaminimo metai:

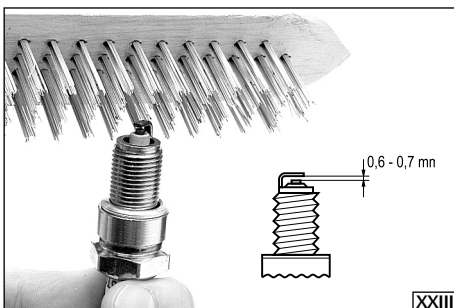
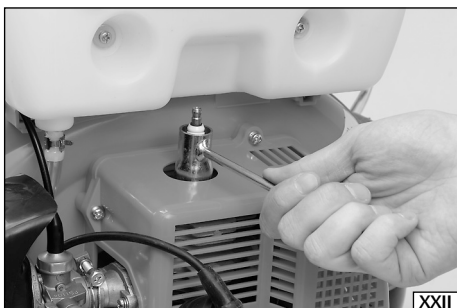
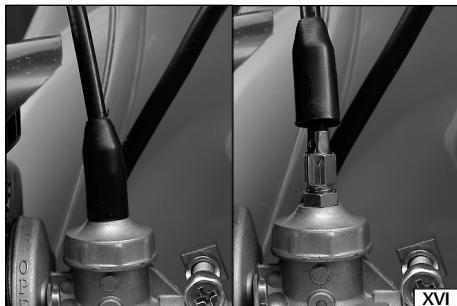
Ražošanas gads:
Rok výroby:

Rok výroby:
Gyártási év:

Anul producției utilajului:
Año de fabricación:

TOYA S.A. ul. Sołtysowicka 13-15, 51-168 Wrocław, Polska





PL	GB	D
1. zbiornik na środek chemiczny	1. container for chemical agent	1. Behälter für das chemische Mittel
2. pokrywa zbiornika na środek chemiczny	2. cover the container for the chemical agent	2. Deckel des Behälters für das chemische Mittel
3. zbiornik paliwa	3. fuel tank	3. Kraftstoffbehälter
4. świeca zapłonowa	4. spark plug	4. Zündkerze
5. filtr powietrza	5. air filter	5. Luftfilter
6. linka startowa	6. starting cable	6. Starterseil
7. pompa powietrza	7. air pump	7. Luftpresspumpe
8. przewód powietrzny	8. air hose	8. Luftleitung
9. stelaż	9. frame	9. Gestell
10. paski nośne	10. carrier straps	10. Tragegurte
11. dźwignia opryskiwania	11. lever of spraying device	11. Hebel zum Versprühen
12. dźwignia przepustnicy	12. lever of throttle	12. Hebel der Drosselklappe
13. przewód elastyczny	13. flexible hose	13. elastische Leitung
14. łącznik krótki	14. short connector	14. kurzes Verbindungsstück
15. łącznik długi	15. long connector	15. langes Verbindungsstück
16. uchwyty	16. handle	16. Griff
17. dysza	17. nozzle	17. Düse
18. przewód środka chemicznego	18. pipe for chemical agent	18. Leitung des chemischen Mittels
19. zawór paliwa	19. fuel valve	19. Kraftstoffventil
20. dźwignia ssania	20. choke lever	20. Saughebel
21. filtr paliwa	21. fuel filter	21. Kraftstofffilter

RUS	UA	LT
1. бак для химического вещества	1. бак для хімічної речовини	1. cheminės medžiagos rezervuaras
2. крышка бака химического вещества	2. кришка баку хімічної речовини	2. cheminės medžiagos rezervuaro dangtis
3. топливный бак	3. паливний бак	3. kuro bakelis
4. свеча зажигания	4. свічка запалювання	4. uždegimo žvakė
5. фильтр воздуха	5. фільтр повітря	5. oro filtras
6. шнур стартовый	6. шнур стартовый	6. variklio paleidimo virvutė
7. насос для воздуха	7. насос для повітря	7. oro siurblys
8. система воздухоподува	8. система повітроподуви	8. oro vamzdis
9. стеллаж	9. стелаж	9. stelažas
10. ремни	10. ремені	10. petnešos
11. рычаг опрыскивателя	11. важіль обприскувача	11. purškimo svertas
12. дроссельный рычаг	12. дросельний важіль	12. droselinio vožtuvo svertas
13. гофрированный шланг	13. гофрований шланг	13. lankstusis vamzdis
14. короткая соединительная трубка	14. коротка з'єднувальна трубка	14. trumpa jungtis
15. длинная соединительная трубка	15. подовжена з'єднувальна трубка	15. ilga jungtis
16. держатель	16. тримач	16. laikiklis
17. сопло	17. сопло	17. purkštukas
18. система подачи химического вещества	18. система подачі хімічної речовини	18. cheminės medžiagos žarnelė
19. топливная задвижка	19. паливна засувка	19. kuro vožtuvas
20. впускной рычаг	20. впускний важіль	20. siurbimo svertas
21. топливный фильтр	21. паливний фільтр	21. kuro filtras

LV	CZ	SK
1. ķīmiskās vielas tvertne	1. nádrž na chemický prípravok	1. nádrž na chemický prípravok
2. ķīmiskās vielas tvertnes vāks	2. uzāvēr nádrže na chemický prípravok	2. uzáver nádrže na chemický prípravok
3. degvielas tvertne	3. palīvoivā nádrž	3. palīvoivā nádrž
4. aizdedzes svece	4. zapalovāci svīčka	4. zapalovācia sviečka
5. gaisa filtrs	5. vāzduchoivī filtr	5. vāzduchoivī filter
6. starta trosē	6. startovāci lanko	6. štartovācie lanko
7. gaisa sūkniis	7. vāzduchoivē čerpadlo	7. vāzduchoivē čerpadlo
8. gaisa vāds	8. vāzduchoivē potrubī	8. vāzduchoivē potrubīe
9. karkass	9. nosnā konstrukce	9. nosnā konstrukcia
10. nesošās siksnas	10. nosnē popruhy	10. nosnē popruhy
11. smidzināšanas svira	11. pāčka postfīku	11. pāčka postrekovānia
12. droseles svira	12. pāčka plynu	12. plynovā pāčka
13. elastīgs vāds	13. ohebnā hadice	13. ohybnā hadica
14. īss savienotājs	14. spojka krātkā	14. spojka krātkā
15. garš savienotājs	15. spojka dlouhā	15. spojka dlhā
16. rokturis	16. rokuēt	16. rukovāt
17. sprauslā	17. tryska	17. dzyza
18. ķīmiskās vielas vāds	18. prīvodnā trubka chemickēho prīpravoku	18. prīvodnā rūrka chemickēho prīpravoku
19. degvielas vārstis	19. palīvoivī ventīl	19. palīvoivī ventīl
20. sūkšanas svira	20. pāčky sūtīče	20. pāčka sūtīča
21. degvielas filtrs	21. palīvoivī filtr	21. palīvoivī filter

H

1. vegyszerartály
2. a vegyszerartály fedele
3. üzemanyag tartály
4. gyújtógyertya
5. légszűrő
6. indítókötél
7. légszivattyú
8. légvezeték
9. állvány
10. hordozó heveder
11. permetező kar
12. gázkar
- 13 hajlékony vezeték
14. rövid összekötő
15. hosszú összekötő
16. fogantyú
17. fűvóka
18. vegyszer vezeték
19. üzemanyag szelep
20. szivató karja
21. üzemanyagszűrő

RO

1. rezervor pentru substanțe chimice
2. capac rezervor pentru substanțe chimice
3. rezervor de combustibil
4. bujie
5. filtru aer
6. cordon pomire
7. pompă aer
8. furtun aer
9. cadru
10. bretele
11. levieră stropire
12. levieră clapetă-fluture
13. furtun elastic
14. conector scurt
15. conector lungi
16. mâner
17. duză
18. furtun substanță chimică
19. supapă combustibil
20. levieră sucțiune
21. filtru combustibil

E

1. tanque de fertilizante
2. tapa del tanque de fertilizante
3. tanque del combustible
4. bujia de ignición
5. filtro de aire
6. cable de arranque
7. bomba de aire
8. conducto de aire
9. atril
10. correas
11. palanca de pulverización
12. palanca de la mariposa
13. conducto flexible
14. conector corto
15. conector largo
16. agarradera
17. tobera
18. conducto de sustancias químicas
19. válvula de combustible
20. palanca de succión
21. filtro de combustible



Przeczytać instrukcję
Read the operating instruction
Bedienungsanleitung durchgelesen
Прочитать инструкцию
Прочитать инструкцію
Perskaityti instrukciją
Jālas instrukciju
Prečtít návod k použití
Prečítat návod k obsluhu
Olvasni utasítást
Citești instrucțiunile
Lea la instrucción



Stosować ochronę dróg oddechowych
Use the respiratory protection
Atemwege schützen!
Применять защиту дыхательных путей
Користуйтеся захистом дихальних шляхів
Taikyti kvėpavimo takų apsaugą
Lietojiet elpošanas traktu aizsardzību
Používejte prostředky na ochranu dýchacích cest
Používajte prostriedky na ochranu dýchacích ciest
Használjon légzésvédő álarcot
Utilizați aparatori ale căilor respiratorii
Proteja las vías respiratorias



Zakładać ubranie ochronne
Wear protection cloths
Schutzkleidung
Носите защитную одежду
Носіть захисний одяг
Dėvėti apsauginius drabužius
Valkāat aizsargtērpu
Používejte ochranný oděv
Používajte ochranný odev
Használjon védőruházatot
Purtajți îmbrăcămintă de protecție
Usar ropa de protección



Zakładać ochronę: głowy, oczu i uszu
Use the protection of: head, eyes and ears
Kopfschutz, Schutzbrille und Gehörschutz anlegen
Применять средства защиты: головы, зрения и слуха
Користуйтеся засобами захисту: зору, слуху та голови
Dėvėti galvos, akių ir klausos apsaugos priemonės
Lietot galvas, acu un osas drošības līdzekļus
Používejte ochranu hlavy, zraku a sluchu
Nasadit ochranu hlavy, zraku a sluchu
Viseljünk fej, szem, és fülvédőt
Apără-ți: capul, ochii și urechile
Use siempre protecciones de la cabeza, los ojos y los oídos



Stosować rękawice ochronne
Use protective gloves
Schutzhandschuhe verwenden
Необходимо пользоваться защитными перчатками
Слід користуватися захисними рукавицями
Vartoti apsaugines pirštines
Lietot aizsardzības cimdus
Používejte ochranné rukavice
Používajte ochranné rukavice
Használjon védőkesztyűt
Utilizarea mănușilor de protecție
Use guantes de protección



Stosować buty ochronne
Use protective shoes
Verwendung der Schutzschuhe
Использование защитной обуви
Використання захисного взуття
Naudokite apsauginius batus
Izmantojiet aizsardzības kurpes
Používejte ochranné boty
Používajte ochranné topánky
A védő cipő
Utilizați pantofi de protecție
Use los zapatos de protección



Wyłączyć silnik i wyciągnąć przewody świec zapłonowych przed rozpoczęciem czynności obsługowych lub naprawczych
Switch off the engine and remove spark plug wires before starting maintenance or repair works
Vor Beginn der Service- und Reparaturaktivitäten ist der Motor auszuschalten und die Zündkerzenleitung abziehen
Виключити двигателі та вивнути проводи от свеч зажигания перед началом ремонтных работ или ухода
Необхідно вимкнути двигун та витягнути проводи від свічок запалення перед початком консервації або ремонту
Prieš pradėdant vejarbavės aptarnavimą arba taisymą, variklį išjungti ir atjungti laidus nuo uždegimo žvakelių
Izslēgt dzinēju un atslēgt aizdedzes sveču vadu pirms apkalpošanas vai remonta darbiņu
Pred zahájením servisních činností nebo oprav vypněte motor a vytáhněte vodiče k zapalovacím svíčkám
Pred zahájením servisných činností alebo opráv vypnite motor a vytiahnite vodiče zapalovacích sviečok
A karbantartás, tisztítás vagy javítás megkezdése előtt állítsa le a motort, és húzza le a gyújtógyertyák kábelleit
Înainte de a începe acțiunile de întreținere sau reparații, oprește motorul și scoate conductorul de pe bujii
Apague el motor y saque los cables de las bujías de ignición antes de empezar las labores de operación o reparación



Hałas – moc L_{WA}
Noise – power L_{WA}
Lärm – Leistung L_{WA}
Сила шума L_{WA}
Сила шуму L_{WA}
Triukšmas – galia L_{WA}
Troksņa līmenis – jauda L_{WA}
Hluk – výkon L_{WA}
Hluk – výkon L_{WA}
Zaj - L_{WA} teljesítmény
Zgomotul – puterea L_{WA}
Ruido – potencia L_{WA}

2,13 kW

Moc znamionowa
Rated power
Nennleistung
Номинальная мощность
Номинальна потужність
Nominali galia
Nominala spēja
Jmenovitý výkon
Menovitý výkon
Névleges teljesítmény
Consum de putere nominală
Potencia nominal



750min⁻¹

Znamionowa prędkość obrotowa
Nominal rotation
Nennumdrehungsgeschwindigkeit
Номинальные обороты
Номинальні оберти
Nominalus apsisukimķi greitis
Nominalis griezes ātrums
Jmenovitě otáčky
Menovitě otáčky
Névleges fordulatszám
Viteza de rotire nominală
Velocidad de la rotación nominal



41,5
cm³

Pojemność skokowa silnika
Engine stroke capacity
Hubraum des Motors
Емкость двигателя
Обем двигуна
Variklio tūris
Dzinēja tilpums
Objem motoru
Objem motora
A motor ūrtartalma
Cilindree
Capacidad del motor



1.2 L

Pojemność zbiornika paliwa
Fuel tank capacity
Volumen des Kraftstoffbehälters
Емкость топливного бака
Обем топливного бака
Kuro bakelio tūris
Degvielas tvertnes tilpums
Objem palīvovē nādrže
Objem palīvovē nādrže
Užzemaņņagartārtāy tērfogata
Capacitatea recipientului pentru combustibil
Capacidad del tanque de combustible



25 : 1

Benzinę zamieszać z olejem w proporcjach, benzyna : olej : 25 : 1
Gasoline mix with oil in the proportion of petrol to: oil - 25 : 1
Das Benzin ist mit Öl zu mischen im Verhältnis von Benzin : Öl wie 25 : 1
Следует развести бензин маслом, придерживаясь соотношения бензин:масло - 25:1
След развести бензин з маслом у співвідношенні бензин:масло - 25:1
Benziną reikia sumaišyti su alyva santykiu benzinas:alyva - 25:1
Benzinu samaist ar eļļu proporcijās: benzins:eļļa 25:1
Benzin smičat s olejem v pomēru benzin:olej - 25:1
Benzin zmiešať s olejom v pomere benzin:olej - 25:1
Az olajat - 25:1 benzín:olaj arányban kell a benzínbe bekeverni
Benzina trebuie mestecată cu ulei în prporție benzină:ulei - 25:1
La gasolina debe mezclarse con aceite en proporciones gasolina:aceite - 25:1



16 l

Pojemność zbiornika na środek chemiczny
Capacity of chemical agent tank
Volumen des Behälters für chemische Mittel
Емкость бака для химического вещества
Ємність баку для хімічних речовин
Scheminio preparato rezervuaro talpa
Kīmiskās vielas tvertnes tilpums
Objem nádrže na chemický prípravok
Objem nádrže na chemický prípravok
A vegyszertartály ūrtartalma
Volum rezervor pentru substanțe chimice
Capacidad del tanque del fertilizante



Utrzymywać dystans przynajmniej 15 m pomiędzy miejscem pracy, a osobami postronnymi
Maintain a distance of at least 15 m between place of operation and bystanders
Es ist ein Abstand von mindestens 15 m zwischen dem Arbeitsort und unbeteiligten Personen einzuhalten
Необходимо соблюдать расстояние минимум 15 м между местом работы и посторонними лицами
Слід дотримуватися відстані мінімум 15 м між місцем роботи та сторонніми особами
Tarp darbo vietas ir pašalinį asmenų užtikrinti mažiausiai 15 m atstumą
Saglabāt distanci vismaz 15 m starp darba vietu un nepiederošām personām
Mezi pracovištěm a neúčastnými osobami dodržujte minimální bezpečnou vzdálenost 15 m
Meži pracoviskom a neúčastnými osobami je potrebné udržiavať bezpečnú vzdialenosť minimálne 15 m
Tartson legalább 15 m távolságot a munka helye és a kívülálló személyek között
In timpul utilizării coasei trebuie menținută o distanță de siguranță de cel puțin 15 metri față de alte persoane
Garde la distancia de al menos 15 metros entre el lugar de trabajo y los terceros



Zagrożenie wybuchem. Nie napełniać zbiornika paliwa podczas pracy silnika
Risk of explosion. Do not fill the fuel tank when the engine is running
Explosionsgefahr. Den Kraftstoffbehälter nicht während des Motorbetriebs auffüllen
Грозит взрывом. Запрещается заправка топливом во время работы двигателя
Зарожує вибухом. Забороняється заправка під час роботи двигуна
Sproģimo pavojus. Varikliui veikiant nepilti kuro j bakelj
Eksplozijas bīstamība. Neuzpildīt degvielas rezervuāru dzinēja darba laikā
Nebezpečí výbuchu. Nedoplňujte palivo za chodu motoru
Nebezpečentvo výbuchu. Neplňte palivovú nádrž, ak motor beží
Robbanásveszély. Ne töltsé fel az üzemanyagtartályt, amikor a motor üzemel
Pericol de explozie. Nu faceți plinul cu combustibil în timp ce motorul merge
Peligro de explosión. No llene el tanque de combustible mientras el motor está funcionando



Uwaga, toksyczne opary lub gazy trujące. Nie używać maszyny wewnątrz pomieszczeń
Attention, toxic fumes or toxic gases. Do not use the machine indoors.
Achtung, giftige Dämpfe und Gase. Die Maschine darf nicht innerhalb von Räumen benutzt werden
Внимание – токсичные газы и испарения. Запрещается пользоваться устройством внутри помещений
Uwaga – toksyczne wilpary albo strujniky gazy. Zabroniane korzystanie z maszyny wewnątrz pomieszczeń
Demesio! Dujos ir garai yra toksiški. Nevartoti mašinos uždaroje patalpoje
Izplūdes gāzes un degvielas tvaiki ir toksiski. Nedrīkst strādāt ar ierīci slēgtās telpās
Pozor – toxičné výpary nebo jedovaté plyny. Nepoužívejte stroj uvnitř místnosti
Pozor – toxičné výpary alebo jedovaté plyny. Stroj nepoužívajte vnútri miestnosti
Vigýázat a toxikus gőzökre és mérgező gázokra. Ne használja a gépet helyiségekben
Atenție gazele de echipament sunt otrăvitoare. Nu utiliza mașina în încăperi
Tenga cuidado con los gases y los vapores tóxicos. No use la máquina en los interiores

CHARAKTERYSTYKA PRODUKTU

Opryskiwacz spalinowy plecakowy jest przyrządem, który umożliwia nawożenie płynnymi nawozami mineralnymi. Dzięki zasilaniu silnikiem spalinowym, wbudowanemu zbiornikowi na środek chemiczny oraz systemowi nośnemu, opryskiwacz jest urządzeniem przenośnym pozwalającym na prace na otwartej przestrzeni, z dala od źródeł energii. Opryskiwacz może także spełniać rolę dmuchawy, która pozwala na utrzymanie porządku w ogrodzie. Prawidłowa, niezawodna i bezpieczna praca produktu jest zależna od właściwej eksploatacji, dlatego:

Przed przystąpieniem do pracy z narzędziem należy przeczytać całą instrukcję i zachować ją.

Za wszelkie szkody i obrażenia powstałe w wyniku używania produktu niezgodnie z przeznaczeniem, nie przestrzegania przepisów bezpieczeństwa i zaleceń niniejszej instrukcji, dostawca nie ponosi odpowiedzialności. Używanie produktu niezgodnie z przeznaczeniem powoduje także utratę praw użytkownika do gwarancji i rękojmi.

WYPOSAŻENIE

Produkt jest dostarczany w stanie kompletnym, jednak wymaga montażu przed przystąpieniem do pracy. Wyposażenie opryskiwacza jest widoczne na ilustracji.

DANE TECHNICZNE

Typ		YT-85140
Parametr	Jednostka miary	Wartość
SILNIK SPALINOWY typ 1E40F-3Z		
ilość cylindrów		1
ilość taktów		2
chłodzenie		powietrzem
Typ świecy zapłonowej		L6
Pojemność skokowa silnika	[cm ³]	41,5
Moc silnika	[kW]	2,13
Maksymalna prędkość obrotowa silnika	[min ⁻¹]	7500
Zalecana prędkość obrotowa na biegu jałowym	[min ⁻¹]	2800 ± 150
Maksymalna częstotliwość obrotowa wentylatora (zmierzona przy w pełni otwartej przepustnicy z wlotem/wylotem nie zasłoniętym)	[min ⁻¹]	7500
Zużycie paliwa przy maks. mocy silnika	[kg/h]	0,68
Jednostkowe zużycie paliwa przy maks. mocy silnika	[g/kWh]	600
Pojemność zbiornika paliwa	[l]	1,2
URZĄDZENIE		
Pojemność zbiornika na środek chemiczny	[l]	16
Maksymalny zasięg opryskiwania	[m]	12
Maksymalna prędkość powietrza wylotowego	[m/s]	80
Znamionowa wydajność wentylatora	[m ³ /min]	17,67
Waga brutto - pusty	[kg]	12
Waga brutto - pełny	[kg]	27
Hałas		
ciśnienie akustyczne (bieg jałowy/ praca)	[dB (A)]	78,8 ± 3,0 / 97,8 ± 3,0
moc L _{wa} (bieg jałowy/ praca)	[dB (A)]	89,8 ± 3,0 / 108,8 ± 3,0
Poziom drgań (bieg jałowy/ praca)	[m/s ²]	1,94 ± 1,5 / 8,93 78,8 ± 1,5

OGÓLNE INSTRUKCJE BEZPIECZEŃSTWA

OSTRZEŻENIE! Podczas pracy urządzeniem zaleca się zawsze przestrzegać podstawowych zasad bezpieczeństwa pracy, łącznie z podanymi niżej, w celu ograniczenia zagrożenia pożarem, porażenia prądem elektrycznym oraz uniknięcia obrażeń.

Przed przystąpieniem do eksploatacji narzędzia przeczytaj całą instrukcję obsługi i zachowaj ją.

UWAGA! Przeczytaj wszystkie poniższe instrukcje. Nieprzestrzeganie ich może prowadzić do porażenia elektrycznego, pożaru albo do uszkodzeń ciała.

PRZESTRZEGAĆ PONIŻSZE INSTRUKCJE

Miejsce pracy

Miejsce pracy należy utrzymywać dobrze oświetlone i w czystości. Nieporządek i słabe oświetlenie mogą być przyczynami wypadków. Nie pracować urządzeniem w pomieszczeniach zamkniętych. Spaliny i opary paliwa są toksyczne. Zatrucie nimi może prowadzić do wypadków i spowodować poważne obrażenia. Nie należy dopuszczać dzieci i osób postronnych do miejsca pracy. Utrata koncentracji może spowodować utratę kontroli nad narzędziem.

Bezpieczeństwo pracy

Nie wolno modyfikować narzędzia ani akcesoriów. Wszelkie akcesoria i części narzędzia muszą być czyste, nieuszkodzone, w dobrym stanie technicznym oraz przeznaczone do stosowania z danym typem narzędzia. Należy unikać kontaktu ciała i narzędzia z uziemionymi powierzchniami takimi jak rury, grzejniki i chłodziarki. Uziemienie ciała zwiększa ryzyko porażenia prądem elektrycznym. Nie należy narażać narzędzia na kontakt z opadami atmosferycznymi lub wilgocią. Woda i wilgoć, która dostanie się do wnętrza narzędzia zwiększa ryzyko uszkodzenia narzędzia i doznania obrażeń. Nie przeciążać narzędzia. Używać narzędzi i akcesoriów właściwych do danego typu pracy, praca wtedy jest wydajniejsza i bezpieczniejsza. W przypadku pożyczania, sprzedaży lub jakiegokolwiek innego sposobu przekazania narzędzia drugiej osobie, zawsze dołączać do niego instrukcję obsługi.

Bezpieczeństwo osobiste

Przystępować do pracy w dobrej kondycji fizycznej i psychicznej. Zwracać uwagę na to, co się robi. Nie pracować będąc zmęczonym lub pod wpływem leków czy alkoholu. Nawet chwila nieuwagi podczas pracy może prowadzić do poważnych obrażeń ciała. Używać środków ochrony osobistej. Zawsze zakładać gogle ochronne. Stosowanie środków ochrony osobistej, takich jak maski przeciwpyłowe, obuwie ochronne, kaski i ochronniki słuchu zmniejszają ryzyko poważnych obrażeń ciała. Unikać przypadkowego włączenia narzędzia. Upewnić się, że włącznik jest w pozycji „wyłączony” przed przystąpieniem do konserwacji lub transportu narzędzia. Trzymanie lub narażenie narzędzia z palcem na włączniku lub, gdy włącznik jest w pozycji „włączony” może prowadzić do poważnych obrażeń ciała. Przed włączeniem narzędzia usunąć wszelkie klucze i inne narzędzia, które zostały użyte do jego regulacji. Klucz pozostawiony na obracających się elementach narzędzia, może prowadzić do poważnych obrażeń ciała. Utrzymywać równowagę. Przez cały czas utrzymywać odpowiednią postawę. Pozwoli to na łatwiejsze zapanowanie nad narzędziem w przypadku niespodziewanych sytuacji podczas pracy. Stosować odzież ochronną. Nie zakładać luźnej odzieży i biżuterii. Utrzymywać włosy, odzież i rękawice robocze z dala od ruchomych części narzędzia. Luźna odzież, biżuteria lub długie włosy mogą zaczepić o ruchome części narzędzia. Stosować odciągi pyłu lub pojemniki na pył, jeśli narzędzie jest w takie wyposażone. Zadbaj o to, aby je poprawnie podłączyć. Użycie odciągu pyłu zmniejsza ryzyko poważnych obrażeń ciała.

Użytkowanie narzędzia

Nie wolno używać narzędzia niezgodnie z przeznaczeniem. Nie przeciążać narzędzia. Odpowiedni dobór narzędzia do danej pracy, zapewni wydajniejszą i bezpieczniejszą pracę. **Wymontować świecę zapłonową przed regulacją, wymianą akcesoriów lub przechowywaniem narzędzia. Pozwoli to na uniknięcie przypadkowego włączenia narzędzia.** Przechowywać narzędzia w miejscu niedostępnym dla dzieci. Nie pozwól pracować osobom nieprzeszkolonym w zakresie obsługi narzędzia. Narzędzie może być niebezpieczne w rękach nieprzeszkolonej obsługi. Zapewnić właściwą konserwację narzędzia. Sprawdzaj narzędzie pod kątem niedopasowań i luzów ruchomych części. Sprawdzaj czy jakikolwiek element narzędzia nie jest uszkodzony. W przypadku wykrycia usterek należy je naprawić przed ponownym użyciem. Wiele wypadków jest spowodowanych przez niewłaściwe konserwowanie narzędzia. Narzędzia tnące należy utrzymywać czyste i naostrzone. Właściwie konserwowane narzędzia tnące jest łatwiej kontrolować podczas pracy. Stosować narzędzia i akcesoria zgodnie z powyższymi instrukcjami. Stosować narzędzia zgodnie z przeznaczeniem biorąc pod uwagę rodzaj i warunki pracy. Stosowanie narzędzi do innej pracy niż zostały zaprojektowane zwiększa ryzyko powstawania niebezpiecznych sytuacji. Należy się upewnić, co do kierunku obrotów narzędzia. Nieoczekiwany kierunek obrotu może być przyczyną niebezpiecznych sytuacji. Nie wolno zbliżać rąk ani innych części ciała do ruchomych ostrzy. Przyczyną największej ilości obrażeń podczas użytkowania narzędzi jest właśnie kontakt ruchomych ostrzy z częściami ciała. Należy przyjąć odpowiednią postawę podczas pracy i być przygotowanym na nieoczekiwaną reakcję narzędzia. Wolno stosować tylko oryginalne wyposażenie dodatkowe. Zastosowanie nieodpowiedniego wyposażenia może prowadzić do poważnych obrażeń.

Naprawy

Naprawiaj narzędzie tylko w uprawnionych do tego zakładach, używających tylko oryginalnych części zamiennych. Zapewni to właściwe bezpieczeństwo pracy narzędziem. Nie czyścić obudowy i osłon wykonanych z gumy i tworzywa sztucznego benzyną, rozpuszczalnikiem, albo inną żrącą cieczą. Do konserwacji narzędzia używaj tylko środków wysokiej jakości. Zabronione jest używanie środków innych niż wymienione w instrukcji obsługi.

ODDATKOWE INSTRUKCJE BEZPIECZEŃSTWA

Nie uruchamiać opryskiwacza w zamkniętych lub pomieszczeniach bez wentylacji. **Gazy wylotowe zawierają szkodliwe dla zdrowia substancje i nie wolno ich wdychać.**

Zabronione jest wystawianie opryskiwacza na działanie opadów atmosferycznych oraz użytkowanie go w atmosferze podwyż-

szonej wilgotności. Zabronione jest także użytkowanie opryskiwacza w atmosferze o zwiększonym ryzyku pożaru lub wybuchu. Podczas pracy należy unikać kontaktu z uziemionymi, przewodzącymi i nieizolowanymi przedmiotami, takimi jak rury, grzejniki czy chłodziarki.

Podczas rozpylania niektórych środków chemicznych, opryskiwacz może wytwarzać pole elektrostatyczne. Szczególnie podczas pracy w środowisku o niskiej wilgotności powietrza. Zabronione jest rozpylanie środków chemicznych mogących spowodować powstanie łatwopalnych bądź wybuchowych obłoków. Zawsze należy stosować poprawnie zamontowany łączuszek uziemiający, pozwoli to zmniejszyć zagrożenie związane z wyładowaniami pochodzącymi od elektryczności statycznej.

Podczas gdy opryskiwacz nie jest użytkowany, należy go przechowywać w suchym, zabezpieczonym miejscu, zabezpieczonym przed dostępem osób postronnych.

Podczas pracy stosować odpowiednią odzież ochronną. Zawsze podczas pracy zakładać kapelusz ochronny z szerokim rondem. Zawsze zakładać gogle ochronne i maski przeciwpyłowe, ochroni to oczy, twarz i drogi oddechowe przed pyłem, spalinami rozpylanym środkiem chemicznym. Zawsze zakładać odpowiednie, przylegające do ciała ubranie ochronne. Zakładać rękawice ochronne, ochronniki słuchu oraz buty ochronne.

Ponieważ opryskiwacz służy do rozpylania środków chemicznych należy dokładnie przeczytać i stosować się do instrukcji dołączonych przez producenta środka. Upewnić się, że dany środek jest przeznaczony do rozpylania za pomocą opryskiwacza. W przypadku stosowania środków chemicznych różnych rodzajów przed zmianą rodzaju dokładnie opróżnić zbiornik oraz instalację z poprzedniego środka. Należy przy tym stosować się do zaleceń dołączonych przez producenta środka chemicznego. Przed rozpoczęciem pracy opryskiwaczem jako dmuchawą upewnić się, że środek chemiczny nie pozostał w zbiorniku, instalacji doprowadzającej do dyszy oraz w przewodzie powietrznym.

Przed rozpoczęciem pracy opryskiwaczem należy wyznaczyć strefę ochronną wokół miejsca pracy o promieniu co najmniej 15 metrów od opryskiwacza. W trakcie pracy zwracać uwagę na kierunek wiatru. Operować opryskiwaczem, tak aby rozpylany środek nie leciał w kierunku operatora. W trakcie pracy nie palić i nie jeść. Nie przechowywać środków chemicznych w tym samym miejscu co żywność.

Nie kierować dyszy opryskiwacza lub wylotu przewodu powietrznego w kierunku ludzi bądź zwierząt.

Podczas transportu opryskiwacza należy się upewnić, że został on wyłączony. Opryskiwacz transportować przenosząc za uchwyty do tego przeznaczone. Zawsze zakładać uprząż opryskiwacza w sposób wskazany w instrukcji obsługi. Nie przenosić opryskiwacza wykorzystując tylko pojedynczy pas nośny.

Należy stosować tylko oryginalne części zamienne. Nie stosowanie oryginalnych części zamiennych może zwiększyć ryzyko awarii i prowadzić do obrażeń ciała. Opryskiwacz należy naprawiać tylko w autoryzowanych serwisach. Stosujących oryginalne części zamienne. Pozwoli to zminimalizować ryzyko wypadków i uszkodzeń sprzętu.

Opryskiwacz należy przechowywać w suchym, zamkniętym pomieszczeniu z dobrą wentylacją. Przy przechowywaniu opryskiwacza przed dłuższy czas należy opróżnić zbiorniki paliwa i nawozu. Opryskiwacz należy poddać też zabiegom konserwacyjnym opisanym w instrukcji.

Narzędzie wytwarza pole elektromagnetyczne o niewielkim natężeniu. Pole elektromagnetyczne może mieć wpływ na prace urządzeń elektrycznych znajdujących się w pobliżu narzędzie w tym i rozruszników serca. Przed rozpoczęciem pracy zaleca się konsultację z lekarzem i/lub producentem rozrusznika.

OBŚLUGA OPRYSKIWACZA

Montaż opryskiwacza na środek chemiczny w płynie

W celu wykorzystania urządzenia jako opryskiwacza należy zdemontować zbiornik na środek chemiczny. W tym celu należy odkręcić dwie nakrętki mocujące zbiornik (II). Następnie zamontować pokrywę opryskiwacza (III) i podłączyć całą instalację zgodnie z rysunkiem (IV). Następnie zamontować ponownie zbiornik na środek chemiczny za pomocą obejm i dwóch nakrętek mocujących.

Uwaga! Podczas montażu pokrywy opryskiwacza należy założyć uszczelkę na krawędź pokrywy (V).

Uwaga! Podczas montażu przyłącza do instalacji doprowadzającej środek chemiczny do dyszy zainstalować uszczelkę (VI).

Zmontować przewód powietrzny. W tym celu do wylotu pompy powietrza podłączyć w pierwszej kolejności podłączyć przewód elastyczny w taki sposób, żeby zawór znajdował się na wolnym końcu, zabezpieczyć złącze opaską zaciskową (VII). Do przewodu elastycznego podłączyć łącznik krótki i połączenie także zabezpieczyć opaską zaciskową (VIII). Wolny koniec krótkiego łącznika wcisnąć w szerszy koniec przewodu wygiętego. Na przewód wygięty założyć uchwyt oraz dyszę. Upewnić się, że poszczególne elementy ściśle do siebie przylegają (IX).

Podłączyć instalację doprowadzającą środek chemiczny do dyszy. Węża na przyłączach zabezpieczyć za pomocą opasek zaciskowych. W pierwszej kolejności podłączyć przewód łączący zbiornik na środek chemiczny z zaworem, a następnie przewód łączący zawór z dyszą. Aby zapobiec zaplątaniu się przewodu podczas pracy należy wykorzystać uchwyt przewodu wykonany z drutu (X).

Uwaga! W przypadku trudności z instalacją węża do przyłączy, można końce węży zanurzyć w ciepłej wodzie, co spowoduje, że zmiękną i ułatwią instalację.

Montaż dmuchawy lub opryskiwacza na środek chemiczny w proszku

W celu wykorzystania urządzenia jako dmuchawy lub przy opryskiwaniu za pomocą środka chemicznego w proszku, należy zdemontować zbiornik na środek chemiczny w sposób opisany powyżej. Zdemontować pokrywę opryskiwacza i zastąpić ją pokrywą

dmuchawy (XI). Uwaga! Podczas montażu pokrywy dmuchawy należy założyć uszczelkę na krawędź pokrywy. Zamontować zbiornik na środek chemiczny usuwając z jego wnętrza wszystkie węże. Przyłączyć doprowadzające środek chemiczny do dyszy zastąpić zakrętką.

Montaż przewodu powietrznego przeprowadzić podobnie jak opisano powyżej, ale łącznik krótki zastąpić łącznikiem długim, nie montować dyszy oraz nie montować instalacji doprowadzającej środek chemiczny do dyszy.

Montaż instalacji antyelektrostatycznej (XII)

Instalacja antyelektrostatyczna składa się z łańcuszka zacisku i miedzianej linki. Miedzianą linkę wprowadzić w złącze pomiędzy elementami przewodu powietrznego.

Uwaga! Upewnić się, że linka nie zaplącze się w żadne elementy ruchome opryskiwacza np. pompy powietrza.

Zacisk instalacji przykręcić do śruby obejmującej przewodu powietrznego, a łańcuszek pozostawić luźno, tak aby podczas pracy stale dotykał podłoża. Pozwoli to odprowadzić ładunki elektrostatyczne do podłoża i zminimalizuje ryzyko związane z wyładowaniami pochodzącymi od nich.

Uwaga! Upewnić się, że podczas pracy opryskiwaczem, łańcuszek nie zaplącze się w żadne przeszkody, operatora oraz będzie stale dotykał ziemi.

Uzupełnianie paliwa

Do napędzania opryskiwacza stosuje się mieszkankę paliwową przeznaczoną do silników dwusuwowych. Zabronione jest stosowanie czystego paliwa. Zalecane jest stosowanie benzyny o liczbie oktanowej nie niższej niż 85. Benzynę należy zamieszać z olejem w proporcjach 25-30:1. Mieszkankę należy wymieszać przed wlewaniem do zbiornika paliwa. Nie stosować mieszanki starszej niż 1 miesiąc. Mieszanie i nalewanie paliwa należy przeprowadzać z dala od źródeł ognia. Nie wolno palić w trakcie uzupełniania paliwa. Uzupełnianie paliwa należy przeprowadzać w odległości, co najmniej 3 metrów od miejsca uruchamiania i pracy pilarką. W celu ochrony silnika należy stosować dobrej jakości benzynę bezołowiową oraz dobrej jakości olej przeznaczony do dwutaktowych silników, chłodzonych powietrzem. Nie wolno stosować oleju przeznaczony do silników czterotaktowych. W przypadku rozlania paliwa należy dokładnie powycierać jego resztki, przed uruchomieniem opryskiwacza.

Uzupełnianie środka chemicznego

Upewnić się, że zawór instalacji doprowadzającej środek chemiczny do dyszy jest zamknięty, a dźwignia opryskiwania jest w pozycji „0”.

Odkręcić pokrywę zbiornika, płynny środek chemiczny wlać przez sito umieszczone pod pokrywą. Pozwoli to na zatrzymanie zanieczyszczeń, które mogłyby zablokować instalację doprowadzającą środek chemiczny do dyszy. W przypadku wsysywania środka chemicznego w proszku nie stosować sita.

Uwaga! Nie przekraczać maksymalnej pojemności zbiornika, nie napełniać zbiornika ponad ostatnią kreskę podziałki.

Upewnić się, że gwint jest czysty, a następnie mocno i pewnie zakręcić pokrywę.

Uwaga! Podczas napełniania zbiornika środkiem chemicznym stosować się do instrukcji postępowania dostarczonych wraz ze środkiem chemicznym. W szczególności przestrzegać instrukcji bezpieczeństwa i stosować odpowiednie wyposażenie ochronne.

Uruchamianie silnika

Uwaga! Przed uruchomieniem maszyny upewnić się, że zawór instalacji doprowadzającej środek chemiczny jest zamknięty.

Uwaga! Przed uruchomieniem silnika należy podłączyć przewód powietrzny, umożliwi to właściwy przepływ powietrza chłodzącego silnik. Brak właściwego opływu powietrza może doprowadzić do przegrzania i uszkodzenia silnika co może spowodować zagrożenie dla zdrowia użytkownika.

Opryskiwacz ustawić na równej, płaskiej i twardej powierzchni. Upewnić się że wylot dyszy nie jest skierowany w stronę operatora bądź osób postronnych. Nawet w przypadku zamkniętego zaworu powietrznego, powietrze znajdujące się w przewodzie zostanie wypchnięte w trakcie uruchomienia silnika.

Zawór paliwowy przestawić w pozycję „ON” (XIII), zawór ssania przestawić w pozycję „OPEN” (XIV). Dźwignię przepustnicy ustawić w położenie „0” (XV). Postawić stopę na podstawie opryskiwacza, jedną ręką przytrzymać opryskiwacz, a drugą ręką pociągnąć kilka razy za linkę startera, pozwoli to rozprzecznić paliwo po instalacji paliwowej. Nie puszczać linki startera, ale pozwolili jej się powoli zwinąć. Puszczanie linki i jej gwałtowne zwiniecie może doprowadzić do uszkodzenia startera.

Przestawić dźwignię przepustnicy w położenie „1” i pociągnąć za linkę startera do momentu aż silnik się uruchomi. Po uruchomieniu się silnika zamknąć zawór ssania, a następnie pozwolić pracować silnikowi na wolnych obrotach, przez okres 2 – 3 minut. Następnie zacząć pracę, regulując prędkość silnika za pomocą dźwigni przepustnicy.

Uruchamianie rozgrzanego silnika

Dźwignię przepustnicy ustawić w pozycji „OPEN”. Jeżeli silnik pobiera zbyt dużo paliwa należy zamknąć zawór paliwa i pociągnąć za linkę startera 5 – 6 razy. Następnie uruchomić silnik jak w przypadku normalnego uruchamiania silnika.

Regulacja prędkości obrotowej silnika (XVI)

Uwaga! Nie przeprowadzać regulacji prędkości obrotowej silnika bez potrzeby. Zaleca się niżej opisana procedurę regulacyjną przeprowadzić w uprawnionym zakładzie naprawczym.

Jeśli prędkość silnika nie pokrywa się z prędkością nominalną lub silnik nie zatrzymuje się przy ustawieniu dźwigni przepustnicy w

najniższym położeniu, należy wyregulować prędkość obrotową silnika. W tym celu należy podciągnąć pancierz linki osłaniający śrubę regulacyjną. Poluzować nakrętkę kontruującą, a następnie obrócić śrubę w prawo w celu zmniejszenia prędkości silnika lub w lewo, w celu zwiększenia prędkości. Po wykonaniu regulacji zabezpieczyć położenie śruby regulacyjnej dokręcając nakrętkę kontruującą.

Zatrzymywanie silnika

Przed zatrzymaniem silnika należy zamknąć zawór instalacji doprowadzającej środek chemiczny do dyszy lub przewodu powietrznego. Następnie przestawić dźwignię przepustnicy oraz dźwignię opryskiwania w najniższe położenie. Po ustaniu obrotów silnika zamknąć zawór paliwowy. Pozwoli to uniknąć trudności przy następnym rozruchu.

Regulacja ilości płynnego środka chemicznego (XVII)

Przy wylocie dyszy znajduje się pokrętko regulacyjne, które pozwala dozować ilość środka chemicznego, która zostanie rozpylona. Poniższa tabela odnosi się do wartości maksymalnych dozowanego środka, przy maksymalnej prędkości silnika.

Pozycja pokrętła	Ilość dozowanego środka [l/min]
1	1
2	1,5
3	2
4	3

Regulacja ilości sypkiego środka chemicznego (XVIII)

W zależności od środka chemicznego może zająć potrzeba regulacji skoku zaworu doprowadzającego środek chemiczny do dmuchawy. Służy do tego krzywka umieszczona pomiędzy stelażem, a pompą powietrzną. Krzywka łączy dźwignię regulacji ilości środka chemicznego z zaworem. Fabrycznie łącznik dźwigni jest zaczepiony w środkowym otworze krzywki, co powinno zapewnić wystarczający skok zaworu do większości zastosowań. Zaczepiając łącznik w dolnym otworze skok zaworu skok zaworu zostaje zmniejszony, natomiast zaczepienie w górnym otworze zwiększa skok zaworu.

W celu zmiany otworu zaczepienia należy wyciągnąć zawleczkę zabezpieczającą przełożyć łącznik dźwigni, a następnie zabezpieczyć zakładając zawleczkę.

Regulacja nadmuchu (XIX)

W przypadku wykorzystywania opryskiwacza w charakterze dmuchawy regulacji nadmuchu dokonuje się za pomocą dźwigni, ustawiając ją w jedno z położen. Im wyższy numer położenia tym większa ilość wydmuchiwanego powietrza w jednostce czasu.

Zakładanie opryskiwacza

Opryskiwacz został wyposażony w dwa naramienne pasy nośne pozwalające założyć opryskiwacz na plecy. Po założeniu, wyregulować długość pasów w taki sposób, aby opryskiwacz nie przemieszczał się na plecach, a jednocześnie była zapewniona swoboda ruchów. Miękkie nakładki znajdujące się na pasach nośnych powinny znaleźć się na ramionach operatora opryskiwacza.

KONSERWACJA I PRZECHOWYWANIE

Po każdym użyciu opryskiwacz należy poddać czynnościom konserwacyjnym.

Opróżnić zbiornik na środek chemiczny, wyczyścić zbiornik oraz pozostałe elementy instalacji rozprowadzającej środek chemiczny. Po czyszczeniu otworzyć w pełni zawory instalacji rozprowadzającej środek chemiczny i uruchomić spryskiwacz na 2 – 3 minut na minimalnych obrotach silnika.

Po każdym użyciu opryskiwacza należy poddać konserwacji filtr powietrza (XX). Zdemontować pokrywę filtru, a następnie gąbkę filtru wypłukać w benzynie ekstrakcyjnej. Oczyszczona gąbkę wycisnąć z nadmiaru benzyny i zmontować filtr.

Zanieczyszczenia paliwa wpływają niekorzystnie na żywotność silnika oraz innych elementów instalacji paliwowej. W przypadku przechowywania opryskiwacza przez okres dłuższy niż tydzień, należy opróżnić instalację paliwową. W tym celu należy opróżnić zbiornik paliwa, następnie otworzyć zawór paliwa i postawić naczynie pod filtr paliwa. Nacisnąć i przytrzymać dźwignię zaworu, aż do momentu gdy przestanie lecieć paliwo (XXI).

Stan świecy zapłonowej należy sprawdzać raz w miesiącu albo w momencie jeżeli pojawią się problemy z zapłonem silnika. Zdjąć gumową osłonę styku świecy i świecę wykręcić dostarczonym kluczem (XXII). Należy sprawdzić stan elektrod świecy zapłonowej. Jeżeli zostaną zaobserwowane zanieczyszczenia, należy spróbować oczyścić elektrody świecy za pomocą szczotki drucianej. W przypadku, gdy czyszczenie nie przynosi spodziewanych efektów należy wymienić świecę na nową. Należy skontrolować odstęp między elektrodami świecy zapłonowej, poprawny odstęp między elektrodami świecy został pokazany na (XXIII).

W przypadku przechowywania opryskiwacza przez dłuższy czas należy wyczyścić zewnętrznie powierzchnie opryskiwacza za pomocą miękkiej szmatki lub strumienia sprężonego powietrza o ciśnieniu nie większym niż 0,3 MPa. Powierzchnie metalowe zakonserwować środkiem przeciwko rdzy. Wykręcić świecę zapłonową i do cylindra wlać 15 – 20 g oleju przeznaczanego do silników dwusuwowych. Wkręcić świecę zapłonową. Instalację paliwową opróżnić z paliwa. Zbiornik i instalację opróżnić z resztek środka chemicznego. Opryskiwacz przykryć pokrowcem z tworzywa sztucznego i przechowywać w suchym, chłodnym i wentylowanym miejscu zabezpieczonym przed dostępem osób postronnych.

W przypadku transportu opryskiwacza na niewielkie odległości należy opryskiwacz przenosić w pozycji pionowej trzymając za uchwyty

do tego przeznaczone lub za pomocą pasów. Zabronione jest przenoszenie opryskiwacza zakładając tylko jeden z pasów naramiennych. Podczas transportu należy unikać przechylenia i gwałtownych ruchów. Zapobiegnie to wyciekom paliwa i środka chemicznego. W przypadku transportu większe odległości, przed transportem opryskiwacza, należy opróżnić zbiornik paliwa oraz zbiornik na chemikalia.

ROZWIĄZYWANIE PROBLEMÓW

Uwaga! Jeżeli którakolwiek z wymienionych poniżej czynności naprawczych nie została opisana w tej instrukcji, należy się zwrócić do uprawnionego zakładu naprawczego w celu jej wykonania.

Problem	Przyczyna	Rozwiązanie
Świeca zapłonowa		
Brak zapłonu	Zawilgocony system zapłonu	Wysuszyć
	Niewłaściwy odstęp między elektrodami świecy zapłonowej	Wyregulować odstęp między elektrodami świecy zapłonowej
	Uszkodzona izolacja świecy zapłonowej lub zniszczone elektrody	Wymienić świecę zapłonową
Iskrownik		
Brak zapłonu	Uszkodzona izolacja przewodów iskrownika	Wymienić iskrownik
	Uszkodzona izolacja cewki iskrownika	
	Uszkodzony przewód cewki iskrownika	
	Uszkodzone elektroniczne urządzenie zapłonowe	
Paliwo		
Zwiększony pobór paliwa	Paliwo złej jakości, zanieczyszczone lub zmieszane z wodą	Wymienić paliwo
Normalny pobór paliwa, ale niewłaściwy współczynnik kompresji	Zużyty lub uszkodzony cylinder lub pierścień uszczelniający tłoka	Wymienić cylinder lub pierścień tłoka.
	Nie dokręcona świeca zapłonowa	Dokręcić świecę zapłonową.
Paliwo nie dopływa z gaźnika	Brak paliwa w zbiorniku	Napełnić zbiornik paliwem
	Zabrudzony filtra paliwa	Wyczyścić filtr paliwa
	Zatkany otwór odpowietrzający zbiornik paliwa	Udrożnić otwór odpowietrzający
Przegrzewanie się silnika	Mieszanka paliwa i powietrza ma niewłaściwe proporcje	Wyregulować gaźnik
	Nagar zgromadzony w cylindrze	Wyczyścić cylinder
	Złej jakości olej użyty w mieszance paliwowej	Wymienić paliwo stosując olej wysokiej klasy
	Nie podłączony przewód powietrzny	Podłączyć przewód powietrzny
Nierównomierny dźwięk silnika	Paliwo złej jakości, zanieczyszczone lub zmieszane z wodą	Wymienić paliwo
	Nagar zgromadzony w cylindrze	Wyczyścić cylinder
	Wyeksploatowane części robocze	Sprawdzić i w razie potrzeby wymienić
Nagle gaśnięcie silnika	Poluzowany przewód świecy zapłonowej	Docisnąć przewód do złącza świecy zapłonowej
	Luz na tłoku	Wymienić tłok
	Styki świecy zapłonowej zanieczyszczone nagarem lub zwarte	Wyczyścić lub wymienić świecę zapłonową
Powolne gaśnięcie silnika	Zanieczyszczone wnętrze gaźnika	Wyczyścić wnętrze gaźnika
	Zatkany otwór odpowietrzający zbiornik paliwa	Udrożnić otwór odpowietrzający
	Paliwo złej jakości, zanieczyszczone lub zmieszane z wodą	Wymienić paliwo
Trudności w wyłączeniu silnika	Linka przepustnicy jest zbyt długa – zbyt wysoka prędkość biegu jałowego	Wyregulować długość linki przepustnicy
Opryskiwanie za pomocą płynnego środka chemicznego		
Dysza nie podaje środka chemicznego lub nie podaje w sposób ciągły	Regulator dyszy lub zawór dyszy są zatkane	Przeczyścić regulator lub zawór
	Zatkany wąż podający środek chemiczny	Przeczyścić wąż
	Brak ciśnienia lub niskie ciśnienie środka chemicznego	Sprawdzić uszczelnienia zbiornika na środek chemiczny
Środek chemiczny wycieka	Płytką opryskiwacza zamontowana nieprawidłowo	Zamontować poprawnie płytkę opryskiwacza
	Poluzowane śruby mocujące zbiornik na środek chemiczny	Dokręcić śruby
Opryskiwanie za pomocą środka chemicznego w proszku		

Problem	Przyczyna	Rozwiązanie
Środek chemiczny nie wylatuje z przewodu powietrznego bądź wylatuje w sposób nieregularny	Zawór opryskiwacza nie został otwarty	Otworzyć zawór lub przeprowadzić regulację skoku zaworu za pomocą krzywki
	Zanieczyszczony środek chemiczny	Oczyszczyć środek chemiczny
	Zbrylony środek chemiczny	Rozbić bryły środka chemicznego
	Zawilgocony lub mokry środek chemiczny	Osuszyć środek chemiczny
Zawór środka chemicznego nie pracuje poprawnie	Zawór nie może być zamknięty	Wyregulować skok zaworu za pomocą krzywki
	Zawór został zablokowany przez materiał obcy	Oczyszczyć zawór
Środek chemiczny wysypuje się ze zbiornika	Zbiornik nie został poprawnie zamontowany	Zamontować poprawnie zbiornik
	Uszczelka na krawędzi pokrywy jest uszkodzona lub zużyta	Wymienić uszczelkę na nową

SUMMARY OF THE PRODUCT

Combustion knapsack sprayer is a device that allows for fertilization with liquid fertilizers. Due to drive of the internal combustion engine, built-in tank for chemical agent and the carrier system, the sprayer is portable device that allows for work outdoors, away from sources of energy. The sprayer may also fulfill the role of a blower, which allows for the maintenance of order in the garden. Correct, reliable, and safe operation of the device is dependent on its proper use, therefore:

Prior to working with the device, you should read all the instruction and keep it around.

For any damages or injuries caused by the device misuse, failure to comply with safety regulations and instructions in this manual, the supplier is not responsible. The tool misuse causes the loss of user rights to the guarantee and warranty.

EQUIPMENT

The product is delivered complete, but requires the installation before starting the work. Equipment for sprayer is shown on the picture.

TECHNICAL DATA

Type		YT-85140
Parameter	Unit	Value
COMBUSTION ENGINE Type 1E40F-3Z		
the number of cylinders		1
the number of strokes		2
cooling		air
Spark plug type		L6
Engine displacement	[cm ³]	41.5
Engine power	[kW]	2.13
Maximum rotation speed of the engine	[min ⁻¹]	7500
Recommended idling speed	[min ⁻¹]	2800 ± 150
The maximum rotation frequency of fan (measured at full throttle with the inlet / outlet not veiled)	[min ⁻¹]	7500
Fuel consumption at max. engine power	[kg/h]	0.68
Specific fuel consumption at max. engine output	[g/kWh]	600
Fuel tank capacity	[l]	1.2
DEVICE		
Capacity of chemical agent tank	[l]	16
Maximum range of spraying	[m]	12
The maximum speed of the outlet air	[m/s]	80
The rated capacity of the fan	[m ³ /min]	17.67
Gross weight - empty	[kg]	12
Gross weight - full	[kg]	27
Noise.		
sound pressure level (idle / operation)	[dB (A)]	78.8 ± 3.0 / 97.8 ± 3.0
power L _{wa} (idle / operation)	[dB (A)]	89.8 ± 3.0 / 108.8 ± 3.0
The vibration level (idle / work)	[m/s ²]	1.94 ± 1.5 / 8.93 78.8 ± 1.5

GENERAL SAFETY CONDITIONS

WARNING! During operation of a gasoline tool, it is recommended to always observe the basic safety regulations including those mentioned below, in order to diminish the risk of fire, electric shock and injury.

Before operation of the tool can be commenced, the whole manual must be read and kept.

ATTENTION! Read all the instructions mentioned below. If they are not observed, there is a risk of electric shock, fire or injury. The notion of „gasoline tool“ that is used in the instructions refers to all tools that are powered with a stream of compressed air at appropriate pressure.

OBSERVE THE FOLLOWING INSTRUCTIONS

Place of work

The place of work must be well lit and kept clean. Disorder and weak light may be causes of accidents. Do not work indoors. The exhaust gases and fuel vapours are toxic. Poisoning them can lead to accidents and cause serious injury. Prevent access of children and unauthorized persons to the place of work. Loss of concentration may cause loss of control of the tool.

Work safety

Do not modify the tool or accessories. All accessories and tool parts must be clean, undamaged, in good technical state and suitable to be used with that type of the tool. Any contact with grounded surfaces must be avoided (pipes, heaters and refrigerators). Grounding of the body increases the risk of electric shock. Do not expose tools to atmospheric precipitation or humidity. Water and humidity inside the tool increases the risk of damage and injury. Do not overload the tool. Use of tools and accessories appropriate to the type of work, then work it is more efficient and safer. When you borrow, sell or otherwise transfer the tool to another person, always attach the manual to the tool.

Personal safety

Work in good physical and psychological condition. Pay attention to what you are actually doing. Do not work if you are tired or under influence of medicines or alcohol. Even a moment of distraction during work may lead to serious injuries. Use personal protection. Wear protective goggles. Using personal protections like anti-dust masks, protective shoes, helmets or hearing protector reduces the risk of serious injuries. Avoid starting the tool by chance. Make sure the switch is in the position „OFF“, before the tool is connected to the compressed air tank. Keeping a finger on the switch or connecting of the tool when the switch is in the position “ON” may cause serious injuries. Before the start of the, remove all the wrenches and other tools that were used for adjustments. A wrench that is left on mobile parts of the tool may cause serious injuries. Keep balance. During the whole period of work, keep an appropriate position. It will facilitate the operation of the tool in the case of unpredictable situations during work. Use protective clothes. Do not wear loose clothes or jewellery. Keep the hair, clothes and gloves away from the mobile parts of the tool. Loose clothes, jewellery or long hair may get caught in the mobile parts of the tool. Use dust removing systems and dust containers if the tool is equipped with them. Connect it correctly. A dust removing system diminishes the risk of serious injuries.

Operating of a tool

Do not use the tool in a manner that does not correspond to its purpose. Do not overload the tool. Use a proper tool for a given job. A proper choice of tool for a given job will guarantee more efficient and safer operation. **Remove the spark plug before adjusting, changing accessories or storing the tool. This will protect from casual switching it on.** Store the tools away from children. Do not permit operation of the tool by persons that have not been trained as far as its operation is concerned. The tool must be properly maintained. Check the tool for lack of adjustment and play of mobile parts. Check if any element of the tool is damaged. In the case if any defects are detected, they must be repaired before the tool may be used. Many accidents are caused by incorrect maintenance of tools. Cutting tools must be kept clean and sharp. Properly kept cutting tool is easier to control during operation. Use the tools and accessories with accordance to the above mentioned instructions. Use the tools with accordance to their purpose, taking into account the type and conditions of work. Using the tools for purposes that differ from those for which they were designed, increases the risk of dangerous situation. While operating a tool, take into account a possibility of fracturing the working tool, what may cause expulsion of its parts at a high velocity and lead to serious injuries. Make sure the tool is rotating in a correct direction. Unexpected direction of rotation may be a cause of a dangerous situation. Do not place hands near the mobile cutting elements of the tool, since it may cause serious injuries. Cause of the greatest amount of damage during use of tools is the contact body parts with moving blades. Keep an appropriate position and be prepared for an unexpected reaction of the tool. Only use original accessories. Using the improper equipment can lead to serious injuries.

Repair

The tool may be repaired solely in authorised service points which use only original spare parts. It will guarantee an appropriate level of safety of the tool. Do not clean the case of the tool, and plastic or rubber covers with petrol, solvents or another corrosive liquid. The tool may only be maintained with high quality materials. It is prohibited to use substances other than those mentioned in the service manual.

ADDITIONAL SAFETY INSTRUCTIONS

Do not operate the sprayer in enclosed or unventilated rooms. **The exhaust gases contain substances harmful to health and must not be inhaled.**

It is forbidden to expose the sprayer to effect atmospheric precipitation and use it in an atmosphere of high humidity. It is also forbidden the use of the sprayer in an atmosphere with an increased risk of fire or explosion. During operation, avoid contact with grounded, conductive, and non-isolated objects such as pipes, radiators, and refrigerators.

During spraying of some chemicals the sprayer can produce an electrostatic field. Especially when working in an environment of low air humidity. It is forbidden to spray chemicals that could cause flammable or explosive clouds. Always use a correctly installed grounding chain, this will reduce the threat of discharge coming from static electricity.

While the sprayer is not in use, store it in a dry, secure location, protected from access by unauthorized persons.

You should wear appropriate protective clothing when working. Always wear a protective hat with a wide-brimmed protection when

working. Always wear safety goggles and dust masks, this will protect the eyes, face and respiratory system against dust, exhaust, and sprayed chemical agent. Always wear appropriate, fitting to the body, protective clothing. Wear gloves, ear protection, and safety shoes.

As the sprayer is used to spray chemicals, you must carefully read and comply with the instructions supplied by the manufacturer of agent. Make sure that the given agent is designed to be sprayed with the sprayer. When using chemicals of different types, before changing the type of chemical, you should carefully empty the tank and installation of a previous chemical. It is important to follow the instructions that come with the manufacturer of the chemical. Before starting operation of the sprayer as a blower you should ensure that the chemical agent does not remain in the tank, in supply system for the nozzle, and in the air duct.

Prior to starting the sprayer operation you should designate a protection zone around the work area with a radius of at least 15 meters away from the sprayer. During the work you should pay attention to the wind direction. Operate sprayer in such a manner that the sprayed agent would not access in the direction of the operator. During the work you should not smoke nor eat. Do not store chemicals in the same place as food.

Do not aim the sprayer nozzle nor outlet of air hose towards people or animals.

During transport of the sprayer you should make sure that it is turned off. Sprayers should be transported by moving the handles, which are designed for that purpose. Always wear the sprayer harness as indicated in the manual. Do not carry the sprayer using only a single sling.

Use only genuine spare parts. Usage of spare parts, which are original, can increase the risk of failure and lead to injury. Sprayers should be repaired only in authorized services. Use original spare parts. This will minimize the risk of accidents and damage to equipment.

Sprayers should be stored in a dry, closed room with good ventilation. When storing the sprayer for a long time, you should empty the fuel tanks and fertilizer. Sprayers should be a subject of maintenance treatment as it is described in the manual.

SPRAYER OPERATION

Installation for spraying chemical an agent in the liquid form

In order to use the device as a sprayer, you should remove the tank for a chemical agent. To do this, please remove the two nuts securing the tank (II). Then install the sprayer cover (III) and connect the entire system, as it is shown on the picture (IV). Then reinstall the tank for chemical agent with the mounting bracket and two mounting nuts.

Attention! When mounting the sprayer cover, the gasket should be set up on cover edge (V).

Attention! When mounting the connector to the chemical supply system for the nozzle, you should install the gasket (VI).

Assemble the air hose. To do this, in the first place you should connect to the outlet of air pump the hose in such a way, that the valve will be located at the free ending, then secure the connector hose with band clip (VII). Connect the short connector to the elastic hose and this connection secure with band clip (VIII). The free ending of the short connector should be pushed into the broader ending of the bent hose. Set the handle and nozzle on the bent hose. Make sure that the individual elements adhere closely to each other (IX).

Connect the system which is supplying a chemical agent to the nozzle. Secure hoses on connections by using band clips. At first, connect the cable which is connecting the tank for chemical agent with a valve, and then connect the hose, which is connecting the valve with nozzle. To avoid tangling the hose during operation you should use the hose holder which is made of a wire (X).

Attention! If you have difficulty when installing the hose to connectors, the hose ends can be soaked in hot water, allowing it to be softened and allow for easier installation.

Installation of the blower or sprayer for chemical a agent in the powder form

In order to use the machine as a blower or for spraying the chemical agent in powder form, you should remove the tank for the chemical agent in the manner described above. Remove the cover sprayer and replace it with a blower cover (XI). Attention! When mounting the blower, the gasket should be set up on cover edge. Install tank for the chemical agent by removing it from its interior all the hoses. Connection for supplying the chemical agent into the nozzle should be replaced by a cap.

Installation of the air hose should be performed as it is described above, however you should replace the short connector with long connector, and you should not install the nozzle which is supply the chemical agent to the nozzle.

Assembly of the antistatic installation (XII)

Antistatic installation consists of a chain clamp and copper cord. Enter the copper cord to connector between the elements of the air duct.

Attention! Make sure that the cord does not tangle in any moving parts such as, for example, the air pump.

Screw the installation clamp to the bolt of clamping ring, and left loose the chain so during operation it will continuously touch the ground. This will allow for discharge of any static electricity to the ground and minimize the risks associated with discharges coming from them.

Attention! Make sure that during the sprayer operation, chain is not tangled in any obstacles, operator, and will be constantly touching the ground.

Refueling

A blend of fuel, which is intended for two-stroke engines, is used to drive the sprayer. It is forbidden to use homogenous fuel. It is

recommended to use gasoline with an octane rating no lower than 85. Gasoline should be mixed with oil in the ratio of 25-30:1. The mix should be mixed before filling the fuel tank. Do not use mixes older than 1 month. Mixing and pouring the fuel must be carried out away from sources of ignition. Do not smoke while refueling. Fill the tank at a distance of at least 3 meters away from starting or operating the chain saw. In order to protect the engine, you should use a good quality unleaded petrol and good-quality oil for two-stroke air-cooled engines. Do not use oil intended for four-stroke engines. If fuel spills you should carefully rub the remains before starting the sprayer.

Supplementing the chemical agent

Make sure that the valve of supply system for chemical agent to the nozzle is closed and spray lever is in the "0". Unscrew the lid of the tank, the liquid chemical agent pour through a sieve placed under the cover. This will allow to stop the pollution that might block the installation of supplying a chemical agent to the nozzle. In the case of receiving a chemical agent in the powder form you should not use the sieve.

Attention! Do not exceed the maximum capacity of tank, do not fill tank over the last notch on its scale.

Make sure that the thread is clean, then firmly screw on the cover.

Attention! While filling the tank with a chemical agent you should use the operating instructions supplied with the chemical agent. In particular, you should comply with the safety instructions and use the proper protective equipment.

Starting the engine

Attention! Before starting the machine you should make sure that the valve of system for supply of chemical agent is closed.

Attention! Before starting the engine, you should connect the air hose, this will allow the proper airflow to cool the engine. Lack of proper air flow around it can lead to overheating and engine damage which could cause a risk to your health.

Sprayer should be placed on a level, flat, hard surface. Make sure that the outlet nozzle is not directed toward the operator or bystanders. Even if the air valve closed, the air present in the hose will be pushed out when the engine is started.

Fuel valve should be set on the "ON" position (XIII), suction valve switch in position "OPEN" (XIV). The throttle lever should be set to "0" position (XV). Put your foot on the basis of the sprayer, hold the sprayer with one hand and with the other hand pull a couple of times the rope starter, it will distribute the fuel at the fuel system. Do not release the starter cable, but let it slowly roll back. Releasing the link and its rapid rolling back can damage the starter.

Move the throttle lever to "1" position and pull the starter link until the engine starts. After starting the engine you should close the suction valve, and then let the engine run at idle for a period of 2 - 3 minutes. Then start work, adjusting the speed of the engine with the throttle lever.

Starting the warm engine

Set the throttle lever to position "OPEN". If the engine uses too much fuel, close the fuel valve and pull the starter cord 5 - 6 times. Then start the engine as in the case of normal engine start.

Adjusting the rotation speed of the engine (VI)

Attention! Do not perform motor speed adjustment unnecessarily. It is recommended that the described below regulatory procedure is carried out in an authorized repair shop.

If the engine speed does not comply with the rated speed or the engine does not stop when the throttle lever is set to its lowest position, adjust the engine speed. To do this, pull the cable armor, which is protecting the adjusting screw. Loosen the locking nut, then turn the screw clockwise to reduce the speed of the motor or to the left in order to increase speed. After adjustment you should secure the position of adjusting screw by tightening the lock nut.

Stopping the engine

Before stopping the engine, close the valve of supply system of chemical agent to the nozzle or to the air duct. Then, move the throttle lever and spray lever to the lowest position. After the cessation of the engine rotation, close the fuel valve. This will allow to avoid the problems at next start.

Adjusting the quantity of liquid chemical agent (XVII)

At the outlet of the nozzle there is the control knob that allows to dose quantity of chemical agent to be sprayed. The following table refers to the maximum quantity of dosed agent at the maximum engine speed.

Knob position	The amount dosed agent [l / min]
1	1
2	1.5
3	2
4	3

Adjusting the quantity of powder chemical agent (XVIII)

Depending on the chemical agent it may be necessary to adjust the stroke of valve for chemical agent supply to the blower. This is

done with the cam located between the frame and the air pump. Cam connects the lever for amount adjustment of chemical agent with the valve. The connector lever is hooked in the center hole of the cam by the manufacturer, which should provide sufficient valve stroke for most applications. Hooking the connector in the bottom hole of the valve stroke reduces this stroke, the hooking in the upper hole increases the valve stroke.

To change the hooked hole, pull out the protective cotter pin which, and then secure it by installing the pin.

Adjusting the airflow (XIX)

In the case of using the sprayer as blower, the adjustment of blowing is carried out by the lever, by setting it into one of the positions. The higher number the greater position of blown out air in the unit time.

Attaching the sprayer

Sprayer is equipped with two shoulder straps, which allows to set up the sprayer on the back. After putting the sprayer on you should adjust the length of belt in such a way that the sprayer does not slide around on the shoulder while the freedom of movement is assured. Soft pads located on the bearing strips should be placed on the shoulders of the operator of the sprayer.

MAINTENANCE AND STORAGE

After each use the sprayer should be maintained.

Empty the tank for chemical agent, clean the tank and other components of the supply system of chemical agent. After cleaning, you should open fully valves of the distribution system for chemical agent and run the sprayer for 2 - 3 minutes at minimum engine speed.

After each use of the sprayer, air filter (XX) should be maintained. Remove the filter cover, then rinse the filter sponge in extraction gasoline. Clean sponge should be squeezed out from the excess gasoline and the filter should be reassembled.

Fuel pollution adversely affect the life of the engine and other fuel system components. When storing the sprayer for longer than a week, empty the fuel system. To do this, empty the fuel tank, then open the fuel valve and place a container underneath the fuel filter. Press and hold the valve lever, until fuel ceases to flow out (XXI).

Condition of the spark plug should be checked once a month or at the time when there are problems with the engine ignition. Remove the rubber cover of plug contact and remove the plug with supplied wrench (XXII). Check the condition of the electrodes of spark plug. If you notice any contamination, you should try to clean the spark plug electrodes with a wire brush. When cleaning does not provide the expected results you should exchange the spark plug for a new one. You should inspect the spacing between the electrodes of the spark plug, the correct spark gap between the electrodes is shown on (XXIII).

When storing the sprayer for a long time, you should clean the outer surfaces of the sprayer with a soft cloth or compressed air pressure of not more than 0.3 MPa. Preserve metal surfaces with anti-rust agent. Remove the spark plug and pour 15 - 20 g of oil for two-stroke engines for the cylinder. Screw in the spark plug. Drain the fuel installation from fuel. Empty the tank and installation of chemical residual. Cover the sprayer with plastic cover and store it in a dry, cool and ventilated place, which is protected from access by unauthorized persons.

In the case of transport for short distances the sprayer should be moved in a vertical position, holding the handles designed for that purpose or using belts. It is prohibited to transfer the sprayer wearing only one of the shoulder straps. During transport you should avoid tipping and sudden movements. This prevents spills of fuel and chemical agent.

In the case of transport for long distances, drain the fuel tank and chemical tank before transporting the sprayer.

PROBLEMS SOLVING

Attention! If any of the following corrective actions has not been described in this manual, please contact the authorized repairing shop for its implementation.

Problem	Cause	Solution
Spark plug		
No ignition	Wet ignition system	Dry it
	Improper spacing between the electrodes of the spark plug	Adjust the gap between the electrodes of the spark plug
	Damaged insulation or damaged spark plug or destroyed electrodes	Replace in the spark plug.
Magneto		
No ignition	Damaged insulation of magneto wires system	Replace magneto
	Damaged insulation of magneto coil	
	Damaged wire of magneto coil	
	Damaged electronic ignition device	

Problem	Cause	Solution
Fuel		
Increased fuel consumption	Poor quality of fuel, fuel is contaminated or mixed with water	Replace fuel
Normal fuel consumption, but wrong compression ratio	Worn or damaged cylinder or ring, which is sealing the piston	Replace cylinder or piston ring.
	Spark plug is not tightened	Tighten the spark plug.
Fuel is not reaching the carburetor	There is no fuel in the tank	Fill the fuel tank
	Fuel filter is dirty	Clean the fuel filter
	Vent hole of the fuel tank is clogged	Restore patency of the vent hole
Engine overheats	Mixture of air and fuel has incorrect proportions	Adjust the carburetor
	Nagar gathered in the cylinder	Clean cylinder
	Poor quality of oil is used in the fuel mixture	Replace fuel using high-quality oil
	Air hose is not connected	Connect the air hose
Uneven engine sound	Poor quality of fuel, fuel is contaminated or mixed with water	Replace fuel
	Nagar gathered in the cylinder	Clean cylinder
	Worn working parts	Check and replace if necessary
Sudden engine stalling	Loose spark plug wire	Tighten the wire to spark plug
	Play on the piston	Replace the piston
	Contacts of spark plug contaminated with nagar or shorted	Clean or replace the spark plug
Slow engine stalling	Contamination inside the carburetor	Clean inside of the carburetor
	Vent hole of the fuel tank is clogged	Restore patency of the vent hole
	Poor quality of fuel, fuel is contaminated or mixed with water	Replace fuel
Difficulties in switching off the engine	Throttle cable is too long - too high idle speed	Adjust the length of the throttle cable
Spraying using a liquid chemical agent		
The nozzle does not provide chemical agent or does not provide it in continuous manner	Control unit of the nozzle or nozzle valve is clogged	Clean control unit or valve
	Plugged the hose supplying chemical agent	Clean the hose
	No pressure or low pressure of the chemical agent	Examine sealing of container for the chemical agent
Chemical agent is leaking	Sprayer plate is mounted incorrectly	Install correctly the sprayer plate
	Loose screws that secure the tank for the chemical agent	Tighten the screws
Spraying using chemical agent in the powder form		
The chemical agent does not come out of the air hose or comes out in an irregular manner	The sprayer valve has not been opened	Open the valve or perform the valve stroke adjustment out by the cam
	Contaminated chemical agent	Clean chemical agent
	Lumped chemical agent	Break down the chemical agent lumps
	Damp or wet chemical agent	Dry chemical agent
Chemical agent valve is not working correctly	Valve cannot be closed	Adjust the valve stroke by using a cam
	The valve is blocked by foreign material	Clean the valve
The chemical spill from the tank	The tank has not been correctly installed	Install the tank correctly
	The edge of the cover seal is damaged or worn out	Replace with a new seal

CHARAKTERISTIK DES PRODUKTES

Die Rückenspritze mit Verbrennungsmotor ermöglicht das Düngen mit flüssigen mineralischen Düngemitteln. Auf Grund eines Verbrennungsmotors, einem eingebauten Behälter für chemische Mittel sowie einem Tragesystem, ist die Spritze ein tragbares Gerät, das den Betrieb im offenen Raum, aber weit entfernt von Energiequellen, ermöglicht. Das Spritzgerät erfüllt auch die Rolle eines Gebläses, das bei der Ordnung im Garten behilflich sein kann. Der richtige, zuverlässige Funktionsbetrieb des Produktes ist von einer vorschriftsmäßigen Nutzung abhängig, deshalb:

Vor Beginn der Arbeiten mit dem Werkzeug muss die gesamte Anleitung durchgelesen und eingehalten werden.

Der Lieferant haftet nicht für Schäden und Verletzungen, wenn das Produkt nicht zweckgemäß verwendet und die Sicherheitsvorschriften nicht beachtet wurden. Die nicht zweckentsprechende Verwendung des Produktes bewirkt auch den Verlust der Garantieansprüche und Gewährleistungen für den Nutzer.

AUSRÜSTUNG

Das Produkt wird im kompletten Zustand angeliefert. Vor Beginn des Funktionsbetriebes sind jedoch Montagearbeiten erforderlich. Die Ausrüstung des Spritzgerätes ist auch bildlich dargestellt.

TECHNISCHE DATEN

Typ		YT-85140
Parameter	Maßeinheit	Wert
VERBRENNUNGSMOTOR vom Typ 1E40F-3Z		
Anzahl der Zylinder		1
Anzahl der Takte		2
Kühlung		mit Luft
Typ der Zündkerze		L6
Hubraum des Motors	[cm ³]	41,5
Motorleistung	[kW]	2,13
Maximale Umdrehungsgeschwindigkeit des Motors	[min ⁻¹]	7500
Empfohlene Umdrehungsgeschwindigkeit im Leerlauf	[min ⁻¹]	2800 ± 150
Maximale Drehfrequenz des Lüfters (gemessen bei vollständig geöffneter Drosselklappe mit nicht verdecktem Einlass/Auslass)	[min ⁻¹]	7500
Kraftstoffverbrauch bei max. Motorleistung	[kg/h]	0,68
Spezifischer Kraftstoffverbrauch bei max. Motorleistung	[g/kWh]	600
Fassungsvermögen des Kraftstoffbehälters	[l]	1,2
GERÄT		
Volumen des Behälters für chemische Mittel	[l]	16
Maximale Reichweite beim Spritzen	[m]	12
Maximale Geschwindigkeit des Luftaustritts	[m/s]	80
Nennleistung des Lüfters	[m ³ /s]	17,67
Bruttogewicht - leer	[kg]	12
Bruttogewicht - voll	[kg]	27
Lärm		
Akustischer Druck (Leerlauf/ Betrieb)	[dB (A)]	78,8 ± 3,0 / 97,8 ± 3,0
Leistung L _{WA} (Leerlauf/ Betrieb)	[dB (A)]	89,8 ± 3,0 / 108,8 ± 3,0
Schwingungspegel (Leerlauf/ Betrieb)	[m/s ²]	1,94 ± 1,5 / 8,93 78,8 ± 1,5

ALLGEMEINE SICHERHEITSHINWEISE

WARNUNG! Während der Arbeit mit der Heckenschere wird empfohlen, immer die grundsätzlichen Arbeitsschutzvorschriften, einschließlich der nachfolgenden, einzuhalten, um so die Gefahren eines Brandes oder Stromschlags einzuschränken und Verletzungen zu vermeiden.

Vor Beginn der Nutzung des vorliegenden Werkzeugs ist die gesamte Betriebsanleitung durchzulesen und einzuhalten.

ACHTUNG! Alle nachstehenden Anleitungen sind durchzulesen. Ihre Nichteinhaltung kann zu einem Stromschlag, Brand oder Körperverletzung führen.

NACHFOLGENDE HINWEISE UNBEDINGT BEACHTEN!

Arbeitsplatz

Der Arbeitsplatz muss gut beleuchtet und sauber sein. Unordnung und schwache Beleuchtung können Unfälle verursachen. Mit der Heckenschere nicht in geschlossenen Räumen arbeiten. Die Abgase und Kraftstoffdämpfe sind giftig. Eine durch sie hervorgerufene Vergiftung kann zu Unfällen und ernsthaften Verletzungen führen. Kinder und unbeteiligte Personen nicht an den Arbeitsplatz lassen. Ein Konzentrationsverlust kann den Verlust der Kontrolle über das Gerät hervorrufen.

Arbeitssicherheit

Weder das Gerät noch das Zubehör dürfen modifiziert werden. Sämtliches Zubehör und die Geräteteile müssen sauber, unbeschädigt und in einem guten technischen Zustand sowie für die Verwendung mit dem gegebenen Gerätetyp geeignet sein. Körperkontakte und Berührungen des Werkzeugs mit geerdeten Flächen, und zwar solchen wie Rohre, Heizkörper und Kühlschränke, sind zu vermeiden. Die Erdung des Körpers erhöht das Risiko eines Stromschlags. Das Gerät ist auch keinen atmosphärischen Niederschlägen oder Feuchtigkeit auszusetzen. Wasser und Feuchtigkeit erhöhen, wenn sie in das Innere des Werkzeugs gelangen, das Risiko der Beschädigung und die Verletzungsgefahr. Das Gerät nicht überlasten. Stets die richtigen Werkzeuge und Zubehör für die jeweilige Art der Arbeit verwenden; um so leistungsfähiger und sicherer ist sie dann. Beim Verleihen, Verkaufen oder irgendeiner anderen Art und Weise der Übergabe des Gerätes an andere Personen, ist immer die Bedienanleitung beizufügen.

Persönliche Sicherheit

Die Arbeit ist nur bei guter körperlicher und geistiger Verfassung zu beginnen. Es ist immer darauf zu achten, was man gerade macht. Bei Ermüdung oder unter der Einwirkung von Medikamenten und Alkohol darf nicht gearbeitet werden. Sogar nur ein einziger Moment der Unachtsamkeit kann zu ernsthaften Körperverletzungen führen. Ebenso sind persönliche Schutzmittel zu verwenden. Stets sind Schutzbrillen zu tragen. Die Verwendung persönlicher Schutzmittel, solcher wie Staubschutzmasken, Arbeitsschutzhelme, Helme und Gehörschutz verringern das Risiko ernsthafter Körperverletzungen. Ein zufälliges Einschalten des Gerätes ist zu vermeiden. Vor der Aufnahme von Wartungsarbeiten oder dem Transport des Gerätes muss man sich vergewissern, ob der Schalter in der Position „AUS“ ist. Das Halten oder Tragen des Gerätes mit dem Finger am Schalter oder wenn der Schalter in der Position „EIN“ ist, kann ebenfalls zu ernsthaften Körperverletzungen führen. Vor dem Einschalten entfernt man alle zum Einstellen des Gerätes benötigten Schlüssel und Werkzeuge. Ein auf den rotierenden Elementen des Gerätes zurückgelassener Werkzeugschlüssel kann zu ernsthaften Körperverletzungen führen. Während der ganzen Zeit ist das Gleichgewicht zu bewahren und eine entsprechende Körperhaltung einzunehmen. Dadurch ist es leichter, das Gerät auch in unerwarteten Situationen während der Arbeit zu beherrschen. Verwende Schutzkleidung. Keine lose Kleidung und Schmuck tragen. Die Haare, Kleidung und Arbeitshandschuhe von den beweglichen Teilen des Gerätes fernhalten. Eine lose Kleidung, Schmuck oder lange Haare können an den rotierenden Teilen des Gerätes hängen bleiben. Ebenso ist ein Abzug für den Staub oder Staubbehälter zu verwenden, wenn das Gerät nicht mit solchen ausgestattet ist. Achte darauf, dass sie richtig angeschlossen werden. Der Einsatz eines Staubabzugs verringert das Risiko ernsthafter Körperverletzungen.

Nutzung des Gerätes

Das Gerät darf nur entsprechend seinem Bestimmungszweck verwendet werden. Das Gerät nicht überlasten. Die entsprechend richtige Wahl der Werkzeuge für einen gegebenen Arbeitszweck gewährleistet eine leistungsfähige und sichere Arbeit. **Vor dem Einstellen des Gerätes, dem Zubehörwechsel und der Aufbewahrung ist die Zündkerze auszubauen. Dies verhindert ein zufälliges Einschalten des Gerätes.** Das Gerät an einer Stelle aufbewahren, die vor dem Zugriff der Kinder geschützt ist. Ebenso dürfen keine ungeschulten Personen das Gerät bedienen. Das Gerät kann in den Händen von ungeschultem Bedienpersonal gefährlich sein. Eine richtige Wartung des Gerätes ist auch erforderlich, wobei es unter dem Aspekt von Fehlanpassungen und loser beweglicher Teile sowie auf Beschädigung von irgendwelchen Elementen zu prüfen ist. Werden Fehler entdeckt, dann sind sie vor dem erneuten Gebrauch zu reparieren. Viele Unfälle werden durch unsachgemäße Wartung des Gerätes hervorgerufen. Die Schneidwerkzeuge müssen stets sauber und geschärft sein. Eine richtige Wartung der Schneidwerkzeuge erleichtert die Kontrolle während der Arbeit. Verwende das Gerät und sein Zubehör gemäß den obigen Anleitungen, d.h. auch das Gerät ist nach dem Bestimmungszweck unter Beachtung der Arbeitsbedingungen zu verwenden. Die Nutzung des Gerätes für eine andere Arbeit als es projektiert wurde, erhöht das Risiko der Entstehung von gefährlichen Situationen. Es ist auch wichtig, sich von der Drehrichtung des Gerätes zu überzeugen. Eine unerwartete Drehrichtung kann auch die Ursache für Gefahrensituationen sein. Mit der Hand oder anderen Körperteilen darf man nicht in die Nähe der rotierenden Schneidmesser kommen. Die größte Zahl der Verletzungen während der Nutzung der Heckenschere wurde gerade durch den Kontakt der rotierenden Schneidmesser mit den Körperteilen verursacht. Während der Arbeit ist eine entsprechende Körperhaltung einzunehmen und man muss auf unerwartete Reaktionen des Gerätes vorbereitet sein. Zusatzausrüstungen dürfen nur im Original verwendet werden. Die Verwendung einer nicht entsprechenden Ausrüstung kann zu ernsthaften Verletzungen führen.

Reparaturen

Das Gerät ist nur in den dafür befugten Vertragswerkstätten zu reparieren, die auch nur Originalersatzteile verwenden. Dies gewährleistet eine angemessene Sicherheit bei der Arbeit mit dem Gerät. Die Gehäuse und die Abdeckungen aus Gummi und Kunststoff nicht mit Benzin, Lösungsmittel oder einer anderen ätzenden Flüssigkeit reinigen. Zur Wartung verwendet man nur Mittel von hoher Qualität. Die Verwendung anderer Mittel, als in der Bedienanleitung aufgeführt, ist verboten.

ZUSÄTZLICHE SICHERHEITSHINWEISE

Die Rückenspritze darf nicht in geschlossenen bzw. unbelüfteten Räumen in Betrieb genommen werden. **Die Abgase enthalten gesundheitsschädigende Substanzen und dürfen nicht eingeatmet werden.**

Ebenso ist es verboten, das Spritzgerät der Einwirkung von atmosphärischen Niederschlägen auszusetzen und es bei hoher Luftfeuchtigkeit anzuwenden. Der Einsatz des Spritzgerätes darf auch nicht in einer Atmosphäre mit erhöhtem Brand- und Explosionsrisiko erfolgen. Während des Funktionsbetriebes muss man den Kontakt mit geerdeten, leitenden und nicht isolierten Gegenständen, und zwar solchen wie Rohre, Heizkörper oder Kühlaggregate, vermeiden.

Während dem Versprühen einiger chemischer Mittel kann die Rückenspritze ein elektrostatisches Feld erzeugen; und das besonders bei der Arbeit in einem Umfeld mit niedriger Luftfeuchtigkeit. Das Versprühen von chemischen Mitteln, die das Entstehen von leicht brennbaren oder explosiven Wolken hervorrufen, sind verboten. Man muss auch immer eine korrekt montierte Erdungskette verwenden, durch die eine Gefährdung im Zusammenhang mit den von der statischen Elektrizität herkommenden Entladungen vermindert werden kann.

In der Zeit, wenn das Spritzgerät nicht benutzt wird, muss man es an einem trockenen und sicheren Ort lagern, der vor dem Zugriff durch unbefugte Personen geschützt ist.

Während des Funktionbetriebes ist entsprechende Schutzkleidung zu tragen und einen Schutzhut mit breiter Hutkrempe aufzusetzen. Ebenso sind immer Schutzbrillen zu tragen und Staubschutzmasken anzulegen. Sie schützen die Augen, das Gesicht und die Atemwege vor Staub und den mit einem chemischen Mittel versprühten Abgasen. Auch das Tragen von entsprechender, an den Körper anliegender Kleidung sowie Schutzhandschuhe, Gehörschutz und Schutzschuhe sind erforderlich.

Weil das Spritzgerät zum Versprühen chemischer Mittel dient, muss man die Herstellerhinweise für dieses Mittel genau durchlesen und einhalten. Außerdem ist sich davon überzeugen, ob das gegebene Mittel auch zum Versprühen mit Hilfe dieser Rückenspritze geeignet ist. Bei der Anwendung verschiedenartiger chemischer Mittel ist vor einer Änderung der Art ist der Behälter und die Anlage des vorhergehenden Mittels genau zu entleeren. Dabei sind die vom Hersteller des chemischen Mittels beigefügten Empfehlungen anzuwenden. Vor Beginn des Funktionsbetriebes des Spritzgerätes als Gebläse muss man sich davon überzeugen, ob keine Reste des chemischen Mittels im Behälter, in der zur Düse führenden Anlage sowie in der Luftleitung zurückgeblieben sind.

Vor Beginn der Arbeiten mit dem Spritzgerät ist eine Schutzzone rundum den Einsatzort mit einem Radius von mindestens 15 Meter Abstand vom Spritzgerät zu bestimmen. Während der Arbeit muss man auf die Windrichtung achten und mit dem Spritzgerät so umgehen, damit das chemische Mittel nicht in die Richtung des Bediener fliegt. Ebenso darf in dieser Zeit nicht geraucht und nichts gegessen werden. Die chemischen Mittel dürfen nicht an der gleichen Stelle aufbewahrt werden wie Lebensmittel.

Die Düse des Spritzgerätes oder der Austritt der Luftleitung dürfen nicht auf Menschen oder Tiere gerichtet werden.

Während des Transports der Rückenspritze muss man sich davon überzeugen, ob sie ausgeschaltet ist. Während des Transports ist das Spritzgerät an den dafür vorgesehenen Griffen zu tragen und auch das Geschir des Spritzgerätes ist immer so anzulegen, wie es in der Bedienanleitung gezeigt wird. Das Spritzgerät darf mit nur einem einzelnen Tragegurt nicht getragen werden.

Ebenso sind nur Originalersatzteile zu verwenden. Kommen keine Originalersatzteile zum Einsatz, so kann dies zur Risikohöhen für Havarien und zu Körperverletzungen führen. Außerdem darf das Spritzgerät nur in den dazu berechtigten Servicewerkstätten repariert werden. Die Verwendung von Originalersatzteilen minimiert das Unfallrisiko und die Beschädigungen der Ausrüstung.

Das Spritzgerät ist in einem trockenen, geschlossenen Raum mit guter Belüftung zu lagern. Bei einer Lagerung des Spritzgerätes über einen längeren Zeitraum muss man die Behälter für den Kraftstoff und das Düngemittel völlig entleeren. Dann sind auch die in der Anleitung beschriebenen Wartungsmaßnahmen am Spritzgerät durchzuführen.

BEDIENUNG DES SPRITZGRÄTES

Montage des Spritzgerätes für ein chemisches Mittel als Flüssigkeit

Wird das Gerät als Spritzgerät genutzt, ist der Behälter für das chemische Mittel zu demontieren. Zu diesem Zweck muss man die zwei Befestigungsmuttern für den Behälter abschrauben (II). Danach ist die Abdeckung des Spritzgerätes zu montieren und die gesamte Installation entsprechend der Abbildung (IV) vorzunehmen. Anschließend muss der Behälter für das chemische Mittel mit Hilfe einer Schelle und zwei Befestigungsmuttern erneut montiert werden.

Hinweis! Während der Montage der Abdeckung des Spritzgerätes ist eine Dichtung auf den Rand der Abdeckung (V) zu legen.

Hinweis! Während der Montage des Anschlusses an die Anlage, die das chemische Mittel zur Düse führt, ist ebenfalls eine Dichtung anzubringen (VI).

Montieren der Luftleitung. Zu diesem Zweck ist zuerst eine elastische Leitung an den Austritt der Luftpresspumpe anzuschließen, und zwar so, damit das Ventil sich am freien Ende befindet, und dann die Verbindung durch eine Klemmschelle zu sichern (VII). An die elastische Leitung wird ein kurzes Verbindungsstück angeschlossen und auch diese Verbindung ist dann durch eine Klemmschelle zu sichern (VIII). Das freie Ende des kurzen Verbindungsstückes drückt man in das breitere Ende der gebogenen Leitung. An die gebogene Leitung ist eine Halterung und die Düse anzulegen. Man muss sich davon überzeugen, dass einzelne Elemente genau einander anliegen (IX).

Anschluss der Anlage, die das chemische Mittel zur Düse leitet. Die Schläuche an den Anschlüssen sind mit Hilfe von Klemmschellen zu sichern. Zuerst schließt man die Leitung an, die den Behälter für das chemische Mittel mit dem Ventil und dann die Leitung, die das Ventil mit der Düse verbindet. Um einer Verwicklung der Leitung während des Funktionsbetriebes vorzubeugen,

ist der aus Draht gefertigte Haltegriff der Leitung zu nutzen (X).

Hinweis! Bei auftretenden Schwierigkeiten mit der Installation des Schlauches an die Anschlüsse, kann man die Schlauchenden in warmes Wasser tauchen, wodurch sie weich werden und dadurch die Installation erleichtern.

Montage des Gebläses oder des Spritzgerätes für ein chemisches Mittel in Pulverform

Zwecks Nutzung des Gerätes als Gebläse oder beim Bespritzen mit einem chemischen Mittel in Pulverform, muss man den Behälter für das chemische Mittel nach der oben beschriebenen Methode demontieren. Die Abdeckung des Spritzgerätes ist abzunehmen und durch die Abdeckung des Gebläses zu ersetzen (XI). Hinweis! Während der Montage der Abdeckung des Gebläses muss man eine Dichtung auf den Rand der Abdeckung legen. Dann ist der Behälter für das chemische Mittel zu montieren, in dem man aus seinem Innenraum alle Schläuche entfernt. Der Anschluss, der das chemische Mittel zu der Düse leitet, ist durch eine Verschlussmutter zu ersetzen.

Die Montage der Luftleitung ist ähnlich wie oben beschrieben durchzuführen, aber das kurze Verbindungsstück ist durch ein langes zu ersetzen, wobei die Düse und die Anlage, die das chemische Mittel zur Düse leitet, nicht montiert werden.

Montage der antielektrostatischen Anlage (XII)

Die antielektrostatische Anlage besteht aus einer Klemmenkette und einem Kupferseil. Das Kupferseil ist in die Verbindung zwischen den Elementen der Luftleitung einzuführen.

Achtung! Man muss sich davon überzeugen, dass das Seil sich mit keinem der beweglichen Elemente des Spritzgerätes, z.B. der Luftpresspumpe, verwickelt.

Die Klemme ist an die Schraube der Schelle von der Luftleitung anzuschrauben und die Kette lose zu belassen, und zwar so, dass sie während des Funktionsbetriebes ständig den Boden berührt. Dadurch werden die elektrostatischen Ladungen in den Boden abgeleitet und das Risiko im Zusammenhang der von ihnen kommenden Entladungen minimiert.

Hinweis! Man muss sich davon überzeugen, dass man sich während der Arbeit mit dem Spritzgerät nicht in irgendwelche Hindernisse oder mit dem Bediener verwickelt und dass sie ständig den Erdboden berührt.

Nachfüllen des Kraftstoffes

Für den Antrieb der Rückenspritze verwendet man ein Kraftstoffgemisch, das für Zweitaktmotoren vorgesehen ist. Der Einsatz von reinem Kraftstoff ist verboten. Zur Verwendung empfohlen wird Benzin mit einer Oktanzahl von nicht weniger als 85. Das Benzin mischt man dann mit Öl im Verhältnis von 25-30:1. Diese Mischung ist bereits vor dem Eingießen in den Kraftstoffbehälter herzustellen. Mischungen, die älter als 1 Monat sind, sollte man nicht mehr verwenden. Das Mischen und das Auffüllen des Kraftstoffes müssen weit entfernt von Feuerquellen durchgeführt und während dem Auffüllen des Kraftstoffes darf nicht geraucht werden. Das Auffüllen des Kraftstoffes muss mindestens in einem Abstand von 3 Metern vom Ort der Inbetriebnahme und einer Säge erfolgen. Zum Schutz des Motors ist bleifreies Benzin von hoher Qualität sowie qualitativ gutes Öl für Zweitaktmotoren, die mit Luft gekühlt werden, zu verwenden. Es darf kein Öl, das für Viertaktmotoren bestimmt ist, eingesetzt werden. Wenn der Kraftstoff vergossen wird, dann muss man vor Inbetriebnahme des Spritzgerätes seine Reste genau aufwischen.

Nachfüllen des chemischen Mittels

Zuerst muss man sich davon überzeugen, dass das Ventil der Anlage, die das chemische Mittel zur Düse leitet geschlossen ist, und der Hebel zum Versprühen sich in der Position „0“ befindet.

Dann ist der Deckel des Behälters abzuschrauben und das chemische Mittel durch ein sich unter dem Deckel befindendes Sieb einzugießen. Dadurch werden Verunreinigungen aufgehalten, welche die Zuführung des chemischen Mittels zur Düse blockieren könnten. Beim Einschütten des chemischen Mittels in Pulverform ist kein Sieb zu verwenden.

Hinweis! Das maximale Fassungsvermögen des Behälters darf nicht überschritten werden, d.h. den Behälter nicht über den letzten Strich der Skala auffüllen.

Ebenso muss man sich davon überzeugen, dass das Gewinde sauber ist und dann ist der Deckel fest und sicher zuzuschrauben.

Hinweis! Beim Nachfüllen des Behälters mit dem chemischen Mittel muss man sich an die Anleitungen zur Vorgehensweise halten, die zusammen mit dem chemischen Mittel angeliefert werden. Ganz besonders sind die Sicherheitsbestimmungen zu beachten und entsprechenden Schutzausrüstungen zu verwenden.

Inbetriebnahme des Motors

HINWEIS! Vor Inbetriebnahme der Maschine muss man sich davon überzeugen, ob das Ventil der Anlage, die das chemische Mittel zuführt, geschlossen ist.

Achtung! Vor dem Starten des Motors muss man die Luftleitung anschließen, wodurch der richtige Luftstrom zur Kühlung des Motors ermöglicht wird. Das Fehlen des richtigen Luftstromes kann zum Überhitzen und Beschädigen des Motors führen, was eine Gesundheitsgefährdung des Gerätenuetzers hervorrufen kann.

Das Spritzgerät ist auf einer ebenen, flachen und harten Fläche aufzustellen. Weiterhin muss man sich davon überzeugen, dass der Düsenaustritt nicht zum Bediener oder anderen unbeteiligten Personen ausgerichtet ist. Sogar bei geschlossenem Luftventil, wird die sich in der Leitung befindende Luft beim Starten des Motors ausgestoßen.

Das Kraftstoffventil in die Position „ON“ (XIII) und das Saugventil in die Position „OPEN“ (XIV) stellen. Der Hebel der Drosselklappe wird in die Position „0“ (XV) gebracht. Dann stellt man den Fuß auf die Unterlage des Spritzgerätes, hält mit einer Hand das

D

Spritzgerät fest und mit der anderen Hand zieht man mehrmals am Starterseil. Dadurch wird der Kraftstoff in der Kraftstoffanlage verteilt. Das Starterseil nicht loslassen, sondern es ihm ermöglichen, dass es sich langsam aufwickelt. Das Loslassen des Seiles und sein abruptes Aufwickeln kann zu einer Beschädigung des Starters führen.

Jetzt wird der Hebel der Drosselklappe in die Position „1“ gebracht und am Starterseil so lange gezogen, bis der Motor gestartet ist. Nach der Inbetriebnahme des Motors das Saugventil schließen und anschließend dem Motor 2-3 Minuten den Betrieb im Freilauf ermöglichen. Dann kann man mit der Arbeit beginnen, in dem man die Geschwindigkeit des Motors mit Hilfe der Drosselklappe regelt.

Starten eines erhitzten Motors

Die Drosselklappe ist auf die Position „OPEN“ zu stellen. Wenn der Motor zu viel Kraftstoff entnimmt, dann muss man das Kraftstoffventil schließen und 5-6 Mal am Starterseil ziehen. Danach wird der Motor wie im Normalfall gestartet.

Regelung der Drehgeschwindigkeit des Motors (XVI)

Achtung! Die Regelung der Drehgeschwindigkeit des Motors ist nur im Bedarfsfall durchzuführen. Es wird empfohlen, die nachfolgend beschriebene Verfahrensweise für die Regelung in einem dazu berechtigten Reparaturbetrieb ausführen zu lassen.

Wenn die Geschwindigkeit des Motors sich nicht mit der Nenngeschwindigkeit deckt oder der Motor hält beim Einstellen der Drosselklappe nicht in der untersten Stellung an, dann muss man die Drehgeschwindigkeit des Motors regeln. Zu diesem Zweck ist der Panzer, der die Kontermutter bedeckt, hochzuziehen, die Kontermutter zu lösen und dann die Schraube zur Verringerung der Geschwindigkeit des Motors nach rechts bzw. zur Erhöhung der Geschwindigkeit nach links zu drehen. Nach dieser Regelung ist die Stellung der Regelschraube durch Anziehen der Kontermutter zu sichern.

Anhalten des Motors

Vor dem Anhalten des Motors ist das Ventil in der Anlage zu schließen, die das chemische Mittel zur Düse oder Luftleitung führt. Danach ist die Drosselklappe und der Hebel zum Versprühen auf die niedrigste Position einzustellen. Nach dem Stillstand der Motordrehungen ist das Kraftstoffventil zu schließen. Dadurch werden Schwierigkeiten beim nächsten Starten vermieden.

Regelung der Menge des flüssigen, chemischen Mittels (XVII)

Beim Düsenaustritt befindet sich ein Stellrad, das eine Mengendosierung des chemischen Mittels, das versprüht wird, ermöglicht. Die nachfolgende Tabelle bezieht sich auf die maximalen Werte des dosierten Mittels, und zwar bei maximaler Geschwindigkeit des Motors.

Position des Stellrades	Menge des dosierten Mittels [l/min]
1	1
2	1,5
3	2
4	3

Mengenregelung beim Schütten des chemischen Mittels (XVIII)

In Abhängigkeit vom chemischen Mittel kann es zu einer notwendigen Hubregelung des Ventils kommen, welches das chemische Mittel zum Gebläse führt. Dazu dient ein Nocken, der zwischen dem Gestell und der Luftpumpe angeordnet ist. Der Nocken verbindet den Hebel für die Mengenregelung des chemischen Mittels mit dem Ventil. Fabrikmäßig wird der Verbinder des Hebels in der mittleren Öffnung des Nocken befestigt, wodurch ein ausreichender Ventilhub für die meisten Anwendungsfälle gesichert sein sollte. Befestigt man den Verbinder in der unteren Öffnung des Nockens wird der Ventilhub verringert, beim Befestigen in der oberen Öffnung erhöht sich dagegen der Ventilhub.

Zwecks Änderung des Befestigungsloches muss man den Sicherungssplint herausziehen und den Verbinder des Hebels umstecken. Danach ist er wieder durch den Splint zu sichern.

Regelung des Luftgebläses (XIX)

Wird das Spritzgerät im Charakter eines Gebläses genutzt, erfolgt die Regelung der Stärke des Luftgebläses mit Hilfe des Hebels, der in eine der Stellungen zu bringen ist. Je höher die Nummer der Stellung, desto größer ist die Menge der ausgeblasenen Luft in der Zeiteinheit.

Anlegen des Spritzgerätes

Die Rückenspritze wurde mit zwei Tragegurten über die Schulter ausgerüstet, wodurch das Tragen des Spritzgerätes auf dem Rücken ermöglicht wird. Nach dem Anlegen des Gerätes muss man die Gurtlänge so einstellen, damit das Spritzgerät auf dem Rücken nicht verrutscht und gleichzeitig die Bewegungsfreiheit gewährleistet wird. Die weichen Platten, die sich auf den Tragegurten befinden, sollten auf den Schultern des Bedieners vom Spritzgerät angeordnet werden.

WARTUNG UND LAGERUNG

Nach jedem Gebrauch muss das Spritzgerät Wartungsarbeiten unterzogen werden.

D

Dabei ist der Behälter für das chemische Mittel zu entleeren sowie den Behälter und die sonstigen Elemente der Anlage zur Verteilung des chemischen Mittels zu reinigen. Nach dem Reinigen sind die Ventile der Verteilungsanlage für das chemische Mittel vollständig zu öffnen und das Spritzgerät für 2-3 Minuten bei minimalen Umdrehungen des Motors in Betrieb zu nehmen.

Ebenso ist nach jedem Gebrauch des Spritzgerätes eine Wartung des Luftfilters vorzunehmen (XX). Dabei muss man die Filterabdeckung demontieren und den Schwamm des Filters in einem Benzinextrakt ausspülen. Danach ist durch Ausdrücken der gereinigte Schwamm vom überschüssigen Benzin zu befreien und der Filter wieder zu montieren.

Verunreinigungen des Kraftstoffes wirken ungünstig auf die Haltbarkeit des Motors oder auch anderer Elemente der Kraftstoffanlage. Wird das Spritzgerät länger als eine Woche gelagert, muss die Kraftstoffanlage entleert werden. Zu diesem Zweck leert man den Kraftstoffbehälter, wonach dann das Kraftstoffventil geöffnet und ein Gefäß unter den Kraftstofffilter gestellt wird. Der Hebel des Ventils ist dabei so lange zu drücken und zu halten, bis kein Kraftstoff mehr fließt (XXI).

Der Zustand der Zündkerze ist ein Mal im Monat oder bei Problemen mit der Zündung des Motors zu überprüfen. Dabei ist die Gummiabdeckung für den Kontakt der Zündkerze abzunehmen und die Zündkerze mit dem beigeestellten Schlüssel herauszudrehen (XXII). Dann prüft man den Zustand der Elektroden der Zündkerze. Wenn Verunreinigungen festgestellt werden, muss man es probieren, die Elektroden der Zündkerze mit einer Drahtbürste zu reinigen. In dem Fall, wenn diese Reinigung nicht die gewünschten Effekte bringt, muss man einen Wechsel der Zündkerze vornehmen. Dabei ist der Abstand zwischen den Elektroden der Zündkerze zu kontrollieren. Der richtige Elektrodenabstand wurde in (XXIII) gezeigt.

Bei einer Lagerung des Spritzgerätes über längere Zeit muss man auch die äußeren Flächen des Spritzgerätes mit einem weichen Lappen oder mit einem Druckluftstrom bei einem Druck von nicht größer als 0,3 MPa reinigen. Die Metallflächen sind mit einem Rostschutzmittel zu konservieren. Dann ist die Zündkerze herauszudrehen und in den Zylinder 15 – 20 g von einem für Zweitaktmotoren vorgesehenem Öl einzugießen und anschließend die Zündkerze wieder einzuschrauben. Auch die Kraftstoffanlage muss man entleeren. Ebenso sind der Behälter und die Anlage von den Resten des chemischen Mittels zu befreien. Das Spritzgerät ist mit einer Schutzhülle aus Kunststoff zu bedecken und an einem trockenen, kühlen und belüfteten Ort, der vor dem Zugriff unbefugter Personen gesichert ist, zu lagern.

Bei einem Transport der Spritzeinrichtung auf geringe Entfernungen ist die Spritzeinrichtung in horizontaler Position und an den dafür vorgesehenen Halterungen mit Hilfe von Gurten zu tragen. Dabei ist es verboten das Spritzgerät mit nur einem angelegten Schultergurt zu tragen. Während des Transports muss man das Kippen und ruckartige Bewegungen vermeiden. Dadurch beugt man dem Abfließen des Kraftstoffes und des chemischen Mittels vor.

Beim Transport auf größere Entfernungen ist der Kraftstoffbehälter und das Behältnis für die Chemikalien des Spritzgerätes vor dem Transport zu entleeren.

PROBLEMLÖSUNG

Hinweis! Wenn irgendeine der nachstehend aufgeführten Reparaturtätigkeiten nicht in dieser Anleitung beschrieben wurde, dann muss man sich zwecks ihrer Ausführung an einen dazu berechtigten Reparaturbetrieb wenden.

Problem	Ursache	Lösung
Zündkerze		
Zündung fehlt	Feuchtes Zündsystem	Austrocknen
	Ungenügender Abstand zwischen den Elektroden der Zündkerze	Abstand zwischen den Elektroden der Zündkerze regeln
	Isolierung der Zündkerze ist beschädigt oder die Elektroden zerstört	Zündkerze wechseln
Zündmagnet		
Zündung fehlt	Isolierung der Leitungen des Zündmagneten ist beschädigt	Zündmagneten austauschen
	Isolierung der Magnetzündspule ist beschädigt	
	Leitung der Magnetzündspule ist beschädigt	
	Elektronische Zündeinrichtung ist beschädigt	
Kraftstoff		
Erhöhter Kraftstoffverbrauch	Kraftstoff von schlechter Qualität, verunreinigt oder vermischt mit Wasser	Kraftstoff wechseln
Normaler Kraftstoffverbrauch, aber der falsche Kompressionskoeffizient	Verschlissener oder beschädigter Zylinder oder Dichtungsring des Kolbens	Zylinder oder Kolbendichtungsring wechseln
	Zündkerze nicht fest angezogen	Zündkerze fest anziehen.
Vom Vergaser fließt kein Kraftstoff zu	Im Behälter fehlt Kraftstoff	Behälter mit Kraftstoff nachfüllen
	Kraftstofffilter ist verschmutzt	Kraftstofffilter reinigen
	Entlüftungsöffnung für den Kraftstoffbehälter ist verstopft	Entlüftungsöffnung durchlässig machen

D

Problem	Ursache	Lösung
Motor überhitzt	Kraftstoff- und Luftgemisch hat die falschen Verhältnisse	Vergaser einstellen
	Verbrennungsrückstände im Zylinder	Zylinder reinigen
	Im Kraftstoffgemisch ist das Öl von schlechter Qualität verschlissen	Kraftstoff austauschen, hochklissiges Öl verwenden
	Luftleitung nicht angeschlossen	Luftleitung anschließen
Ungleichmäßiges Motorgeräusch	Kraftstoff von schlechter Qualität, verunreinigt oder vermischt mit Wasser	Kraftstoff wechseln
	Verbrennungsrückstände im Zylinder	Zylinder reinigen
	Abgenutzte Funktionsteile	Überprüfen und bei Bedarf austauschen
Motor geht plötzlich aus	Leitung der Zündkerze ist lose	Leitung an das Verbindungsstück der Zündkerze drücken
	Kolben hat Spiel	Kolben austauschen
	Kontakte der Zündkerze sind mit Verbrennungsrückständen verunreinigt oder kurzgeschlossen	Zündkerze reinigen oder austauschen
Motor geht langsam aus	Verunreinigungen im Innern des Vergasers	Vergasser innen reinigen
	Entlüftungsöffnung für den Kraftstoffbehälter ist verstopft	Entlüftungsöffnung durchlässig machen
	Kraftstoff von schlechter Qualität, verunreinigt oder vermischt mit Wasser	Kraftstoff wechseln
Schwierigkeiten beim Ausschalten des Motors	Seil der Drosselklappe ist zu lang – zu hohe Geschwindigkeit im Leerlauf	Länge des Seiles der Drosselklappe richtig einstellen
Versprühen eines flüssigen, chemischen Mittels		
Düse bringt nicht das chemische Mittel bzw. bringt es nicht kontinuierlich	Regler oder Ventil der Düse sind verstopft	Regler oder Ventil reinigen
	Schlauch zum Zuführen des chemischen Mittels ist verstopft	Schlauch reinigen
	Fehlender oder zu niedriger Druck des chemischen Mittels	Dichtung des Behälters für das chemische Mittel prüfen
Chemische Mittel läuft aus	Platte des Spritzgerätes ist falsch montiert	Platte des Prüfgerätes richtig montieren
	Schrauben zum Befestigen des Behälters für das chemische Mittel sind lose	Schrauben nachziehen
Versprühen eines chemischen Mittels in Pulverform		
Chemisches Mittel fliegt nicht richtig aus der Luftleitung heraus bzw. nur unregelmäßig	Ventil des Spritzgerätes wurde nicht geöffnet	Ventil öffnen oder eine Regelung des Ventilhubes mit Hilfe des Nockens vornehmen
	Chemisches Mittel ist verunreinigt	Chemisches Mittel reinigen
	Chemisches Mittel ist verklumpt	Klumpen des chemischen Mittels zerschlagen
	Chemisches Mittel ist feucht oder nass	Chemisches Mittel trocknen
Ventil des chemischen Mittels arbeitet nicht korrekt	Ventil kann nicht geschlossen sein	Ventilhub mit dem Nocken einstellen
	Ventil wurde durch Fremdstoffe blockiert	Ventil reinigen
Behälter verliert das chemische Mittel	Behälter wurde nicht korrekt montiert	Behälter richtig montieren
	Dichtung am Rande des Deckels ist beschädigt oder verschlissen	Dichtung gegen eine neue austauschen

ХАРАКТЕРИСТИКА ПРОДУКТА

Моторный ранцевый опрыскиватель является устройством, с помощью которого можно опрыскивать жидкими минеральными удобрениями. При мощном двигателе, встроенном баке для химикатов и переносном приспособлении опрыскиватель является портативным устройством, которое позволяет работать в открытой местности, вдали от источников энергии. Опрыскиватель может также исполнять роль воздуходува, который позволит поддерживать порядок на огороде. Эффективная, надежная и безопасная работа продукта зависит от правильной эксплуатации, поэтому:

Перед началом работы с устройством необходимо прочитать всю инструкцию и сохранить ее.

За какой-либо нанесенный ущерб или вред во время пользования устройством не по назначению, не соблюдая правил безопасности и рекомендаций этой инструкции, поставщик не несет ответственности. При использовании устройства не по назначению пользователь теряет право на гарантию и постгарантию.

ОБОРУДОВАНИЕ

Продукт доставляется в полном комплекте, но требует монтажа перед началом работы. Все устройство опрыскивателя изображено на рисунке.

ТЕХНИЧЕСКИЕ ДАННЫЕ

Вид	УТ-85140	
Параметр	Единица измерения	Значение
ДВИГАТЕЛЬ ВНУТРЕННЕГО ЗГОРАНИЯ тип 1E40F-3Z		
количество цилиндров		1
количество тактов		2
охлаждение		воздухом
Тип свечи зажигания		L6
Объем двигателя	[см ³]	41,5
Мощность двигателя	[кВт]	2,13
Максимальная скорость вращения двигателя	[мин ⁻¹]	7500
Рекомендуемая скорость вращения на холостом ходу	[мин ⁻¹]	2800 ± 150
Максимальная частота вращения вентилятора (измеряемая при полностью открытой дроссельной заслонке с открытым входом / выходом)	[мин ⁻¹]	7500
Использование топлива при макс. мощности двигателя	[кг/ч]	0,68
Удельный расход топлива при макс. мощности двигателя	[гр/кВтч]	600
Емкость бака для топлива	[л]	1,2
УСТРОЙСТВО		
Емкость бака для химического вещества	[л]	16
Максимальная дальность опрыскивания	[м]	12
Максимальная скорость подачи воздуха	[м/с]	80
Номинальная производительность вентилятора	[м ³ /с]	17,67
Вес брутто - пустой	[кг]	12
Вес брутто - полный	[кг]	27
Шум		
Звуковое давление (холостой ход/ рабочий)	[дБ (А)]	78,8 ± 3,0 / 97,8 ± 3,0
мощность L _{WA} (холостой ход/ рабочий)	[дБ (А)]	89,8 ± 3,0 / 108,8 ± 3,0
Уровень вибраций (холостой ход/ рабочий)	[м/с ²]	1,94 ± 1,5 / 8,93 78,8 ± 1,5

ОБЩИЕ ПРАВИЛА БЕЗОПАСНОСТИ

ВНИМАНИЕ! Во время работы с секатором рекомендуется постоянно соблюдать основные правила трудовой безопасности, включая указанные ниже, с целью ограничения угрозы пожара, удара электрическим током и избежания телесных повреждений.

Перед началом эксплуатации данного устройства необходимо подробно ознакомиться с инструкцией и сберечь ее.

ВНИМАНИЕ! Обязательно ознакомиться со всеми указанными ниже инструкциями. Несоблюдение указаний может стать причиной пожара, удара электрическим током или телесных повреждений.

НЕОБХОДИМО СОБЛЮДАТЬ УКАЗАННЫЕ ИНСТРУКЦИИ

Место работы

Следует обеспечить надлежащее освещение места работы и содержать его в чистоте. Беспорядок и недостаточное освещение могут стать причиной несчастных случаев. Запрещается работать с секатором в закрытых помещениях. Газы сгорания и топливные испарения токсичны. Отравление ними может вызвать несчастные случаи и серьезные телесные повреждения. Детям и посторонним лицам запрещается пребывать в месте работы. Потеря концентрации может вызвать потерю контроля над устройством.

Трудовая безопасность

Запрещается модифицировать устройство и аксессуары. Всяческие аксессуары и части должны быть чистыми, без повреждений, в хорошем техническом состоянии и предназначенными для пользования с данным типом устройства. Необходимо избегать контакта тела и устройства с заземленными поверхностями, такими, как трубы, батареи, и холодильники. Заземление тела повышает риск удара электрическим током. Не следует подвергать устройство влиянию атмосферных осадков или влаги. Вода и влага, проникая внутрь устройства, повышает риск поломки устройства и телесных повреждений. Не перегружайте устройство. Пользоваться инструментами и аксессуарами, отвечающими данному виду работы, поскольку благодаря этому работа более эффективна и безопасна. В случае одолжения, продажи или любой другой передачи устройства другим обязательно приложить к нему инструкцию по обслуживанию.

Личная безопасность

Начинать работу, будучи в хорошем физическом и психическом состоянии. Обращать внимание на выполняемую работу. Не работать усталым, под влиянием медикаментов или спиртных напитков. Потеря концентрации на считанные секунды может стать причиной серьезных телесных повреждений. Пользоваться средствами личной безопасности. Обязательно одевать защитные очки. Пользование средствами личной безопасности, такими, как противопыльные маски, защитная обувь, каски и ушные вкладыши, уменьшает риск серьезных телесных повреждений. Избегать случайного пуска устройства. Перед началом консервации или перевозки устройства убедиться в том, что выключатель находится в позиции "выкл.". Не рекомендуется держать или переносить устройство, если палец прикасается к выключателю или выключатель находится в позиции "вкл.", поскольку это может вызвать серьезные телесные повреждения. Перед пуском устройства устранить все ключи и другие инструменты, применяемые во время регулировки. Ключ, оставшийся на вращающихся элементах устройства, может вызвать серьезные телесные повреждения. Удерживать равновесие. Работать все время в соответственной позе. Благодаря этому облегчается контроль над устройством в случае непредвиденных ситуаций во время работы. Пользоваться защитной одеждой. Не одевать просторную одежду и украшения. Волосы, одежду и рабочие перчатки держать вдали от подвижных частей устройства. Просторная одежда, украшения или длинные волосы могут зацепиться за подвижные части устройства. Пользоваться устройствами для отсоса пыли или мешками для мусора, если устройство оснащено ними. Позаботиться о том, чтобы правильно установить их. Применение отсоса пыли уменьшает риск серьезных телесных повреждений.

Пользование устройством

Запрещается пользоваться устройством вопреки его предназначению. Не перегружайте устройство. Правильный выбор рабочего инструмента обеспечит более эффективную и безопасную работу. **Вынуть свечу зажигания перед регулировкой, заменой аксессуаров или хранением устройства. Благодаря этому предотвращается случайный пуск устройства.** Хранить устройство и инструменты в месте, недоступном для детей. Не разрешать работать с устройством лицам, не обученным обслуживать его. Устройство может быть опасным в руках необученного оператора. Обеспечить надлежащую консервацию устройства. Проверять устройство с точки зрения неточного совпадения и зазоров в подвижных частях. Проверять, не повредился ли какой-либо элемент устройства. Если обнаружены поломки, то следует исправить их перед началом работы с устройством. Многие несчастные случаи имеют место вследствие неправильной консервации устройства. Режущие инструменты следует содержать чистыми и отточенными. Правильная консервация режущих инструментов облегчает контроль над ними во время работы. Пользоваться инструментами и аксессуарами согласно вышеуказанным инструкциям. Пользоваться инструментами согласно их предназначению, учитывая вид работы и рабочие условия. Применение инструментов во время других работ, чем те, с мыслью о которых они были разработаны, повышает риск возникновения опасных моментов. Необходимо проверить направление вращения инструмента. Неожиданное направление вращения может стать причиной опасных моментов. Запрещается приближать руки и другие части тела к вращающимся режущим. Причиной наибольшего количества телесных повреждений во время работы с косилкой является именно контакт вращающихся режущих с частями тела. Во время работы следует принять соответственную позу и быть готовым к неожиданной реакции устройств. Разрешается пользоваться исключительно оригинальным дополнительным оснащением. Применение несоответственного оснащения может стать причиной серьезных телесных повреждений.

Ремонты

Ремонтировать устройство только в уполномоченных предприятиях, пользующихся исключительно оригинальными частями. Благодаря этому соблюдаются требования по безопасности во время работы с устройством. Не чистить корпус и сделанные из резины и синтетических материалов щетки бензином, растворителем или другими едкими жидкостями.

Во время консервации устройства пользоваться исключительно высококачественными средствами. Запрещается пользоваться любыми другими средствами, кроме указанных в инструкции по обслуживанию.

ДОПОЛНИТЕЛЬНАЯ ИНСТРУКЦИЯ БЕЗОПАСНОСТИ

Не использовать опрыскиватель в закрытых помещениях или без вентиляции. **Выходящие газы содержат вредные для здоровья вещества и нельзя их вдыхать.**

Запрещено использование опрыскивателя во время атмосферных осадков и при повышенной влажности. Запрещено также использование опрыскивателя в атмосфере с повышенным риском пожара или взрыва. Во время работы необходимо избегать контакта с заземленными, проведенными или неизолированными предметами, такими как трубы, радиаторы или холодильники.

Во время опрыскивания определенными химикатами, опрыскиватель может генерировать электростатическое поле. Особенно, во время работы в среде с низкой влажностью воздуха. Запрещено распылять химические вещества, которые могут вызвать воспламенения и образование взрывоопасных облаков. Необходимо всегда правильно использовать встроенную цепочку заземления, что позволит снизить угрозу при разряде статического электричества.

Хранить опрыскиватель необходимо в сухом безопасном месте недоступном для посторонних.

Работать необходимо в спецодежде. На время работы надевать шляпу с широкими полями. Надевать защитные очки и респиратор, что обеспечит защиту для глаз, лица и дыхательных путей от пыли и дыма химиката. Защитная одежда должна прилегать к телу. Использовать защитные перчатки, наушники и сапоги.

Так как опрыскиватель служит для распыления химикатов, то необходимо внимательно прочитать и следовать указаниям инструкции, выданной производителем химического вещества. Убедиться, что данное вещество можно использовать способом распыления с помощью опрыскивателя. При использовании разных видов химических веществ, прежде чем заменить на другое хим. вещество, тщательно удалить из бака и шланга предыдущее. Для этого нужно прочитать рекомендации в инструкции от производителя химического вещества. Перед работой опрыскивателем, как воздуходувом, убедиться, что в баке, шланге и насадке нет химического вещества.

Перед началом работы с опрыскивателем необходимо определить защитную зону на месте работы радиусом не менее 15 метров от опрыскивания. Во время работы обращать внимание на направление ветра. Оперировать опрыскивателем так, чтобы распыляемое вещество не летело на оператора. Во время работы не курить, не есть. Не хранить химические вещества с едой. Не направлять шланг или сопло на людей или зверей.

Перед транспортировкой опрыскивателя убедитесь, что он выключен. Переносить опрыскиватель, держа его за предназначенные для этого ручки. Использовать ремни опрыскивателя согласно инструкции обслуживания. Не переносить опрыскиватель, используя только один ремень.

Использовать только оригинальные запчасти. Не использование оригинальных запчастей может увеличить риск аварии и привести к поражению тела. Опыскиватель необходимо ремонтировать только в специализированных сервисах, которые используют только оригинальные запчасти. Это позволит минимизировать риск несчастных случаев и повреждения устройства.

Опрыскиватель нужно хранить в сухом закрытом помещении с хорошей вентиляцией. Для длительного хранения необходимо очистить баки с топливом и химическим веществом. Опыскивателю нужно обеспечить техническое обслуживание, согласно указаний в инструкции.

ОБСЛУЖИВАНИЕ ОПРЫСКИВАТЕЛЯ

Монтаж опрыскивателя при использовании жидкого химического вещества

При использовании устройства, как опрыскивателя, необходимо демонтировать бак для химического вещества. Для этого нужно открутить на нем две фиксирующие гайки (II). Затем снять крышку бака опрыскивателя (III) и подсоединить систему подачи, как показано на рисунке (IV). Потом установить бак для химического вещества обратно с помощью кронштейна и двух фиксирующих гаек.

Внимание! Во время монтажа крышки опрыскивателя необходимо использовать прокладку для краев крышки (V).

Внимание! Во время присоединения к системе подачи химического вещества до сопла использовать прокладку (VI).

Смонтировать систему подачи воздуха. Для этого к насосу, который создает сильный поток воздуха, сначала присоединить гофрированный шланг таким образом, чтобы задвижка находилась на свободном его конце, зафиксировать соединение зажимной пластиной (VII). К шлангу присоединить короткую соединительную и соединение зафиксировать зажимной пластиной (VIII). Свободный конец короткой соединительной трубки вставить в более широкое отверстие коленчатого патрубка. К коленчатому патрубку присоединить держатель и сопло. Убедиться, что последовательные элементы плотно к себе прилегают.

Подсоединить систему подачи химического вещества к соплу. Шланги в местах соединения зафиксировать с помощью зажимных пластин. Сначала подсоединить переходник, соединяющий бак для химического вещества с задвижкой, а потом переходник, соединяющий задвижку с соплом. Чтобы избежать запутывания системы подачи во время работы, необходимо использовать держатель кабеля из проволоки (X).

Внимание! В случае возникновения трудностей, при подсоединении шланга к соединителю, можно концы шланга опустить в теплую воду, что смягчает и упрощает подсоединение.

Монтаж воздухоудва или опрыскивателя при использовании химического вещества в порошке

При использовании устройства как воздухоудва или опрыскиватель при использовании химического вещества в порошке, необходимо демонтировать бак для химического вещества, как описано выше. Снять крышку бака и заменить крышкой воздухоудва (XI). Внимание! При монтаже крышки воздухоудва использовать прокладку для краев крышки. Установить бак для химического вещества, удаляя изнутри все шланги. Соединитель, через который поставляется химическое вещество к соплу, заменить колпачком (XI).

Систему подачи воздуха установить так же, как описано выше, только вместо соединительной короткой трубки использовать длинную соединительную трубку, не подсоединять сопло и систему подачи химического вещества к соплу.

Монтаж антиэлектростатической системы (XII)

Антиэлектростатическая система состоит из цепочки зажима и медной проволоки. Медную проволоку вставить в соединитель, соединяющий элементы системы подачи воздуха.

Внимание! Убедиться, что проволока не запутается в движущихся частях опрыскивателя, например в насосе, для подачи воздуха.

Зажим антиэлектростатической системы прикрутить к винтовому зажиму системы подачи воздуха, а цепочку оставить свободной, так, чтобы во время работы она постоянно касалась земли. Это позволит отвести электростатический заряд земли и минимизировать риск, связанный с выходом из строя, который от него походит.

Внимание! Убедиться, что во время работы опрыскивателем, цепочка не запутается в чем-либо, оператора, также будет постоянно касаться земли.

Заправка топливом

Для заправки опрыскивателя используется топливная смесь, предназначенная для двухтактных двигателей. Запрещается использование чистого топлива. Рекомендуется использование бензина с октановым числом не ниже 85. Бензин необходимо смешать с маслом в пропорции 25-30:1. Смесь, перед вливанием в бак для топлива, вымешать. Не использовать смесь старше 1 месяца. Смешивание и заливание топлива осуществлять вдали от источников возгорания. Во время заправки не курить. Заправка должна осуществляться на расстоянии не менее 3 метров от места запуска и эксплуатации пилы. Для защиты двигателя необходимо использовать высококачественный бензин без примесей и качественное масло, которое предназначено для двухтактных двигателей воздушного охлаждения. Нельзя использовать масло, предназначенное для четырехтактных двигателей. В случае разлива топлива, необходимо тщательно вытереть его остатки, прежде чем включить опрыскиватель.

Заправка химического вещества

Убедиться, что задвижка системы подачи химического вещества к соплу находится в закрытом положении, а рычаг опрыскивания в положении „0”.

Открутить крышку бака, влить жидкое химическое вещество через сетку фильтра, которая находится под крышкой. Это очистит от загрязнений, которые могли бы заблокировать систему подачи химического вещества к соплу. При использовании порошкового химического вещества, сетку убрать.

Внимание! Не превышать максимальной емкости бака, не наполнять бак свыше последней указанной пометки.

Убедиться, что отверстие бака чистое, а тогда уже сильно до упора закрутить крышку.

Внимание! При наполнении бака химическим веществом, следовать указаниям инструкции, которые прилагаются к поставляемому химическим веществам. Особенно следовать указаниям инструкции по безопасности и использовать соответствующее защитное оборудование.

Запуск двигателя

ВНИМАНИЕ! Перед вводом машины в эксплуатацию необходимо убедиться, что клапан системы подачи химических средств закрыт.

Внимание! Перед запуском двигателя подключить воздухопровод, что даст возможность надлежащему приплыву воздуха, охлаждающего двигатель. Отсутствие надлежащего круговорота воздуха, может привести к перегреву и повреждению двигателя, что может вызвать опасность для здоровья пользователя. Установить опрыскиватель на ровной, плоской и твердой поверхности. Убедиться, что сопло не направлено на оператора или посторонних лиц. Даже, если задвижка для потока воздуха закрыта, воздух, находящийся в воздухопроводе, будет выталкиваться двигателем при его запуске.

Задвижку для топлива установить в положение „ON” (XIII), впускную задвижку установить в положение „OPEN” (XIV). Дроссельный рычаг установить в положение „0” (XV). Поставить ногу на ту же основу, где установили опрыскиватель, одной рукой придерживать опрыскиватель, а другой рукой потянуть несколько раз за шнур стартера, это приведет к протеканию топлива по топливной системе. Не отпускать шнур стартера, а позволить медленно его возврату. Отпускание шнура и его быстрое скручивание может привести к повреждению стартера.

Установить дроссельный рычаг в положение „1” и потянуть за шнур стартера до момента запуска двигателя. После запуска двигателя закрыть впускную задвижку, потом позволить поработать двигателю 2 – 3 минуты вхолостую. После чего приступить к работе, регулируя скорость двигателя с помощью дроссельного рычага.

Запуск прогретого двигателя

Дроссельный рычаг установить в положение „OPEN“. Если двигатель берет слишком много топлива, необходимо закрыть задвижку для подачи топлива и потянуть за шнур стартера 5 – 6 раз. Потом завести двигатель, как при нормальном запуске двигателя.

Регулирование вращаемой скорости двигателя (XVI)

Внимание! Не регулировать вращающую скорость двигателя без необходимости. Рекомендуется ниже описанную процедуру регулировки провести в авторизованном сервисе.

Если скорость двигателя не соответствует номинальной скорости или двигатель не останавливается при установлении дроссельного рычага в самое низкое положение, то необходимо отрегулировать вращаемую скорость двигателя. Для этого необходимо подтянуть панцирь шнура, прикрывающий регулировочный винт. Ослабить контргайку, повернуть винт вправо для снижения скорости двигателя или влево для увеличения скорости. После регулировки зафиксировать положение регулировочного винта, закручивая контргайку.

Остановка двигателя

Перед остановкой двигателя закрыть задвижку системы подачи химического вещества к соплу или системы воздуходува. Установить дроссельный рычаг и рычаг опрыскивателя в самое нижнее положение. После остановки вращения двигателя закрыть задвижку подачи топлива. Это позволит избежать трудностей при следующем запуске.

Регулирование количества жидкого химического вещества (XVII)

На выходе из сопла находится регулирующая ручка, которая дает возможность дозировать количество распыляемого жидкого химического вещества. В таблице ниже указано соотношение максимальной дозировки вещества при максимальной скорости двигателя.

Положение ручки	Количество дозированного вещества [л/мин]
1	1
2	1,5
3	2
4	3

Регулирование количества порошкового химического вещества (XVIII)

В зависимости от химического вещества может возникнуть потребность регулировки подъема задвижки, поставляющая химическое вещество к воздуходуду. Для этого служит камера, которая расположена между стеллажом и насосом поставки воздуха. Камера соединяет рычаг, регулирующий количество химического вещества, с задвижкой. Изначально, соединитель рычага подсоединен во внутреннем отверстии камеры, что должно обеспечить достаточный подъем задвижки для большинства использований. Подсоединяя соединитель в нижнее отверстие, подъем задвижки уменьшается, а присоединивши к верхнему отверстию, увеличивается подъем задвижки.

С целью изменения присоединительного отверстия необходимо достать фиксирующий шплинт, переместить рычаг и зафиксировать шплинтом.

Регулирование воздушного потока (XIX)

При использовании опрыскивателя как воздуходува, воздушный поток регулируется рычагом, устанавливая его в одно из положений. Чем выше номер положения, тем больше количество выдуваемого воздуха за единицу времени.

Одевание опрыскивателя

Опрыскиватель оснащен двумя ремнями, которые позволяют одеть его на плечи. После того, как одели, можно отрегулировать длину ремней так, чтобы опрыскиватель не болтался на спине, и при этом была обеспечена свобода передвижения. Мягкие наплечники на ремнях должны находиться на груди оператора опрыскивателя.

ТЕХНИЧЕСКОЕ ОБСЛУЖИВАНИЕ И ХРАНЕНИЕ

После каждого использования опрыскивателя необходимо передать его на техническое обслуживание.

Освободить бак от химического вещества, очистить бак и остальные элементы системы подачи химического вещества. После очистки открыть задвижки системы подачи химического вещества и включить вспрыскивание на 2 – 3 минуты при минимальных вращениях двигателя.

После каждого использования опрыскивателя необходимо передать фильтр для воздуха на техническое обслуживание (XX). Демонтировать крышку фильтра, дальше губку фильтра ополоснуть в экстракте бензина. Очищенную губку выкрутить и смонтировать фильтр.

Топливные загрязнения отрицательно влияют на срок службы двигателя и других элементов топливной системы. При хранении опрыскивателя более одной недели, необходимо освободить бак от топлива. Для того чтобы освободить бак от топлива, нужно открыть задвижку топлива и подставить миску под фильтр топлива. Нажать и придержать рычаг задвижки, до момента, когда вытечет все топливо (XXI).

Состояние свечи зажигания проверять раз на месяц или в момент, когда появится проблема в системе зажигания двигателя. Снять резиновый колпачок свечи и выкрутить ее ключом (XXII). Проверить состояние электродов свечи зажигания. Если обнаружатся загрязнения, то попробовать очистить электроды проволочной щеткой. В случае, когда чистка не приносит ожидаемых результатов, необходимо заменить свечу зажигания новой. Проверить расстояние между электродами свечи зажигания, правильное расстояние между электродами свечей зажигания показано на (XXIII).

При хранении опрыскивателя длительное время очистить поверхность опрыскивателя с помощью мягкой ткани или потоком сжатого воздуха при давлении не больше 0,3 МПа. Металлические поверхности обработать средством против ржавчины. Выкрутить свечи зажигания и в цилиндр залить 15 – 20 гр. масла, предназначенного для двухтактного двигателя. Вкрутить свечи зажигания. Топливную систему освободить от топлива. Бак и систему освободить от остатков химического вещества. Опрыскиватель прикрыть штучным покрывалом и хранить в сухом прохладном месте с вентиляцией, где доступ посторонним запрещен.

В случае перемещения опрыскивателя на небольшие расстояния, его необходимо переносить в вертикальном положении за предназначенные для этого ручки или использовать ремни. Запрещается переносить опрыскиватель с помощью только одного наплечного ремня. Во время транспортировки необходимо избегать наклона и резких движений. Это позволит избежать разлива топлива и химических веществ.

В случае перевозки на большие расстояния, перед транспортировкой опрыскивателя необходимо слить содержимое из топливного бака и бака для химических веществ.

УСТРАНЕНИЕ НЕИСПРАВНОСТЕЙ

Внимание! Если какая-либо неисправность не описана в таблице инструкции, необходимо обратиться в ремонтный сервис для ее устранения.

Проблема	Причина	Способ устранения
Свеча зажигания		
Отсутствие искры	Влажная система зажигания	Высушить
	Не правильное расстояние между электродами свечи зажигания	Отрегулировать расстояние между электродами свечи зажигания
	Повреждена изоляция свечи зажигания или повреждены электроды	Заменить свечу зажигания
Индуктор		
Отсутствие искры	Повреждена изоляция провода индуктора	Заменить индуктор
	Повреждена изоляция обмотки индуктора	
	Поврежден провод обмотки индуктора	
	Повреждена электронная система зажигания	
Топливо		
Большой расход топлива	Топливо низкого качества, загрязненное или смешанное с водой	Заменить топливо
Нормальный расход топлива, но не соответствующая степень сжатия	Изношенный или поврежденный цилиндр или поршневое кольцо	Заменить цилиндр или поршневое кольцо.
	Не докрученная свеча зажигания	Докрутить свечу зажигания.
Топливо не подается в карбюратор	Нет топлива в баке	Залить в бак топливо
	Засорен фильтр топлива	Очистить фильтр топлива
	Засорено отверстие для воздуха в баке для топлива	Очистить отверстие для воздуха
Перегрев двигателя	Топливо-воздушная смесь неправильных пропорций	Отрегулировать карбюратор
	Цилиндр покрыт нагаром	Очистить цилиндр
	Масло низкого качества, использованное в топливной смеси	Заменить топливо, используя масло высокого качества
	Не подключен воздуховод	Подключить воздуховод
Не равномерный звук двигателя	Топливо низкого качества, загрязненное или смешанное с водой	Заменить топливо
	Цилиндр покрыт нагаром	Очистить цилиндр
	Изношенные рабочие детали	Проверить и при необходимости заменить

Проблема	Причина	Способ устранения
Внезапная остановка двигателя	Слабый контакт подводящего провода свечи зажигания	Обеспечить нормальный контакт провода к соединителю свечи зажигания
	Биеение поршня	Заменить поршень
	Свеча зажигания покрыта нагаром или произошло замыкание	Очистить или заменить свечу зажигания
Медленная остановка двигателя	Засорен карбюратор	Очистить в середине карбюратора
	Засорено отверстие для воздуха в топливном баке	Очистить отверстие для воздуха
	Топливо низкого качества, загрязненное или смешанное с водой	Заменить топливо
Трудности с выключением двигателя	Шнур слишком длинный – слишком высокая скорость холостого хода	Отрегулировать длину шнура
Опрыскивание жидким химическим веществом		
Отсутствует подача химического вещества из сопла или отсутствует непрерывная подача	Регулятор сопла или задвижка сопла засорены	Прочистить регулятор или задвижку
	Засорен шланг подачи химического вещества	Прочистить шланг
	Отсутствие давления или низкое давление химического вещества	Проверить уплотнение бака для химического вещества
Утечка химического вещества	Пластина опрыскивателя неверно установлена	Правильно установить пластину опрыскивателя
	Ослаблены винты бака для химического вещества	Закрутить винты
Опрыскивание порошковым химическим веществом		
Отсутствует подача химического вещества из воздушной системы или отсутствует непрерывная подача	Не открыта задвижка опрыскивания	Открыть задвижку или осуществить регулирование подъема задвижки
	Загрязненное химическое вещество	Очистить химическое вещество
	Порошок сбился в крупные куски	Раздробить куски порошка
	Влажное или мокрое химическое вещество	Высушить химическое вещество
Задвижка химического вещества плохо работает	Задвижка не может быть закрыта	Отрегулировать подъема задвижки
	Задвижка заблокировалась инородным телом	Очистить задвижку
Утечка химического вещества из бака	Бак неверно установлен	Установить правильно бак
	Прокладка крышки повреждена или изношена	Заменить прокладку новой

ХАРАКТЕРИСТИКА ПРОДУКТУ

Моторний ранцевий обприскувач це пристрій, за допомогою якого можна розпилювати рідкими мінеральними добривами. При потужному двигуні, вбудованому баку для хімікатів та переносній системі обприскувач являється портативним пристроєм, котрий дозволяє працювати у відкритій місцевості, здала від джерел енергії. Обприскувач також може виконувати роль повітродувки, який допоможе підтримувати порядок на городі. Ефективна, надійна та безпечна робота продукту залежить від правильної експлуатації, тому:

Перед початком роботи з пристроєм необхідно прочитати всю інструкцію та зберегти її.

За будь-який нанесений збиток або шкоду під час користування пристроєм не за призначенням, не дотримуючись правил безпеки та рекомендацій даної інструкції, постачальник не несе відповідальності. Під час користування пристроєм не за призначенням користувач позбавляється права на гарантію та постгарантію.

ОБЛАДНАННЯ

Продукт поставляється у повній комплектації, але потребує монтажу перед початком роботи. Весь пристрій обприскувача зображений на малюнку.

ТЕХНІЧНІ ДАНІ

Вид		УТ-85140	89601
Параметр	Одиниця виміру	Значення	Значення
ДВИГУН ВНУТРІШЬОГО ЗГОРАННЯ тип 1E40F-3Z			
кількість циліндрів		1	1
кількість тактів		2	2
охолодження		повітрям	повітрям
Тип свічки запалювання		L6	L6
Об'єм двигуна	[см ³]	41,5	41,5
Потужність двигуна	[кВт]	2,13	2,13
Максимальна швидкість обертання двигуна	[хв ⁻¹]	7500	7500
Рекомендована швидкість обертання на холостому ході	[хв ⁻¹]	2800 ± 150	2800 ± 150
Максимальна частота обертання вентилятора (вимірювана при повністю відкритій дросельній заслінці з відкритим входом / виходом)	[хв ⁻¹]	7500	7500
Використання палива при макс. потужності двигуна	[кг/год]	0,68	0,68
Приділені витрати палива при макс. потужності двигуна	[гр/кВтгод]	600	600
Сміність баку для палива	[л]	1,2	1,2
ПРИСТРІЙ			
Сміність баку для хімічних речовин	[л]	16	20
Максимальна діяльність розпилювання	[м]	12	12
Максимальна швидкість постачання повітря	[м/с]	80	80
Номинальна продуктивність вентилятора	[м ³ /с]	17,67	17,67
Вага брутто - порожній	[кг]	12	12
Вага брутто - повний	[кг]	27	32
Шум			
Звуковий тиск (холостий хід/ робочий)	[дБ (А)]	78,8 ± 3,0 / 97,8 ± 3,0	78,8 ± 3,0 / 97,8 ± 3,0
потужність L _{wa} (холостий хід/ робочий)	[дБ (А)]	89,8 ± 3,0 / 108,8 ± 3,0	89,8 ± 3,0 / 108,8 ± 3,0
Рівень вібрації (холостий хід/ робочий)	[м/с ²]	1,94 ± 1,5 / 8,93 78,8 ± 1,5	1,94 ± 1,5 / 8,93 78,8 ± 1,5

ЗАГАЛЬНІ ПРАВИЛА ТЕХНІКИ БЕЗПЕКИ

УВАГА! Під час роботи з секатором рекомендується постійно дотримуватися основних правил техніки безпеки, включно з вказаними нижче, з метою обмеження загрози пожежі, удару електричним струмом та тілесних пошкоджень.

Перед початком експлуатації даного пристрою необхідно детально ознайомитися з інструкцією та зберегти її.

УВАГА! Необхідно ознайомитися з усіма вказаними нижче інструкціями. Недотримання інструкцій може викликати удар електричним струмом, пожежу або тілесні пошкодження.

НЕОБХІДНО ДОТРИМУВАТИСЯ ВКАЗАНИХ НИЖЧЕ ІНСТРУКЦІЙ

Місце роботи

Місце роботи необхідно утримувати в чистоті та забезпечити його відповідне освітлення. Безлад та недостатнє освітлення можуть стати причиною нещасливих випадків. Забороняється працювати з секатором у закритих приміщеннях. Газі згоряння та теплі пари токсичні. Отруєння ними може стати причиною нещасливих випадків та викликати поважні тілесні ушкодження. Дітям та стороннім особам не дозволяється перебувати на місці роботи. Втрата концентрації може викликати втрату контролю над пристроєм.

Трудова безпека

Забороняється модифікувати пристрій та аксесуари. Всі аксесуари та частини пристрою повинні бути чистими, непошкодженими, у доброму технічному стані та призначені для користування з вказаним типом пристрою. Необхідно уникати контакту тіла та пристрою з заземленими поверхнями, такими, як труби, калорифери та холодильники. Заземлення тіла збільшує ризик удару електричним струмом. Забороняється піддавати пристрій впливові атмосферних опадів та вологи. Вода і волога, прилипаючи всередину пристрою, збільшують ризик пошкодження пристрою та тілесних ушкоджень. Не перевантажувати пристрій. Користуватися інструментами та аксесуарами, що відповідають даному виду роботи, завдяки чому праця стає більш ефективною та безпечною. У випадку позички, продажу або іншого виду передачі пристрою іншим особам обов'язково додати до нього інструкцію для користувача.

Особиста безпека

Слід розпочинати роботу, будучи у доброму фізичному та психічному стані. Слід звертати увагу на те, що робиться. Забороняється працювати під впливом медикаментів або спиртних напоїв. Лічені секунди неухважної поведінки можуть стати причиною поважних тілесних ушкоджень. Слід користуватися засобами особистої охорони. Обов'язково одягати захисні окуляри. Користування засобами особистої охорони, такими, як протипилові маски, захисне взуття, каски та навушники, зменшує ризик поважних тілесних ушкоджень. Слід уникати випадкового пуску пристрою. Перед початком консервації або транспорту пристрою необхідно переконатися у тому, що вимикач знаходиться у положенні "вимкнутий". Не тримати та не переносити пристрій з пальцем на вимикачі або якщо вимикач знаходиться у положенні "ввімкнутий", оскільки це може призвести до поважних тілесних ушкоджень. Перед пуском пристрою необхідно усунути всі ключі та інші інструменти, що використовувалися під час його регулювання. Ключ, що залишився на обертальних елементах пристрою, може стати причиною поважних тілесних ушкоджень. Слід утримувати рівновагу, постійно працювати у відповідній позі. Завдяки цьому полегшується контроль над пристроєм у випадку непередбачених моментів під час роботи. Необхідно користуватися захисним одягом. Не слід одягати просторний одяг та прикраси. Волосся, одяг та робочі рукавиці слід тримати здалека від рухомих частин пристрою. Просторний одяг, прикраси або довге волосся може зачепитися за рухомі частини пристрою. Слід користуватися пристроями, призначеними до відводу пилу або мішками, якщо пристрій оснащений ними. Необхідно подбати про те, щоб правильно підеднати їх. Використовування відводу пилу зменшує ризик поважних тілесних ушкоджень.

Користування пристроєм

Забороняється користуватися пристроєм всупереч його призначенню. Не перевантажувати пристрій. Правильний вибір відповідного робочого інструмента гарантує більш ефективну та безпечну працю. **Перед регулюванням, заміною аксесуарів або переховуванням пристрою необхідно вийняти з нього свічку запалення. Завдяки цьому можна запобігти випадковому пуску пристрою.** Слід переховувати пристрій у місці, недоступному для дітей. Особам, що не навчені користуватися пристроєм, категорично забороняється працювати з ним. Пристрій може бути небезпечним в руках "зеленого" оператора. Слід забезпечити правильну консервацію пристрою. Слід перевірити пристрій з точки зору неточного співпадання та зазорів у рухомих частинах. Слід перевірити, чи не пошкодився будь-який елемент пристрою. Якщо відкрито пошкодження, то слід усунути їх перед початком роботи з пристроєм. Багато нещасливих випадків викликає неправильна консервація пристрою. Необхідно утримувати ріжучі інструменти чистими та наточеними. Правильна консервація полегшує контроль над ріжучими інструментами під час роботи. Необхідно користуватися інструментами та аксесуарами згідно з їх призначенням та враховуючи вид роботи і робочі умови. Користування інструментами під час іншої роботи, ніж та, з думкою про яку вони були розроблені, збільшує ризик небезпечних моментів. Слід перевірити, у якому напрямку обертаються інструменти. Неочікуваний напрямок обертання може стати причиною небезпечних моментів. Забороняється наближати руки та інші частини тіла до різців, що обертаються. Причиною найбільшої кількості тілесних пошкоджень під час роботи з косаркою є саме контакт приведених у рух різців з частинами тіла. Під час роботи необхідно прийняти відповідну позу та бути готовим до неочікуваної реакції пристрою. Дозволяється користуватися виключно оригінальним додатковим оснащенням. Використовування невідповідного оснащення може стати причиною поважних тілесних ушкоджень.

Ремонт

Слід ремонтувати пристрій виключно в закладах, що мають право на це та користуватися лише оригінальними запчастинами. Завдяки цьому утримується відповідний рівень безпеки під час роботи з пристроєм. Забороняється чистити корпус та щитки, зроблені з гуми або синтетичних матеріалів, за допомогою бензину, розчинника або іншої їдкої рідини. Під час консервації пристрою слід користуватися виключно високоякісними засобами. Забороняється користуватися іншими засобами, крім вказаних у інструкції для користувача.

ДОДАТКОВА ІНСТРУКЦІЯ БЕЗПЕКИ

Не використовувати обприскувач в закритих приміщеннях або без вентиляції. **Гази, що виходять, містять шкідливі для здоров'я речовини та не дозволяється їх вдихати.**

Заборонено використання обприскувача під час атмосферних осадків та при підвищеній вологості. Заборонено також використання обприскувача в атмосфері з підвищеним ризиком пожежі або вибуху. Під час роботи необхідно уникати контакту з заземленими, проведеними або не ізованими предметами, такими як труби, радіатори або холодильники.

Під час розпилювання певними хімікатами, обприскувач може генерувати електростатичне поле. Особливо, під час роботи у середовищі з пониженою вологістю повітря. Заборонено розпилювати хімічні речовини, які можуть викликати займання та утворення вибухонебезпечних хмар. Необхідно завжди правильно використовувати вбудований ланцюжок заземлення, що дозволить знизити загрозу при розряді статичної електрики.

Зберігати обприскувач необхідно у сухому безпечному місці недоступному для сторонніх.

Працювати необхідно у спецодязі. На час роботи надягати капелюх із широкими полами. Надягати захисні окуляри та респіратор, що забезпечить захист для очей, обличчя та дихальних шляхів від пилу і диму хімікату. Захисний одяг повинен прилягати до тіла. Використовувати захисні рукавиці, навушники та чоботи.

Так як обприскувач служить для розпилення хімікатів, то необхідно уважно прочитати та слідувати вказівкам інструкції, яка видана виробником хімічних речовин. Переконайтесь, що дану речовину можна використовувати способом розпилення за допомогою обприскувача. При використанні різних видів хімічних речовин, перед тим як замінити на іншу хімічну речовину, ретельно видалити з баку та шлангу попередню. Для цього необхідно прочитати рекомендації в інструкції від виробника хімічної речовини. Перед роботою обприскувачем, як повітродувкою, переконайтесь, що у баку, шлангу і насадці немає хімічної речовини.

Перед початком роботи з обприскувачем необхідно визначити захисну зону місця роботи у радіусі не менше 15 метрів від розпилювання. Під час роботи звертати увагу на напрямок вітру. Оперувати обприскувачем так, щоб розпилювальна речовина не летіла на оператора. Під час роботи не палити, не їсти. Не зберігати хімічні речовини з їжею.

Не направляти шланг або сопло на людей чи звірів.

Перед транспортуванням обприскувача переконайтесь, що він виключений. Переносити обприскувач необхідно за призначені для цього ручки. Використовувати реміні обприскувача згідно інструкції обслуговування. Не переносити обприскувач, використовуючи тільки один ремінь.

Використовувати тільки оригінальні запчастини. Не використання оригінальних запчастин може збільшити ризик аварії та привести до уражень тіла. Обприскувач необхідно ремонтувати тільки у спеціалізованих сервісах, які використовують тільки оригінальні запчастини. Це дозволить мінімізувати ризик нещасних випадків та пошкодження пристрою.

Обприскувач необхідно зберігати у сухому закритому приміщенні з доброю вентиляцією. Для довшого зберігання необхідно очистити баки з паливом та хімічною речовиною. Обприскувачу необхідно забезпечити технічне обслуговування, згідно вказівок інструкції.

ОБСЛУГОВУВАННЯ ОБПРИСКУВАЧА

Монтаж обприскувача при використанні рідкої хімічної речовини

При використуванні пристрою, як обприскувача, необхідно демонтувати бак для хімічної речовини. Для цього необхідно відкрутити на ньому дві фіксуючі гайки (II). Потім зняти кришку баку обприскувача (III) та приєднати систему подачі, як показано на малюнку (IV). Далі установити бак для хімічної речовини назад за допомогою кронштейна та двох фіксуючих гайок.

Увага! Під час установки кришки обприскувача необхідно застосувати прокладку для країв кришки (V).

Увага! Під час приєднання до системи подачі хімічної речовини до сопла застосувати прокладку (VI).

Змонтувати систему подачі повітря. Для цього до насосу, що утворює сильний потік повітря, спочатку приєднати гофрований шланг таким чином, щоб засувка знаходилась на іншому його кінці, зафіксувати з'єднання фіксуючою пластиною (VII). До шлангу приєднати коротку з'єднувальну трубку та зафіксувати з'єднання фіксуючою пластиною (VIII). Інший кінець короткої з'єднувальної трубки вставити в більш широкий отвір колінчатого патрубку. До колінчатого патрубку приєднати тримач та сопло. Переконайтесь, що послідовні елементи тісно прилягають один до одного (IX).

Приєднати систему подачі хімічної речовини до сопла. Шланги у місцях з'єднання зафіксувати з допомогою фіксуючих пластин. Спочатку приєднати перехідник, що з'єднує бак для хімічної речовини з засувкою, а потім перехідник, що з'єднує засувку з соплом. Щоб уникнути заплутування системи подачі під час роботи, необхідно використовувати тримач кабелю з проволочи (X).

Увага! У випадку виникнення складностей, при під'єднанні шлангу до з'єднувача, можна кінці шлангу опустити в теплу воду, що пом'якшує та спрощує під'єднання.

Монтаж повітродувки або обприскувача при використанні порошкової хімічної речовини

При використанні пристрою як повітродувки або обприскувача при використанні порошкової хімічної речовини, необхідно демонтувати бак для хімічної речовини, як описано вище. Зняти кришку баку та замінити кришкою повітродувки (XI). Увага! При монтажі кришки повітродувки застосувати прокладку для країв кришки. Установити бак для хімічної речовини, доставши зсередини всі шланги. З'єднувач, через який поставляється хімічна речовина до сопла, замінити ковпачком (XI).

Систему подачі повітря установити так само, як описано вище, тільки замість короткої з'єднувальної трубки використати

подовжену з'єднувальну трубку, від'єднати сопло та систему подачі хімічної речовини до сопла.

Монтаж анти-електростатичної системи (XII)

Анти-електростатична система складається з ланцюжка затискача та мідної проволочки. Мідну проволочку вставити у з'єднувач, що з'єднує елементи системи подачі повітря.

Увага! Переконавшись, що проволочка не заплутається у рухомих частинах обприскувача, наприклад у насосі, для подачі повітря.

Затискач анти-електростатичної системи прикрутити до гвинтового затискача системи подачі повітря, а ланцюжок залишити вільним, так, щоб під час роботи він постійно торкався землі. Це дозволить відвести електростатичний заряд землі та мінімізувати ризик, пов'язаний з виходом із ладу, що від нього походить.

Увага! Переконавшись, що під час роботи обприскувачем, ланцюжок не заплутається у будь-чому, операторі, а також буде постійно торкатись землі.

Заправка паливом

Для заправки обприскувача використовується паливна суміш для двотактних двигунів. Забороняється використовувати чисте паливо. Рекомендується використовувати бензин з октановим числом не нижче 85. Бензин необхідно вимішати з мастилом в пропорції 25-30:1. Суміш, перед тим як влити до паливного баку, вимішати. Не використовувати суміш місячної давності. Вимішування та заливання палива повинно відбуватись здала від джерел загоряння. Під час заправки не палити. Заправка повинна здійснюватись на відстані не менше 3 метрів від місця запуску та експлуатації пили. Для захисту двигуна необхідно використовувати високоякісний бензин без домішок та якісне мастило призначене для двотактних двигунів повітряного охолодження. Не можна використовувати мастило, яке призначається для чотиритактних двигунів. У випадку, коли пролилось паливо, необхідно ретельно витерти його залишки, перед тим, як увімкнути обприскувач.

Заправка хімічної речовини

Переконавшись, що засувка системи подачі хімічної речовини до сопла знаходиться у закритому положенні, а важіль обприскувача у позиції „0”.

Відкрутити кришку баку, влити рідку хімічну речовину через сітку фільтру, яка знаходиться під кришкою. Це очистить від забруднення, які могли б заблокувати систему подачі хімічної речовини до сопла. При використуванні порошкової хімічної речовини, сітку забрати.

Увага! Не перевищувати максимальної ємності баку, не наповнювати бак вище вказаної останньої поділки.

Переконавшись, що отвір баку чистий, а вже тоді сильно до упору закрутити кришку.

Увага! При наповненні баку хімічною речовиною, слідувати вказівкам інструкції, які додаються до хімічної речовини. Особливо слідувати вказівкам інструкції по техніці безпеки та використовувати відповідне захисне обладнання.

Запуск двигуна

УВАГА! Перед введенням машини в експлуатацію необхідно переконавшись, що клапан системи подачі хімічних засобів закрито.

Увага! Перед запуском двигуна підключити повітровід, що дає можливість належному припливу повітря, охолоджуючого двигун. Відсутність належного кругообігу повітря, може привести до перегріву і пошкодження двигуна, що може викликати небезпеку для здоров'я користувача. Встановити обприскувач на рівній, плоскій та твердій поверхні. Переконавшись, що сопло не направлене на оператора або сторонніх осіб. Навіть, якщо засувка для потоку повітря замкнена, повітря, яке знаходиться у повітроводі, буде виштовхуватись двигуном при його запуску.

Засувку для палива установити у позицію „ON” (XIII), впускну засувку установити у позицію „OPEN” (XIV). Дросельний важіль, установити у позицію „0” (XV). Поставити ногу на ту ж основу, де установили обприскувач, однією рукою притримувати обприскувач, а другою рукою потягнути декілька разів за шнур стартера, це приведе до протікання палива по паливній системі. Не відпускати шнур стартера, а дозволити повільному його поверненню. Відпускання шнура та його швидке скручування може привести до ушкодження стартера.

Установити дросельний важіль у позицію „1” і потягнути за шнур стартера до моменту запуску двигуна. Після запуску двигуна закрити впускну засувку, потім дозволити попрацювати двигуну 2 – 3 хвилини вхолосту. Після чого приступити до роботи, регулюючи швидкість двигуна за допомогою дросельного важеля.

Запуск прогрітого двигуна

Дросельний важіль установити у позицію „OPEN”. Якщо двигун бере надто багато палива, необхідно закрити засувку для подачі палива та потягнути за шнур стартера 5 – 6 разів. Потім завести двигун, як при нормальному запуску двигуна.

Регулювання обертаючої швидкості двигуна (XVI)

Увага! Не регулювати обертаючу швидкість двигуна без необхідності. Рекомендується нижче описану процедуру регулювання провести в авторизованому сервісі.

Якщо швидкість двигуна не відповідає номінальній швидкості або двигун не зупиняється при встановленні дросельного важеля у найнижче положення, тоді необхідно відрегулювати обертаючу швидкість двигуна. Для цього необхідно при піднятті панцир шнура, який прикриває регулюючий гвинт. Послабити контргайку, повернути гвинт вправо для зниження

швидкості двигуна або вліво для прискорення швидкості. Після регулювання зафіксувати позицію регулюючого гвинта, закручуючи контргайку.

Зупинка двигуна

Перед тим як зупинити двигун закрити засувку системи подачі хімічної речовини до сопла або системи повітроводу. Установити дросельний важіль та важіль обприскувача у найнижче положення. Після зупинки обертання двигуна закрити засувку подачі палива. Це дозволить запобігти труднощів при послідууючому запуску.

Регулювання кількості рідкої хімічної речовини (XVII)

На виході із сопла знаходиться регулююча ручка, котра дає можливість дозувати кількість рідкої хімічної речовини, що розпилюється. У нижній таблиці приведено співвідношення максимального дозування речовини при максимальній швидкості двигуна.

Позиція ручки	Кількість дозованої речовини [л/хв]
1	1
2	1,5
3	2
4	3

Регулювання кількості порошкової хімічної речовини (XVIII)

В залежності від хімічної речовини може виникнути потреба в регулюванні підйому засувки, яка поставляє хімічну речовину до повітроводу. Для цього є камера, яка розміщена між стелажем і насосом поставки повітря. Камера з'єднує важіль, регулюючий кількість хімічної речовини, з засувкою. На початку, з'єднувач важеля приєднаний у внутрішньому отворі камери, що повинно забезпечити достатній підйом засувки для більшості використань. Приєднуючи з'єднувач у нижній отвір, підйом засувки зменшується, а приєднавши до верхнього отвору, збільшується підйом засувки.

З метою змінення приєднувального отвору необхідно дістати фіксуючий шплінт, перемістити важіль та зафіксувати шплінтом.

Регулювання повітряного потоку (XIX)

При використанні обприскувача як повітродувка, повітряний потік регулюється важелем, встановлюючи його в одну з позицій. Чим вищий номер позиції, тим більша кількість повітря видається за одиницю часу.

Закладання обприскувача

Обприскувач оснащений двома ремнями, за допомогою яких закладають його на плечі. Після того, як заклали, можна відрегулювати довжину ремнів так, щоб обприскувач не хитався на спині і при цьому ж була забезпечена свобода пересування. М'які наплічники на ремнях повинні знаходитись на грудях оператора обприскувача.

ТЕХНІЧНЕ ОБСЛУГОВУВАННЯ ТА ЗБЕРІГАННЯ

Після кожного використання обприскувача необхідно передати його на технічне обслуговування.

Звільнити бак від хімічної речовини, очистити бак і решта елементів системи подачі хімічної речовини. Після очистки відкрити засувки системи подачі хімічної речовини і увімкнути розпилювання на 2 – 3 хвилини при мінімальних обертах двигуна.

Після кожного використання обприскувача необхідно передати фільтр для повітря на технічне обслуговування (XX). Демонтувати кришку фільтра, даліше губку фільтра сполоснути в екстракт бензину. Очищену губку викрутити та вмонтувати фільтр.

Паливне засмічення негативно впливає на термін дії двигуна та інших частин паливної системи. При зберіганні обприскувача більше тижня, необхідно опорожнити бак від палива. Для цього необхідно відкрити засувку палива та підставити миску під фільтр палива. Натиснути та притримати важіль засувки, до моменту, аж витече все паливо (XXI).

Стан свічки запалювання перевіряти раз на місяць або у момент, коли виникне проблема у системі запалювання двигуна. Зняти гумовий ковпачок свічки і викрутити її ключем (XXII). Провірити стан електродів свічки запалювання. Якщо буде виявлено забруднення, то спробувати очистити електроди дотряною шіткою. У випадку, коли очищення не приносить очікуваного результату, необхідно замінити свічку запалювання на нову. Провірити відстань між електродами свічки запалювання, правильна відстань між електродами свічки запалювання показано на (XXIII).

При зберіганні обприскувача довший термін очистити його поверхню за допомогою м'якої тканини або потоком стисненого повітря при тиску не більше 0,3 МПа. Металічні поверхні обробити засобом проти іржі. Викрутити свічки запалювання і в циліндр залити 15 – 20 гр. мастила, який призначається для двотактного двигуна. Вкрутити свічку запалювання. Паливну систему звільнити від палива. Бак і систему звільнити від залишків хімічної речовини. Обприскувач прикрити штучним покривалом та зберігати у сухому прохолодному місці з вентиляцією, де доступ стороннім заборонений.

У разі переміщення обприскувача на невеликі відстані, його необхідно переносити у вертикальному положенні за призначені для цього ручки або використовувати ремні. Забороняється переносити обприскувач за допомогою тільки одного наплічного ремня. Під час транспортування необхідно уникати нахилу і різких рухів. Це дозволить уникнути розливу палива і хімічних речовин.

У разі перевезення на великі відстані, перед транспортуванням обприскувача необхідно злити вміст з паливного бака і бака для хімічних речовин.

УСУНЕННЯ НЕСПРАВНОСТЕЙ

Увага! Якщо будь-яка несправність не описана у таблиці інструкції, необхідно звернутись до авторизованого сервісу для її усунення.

Проблема	Причина	Спосіб усунення
Свічка запалювання		
Відсутність іскри	Волога система запалювання	Висушити
	Невірна відстань між електродами свічки запалювання	Відрегулювати відстань між електродами свічки запалювання
	Ушкоджена ізоляція свічки запалювання або ушкоджені електроди	Замінити свічку запалювання
Індуктор		
Відсутність іскри	Ушкоджена ізоляція проводу індуктора	Замінити індуктор
	Ушкоджена ізоляція обмотки індуктора	
	Ушкоджений провід обмотки індуктора	
	Ушкоджена електронна система запалювання	
Паливо		
Великий розхід палива	Паливо низької якості, забруднене або змішане з водою	Замінити паливо
Нормальний розхід палива, але не відповідний ступінь тиснення	Зношений або ушкоджений циліндр або поршневе кільце	Замінити циліндр або поршневе кільце.
	Не докручена свічки запалювання	Докрутити свічку запалювання.
Паливо не подається в карбюратор	Відсутність палива у баку	Залити в бак паливо
	Засмічений фільтр палива	Очистити фільтр палива
	Засмічений отвір для повітря у паливному баку	Очистити отвір для повітря
Перегрів двигуна	Паливо-повітряна суміш неправильних пропорцій	Відрегулювати карбюратор
	Циліндр покритий нагаром	Очистити циліндр
	Масило низької якості паливної суміші	Замінити паливо, використовуючи мастило вищої якості
	Не підключений повітровід	Підключити повітровід
Не рівномірний звук двигуна	Паливо низької якості, забруднене або змішане з водою	Замінити паливо
	Циліндр покритий нагаром	Очистити циліндр
	Зношені робочі деталі	Провірити і при необхідності замінити
Раптова зупинка двигуна	Слабкий контакт підвідного проводу свічки запалювання	Забезпечити нормальний контакт проводу до з'єднувача свічки запалювання
	Биття поршня	Замінити поршень
	Свічка запалювання покрита нагаром або виникло замикання	Очистити або замінити свічку запалювання
Повільна зупинка двигуна	Засмічений карбюратор	Очистити у середині карбюратора
	Засмічений отвір для повітря у паливному баку	Очистити отвір для повітря
	Паливо низької якості, забруднене або змішане з водою	Замінити паливо
Труднощі з вимкненням двигуна	Шнур надто довгий – надто висока швидкість холостого ходу	Відрегулювати довжину шнура
Обприскування рідкою хімічною речовиною		
Відсутня подача хімічної речовини із сопла або відсутня безперервна подача	Регулятор сопла або засувка сопла засмічені	Прочистити регулятор або засувку
	Засмічений шланг подачі хімічної речовини	Прочистити шланг
	Відсутність тиску або низький тиск хімічної речовини	Провірити щільність баку для хімічної речовини
Витік хімічної речовини	Пластина обприскувача невірно встановлена	Правильно установити пластину обприскувача
	Послаблені гвинти баку для хімічної речовини	Закрутити гвинти

Проблема	Причина	Спосіб усунення
Обприскування порошковою хімічною речовиною		
Відсутність подачі хімічної речовини з повітряної системи або відсутня безперервна подача	Не відкрита засувка обприскувача	Відкрити засувку або відрегулювати підйом засувки
	Засмічена хімічна речовина	Очистити хімічну речовину
	Порошок збився крупними кусками	Роздробити куски порошку
	Волога або мокра хімічна речовина	Висушити хімічну речовину
Засувка хімічної речовини погано працює	Засувка не може бути замкнена	Відрегулювати підйом засувки
	Засувка заблокована чужорідним тілом	Очистити засувку
Витік хімічної речовини з баку	Бак встановлений невірно	Установити правильно бак
	Прокладка кришки ушкоджена або зношена	Замінити прокладку на нову

GAMINIO CHARAKTERISTIKA

Nugarinis motorinis purkštuvas yra skirtas tręšti sodą skystomis mineralinėmis trąšomis. Vidaus degimo variklio pavaros, įtaisyto rezervuaro su cheminė medžiaga ir kuprinės tipo petnešų dėka, šis purkštuvas yra nešiojamo ant nugaros tipo įrenginys, kuris leidžia dirbti atvirame lauke, toli nuo energijos šaltinių. Purkštuvas gali taip pat atlikti pūstovo vaidmenį – gali būti naudojamas sodo tvarkymo darbams. Taisyklingas, patikimas ir saugus įrankio darbas priklauso nuo tinkamo jo eksploataavimo, todėl:

Prieš imantis dirbti su įrankiu būtina perskaityti visą instrukciją ir ją išsaugoti.

Už nuostolius ir sužeidimus kilusius dėl gaminio vartojimo ne pagal paskirtį, dėl saugos taisyklių ir šios instrukcijos reikalavimų nesilaikymo, tiekėjas neneša atsakomybės. Be to, gaminio vartojimas ne pagal paskirtį panaikina vartotojo teises į garantiją ir laidavimus.

ĮRANGA

Gaminys yra pristatomas sukomplektuotoje būklėje, tačiau prieš pradėdant dirbti reikia jį sumontuoti. Purkštovo komponentai yra parodyti paveiksle.

TECHNINIAI DUOMENYS

Tipas		YT-85140
Parametras	Mato vienetas	Vertė
VIDAUS DEGIMO VARIKLIS tipo 1E40F-3Z		
cilindrų skaičius		1
taktų skaičius		2
aušinimas		oru
Degimo žvakės tipas		L6
Variklio darbinis tūris	[cm ³]	41,5
Variklio galia	[kW]	2,13
Maksimalus variklio sukimosi greitis	[min ⁻¹]	7500
Rekomenduojamas sukimosi greitis tuščioje eigoje	[min ⁻¹]	2800 ± 150
Maksimalus ventilatoriaus apsisukimų greitis (matuojant su pilnai atidarytu droselinu vožtuvu, su neapdengtu įėjimu/išėjimu)	[min⁻¹]	7500
Kuro sąnaudos maksimalios variklio galios atveju	[kg/h]	0,68
Vienetinės kuro sąnaudos esant maksimaliai variklio galiai	[g/kWh]	600
Kuro bakelio talpa	[l]	1,2
ĮRENGINYS		
Cheminių preparatų rezervuaro talpa	[l]	16
Maksimalus purškimo nuotolis	[m]	12
Maksimalus pučiamo oro greitis	[m/s]	80
Nominalus ventilatoriaus našumas	[m ³ /s]	17,67
Bruto svoris tuščioje būklėje	[kg]	12
Bruto svoris pripildytoje būklėje	[kg]	27
Triukšmingumas		
akustinis slėgis (tuščia eiga/ darbas)	[dB (A)]	78,8 ± 3,0 / 97,8 ± 3,0
galia L _{wa} (tuščia eiga/ darbas)	[dB (A)]	89,8 ± 3,0 / 108,8 ± 3,0
Virpėjimų lygis (tuščia eiga/ darbas)	[m/s ²]	1,94 ± 1,5 / 8,93 78,8 ± 1,5

BENDROS SAUGOS INSTRUKCIJOS

ĮSPĖJIMAS! Dirbant gyvatvorės žirkleimis rekomenduojama visada laikytis pagrindinių darbo saugos taisyklių, imtinai su žemiau pateiktomis, siekiant maksimaliai apriboti gaisro, elektros smūgio grėsmę bei išvengti kūno sužalojimų.

Prieš pradėdant šį įrankį vartoti, perskaityk visą instrukciją ir ją išsaugok.

DĖMESIO! Perskaityk visas žemiau pateiktas instrukcijas. Jų nesilaikymas gali būti elektros smūgio, gaisro arba kūno sužalojimo priežastim.

LAIKYTIS ŽEMIAU PATEIKTŲ INSTRUKCIJŲ

Darbo vieta.

Darbo vieta turi būti gerai apšviesta ir švari. Tinkama bei silpnas apšvietimas gali būti nelaimingų įvykių priežastis. Nedirbti su gyvatvorių žirkėmis uždaroje patalpoje. Išmetimo dujos ir kuro garai yra toksiški. Apsinuodijimas jais gali sukelti nelaimingą įvykį bei rimtus sužalojimus. Nepileisti vaikų ir pašalinių asmenų į darbo vietą. Išsilabškymas ir susikonzentravimo stoka gali sukelti įrankio kontrolės praradimą.

Darbo sauga

Negalima nei įrankio, nei aksesuarų modifikuoti. Visi aksesuarai ir įrankio dalys turi būti švarios, nepažeistos, geroje techninėje būklėje bei skirtos vartoti su šiuo įrankio tipu. Vengti kūno bei įrankio kontakto su tokiais žemintais paviršiais, kaip vamzdžiai, šildytuvai ir šaldytuvai. Kūno žeminimas didina elektros smūgio riziką. Nestatyti įrankio į kontakto su atmosferiniais krituliais arba su drėgme pavojų. Vanduo ir drėgmė, kurie pateks į įrankio vidų didina įrankio sužalojimų ir kūno pažeidimų riziką. Neperkrauti įrankio. Vartoti įrankius ir aksesuarus tinkamus aktualiai atliekamo darbo tipui, tokiu atveju darbas yra našesnis ir saugesnis. Skolinant, parduodant arba bet kokių kitu būdu perduodant įrankį kitam asmeniui, visada pridėkite prie jo įrankio aptarnavimo instrukciją.

Asmenišką saugumą

Darbo imtis tik esant geroje fizinėje ir psichinėje būklėje. Kreipti dėmesį į tai kas daroma. Nedirbti esant nuvargus arba vaistų ar alkoholio poveikiui įtakoje. Net akimirsnį trunkanti dėmesio stoka darbu metu, gali būti rimtų kūno sužalojimų priežastis. Vartoti asmens apsaugos priemones. Visada užsidėti apsauginius akinius. Asmens apsaugos priemonių, tokių kaip dulkių kaukės, apsauginė avalynė, šalmas, klausos apsaugos ausinių vartojimas sumažina rimtų kūno sužalojimų riziką. Vengti įrankio atsitiktinio įjungimo. Prieš pradėdamas įrankio konservavimą arba prieš jį transportuojant, įsitikinkite ar jungiklis yra „išjungtoje“ pozicijoje. Įrankio laikymas arba nešimas su pirštu ant jungiklio mygtuko, arba kai jungiklis yra „įjungtoje“ pozicijoje, gali sukelti rimtus kūno sužalojimus. Prieš jungiant įrankį pašalinę visus veržliarakčius ir kitas priemones vartotas jo sureguliuoti. Veržliarakčiai paliktas ant rotojančių įrankio elementų gali sukelti rimtus kūno sužalojimus. Išlaikyk pusiausvyrą. Visą laiką užimk tinkamą, stabilią poziciją. Tai leis lengviau suvaldyti įrankį netikėtai, darbu metu kilusių, situacijų atvejais. Vilkėk apsauginę aprangą. Nenešioti darbo metu laisvų drabužių bei juvelyrinių dirbinių. Laikyk plaukus, drabužius ir darbinę pirštines toli nuo judamų įrankio dalių. Laisvi drabužiai, juvelyriniai dirbiniai bei ilgi plaukai gali įsivelti į judamas įrankio dalis. Vartoti dulkių siurblius arba dulkių surinkimo dėžes, jeigu įrankis yra jais aprūpintas. Pasirūpink, kad jie būtų taisyklingai prijungti. Dulkių siurbimo panaudojimas sumažina rimtų kūno sužeidimų riziką.

Įrankio vartojimas

Negalima įrankio vartoti ne pagal jo paskirtį. Neperkrauti įrankio. Taisyklingas įrankio parinkimas pagal atliekamo darbo tipą, užtikrins našesnį ir saugesnį darbą. **Prieš atliekant reguliavimus, keičiant aksesuarus arba sandėliuojant įrankį, reikia išmonuoti uždegimo žvakę. Tai leis išvengti įrankio atsitiktinio įjungimo.** Įrankį sandėliuok vaikams neprieinamoje vietoje. Neleisk dirbti įrankiu asmenims neapmokytiems jį aptarnauti. Neapmokyto asmens rankose įrankis gali būti pavojingas. Užtikrink tinkamą įrankio konservavimą. Tikrink įrankį judamų dalių nesutaikymų ir tarpų atžvilgiu. Tikrink, ar kuris nors įrankio elementas nėra sužalotas. Pastebėjus trūkumus būtina juos pašalinti prieš vartojant įrankį pakartotinai. Daugelį nelaimingų įvykių sukelia netinkamas įrankio konservavimas. Pjovimo įrankius reikia laikyti išaštrintoje ir švarioje būklėje. Tinkamai konservuojamus pjovimo įrankius lengviau darbu metu kontroliuoti. Įrankius ir aksesuarus vartok sutinkamai su aukščiau pateiktomis instrukcijomis. Vartok įrankius pagal jų paskirtį turint omenyje darbo tipą ir darbo sąlygas. Įrankių vartojimas kitam darbu negu buvo suprojektuoti padidina pavojingų situacijų kilimo riziką. Reikia patikrinti įrankio apsisukimų kryptį. Netikėtina apsisukimų kryptis gali būti pavojingų situacijų priežastis. Negalima priartinti rankų bei kitų kūno dalių prie besisukančių peilio ašmenų. Daugiausiai kūno sužalojimų žirklių vartojimo metu įvyksta dėl dirbančių ašmenų susilietimo su kūno dalimis. Darbu metu reikia užimti atitinkamą darbinę poziciją ir būti pasiruošusiam taisyklingai reaguoti į netikėtina įrankio elgesį. Galima vartoti tik originalią papildomą įrangą. Neatitinkamos įrangos vartojimas gali būti rimtų sužeidimų priežastis.

Taisyimai

Įrankį taisyti tik įteisintose taisyklose, vartojant tik originalias keičiamąsias dalis. Tai užtikrins tinkamą ir saugų įrankio funkcionalumą. Nevalyti korpuso ir guminių bei plastikinių gaubtų benzinu, tirpikliais arba kitu degančiu skysčiu. Įrankiui konservuoti vartok tik geros kokybės priemones. Draudžiama vartoti priemonių kitų negu įvardintos aptarnavimo instrukcijoje.

PAPILDOMOS SAUGOS INSTRUKCIJOS

Purkštuvu variklio nepaleisti uždarytose arba neventiliuojamos patalpoje. **Išmetamosiose dujose yra kenksmingos sveikatai medžiagos ir negalima jų įkvėpti.**

Draudžiama statyti purkštuvą į atmosferinių kritulių poveikį bei vartoti jį padidintos oro drėgmės sąlygomis. Taip pat draudžiama vartoti purkštuvą atmosferoje su padidintu gaisro arba sprogimo pavojum. Darbu metu reikia vengti kontakto su žemintais, laidžiais ir neizoliuotais daiktai, tokiais kaip vamzdžiai, šildytuvai ar šaldytuvai.

Kai kurių cheminių medžiagų purškimo metu, purkštuvai gali sukelti elektrinį lauką. Ypač dirbant mažos oro drėgmės aplinkoje.

Lengvai užsidegančių arba sprogtančių mišinių susidarymą sukeliančių cheminių medžiagų purškimas yra draudžiamas. Visada reikia taikyti taisyklingai sumontuotą žeminiu grandinėle, tai sumažins su statinės elektros iškrovų kiliumi susijusių pavojų.

Kai purkštuvus nėra naudojami, reikia jį laikyti sausoje, saugioje, pašalinamiems asmenims neprieinamoje vietoje. Darbo metu reikia dėvėti atitinkamą apsauginę aprangą. Dirbant visada reikia nešioti apsauginę skrybėlę su plačiais kraštais. Visada užsidėti apsauginius akinius ir kaukę nuo dulkių, apsaugant tuo būdu akis, veidą ir kvėpavimo takus nuo dulkių, išmetamųjų dujų ir purškiamo cheminio preparato. Visada užsivilkti atitinkamus, prie kūno priglundančius apsauginius drabužius. Mūvėti apsaugines pirštines, nešioti klausą apsaugančias ausines ir apsauginę avalynę.

Kadangi purkštuvus tarnauja cheminių medžiagų purškimui, visada reikia atidžiai perskaityti šių medžiagų gamintojo pridėtas instrukcijas ir tiksliai jų laikytis. Įsitikinti, kad duotasis preparatas yra skirtas taikyti purškiant purkštuvu pagalba, o ne kitokiu būdu. Taikant įvairias chemines medžiagas, prieš pilant į purkštuvu rezervuarą kitokios rūšies cheminę medžiagą, reikia jį ir įrangą visiškai ištuštinti iš anksčiau naudojamo preparato likučių. Tai darant reikia tiksliai laikytis cheminės medžiagos gamintojo pridėtų nurodymų. Prieš pradėdant vartoti purkštuvą kaip pūstuvą, reikia įsitikinti ar rezervuare ir įrangoje skirtoje tiektoje cheminė medžiaga ir orą į purkštukus nėra cheminės medžiagos likučių.

Prieš pradėdant dirbti su purkštuvu, darbo vietoje reikia numatyti nuo purkštuvu mažiausiai 15 metrų radiuso apsauginę zoną. Darbo metu kreipti dėmesį į vėjo kryptį. Purkštuvu operuoti taip, kad purškiamo skysčio migla negrįžtų su vėju operatoriaus link. Darbo metu nerūkyti ir nevalgyti. Nelaikyti cheminių medžiagų ir maisto toje pačioje vietoje.

Nenukreipti purkštuvu purškiamojo antgalio arba išpučiamo oro pūtimo angos žmonių arba gyvulių kryptim.

Prieš pradėdant purkštuvą reikia patikrinti, ar jis yra išjungtas. Purkštuvą nešti laikant jį už tam tikslui skirtų laikiklių. Visada prieš dirbant purkštuvu užsidėti jo petnešas instrukcijoje nurodytų būdu. Nenešti purkštuvu laikant jį už pavienio diržo.

Esant reikalui vartoti tik originalias keičiamąsias dalis. Taikant vietoj originalių keičiamųjų dalių jų pakaitalus gali padidėti avarijos rizika, o pasekmėje yra galimi ir kūno pažeidimai. Purkštuvą reikia taisyti tik autorizotuose serviso dirbtuvėse vartojančiose originalias keičiamąsias dalis. Tai leis ženkliai sumažinti įvykių ir prietaiso pažeidimų riziką.

Purkštuvą reikia laikyti sausoje, uždaroje patalpoje su gera ventiliacija. Sandėliuojant purkštuvą per ilgesnį laiką, kuro baką ir trašų rezervuarą būtina ištuštinti. Reikia taip pat purkštuvu atžvilgiu atlikti instrukcijoje aprašytus konservavimo darbus.

PURKŠTUVO APTARNAVIMAS

Purkštuvu montavimas skystos cheminės medžiagos purškimo tikslu

Ketinant panaudoti purkštuvą skystos cheminės medžiagos purškimui, reikia išmontuoti tai medžiagai skirtą rezervuarą. Tuo tikslu reikia atsukti dvi rezervuarą (II) tvirtinančias varžes. Po to užmontuoti purkštuvu dangtį (III) ir prijungti visą įrangą, kaip parodyta paveiksle (IV). Montavimą užbaigti įmontuojant atgal cheminei medžiagai skirtą rezervuarą apkabos ir dviejų tvirtinimo varželių pagalba.

Dėmesio! Montuojant purkštuvu dangtį, ant dangčio krašto reikia uždėti tarpiklį (V).

Dėmesio! Montuojant įrangą skirtą cheminės medžiagos tiekimui į purkštuką, reikia taip pat įdėti tarpiklį (VI).

Sumontuoti oro tiekimo vamzdį. Tuo tikslu prie oro siurblio išėjimo angos pirmoje eilėje prijungti lankstų vamzdį tokiu būdu, kad vožtuvas būtų laisvame jo gale ir sujungimą sandariai suveržti apkaba (VII). Prie elastingo vamzdžio prijungti trumpą jungtį ir sujungimą taip pat suveržti apkaba (VIII). Laisvą trumpos jungties galą įsprauti į platenį išlenktą vamzdžio galą. Ant išlenktą vamzdžio uždėti laikiklį ir purkštuką. Įsitikinti ar paskiri elementai glaudžiai prie savęs priglundą (IX).

Prijungti cheminės medžiagos tiekimo į purkštuką įrangą. Žarnelės sujungimuose suveržti apkabomis. Pirmoje eilėje prijungti žarnelę jungiančią cheminės medžiagos rezervuarą su vožtuvu, o po to žarnelę jungiančią vožtuvą su purkštuku. Tam, kad darbo metu išvengtų žarnelių susipainiojimo, reikia panaudoti iš vielos (X) padarytą žarnelės laikiklį.

Dėmesio! Jeigu žarnelių jungimas su jungtimis sudaro sunkumų, galima žarnelių galus panardinti į šiltą vandenį, ko pasekmėje jie suminkštės ir lengviau bus juos užmauti.

Orapūtės arba cheminės medžiagos miltelių sklaidimo įrangos montavimas

Ketinant įrenginį panaudoti kaip orapūtę arba kaip cheminės medžiagos miltelių sklaidimo priemonę, cheminei medžiagai skirtą rezervuarą reikia išmontuoti tokiu pat būdu kaip aukščiau aprašyta. Išmontuoti purkštuvu dangtį ir pakeisti jį orapūtės dangčiu (XI). Dėmesio! Montuojant orapūtės dangtį, ant dangčio krašto reikia uždėti tarpiklį. Iš cheminei medžiagai skirto rezervuaro pašalinti visas žarnelės ir rezervuarą atgal sumontuoti. Cheminės medžiagos tiekimui į purkštuką skirtą sujungimą pakeisti užsukamujuo kamščiu.

Oro vamzdžio montavimą atlikti panašiai kaip aukščiau aprašyta, tačiau trumpą jungtį pakeisti ilgąja jungtim, nemontuoti purkštuko ir nemontuoti įrangos tiekiančios cheminę medžiagą į purkštuką.

Antielektrstatinės įrangos montavimas (XII)

Antielektrstatinę įrangą sudaro grandinėle, gnybtas ir varinis daugiagyslis laidas. Varinį laidą įvesti į jungtį tarp oro vamzdžio elementų.

Dėmesio! Įsitikinti, kad varinis laidas neįsivels į jokių judamų purkštuvu elementus, pvz. į oro siurblio dalis.

Įrangos gnybtą prisuktu prie oro vamzdžio apkabos varžutę, o grandinėle palikti laisvą taip, kad darbo metu nuolat viltkūties liedsama pagrinda. Tai leis nuvesti statinės elektros krūvius į pagrinda ir sumažinti riziką susijusia su statinės elektros iškrovomis.

Dėmesio! Įsitikinti, kad dirbant purkštuvu grandinėle neįsivels į jokiais kliūtis, nepainios tarp operatoriaus kojų ir visada lies žeme.

Kuro papildymas

Purkštuvo vidaus degimo varikliui turi būti tiekiamas dvitaktiams varikliams taikomas kuro ir tepalo degusis mišinys. Gryno kuro taikymas yra draudžiamas. Rekomenduojama naudoti ne mažiau nei 85 oktanų skaičiaus benzina. Benzina reikia sumaišyti su alyva santykiu 25-30:1. Mišinį reikia sumaišyti prieš įpilant jį į kuro baką. Nevartoti mišinio pagaminto anksčiau negu prieš 1 mėnesį. Degiojo mišinio maišymas ir pylimas į bakelį turi būti atliekamas atokiai nuo ugnies šaltinių. Pilant degujį mišinį negalima rūkyti. Kuro bakelio papildymus reikia vykdyti ne mažiau nei 3 metrų atstume nuo vietos, kurioje yra paleidžiami ir dirba pjovimo įrenginiai. Purkštuvo varikliui apsaugoti reikia naudoti geros kokybės bešvinį benzina bei oru aušinamiems dvitaktiams varikliams skirtą geros kokybės alyvą. Degiam mišiniui paruosti negalima naudoti keturtaktiams varikliams skirtos alyvos. Kurui išsiptylus, prieš paleidžiant purkštuvą reikia išsiptylimo vietą nusaუსinti šluoste kruopščiai šalinant kuro likučius.

Cheminės medžiagos papildymas

Įsitikinti, kad cheminę medžiagą tiekiančios į purkštuką įrangos vožtuvus yra uždarytas, o purkštuvo rankena (svertas) yra „0“ pozicijoje. Atsukti rezervuaro dangtį ir skystą cheminį preparatą įpilti į rezervuarą per įpylimo angoje esantį sietelį. Tai leis sulaikyti užteršimus, kurie galėtų užkimšti įrangą tiekiančią cheminį preparatą į purkštuko angą. Beriant į rezervuarą chemines priemones miltelių forma, sietelio nevartoti.

Dėmesio! Neviršyti maksimalios leistinos rezervuaro užpildymo talpos – neužpildyti rezervuaro aukščiau paskutinio brūkšnelio.

Įsitikinti, kad sriegiai yra švarūs ir po to stipriai ir patikimai užsukti dangtį.

Dėmesio! Pildant rezervuarą chemine medžiaga, laikytis pristatytos kartu su cheminiu preparatu instrukcijos dėl jo naudojimo būdo. Ypač laikytis saugos instrukcijos nurodymų ir taikyti atitinkamas asmenines apsaugos priemones.

Variklio paleidimas

DĖMESIO! Prieš mašiną paleidžiant įsitikinti, kad cheminę medžiagą tiekiančios įrangos vožtuvus yra uždarytas.

Dėmesio! Prieš paleidžiant variklį reikia prijungti oro vamzdį, tai leis užtikrinti tinkamą aušinančio variklį oro srauto tekėjimą. Tinkamos oro apytakos stoka gali sukelti variklio perkaitimą ir sužalojimą, ko pasekmėje gali kilti pavojus ir varotojui.

Purkštuvą pastatyti ant lygtaus, plokščio ir kieto paviršiaus. Įsitikinti, kad purkštuko išėjimo anga nėra nukreipta operatoriaus arba pašalininių asmenų link. Net esant uždarytam oro vožtuvui, paleidžiant variklį oras esantis įrangos vamzdyje bus išpūstas į išorę.

Kuro vožtuvą perjungti į „ON“ (XIII) poziciją, siurbimo vožtuvą perjungti į poziciją „OPEN“ (XIV). Droselinio vožtuvo svertą nustatyti „0“ (XV) pozicijoje. Pastatyti koją ant purkštuvo pagrindo, viena ranka prilaikyti purkštuvą, o kita ranka patraukti kelis kartus už paleidimo virvutės, tai leis paskleisti kurą jo įrangos sistemoje. Neišeisti iš rankos paleidimo virvutės, bet leisti jai pamažu susivynioti. Staigus virvutės išleidimas iš rankų ir skubus jos susivyniojimas gali pažeisti starterį.

Perstatyti droselinio vožtuvo svertą į poziciją „1“ ir patraukti paleidimo virvutę vieną arba kelis kartus kol variklis suveiks. Paleidus variklį uždaryti siurbimo vožtuvą ir po to leisti dirbti varikliui mažais apsisukimais per maždaug 2-3 minutes. Po to pradėti darbą reguliuojant variklio greitį droselinio vožtuvo sverto pagalba.

Įšilusio variklio paleidimas

Droselinio vožtuvo svertą nustatyti pozicijoje „OPEN“. Jeigu variklis ima pernelyg daug kuro, reikia uždaryti kuro vožtuvą ir patraukti už paleidimo virvutės 5 – 6 kart. Po to paleisti variklį kaip normalaus variklio paleidimo atveju.

Variklio apsisukimų greičio reguliavimas (XVI)

Dėmesio! Jeigu nėra būtina – variklio apsisukimų greičio nereguluoti. Rekomenduojama žemiau aprašytą reguliavimo procedūrą atlikti atitinkamoje, įteisintoje taisyklėje.

Jeigu variklio greitis neatitinka nominalų greitį arba jeigu variklis nesustoja nustačius droselinio vožtuvo svertą žemiausioje pozicijoje, tai variklio apsisukimų greitį reikia sureguliuoti. Tuo tikslu reikia kilstelėti į viršų reguliavimo varžtą užstojančią virvutės gaubtą. Palaisvinti kontrojuojančią veržlę, o po to pasukti varžtą į dešinę, kad sumažinti variklio greitį arba į kairę, kad greitį padidinti. Atlikus reguliavimą, reguliavimo varžto pozicijai užfiksuoti kontrojuojančią veržlę prisukti.

Variklio sustabdymas

Prieš sustabdant variklį reikia uždaryti vožtuvą įrangoje tiekiančioje cheminę medžiagą į purkštuką arba į oro vamzdį. Po to nustatyti droselinio vožtuvo svertą bei purškimo svertą į žemiausią poziciją. Variklio apsisukimams sustojus kuro vožtuvą reikia uždaryti. Tai leis išvengti sunkumų pakartotinai paleidžiant variklį.

Skystos cheminės medžiagos tiekimo reguliavimas (XVII)

Prie purkštuko išėjimo angos yra reguliavimo rankenėlė, kuri leidžia reguliuoti purškiamos cheminės medžiagos kiekį. Žemiau pateiktoje lentelėje yra pateikti maksimalūs dozuojamo skysčio kiekiai esant maksimaliam variklio greičiui.

Rankenėlės pozicija	Dozuojamo preparato kiekis [l/min]
1	1
2	1,5
3	2
4	3

Cheminės medžiagos mitelių tiekimo reguliavimas (XVIII)

Priklausomai nuo cheminės medžiagos, gali būti reikalingas vožtuvo, per kurį cheminė medžiaga yra tiekiami į orapūtę, eigos reguliavimas. Tam tamauja kumštelis įtaisytas tarp stelažo ir oro siurblio. Kumštelis jungia cheminės medžiagos kiekio reguliavimo svertą su vožtuvu. Pagal gamyklos nustatymus, svarto jungiklis yra užkabintas vidurinėje kumštelio skylutėje ir tai užtikrina pakankamą vožtuvo eigą daugumoje purkštuvų taikymo atveju. Užkabinius jungiklį apatinėje skylutėje, vožtuvo eiga sumažėja, o užkabinius jungiklį viršutinėje skylutėje, vožtuvo eiga padidėja.

Tam, kad pakeisti jungiklio užkabrinimo skylutę, reikia ištraukti fiksavimo kaištį, perdėti svarto jungiklį į kitą skylutę ir po to naują jungiklio padėtį užfiksuoti kaiščiu.

Pūtimo reguliavimas (XIX)

Norint panaudoti purkštuvą kaip orapūtę, pūtimo reguliavimas atliekamas svarto pagalba, statant jį į vieną iš galimų pozicijų. Kuo aukštesnis pozicijos numeris, tuo didesnis yra pučiamo oro kiekis per laiko vieneta.

Purkštuvų užsidėjimas

Purkštuvus turi du petnešų vaidmenį atliekančius diržus, kurie leidžia užsidėti purkštuvą ant nugaros. Užsidėjus purkštuvą reikia sureguliuoti diržų ilgį tokiu būdu, kad purkštuvus neslankiotų ant nugaros ir tuo pat metu būtų užtikrintas nevaržomas operatoriaus judėjimas. Ant nešiojimo petnešų esantys minkšti antdėklai turi gulėti ant purkštuvų operatoriaus pečių.

KONSERVAVIMAS IR SANDĖLIAVIMAS

Po kiekvieno purkštuvų panaudojimo reikia jo atžvilgiu atlikti konservavimo procedūrą.

Būtina cheminės medžiagos rezervuarą ištuštinti, rezervuarą ir kitus preparato tiekimo įrangos elementus išvalyti. Po valymo reikia pilnai atidaryti preparato tiekimo įrangos vožtuvus ir paleisti purkštuvą 2 – 3 minutėms prie minimalių variklio apsukimų.

Po kiekvieno purkštuvų panaudojimo reikia atlikti oro filtro konservavimą (XX). Tuo tikslu nuimti filtro dangtį ir išimtą filtro kempinę išplauti ekstraciniame benzine. Išvalytą kempinę išspausiti šalinant tuo būdu benzino perteklių ir filtrą vėl sumontuoti.

Kuro suteršimai neigiamai įtakoja variklio ir kitų kuro įrangos elementų ilgaalaikiškumą. Sandėliuojant purkštuvą ilgiau negu per savaitę, kuro įrangą reikia ištuštinti. Tuo tikslu reikia ištuštinti kuro bakelį, pakišti indą po kuro filtru ir po to atidaryti kuro vožtuvą. Paspausti ir prilaikyti šioje būklėje vožtuvo svertą kol kuras nustos tekėti (XXI).

Uždegimo žvakės būklę reikia tikrinti kartą į mėnesį arba atsiradus problemoms su variklio paleidimu. Nuimti nuo žvakės guminių gaubtų, atjungti laidą ir žvakę išsukti purkštuvų komplekte esamu veržliarakčiu (XXII). Reikia patikrinti uždegimo žvakės elektrodų būklę. Pastebėjus elektrodų suteršimus, reikia pamėginti žvakės elektrodus išvalyti vielinio šepetio pagalba. Tuo atveju jeigu elektrodų išvalymas neduoda laukiamų rezultatų, duotąją žvakę reikia pakeisti nauja. Būtina kontroliuoti tarp tarp uždegimo žvakės elektrodų, taisyklingas tarpas tarp žvakės elektrodų parodytas paveiksle (XXIII).

Sandėliuojant purkštuvą per ilgesnį laiką, išorinius jo paviršius reikia išvalyti minkšta šluoste arba suslėgto oro srautu, kurio slėgis negali viršyti 0,3 MPa. Metalų paviršius reikia konservuoti antikoroziniu tepalu. Išsukti uždegimo žvakę ir jį cilindrą įpilti 15 – 20 g dvitaktiams varikliams skirtos alyvos. Įsukti uždegimo žvakę. Kuro įrangą ištuštinti. Iš cheminės medžiagos rezervuaro ir iš purškimo įrangos pašalinti cheminio preparato likučius. Purkštuvą uždengti nepralaidžiu apdangalu ir laikyti sausoje, vėsioje ir ventiliuojamoje, pašalinamiems asmenims neprieinamoje vietoje.

Purkštuvų transportavimo nedideliais atstumais atveju, reikia jį nešti vertikaliaje pozicijoje, laikant už tam tikslui skirtus laikiklius arba užsidėjus ant pečių diržus. Draudžiama nešti purkštuvą užsimetus ant peties tik vieną diržą. Purkštuvų nešimo metu reikia vengti persikreipimų bei staigių judesių. Tai leis išvengti kuro ir cheminės medžiagos ištekėjimo.

Transportuojant purkštuvą didesniais atstumais, reikia prieš tai ištuštinti kuro bakelį ir cheminės medžiagos rezervuarą.

TRŪKUMŲ ŠALINIMAS

Dėmesio! Jeigu kuris nors iš žemiau išvardintų taisymo būdų nėra aprašytas šioje instrukcijoje, nurodytai problemai atsiradus jos pašalinimo tikslu reikia kreiptis į atitinkamą, įteisintą taisyklą.

Problema	Priežastis	Susidorojimo būdas
Uždegimo žvakė		
Kibirkšties stoka	Drėgna uždegimo sistema	Išdžiovinti
	Netinkamas tarpas tarp uždegimo žvakės elektrodų	Sureguliuoti tarpą tarp uždegimo žvakės elektrodų
	Pažeista uždegimo žvakės izoliacija arba netvarkingi elektrodai	Pakeisti uždegimo žvakę.
Uždegimo ritė		
Kibirkšties stoka	Pažeista uždegimo ritės laidų izoliacija	Pakeisti uždegimo ritę
	Pažeista uždegimo ritės izoliacija	
	Pažeistas uždegimo ritės laidas	
	Pažeista uždegimo ritės elektroninė sistema	

Problema	Priežastis	Susidorojimo būdas
Kuras		
Padidinta kuro išeiga	Nekokybiškas, užterštas, arba vandens turintis kuras	Pakeisti kurą
Kuro išeiga normali, bet netinkamas kompresijos koeficientas	Sudėvėtas arba pažeistas cilindras arba stūmoklio sandarinimo žiedas	Pakeisti cilindrą arba stūmoklio žiedą
	Nepilnai įsukta uždegimo žvakė	Įsukti uždegimo žvakę.
Kuras nepriteka į karbiuratorių	Bakelyje nėra kuro	Pripilti į bakelį kuro
	Užterštas kuro filtras	Išvalyti kuro filtrą
Variklis perkaista	Užkimšta kuro bakelio nuorinimo anga	Išvalyti nuorinimo angą
	Netinkamas kuro ir oro santykis mišinyje	Sureguliuoti karbiuratorių
	Cilindre susikaupė nuodegos	Išvalyti cilindrą
	Kuro mišinyje panaudota nekokybiška alyva	Pakeisti kuro mišinį taikant aukštos kokybės alyvą
Netolygus variklio darbas	Neprijungtas oro vamzdis	Prijungti oro tiekimo vamzdį.
	Nekokybiškas, užterštas, arba vandens turintis kuras	Pakeisti kurą
	Cilindre susikaupė nuodegos	Išvalyti cilindrą
Staigus variklio užgesimas	Susidėvėję darbiniai elementai	Patikrinti ir jeigu reikia - pakeisti
	Pasilaivino uždegimo žvakės laidas	Stipriau sujungti aukštos įtampos laidą su žvake
	Stūmoklis turi per didelį tarpą	Pakeisti stūmoklį
Laipsniškas variklio gesimas	Uždegimo žvakės elektrodai apsidengę nuodegomis arba susijungę	Išvalyti elektrodus arba pakeisti uždegimo žvakę
	Suteršimai karbiuratoriaus viduje	Išvalyti karbiuratoriaus vidų
	Užkimšta nuorinimo anga kuro bakelyje	Išvalyti nuorinimo angą
Variklio išjungimo sunkumai	Nekokybiškas, užterštas, arba vandens turintis kuras	Pakeisti kurą
	Droselinio vožtuvo virvutė pernelyg ilga – per didelį tuščios eigos greitį	Sureguliuoti droselinio vožtuvo virvutės ilgį
Skystos cheminės medžiagos purškimas		
Purškukas cheminės medžiagos nepurškia arba purškia netolygiai	Purkštuko reguliatorius arba purkštuko vožtuvas užsikimšo	Išvalyti reguliatorių arba vožtuvą
	Užsikimšo cheminės medžiagos tiekimo žarna	Išvalyti žarną
	Slegio stoka arba mažas cheminės medžiagos tiekimo slėgis	Patikrinti cheminės medžiagos rezervuaro sandarumą
Cheminė medžiaga išteka	Netaisyklingai sumontuota purkštuvo plokštė	Taisyklingai sumontuoti purkštuvo plokštę
	Cheminės medžiagos rezervuaro tvirtinimo varžtai per silpnai prisukti	Prisukti varžtus
Cheminės medžiagos miltelių skleidimas		
Cheminė medžiaga nesklinda iš oro pūtimo vamzdžio arba sklinda nereguliariai	Purkštuvo vožtuvas neatidarytas	Atidaryti vožtuvą arba sureguliuoti vožtuvo eigos dydį kumštelio pagalba
	Užteršta cheminė medžiaga	Išvalyti cheminę medžiagą
	Cheminė medžiaga gumuliuojasi	Susmulkinti cheminės medžiagos gumuliuokus
	Cheminė medžiaga drėgna arba šlapia	Cheminę medžiagą išdžiovinti
Cheminės medžiagos vožtuvas neveikia tinkamu būdu	Vožtuvas neužsidaro	Sureguliuoti vožtuvo eigos dydį kumštelio pagalba
	Vožtuvas užblokuotas svetimu kūnu	Išvalyti vožtuvą
Cheminė medžiaga beriasi iš rezervuaro	Rezervuaras netinkamai sumontuotas	Tinkamai sumontuoti rezervuarą
	Tarpiklis dangčio krašte yra pažeistas arba susidėvėjęs	Pakeisti netvarkingą tarpiklį nauju

PRODUKTA RAKSTUROJUMS

Mugursomas smidzinātājs ar iekšdedzes dzinēju ir ierīce, kura atļauj laideni mēsot ar šķidriem minerāliem mēsliem. Pateicoties iekšdedzes dzinējam, iebūvētai tvertnei ķīmiskai vielai un nešanas sistēmai, smidzinātājs ir portatīva ierīce, kura atļauj strādāt tālu no enerģijas avotiem. Smidzinātājs var būt arī lietots kā ventilators, kurš atvieglo dārza nokārtošanu. Pareiza, uzticama un droša ierīces darbība ir atkarīga no attiecīgas ekspluatācijas, tāpēc:

Pirms darbību ar ierīci jālasa un jāsiglabā visu šo instrukciju.

Piegādātājs neņes atbildību par visiem zaudējumiem un traumām, kas izceltas ierīces nepareizas lietošanas dēļ, kā arī drošības noteikumu un instrukciju neievērošanas dēļ. Nepareiza ierīces lietošana var ierosināt lietotāja garantijas tiesību pazaudēšanu.

APGĀDĀŠANA

Ierīce ir nogādāta komplektā stāvoklī, bet jābūt samontēta pirms lietošanas uzsākšanas. Smidzinātāja komplektācija ir attēlota uz ilustrācijas.

TEHNISKAS INFORMĀCIJAS

Veids		YT-85140
Parametrs	Mērvienība	Vērtība
IEKŠDEDZES DZINĒJS tips 1E40F-3Z		
Cilindru skaits		1
Taktu skaits		2
dzesešana		ar gaisu
Aizdedzes sveču veids		L6
Dzinēja tilpums	[cm ³]	41,5
Dzinēja jauda	[kW]	2,13
Maksimāls dzinēja apgrozības ātrums	[min ⁻¹]	7500
Rekomendēti apgriezieni uz brīva ātruma	[min ⁻¹]	2800 ± 150
Ventilatora maksimālā griezes frekvence (mērīta ar pilnīgi atvērto drošeli un atklāto ieeju/izeju)	[min ⁻¹]	7500
Degvielas patērišana ar dzinēja maksimālu jaudu	[kg/h]	0,68
Degvielas patērišana ar dzinēja maksimālu jaudu	[g/kWh]	600
Degvielas tvertnes tilpums	[l]	1,2
IERĪCE		
Ķīmiskās vielas tvertnes tilpums	[l]	16
Maksimāls smidzināšanas diapazons	[m]	12
Maksimāls izejas gaisa ātrums	[m/s]	80
Ventilatora nomināla ražotspēja	[m ³ /s]	17,67
Svars bruto - tukšs	[kg]	12
Svars bruto - pilns	[kg]	27
Troksnis		
akustiskais spiediens (brīvs ātrums / darbs)	[dB (A)]	78,8 ± 3,0 / 97,8 ± 3,0
jauda L _{wa} (brīvs ātrums / darbs)	[dB (A)]	89,8 ± 3,0 / 108,8 ± 3,0
vibrācijas līmenis (brīvs ātrums / darbs)	[m/s ²]	1,94 ± 1,5 / 8,93 78,8 ± 1,5

VISPĀRĒJAS DROŠĪBAS INSTRUKCIJAS

BRĪDINĀJUMS! Darba laikā ar pļaujmašīnu rekomendējam ievērot vispārīgus darba drošības noteikumus, kopā ar tālāk minētiem noteikumiem, lai ierobežot ugunsgrēka, elektrošoka un ievainojuma bīstamību.

Pirms ierīču ekspluatācijas jālasa un jāsiglabā visu šo instrukciju.

UZMANĪBU! Jālasa visu apakš minēto instrukciju. Instrukcijas neievērošana var būt par ugunsgrēka, elektrošoka vai ievainojuma iemeslu.

JĀIEVĒRO TĀLĀK MINĒTO INSTRUKCIJU

Darba vieta

Darba vieta jābūt labi apgaismota un tīra. Nekārtība un tumšs apgaismojums var būt par nelaimes notikuma iemeslu. Nedrīkst strādāt ar ierīci slēgtās telpās. Izplūdes gāzes un degvielas tvaiki ir toksiski. Saindēšana ar tiem var būt par negadījuma un no-

pietna ievainojuma iemeslu. Nedrīkst pieļaut bērniem un citām personām atrasties darba vietā. Koncentrācijas zaudēšana var būt par kontroles zaudēšanas iemeslu.

Darba drošība

Nedrīkst modificēt ierīci un aksesuāru. Visi piederumi un ierīču daļas jābūt tīri, nesabojāti, labā tehniskā stāvoklī un paredzēti darbībai ar attiecīgām ierīcēm. Izvairieties no ķermeņa un ierīces kontakta ar lezēmētām virsmām, piem. caurules, radiatori un saldētavas. Ķermeņa iezemējums var būt par elektrošoka iemeslu. Nedrīkst apdraudēt ierīci ar kontaktu ar atmosfēriskiem nokrišņiem vai mitrumu. Ūdens un mitrums, kuri nāks ierīces iekšā, var sabojāt ierīci un ievainot lietotāju. Nedrīkst pārslēgt ierīci. Lietot ierīci un aksesuāru, attiecīgu darba veidam, tad darbs ir efektīvāks un drošāks. Aizdošot, pārdošot vai citā veida nodošot ierīci citai personai, vienmēr padot lietošanas instrukciju.

Personālā drošība

Strādāt var tikai labā fiziskā un psihiskā kondīcijā. Jābūt uzmanīgi darbā. Nedrīkst strādāt nogura stāvoklī, vai pēc medikamentu vai alkohola pieņemšanas. Pietiek neuzmanības moments, lai ievainot ķermeņu. Jālieto personālas aizsardzības līdzekļus. Vienmēr jālieto drošības brilles. Personālas drošības līdzekļu lietošana, piem. pretputekļu maskas, aizsardzības apavi, ķiveres un dzirdes aizsardzības līdzeklis, atļauj samazināt ķermeņa nopietna ievainojuma risku. Jābūt uzmanīgi, lai nejauši neieslēgt ierīci. Jākontrolē, vai ieslēdzis būtu „ieslēgtā” pozīcijā pirms ierīces konservācijas vai transportēšanas. Ierīces turēšana vai pārņemšana ar pirkstu uz ieslēdzis ir kad ieslēdzis ir „ieslēgtā” pozīcijā var būt par ķermeņa ievainošanas iemeslu. Pirms ierīces ieslēgšanas jānoņem visas atslēgas un citu ierīci, kuri bija lietoti regulācijā. Atslēga, kura ir atstāta uz ierīces rotējošiem elementiem, var nopietni ievainot ķermeņu. Jāsaglabā līdzsvaru. Visu laiku jāpasargā pareizu pozīciju. Tas atļaus vieglāk strādāt ar ierīci negaidītu situāciju gadījumos. Jāapgērbj drošības apģērbu. Nedrīkst apģērbt brīvo apģērbu un juvelierizstrādājumu. Matī, apģērbs un darba dūraini jābūt turēti tālu no ierīces kustīgām daļām. Apģērbs, juvelierizstrādājumi un mati var aizkabināties uz ierīces kustīgiem elementiem. Jālieto putekļu izsūkšanas ierīci vai putekļu tvertnes, kad ierīce ir ar tām apgādāta. Jākontrolē, vai tādas ierīces ir pareizi pievienotas. Putekļu izsūkšanas ierīce atļauj samazināt ķermeņa ievainojuma risku.

Ierīces lietošana

Nedrīkst lietot ierīci nepareizi. Nedrīkst pārslēgt ierīci. Pareiza ierīces izvēlēšana attiecīgām darbam atļauj strādāt efektīvāk un drošāk. **Demontēt aizdedzes sveci pirms regulēšanas, piederumu mainīšanas vai ierīces glabāšanas. Tas atļaus izvairīties no ierīces negadījuma ieslēgšanas.** Glabāt ierīci bērniem nepieejamā vietā. Neatļaut strādāt ar ierīci neapmācītām personām. Ierīce neapmācītu personu rokās var būt bīstamā. Nodrošināt pareizu ierīces konservāciju. Kontrolēt ierīces kustamo daļu neatbilstību un atstarpes. Kontrolēt, vai ierīces elementi nav bojāti. Bojājumu konstatēšanas gadījumā to jāsamontē pirms kārtējas lietošanas. Daudz nejaušību var notikt pēc nepareizas ierīces konservācijas. Griezīgo ierīci jātur tīrībā un uzasinātā stāvoklī. Pareiza griezīgas ierīces konservācija atļauj vieglāk kontrolēt ierīci darba laikā. Lietot ierīci un piederumu saskaņā ar iepriekšminētām instrukcijām. Lietot paredzēto ierīci, ievērojot darba veidu un apstākļus. Ierīce, kas lietota citā darbībā, nekā bija paredzēta, var būt par bīstamas situācijas riska paaugstināšanas iemeslu. Kontrolēt ierīces apgrozības virzienu. Negaidīts virziens var būt par bīstamas situācijas iemeslu. Nedrīkst pietuvināt roku un citu ķermeņa daļu pie rotējošām smailēm. Par ievainojuma lielākā daudzuma iemeslu plaušmašīnas lietošanas laikā ir rotējošas smailis kontakts ar ķermeņa daļām. Darba laikā darbiniekam jābūt pareiza darba pozīcija un darbinieks jābūt gatavs uz negadītu ierīces rotāciju. Drīkst lietot tikai oriģinālu papildu piederumu. Nepareizas apgādāšanas lietošana var būt par nopietnas ievainošanas iemeslu.

Remonti

Ierīci var remontēt tikai pilnvarotos servisos, kuri lieto oriģinālo rezerves daļu. Tas var nodrošināt pareizu lietošanas drošību. Nedrīkst tīrīt gumijas vai plastmasas korpusu un vāku ar benzīnu, šķīdinātāju vai citu kodīgu šķīdumu. Ierīces konservācijai var lietot tikai augstas kvalitātes līdzekļu. Nedrīkst lietot citu līdzekļu, nekā rādīti lietošanas instrukcijā.

PAPILDUS DROŠĪBAS INSTRUKCIJAS

Nedrīkst iedarbināt smidzinātāju slēgtās telpās vai telpās bez ventilācijas. **Izplūdes gāzes satur veselībai kaitīgu substanci un nevar būt ielopotas.**

Nedrīkst turēt smidzinātāju mitrumā, sevišķi nelietot ierīci zem atmosfēriskiem nokrišņiem un valgā un mitrā apkārtnē. Nedrīkst arī lietot ierīci atmosfērā ar paaugstinātu ugunsgrēka vai sprādziena risku. Darba laikā nedrīkst piedurties pie iezemētu, vadošu un neizolētu priekšmetu, piem. caurules, radiatori vai dzesinātāji.

Kādu ķīmisku vielu smidzināšanas laikā smidzinātājs var ierosināt elektrostātisku lauku. Tas ir iespējami sevišķi strādājot apkārtnē ar zemu gaisa mitrumu. Nedrīkst lietot ķīmisku vielu, kura var ierosināt viegli uzliesmojošu vai eksplozīvu tvaiku. Vienmēr lietot attiecīgi uzstādīto iezemēšanas ķēdīti, kura atļaus samazināt risku, ierosinātu ar izlādēšanām, savienotām ar statiskās elektrību. Kad smidzinātājs nav lietots, to jāglabā sausā, sargātā vietā, nepieejama nepiederošām personām.

Darba laikā lietot attiecīgu drošības apģērbu. Darba laikā vienmēr lietot aizsardzības cepuri ar plašu platu. Vienmēr lietot brilles acu un sejas aizsargāšanai no putekļiem, lai pasargāt acu, seju un elpošanas traktu no putekļiem, izplūdes gāzēm un smidzinātu ķīmisku vielu. Vienmēr ģērbt attiecīgu, pārvilkto drošības apģērbu. Lietot aizsardzības cimdus, dzirdes aizsardzību un aizsardzības apavu.

Ciktāl smidzinātājs ir paredzēts ķīmisku vielu izsmidzināšanai, rūpīgi salasīt un ievērot instrukciju, pievienotu līdzeklim. Pārbaudīt, vai līdzeklis ir paredzēts izsmidzināšanai ar smidzinātāju. Gadījumā, kad ir lietotas dažādās ķīmiskās vielas, pirms veida mainīša-

nas rūpīgi iztukšot tvertni un instalāciju. Ievērot ķīmiskās vielas ražotāja norādījumus. Pirms darba uzsākšanas ar smidzinātāju kā ventilatoru pārbaudīt, vai ķīmiskā viela neatrodas tvertnē, smidzinātāja instalācijā un gaisa vadā.

Pirms darba uzsākšanas ar smidzinātāju noteikt drošības zonu apkārtnē darba vietai, ar vismaz 15 metru diametru no smidzinātāja. Darba laikā ņemt vērā vēja virzienu. Rīkot ar smidzinātāju tā, lai izsmidzinātā viela neietekmētu operatora. Neēst un nesmēķēt darba laikā. Neglabāt ķīmisku vielu vienā vietā ar pārtikas produktiem.

Neenovirzīt smidzinātāja sprauslu vai gaisa vada izeju uz cilvēkiem vai dzīvniekiem.

Smidzinātāja transportēšanas laikā pārbaudīt, vai ierīce ir izslēgta. Smidzinātāju transportēt, turēšot ar paredzētiem rokturiem.

Vienmēr lietot smidzinātāja ieguļu saskaņā ar instrukciju. Nedrīkst pārnest smidzinātāju lietojot tikai vienu siksnu.

Lietot tikai oriģinālu rezerves daļu. Gadījumā, ja ir lietotas neoriģinālas rezerves daļas, tas var paaugstināt avārijas risks un būt par ķermeņa ievainošanas iemeslu. Smidzinātāju remontēt tikai autorizētos servisos, kur ir lietotas oriģinālas rezerves daļas. Tas atļaus minimizēt negadījuma un ierīces bojājuma risku.

Smidzinātāju glabāt sausā, slēgtā telpā ar labu ventilāciju. Gadījumā, ja smidzinātājs būs glabāts ilgstošā laikā, iztukšot degvielas un mēslu tvertni. Veikt smidzinātāju konservācijas apkalpošanu saskaņā ar instrukciju.

SMIDZINĀTĀJA APKALPOŠANA

Smidzinātāja montāža šķidram ķīmiskam līdzeklim

Lai lietot ierīci kā smidzinātāju, nepieciešami demontēt ķīmiskās vielas tvertni. Lai to darīt, atskrūvēt tvertnes divus uzgriežņus (II). Pēc tam uzstādīt smidzinātāja vāku (III) un pieslēgt visu instalāciju saskaņā ar attēlu (IV). Pēc tam atkārtoti uzstādīt ķīmiskās vielas tvertni ar gredzenu un diviem stiprināšanas uzgriežņiem.

Uzmanību! Smidzinātāja vāka montāžas laikā uzstādīt blīvējumu uz vāka malas (V).

Uzmanību! Ķīmiskās vielas instalācijas savienojuma pie sprauslas montāžas laikā uzstādīt blīvējumu (VI).

Uzstādīt gaisa vadu. Šim mērķim pie gaisa sūkņa izejas pieslēgt pirmkārt elastīgu vadu, lai vārstulis būtu novietots uz brīva gala, nodrošināt savienojumu ar iespīlēšanas siksnu (VII). Pie elastīga vada pieslēgt īsu savienotāju, un to savienojumu arī nodrošināt ar iespīlēšanas siksnu (VIII). Īsa savienotāja brīvu galu iebāzīt izliekta vada plašākā galā. Uz izliektu vadu uzstādīt turētāju un sprauslu. Pārbaudīt, vai atsevišķi elementi ir tieši pielāgoti.

Pieslēgt instalāciju ar ķīmisku vielu pie sprauslas. Nodrošināt vadus uz savienojumiem ar iespīlēšanas siksnām. Pirmkārt pieslēgt vadu starp ķīmiskās vielas tvertni un vārstu, pēc tam starp vārstu un sprauslu. Lai pasargāties no vada sajaukšanas, lūdzam lietot drāšu turētāju (X).

Uzmanību! Gadījumā, kad nav iespējami viegli pieslēgt vadus pie savienotājiem, vadu galus nogremdēt siltā ūdenī, lai mīkstināt vadus un atvieglot instalāciju.

Ventilatora vai smidzinātāja sausam ķīmiskam līdzeklim montāža

Lai lietot ierīci kā ventilatoru vai smidzinātāju sausam ķīmiskam līdzeklim, nepieciešami demontēt ķīmiskās vielas tvertni saskaņā ar iepriekšminētu aprakstu. Demontēt smidzinātāja vāku un aizvietot to ar ventilatora vāku (XI). Uzmanību! Ventilatora vāka montāžas laikā uzstādīt blīvējumu uz vāka malas. Uzstādīt ķīmiskās vielas tvertni, novietojot visus vadus tvertnes iekšā. Ķīmiskās vielas savienotāju pie sprauslas aizvietot ar vāciņu (XI).

Gaisa vadu montēt līdzīgi iepriekšminētam aprakstam, bet īsu savienotāju aizvietot ar garu savienotāju, nemontēt sprauslu un nemontēt instalāciju ķīmiskās vielas piegādāšanai sprauslai.

Instalācijas pret elektrostatisko izlādi montāža (XII)

Instalācija pret elektrostatisko izlādi sastāv no spaiļes ķēdītes un vara troses. Vara trosi novietot savienojumā starp gaisa vada elementiem.

Uzmanību! Pārbaudīt, vai trosē nevar sajaukties nekādos smidzinātāja kustamos elementos, piem. gaisa sūknī.

Instalācijas spaiļi pieskrūvēt pie gaisa vada aptveres skrūvī, un ķēdīti atstāt brīvu, lai darba laikā varētu pieskarties pie grunta. Tas atļaus izlādēt elektrostatisku lādiņu un minimizēt risku, savienotu ar elektrostatiskām izlādēm.

Uzmanību! Pārbaudīt, vai darbā ar smidzinātāju ķēdītē nevar sajaukties nekādos šķēršļos, uz operatora, un vai pastāvīgi var pieskarties pie grunta.

Degvielas uzpildīšana

Smidzinātāja piedziņai ir lietots degvielas maisījums, paredzēts divtaktu dzinējiem. Nedrīkst lietot tīru degvielu. Rekomendējam lietot benzīnu ar oktānskaitli nemazāku par 85. Benzīnu maisīt ar eļļu proporcijā 25-30:1. Maisījumu samaisīt pirms ieliešanas degvielas tvertnē. Nedrīkst lietot degvielas maisījumu, kas vecākā par 1 mēnešu. Degvielu samaisīt uz uzpildīt tālu no uguns avotiem. Nedrīkst smēķēt degvielu pildīšanas laikā. Degvielu uzpildīt vismaz 3-metru attālumā no ierīces iedarbināšanas un darba vietas. Lai sargāt dzinēju, lietot labas kvalitātes bezsvina benzīnu un eļļu, paredzētu divtaktu dzinējiem, dzesētiem ar gaisu. Nedrīkst lietot eļļu paredzētu četrtaktu dzinējiem. Degvielas izliešanas gadījumā nosausēt plūdi pirms smidzinātāja iedarbināšanas.

Ķīmiskās vielas uzpildīšana

Pārbaudīt, vai ķīmiskās vielas instalācijas vārsts pie sprauslas ir slēgts, un smidzinātāja svira ir uzstādīta „0” pozīcijā.

Atskrūvēt tvertnes vāku, šķidru ķīmisku vielu ieliet caur sietu zem vāka. Tas atļaus apturēt piesārņojumus, kuri varētu nobloķēt ķīmiskās vielas instalāciju pie sprausla. Gadījumā, kad ir lietota sausa ķīmiska viela - nelietot sietu.

Uzmanību! Nedrīkst pārsniegt maksimālu tvertnes tilpumu, nedrīkst uzpildīt tvertni virs skalas pēdēja sadalījuma.

Pārbaudīt, vai vītne ir tīra, pēc tam stipri un droši slēgt vāku.

Uzmanību! Tvertnes uzpildīšanas laikā ievērot instrukciju, piegādātu kopā ar ķīmisku vielu. Sevišķi ievērot drošības instrukciju un lietot attiecīgu aizsardzības līdzekli.

Dzinēja iedarbināšana

UZMANĪBU! Pirms mašīnas iedarbināšanas pārbaudīt, vai ķīmiskas vielas piegādes instalācijas vārsts ir slēgts.

Uzmanību! Pirms dzinēja iedarbināšanas pieslēgt gaisa vadu, lai attiecīgi dzesēt dzinēju. Nepareizas gaisa plūsmas gadījumā dzinējs var pārkarst un bojāties, kas var ierosināt risku lietotāja veselībai.

Smidzinātāju uzstādīt uz glūdas, plakanas un cietas virsmas. Pārbaudīt, vai sprausla nav novirzīta operatora vai citu personu virzienā. Pat ja gaisa vads ir slēgts, gaiss no vada dzinēja iedarbināšanas laikā būs izspiests.

Degvielas vārstu pārslēgt uz „ON” pozīciju (XIII), sūkšanas vārstu uz pozīciju „OPEN” (XIV). Droseles sviru pārslēgt uz „0” pozīciju (XV). Pēdu uzstādīt uz smidzinātāja pamata, ar vienu roku turēt smidzinātāju, ar otro roku dažreiz pastiept startera trosi, lai pār-

vadīt degvielu instalācijā. Neatbrīvoj startera trosi, bet atļaut lēni satīties. Troses atbrīvošana un ātra satīšana var bojāt starteru. Pārslēgt droseles sviru uz pozīciju „1” un pastiept startera trosi līdz dzinēja iedarbināšanai. Pēc dzinēja iedarbināšanas slēgt sūkšanas vārstu, un pēc tam atļaut dzinējam strādāt ar brīvu ātrumu 2-3 minūtes laikā. Pēc tam uzsākt darbu, regulēšot dzinēja ātrumu ar droseles sviru.

Silta dzinēja iedarbināšana

Droseles sviru pārslēgt uz „OPEN” pozīciju. Gadījumā, kad dzinējs patērē pārāk daudz degvielu, slēgt degvielas vārstu un pastiept startera trosi 5-6 reizes. Pēc tam normāli iedarbināt dzinēju.

Dzinēja griezes ātruma regulēšana (XVI)

Uzmanību! Nedrīkst regulēt dzinēja griezes ātrumu bez nepieciešamības. Rekomendējam, lai turpmāk aprakstītu regulēšanas procedūru veikt remonta uzņēmumā.

Gadījumā, kad dzinēja ātrums nav saskaņots ar nominālu ātrumu vai kad dzinējs neapturēs pēc droseles pārslēgšanas uz zemāku pozīciju, dzinēja griezes ātrumu ir nepieciešami noregulēt. Lai to darīt, pavilkt troses bruņu, lai atklāt regulēšanas skrūvi. Atslābināt kontruzgriežņu, pēc tam pagriezt skrūvi uz labu, lai samazināt dzinēja ātrumu, vai uz kreisu, lai paaugstināt ātrumu. Pēc regulācijas fiksēt regulēšanas skrūves pozīciju ar kontruzgriežņu.

Dzinēja apturēšana

Pirms dzinēja apturēšanas slēgt ķīmiskas vielas instalācijas vārstu pie sprauslas vai gaisa vada vārstu. Pēc tam pārslēgt droseles sviru un smidzināšanas sviru uz zemāku pozīciju. Pēc dzinēja apgriezīgu apturēšanas slēgt degvielas vārstu. Tas atļaus izvairīties no nākošas iedarbināšanas grūtības.

Šķidrās ķīmiskas vielas daudzuma regulēšana (XVII)

Pie sprauslas izejas atrodas regulētājs, kurš atļauj regulēt ķīmiskas vielas izsmidzinātu daudzumu. Sekojoša tabula attiecas dozēta līdzekļa maksimāliem daudzumiem, ar maksimālu dzinēja ātrumu.

Regulētāja pozīcija	Dozēta līdzekļa daudzums (l/min)
1	1
2	1,5
3	2
4	3

Sausas ķīmiskas vielas daudzuma regulēšana (XVIII)

Atkarīgi no ķīmiskas vielas, var būt nepieciešami noregulēt vārstu, kurš piegādā ķīmisku vielu ventilatoram, soli. To ir nepieciešami darīt ar izcilni, novietotu starp karkasu un gaisa sūkni. Izcilnis savieno ķīmiskas vielas daudzuma regulēšanas sviru ar vārstu. Sviras savienotājs ir rūpnieciski piestiprināts izcilņa vidus caurumā, kas ir pietiekami vairākiem pielietojumiem. Pēc savienotāja piestiprināšanas izcilņa apakšējā caurumā vārsta solis tiek samazināts, un augšējā caurumā - palielināts.

Lai mainīt piestiprināšanas caurumu, noņemt sviras savienojuma fiksēšanas šķelttapu, pēc tam nostiprināt ar šķelttapu.

Piepūšanas regulēšana (XIX)

Gadījumā, kad smidzinātājs ir lietots kā ventilators, piepūšanas regulēšana ir iespējama ar sviru, uzstādītu vienā no pozīcijām. Izpūsta gaisa daudzums laika vienībā paaugstinās ar pozīcijas numura paaugstināšanu.

Smidzinātāja uzstādīšana

Smidzinātājs ir apgādāts ar divām plecu siksnām, kuras atļauj nēsāt smidzinātāju uz muguras. Pēc novietošanas noregulēt siksnas garumu, lai smidzinātājs nevarētu pārvietoties uz muguras, un lai vienlaicīgi nodrošinātu kustības brīvību. Miksti uzliktji uz siksnām jābūt novietoti uz smidzinātāja operatora pleciem.

KONSERVĀCIJA UN GLABĀŠANA

Pēc katras lietošanas smidzinātāju jākonservē.

Iztukšot ķīmiskas vielas tvertni, notīrīt tvertni un pārējus instalācijas elementus no ķīmiskas vielas. Pēc tīrīšanas pilnīgi atvērt ķīmiskas vielas instalācijas vārstu un iedarbināt smidzinātāju uz 2-3 minūtēm ar minimāliem dzinēja apgriezieniem.

Pēc katras smidzinātāja lietošanas jākonservē gaisa filtru (XX). Demontēt filtra vāku, pēc tam filtra sūkli izskalot ekstrakcijas benzīnā. Attīrītu sūkli izspiest un uzstādīt uz filtra.

Degvielas piesārņojumi nelabvēlīgi ietekmē dzinēju un citus degvielas instalācijas elementus. Gadījumā, kad smidzinātājs ir glabāts ilgāk par vienu nedēļu, iztukšot degvielas instalāciju. Lai to darīt, atvērt degvielas tvertni, pēc tam atvērt degvielas vārstu un atstāt trauku zem degvielas filtra. Piespiest un paturēt vārsta sviru līdz degvielas pabeigšanai (XXI).

Aizdedzes sveces stāvokli pārbaudīt vienu reizi nedēļā vai kad ir problēmas ar dzinēja iedarbināšanu. Noņemt sveces gumijas vāku un izskrūvēt sveci ar piegādāto atslēgu (XXII). Kontrolēt aizdedzes sveču elektroda stāvokli. Gadījumā, kad būs konstatēti piesārņojumi, pamēģināt notīrīt sveces elektrodu ar drāšu suku. Ja tīrīšana nevar dod attiecīgu efektu, mainīt sveci uz jaunu. Pārbaudīt attālumu starp aizdedzes sveces elektrodiem, pareizs attālums starp sveces elektrodiem ir norādīts uz (XXIII).

Gadījumā, kad smidzinātājs ir glabāts ilgstošu laiku, notīrīt smidzinātāja ārējās virsmas ar mīkstu lupatu vai saspiestu gaisu ar spiedienu neaugstāku par 0,3 MPa. Metāla virsmu konservēt ar antikorozijas līdzekļiem. Izskrūvēt aizdedzes sveci un ieliet cilindrā 15-20 g eļļas divtaktu dzinējiem. Ieskrūvēt aizdedzes sveci. Degvielas instalāciju iztukšot no degvielas. Tvertni un instalāciju iztukšot no ķīmiskas vielas. Smidzinātāju segt ar plastmasas segumu un glabāt sausā, vēsā un ventilētā vietā, nepiederošām personām nepieejamā vietā.

Smidzinātāja transportēšanas gadījumā uz nelieliem attālumiem smidzinātāju pārvietot vertikālā pozīcijā, turot to ar paredzētiem rokturiem vai ar siksnām. Nedrīkst pārnest smidzinātāju tikai ar vienu pleca siksnu. Transporta laikā izvairīties no noliekšanas un asām kustībām. Tas atļaus izvairīties no degvielas un ķīmiskas vielas sūces.

Tālākās transportēšanas gadījumā, pirms smidzinātāja transportēšanas degvielas tvertni un ķīmisko vielu tvertni jābūt iztukšoti.

PROBLĒMAS ATRISINĀŠANA

Uzmanību! Gadījumā, kad jebkura no turpmāk minētām remonta darbībām netika aprakstīta instrukcijā, lūdzam kontaktēties ar remonta servisu.

Problēma	Cēlonis	Risinājums
Aizdedzes svece		
Dzinējs neiedarbinās	Aizdedzes sistēma ir mitra	Nosusināt
	Nepareizs attālums starp aizdedzes sveces elektrodiem	Noregulēt attālumu starp aizdedzes sveces elektrodiem
	Bojāta aizdedzes sveces izolācija vai elektrodi	Mainīt aizdedzes sveci
Magneto		
Dzinējs neiedarbinās	Bojāta magneto vadu izolācija	Mainīt magneto
	Bojāta magneto spoles izolācija	
	Bojāts magneto spoles vads	
	Bojāts elektroniska aizdedzes ierīce	
Degviela		
Paaugstināta degvielas patērešana	Degviela ar sliktu kvalitāti, piesārņota vai samaisīta ar ūdeni	Mainīt degvielu
Normālā degvielas patērešana, bet nepareizs kompresijas koeficients	Noliegts vai bojāts cilindrs vai virzuļa bīvēšanas gredzens.	Mainīt cilindru vai virzuļa gredzenu.
	Nepieskrūvēta aizdedzes svece	Pieskrūvēt aizdedzes sveci.
Degviela nav piegādāta no karburatora	Nav degvielas tvertnē	Uzpildīt degvielas tvertni
	Piesārņots degvielas filtrs	Notīrīt degvielas filtru.
	Noslēgts degvielas tvertnes atgaisošanas caurums	Atbloķēt atgaisošanas caurumu
Dzinējs pārkarsēs	Degvielas un gaisa maisījums ir nepareizā proporcijā	Noregulēt degvielu
	Dakts ogle cilindrā	Notīrīt cilindru
	Sliktas kvalitātes eļļa lietota degvielas maisījumā	Mainīt degvielu, lietojot augstās kvalitātes eļļu
	Nepieslēgts gaisa filtrs	Pieslēgt gaisa vadu
Nevienmērīga dzinēja skaņa	Degviela ar sliktu kvalitāti, piesārņota vai samaisīta ar ūdeni	Mainīt degvielu
	Dakts ogle cilindrā	Notīrīt cilindru
	Noliegtas darba daļas	Kontrolēt filtra stāvokli un ja nepieciešami - mainīt

Problēma	Cēlonis	Risinājums
Dzinēja asa izslēgšana	Atslābināts aizdedzes sveces vads	Piespiest aizdedzes sveces vadu pie savienotāja
	Virzuļa brīv kustība	Mainīt virzuli.
	Aizdedzes sveces kontakti piesārņoti vai slēgti	Notīrīt vai mainīt aizdedzes sveci
Dzinēja asa izslēgšana	Piesārņota karburatora iekšēja daļa	Notīrīt karburatora iekšēju daļu
	Noslēgts degvielas tvertnes atgaisošanas caurums	Atbloķēt atgaisošanas caurumu
	Degviela ar sliktu kvalitāti, piesārņota vai samaisīta ar ūdeni	Mainīt degvielu
Dzinēja izslēgšanas grūtības	Droseles trose ir pārāk gara - pārāk augsts brīva ātruma temps	Noregulēt droseles troses garumu
Smidzināšana ar šķidru ķīmisku vielu		
Sprausla nepiegādā ķīmisku vielu vai to piegādā nepastāvīgi	Sprauslas regulētājs vai vārsts ir aizbāzti	Notīrīt regulētāju vai vārstu
	Aizbāzts ķīmiskas vielas piegādes vads	Notīrīt vadu
	Nav ķīmiskas vielas spiediena vai spiediens ir zems	Pārbaudīt ķīmiskās vielas tvertnes blīvējumu
Ķīmiska viela tecē ārā	Smidzinātāja plāksnīte ir uzstādīta nepareizi	Pareizi uzstādīt smidzinātāja plāksnīti
	Ķīmiskas vielas tvertnes stiprināšanas skrūves ir blīvas	Pieskrūvēt skrūves
Smidzināšana ar sausu ķīmisku vielu		
Gaisa vads nepiegādā ķīmisku vielu vai to piegādā neregulāri	Smidzinātāja vārsts netika atvērts	Atvērt vārstu vai noregulēt vārstu ar izcīlni
	Piesārņota ķīmiska viela	Notīrīt ķīmisku vielu
	Kunkuļaina ķīmiska viela	Sasist ķīmiskas vielas drupatas
	Valga vai mitra ķīmiska viela	Nosusināt ķīmisku vielu
Ķīmiskas vielas vārsts nestrādā pareizi	Vārsts nevar būt slēgts	Noregulēt vārstu ar izcīlni
	Vārstu bloķē svešs materiāls	Notīrīt vārstu
Ķīmiska viela izber no tvertnes	Tvertne nav pareizi uzstādīta	Pareizi uzstādīt tvertni
	Blīvējums uz vāka malas ir bojāts vai nolietots	Mainīt blīvējumu uz jaunu

CHARAKTERISTIKA VÝROBKU

Motorový závodový postřikovač je zařízení na aplikaci kapalných minerálních hnojiv. Jedná se o přenosné zařízení vybavené spalovacím motorem, vestavěnou nádrží na chemický postřik a nosným systémem, umožňující pracovat venku na místech bez zdroje energie. Postřikovač lze rovněž používat jako dmychadlo, pomocí kterého je možné udržovat pořádek v zahradě. Práce s tímto výrobkem bude bezpečná a spolehlivá pouze při jeho správném provozování, proto:

Před zahájením práce se zařízením si přečtěte celý návod na obsluhu a uschovejte ho pro případné pozdější použití.

Dodavatel nenese odpovědnost za jakékoli škody a úrazy vzniklé v důsledku používání výrobku v rozporu s jeho určením a v důsledku nedodržování bezpečnostních předpisů a doporučení tohoto návodu. Používání výrobku v rozporu s jeho určením má rovněž za následek ztrátu práv uživatele na plnění z titulu záruky a odpovědnosti za vady.

PŘÍSLUŠENSTVÍ

Výrobek je dodáván v kompletním stavu, avšak před zahájením provozování je třeba provést jeho montáž. Příslušenství postřikovače je znázorněno na ilustraci.

TECHNICKÉ ÚDAJE

Typ		YT-85140
Parametr	Rozměrová jednotka	Hodnota
SPALOVACÍ MOTOR typ 1E40F-3Z		
Počet válců		1
Počet taktů		2
Chlazení		vzduchem
Typ zapalovací svíčky		L6
Zdvihový objem motoru	[cm ³]	41,5
Výkon motoru	[kW]	2,13
Maximální otáčky motoru	[min ⁻¹]	7500
Doporučené otáčky volnoběhu	[min ⁻¹]	2800 ± 150
Maximální otáčky ventilátoru (měřené při plně otevřené škrtkové klapce a nezakrytém otvoru sání/výfuku).	[min ⁻¹]	7500
Spotřeba paliva při max. výkonu motoru	[kg/h]	0,68
Jednotková spotřeba paliva při max. výkonu motoru	[g/kWh]	600
Objem palivové nádrže	[l]	1,2
ZAŘÍZENÍ		
Objem nádrže na chemický přípravek	[l]	16
Maximální dosah postřiku	[m]	12
Maximální výstupní rychlost vzduchu	[m/s]	80
Jmenovitý výkon ventilátoru	[m ³ /s]	17,67
Hmotnost brutto - prázdný	[kg]	12
Hmotnost brutto - plný	[kg]	27
Hluk:		
akustický tlak (volnoběh/provoz)	[dB (A)]	78,8 ± 3,0 / 97,8 ± 3,0
výkon L _{WA} (volnoběh/provoz)	[dB (A)]	89,8 ± 3,0 / 108,8 ± 3,0
Hladina vibrací (volnoběh/provoz)	[m/s ²]	1,94 ± 1,5 / 8,93 78,8 ± 1,5

VŠEOBECNÉ BEZPEČNOSTNÍ INSTRUKCE

UPOZORNĚNÍ! Během práce s nářadím se doporučuje dodržovat základní pravidla bezpečnosti práce včetně pravidel uvedených dále, aby se omezilo nebezpečí ohrožení požárem, zasažení elektrickým proudem a aby se zabránilo vzniku úrazů.

Dříve než začnete toto zařízení používat, přečtěte si celý návod a řiďte se podle něho.

POZOR! Přečtěte si všechny níže uvedené instrukce. Jejich nedodržování může vést k zasažení elektrickým proudem, požáru nebo k poškození zdraví.

DODRŽUJTE NÍŽE UVEDENÉ INSTRUKCE

Pracoviště

Pracoviště musí být dobře osvětlené a udržované v čistotě. Nepořádek a slabé osvětlení mohou být příčinou nehod. S nůžkami nepracujte v uzavřených místnostech. Výfukové plyny a výpary paliva jsou toxické. Otrava těmito látkami může být příčinou nehod a vážného poškození zdraví. Dětem a nepovoláným osobám je vstup na pracoviště zakázán. Nesoustředění se na práci může mít za následek ztrátu kontroly nad nářadím.

Bezpečnost práce

Zařízení ani příslušenství se nesmí nijak upravovat. Veškeré příslušenství a části nářadí musí být čisté, nepoškozené a v dobrém technickém stavu. Lze používat pouze to příslušenství a díly, které jsou určeny k použití s daným typem nářadí. Je třeba se vyhnout kontaktu těla a nářadí s uzemněnými tělesy jako potrubí, ohřívače a ledničky. Uzemnění těla zvyšuje riziko zasažení elektrickým proudem. Není dovoleno vystavovat nářadí působení atmosférických srážek nebo vlhkosti. Voda a vlhkost, které se dostanou dovnitř nářadí, zvyšují riziko poškození nářadí a vzniku úrazu. Nářadí nepřetěžujte. Používejte pouze to nářadí a příslušenství, které je k dané práci vhodné. Práce se pak stane efektivnější a bezpečnější. V případě, že budete nářadí půjčovat, prodávat nebo jakýmkoli jiným způsobem poskytovat druhé osobě, vždy k němu přiložte návod na použití.

Osobní bezpečnost

Pracujte pouze tehdy, jste-li v dobré fyzické a psychické kondici. Soustředte se na to, co děláte. Nepracujte, pokud jste unaveni nebo pod vlivem léků nebo alkoholu. Pouze chvilka nepozornosti během práce může vést k vážnému poškození zdraví. Používejte prostředky individuální ochrany. Vždy je třeba používat ochranné brýle. Používání prostředků individuální ochrany jako respirátor, ochranná obuv, přilba a chrániče sluchu snižuje riziko vážného poškození zdraví. Vyhybejte se náhodnému zapnutí nářadí. Před zahájením údržby nebo před přepravou nářadí zkontrolujte, zda je spínač v poloze „vypnuto“. Držení nebo přenášení nářadí s prstem na spínači nebo když je spínač v poloze „zapnuto“ může vést ke vzniku vážných úrazů. Před zapnutím nářadí odstraňte veškeré klíče a jiné nástroje, které se používaly k jeho seřízení. Klíč ponechaný na rotujících částech nářadí může způsobit vážná zranění. Udržujte rovnováhu. Během práce zaujměte náležité postavení. Usnadní se tím jednodušší ovládnutí nářadí v případě vzniku neočekávaných situací během práce. Používejte ochranný oděv. Neoblékejte si volný oděv a nenoste bižutérii. Vlasy, oděv a pracovní rukavice udržujte v bezpečné vzdálenosti od pohybujících se částí nářadí. Volný oděv, bižuterie nebo dlouhé vlasy se mohou zachytit do pohyblivých částí zařízení. Používejte odsavače prachu a nádoby na prach, pokud je nimi nářadí vybaveno. Postarejte se o to, aby byly správně připojeny. Používání odsavačů prachu zmenšuje riziko vážného poškození zdraví.

Používání nářadí

Nářadí se nesmí používat v rozporu s jeho určením. Nářadí nepřetěžujte. Volba správného nářadí k danému druhu práce zabezpečí, že práce bude efektivnější a bezpečnější. **Před seřizováním, výměnou příslušenství nebo před uskladněním nářadí demontujte zapalovací svíčku. Vyloučí se tak možnost náhodného zapnutí nářadí.** Nářadí přechovávejte mimo dosah dětí. Nedovolte, aby s nářadím pracovaly osoby, které nebyly k jeho obsluze vyškoleny. Nářadí v rukách nevyškolené osoby může být nebezpečné. Zabezpečte náležitou údržbu nářadí. Kontrolujte, zda nářadí nevykazuje nějaká nepřizpůsobení nebo vůle pohyblivých částí. Kontrolujte, zda není některý prvek nářadí poškozen. Nalezené poruchy je třeba opravit, a to před dalším použitím nářadí. Příčinou mnoha nehod je nesprávně udržované nářadí. Je třeba se postarat o to, aby řezný nástroj byl čistý a ostrý. Správně udržované řezné nástroje lze během práce snadněji ovládat. Nářadí a příslušenství používejte dle pokynů výše uvedených instrukcí. Nářadí používejte ve shodě s jeho určením a zohledňujte druh a podmínky práce. Používání nářadí k jiné práci, než ke které bylo navrženo, zvyšuje riziko vzniku nebezpečných situací. Je potřebné zkontrolovat, zda nářadí rotuje správným směrem. Neočekávaný směr otáčení může být příčinou vzniku nebezpečných situací. Je zakázáno přibližovat se rukama nebo jinou částí těla k pohyblivému se řeznému nástroji. Příčinou největšího počtu úrazů při používání nůžek je právě kontakt pohyblivého se řezného nástroje s některou částí těla. Při práci je třeba zaujmout náležité postavení a být připraven na neočekávanou reakci nářadí. Je dovoleno používat pouze originální dodatečnou výbavu. Použití nevhodného příslušenství může vést k vážným úrazům.

Opravy

Nářadí svěťte do opravy pouze autorizovanému servisnímu středisku, které používá výhradně originální náhradní díly. Bude tak zajištěna bezpečnost práce s nářadím. K čištění pláště a krytů zhotovených z gumy nebo plastů nepoužívejte benzin, rozpouštědla nebo jiné žíravé kapaliny. K údržbě nářadí používejte výhradně prostředky vysoké jakosti. Používání jiných prostředků, než jaké jsou uvedené v návodu, je zakázáno.

DOPLŇUJÍCÍ BEZPEČNOSTNÍ PŘEDPISY

Postřikovač neuvádějte do chodu v uzavřených nebo nevětraných místnostech. **Výfukové plyny obsahují zdraví škodlivé látky a není dovoleno je vdechnout.**

Je zakázáno vystavovat postřikovač působení atmosférických srážek a používat ho v prostředí se zvýšenou vlhkostí. Je rovněž zakázáno používat postřikovač v prostředí se zvýšeným rizikem požáru nebo výbuchu. Během práce je třeba se vyvarovat kontaktu s uzemněnými, vodivými a neizolovanými předměty, jako jsou potrubí, topná tělesa nebo ledničky.

Během postřikování některými chemickými přípravky může postřikovač vytvářet elektrostatické pole. Dochází k tomu zejména v

prostředí s nízkou vlhkostí vzduchu. Zakazuje se postřikovat takovými chemickými přípravky, které mohou vytvořit snadno hořlavé nebo výbušné oblaky. Během práce je vždy nutné používat řádně namontovaný uzemňovací řetěz. Sníží se tak nebezpečí související s výboji způsobenými statickou elektřinou.

Pokud nebudete postřikovač používat, uskladněte ho na suchém a chráněném místě, nepřístupném nepovolaným osobám. Během práce používejte odpovídající ochranný oděv. Při práci vždy noste ochranný klobouk se širokou stříškou. Vždy používejte ochranné brýle a masku proti prachu. Oči, obličej a dýchací cesty tak budou chráněny proti prachu, výfukovým plynům a rozprašované chemické látce. Vždy si oblečte vhodný ochranný oděv přiléhající k tělu. Používejte ochranné rukavice, chrániče sluchu a ochrannou obuv.

Jelikož postřikovač slouží k aplikaci chemických přípravků, je třeba si důkladně přečíst návod na použití přiložený výrobcem přípravku a řídit se podle něho. Provéřte, zda je daný chemický přípravek určen k aplikaci pomocí postřikovače. V případě používání různých druhů chemických přípravků je třeba před změnou druhu přípravku řádně vyprázdnit nádrž a rozvod od předcházejícího přípravku. Při tom je nutno se řídit pokyny přiloženými výrobcem chemického přípravku. Dřív, než začnete postřikovač používat jako dmychadlo, zkontrolujte, zda v nádrži nebo v rozvodech přívadějících postřikovací přípravek do trysky a ve vzduchovém potrubí nezůstaly zbytky chemického přípravku.

Před zahájením práce s postřikovačem je třeba okolo pracoviště vyznačit ochranné pásmo s poloměrem nejméně 15 metrů od postřikovače. Během práce věnujte pozornost směru větru. S postřikovačem manipulujte tak, aby se rozprašovaný přípravek nešířil směrem na operátora. Během práce nekuřte a nejezte. Chemické přípravky neskladujte společně s potravinami.

Tryskou postřikovače nebo vývodem vzduchu nemířte na lidi nebo zvířata.

Během dopravy musí být postřikovač vypnutý. Postřikovač přenášejte za držadla k tomu určená.stroj postřikovače si nasazujte způsobem uvedeným v návodu na obsluhu. Postřikovač přenášejte pouze pomocí jednoho popruhu.

K opravám se smí používat výhradně originální náhradní díly. Ignorováním této povinnosti se může zvýšit riziko poruchy a vzniku úrazu. Opravy postřikovače je třeba svěřit pouze autorizovaným servisům, které používají originální náhradní díly. Minimalizuje se tak riziko nehod a poškození zařízení.

Postřikovač je třeba skladovat v suché, uzavřené místnosti s dobrým větráním. Při delším skladování postřikovače je nutno vyprázdnit palivovou nádrž a nádrž na hnojivo. Na postřikovači je nevyhnutelné provést rovněž údržbu v rozsahu uvedeném v návodu.

OBSLUHA POSTŘIKOVAČE

Montáž postřikovače pro použití na kapalný chemický přípravek

Jestliže se má zařízení použít jako postřikovač, nejprve demontujte nádrž na chemický přípravek. K tomu je třeba odšroubovat dvě matice upevňující nádrž (II). Potom namontujte víko postřikovače (III) a připojte celý systém rozvodu podle obrázku (IV). Následně znovu namontujte nádrž na chemický přípravek a upevněte ji pomocí objímky a dvou upevňovacích matic.

Upozornění! Při montáži víka postřikovače nezapomeňte nasadit na jeho okraj těsnění (V).

Upozornění! Při montáži přípojky k systému přívodu chemického přípravku do trysky nainstalujte těsnění (VI).

Smontujte vzduchové potrubí. K tomuto účelu připojte k výtlaku vzduchového čerpadla jako první ohebnou hadici takovým způsobem, aby se ventil nacházel na volném konci. Spoj zajistěte hadicovou sponou (VII). K ohebné hadici připojte krátkou spojku a spoj takéž zajistěte hadicovou sponou (VIII). Volný konec krátké spojky zasuňte do širšího konce ohnuté trubky. Na ohnutou trubku nasadte rukojeť a trysku. Zkontrolujte, zda jednotlivé prvky do sebe přesně dosedají (IX).

Připojte systém přívodu chemického přípravku do trysky. Hadice na přípojkách zajistěte pomocí hadicových spon. Nejprve připojte trubičku spojující nádrž na chemický přípravek s ventilem a potom trubičku spojující ventil s tryskou. Aby se trubička během provozu o něco nezachytila, je třeba použít držák trubičky zhotovený z drátu (X).

Upozornění! V případě těžkostí s montáží hadice na přípojky je možné konce hadice ponořit do teplé vody. Hadice tím změkne a její montáž tak bude snadnější.

Montáž zařízení pro použití jako dmychadlo nebo jako postřikovač na chemický přípravek v prášku

Jestliže se má zařízení použít jako dmychadlo nebo k postřiku práškovým chemickým přípravkem, je třeba demontovat nádrž na chemický přípravek výše uvedeným způsobem. Demontujte víko postřikovače a nahradte ho víkem dmychadla (XI). Upozornění! Při montáži víka dmychadla nezapomeňte nasadit na jeho okraj těsnění. Namontujte nádrž na chemický přípravek a vyjměte z jejího vnitřku veškeré hadice. Přípojky přívodu chemického přípravku do trysky nahradte zásepkou.

Montáž vzduchového potrubí proveďte podobně, jak je uvedeno výše, ale krátkou spojku nahradte dlouhou spojkou. Tryska ani systém přívodu chemického přípravku do trysky se v tomto případě **demontují!**

Montáž systému na ochranu před statickou elektřinou (XII)

Systém ochrany před statickou elektřinou se skládá z řetězku, svorky a měděného lanka. Měděné lanko připojte ke spojkám prvků vzduchového potrubí.

Upozornění! Zkontrolujte, zda se lanko nemůže zamotat do některého pohyblivého prvku postřikovače, např. do vzduchového čerpadla.

Svorku systému přišroubujte ke šroubu objímky vzduchového potrubí a řetězku nechte volně viset tak, aby se při práci trvale dotýkal země. Bude tak zajištěno odvádění elektrostatického náboje do země a sníží se riziko elektrostatických výbojů.

Upozornění! Dbejte na to, aby se řetězku během práce s postřikovačem nezamotal do nějaké překážky, nepřekážel operátorovi a aby se trvale dotýkal země.

Doplňování paliva

K pohonu postřikovače se používá palivová směs určená pro dvoutaktní motory. Používání čistého paliva je zakázáno. Doporučuje se používat benzin s oktánovým číslem nejméně 85. Benzin je třeba smíchat s olejem v poměru 25-30:1. Směs je nutno před nalitím do palivové nádrže řádně promíchat. Nepoužívejte směs starší než 1 měsíc. Michání a nalévání paliva provádějte v bezpečné vzdálenosti od zdrojů ohně. Během doplňování paliva je zakázáno kouřit. Doplňování paliva je nutno provádět ve vzdálenosti nejméně 3 metrů od místa, kde se bude postřikovač startovat a kde se s ním bude pracovat. K zajištění dlouhé životnosti motoru používejte bezolovnatý benzin dobré kvality a rovněž kvalitní olej určený pro dvoutaktní motory chlazené vzduchem. Není dovoleno používat olej určený pro čtyřtaktní motory. V případě rozdílné paliva je třeba důkladně vyfířit jeho zbytky, a to ještě před uvedením postřikovače do chodu.

Doplňování chemického přípravku

Zkontrolujte, zda je ventil systému přívodu chemického přípravku do trysky uzavřený a ovládací páčka postřiku v poloze „0“. Odšroubujte uzávěr nádrže, kapalný chemický přípravek nalijte do nádrže přes sítko umístěné pod uzávěrem. Na sítku se tak zachytí nečistoty, které by mohly ucpat systém přívodu chemického přípravku do trysky. V případě nasypávání chemického přípravku v prášku sítko vyjměte.

Upozornění! Nepřekračujte maximální objem nádrže, nádrž je dovoleno plnit po poslední značce stupnice.

Zkontrolujte, zda je závit uzávěru čistý a poté uzávěr řádně zašroubujte.

Upozornění! Během plnění nádrže chemickým přípravkem dodržujte návod na použití daný společně s chemickým přípravkem. Mimořádnou pozornost věnujte dodržování bezpečnostních předpisů a používejte vhodné ochranné prostředky.

Startování motoru

UPOZORNĚNÍ! Před uvedením stroje do chodu zkontrolujte, zda je uzavřen ventil na přívodu chemického přípravku.

Upozornění! Před nastartováním motoru je třeba připojit vzduchové potrubí. Zajistí se tak odpovídající průtok vzduchu ke chlazení motoru. Pokud by nebyl přívod chladicího vzduchu zajištěn, mohlo by dojít k přehřátí a poškození motoru, což by mohlo ohrozit zdraví uživatele.

Položte postřikovač na rovnou a tvrdou plochu. Zkontrolujte, zda tryska není namířená na operátora nebo na jiné osoby. I v případě uzavřeného vzduchového ventilu může při nastartování motoru dojít k vytlačení vzduchu nacházejícího se v systému.

Palivový ventil přestavte do polohy „ON“ (XIII), páčku sytiče přestavte do polohy „OPEN“ (XIV). Páčku plynu přestavte do polohy „0“ (XV). Položte nohu na podstavec konstrukce postřikovače, jednou rukou postřikovač přidržíte a druhou rukou zatáhnete několikrát za startovací lanko, čím se nasaje palivo do palivového systému. Startovací lanko nepouštějte, umožněte mu, aby se pomalu svinulo samo. Puštění lanka a jeho prudké svinutí může poškodit startér.

Páčku plynu přestavte do polohy „1“ a zatáhnete za startovací lanko tolikrát, dokud motor nenaskočí. Po nastartování motoru zavřete sytič a následně nechte motor běžet na volnoběh po dobu 2 – 3 minut. Potom začnete pracovat. Otáčky motoru regulujte pomocí páčky plynu.

Startování teplého motoru

Plynovou páčku přestavte do polohy „OPEN“. Pokud je motor palivem přesycen, je třeba zavřít palivový ventil a 5 – 6krát zatáhnout za startovací lanko. Potom motor nastartujte jako v případě normálního startování motoru.

Seřízení otáček motoru (XVI)

Upozornění! Neprovádějte seřizování otáček motoru bezdůvodně. Doporučuje se níže popsaný proces seřizování otáček motoru svěřit opravárenskému závodu.

Pokud otáčky motoru nedosahují jmenovitě otáček nebo se motor při nastavení páčky plynu do nejnižší polohy nezastaví, je třeba otáčky motoru seřídit. K tomuto účelu je třeba povytknout plášť lanka zakrývající regulační šroub. Povolte zajišťovací matici a potom otáčejte šroubem doprava, čím se otáčky motoru sníží, nebo doleva, čím se otáčky motoru zvýší. Po seřízení otáček zajistěte polohu regulačního šroubu dotažením zajišťovací matice.

Zastavení motoru

Před zastavením motoru je třeba zavřít ventil systému přívodu chemického přípravku do trysky nebo vzduchového potrubí. Potom přestavte páčku plynu a páčku postřikování do nejnižší polohy. Po zastavení motoru zavřete palivový ventil. Zabrání se tak problémům při dalším startování.

Regulace množství kapalného chemického přípravku (XVII)

Při výstupu z trysky se nachází regulační knoflík, který umožňuje regulovat množství chemického přípravku, který se rozpraší. Následující tabulka uvádí maximální množství dávkovaného chemického přípravku při maximálních otáčkách motoru.

Poloha knoflíku	Množství dávkovaného přípravku [l/min]
1	1
2	1,5
3	2
4	3

Regulace množství práškového chemického přípravku (XVIII)

V závislosti na druhu chemického přípravku se může vyskytnout situace, kdy bude nevyhnutné nastavit zdvih ventilu přivádějícího práškový chemický přípravek do dmyhádra. Slouží k tomu přestavitelný výstředník, umístěný mezi nosnou konstrukcí postřikovače a vzduchovým čerpadlem. Výstředník spojuje páčku regulace množství chemického přípravku s ventilem. Z výrobního závodu je spojka páčky zajištěná v prostředním otvoru výstředníku, což by mělo zajistit dostatečný zdvih ventilu pro většinu aplikací. Přestavením spojky do dolního otvoru se zdvih ventilu zmenší, zatímco přestavením do horního otvoru se zdvih ventilu zvětší. Při přestavování spojky ve výstředníku je třeba vytáhnout zajišťovací závlačku, spojku páčky přestavit a následně nasazením závlačky zajištit.

Regulace proudu vzduchu (XIX)

V případě použití postřikovače jako dmyhádra se regulace proudu vzduchu provádí pomocí páčky, a to jejím nastavením do jedné z očíslovaných poloh. Čím vyšší číslo polohy, tím větší množství vyfukovaného vzduchu za jednotku času.

Nasazení postřikovače na záda

Postřikovač je vybaven dvěma ramenními nosnými popruhy, umožňujícími nošení na zádech. Po nasazení na záda seřídte délku popruhů tak, aby se postřikovač na zádech nepohyboval a současně aby neomezoval operátora v pohybu. Měkké vycpávky všíté do popruhů se musí nacházet na ramenou operátora postřikovače.

ÚDRŽBA A SKLADOVÁNÍ

Po každém použití je třeba provést údržbu postřikovače.

Vyprázdněte nádrž na chemický přípravek, vyčistěte ji a také ostatní prvky systému rozvodu chemického přípravku. Po vyčištění naplno otevřete ventil systému rozvodu chemického přípravku a uveďte postřikovač do chodu na 2 – 3 minuty při minimálních otáčkách motoru.

Po každém použití postřikovače je třeba provést údržbu vzduchového filtru (XX). Demontujte víko filtru a následně pěnovou filtrační vložku vyperte v extrakčním benzínu. Z vyprané pěnové filtrační vložky vydímejte přebytek benzínu a filtr smontujte.

Znečištěné palivo nepříznivě ovlivňuje životnost motoru a ostatních prvků palivové soustavy. V případě uskladnění postřikovače na dobu delší než týden je třeba vyprázdnit palivovou soustavu. V první řadě se musí vyprázdnit palivová nádrž, potom se otevře palivový ventil a pod palivový filtr se podloží vhodná nádoba. Potom se stlačí páčka palivového ventilu a podrží se stlačená do okamžiku, kdy palivo přestane vytékat (XXI).

Stav zapalovací svíčky je třeba kontrolovat jednou za měsíc nebo tehdy, když se objeví problémy se zapalováním. Sejměte gumový kryt kontaktu svíčky a pomocí klíče z příslušenství svíčku vyšroubujte (XXII). Zkontrolujte stav elektrod zapalovací svíčky. Pokud zjistíte, že jsou elektrody znečištěné, pokuste se elektrody svíčky očistit pomocí drátěného kartáče. Pokud toto čištění nebude mít očekávaný efekt, vyměňte svíčku za novou. Zkontrolujte vzdálenost mezi elektrodami zapalovací svíčky. Správná vzdálenost mezi elektrodami svíčky je uvedena v (XIII).

V případě uskladnění postřikovače na delší dobu je třeba očistit vnější plochy zařízení pomocí měkkého hadříku nebo proudu stlačeného vzduchu s tlakem nejvíc 0,3 MPa. Kovové prvky ošetřete antikoročním přípravkem. Vyšroubujte zapalovací svíčku a do válce nalijte 15 – 20 g oleje určeného pro dvojtaktní motory. Zapalovací svíčku zašroubujte. Vypusťte palivo z palivové soustavy. Nádrž a systém zbavte zbytků chemického přípravku. Postřikovač přikryjte plastovou přikrývkou a uskladněte ho na suchém, chladném a větraném místě, zajištěném proti vstupu nepovolaných osob.

Při přemístování na krátké vzdálenosti je třeba postřikovač přenášet ve svislé poloze a držet ho při tom za rukojeti určené k tomuto účelu, nebo pomocí popruhů. Je zakázáno přenášet postřikovač tak, že se na rameno nasadí pouze jeden z ramenních popruhů. Během dopravy je nutné se vyvarovat naklánění a prudkých pohybů. Zabrání se tak unikům paliva a chemického přípravku.

Při dopravě postřikovače na větší vzdálenosti je třeba vyprázdnit palivovou nádrž a nádrž na chemikálie.

ŘEŠENÍ PROBLÉMŮ

Upozornění! Pokud kterýkoli z níže uvedených postupů při opravě není v tomto návodu popsán, je třeba tuto opravu svěřit autorizovanému opravárenskému podniku.

Problém	Příčina	Řešení
Zapalovací svíčka		
Není jiskra	Navlhnutý systém zapalování	Vysušit
	Nesprávná vzdálenost mezi elektrodami zapalovací svíčky	Upravit vzdálenost mezi elektrodami zapalovací svíčky
	Poškozená izolace zapalovací svíčky nebo opotřebované elektrody	Vyměnit zapalovací svíčku
Magneto-elektrické zapalování		

Problém	Příčina	Řešení
Není jiskra	Poškozená izolace vodičů magneta	Vyměnit magneto
	Poškozená izolace cívký magneta	
	Poškozený kabel cívký magneta	
	Poškozená elektronika zapalování	
Palivo		
Zvýšená spotřeba paliva	Palivo špatné kvality, znečištěné nebo smíchané s vodou	Vyměnit palivo
Normální spotřeba paliva, ale nesprávný koeficient komprese	Opotřebovaný nebo poškozený válec nebo pístní kroužek	Vyměnit válec nebo pístní kroužek
	Nedolažená zapalovací svíčka	Dotáhnout zapalovací svíčku
Palivo se nedostává do karburátoru	Nedostatek paliva v nádrži	Doplnit palivo do nádrže
	Znečištěný palivový filtr	Vyčistit palivový filtr
	Ucpaný odvodušňovací otvor palivové nádrže	Pročistit odvodušňovací otvor
Přehřívání motoru	Směs paliva a vzduchu má nesprávný poměr	Seřídit karburátor
	Karbon nahromaděný ve válci	Vyčistit válec
	Špatná kvalita oleje použitého do palivové směsi	Vyměnit palivo, použít vysoce kvalitní olej
	Není připojeno vzduchové potrubí	Připojit vzduchové potrubí
Nerovnoměrný zvuk motoru	Palivo špatné kvality, znečištěné nebo smíchané s vodou	Vyměnit palivo
	Karbon nahromaděný ve válci	Vyčistit válec
	Opotřebované provozní součástky	Zkontrolovat a v případě potřeby vyměnit
Náhle zhasínání motoru	Uvolněný kabel zapalovací svíčky	Dotlačit kabel ke kontaktu zapalovací svíčky
	Vůle pístu	Vyměnit píst
	Elektrody zapalovací svíčky znečištěné karbonem nebo zkratované	Očistit nebo vyměnit zapalovací svíčku
Pomalé zhasínání motoru	Znečištěný vnitřek karburátoru	Vyčistit karburátor
	Ucpaný odvodušňovací otvor palivové nádrže	Pročistit odvodušňovací otvor
	Palivo špatné kvality, znečištěné nebo smíchané s vodou	Vyměnit palivo
Potíže s vypínáním motoru	Lanko plynu je příliš dlouhé – příliš vysoké otáčky volnoběhu	Upravit délku plynového lanka
Postřik kapalným chemickým přípravkem		
Tryska nestříká chemický přípravek nebo ho stříká přerušovaně	Regulátor trysky nebo ventil trysky jsou ucpané	Pročistit regulátor nebo ventil
	Ucpaná hadice přívodu chemického přípravku	Pročistit hadici
	Chemický přípravek nemá tlak nebo má nízký tlak	Zkontrolovat těsnění nádrže na chemický přípravek
Dochází k úniku chemického přípravku	Destička postřikovače nesprávně namontovaná	Destičku postřikovače namontovat správně
	Uvolněné upevňovací šrouby nádrže na chemický přípravek	Dotáhnout šrouby
Postřik chemickým přípravkem v prášku		
Chemický přípravek nevylétává ze vzduchového potrubí nebo vylétává nepravidelně	Ventil postřikovače není otevřený	Otevřít ventil nebo provést nastavení zdvihu ventilu pomocí výstředníku
	Znečištěný chemický přípravek	Použít čistý chemický přípravek
	Hrudkovitý chemický přípravek	Hrudky chemického přípravku rozušit
	Vlhký nebo mokry chemický přípravek	Chemický přípravek vysušit
Ventil chemického přípravku nepracuje správně	Ventil nejde zavřít	Nastavit zdvih ventilu pomocí výstředníku
	Došlo k zablokování ventilu cizím materiálem	Vyčistit ventil
Chemický přípravek se vysypává z nádrže	Nádrž není správně namontovaná	Nádrž namontovat správně
	Těsnění na okraj víka je poškozené nebo opotřebované	Vyměnit těsnění za nové

CHARAKTERISTIKA VÝROBKU

Motorový postrekovač na nosenie na chrbte je zariadenie na aplikáciu kvapalných minerálnych hnojív. Jedná sa o prenosné zariadenie vybavené spaľovacím motorom, vstavanou nádržou na chemický postrek a nosným systémom, umožňujúce pracovať vonku na miestach bez zdrojov energie. Postrekovač je taktiež možné používať ako dúchadlo, pomocou ktorého je možné udržiavať poriadok v záhrade. Práca s týmto výrobkom bude bezpečná a spoľahlivá iba pri jeho správnom prevádzkovaní, preto:

Pred zahájením práce so zariadením je potrebné prečítať celý návod na obsluhu a uschovať ho pre neskoršie použitie.

Dodávateľ nenesie zodpovednosť za akékoľvek škody a úrazy, ktoré vznikli v dôsledku používania výrobku v rozpore s jeho určením a v dôsledku nedodržania bezpečnostných predpisov a odporúčaní tohto návodu. Používanie výrobku v rozpore s jeho určením má takisto za následok stratu práv užívateľa na plnenie z titulu záruky a zodpovednosti za chyby.

PRÍSLUŠENSTVO

Výrobok sa dodáva v kompletnom stave, avšak pred zahájením prevádzkovania je potrebné vykonať jeho montáž. Príslušenstvo postrekovača je znázornené na ilustrácii.

TECHNICKÉ ÚDAJE

Typ		YT-85140
Parameter	Rozmerová jednotka	Hodnota
SPALOVACÍ MOTOR typ 1E40F-3Z		
Počet valcov		1
Počet taktov		2
Chladenie		vzduchom
Typ zapaľovacej sviečky		L6
Zdvihový objem motora	[cm ³]	41,5
Výkon motora	[kW]	2,13
Maximálne otáčky motora	[min ⁻¹]	7500
Odporúčané otáčky na voľnobeh	[min ⁻¹]	2800 ± 150
Maximálne otáčky ventilátora (merané pri plne otvorenej škrtiacej klapke a pri nezakrytom nasávacom otvorení/výfuku).	[min ⁻¹]	7500
Spotreba paliva pri max. výkone motora	[kg/h]	0,68
Jednotková spotreba paliva pri max. výkone motora	[g/kWh]	600
Objem palivovej nádrže	[l]	1,2
ZARIADENIE		
Objem nádrže na chemický prípravok	[l]	16
Maximálny dosah postrekovania	[m]	12
Maximálna výstupná rýchlosť vzduchu	[m/s]	80
Menovitý výkon ventilátora	[m ³ /s]	17,67
Hmotnosť brutto – prázdny	[kg]	12
Hmotnosť brutto – plný	[kg]	27
Hluk:		
akustický tlak (voľnobeh/prevádzka)	[dB (A)]	78,8 ± 3,0 / 97,8 ± 3,0
výkon L _{WA} (voľnobeh/prevádzka)	[dB (A)]	89,8 ± 3,0 / 108,8 ± 3,0
Hladina vibrácií (voľnobeh/prevádzka)	[m/s ²]	1,94 ± 1,5 / 8,93 78,8 ± 1,5

VŠEOBECNÉ BEZPEČNOSTNÉ PREDPISY

VAROVANIE! Počas práce s nožnicami sa odporúča vždy dodržiavať základné zásady bezpečnosti práce, vrátane ďalej uvedených, aby sa zamedzilo vzniku požiaru, úrazu elektrickým prúdom a poškodeniu zdravia.

Pred zahájením práce s týmto zariadením je potrebné prečítať celý návod a riadiť sa podľa neho.

POZOR! Prečítajte si všetky nasledujúce inštrukcie. V dôsledku ich nedodržania môže dôjsť k úrazu elektrickým prúdom, požiaru alebo poškodeniu zdravia.

DODRŽUJTE NIŽŠIE UVEDENÉ INŠTRUKCIE

Pracovisko

Pracovisko musí byť dobre osvetlené a udržiavané v čistote. Neporiadok a slabé osvetlenie môžu byť príčinami nehôd. S nožnicami nepracujte v uzavretých priestoroch. Výfukové plyny a výpary paliva sú toxické. Otrava týmito látkami môže byť príčinou nehôd a spôsobíť vážne úrazy. Nepovolným osobám a deťom je vstup na pracovisko zakázaný. Nedostatočné sústredenie môže mať za následok stratu kontroly nad náradím.

Bezpečnosť práce

Náradie ani príslušenstvo sa nesmú žiadnym spôsobom upravovať. Všetko príslušenstvo a časti náradia musia byť čisté, nepoškodené, v dobrom technickom stave a musí byť určené pre použitie s daným typom náradia. Je potrebné zabrániť kontaktu tela a náradia s uzemnenými telesami ako sú napr. potrubia, ohrievače a chladničky. Uzemnenie tela zvyšuje rizikom zasiahnutia elektrickým prúdom. Nie je dovolené vystavovať náradie pôsobeniu atmosférických zrážok alebo vlhkosti. Voda a vlhkosť, ktoré sa dostanú do vnútra náradia, zvyšujú riziko poškodenia náradia a vzniku úrazov. Náradie nepreťažujte. Používajte len také náradie a príslušenstvo, ktoré je pre danú prácu vhodné; práca bude vtedy efektívnejšia a bezpečnejšia. V prípade požičania, predaja alebo akéhokolvek iného spôsobu odovzdania náradia druhej osobe jej vždy poskytnite aj návod na použitie.

Individuálna bezpečnosť

Pracujte iba vtedy, ak ste v dobrej fyzickej a psychickej kondícii. Sústreďte sa iba na vykonávanú prácu. Nepracujte, ak ste unavený alebo pod vplyvom liekov alebo alkoholu. Iba chvíľka nepozornosti počas práce môže mať za následok vznik vážneho poranenia. Používajte prostriedky individuálnej ochrany. Vždy používajte ochranné okuliare. Používanie prostriedkov individuálnej ochrany ako sú respirátory proti prachu, ochranná obuv, prilby a chrániče sluchu, znižuje riziko vážnych úrazov. Zabráňte náhodnému zapnutiu náradia. Pred zahájením údržby alebo prepravy zariadenia skontrolujte, či je spínač v polohe „vypnuté“. Držanie alebo prenášanie náradia s prstom na spínači alebo ak je spínač v polohe „zapnuté“ môže mať za následok vznik vážnych úrazov. Pred zapnutím náradia odstráňte všetky kľúče a iné náradie, ktoré bolo používané pri jeho zoraďovaní. Kľúč ponechaný na rotujúcich prvkoch náradia môže spôsobiť vážne poranenie. Udržujte rovnováhu. Po celý čas zachovávajte náležité postavenie. Uľahčí sa tým ovládanie náradia v prípade vzniku neočakávaných situácií počas práce. Používajte ochranný odev. Nenoste voľný odev alebo bižutériu. Vlasy, odev a rukavice udržiajte v bezpečnej vzdialenosti od pohybujúcich sa častí zariadenia. Voľný odev, bižutéria alebo dlhé vlasy by sa mohli zachytiť do pohyblivých častí zariadenia. Používajte odsávače prachu alebo nádržky na prach, pokiaľ je nimi zariadenie vybavené. Postarajte sa o to, aby boli správne pripojené. Používanie odsávačov prachu znižuje riziko vážneho poškodenia zdravia.

Prevádzkovanie náradia

Náradie sa nesmie používať v rozpore s jeho určením. Náradie nepreťažujte. Správna voľba náradia pre daný typ práce zabezpečí, že práca bude efektívnejšia a bezpečnejšia. **Pred zoraďovaním, výmenou príslušenstva alebo pred uskladnením náradia vymontujte zapalovaciu sviečku. Zabráni sa tak náhodnému zapnutiu náradia.** Náradie prechovávať na miestach nedostupných deťom. So zariadením nesmú pracovať osoby nevyškolené na jeho obsluhu. Náradie v rukách nevyškolenej osoby môže byť nebezpečné. Zabezpečte náležitú údržbu náradia. Náradie kontrolujte z pohľadu neprispôsobenia alebo vôle pohyblivých častí. Kontrolujte, či niektorý diel náradia nie je poškodený. Zistené závady je potrebné pred použitím náradia odstrániť. Veľa nehôd býva spôsobených nesprávnou údržbou náradia. Je potrebné dbať na to, aby rezné nástroje boli čisté a nabrúsené. Správne udržiavané rezné nástroje sú počas práce ľahšie ovládateľné. Náradie a príslušenstvo používajte podľa uvedených inštrukcií. Náradie používajte v zhode s jeho určením, zohľadňujúc druh a podmienky práce. Používanie náradia na inú prácu, než pre ktorú bolo navrhnuté, zvyšuje riziko vzniku nebezpečných situácií. Je potrebné preveriť smer otáčania náradia. Neočakávaný smer otáčania môže byť príčinou vzniku nebezpečných situácií. Je zakázané siahať rukami alebo inou časťou tela do priestoru pohybujúceho sa ostria. Príčinou najväčšieho počtu úrazov počas prevádzkovania nožnic je práve kontakt pohybujúceho sa ostria s časťou tela. Počas práce je potrebné zaujať náležité postavenie a byť pripravený na neočakávanú reakciu náradia. Je dovolené používať iba originálne dodatočné príslušenstvo. Používanie nezodpovedajúceho príslušenstva môže byť príčinou vážnych úrazov.

Opravy

Náradie zverte do opravy iba závodu, ktorý má na to oprávnenie a ktorý používa výhradne originálne náhradné diely. Zaisť sa tak náležitá bezpečnosť práce s náradím. Kryty a skrine zhotovené z gumeného a plastového materiálu nečistite benzínom, rozpúšťadlom alebo inou žieravou látkou. Na údržbu náradia používajte výhradne prostriedky vysokej akosti. Používanie iných prostriedkov, než aké sú uvedené v návode na použitie, je zakázané.

DOPLŇUJÚCE BEZPEČNOSTNÉ PREDPISY

Postrekovač neuvádzajte do chodu v uzavretých priestoroch alebo v priestoroch bez vetrania. **Výfukové plyny obsahujú zdravie škodlivé látky a je zakázané ich vdychovať.**

Je zakázané vystavovať postrekovač pôsobeniu atmosférických zrážok a používať ho v prostredí so zvýšenou vlhkosťou. Takisto je zakázané používať postrekovač v prostredí so zvýšeným rizikom požiaru alebo výbuchu. Počas práce je potrebné sa vyhýbať

kontakty s uzemnenými, vodivými a neizolovanými predmetmi, ako sú rúry, vykurovacie telesá a chladničky. Počas postrekovania niektorými chemickými prípravkami môže postrekovač vytvárať elektrostatické pole. Dochádza k tomu najmä v prostredí s nízkou vlhkosťou vzduchu. Zakazuje sa postrekovať takými chemickými prípravkami, ktoré môžu vytvoriť ľahko horľavé alebo výbušné oblaky. Počas práce je vždy potrebné používať správne namontovanú uzemňovaciu retiazku. Zníži sa tak nebezpečenstvo súvisiace s výbojmi zapríčinenými statickou elektrinou.

Pokiaľ nebudete postrekovač používať, uskladnite ho na suchom a chránenom mieste, neprístupnom pre nepovolane osoby. Počas práce používajte zodpovedajúci ochranný odev. Pri práci vždy noste ochranný kloúbok so širokou strieškou. Vždy používajte ochranné okuliare a masku proti prachu. Oči, tvár a dýchacie cesty sú tak chránené pred prachom, výfukovými plynmi a chemickým prípravkom. Vždy si oblečte vhodný pracovný odev, priliehajúci k telu. Používajte ochranné rukavice, chrániče sluchu a ochrannú obuv.

Nakoľko postrekovač slúži na aplikáciu chemických prípravkov, je potrebné si pozorne prečítať návod priložený výrobcem prípravku a riadiť sa podľa neho. Preverte si, či je chemický prípravok určený na aplikáciu pomocou postrekovača. V prípade používania chemických prípravkov rôznych druhov je potrebné pred zmenou dôkladne vyprázdniť nádrž a rozvod od predchádzajúceho prípravku. Pri tom je nutné sa riadiť pokynmi priloženými výrobcem chemického prípravku. Skôr, než začnete postrekovač používať ako dýchadlo, skontrolujte, či v nádrži alebo v rozvodoch privádzajúcich prípravok do dýzy a vo vzduchovom potrubí neostali zvyšky chemického prípravku.

Pred zahájením práce s postrekovačom je potrebné okolo pracoviska vyznačiť ochranné pásmo s polomerom najmenej 15 metrov od postrekovača. Počas práce venujte pozornosť smeru vetra. S postrekovačom manipulujte tak, aby sa rozprašovaný prípravok nešíril smerom na operátora. Počas práce nefajčite a nejedzte. Chemické prípravky neskladujte spoločne s potravinami.

Dýzou postrekovača alebo vývodom vzduchu nemierite smerom na ľudí alebo zvieratá.

Počas prepravy musí byť postrekovač vypnutý. Postrekovač prenášajte za držadlá k tomu určené. Postroj postrekovača si vždy nasadzujte spôsobom uvedeným v návode na obsluhu. Postrekovač neprenášajte iba pomocou jedného nosného popruhu.

Na opravy sa smú používať výhradne originálne náhradné diely. Ignorovaním tejto povinnosti sa môže zvýšiť riziko poruchy a vzniku úrazu. Opravy postrekovača je potrebné zveriť iba autorizovaným servisom, ktoré používajú originálne náhradné diely. Minimalizuje sa tak riziko nehôd a poškodenia zariadenia.

Postrekovač je potrebné skladovať v suchej, uzavretej miestnosti s dobrým vetraním. Pri dlhšom skladovaní postrekovača je nutné vyprázdniť palivovú nádrž a nádrž na chemický prípravok. Postrekovač je potrebné taktiež podrobiť údržbe podľa pokynov uvedených v návode.

OBSLUHA POSTREKOVAČA

Montáž postrekovača pre použitie na kvapalný chemický prípravok

Ak sa má zariadenie použiť ako postrekovač, najprv demontujte nádrž na chemický prípravok. K tomu je potrebné odskrutkovať dve matice upevňujúce nádrž (II). Potom namontujte veko postrekovača (III) a pripojte celý systém rozvodu podľa obrázka (IV). Potom namontujte nádrž na chemický prípravok a upevnite ju pomocou objímky a dvoch upevňovacích matíc.

Upozornenie! Pri montáži veka postrekovača nezabudnite nasadiť na jeho okraj tesnenie (V).

Upozornenie! Pri montáži prípojky k systému privodu chemického prípravku do dýzy nainštalujte tesnenie (VI).

Zmontujte vzduchové potrubie. K tomuto účelu pripojte k výtlaku vzduchového čerpadla ako prvú ohybnú hadicu takým spôsobom, aby sa ventil nachádzal na voľnom konci. Spoj zaistíte hadicovou sponou (VII). K ohybnej hadici pripojte krátku spojku a spoj taktiež zaistíte hadicovou sponou (VIII). Voľný koniec krátkej spojky zasuňte do širšieho konca ohnutej trubky. Na ohnutú trubku nasadte rukoväť a dýzu. Skontrolujte, či jednotlivé prvky do seba presne dosadajú (IX).

Pripojte systém privádzajúci chemický prípravok do dýzy. Hadice na prípojkách zaistíte pomocou hadicových sponiek. Najprv pripojte rúrku spájajúcu nádrž na chemický prípravok s ventilom a potom rúrku spájajúcu ventil s dýzou. Aby sa rúrka počas prevádzky o niečo nezachytila, je potrebné použiť držiak rúrky zhotovený z drôtu (X).

Upozornenie! V prípade ťažkostí s montážou hadice na prípojky je možné konce hadice ponoriť do teplej vody. Hadica vtedy zmäkne a jej montáž bude jednoduchá.

Montáž zariadenia pre použitie ako dýchadlo alebo ako postrekovač na chemický prípravok v prášku

Ak sa má zariadenie použiť ako dýchadlo alebo na postrekovanie práškovým chemickým prípravkom, je potrebné zdemontovať nádrž na chemický prípravok vyššie opísaným spôsobom. Demontujte veko postrekovača a nahraďte ho vekom dýchadla (XI).

Upozornenie! Pri montáži veka dýchadla nezabudnite nasadiť na jeho okraj tesnenie. Namontujte nádrž na chemický prípravok a vyberte z jej vnútra všetky hadice. Prípojky privodu kvapalného chemického prípravku do dýzy nahraďte záslepkou.

Montáž vzduchového potrubia vykonajte podobne, ako je uvedené vyššie, ale krátku spojku nahraďte dlhou spojkou. Dýzu ani systém privodu kvapalného chemického prípravku do dýzy v tomto prípade **ne**montujte!

Montáž systému na ochranu pred statickou elektrinou (XII)

Systém ochrany pred statickou elektrinou sa skladá z retiazky, svorky a medeného lanka. Medené lanko pripojte ku spojčiam prvkov vzduchového potrubia.

Upozornenie! Skontrolujte, či sa lanko nemôže zamotať do niektorého pohyblivého prvku postrekovača, napr. do vzduchového čerpadla.

Svorku systému priskrutkujte ku skrutke objímky vzduchového potrubia a retiazku nechajte voľne visieť tak, aby sa pri práci trvale

dotýkala zeme. Bude tak zabezpečené odvádzanie elektrostatického náboja do zeme a zníži sa riziko elektrostatických výbojov. Upozornenie! Dbajte na to, aby sa retiazka počas práce s postrekovačom nezamotala do nejakých prekážok, neprekážala operátorovi a aby sa trvale dotýkala zeme.

Doplňovanie paliva

Na pohon postrekovača sa používa palivová zmes určená pre dvojtaktné motory. Zakazuje sa používať čisté palivo. Odporúča sa používať benzín s oktánovým číslom najmenej 85. Benzín je potrebné zmiešať s olejom v pomere 25-30:1. Zmes je nutné pred naliatím do nádrže riadne premiešať. Nepoužívajte zmes staršiu než 1 mesiac. Miešanie a nalievanie paliva vykonávajte v bezpečnej vzdialenosti od zdrojov ohňa. Počas doplňovania paliva je zakázané fajčiť. Doplňovanie paliva je nutné vykonávať v vzdialenosti najmenej 3 metre od miesta, kde sa bude postrekovač štartovať a kde sa s ním bude pracovať. Pre zabezpečenie dlhej životnosti motora používajte bezolovnatý benzín dobrej kvality a tiež kvalitný olej určený pre dvojtaktné motory chladené vzduchom. Nie je dovolené používať olej určený pre štvortaktné motory. V prípade rozliatia paliva je potrebné dôkladne poutierať jeho zvyšky, a to ešte pred uvedením postrekovača do chodu.

Doplňovanie chemického prípravku

Skontrolujte, či je ventil systému prívodu chemického prípravku do dýzy uzavretý a ovládacia páčka postreku v polohe „0“. Odskrutkujte uzáver nádrže, kvapalnú chemickú prípravku nalejte do nádrže cez sitko umiestnené pod uzáverom. Na sitku sa tak zachytia nečistoty, ktoré by mohli upchať systém prívodu chemického prípravku do dýzy. V prípade nasýpania chemického prípravku v prášku sitko vyberte.

Upozornenie! Neprekráčajte maximálny objem nádrže, nádrž je dovolené plniť po poslednú značku stupnice.

Skontrolujte, či je závit uzáveru čistý a potom uzáver riadne zaskrutkujte.

Upozornenie! Počas plnenia nádrže chemickým prípravkom dodržujte návod na použitie dodaný spolu s chemickým prípravkom. Mimoriadnu pozornosť venujte dodržiavaniu bezpečnostných predpisov a používajte vhodné ochranné prostriedky.

Štartovania motora

UPOZORNENIE! Pred uvedením stroja do chodu skontrolujte, či je zatvorený ventil na prívode chemického prípravku.

Upozornenie! Pred našartovaním motora je potrebné pripojiť vzduchové potrubie. Zaisť sa tak zodpovedajúci prietok vzduchu na chladenie motora. Pokiaľ by nebol prívod chladiaceho vzduchu zaistený, mohlo by dôjsť k prehriatiu a poškodeniu motora, čo by mohlo ohroziť zdravie užívateľa.

Položte postrekovač na rovnú a tvrdú plochu. Skontrolujte, či dýza nie je nasmerovaná na operátora alebo na iné osoby. Aj v prípade zatvoreného vzduchového ventilu môže pri našartovaní motora dôjsť k vytlaceniu vzduchu nachádzajúceho sa v systéme. Palivový ventil prestavte do polohy „ON“ (XIII), páčku sytiča prestavte do polohy „OPEN“ (XIV). Páčku plynu nastavte do polohy „0“ (XV). Položte nohu na podstavec konštrukcie postrekovača, jednou rukou postrekovač pridržierte a druhou rukou zatiahnite niekoľkokrát za štartovacie lanko, čím sa nasaje palivo do palivového systému. Štartovacie lanko nepúšťajte, ale umožnite mu, aby sa pomaly zvinulo samo. Pustenie lanka a jeho prudké zvinutie môže poškodiť štartér.

Páčku plynu prestavte do polohy „1“ a potiahnite za štartovacie lanko toľkokrát, dokiaľ motor nenaskočí. Po našartovaní motora zatvorte sytič a následne nechajte motor bežať na voľnobeh po dobu 2 – 3 minút. Potom začnite pracovať. Otáčky motora regulujte pomocou páčky plynu.

Štartovanie teplého motora

Plynovú páčku nastavte do polohy „OPEN“. Ak je motor palivom presýtený, je potrebné zavrieť palivový ventil a 5 – 6krát potiahnuť za štartovacie lanko. Potom motor našartujte ako v prípade normálneho štartovania motora.

Zoradenie otáčok motora (XVI)

Upozornenie! Neuskutočňujte zoraďovanie otáčok motora bezdôvodne. Odporúča sa nižšie popísaný proces zoraďovania otáčok motora zveriť opravárenskému závodu.

Ak otáčky motora nedosahujú otáčky menovité alebo sa motor pri nastavení páčky plynu do najnižšej polohy nezastaví, je potrebné otáčky motora zoraďiť. K tomuto účelu je potrebné odiahnuť plášť lanka zakrývajúci regulačnú skrutku. Povoľte zaistovaciu maticu a potom otáčajte skrutkou doprava, čím sa otáčky motora znížia, alebo doľava, čím sa otáčky motora zvýšia. Po zoraďení otáčok zaisťte polohu regulačnej skrutky dotiahnutím zaisťovacej matice.

Zastavenie motora

Pred zastavením motora je potrebné zavrieť ventil systému prívodu chemického prípravku do dýzy alebo vzduchového potrubia. Potom prestavte páčku plynu a páčku postreku do najnižšej polohy. Po zastavení motora zatvorte palivový ventil. Zabráni sa tak problémom pri ďalšom štartovaní.

Regulácia množstva kvapalného chemického prípravku (XVII)

Pri výstupe z dýzy sa nachádza regulačné koliesko, ktorým je možné nastaviť dávkovanie množstva chemického prípravku, ktorý sa rozpráši. Nasledujúca tabuľka uvádza maximálne množstvá dávkovaného chemického prípravku pri maximálnych otáčkach motora.

Poloha kolieska	Množstvo dávkovaného prípravku [l/min]
1	1
2	1,5
3	2
4	3

Regulácia množstva práškoveho chemického prípravku (XVIII)

V závislosti od druhu práškoveho chemického prípravku sa môže vyskytnúť situácia, kedy bude nevyhnutné nastaviť zdvih ventilu privádzajúceho práškový chemický prípravok do dýchadla. Služi k tomu prestaviteľný výstredník umiestnený medzi nosnou konštrukciou postrekovača a vzduchovým čerpadlom. Výstredník spája páčku regulácie množstva chemického prípravku s ventilom. Z výrobného závodu je spojka páčky zaistená v prostrednom otvore výstredníka, čo by malo zaistiť dostatočný zdvih ventilu pre väčšinu aplikácií. Prestavením spojky do dolného otvoru sa zdvih ventilu zmenší, zatiaľ čo prestavením do horného otvoru sa zdvih ventilu zväčší.

Pri prestavovaní spojky vo výstredníku je potrebné vytiahnuť zaistovaciu závlačku, spojku páčky prestaviť a následne nasadením závlačky zaistiť.

Regulácia prúdu vzduchu (XIX)

V prípade použitia postrekovača ako dýchadla sa regulácia prúdu vzduchu vykonáva pomocou páčky, a to jej nastavením do jednej z očíslovaných polôh. Čím vyššie číslo, tým väčšie množstvo vyfukovaného vzduchu za jednotku času.

Nasadenie postrekovača na chrbát

Postrekovač je vybavený dvomi ramennými nosnými popruhmi umožňujúcimi nosenie na chrbte. Po nasadení na chrbát nastavte dĺžku popruhov tak, aby sa postrekovač na chrbte nepohyboval a súčasne aby nebola obmedzená pohyblivosť operátora. Mäkke vypchávkové všíte do popruhov sa musia nachádzať na pleciah operátora postrekovača.

ÚDRŽBA A SKLADOVANIE

Po každom použití je potrebné vykonať údržbu postrekovača.

Vyprázdňte nádrž na chemický prípravok, vyčistite ju ako aj ostatné prvky systému rozvodu chemického prípravku. Po vyčistení naplno otvorte ventily systému rozvodu chemického prípravku a uveďte postrekovač do chodu na 2 – 3 minúty pri minimálnych otáčkach motora. Po každom použití postrekovača je potrebné vykonať údržbu vzduchového filtra (XX). Demontujte veko filtra a následne penovú filtračnú vložku vyperte v extrakčnom benzíne. Z vypranej penovej filtračnej vložky vyzývajte prebytok benzínu a filter skompletizujte.

Znečistené palivo nepriaznivo vplyva na životnosť motora a ostatných prvkov palivovej sústavy. V prípade uskladnenia postrekovača na dobu dlhšiu ako týždeň je potrebné vyprázdniť palivovú sústavu. V prvom rade sa musí vyprázdniť palivová nádrž, potom sa otvorí palivový ventil a pod palivový filter sa podstaví vhodná nádoba. Potom sa stlačí páčka palivového ventilu a podrží sa stlačená do okamihu, kedy palivo prestane vytekať (XXI).

Stav zapalovacej sviečky je potrebné kontrolovať raz za mesiac alebo vtedy, keď sa objavia problémy so zapalovaním. Stiahnite gumový kryt kontaktu sviečky a sviečku vyskrutkujte pomocou dodaného kľúča (XXII). Skontrolujte stav elektród zapalovacej sviečky. Ak zistíte, že sú znečistené, pokúste sa elektródy sviečky očistiť pomocou drôtenej kefy. Ak čistenie nebude mať očakávaný efekt, vymeňte sviečku za novú. Skontrolujte vzdialenosť medzi elektródami zapalovacej sviečky. Správna vzdialenosť medzi elektródami sviečky je uvedená na (XXIII).

V prípade uskladnenia postrekovača na dlhší čas je potrebné očistiť vonkajšie plochy zariadenia pomocou mäkkej handričky alebo prúdu stlačeného vzduchu s tlakom najviac 0,3 MPa. Kovové prvky ošetrte antikoróznym prípravkom. Vyskrutkujte zapalovaciu sviečku a do valca nalejte 15 – 20 g oleja určeného pre dvojtakté motory. Zapalovaciu sviečku zaskrutkujte. Vypustte palivo z palivovej sústavy. Nádrž a systém zberte zvyškov chemického prípravku. Postrekovač prikryte plastovou prikrývkou a uskladnite na suchom, chladnom a vetranom mieste, zabezpečenom proti vstupu nepovolaných osôb.

Pri premiestňovaní na malé vzdialenosti je potrebné postrekovač prenášať v zvislej polohe a držať ho pri tom za rukoväť určenú k tomu účelu alebo pomocou popruhov. Je zakázané prenášať postrekovač tak, že sa na rameno nasadí iba jeden z ramenných popruhov. Pri doprave je nutné sa vyvarovať nakláňaniu a prudkým pohybom. Zabráni sa tak únikom paliva a chemického prípravku.

Pri preprave postrekovača na väčšie vzdialenosti je nutné vyprázdniť palivovú nádrž a nádrž na chemikálie.

RIEŠENIE PROBLÉMOV

Upozornenie! Ak ktorýkoľvek z nižšie uvedených postupov pri oprave nie je popísaný v tomto návode, je potrebné túto opravu zveriť autorizovanému opravárenskému závodu.

Problém	Príčina	Riešenie
Zapaľovacia sviečka		
Nie je iskra	Navlhnutý systém zapaľovania	Vysušiť
	Nesprávna vzdialenosť medzi elektródami zapaľovacej sviečky	Upraviť vzdialenosť medzi elektródami zapaľovacej sviečky
	Poškodená izolácia zapaľovacej sviečky alebo opotrebené elektródy	Vymeniť zapaľovaciu sviečku
Magneto-elektrické zapaľovanie		
Nie je iskra	Poškodená izolácia vodičov magneta	Vymeniť magneto
	Poškodená izolácia cievky magneta	
	Poškodený kábel cievky magneta	
	Poškodená elektronika zapaľovania	
Palivo		
Zvýšená spotreba paliva	Palivo zlej kvality, znečistené alebo zmiešané s vodou	Vymeniť palivo
Normálna spotreba paliva, ale nesprávny koeficient kompresie	Opotrebovaný alebo poškodený valec alebo piestny krúžok	Vymeniť valec alebo piestny krúžok
	Nedotiahnutá zapaľovacia sviečka	Dotiahnuť zapaľovaciu sviečku
Palivo sa nedostáva do karburátora	Nedostaťok paliva v nádrži	Doplniť palivo do nádrže
	Znečistený palivový filter	Vyčistiť palivový filter
	Upchaný odvodušňovací otvor palivovej nádrže	Prečistiť odvodušňovací otvor
Prehrievanie motora	Zmes paliva a vzduchu má nesprávny pomer	Zoradiť karburátor
	Karbón nahromadený vo valci	Vyčistiť valec
	Zlá kvalita oleja použitého do palivovej zmesi	Vymeniť palivo, použiť vysokokvalitný olej
	Nie je pripojené vzduchové potrubie	Pripojiť vzduchové potrubie
Nerovnomerný zvuk motora	Palivo zlej kvality, znečistené alebo zmiešané s vodou	Vymeniť palivo
	Karbón nahromadený vo valci	Vyčistiť valec
	Opotrebované prevádzkové súčiastky	Skontrolovať a v prípade potreby vymeniť
Náhle zhasnutie motora	Uvoľnený kábel zapaľovacej sviečky	Dotlačiť kábel ku kontaktu zapaľovacej sviečky
	Vôľa piesta	Piest vymeniť
	Elektródy zapaľovacej sviečky znečistené karbónom alebo skratované	Vyčistiť alebo zapaľovaciu sviečku vymeniť
Pomalé zhasnutie motora	Znečistené vnútro karburátora	Vyčistiť karburátor
	Upchaný odvodušňovací otvor palivovej nádrže	Prečistiť odvodušňovací otvor
	Palivo zlej kvality, znečistené alebo zmiešané s vodou	Vymeniť palivo
Ťažkosti s vypinaním motora	Lanko plynu je príliš dlhé – príliš vysoké otáčky voľnobehu	Upraviť dĺžku plynového lanka
Postrek kvapalným chemickým prípravkom		
Dýza nevystrekuje chemický prípravok alebo ho vystrekuje prerušovane	Regulátor dýzy alebo ventil dýzy sú upchané	Prečistiť regulátor alebo ventil
	Upchaná hadica prívodu chemického prípravku	Prečistiť hadicu
	Chemický prípravok nemá tlak alebo má nízky tlak	Skontrolovať tesnenia nádrže na chemický prípravok
Dochádza k úniku chemického prípravku	Platička postrekovača nesprávne namontovaná	Platičku postrekovača namontovať správne
	Uvoľnené upevňovacie skrutky nádrže na chemický prípravok	Dotiahnuť skrutky
Postrek chemickým prípravkom v prášku		
Chemický prípravok nevychádza zo vzduchového potrubia alebo vychádza nepravidelne	Ventil postrekovača nie je otvorený	Otvoriť ventil alebo vykonať nastavenie zdvihu ventilu pomocou výstredníka
	Znečistený chemický prípravok	Použiť čistý chemický prípravok
	Hrudkovitý chemický prípravok	Hrudky chemického prípravku rozrušiť
	Vlhký alebo mokrý chemický prípravok	Chemický prípravok vysušiť
Ventil chemického prípravku nepracuje správne	Ventil sa nedá zatvoriť	Nastaviť zdvih ventilu pomocou výstredníka
	Došlo k zablokovaniu ventilu cudzím materiálom	Vyčistiť ventil
Chemický prípravok sa vysypáva z nádrže	Nádrž nie je správne namontovaná	Nádrž namontovať správne
	Tesnenie ma okrají veka je poškodené alebo opotrebené	Vymeniť tesnenie za nové

A TERMÉK JELLEMZÉSE

A robbanómotoros háti permetezőgép egy olyan eszköz, amivel folyékony ásványi műtrágyát lehet kiszórni. Köszönhetően annak, hogy a vegyszertartályba egy robbanómotor van beépítve, és annak, hogy az eszköz hátra vehető, a berendezés egy hordozható eszköz, amivel nyílt terepen, energiaforrástól távol is lehet dolgozni. A berendezést kerti légfúvó berendezésként is lehet használni, a kertben végzett rendfenntartási munkák segítéséhez. Az eszköz helyes, meghibásodástól mentes és biztonságos működése a megfelelő üzemeltetéstől függ, ezért:

A berendezéssel történő munkavégzés megkezdése előtt el kell olvasni, és az üzemeltetés során be kell tartani a teljes kezelési utasítást.

A termék nem rendeltetésszerű használata, a biztonsági előírások és a jelen utasítások be nem tartása miatt keletkező károkért és sérülésekért a szállító nem vállal felelősséget. A berendezés nem rendeltetésszerű használata a felhasználó garanciához és kezességhez való jogának elvesztését is maga után vonja.

TARTOZÉKOK

A berendezést komplett állapotban szállítjuk, azonban a munka megkezdése előtt össze kell szerelni. A permetező tartozékai az illusztráción láthatók.

MŰSZAKI ADATOK

Tipus	YT-85140	
Paraméter	Mértékegység	Érték
1E40F-3Z típusú ROBBANÓMOTOR		
hengerek száma		1
ütemszám		2
hűtés		légűtés
Gyújtógyertya típusa		L6
A motor lökettérfogata	[cm ³]	41,5
A motor teljesítménye	[kW]	2,13
A motor maximális fordulatszáma	[perc ⁻¹]	7500
Ajánlott üresjárat fordulatszám	[perc ⁻¹]	2800 ± 150
A ventilátor maximális fordulatszáma (teljesen nyitott áteresztőselepe és nem letakart bemenet/kimenet mellett)	[perc ⁻¹]	7500
Üzemanyag fogyasztás a motor maximális teljesítményénél	[kg/h]	0,68
Egységnyi üzemanyag fogyasztás a motor maximális teljesítményénél	[g/kWh]	600
Az üzemanyagtartály űrtartalma	[l]	1,2
BERENDEZÉS		
A vegyszertartály űrtartalma	[l]	16
Maximális permetezési hatótávolság	[m]	12
A kilépő levegő maximális sebessége	[m/s]	80
A ventilátor névleges teljesítménye	[m ³ /s]	17,67
Bruttó súly - üresen	[kg]	12
Bruttó súly - tele	[kg]	27
Zaj		
akusztikus nyomás (üresjárat/ terhelés)	[dB (A)]	78,8 ± 3,0 / 97,8 ± 3,0
L _{wa} teljesítmény (üresjárat/ terhelés)	[dB (A)]	89,8 ± 3,0 / 108,8 ± 3,0
Rezgésszint (üresjárat/ terhelés)	[m/s ²]	1,94 ± 1,5 / 8,93 78,8 ± 1,5

ÁLTALÁNOS BIZTONSÁGI UTASÍTÁSOK

FIGYELMEZTETÉS! A fűnyíróval végzett munkavégzés alatt, a tűzveszély, az elektromos áramütés veszélyének csökkentése, valamint a balesetek elkerülése érdekében be kell tartani az alapvető munkavédelmi szabályokat, az alább megadott utasításokkal együtt.

A jelen berendezéssel történő munkavégzés előtt el kell olvasni, és be kell tartani a teljes kezelési utasítást.

FIGYELEM! Olvassa el az alant leírt összes utasítást! Ezek be nem tartása elektromos áramütéshez, tűzhoz vagy testi sérüléshez vezethet.

TARTSA BE AZ ALÁBBI UTASÍTÁSOKAT

A munkavégzés helye

A munkavégzés helyét jól meg kell világítani, és tisztán kell tartani. A rendtelenség és a nem kellő megvilágítás balesetek okozója lehet. Ne dolgozzon a fűnyíróval zárt helyiségekben. Az égéstermék és az üzemanyag gőzei mérgezőek. Az általuk okozott mérgezés balesetekhez vezethet, és súlyos testi sérüléseket okozhat. Nem szabad a munkavégzés helyére gyermekeket vagy kívülről személyeket engedni. A koncentráció elvesztése a szerszám feletti kontrol elvesztéséhez vezethet.

Munkavédelem

Nem szabad változtatni sem a berendezésen, sem a tartozékain. A gép minden tartozékának és alkatrészének tisztának, épek és jó műszaki állapotúnak, valamint az adott típusú eszközhöz készültnek kell lennie. Kerülni kell, hogy a test és a gép csövekkel, fűtőtestekkel és hűtőkkel, és más hasonló földelt felületekkel érintkezzen. A test földeltsége növeli az áramütés veszélyét. Nem szabad a gépet csapadéknak vagy nedvességnek kitenni. A víz és a nedvesség, amely a szerszámok belsejébe jut, megnöveli a szerszám meghibásodásának és a testi sérülésnek a veszélyét. Ne terhelje túl a szerszámot. Ha a gépet és tartozékait a megfelelő típusú munkához használja, ekkor a munka hatékonyabb és biztonságosabb. Ha a gépet kölcsönadja, eladja, vagy bármilyen más módon egy másik személynek adja át, mindig csatolja hozzá a kezelési utasítást is.

Személyes biztonság

Csak jó fizikai és lelki állapotban kezdjen dolgozni. Figyeljen arra, amit csinál. Ne dolgozzon fáradt állapotban, vagy gyógyszerek illetve alkohollal hatás alatt. A munkavégzés során már egy pillanatnyi figyelmetlenség komoly, testi sérülésekhez vezethet. Használjon egyéni védőeszközöket. Mindig vegyen fel védőszemüveget. Az olyan egyéni védőeszközök használata, mint a porvédő álarc, munkavédelmi cipő, sisak és fülvédő, csökkenti a komoly testi sérülések veszélyét. Kerülje a szerszám véletlen bekapcsolását. Mielőtt a gép karbantartásához vagy szállításához kezd, bizonyosodjon meg róla, hogy a kapcsoló „kikapcsolt” állásban van. A sövényvágó olyan módon történő szállítása, hogy az ujjá a kapcsolón, vagy a kapcsoló „bekapcsolt” állapotban van, súlyos, testi sérüléseket okozhat. A sövényvágó bekapcsolása előtt el kell távolítani minden olyan kulcsot és egyéb szerszámot, amelyet a gép beállításához használt. A gép forgó elemein hagyott kulcs súlyos, testi sérüléseket okozhat. Tartsa meg az egyensúlyát. Mindig tartsa meg a kellő testhelyzetet. Ez lehetővé teszi, hogy uralma alatt tartsa a gépet a munkavégzés közben bekövetkező váratlan helyzetekben. Viseljen védőruhát. Ne viseljen laza ruházatot és ékszereket. Tartsa a haját, ruházatát és a védőkesztyűket távol a gép mozgó részeitől. A laza ruházat, ékszerek és a hosszú haj beakadhatnak az eszköz mozgó részeibe. Használja a porszivót, portartályt, ha az eszköz ilyenfel van szerelve. Ügyeljen arra, hogy ezeket helyesen csatlakoztassa. A porszivó használata csökkenti a súlyos, testi sérülések bekövetkezésének lehetőségét.

Az eszköz használata

Nem szabad a szerszámokat a rendeltetésüktől eltérően használni. Ne terhelje túl a szerszámot. Az adott munkához megfelelő szerszám kiválasztása termelékenyebb és biztonságosabb munkavégzést eredményez. **Ki kell szerelni a gyertyákat, mielőtt hozzáfog a tervezett beállításához, tartozékcseréhez, vagy a gép tárolása előtt. Ez lehetővé teszi, hogy elkerülje a gép véletlen beindítását.** Tartsa a szerszámot a gyermekektől elzárva. Ne engedje, hogy a géppel a kezelésére ki nem oktatott személy dolgozzon. Az eszköz veszélyes lehet a kezelésére nem kioktatott személyek kezében. Biztosítsa a szerszám megfelelő karbantartását. Ellenőrizze a szerszámot a mozgó részek kilazulása és nem megfelelő illesztése szempontjából. Ellenőrizze, hogy a szerszám valamelyik eleme nem sérült-e. Amennyiben sérülést tapasztal, azt a gép ismételt használata előtt meg kell javítani. Számos baleset okozója az eszköz nem megfelelő karbantartása. A vágó szerszámokat tiszta és megélesített állapotban kell tartani. A kellően karbantartott vágószerszámokat könnyebb kezelni a munkavégzés során. A gépet és a tartozékokat a fenti utasításoknak megfelelően használja. A szerszámokat a rendeltetésüknek megfelelően használja, a munka fajtájának és a munkavégzés körülményeinek a figyelembevételével. Ha a gépet más fajtájú munkához használja, nem olyanokhoz, mint amire tervezték, az növeli a veszélyes helyzetek előállásának lehetőségét. Ellenőrizni kell a gép forgásirányát. A váratlan forgásirány veszélyes helyzetek okozója lehet. Nem szabad kézzel vagy más testrészrel a mozgó élhez közelíteni. A legtöbb sérülés oka a fűnyíró használata során éppen az, hogy a mozgó kés valamilyen testrészrel érintkezik. Munkavégzés közben megfelelő testhelyzetet kell felvenni, és fel kell készülni a gép váratlan reakcióira. Csak eredeti kiegészítő tartozékokat szabad használni. Nem megfelelő tartozékok használata súlyos sérüléseket okozhat.

Javítások

A gépet kizárólag erre jogosult szervizekben és csak eredeti cserealkatrészek használatával szabad javítani. Ez biztosítja a gép szerszám biztonságos működését. Ne tisztítsa a gumiból és műanyagból készült burkolatokat és takaró elemeket benzinnel, higítóval, vagy más maró folyadékkal. A gép karbantartásához csak minőségi anyagokat használjon. Tilos a kezelési utasításban felsorolt anyagoktól eltérő anyagokat használni.

TOVÁBBI BIZTONSÁGI UTASÍTÁSOK

Ne indítsa be a peremetzőt zárt vagy szellőzés nélküli helyiségben. **A kipufogó gázok az egészségre káros anyagokat tartalmazhatnak, nem szabad őket belélegezni.**

Tilos a berendezést csapadéknak kitenni, valamint megnövekedett nedvességtartalmú légkörben használni. Tilos továbbá a be-

rendezést tűz- vagy robbanásveszélyes környezetben használni. Munka közben kerülni kell az érintkezést földelt, vezető és szigetetlen tárgyakkal, mint például csövekkel, fűtőtestekkel vagy hűtőkkel.

Némely vegyszer permetezősekor a permetezőgép elektrosztatikus mezőt hozhat létre. Különösen alacsony légnedvesség-tartalmú környezetben fordulhat ez elő. Tilos olyan vegyszert permetezni, amely a levegővel gyúlékony vagy robbanásveszélyes elegyet hozhat létre. Mindig használni kell a helyesen felszerelt földelő láncot, ez csökkenti a statikus elektromosság által okozott kislülések veszélyét.

Amikor a permetezőt nem használják, azt száraz, kivülről számára elzárt helyen kell tárolni.

Munka közben megfelelő védőruházatot kell viselni. Munka közben mindig tegyen fel széles karimájú kalapot. Mindig vegyen fel szem és arcvédőt, ez védi a szemet, az arcot és a légutakat a portól, az égéstermékektől, és a kipermezett vegyszertől. Mindig vegyen fel megfelelő, a testhez simuló védőruhát. Vegyen fel védőkesztyűt, fülvédőt és munkavédelmi cipőt.

Mivel a permetezőgép vegyszerek kijuttatására szolgál, alaposan el kell olvasni, és pontosan be kell tartani az anyag gyártójának instrukcióit. Győződjön meg róla, hogy az adott anyagot lehet permetezővel kijuttatni. Különböző vegyszerek permetezése esetén a váltás előtt alaposan ki kell üríteni a tartályból és a rendszerből az előző anyagot. Eközben be kell tartani a vegyszerek gyártójának előírásait. Ha a permetezőt légfúvóként használja, a munka megkezdése előtt meg kell bizonyosodni arról, hogy nem maradt vegyszerek a tartályban, a fúvókához vezető rendszerben, valamint a légtömlőben.

Az permetezővel történő munka megkezdése előtt a munkahely körül egy, a permetezőtől mérve legalább 15 m sugarú biztonsági övezetet kell kijelölni. Munka közben figyelni kell a szélirányra. A permetezővel ügy kell dolgozni, hogy a kiszórt anyag ne szálljon a kezelő felé. Munka közben ne egyen, és ne dohányozzon. Ne tárolja a vegyszereket az élelmiszerrel egy helyen.

Ne irányítsa a permetező fúvókáját vagy a levegő kilépő nyílását emberek vagy állatok irányába.

A permetező szállítása közben meg kell győződni róla, hogy a gép ki lett kapcsolva. A szivattyút kizárólag az ilyen rendeltetésű fogójánál fogva lehet hordozni. A permetező hámját mindig a kezelési utasításban megadott módon kell felvenni. Ne hordozza a permetezőt úgy, hogy csak az egyik hordozópántot veszi a vállára.

Kizárólag eredeti cserealkatrészeket szabad használni. Nem eredeti cserealkatrészek használata növeli a meghibásodások veszélyét, és testi sérüléseket vezethet. A permetezőt kizárólag minősített szervizben szabad javítani. Kizárólag eredeti cserealkatrészeket szabad használni. Ez lehetővé teszi, hogy minimalizálja a balesetek és a berendezés sérülésének veszélyét.

A permetezőt zárt, száraz, jól szellőztetett helyiségben kell tárolni. A permetező hosszabb ideig történő tárolása esetén a tartályból és az üzemenyagrendszerből ki kell üríteni az üzemenyagot és a műtrágyát. A permetezőt karban is kell tartani a kezelési utasításban leírt módon.

A PERMETEZŐ KEZELÉSE

A permetező összeszerelése folyékony vegyszerekhez

A berendezés permetezőként történő használatához le kell szerelni a vegyszertartályt. Ehhez le kell csavarni a tartályt rögzítő két csavaranyát (II). Majd fel kell szerelni a permetező fedelet (III), és össze kell rakni az egész rendszert a (IV) ábra szerint. Ezután újra fel kell szerelni a vegyszertartályt a bilincsekkel és a rögzítő anyákkal.

Figyelem! A permetező fedél felszerelésekor a fedél peremére fel kell tenni a tömítést (V).

Figyelem! A szerelősor a vegyszert a fúvókához vezető rendszerre tömítést kell tenni (VI).

Szerelje fel a légtömlőt. Ehhez a légszivattyú kilépő nyílására csatlakoztatni kell előbb a hajlékony tömlőt úgy, hogy a szelep a szabad végén legyen, majd a csatlakozást szorítópánttal kell rögzíteni (VII). A hajlékony tömlőhöz csatlakoztatni kell a rövid csatlakozót, és ezt a csatlakozást is szorítópánttal kell rögzíteni (VIII). A rövid csatlakozó szabad végét be kell nyomni a kihajtott cső végébe. A kihajtott csőre fel kell tenni a fogantyút és a fúvókát. Meg kell bizonyosodni róla, hogy az egyes elemek szorosan illeszkednek egymáshoz.

Csatlakoztassa a vegyszert a fúvókához vezető rendszert. A tömlőt a csatlakozásoknál szorítókapcsokkal kell rögzíteni. Először a vegyszertartályt a szeleppel összekötő tömlőt csatlakoztassa, majd a szelepet és a fúvókát összekötő tömlőt. Hogy a vezeték ne gabalyodjon össze munka közben, használni kell a drótból készült vezeték tartót (X).

Figyelem! Ha nehéz a tömlőt a csatlakozóhoz csatlakoztatni, a tömlő végét meleg vízbe lehet dugni, amire megpuhul, és könnyebb rádugni.

A légfúvó vagy permetező összeszerelése por halmazállapotú vegyszerhez

A berendezés légfúvóként vagy por halmazállapotú vegyszer permetezőeszközeként kívánja használni, a fent leírt módon le kell szerelni a vegyszertartályt. Le kell szerelni a permetező fedelet, és ki kell cserélni a légfúvó fedélre (XI). Figyelem! A légfúvó fedél felszerelésekor a fedél peremére fel kell tenni a tömítést (V). Fel kell szerelni a vegyszertartályt úgy, hogy ki kell venni belőle minden tömlőt. A vegyszert a fúvókához vezető rendszert egy csavaranyával kell felváltani (XI).

A légtömlőt az előzőekben leírtakhoz hasonló módon kell felszerelni, de a rövid csatlakozó helyett a hosszút kell használni, nem kell felszerelni a fúvókát, és nem kell felszerelni a vegyszert a fúvókához vezető csőrendszer.

Az antielektrosztatikus rendszer felszerelése (XII)

Az antielektrosztatikus rendszer egy szorítókapocs láncból és egy réz kötélből áll. A réz kötelet a légvezeték elemei között lévő csatlakozóba kell bevezetni.

Figyelem! Győződjön meg róla, hogy a kötélnem akad be a permetező vagy a légpumpa egyik mozgó elemébe sem.

A rendszer szorítókapcsát rá kell csavarozni a légtömlő bilincseire, viszont a láncot lazán kell hagyni, hogy munka közben mindig

érintkezzen a földdel. Ez lehetővé teszi, hogy az elektrosztatikus töltés levezetését a földbe, és minimálissá teszi az ebből eredő károsodás veszélyét.

Figyelem! Meg kell győződni arról, hogy a peremetezővel végzett munka közben a lánc nem akad bele semmilyen akadályba, vagy a kezelőbe, és folyamatosan érintkezik a földdel.

Az üzemyanyag feltöltése

A peremetező üzemeltetéséhez kétütemű motorokhoz való üzemyanyag keveréket kell használni. Tilos tiszta benzint használni. Ajánlott legalább 85-ös oktánszámú benzin használata. A benzint az olajjal 25-30:1 arányban kell keverni. A keveréket azelőtt kell elkészíteni, hogy beöntene a tartályba. Nem használjon 1 hónappal régebbi keveréket. Az üzemyanyag bekeverését és beöntését nyílt lángtól távol kell elvégezni. Nem szabad dohányozni az üzemyanyag feltöltése alatt. Az üzemyanyag feltöltését az peremetező beindításnak és a vele végzett munkának a helyétől legalább 3 m távolságban kell elvégezni. A motor védelme érdekében jó minőségű olommentes benzint és jó minőségű, kétütemű, léghűtéses motorokhoz készült motorolajat kell használni. Nem szabad négyütemű motorokhoz készült olajat használni. Amennyiben az üzemyanyag kioltottan, a maradékait gondosan fel kell törölni a peremetező beindítása előtt.

A vegyszer feltöltése

Győződjön meg arról, hogy a vegyszert a fűvókához vezető csőrendszer szelepe zárva, a peremetező kar pedig „0” állásban van. Csavarja ki a tartály fedelét, és a folyékony vegyszert öntse be a fedél alatt található szítán keresztül. Ez lehetővé teszi a szennyeződések kiszűrését, amelyek eltömlíthetnek a vegyszert a fűvókához vezető rendszert. Por halmazállapotú vegyszer beöntése esetén ne használjon szűrőt.

Figyelem! Ne lépje túl a tartály maximális űrtartalmát, ne töltse feljebb a tartályt a beosztás utolsó vonásánál.

Győződjön meg róla, hogy a menet tiszta, azután erősen és biztosan csavarja be a fedelet.

Figyelem! A tartály vegyszerrel történő feltöltésekor tartsa be a vegszerrel együtt kapott instrukciókat. Különösen a biztonsági utasításokat kell betartani, és megfelelő védőfelszerelést kell használni.

A motor beindítása

FIGYELEM! A gép beindítása előtt győződjön meg arról, hogy a vegyszert bevezető csőrendszer szelepe zárva van.

Figyelem! A motor beindítása előtt csatlakoztatni kell a levegőtömlőt, ez megfelelő légáramlást biztosít a motor hűtéséhez. Ha nem távozik megfelelő mennyiségű levegő, a motor túlmelegedhet, és tönkremehet, ami veszélyeztetheti a kezelő egészségét.

A peremetező állítsa egyenes, lapos és kemény felületre. Győződjön meg róla, hogy a fűvóka kimeneti nyílása nincs a kezelőre vagy kívülálló személyre irányítva. Még ha a szelep zárva van is, a vezetékben található levegő kilökődik, amikor beindítják a motort.

Az üzemyangszelepet állítsa át „ON” állásba (XIII), a szívószelepet pedig „OPEN” állásba (XIV). A fojtószelep karját állítsa „0” helyzetbe (XV). Tegye a talpát a peremetező talpára, egyik kezével tartsa meg a peremetezőt, a másikkal húzza meg néhányszor az indító kötelet, ezzel üzemyanyag áramlik az üzemyanyag rendszerbe. Ne engedje el az indító kötelet, de engedje, hogy lassan felcsavarodjon. Ha elengedi a kötelet, és az hirtelen felcsavarodik, az a starter tönkremenetelét eredményezheti.

Állítsa át a fojtószelep karját „1” állásba, és húzza meg a starter kötelét, amíg a motor be nem indul. A motor beindulása után zárja el a szívószelepet, majd hagyja 2 - 3 percig üresjáraton dolgozni. Ezután kezdje meg a munkát, a motor fordulatszámát a fojtószelep karjával szabályozva.

A bemelegedett motor beindítása

A fojtószelep karját állítsa „OPEN” helyzetbe. Ha a motor túl sok üzemyanyagot szív be, zárja el az üzemyangszelepet, és húzza meg az indító kötelet ötször, hatszor. Majd indítsa be a motort ugyanúgy, mint a motor normál beindításakor.

A motor fordulatszámának szabályozása (XVI)

Figyelem! A ne változtassa szükségtelenül a motor fordulatszámát. Ajánlott az alább leírt besabályozást szakszervizben elvégeztetni.

Ha a motor fordulatszáma nem egyezik meg a névleges fordulatszámmal, vagy a motor nem áll meg, amikor a fojtószelep karját a legalacsonyabb állásba állítja, el kell végezni a motor fordulatszámának besabályozását. Ehhez fel kell húzni a szabályzó csavart eltakaró kötélpáncélját. Lazítsa ki a kontraanyát, majd a fordulatszám csökkentéséhez csavarja el a csavart jobbra, növeléséhez pedig balra. A besabályozás elvégzése után biztosítja a szabályzó csavart a kontraanya meghúzásával.

A motor leállítás

A motor leállítás előtt el kell zárni a vegyszert a fűvókához vezető rendszer vagy a légtömlő szelepet. Majd állítsa a fojtószelep karját, valamint a peremetező kart a legalacsonyabb állásba. Amikor a motor leáll, zárja el az üzemyangszelepet. Így könnyebben indul be a legközelebbi alkalommal.

A folyékony vegyszer mennyiségének szabályozása (XVII)

A fűvóka kilépő nyílásánál található a szabályzó csavar, amivel adagolni lehet a kipermetezett vegyszer mennyiségét. Az alábbi táblázat a maximálisan adagol anyagmennyiséget tartalmazza a motor maximális fordulatszámánál.

A forgatógomb állása	Az adagolt anyag mennyisége [l/perc]
1	1
2	1,5
3	2
4	3

A por halmazállapotú vegyszer mennyiségének szabályozása (XVII)

A vegyszerrel függően szükségessé válhat a vegyszert a légfúvóhoz vezető szelep lökethosszának szabályozása. Erre az állvány és a légszivattyú között elhelyezett bütyök szolgál. A bütyök köti össze a vegyszer mennyiségét szabályzó kart a szeleppel. A kar összekötője gyárilag a bütyök középső furatába van beakasztva, ami elég lökethosszat kell, hogy biztosítson a szelepleknek a leg-több alkalmazáshoz. Az összekötőt az alsó furatba beakasztva a szelep lökete csökken, a felső furatba beakasztva viszont nő. A furat megváltoztatásához, amibe az összekötő be van akasztva, ki kell akasztani a biztosító sasszeget, át kell akasztani a kar összekötőjét, majd a sasszeg visszahelyezésével biztosítani kell.

A fúvás beállítása (XIX)

Ha a permetező légfúvóként használják, a légsugár szabályozása a karnak valamelyik állásba történő átállításával történik. Minél nagyobb számu a kar helyzete, annál több levegőt fúj ki egy időegység alatt.

A permetező feltétele

A permetező el van látva két, vállra akasztható hevederrel, amivel a permetezőt hátra lehet venni. Felvétel után a hevederek hossz-szát úgy kell beállítani, hogy a permetező ne löttyögjön a hátán, ugyanakkor szabadon lehessen mozogni. A hordozó hevedereken található puha rátéteknek a permetező kezelőjének vállán kell lenniük.

KARBANTARTÁS ÉS TÁROLÁS

A permetezőt minden használat után karban kell tartani.

Ki kell üríteni a vegyszertartályt, és meg kell tisztítani a tartályt, valamint a rendszer többi elemét a vegyszertől. Tisztítás után teljesen ki kell nyitni a vegyszert szállító csőrendszer szelepeit, és be kell indítani a permetezőt 2 - 3 percre, minimális motor fordulatszámra.

A permetezőt minden használata után karban kell tartani a légszűrőt (XX). Le kell venni a légszűrő fedelét, majd ki kell venni a légszűrő szivacsát, és mosóbenzinnel át kell öblíteni. A kitisztított szivacsból ki kell nyomni a felesleges benzint, és vissza kell szerelni a szűrőt.

Az üzemyanyagban lévő szennyeződések csökkentik a motor és az üzemyanyag rendszer többi elemének élettartamát. Ha a permetezőt egy hétnél hosszabb ideig tárolja, ki kell üríteni az üzemyanyag rendszert. Ehhez ki kell üríteni az üzemyanyag tartályt, majd ki kell nyitni az üzemyanyag szelepet, és egy edényt kell állítani az üzemyanyag szűrő alá. Nyomja meg, és tartsa benyomva a szelep karját egészen addig, amíg már nem folyik üzemyanyag (XXI).

A gyújtógyertyák állapotát havonta egyszer kell ellenőrizni, vagy akkor, ha problémák támadnak a motor gyújtásával. Vegye le a gyújtógyertya érintkezőjének gumi védőburkolatát, és a gyertyát csavarja ki a mellékelt kulccsal (XXII). Ellenőrizze a gyújtógyertya elektródáinak állapotát. Ha szennyeződés látható rajta, meg kell próbálni ezt egy réz drótkéfe segítségével letisztítani. Ha a tisztítás nem hozza meg a kívánt eredményt, a gyújtógyertyát ki kell cserélni egy újra. Ellenőrizni kell a gyújtógyertya elektródái közötti távolságot, az elektródák közötti helyes távolságot a XXIII. ábra mutatja.

Ha hosszabb ideig tárolja a permetezőt, a külső felületeit meg kell tisztítani egy puha, tiszta ronggyal, vagy pedig sűrített levegővel, amelynek a nyomása nem haladja meg a 0,3 MPa-t. A fém felületeket rozsdagátló szerrel kell konzerválni. Csavarni ki a gyújtógyertyát, és a hengerbe öntsön 15 - 20 g, kétütemű motorhoz készült olajat. Csavarja be a gyertyát. Az üzemyanyag rendszerből ürítse ki az üzemyanyagot. A tartályból és a csőrendszerből ürítse ki a vegyszer maradékát. A permetezőt takarja le egy műanyagból készült pokróccal, és tárolja száraz, hűvös és jól szellőztetett, idegenek elől elzárt helyen.

Kis távolságon történő szállítás esetén a permetezőt az erre szolgáló fogantyúnál vagy a szíjnál fogva, függőlegesen tartva kell hordozni. Tilos a permetezőt úgy hordozni, hogy csak az egyik szíjat veszi vállra. Szállítás közben kerülni kell a permetező megdöntését, vagy a hirtelen mozdulatokat. Ezzel megelőzhető az üzemyanyag vagy a permetezőszersz folyása.

Nagyobb távolságra történő szállítás esetén a permetező szállítására előtt ki kell üríteni az üzemyanyagtartályt és a vegyszertartályt.

PROBLÉMÁK MEGOLDÁSA

Figyelem! Ha az alább javítási műveletek valamelyikét nem tartalmazza ez az instrukció, akkor azt szakszervizben kell elvégez-tetni.

H

Probléma	Lehetséges ok	Megoldás
Gyújtógyertya		
Nincs gyújtás	Átnedvesedett a gyújtórendszer	Ki kell szárítani
	Rossz a hézag a gyújtógyertya elektródái között	Be kell állítani a hézagot a gyújtógyertya elektródái között
	Sérült a gyújtógyertya szigetelése, vagy tönkrementek az elektródák	Ki kell cserélni a gyújtógyertyát
Gyújtómágnes		
Nincs gyújtás	Tönkrement a gyújtómágnes vezetékének szigetelése	Ki kell cserélni a gyújtómágness
	Tönkrement a gyújtómágnes tekercsének szigetelése	
	Tönkrement a gyújtómágnes vezetéke	
	Tönkrement az elektromos gyújtóberendezés	
Üzemanyag		
Megnövekedett üzemanyag fogyasztás	Rossz minőségű vagy vízzel szennyezett üzemanyag	Ki kell cserélni az üzemanyagot
Normális üzemanyag fogyasztás, de nem megfelelő kompressziós tényező	Elhasználódott vagy sérült a henger vagy a dugattyúgyűrű	Ki kell cserélni a hengert vagy a dugattyúgyűrűt.
	Nincs meghúzva a gyújtógyertya	Húzza meg a gyújtógyertyát.
Az üzemanyag nem jut el a porlasztóba	Nincs üzemanyag a tartályban	Töltsse fel a tartályt üzemanyaggal
	Szennyezett üzemanyagszűrő	Tisztítsa ki az üzemanyagszűrőt
	Eldugult az üzemanyagtartály légtelenítő furata	Átjárhatóvá kell tenni a légtelenítő furatot
A motor túlmelegszik	Nem megfelelő az üzemanyag keverék és a levegő aránya	Be kell állítani a porlasztót
	Koromlerakódás a hengerben	Ki kell tisztítani a hengert
	Nem jó minőségű az üzemanyag keverékhez használt olaj	Ki kell cserélni az üzemanyagot, minőségi olajat használva
	Nincs csatlakoztatva a légvezeték	Csatlakoztatni kell a légvezetékét
Egyetlen a motor hangja	Rossz minőségű, szennyezett vagy vízzel keveredett üzemanyag	Ki kell cserélni az üzemanyagot
	Koromlerakódás a hengerben	Ki kell tisztítani a hengert
	Elkopott munkavégző alkatrészek	Ellenőrizze és szükség esetén cserélje ki
A motor hirtelen leáll	Ki van lazulva a gyertyakábel	Nyomja rá a kábelt a gyújtógyertya érintkezőjére
	Kikopott dugattyú	Ki kell cserélni a dugattyút
	A gyújtógyertya érint korommal szennyezettek vagy zárlatosak	Tisztítsa meg, vagy cserélje ki a gyújtógyertyát
A motor hirtelen leáll	Szennyezett a porlasztó belseje	Tisztítsa ki a porlasztó belsejét
	Eldugult az üzemanyagtartály légtelenítő furata	Átjárhatóvá kell tenni a légtelenítő furatot
	Rossz minőségű, szennyezett vagy vízzel keveredett üzemanyag	Ki kell cserélni az üzemanyagot
Nehezen lehet leállítani a motort	A fojtószelep bowden huzalja túl hosszú - túl nagy az üresjárati fordulatszám	Be kell állítani a fojtószelep bowden huzalját
Permetezés folyékony vegyszerrel		
A fűvókából nem jön vegyszer	A fűvóka szabályzója vagy a szelepe el van dugulva	Tisztítsa ki a szabályzót vagy a szelepet
	El van dugulva a vegyszer tömlője	Tisztítsa ki a tömlőt
	Nincs nyomása a vegyszernek vagy az túl alacsony	Ellenőrizze a vegszertartály tömítését
Szívárog a vegyszer	A permetező lemeze nem jól van beszerelve	Szerelje be jól a permetező lemezét
	Ki vannak lazulva a vegszertartály csavarjai	Húzza meg a csavarokat
Permetezés por halmazállapotú vegszerrel		
Nem jön vegyszer a légtömlőből vagy az nagyon szabálytalanul jön	Nincs kinyitva ki a permetező szelepe	Nyissa ki a szelepet vagy állítsa be a bütyökkel a szelep löketét
	Szennyezett a vegyszer	Tisztítsa meg a vegszert
	Összetapadt a vegszert	Zúzza szét a vegyszer csomókat
	Átnedvesedett vagy vizes a vegyszer	Szárítsa meg a vegszert
A vegyszer szelep nem működik jól	A szelepet nem lehet elzárni	Állítsa be a bütyökkel a szelep löketét
	A szelepet idegen anyag megakasztotta a szelepet	Tisztítsa meg a szelepet
A vegyszer kiszóródik a tartályból	A tartály nem jól van felszerelve	Szerelje fel jól a tartályt
	A fedél peremén levő tömítés tönkrement vagy elhasználódott	Ki kell cserélni a tömítéseket újra

DESCRIERE PRODUS

Dispozitivul pentru stropit cu combustibil purtat în spate este un aparat cu care puteți stropi cu îngrășămintă minerale lichide. Datorită motorului cu ardere internă, rezervorului încorporat pentru substanțe chimice și a sistemului portant, dispozitivul pentru stropit este un aparat care permite efectuarea de lucrări în aer liber, departe de sursele de energie. Dispozitivul pentru stropit poate fi folosit ca și suflantă datorită căreia puteți face ordine în grădină. Utilizarea corectă, fiabilă și în condiții de siguranță a produsului depinde de exploatarea corespunzătoare, de aceea:

Înainte să lucrați cu aparatul trebuie să citiți toate instrucțiunile și să le păstrați.

Furnizorul nu este responsabil pentru pagubele și leziunile care au apărut datorită utilizării necorespunzătoare, nerespectării indicațiilor de siguranță și a recomandărilor din aceste instrucțiuni. Utilizarea necorespunzătoare cu destinarea produsului duce de asemenea la pierderea drepturilor de garanție.

DOTARE

Produsul este livrat complet, însă trebuie montat înainte de a fi utilizat. Accesoriile dispozitivului pentru stropit sunt vizibile în imagine.

INFORMAȚII TEHNICE

Tip		YT-85140
Parametru	Unitate de măsură	Valoare
MOTOR CU ARDERE INTERNĂ tip 1E40F-3Z		
număr cilindri		1
Cadență		2
răcire		aer
Tip bujie		L6
Capacitate cilindrică	[cm ³]	41,5
Putere motor	[kW]	2,13
Turație maximă motor	[min ⁻¹]	7500
Turație în gol recomandată	[min ⁻¹]	2800 ± 150
Frecvența de rotație maximă a ventilatorului (măsurată atunci când clapeta-fluture este deschisă cu orificiul de intrare/ieșire neacoperit)	[min ⁻¹]	7500
Consum de combustibil la turație maximă	[kg/h]	0,68
Consum unitar de combustibil la turație maximă	[g/kWh]	600
Volum rezervor de combustibil	[l]	1,2
DISPOZITIV		
Volum rezervor pentru substanțe chimice	[l]	16
Rază maximă de acțiune	[m]	12
Viteză maximă ieșire aer	[m/s]	80
Randamentul nominal al ventilatorului	[m ³ /s]	17,67
Masă brută - gol	[kg]	12
Masă brută - plin	[kg]	27
Zgomot		
Presiune acustică (mers în gol/ funcționare)	[dB (A)]	78,8 ± 3,0 / 97,8 ± 3,0
putere L _{WA} (mers în gol/ funcționare)	[dB (A)]	89,8 ± 3,0 / 108,8 ± 3,0
Nivel vibrații (mers în gol/ funcționare)	[m/s ²]	1,94 ± 1,5 / 8,93 78,8 ± 1,5

INSTRUCIUNI GENERALE DE SECURITATE

AVERTISMENT! Totdeauna în timpul utilizării foarfecelui se recomandă de a respecta prescrierile de bază de securitatea lucrului, inclusiv cu cele de mai jos, cu scopul de a elimina pericolul de incendiu și evitării leziunilor corporale.

Înainte de a începe să lucrați cu utilajul trebuie să citiți toată instrucția și să o păstrați pentru viitor.

ATENȚIE! Citește toate instrucțiunile de mai jos. Nerespectarea lor poate duce la incendiu sau la leziuni corporale.

TREBUIE RESPECTATE INSTRUCȚIUNILE DE MAI JOS

Locul de muncă

Locul de muncă trebuie întreținut curat și bine iluminat. Dezordinea și iluminarea insuficientă poate provoca leziuni corporale. A nu întrebuința foarfecele în încăperi închise. Gazele de eșapament sunt foarte toxice. Otrăvirea cu aceste gaze poate duce la accidente cât și la leziuni corporale. La locul de muncă se interzice accesul copiilor cât și a persoanelor străine. Pierderea concentrației poate provoca pierderea controlului asupra utilajului.

Siguranța lucrului

Este interzisă modificarea atât a sculei cât și a accesoriilor. Toate accesoriile și piesele sculei trebuie să fie curate, nedefectate, în bună stare tehnică cât și destinate de a fi utilizate în tipul sculei respective. A se evita contactul corpului și a utilajului cu suprafețe împământate ca țevi, radiatoare și frigidere. Împământarea corpului mărește riscul electrocutării. Scula nu trebuie expusă la temperaturile atmosferice sau la umezală. Apa și umezeala, care poate intra în interiorul utilajului mărește riscul defectării utilajului și suferirea leziunilor. A nu supraîncărca utilajul. A se utiliza scule și accesorii corespunzătoare lucrului efectuat, ca urmare eficiența lucrului este mai mare și sigură. În cazul în care utilajul va fi împrumutat cuiva, vândut sau în orice fel de transmitere altei persoane, totdeauna la utilaj, trebuie anexate și instrucțiunile de deservire.

Securitatea personală

Pregătindu-te la lucru trebuie să fii în bună condiție fizică și psihică. Fii atent la ceace faci. Nu lucra atunci când ești obosit sau sub influența medicamentelor sau a alcoolului. Chiar un moment de neatenție în timpul lucrului poate provoca leziuni corporale grave. Trebuie întrebuințate mijloace de protecție personală. Totdeauna poartă ochelari de protecție. Întrebuințarea mijloacelor de protecție personală, ca măști anti praf, cască și antifoane micșorează riscul leziunilor corporale. Evită pornirea utilajului întâmplător. Totdeauna înainte de a face întreținerea sau transportarea utilajului, asigură-te că întrerupătorul este pe poziția „deconectat”. Tinând degetul pe întrerupătorul pus pe poziția „conectat”, în timpul transportării poate duce la serioase leziuni corporale. Înainte de a porni utilajul dă la o parte tot felul de chei și alte scule, care au fost întrebuințate la reglarea utilajului. O cheie lăstă în apropierea elementelor rotitoare ale utilajului, poate provoca leziuni serioase ale corpului. În timpul lucrului trebuie să ai o poziție echilibrată și să menții o poziție corespunzătoare. I-ți va permite reacționarea corectă în cazul unei situații neașteptate a utilajului în timpul lucrului. Imbrăcămintea trebuie să fie de lucru, să nu fie largă. Nu apropia părul, îmbrăcămintea și mânușile de lucru de piesele în mișcare ale utilajului. Deoarece aceste elemente pot fi agățate de piesele în mișcare. A se întrebuința absorbitori de praf în cazul în care utilajul este înzestrat cu asemenea echipament. Trebuie să fie corect atașate. Întrebuințarea absorbitorului de praf micșorează pericolul leziunilor corporale.

Utilizarea utilajului

Este stric interzisă întrebuințarea utilajului în dezacord cu destinația lui. A nu se supraîncărca utilajul. Scula corespunzătoare întrebuințată la lucrul respectiv asigură randament mare și un lucru sigur. Înainte de a proceda la ajustare, schimbarea accesoriilor sau la depozitarea utilajului scoate bujia. Utilajul trebuie să fie păstrat la loc unde nu au acces copii. Nu permite ca utilajul să fie deservit de persoane care nu au fost școlarizate în privința deservirii. Utilajul poate fi foarte periculos pentru asemenea persoane. Trebuie asigurată întreținerea corespunzătoare a utilajului. Verifică utilajul referitor la jocul pieselor mobile. Verifică elementele utilajului să nu fie defectate. În cazul în care vei constata ori ce fel de defecte, ele trebuie eliminate înainte de a utiliza utilajul. În multe cazuri accidentele au loc din cauza întreținerii necorecte a utilajului care trebuie să fie curat și bine ascuțit. Întreținerea corespunzătoare a piesei tăietoare se poate verifica în timpul utilizării utilajului. Sculele și accesoriile trebuie întrebuințate în conformitate cu instrucțiunile de mai sus. Sculele trebuie întrebuințate conform destinației, având în vedere condițiile de lucru. Întrebuințarea sculelor la alt fel de lucrări în afară de cele proiectate mărește riscul situațiilor periculoase. Totdeauna trebuie verificată direcția de rotire a pieselor mobile. Rotația neașteptată poate fi pricina situației periculoase. Nu este voie de a apropia mâinile sau alte părți corporale de tăișul în mișcare. Pricina celor mai dese leziuni care au loc în timpul utilizării foarfecelii este contactul părților corporale cu tăietorul în mișcare. În timpul utilizării utilajului trebuie să ai o atitudine corespunzătoare și să fii pregătit la o neașteptată reacție a sculei.

Suplimentar, se pot întrebuința numai piese originale. Întrebuințarea altor tipuri de piese de înzestrare poate provoca leziuni corporale grave.

Reparații

Reparațiile pot fi executate numai în ateliere autorizate, care întrebuințează numai piese de schimb originale. Asigurând în acest mod utilizarea utilajului corespunzătoare securității. Nu curățați cu benzină, solvenți sau alt fel de agenți caustici, carcasa, apă-rătorile de gumă și de materiale sintetice. La întreținerea utilajului întrebuințează doar agenți de înaltă calitate. Este interzisă întrebuințarea altor agenți în afară de cei recomandați în instrucțiuni.

INSTRUCȚIUNI ADIȚIONALE DE SIGURANȚĂ

Nu porniți dispozitivul pentru stropit în încăperi închise sau încăperi fără ventilație. **Gazele de eșapament conțin substanțe dăunătoare pentru sănătate și nu trebuie inhalate.**

Se interzice expunerea dispozitivului pentru stropit la acțiunea precipitațiilor atmosferice și utilizarea acestuia într-o atmosferă cu umiditate ridicată. Se interzice de asemenea utilizarea dispozitivului pentru stropit într-o atmosferă cu risc sporit de incendiu

sau de explozie. În timpul utilizării trebuie să evitați contactul cu obiectele cu împământare, conductoare și neizolate de ex. țevi, calorifere sau frigider.

Atunci când pulverizați unele substanțe chimice, dispozitivul pentru stropit poate crea un câmp electrostatic. Acest lucru are loc în special atunci când lucrați într-un mediu cu umiditate scăzută. Se interzice pulverizarea de substanțe chimice care pot forma nori inflamabili sau explozivi. Trebuie să folosiți mereu un lanț de împământare montat corespunzător care permite reducerea pericolului legat de descărcările electrostatice.

Atunci când nu folosiți dispozitivul pentru stropit trebuie să-l depozitați într-un loc uscat, sigur, inaccesibil pentru persoanele străine. Folosiți îmbrăcăminte de protecție atunci când lucrați cu dispozitivul. Atunci când lucrați cu dispozitivul trebuie să purtați o pălărie de protecție cu boruri largi. Purtați mereu ochelari de protecție și măști anti-praf, acestea vă protejează ochii, fața și căile respiratorii împotriva prafului, gazelor de esapament și substanței pulverizate. Purtați mereu îmbrăcăminte de protecție corespunzătoare, mulată pe corp. Purtați mănuși de protecție, protecție auditivă și încălțăminte de protecție.

Deoarece dispozitivul pentru stropit este folosit pentru pulverizarea de substanțe chimice trebuie să citiți cu atenție și să respectați indicațiile furnizate de producătorul substanței respective. Asigurați-vă că substanța respectivă poate fi pulverizată cu un dispozitiv pentru stropit. În cazul în care folosiți substanțe chimice diferite, înainte de a introduce o altă substanță trebuie să goliți și să spălați bine rezervorul și instalația pentru a nu lăsa urme din substanța folosită anterior. Pentru a face acest lucru trebuie să respectați recomandările oferite de producătorul substanței chimice. Înainte de a utiliza dispozitivul pentru stropit drept suflantă trebuie să vă asigurați că nu există substanțe chimice în rezervor, în instalația cu duză și în cablul pentru aer.

Înainte de a utiliza dispozitivul pentru stropit trebuie să delimitați o zonă de protecție cu diametrul de cel puțin 15 metri de la dispozitivul pentru stropit. Atunci când folosiți aparatul trebuie să aveți atenție la direcția vântului. Utilizați dispozitivul astfel încât substanța chimică să nu fie suflată în direcția operatorului. Nu fumați și nu mâncați atunci când lucrați cu aparatul. Nu păstrați substanțele chimice în aceeași încăpere în care păstrați alimente.

Nu îndreptați duza dispozitivului pentru stropit sau ajutorul de evacuare a aerului în direcția oamenilor sau a animalelor.

Asigurați-vă că dispozitivul pentru stropit este oprit atunci când îl transportați. Pentru a transporta dispozitivul pentru stropit folosiți mânerul. Purtați mereu centurile pentru dispozitivul pentru stropit în modul indicat în instrucțiunile de utilizare. Nu purtați dispozitivul pentru stropit doar cu o bretea.

Trebuie să folosiți doar piese de schimb originale. Utilizarea de piese de schimb neoriginale poate spori riscul de avarie și de rănire. Dispozitivul pentru stropit poate fi reparat doar în ateliere de service autorizate. Folosiți doar piese de schimb originale. Acest lucru vă permite să reduceți riscul de accidente și de deteriorare a echipamentului.

Dispozitivul pentru stropit trebuie depozitat într-un loc uscat, închis și bine ventilat. Atunci când depozitați dispozitivul pentru stropit pe o durată îndelungată trebuie să goliți rezervoarele de combustibil și de substanțe chimice. Dispozitivul pentru stropit trebuie să fie întreținut în modul descris în instrucțiunile de utilizare.

OPERARE DISPOZITIV PENTRU STROPIT

Montare dispozitiv pentru stropit cu substanță chimică lichidă

Pentru a folosi aparatul ca și dispozitiv pentru stropit trebuie să demontați rezervorul pentru substanță chimică. Pentru a face acest lucru trebuie să desfiletați cele două piulițe de pe rezervor (II). Apoi montați capacul dispozitivului pentru stropit (III) și conectați instalația conform desenului (IV). Apoi montați din nou rezervorul pentru substanță chimică cu un inel de prindere și cu două piulițe de fixare.

Atenție! Atunci când montați capacul dispozitivului pentru stropit trebuie să aplicați garnitura pe marginea capacului (V).

Atenție! Atunci când montați conectorul pentru instalația de transportare a substanței chimice la duză trebuie să instalați garnitura (VI).

Montați furtunul pentru aer. Pentru a face acest lucru trebuie să cuplați la orificiul de ieșire al pompei în primul rând furtunul elastic astfel încât supapa să se afle la capătul liber, să asigurați conexiunea cu o clemă (VII). Furtunul elastic trebuie cuplat cu un conector scurt iar conexiunea aceasta de asemenea trebuie asigurată cu o clemă (VIII). Capătul liber al conexiunii scurte trebuie introdus în capătul larg de pe furtunul îndoit. Pe furtunul îndoit trebuie să montați mânerul și duza. Asigurați-vă că fiecare piesă este fixată strâns (IX).

Cuplați instalația de alimentare cu substanță chimică pe duză. Furtunele trebuie asigurate la conexiuni cu cleme. În primul rând trebuie să cuplați furtunul care face legătura dintre rezervorul cu substanța chimică cu supapa și apoi furtunul care face legătura dintre supapă și duză. Trebuie să folosiți un mâner de sârmă astfel încât furtunul să nu se încurce atunci când folosiți aparatul (X). Atenție! Atunci când aveți dificultăți la instalarea furtunului la conexiuni puteți introduce capetele furtunelor în apă caldă astfel încât acestea să se înmoaie și să le puteți instala mai ușor.

Montare suflantă sau dispozitiv pentru stropit pentru substanță chimică pulbere

Pentru a folosi aparatul ca și suflantă sau pentru a stropi cu substanță chimică pulbere, trebuie să demontați rezervorul pentru substanță chimică după modul descris mai sus. Demontați capacul dispozitivului pentru stropit și înlocuiți-l cu capacul pentru suflantă (XI). Atenție! Atunci când montați capacul suflantei trebuie să așezați garnitura pe marginea capacului. Montați rezervorul pentru substanțe chimice și scoateți toate furtunele din interiorul acestuia. Conexiunile pentru alimentare cu substanță chimică la duză trebuie înlocuite cu un capac.

Montarea furtunului pentru aer trebuie efectuată după modul descris mai sus, dar conectorul scurt trebuie înlocuit cu un conector scurt, nu montați duza și nu montați instalația de alimentare cu substanță chimică la duză.

Montare instalației antielectrostatică (XII)

Instalația antielectrostatică este alcătuită din lanțul clemei și dintr-o sârmă de cupru. Sârma de cupru trebuie introdusă în conector între piesele furtunului pentru aer.

Atenție! Asigurați-vă că sârma nu se încurcă cu nicio piesă mobilă a dispozitivului pentru stropit de ex. pompa de aer.

Clema instalației trebuie înfiletată pe șurubul brățării iar lanțul trebuie lăsat liber astfel încât în timpul funcționării să atingă în permanență pământul. Acest lucru permite transferul încărcăturii electrostatice la sol și minimizează riscul legat de descărcările ce provin de la acestea.

Atenție! Asigurați-vă că în timp ce lucrați cu dispozitivul pentru stropit lanțul nu se va încurca cu nici un alt obiect, operatorul și că va atinge în permanență pământul.

Alimentare cu combustibil

Pentru alimentarea dispozitivului pentru stropit se folosește un amestec de combustibil destinat pentru motoarele în doi timpi. Se interzice utilizarea de combustibil curat. Se recomandă utilizarea de benzină cu cifra octanică mai mare de 85. Benzina trebuie amestecată cu ulei în proporție 25-30:1. Amestecul trebuie scuturat înainte de a fi turnat în rezervorul pentru combustibil. Nu folosiți un amestec mai vechi de 1 lună. Amestecare și turnarea de combustibil trebuie efectuată departe de sursele de foc. Nu fumați atunci când umpleți rezervorul cu combustibil. Completarea nivelului de combustibil trebuie efectuată la o distanță de cel puțin 3 metri de locul de pornire și de lucru cu dispozitivul pentru stropit. Pentru a proteja motorul trebuie să folosiți benzină de calitate foarte bună fără plumb și ulei pentru motoarele în doi timpi, răcite cu aer. Nu folosiți ulei pentru motoarele în patru timpi. În cazul în care combustibilul se varsă trebuie să ștergeți bine resturile înainte de a porni din nou dispozitivul pentru stropit.

Completare nivel de substanță chimică

Asigurați-vă că supapa instalației de alimentare cu substanțe chimice la duză este închisă și pârghia pentru stropire este la poziția „0”. Desfiletați capacul rezervorului, turnați substanța chimică lichidă prin sita de sub capac. Acest lucru permite reținerea de impurități, care ar putea bloca instalația de alimentare cu substanțe chimice. În cazul în care turnați substanțe chimice pulbere nu folosiți sita.

Atenție! Nu depășiți volumul maxim al rezervorului, nu umpleți rezervorul peste ultima linie a cadranelui gradat.

Asigurați-vă că filetul este curat și apoi înfiletați puternic și bine capacul.

Atenție! Atunci când umpleți rezervorul cu substanță chimică trebuie să respectați instrucțiunile de procedură furnizate împreună cu substanța chimică. În special trebuie să respectați instrucțiunile de siguranță și să folosiți mijloace de protecție corespunzătoare.

Pornire motor

ATENȚIE! Înainte de a porni mașina trebuie să vă asigurați ca supapa instalației de alimentare cu agent chimic este închisă.

Atenție! Înainte de a porni motorul trebuie să cuplați furtunul pentru aer, acest lucru permite fluxul corespunzător de aer pentru răcirea motorului. Lipsa fluxului corespunzător de aer poate duce la supraîncălzirea și deteriorarea motorului ceea ce poate constitui pericol pentru sănătatea utilizatorului.

Dispozitivul pentru stropit trebuie așezat pe o suprafață nivelată, plată și dură. Asigurați-vă că orificiul de ieșire al duzei nu este îndreptat spre operator sau spre persoane străine. Chiar și în cazul în care supapa pentru aer este închisă aerul care se află în furtun va fi împins atunci când porniți motorul.

Supapa pentru combustibil trebuie mutată la poziția „ON” (XIII), supapa de sucțiune trebuie situată la poziția „OPEN” (XIV). Leviera clapetei-fluture trebuie situată la poziția „0” (XV). Așezați piciorul pe baza dispozitivului pentru stropit, cu o mână țineți dispozitivul pentru stropit și cu cealaltă mână trageți de sârma de pornire, acest lucru vă permite să alimentați cu combustibil instalația de combustibil. Nu dați drumul la sârma de pornire ci lăsați-o să se înfășoare încet. În cazul în care dați drumul la sârmă și aceasta se înfășoară repede se poate întâmpla ca starterul să se deterioreze.

Mutați leviera clapetei-fluture la poziția „1” și trageți de cordonul starterului până ce motorul se pornește. După ce motorul se pornește închideți supapa de sucțiune, iar apoi lăsați motorul să funcționeze la turație redusă, timp de 2 – 3 minute. Apoi începeți să lucrați, reglați viteza motorului cu leviera supapei-fluture.

Pornire motor încălzit

Leviera clapetei-fluture trebuie așezată la poziția „OPEN”. În cazul în care motorul consumă prea mult combustibil trebuie să închideți supapa pentru combustibil și să trageți de cordonul starterului de 5 – 6 ori. Apoi trebuie să porniți motorul ca și în cazul în care porniți în mod normal motorul.

Reglare turație motor (XVI)

Atenție! Nu reglați turația motorului în cazul în care nu este necesar. Vă recomandăm ca procedura de reglare de mai jos să fie realizată într-un atelier de reglare autorizat.

În cazul în care turația motorului nu este aceeași cu turația nominală sau motorul nu se oprește atunci când setați leviera clapetei-fluture la poziția cea mai scăzută trebuie să reglați turația motorului. Pentru a face acest lucru trebuie să ridicați armătura cordonului care acoperă șurubul de regulare. Dați drumul la șurubul de contrare și apoi rotiți șurubul în dreapta pentru a diminua turația sau în stânga pentru a crește turația. După reglarea motorului trebuie să asigurați poziția șurubului de reglare prin strângerea piuliței de contrare.

Oprire motor

Înainte de a opri motorul trebuie să închideți supapa instalației de alimentare cu substanțe chimice la duză sau furtunul pentru aer. Apoi trebuie să mișcați leviera clemei-fluture și pârghia de stropire la poziția cea mai joasă. După ce turația se oprește închideți supapa pentru combustibil. Acest lucru vă permite să evitați dificultățile la următoarea pornire.

Reglarea cantității de substanță chimică lichidă (XVII)

La ieșirea din duză se află butonul de reglare care permite reglarea cantității de substanță chimică ce poate fi stropită. Tabelul de mai jos se referă la valorile maxime de substanță dozată, la viteza maximă a motorului.

Poziție buton	Cantitatea de substanță dozată [l/min]
1	1
2	1,5
3	2
4	3

Reglarea cantității de substanță chimică pulbere (XVIII)

În funcție de tipul de substanță chimică există necesitatea de reglare a treptei supapei de alimentare cu substanță chimică la suflant. Pentru a face acest lucru folosiți cama situată între cadru și pompa de aer. Cama face legătura dintre leviera de reglare a cantității de substanță chimică cu supapa. Producătorul a setat conectorul pârghiei în oficiul central al camei, ceea ce trebuie să asigure treapta supapei suficientă pentru majoritatea utilizărilor. Atunci când introduceți conectorul de jos în oficiul de jos, supapa este setată la o treaptă mai joasă, în schimb introducerea acestuia în oficiul de sus ridică treapta supapei.

Pentru a schimba oficiul supapei trebuie să scoateți pana de asigurare, să mutați conectorul pârghiei și apoi să asigurați introducând din nou pana.

Reglare suflare (XIX)

În cazul în care dispozitivul este utilizat drept suflant, reglarea puterii de suflare se realizează cu ajutorul levierei, pe care trebuie să o mutați la o anumită poziție. Cu cât numărul poziției este mai mare cu atât mai mare este cantitatea de aer suflat în unitatea de timp.

Așezare dispozitiv de stropit

Dispozitivul pentru stropit a fost dotat cu două bretele cu care puteți așeza dispozitivul pe spate. După ce ați așezat dispozitivul trebuie să reglați lungimea bretelelor astfel încât dispozitivul pentru stropit să nu se miște pe spate și să vă puteți mișca liber în același timp. Straturile moi de la suprafața de pe bretele trebuie să se afe pe umerii operatorului dispozitivului pentru stropit.

ÎNȚREȚINERE ȘI DEPOZITARE

După fiecare utilizare, dispozitivul pentru stropit trebuie să fie supus operațiilor de mentenanță.

Goliți rezervorul pentru substanță chimică, curățați rezervorul și celelalte piese ale instalației de alimentare cu substanțe chimice. După curățare trebuie să deschideți la capacitatea maximă supapele instalației de alimentare cu substanțe chimice și să porniți dispozitivul de stropire pentru 2 – 3 minute la turația minimă a motorului.

După fiecare utilizare a dispozitivului pentru stropit trebuie să curățați filtrul de aer (XX). Demontați capacul filtrului și apoi să clătiți buretele filtrului cu benzină de extracție. Trebuie să curățați buretele filtrului de surplusul de benzină și să montați filtrul.

Impuritățile din combustibil influențează în mod negativ durata de viață a motorului și a celorlalte piese din instalația cu combustibil. În cazul în care dispozitivul pentru stropit este depozitat pentru o perioadă mai mare de o săptămână trebuie să goliți instalația de combustibil. Pentru a face acest lucru trebuie să goliți rezervorul de combustibil, apoi să deschideți supapa pentru combustibil și să așezați un recipient sub filtrul de combustibil. Apăsăți și țineți apăsată leviera supapei până când combustibilul nu mai curge (XXI).

Starea bujiei trebuie verificată o dată pe lună sau atunci când apar probleme la pornirea motorului. Dați jos garnitura de cauciuc de pe bujie și desfiletați bujia cu cheia livrată (XXII). Verificați starea electrozilor bujiei. În cazul în care observați impurități trebuie să încercați să curățați electrozii cu o perie de sârmă. În cazul în care curățatul nu are rezultatele dorite trebuie să schimbați bujia cu una nouă. Trebuie să controlați distanța dintre electrozii bujiei, distanța corectă dintre electrozii bujiei a fost indicată pe (XXIII).

În cazul în care depozitați dispozitivul pentru stropit pentru o perioadă mai îndelungată trebuie să curățați suprafețele externe cu o pânză moale sau cu un flux de aer comprimat cu presiunea maximă de 0,3 MPa. Suprafețele metalice trebuie întreținute cu o substanță împotriva ruginii. Desfiletați bujia și turnați în cilindru 15 – 20 g de ulei pentru motorul în doi timpi. Înfiletați bujia. Instalația de combustibil trebuie golită. Rezervorul și instalația trebuie golită de restul de substanțe chimice. Dispozitivul pentru stropit trebuie acoperit cu o husă de plastic și să-l depozitați într-un loc uscat, răcoros și bine ventilat și care nu este accesibil pentru persoanele străine.

În caz de transportare a stropitorului la distanțe mici trebuie să-l transportați pe verticală ținând de mânerul proiectat în acest scop și de curele. Se interzice transportarea stropitorului ținut doar cu o singură curea pentru umeri. În timpul transportului trebuie să evitați înclinarea aparatului și mișcările bruște. Acest lucru previne scurgerile de combustibil și de agent chimic.

În caz de transport la distanțe mai mari înainte de a transporta stropitorul trebuie să goliți rezervorul de combustibil și rezervorul de substanță chimică.

REZOLVAREA PROBLEMELOR

Atenție! În cazul în care oricare dintre activitățile de reparare de nu a fost descrisă în aceste instrucțiuni, trebuie să luați legătura cu un atelier pentru a fi realizată.

Problemă	Cauză	Soluție
Bujie		
Lipsă aprindere	Sistem de aprindere umed	Uscați
	Distanță necorespunzătoare între electrozii bujiei	Ajustați distanța dintre electrozii bujiei
	Izolația bujiei este deteriorată sau electrozii sunt deteriorați	Schimbați bujia
Magnetou de aprindere		
Lipsă aprindere	Izolația conductoarelor magnetoului de aprindere este deteriorată	Schimbați magnetoul de aprindere
	Izolație bobină și magnetou de aprindere deteriorată	
	Conductor magnetou de aprindere deteriorat	
	Dispozitiv electronic de aprindere deteriorat	
Combustibil		
Consum de combustibil crescut	Combustibil de proastă calitate, cu impurități sau amestecat cu apă	Schimbați combustibilul
Consum de combustibil, dar coeficient necorespunzător de compresie	Cilindru sau inel de etanșare uzat sau deteriorat	Schimbați cilindrul sau inelul pistonului.
	Bujie înfletată insuficient	Înfiletați bujia
Combustibilul nu curge din carburator	Lipsă combustibil în rezervor	Umpleți rezervorul cu combustibil
	Filtru de combustibil murdar	Curățați filtrul combustibilului
	Orificiu de aerisire rezervor de combustibil înfundat	Defundați orificiul de aerisire
Motor supraîncălzit	Amestec de combustibil și de aer cu proporții inadecvate	Reglați carburatorul
	Depunere carbonasă în cilindru	Curățați cilindrul
	Ulei de calitate precară în amestecul de combustibil	Schimbați combustibilul și folosiți ulei de calitate superioară
	Furtun pentru aer necuplat	Cuplați furtunul pentru aer
	Combustibil de calitate precară, cu impurități sau amestecat cu apă	Schimbați combustibilul
Sunet neuniform motor	Depuneri de cărbune în cilindru	Curățați cilindrul
	Piese de lucru uzate	Verificați și în cazul în care este necesar schimbați
	Conductor bujie lber	Strângeți conductorul pe conectorul bujiei
Oprire bruscă motor	Pistonul joacă	Schimbați pistonul
	Contacte bujii murdare cu depuneri de cărbune sau scurtcircuitate	Curățați sau schimbați bujia
	Interior carburator murdar	Curățați interiorul carburatorului
Oprire înceată motor	Orificiu de aerisire rezervor de combustibil înfundat	Defundați orificiul de aerisire
	Combustibil de calitate precară, cu impurități sau amestecat cu apă	Schimbați combustibilul
Dificultăți la pomirea motorului	Cordonul clapetei-fluture este prea lung – turație ridicată la mersul în gol	Ajustați lungimea cordonului clapetei-fluture
Stropire cu substanță chimică lichidă		
Duza nu distribuie substanța chimică sau nu îl distribuie în mod continuu	Regulatorul sau supapa duzei sunt înfundate	Curățați regulatorul sau supapa
	Furtunul de distribuie este înfundat	Curățați furtunul
	Lipsă presiune sau presiune scăzută a substanței chimice	Verificați etanșeitatea rezervorului pentru substanțe chimice
Substanța chimică se scurge	Placa dispozitivului pentru stropit este montată necorespunzător	Montați corect placa dispozitivului pentru stropit
	Șuruburile de fixare a rezervorului pentru substanța chimică joacă	Înfiletați șuruburile
Stropire cu substanță chimică pulbere		
Substanța chimică nu se scurge din furtunul pentru aer sau curge în mod neregulat	Supapa dispozitivului nu este deschisă	Deschideți supapa sau ajustați deschiderea supapei cu cama
	Substanță chimică murdară	Curățați substanța chimică
	Substanță chimică întărită	Măcinați substanța chimică
	Substanță chimică udă sau umedă	Uscați substanța chimică
Supapa pentru substanța chimică nu funcționează corect	Supapa nu poate fi închisă	Ajustați nivelul de deschidere a supapei cu cama
	Supapa a fost blocată de un obiect străin	Curățați supapa
Substanța chimică se varsă din rezervor	Rezervorul nu a fost montat corect	Montați corect rezervorul
	Garnitura de pe marginea capacului este deteriorată sau uzată	Schimbați garnitura cu una nouă

PROPIEDADES DE LA HERRAMIENTA

El rociador de combustión de mochila es una herramienta que posibilita la fertilización con abonos líquidos minerales. Gracias al motor de combustión, el tanque interno del fertilizante y el sistema de transporte, el rociador es una herramienta portátil, que facilita el trabajo en los espacios abiertos, lejos de las fuentes de energía. El rociador puede a la vez funcionar como soplador, que permite mantener el jardín en orden. El funcionamiento correcto, eficiente y seguro del equipo depende de la operación adecuada, y por lo tanto:

Antes de comenzar el trabajo con la herramienta, lea todo el manual y guárdelo.

El proveedor no será responsable por los daños y las lesiones ocasionadas a causa de haber usado el equipo de una manera contraria a su propósito o de no haber observado las reglas de seguridad y las recomendaciones del presente manual. La aplicación de la herramienta que no sea consistente con las recomendaciones cancelará al mismo tiempo los derechos de la garantía.

EQUIPO

La herramienta se suministra en el estado completo, sin embargo requiere de ensamble antes de comenzar el trabajo. El equipo del rociador se presenta en la ilustración.

DATOS TECNICOS

Tipo		YT-85140
Parámetro	Unidad	Valor
MOTOR DE COMBUSTIÓN 1E40F-3Z		
número de cilindros		1
numero de cadencias		2
enfriamiento		con aire
Tipo de bujía de ignición		L6
Cilindrada	[cm ³]	41,5
Potencia del motor	[kW]	2,13
Velocidad máxima de rotación del motor	[min ⁻¹]	7500
Velocidad recomendada de rotación del motor en vacío	[min ⁻¹]	2800 ± 150
La frecuencia máxima giratoria del ventilador (medida con la válvula de estrangulamiento completamente abierta y sin tapar la entrada/salida)	[min ⁻¹]	7500
Consumo de combustible en la potencia máxima del motor	[kg/h]	0,68
Consumo unitario del combustible en la potencia máxima del motor	[g/kWh]	600
Capacidad del tanque del combustible	[l]	1,2
EQUIPO		
Capacidad del tanque del fertilizante	[l]	16
Rango máximo del rociado	[m]	12
Velocidad máxima del aire de salida	[m/s]	80
Eficiencia máxima	[m ³ /s]	17,67
Capacidad nominal del ventilador	[kg]	12
Peso bruto – vacío	[kg]	27
Peso bruto – lleno		
Presión acústica (en vacío/trabajo)	[dB (A)]	78,8 ± 3,0 / 97,8 ± 3,0
Potencia L _{WA} (en vacío/trabajo)	[dB (A)]	89,8 ± 3,0 / 108,8 ± 3,0
Nivel de vibración (en vacío/trabajo)	[m/s ²]	1,94 ± 1,5 / 8,93 78,8 ± 1,5

INSTRUCCIONES GENERALES DE SEGURIDAD

¡ATENCIÓN! Durante el trabajo con la podadora, se recomienda siempre observar los principios básicos de seguridad de trabajo, tomando en cuenta también las siguientes recomendaciones, con el propósito de limitar los peligros del incendio, un choque eléctrico o lesiones.

Antes de comenzar el trabajo con la máquina, lea el manual de operación y guárdelo.

¡ATENCIÓN! Sirvase de leer todas las siguientes instrucciones. En el caso de que no se observen, el usuario corre el riesgo de causar incendio o sufrir un choque eléctrico o lesiones.

OBSERVE LAS SIGUIENTES INSTRUCCIONES

Lugar de trabajo

El lugar de trabajo debe estar bien iluminado y limpio. Desorden y la iluminación inadecuada pueden ser causas de accidentes. No use la podadora en lugares cerrados. Humo y vapores del combustible son tóxicos. Intoxicación causada por el humo y los vapores puede ser causa de accidentes y provocar lesiones graves. No permita la presencia de niños y personas no autorizadas en el lugar de trabajo. Falta de concentración puede provocar que el operador pierda el control sobre la máquina.

Seguridad de trabajo

No se permite modificar la máquina ni sus accesorios. Todos los accesorios y las partes de la máquina deben estar limpios, no dañados, en buenas condiciones técnicas y deben ser adecuados para el trabajo con el tipo de máquina que está siendo usado. Evita el contacto del cuerpo y de la máquina con superficies con tierra, como pipas, calentadores o refrigeradores. Contacto del cuerpo con la tierra incrementa el riesgo de un choque eléctrico. No exponga el generador a las precipitaciones atmosféricas o humedad. Agua y humedad que penetren en la máquina incrementan el riesgo de estropear la máquina y de sufrir lesiones. No permita la sobrecarga de la máquina. Use herramientas y accesorios adecuados para el tipo de trabajo, ya que la máquina es entonces más eficaz y más segura. En el caso de que preste o venda la máquina, o de cualquier otro modo la proporcione a otra persona, la podadora debe siempre estar acompañada con el manual de operación.

Seguridad personal

La herramienta puede ser usada solamente por personas en buenas condiciones físicas y psíquicas. Preste atención a lo que está haciendo. No se debe usar la herramienta estando cansado o después de tomar alcohol y medicinas. Incluso un momento de distracción durante el trabajo puede causar lesiones graves. Use medios de protección personal. Siempre use lentes de protección. Uso de medios de seguridad personal, como cubre bocas antipolvo, cascos y protectores del oído reducen el riesgo de lesiones graves. Evite que la máquina se encienda casualmente. Asegúrese que el interruptor está en la posición „apagada” antes de empezar trabajos de mantenimiento y antes del transporte de la máquina. Si sostiene o carga la máquina con el dedo en el interruptor o si el interruptor está en la posición „encendida”, corre el riesgo de sufrir lesiones graves. Antes de encender la máquina, quite todas las llaves y otras herramientas, que se usaron para los ajustes. Una llave que se quede en partes rotativas de la máquina puede causar lesiones graves. Mantenga el equilibrio. Mantenga siempre la posición adecuada, lo cual le permitirá controlar la máquina más fácilmente en el caso de situaciones imprevisibles durante el trabajo. Use ropa protectora. No use ropa floja ni bisutería. Mantenga el cabello, la ropa y los guantes lejos de las partes móviles de la máquina. Ropa floja, bisutería o cabello largo pueden amarrarse en partes móviles de la máquina. Use instalaciones de eliminación de polvo o contenedores para polvo, si la máquina está equipada con tales contenedores. Conéctelos correctamente. Uso de instalaciones de eliminación de polvo reduce el riesgo de sufrir lesiones graves.

Uso de la máquina

Se prohíbe usar la máquina de modo contrario a su propósito. No permite sobrecargas de la máquina. Selección de herramientas adecuadas para el tipo de trabajo que se está llevando a cabo garantiza un trabajo más eficaz y más seguro. **Desinstale la bujía antes del ajuste, cambio de accesorios o antes de almacenar la máquina, lo cual permitirá evitar que la máquina se encienda casualmente.** Almacene la máquina en un lugar fuera de alcance de los niños. No permita que personas no capacitadas para el uso de la máquina trabajen con ella. La máquina puede volverse peligrosa en manos de las personas sin capacitación adecuada. Garantice que la máquina recibe mantenimiento adecuado. Revise la máquina para detectar partes móviles aflojadas o no ajustadas. Revise si cualquier elemento de la máquina no está estropeado. En el caso de que se detecten defectos, es menester eliminarlos antes de que la máquina se use la próxima vez. Muchos accidentes ocurren a causa de mantenimiento inadecuado de las herramientas. Las herramientas cortadoras deben estar limpias y afiladas. Herramientas que reciben mantenimiento adecuado son más fáciles para controlar durante el trabajo. Use las herramientas y los accesorios siguiendo las instrucciones mencionadas arriba. Use las herramientas de acuerdo con su función, tomando en cuenta el tipo y las condiciones del trabajo. Uso de las herramientas para un trabajo diferente que el para el cual han sido diseñadas incrementa el riesgo de surgir situaciones peligrosas. Asegúrese en cuanto a la dirección de la rotación de la herramienta. Una dirección de la rotación inesperada puede ser fuente de situaciones peligrosas. No se permite acercar las manos u otras partes del cuerpo al filo que está girando. La causa de la mayoría de las lesiones ocurridas durante el uso de la podadora es precisamente el contacto del filo en movimiento con las partes del cuerpo. Adopte la posición adecuada durante el trabajo y prepárese para una reacción inesperada de la herramienta. Se permite usar solamente los accesorios originales. Uso de accesorios inadecuados puede ser causa de lesiones graves.

Reparación

La máquina puede repararse solamente en talleres autorizados, que usan exclusivamente refacciones originales, lo cual garantizará seguridad adecuada del trabajo con la máquina. No limpie el caparazón y los protectores hechos de caucho o plástico con gasolina, solventes u otros líquidos cáusticos. Para los trabajos de mantenimiento de la máquina, use solamente medios de alta calidad. Se prohíbe el uso de medios que no sean los mencionados en el manual de operación.

INSTRUCCIONES ADICIONALES DE SEGURIDAD

No encienda el rociador en lugares cerrados sin ventilación. **Los gases de escape contienen sustancias nocivas que no deben inhalarse.**

Se prohíbe exponer el rociador a la influencia de precipitaciones atmosféricas o usarlo en una atmósfera de alta humedad. Se prohíbe al mismo tiempo usar el rociador en una atmósfera que implique el riesgo elevado de incendio o explosión. Durante el trabajo se debe evitar cualquier contacto con objetos con toma de tierra, conductores y objetos sin aislamiento, como tubos, calentadores o refrigeradores.

Durante la pulverización de algunas sustancias químicas, el rociador puede generar un campo electrostático, especialmente durante el trabajo en un ambiente de baja humedad del aire. Se prohíbe la pulverización de sustancias químicas que puedan generar nubes inflamables o explosivas. Es menester usar siempre una cadena de toma de tierra, correctamente instalada, lo cual reducirá el riesgo relacionado con las descargas electrostáticas.

Cuando el rociador no se usa, debe almacenarse en un lugar seco y protegido del acceso de terceros.

Durante el trabajo es menester usar ropa de protección adecuada. Use siempre durante el trabajo un sombrero de protección de ala ancha. Use siempre gafas protectoras y máscaras antipolvo, lo cual permitirá proteger los ojos, la cara y las vías respiratorias del polvo, de los gases de escape y de las sustancias químicas pulverizadas. Use siempre un traje protector ajustado al cuerpo. Use guantes de protección, protectores del oído y zapatos protectores.

Ya que la función del rociador es la pulverización de sustancias químicas, es menester familiarizarse detalladamente las instrucciones suministradas por el fabricante de las sustancias y seguir las. Asegúrese que la sustancia puede ser pulverizada con el rociador. En el caso de que se utilicen varias sustancias químicas, antes de cambiar de sustancia, es menester vaciar completamente el tanque y la instalación de la sustancia anterior. Observe las recomendaciones indicadas por el fabricante de la sustancia química. Antes de comenzar el trabajo con el rociador aplicado a modo de soplador, asegúrese que el fertilizante no se ha quedado en el tanque, en la instalación de los conductos que van hacia la tobera ni en el conducto de aire.

Antes de comenzar el trabajo con el rociador, es menester trazar el área de seguridad alrededor del lugar de trabajo, cuyo radio mínimo debe ser 15 metros del rociador. Durante el trabajo fíjese en la dirección del viento. Maneje el rociador de tal manera que la sustancia pulverizada no se dirija hacia el operador. Durante el trabajo se prohíbe fumar y comer. No almacene las sustancias químicas y la comida en el mismo lugar.

No dirija la tobera del rociador o la salida del conducto de aire hacia personas o animales.

Durante el transporte del rociador asegúrese que la herramienta ha sido apagada. El rociador debe transportarse cargándolo por los agarraderos. Se debe siempre poner el arnés del rociador de la manera indicada en el manual. No cargue el rociador usando solamente una correa.

Se deben utilizar únicamente piezas de repuesto originales, pues de otra manera se incrementa el riesgo de averías y lesiones. El rociador debe repararse solamente en talleres autorizados que usen piezas de repuesto originales, lo cual permitirá minimizar el riesgo de accidentes y daños.

El rociador debe almacenarse en un lugar seco y cerrado con una buena ventilación. En el caso de almacenar el rociador por un periodo prolongado, es menester vaciar el tanque del combustible y el del fertilizante. El rociador debe también ser sometido a acciones de mantenimiento descritas en las instrucciones.

USO DEL ROCIADOR

Ensamblaje del rociador de fertilizante líquido

Para usar el equipo a modo de rociador, es menester desinstalar el tanque de fertilizante, destornillando las dos tuercas que sujetan el tanque (II). Luego instale la tapa del rociador (III) y conecte toda la instalación de acuerdo con el dibujo (IV). Después instale de nuevo el tanque de fertilizante usando una abrazadera y las dos tuercas.

¡Atención! Durante el ensamblaje de la tapa del rociador, coloque una junta en el borde de la tapa (V).

¡Atención! Durante el ensamblaje de la tubuladura en la instalación de suministro del fertilizante a la tobera, es menester instalar una junta (VI).

Instale el conducto de aire conectando primero a la salida de la bomba de aire un conducto flexible de tal manera que la válvula esté en el extremo libre. Asegure la conexión con una abrazadera de presión (VII). Conecte al conducto flexible un conector corto y también asegure la conexión con una abrazadera de presión (VIII). Meta el extremo libre del conector en el extremo ancho del conducto encorvado. Coloque el mandril y la tobera en el conducto encorvado. Asegúrese que todos los elementos están correctamente ajustados (IX).

Conecte la instalación de suministro de fertilizante a la tobera. Las mangueras en las conexiones deben ser aseguradas con abrazaderas de presión. Primero conecte el conducto que une el tanque de fertilizante con la válvula y luego el conducto que une la válvula con la tobera. Para evitar que el conducto se enrede durante el trabajo, use el agarradero del conducto hecho de alambre (X).

¡Atención! En el caso de que se experimenten problemas con la instalación de la manguera en las conexiones, es posible sumergir los extremos de las mangueras en agua tibia, para que se ablanden, facilitando la instalación.

Ensamblaje del soplador o el rociador de fertilizante en polvo

Para usar el equipo a modo de soplador o para la pulverización con sustancias químicas en polvo, desinstale el tanque de fertilizante de la manera descrita arriba. Desinstale la tapa del rociador y reemplácela con la tapa del soplador (XI). ¡Atención! Durante

E

el ensamblaje de la tapa del soplador es menester instalar una junta en el borde de la tapa. Instale el tanque de fertilizante, sacando de su interior todas las mangueras. La conexión de suministro del fertilizante a la tobera debe reemplazarse con una tuerca. El ensamblaje del conducto de aire debe realizarse de la manera descrita arriba, pero el conector corto debe reemplazarse con un conector largo. No instale la tobera ni la instalación de suministro del fertilizante a la tobera.

El ensamblaje de la instalación antielectrostática (XII)

La instalación antielectrostática consiste de la cadena de presión y un cable de cobre. El cable de cobre debe introducirse en la conexión entre los elementos del conducto de aire.

¡Atención! Asegúrese que el cable no está enredado en los elementos móviles del rociador, por ejemplo la bomba de aire.

El apretador de la instalación debe fijarse en el tornillo de la abrazadera del conducto de aire, mientras la cadena debe estar libre, para que durante el trabajo siempre toque el piso, lo cual permitirá eliminar la carga electrostática y minimizará el riesgo relacionado con las descargas.

¡Atención! Asegúrese que durante el trabajo con el rociador la cadena no esté enredada en ningún obstáculo o el operador y que siempre toque el piso.

Llenado del tanque de combustible

El rociador trabaja con una mezcla de combustible para los motores de dos tiempos. Se prohíbe usar combustible puro. Se recomienda usar gasolina del índice de octano máximo de 85. La gasolina debe mezclarse con gasóleo en la proporción de 25-30:1. La mezcla debe revolverse antes de llenar el tanque de combustible. No use mezclas que tengan más de un mes. El combustible debe mezclarse y llenarse lejos de fuentes de fuego. Durante el llenado de combustible se prohíbe fumar. El llenado de combustible debe llevarse a cabo a una distancia mínima de tres metros del lugar de arranque y el trabajo con la herramienta. Para proteger el motor use gasolina sin plomo de alta calidad y un gasóleo de alta calidad para motores de dos tiempos enfriados con aire. Se prohíbe usar gasóleo para los motores de cuatro tiempos. En el caso de que el combustible se derrame, es menester limpiarlo completamente antes de encender el rociador.

Llenado del tanque de sustancias químicas

Asegúrese que la válvula de la instalación de suministro del fertilizante a la tobera esté cerrada y la palanca del rociador esté en la posición „0”.

Desenrosque la tapa del tanque y vierta el fertilizante líquido a través del tamiz debajo de la tapa, lo cual permite eliminar las impurezas que podrían obstruir la instalación de suministro de fertilizante a la tobera. En el caso de que se usen sustancias químicas en polvo, no use el tamiz.

¡Atención! No rebase la capacidad máxima del tanque y no llene el tanque hasta la última raya de la escala.

Asegúrese que la rosca está limpia y luego apriete la tapa de una manera fuerte y segura.

¡Atención! Durante el llenado del tanque con sustancias químicas deben observarse las instrucciones suministradas junto con las sustancias. Se deben seguir especialmente las instrucciones de seguridad. También es menester usar los medios de protección.

Arranque del motor

¡ATENCIÓN! Antes de empezar a operar la máquina, asegúrese que la válvula de la instalación de la sustancia química está cerrada.

¡Atención! Antes de encender el motor es menester conectar el conducto de aire, lo cual asegurará la circulación adecuada del de aire de enfriamiento del motor. Una circulación inadecuada de aire puede causar el sobrecalentamiento del motor y estropearlo, implicando al mismo tiempo un riesgo para el operador.

Coloque el rociador en una superficie plana y dura. Asegúrese que el escape de la tobera no está dirigido hacia el operador u otras personas. Incluso cuando la válvula de aire está cerrada, el aire en el conducto será expulsado durante el arranque del motor.

La válvula de combustible debe estar en la posición „ON” (XIII) y la válvula de succión en la posición „OPEN” (XIV). La palanca de la mariposa debe estar en la posición „0” (XV). Coloque un pie en la base del rociador, sujételo con una mano y con la otra mano jale varias veces el cable de arranque, lo cual permitirá distribuir el combustible en la instalación. No suelte repentinamente el cable de arranque sino permita que se enrolle lentamente. En el caso de que el operador suelte el cable y este se enrolle bruscamente, el arranque puede estropearse.

Coloque la palanca de la mariposa en la posición „1” y jale el cable de arranque hasta que el motor se encienda. Luego cierre la válvula de succión y deje que el motor funcione con una velocidad de rotación baja por dos o tres minutos. Después comience el trabajo, ajustando la velocidad de rotación del motor con la palanca de la mariposa.

Arranque de un motor caliente

Coloque la palanca de la mariposa en la posición „OPEN”. Si el motor consume demasiado combustible, cierre la válvula del combustible y jale el cable de arranque cinco o seis veces. Después encienda el motor siguiendo el procedimiento de arranque normal del motor.

Ajustes de la velocidad de la rotación del motor (XVI)

¡Atención! No ajuste la velocidad de la rotación del motor si no es necesario. Se recomienda realizar el procedimiento de ajustes descrito a continuación en un taller autorizado.

E

Si la velocidad del motor no coincide con la velocidad nominal o el motor no se detiene cuando la palanca de la mariposa está en la posición más baja, entonces es menester ajustar la velocidad de rotación del motor. Para hacerlo recorra el blindaje del cable que cubre el tornillo de ajustes. Afloje la tuerca y después gire el tornillo hacia la derecha para disminuir la velocidad del motor o hacia la izquierda para incrementarla. Habiendo terminado los ajustes, asegure la posición del tornillo de ajustes con la tuerca.

Detención del motor

Antes de detener el motor, es menester cerrar la válvula de la instalación de suministro de fertilizante a la tobera o el conducto de aire. Después ponga la palanca de la mariposa y la palanca de la pulverización en la posición más baja. Después de haberse detenido el motor, cierre la válvula de combustible, lo cual evitará problemas durante el siguiente arranque.

Ajustes de la cantidad de las sustancias químicas líquidas (XVII)

Junto al escape de la tobera se ubica una perilla de ajustes que permite ajustar la cantidad de las sustancias químicas pulverizadas. La tabla a continuación presenta los valores máximos de la sustancia dosificada con la velocidad máxima del motor.

Posición de la perilla	Cantidad de la sustancia dosificada [l/min]
1	1
2	1.5
3	2
4	3

Ajustes de la cantidad de las sustancias químicas en polvo (XVIII)

Dependiendo de la sustancia química puede ser necesario ajustar el paso de la válvula de suministro del fertilizante al soplador. Para este fin se utiliza la leva ubicada entre el atril y la bomba de aire. La leva conecta la palanca de ajustes de la cantidad de la sustancia química con la válvula. En las herramientas suministradas por el fabricante el conector de la palanca esta sujetado en el orificio de la leva, lo cual debería garantizar el paso deseado de la válvula para la mayoría de las aplicaciones. Sujetando el conector en el orificio inferior es posible reducir el paso de la válvula, mientras sujetándolo en el orificio superior el paso de la válvula puede incrementarse.

Para cambiar el orificio es menester sacar el pasador de protección, cambiar el conector de palanca de orificio y después asegurarlo con el pasador.

Ajustes del soplador (XIX)

En el caso de que el rociador se utilice a modo de soplador, los ajustes se realizan por medio de la palanca, colocándola en una de sus posiciones. Mientras más alto el número de la posición, más grande la cantidad de aire en un tiempo determinado.

Colocación del rociador

El rociador tiene dos correas que permiten colocárselo en la espalda. Habiéndoselo colocado en la espalda, ajuste las correas para que el rociador no se desplace en la espalda, permitiendo al mismo tiempo la libertad de movimiento. Los cojines en las correas deben estar en los hombros del operadora del rociador.

MANTENIMIENTO Y ALMACENAJE

Después de cada uso el rociador debe ser sometido a operaciones de mantenimiento.

Vacíe el tanque de fertilizante, limpie el tanque y los demás elementos de la instalación de distribución de fertilizante. Habiendo terminado la limpieza, abra completamente las válvulas de la instalación de distribución de fertilizante y encienda el rociador por dos o tres minutos con la velocidad mínima del motor.

Después de cada uso del rociador se deben realizar operaciones de mantenimiento del filtro de aire (XX). Desinstale la tapa del filtro y después enjuague la esponja del filtro en gasolina de extracción. Exprima la gasolina de la esponja y arme el filtro.

Las impurezas del combustible afectan la vida útil del motor y otros elementos de la instalación de combustible. En el caso de que el rociador se almacene por más de una semana, es menester vaciar la instalación de combustible. Vacíe el tanque de combustible, abra la válvula del combustible y coloque un recipiente debajo del filtro de combustible. Oprima la palanca de la válvula hasta que deje de fluir el combustible (XXI).

La condición de la bujía de ignición debe revisarse una vez al mes o cuando ocurran problemas con el arranque del motor. Quite la protección de caucho del contacto de la bujía de ignición y desenrosque la bujía de ignición con la llave suministrada (XXII). Revise las condiciones de los electrodos de la bujía de ignición. En el caso de observar impurezas, intente limpiar los electrodos de la bujía de ignición con un cepillo de metal. Si la limpieza no ayuda, reemplace la bujía de ignición. Revise la distancia entre los electrodos de la bujía de ignición. La distancia adecuada entre los electrodos la indica (XXIII).

En el caso de que el rociador se almacene por un tiempo prolongado, es menester limpiar las superficies externas del equipo, usando un trapo suave o la corriente de aire comprimido cuya presión no debe exceder 0,3 MPa. Las superficies de metal deben ser protegidas con sustancias que previenen oxidación. Desenrosque la bujía de ignición y vierta en el cilindro 15 – 20 g de gasóleo para los motores de dos tiempos. Instale la bujía de ignición de nuevo. Vacíe la instalación de combustible. Vacíe el tanque y la instalación de los restos de la sustancia química. Tape el rociador con una funda de plástico y almacénelo en un lugar seco,

E

fresco y ventilado, protegido ante el acceso de los terceros.

En el caso de transportar del pulverizador a distancias pequeñas, el pulverizador debe desplazarse en posición vertical, agarrándolo por los asideros o usando correas especiales. Se prohíbe transportar el pulverizador usando sólo una de las correas para hombro. Durante el transporte es menester evitar cualquier inclinación y movimientos bruscos, lo cual evitará fugas del combustible y de la sustancia química.

En el caso de transportar del pulverizador a distancias grandes, antes del transporte del pulverizador es menester vaciar el tanque de combustible y el tanque de las sustancias químicas.

SOLUCION DE PROBLEMAS

¡Atención! Si cualquier operación de reparación no ha sido descrita en este manual, consulte un taller autorizado.

Problema	Causa	Solución
Bujía de ignición		
Falta de ignición	El sistema de arranque está humedecido	Secar
	Distancia incorrecta entre los electrodos de la bujía de ignición	Ajustar la distancia entre los electrodos de la bujía de ignición
	Aislamiento de la bujía de ignición está dañado o los electrodos estropeados	Reemplazar la bujía de ignición
Magneto		
Falta de ignición	Aislamiento dañado de los conductos del magneto	Reemplazar el magneto
	Aislamiento dañado del carrete del magneto	
	Conducto dañado del carrete del magneto	
	Dispositivo electrónico de ignición estropeado	
Combustible		
Consumo excesivo de combustible	Combustible de mala calidad, contaminado o mezclado con agua	Reemplazar el combustible
Consumo normal de combustible, coeficiente de compresión inadecuado	Cilindro o el anillo obturador del pistón dañado o estropeado	Reemplazar el cilindro o el anillo del pistón
	Bujía de ignición floja	Apretar la bujía de ignición
Combustible no fluye desde el carburador	No hay combustible en el tanque	Lenar el tanque con combustible
	Filtro de combustible sucio	Limpiar el filtro de combustible
	Purgador del tanque de combustible bloqueado	Limpiar el purgador
Sobrecalentamiento del motor	Proporciones incorrectas de la mezcla del combustible y de aire	Ajustar el carburador
	Depósito carbonoso en el cilindro	Limpiar el cilindro
	Gasóleo de baja calidad en la mezcla de combustible	Reemplazar combustible usando gasóleo de alta calidad
	Conducto de aire no conectado	Conectar conducto de aire
Sonido irregular del motor	Combustible de baja calidad, contaminado o mezclado con agua	Reemplazar combustible
	Depósito carbonoso en el cilindro	Limpiar el cilindro
	Elementos desgastados	Revisar y reemplazar si es necesario
El motor se apaga inesperadamente	Conducto de la bujía de ignición flojo	Apretar el conducto contra el contacto de la bujía de ignición
	Juego del pistón	Reemplazar el pistón
	Contactos de la bujía de ignición contaminados con depósito carbonoso o cerrados	Limpiar o reemplazar la bujía de ignición
El motor se apaga lentamente	Interior del carburador sucio	Limpiar el interior del carburador
	Purgador del tanque de combustible bloqueado	Limpiar el purgador
	Combustible de baja calidad, contaminado o mezclado con agua	Reemplazar combustible
Problemas con apagar el motor	Cable de la mariposa demasiado largo – velocidad excesiva en ralentí	Ajustar el cable de la mariposa
Pulverización con sustancias químicas líquidas		
La tobera no suministra la sustancia química o el suministro no es uniforme	Regulador de la tobera o la válvula de la tobera bloqueados	Limpiar el regulador o la válvula
	Manguera de suministro del fertilizante bloqueada	Limpiar la manguera
	Falta de presión o presión baja de la sustancia química	Revisar las juntas del tanque de fertilizante
Fuga del fertilizante	Placa del rociador instalada incorrectamente	Instale la placa del rociador correctamente
	Tornillos del tanque de fertilizante flojos	Apretar los tornillos

E

Problema	Causa	Solución
Pulverización con sustancias químicas en polvo		
El fertilizante no sale del conducto de aire o sale de una forma irregular	Válvula el rociador no está abierta	Abrir la válvula o ajustar el paso de la válvula usando la leva
	Fertilizante contaminado	Limpiar el fertilizante
	Fertilizante aterronado	Romper los terrones de la sustancia química
	Fertilizante humedecido	Secar el fertilizante
La válvula de la sustancia química no funciona correctamente	Válvula no puede cerrarse	Ajustar el paso de la válvula usando la leva
	Válvula bloqueada por cuerpo extraño	Limpiar la válvula
El fertilizante se derrama del tanque	Tanque no ha sido instalado correctamente	Instalar el tanque correctamente
	Junta en el borde de la tapa está estropeada o desgastada	Reemplazar la junta

TOYA S.A.
ul. Sołtysowicka 13 - 15
51 - 168 Wrocław
tel.: 071 32 46 200
fax: 071 32 46 373
e-mail: biuro@yato.pl

ODDZIAŁ WARSZAWSKI
Teren ProLogis Park Nadarzyn
al. Kasztanowa 160
05 - 831 Młochów k. Nadarzalna
tel.: 022 73 82 800
fax: 022 73 82 828

DEKLARACJA ZGODNOŚCI

0116/YT-85140/EC/2016

Deklarujemy z pełną odpowiedzialnością, że niżej wymienione wyroby:

**Opryskiwacz plecakowy spalinowy; 41,5 cm³; 2,13 kW; 7500 min⁻¹; 16 l; nr kat. YT-85140
typ silnika spalinowego: 1E40F-3Z**

do których odnosi się niniejsza deklaracja, są zgodne z poniższymi normami:

EN ISO 28139:2009
EN ISO 14982:2009

i spełniają wymagania dyrektyw:

2006/42/WE Maszyny i urządzenia bezpieczeństwa
2004/108/WE Kompatybilność elektromagnetyczna
97/68/WE Emisja spalin silników przenośnych

Numer seryjny: dotyczy wszystkich numerów seryjnych
Dwie ostatnie cyfry roku, w którym wprowadzono oznaczenie CE: 15
Rok budowy / produkcji: 2014

Nazwisko i adres osoby upoważnionej do przygotowania dokumentacji technicznej:
Tomasz Zych
TOYA S.A., ul. Sołtysowicka 13 - 15, 51-168 Wrocław, Polska

Wrocław, 2016.01.04
(miejsce i data wystawienia)


TOYA S.A. TOYA SPÓŁKA AKCYJNA
VICE PRZESZ ZARZĄDU
DARIUSZ HAJEK
(nazwisko i podpis osoby upoważnionej)

TOYA S.A.
ul. Sołtysowska 13 - 15
51 - 168 Wrocław
tel.: 071 32 46 200
fax: 071 32 46 373
e-mail: biuro@yato.pl

ODDZIAŁ WARSZAWSKI
Teren ProLogis Park Nadarzyn
al. Kasztanowa 160
05 - 831 Młochów k. Nadarzyna
tel.: 022 73 82 800
fax: 022 73 82 828

DEKLARACJA ZGODNOŚCI

0116/YT-85140/Noise/2016

Deklarujemy z pełną odpowiedzialnością, że niżej wymienione wyroby:

**Opryskiwacz plecakowy spalinowy; 41,5 cm³; 2,13 kW; 7500 min⁻¹; 16 l; nr kat. YT-85140
typ silnika spalinowego: 1E40F-3Z**

do których odnosi się niniejsza deklaracja, spełniają wymagania dyrektywy 2000/14/WE

Wewnętrzna kontrola produkcji, ocena dokumentacji oraz okresowa kontrola przez jednostkę notyfikowaną

Jednostka notyfikowana:

AV TECHNOLOGY LTD - notyfikacja nr: 1067
Avtech House, Arkle Avenue, Stanley Green Trading Estate
Handforth Cheshire SK9 3RW, United Kingdom

Zmierzony poziom mocy akustycznej urządzenia reprezentatywnego: 108,8 dB(A)
Gwarantowany poziom mocy akustycznej urządzenia: 112 dB(A)

inne dyrektywy, których wymagania spełnia urządzenie:

2004/108/EC Kompatybilność elektromagnetyczna
2006/42/EC Maszyny i urządzenia bezpieczeństwa
97/68/EC Emisja spalin silników przenośnych

Wrocław, 2016.01.04
(miejsce i data wystawienia)


TOYA TOYA SPÓŁKA AKCYJNA
VICE PREZES ZARZĄDU
DARIUSZ HAJEK
(nazwisko i podpis osoby upoważnionej)

ОФИЦИАЛЬНЫЙ ДИЛЕР В УКРАИНЕ:

storgom.ua

ГРАФИК РАБОТЫ:

Пн. – Пт.: с 8:30 по 18:30

Сб.: с 09:00 по 16:00

Вс.: с 10:00 по 16:00

КОНТАКТЫ:

+38 (044) 360-46-77

+38 (066) 77-395-77

+38 (097) 77-236-77

+38 (093) 360-46-77

Детальное описание товара:

<https://storgom.ua/product/opryskivatel-benzinovyj-sadovyj-rantsevyj-yato-yt-851-0.html>

Другие товары: <https://storgom.ua/opryskivateli.html>