

**YT-85432**  
**YT-85434**  
**YT-85437**  
**YT-85440**

**YATO** 

**PL** GENERATOR PRĄDOWÓRCZY  
**GB** POWER GENERATOR  
**D** STROMGENERATOR  
**RUS** ГЕНЕРАТОР ТОКА  
**UA** ГЕНЕРАТОР СТРУМУ  
**LT** ELEKTROS SROVĖS GENERATORIUS  
**LV** STRĀVAS ĢENERATORS  
**CZ** GENERÁTOR VYTVÁŘEJÍCÍ PROUD  
**SK** GENERÁTOR VYTVORUJÚCÍ PROUD  
**H** ÁRAMFEJLESZTŐ GENERÁTORHOZ  
**RO** GENERATOR DE CURENT  
**E** GENERADOR DE ELECTRICIDAD

**CE**



**YT-85432**



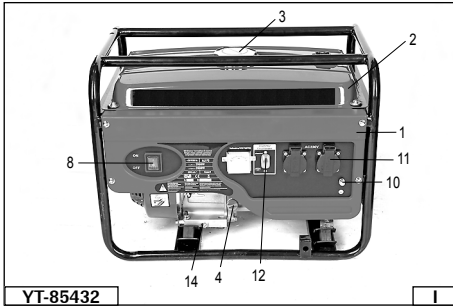
**YT-85434**



**YT-85437**

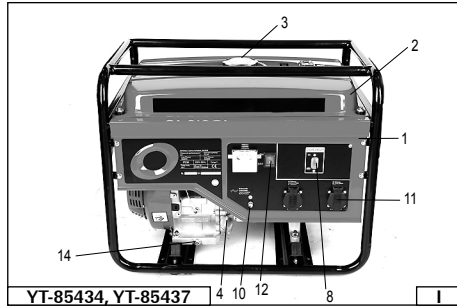


**YT-85440**



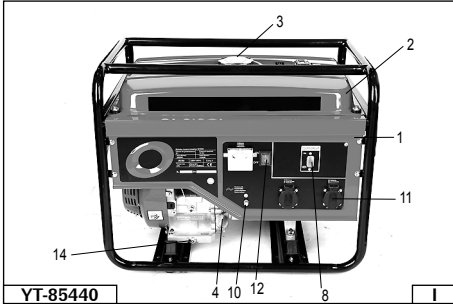
YT-85432

I



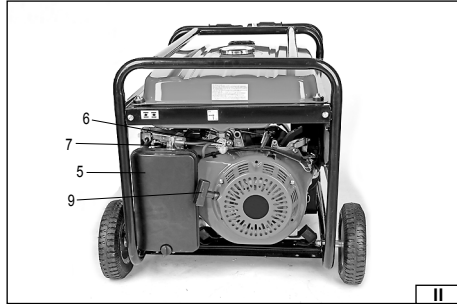
YT-85434, YT-85437

I

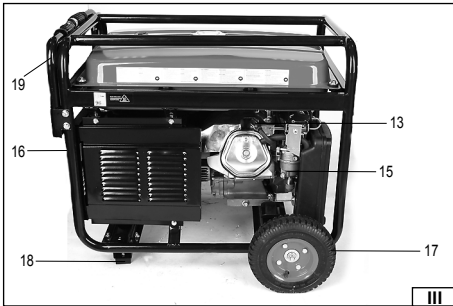


YT-85440

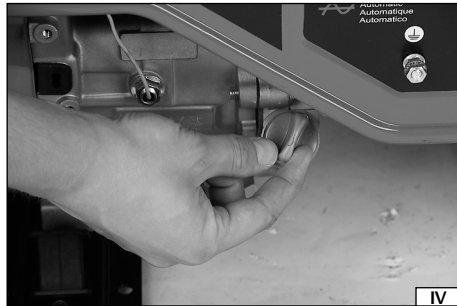
I



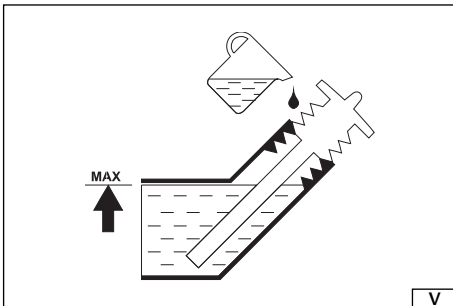
II



III



IV



V



VI

2013

Rok produkcji:  
Production year:

Produktionsjahr:  
Год выпуска:

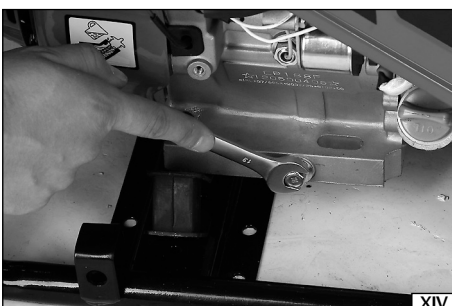
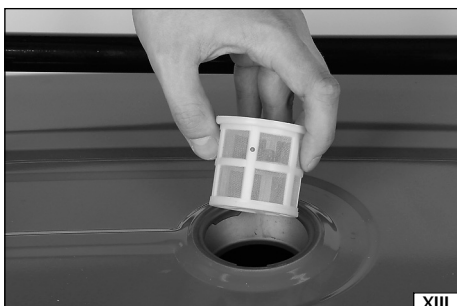
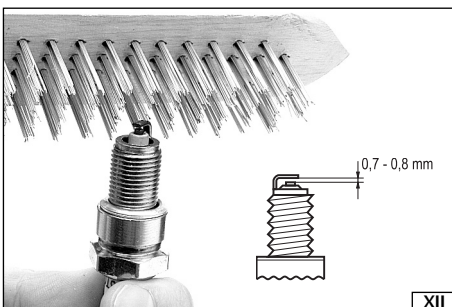
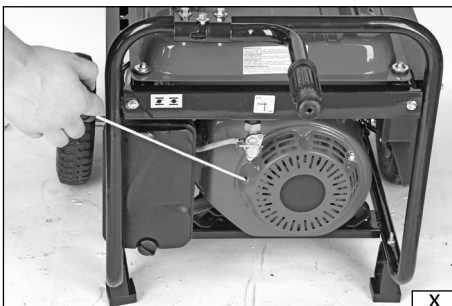
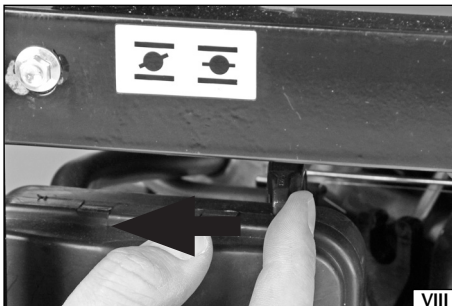
Рік випуску:  
Pagaminimo metai:

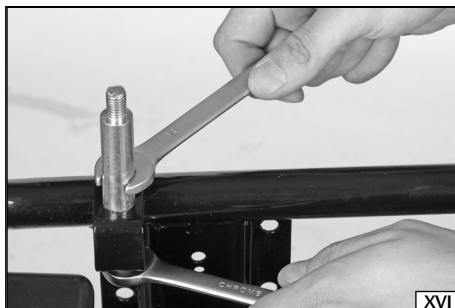
Ražošanas gads:  
Rok výroby:

Rok výroby:  
Gyártási év:

Anul producției utilajului:  
Año de fabricación:

TOYA S.A. ul. Soltysowicka 13-15, 51-168 Wrocław, Polska





### PL

1. generator
2. zbiornik paliwa
3. wlew paliwa
4. wlew oleju
5. filtr powietrza
6. zawór paliwowy
7. dźwignia ssania
8. włącznik silnika
9. linka startowa
10. styk uziemienia
11. gniazdko prądu zmiennego
12. włącznik zasilania
13. świeca zapłonowa
14. otwór spustowy oleju
15. pokrywa filtru paliwa
16. rura wydechowa
17. koło
18. wspornik
19. rękojeść

### GB

1. generator
2. fuel tank
3. fuel inlet
4. oil inlet
5. air filter
6. fuel valve
7. choke lever
8. engine switch
9. starting cord
10. earthing connector
11. alternating current sockets
12. power switch
13. spark plug
14. oil draining hole
15. fuel filter cover
16. exhaust pipe
17. wheel
18. support
19. handle

### D

1. Generator
2. Kraftstoffbehälter (Tank)
3. Kraftstoffeinflusstutzen
4. Öleinlass
5. Luftfilter
6. Kraftstoffventil
7. Choke-Hebel
8. Motorschalter
9. Starterseil
10. Erdungskontakt
11. Wechselstrombuchse
12. Schalter für die Stromversorgung
13. Zündkerze
14. Auslassöffnung für das Öl
15. Deckel des Kraftstofffilters
16. Auspuffrohr
17. Rad
18. Stütze
19. Handgriff

**RUS**

1. генератор
2. топливный бак
3. заливная горловина топлива
4. заливная горловина масла
5. воздушный фильтр
6. топливный клапан
7. рычаг воздушной заслонки
8. выключатель двигателя
9. трос стартера
10. контакт заземления
11. розетки переменного тока
12. выключатель питания
13. свеча зажигания
14. сливное отверстие масла
15. крышка топливного фильтра
16. выхлопная труба
17. колесо
18. опора
19. рукоятка

**LV**

1. ģenerators
2. degvielas tvertne
3. degvielas iepiļūdes caurums
4. eļļas iepiļūdes caurums
5. gaisa filtrs
6. degvielas vārsts
7. sūkšanas svira
8. dzinēja izslēdzējs
9. starta trosē
10. iezemējuma kontakts
11. maīnstrāvas līgzda
12. ieslēdzējs
13. aizdedzes svece
14. eļļas izlēšanas caurums
15. degvielas filtra vāks
16. izpiļūdes caurule
17. ritenis
18. atbalsts
19. rokturis

**H**

1. generátor
2. ūzemanġartarġaly
3. ūzemanġagtŃltŃ
4. olajbetŃltŃ
5. lġgszŃrŃ
6. ūzemanġagcsap
7. szivatŃkar
8. a motor kapcsolŃjŃ
9. indŃtŃzsinŃr
10. földelŃ érintkezŃ
11. váltakŃzŃ áramŃ dugaszolŃalġzat
12. feszŃltŃsġgkapcsolŃ
13. ġyŃjtŃgyertya
14. olajleengedŃ nyílŃs
15. lġgszŃrŃ fedele
16. kipufogŃcsŃ
17. kerġk
18. támasz
19. nyél

**UA**

1. генератор
2. паливний бак
3. заливна горловина палива
4. заливна горловина мастила
5. повітряний фільтр
6. паливний клапан
7. важілі повітряної заслінки
8. вимикач двигуна
9. трос стартера
10. контакт заземлення
11. розетки змінного струму
12. вимикач живлення
13. свічка запаливання
14. зливний отвір мастила
15. кришка паливного фільтра
16. вихлопна труба
17. колесо
18. опора
19. рукоятка

**CZ**

1. elektrocentrálŃ
2. palivovŃ nádrŃz
3. pŃniaci otvor paliva
4. pŃniaci otvor oleje
5. vzduchovŃy filtr
6. palivovŃy ventil
7. páġky sytŃġe
8. spŃnaġ motoru
9. startovacŃ lanko
10. kontakt Ńzemġnġ
11. zásuvky stŃřidavġeho prŃdu
12. spŃnaġ napŃjení
13. zapalovacŃ svŃġka
14. vypouštġcí otvor oleja
15. vŃko palivovġeho filtru
16. vŃfukovġe potrubŃ
17. kolo
18. noŃiġka
19. rukoġeť

**RO**

1. generator
2. rezervor de combustibil
3. orificiu de turnare combustibil
4. orificiu de turnare ulei
5. filtru de aer
6. supapŃ de combustibil
7. transmisie de sucġiune
8. comutator motor
9. cablu de pomire
10. contact ŃmpŃmŃntare
11. prizŃ curent alternativ
12. comutator alimentare
13. bujie
14. orificiu de vŃrsare a uleiului
15. capac filtru combustibil
16. teavŃ de eșapament
17. roatŃ
18. suport
19. mâner

**LT**

1. generatorius
2. kuro bakas
3. kuro įpylimo anga
4. alyvos įpylimo anga
5. oro filtras
6. kuro voŃtuvas
7. siurbimo svertas
8. variklio jungiklis
9. paleidimo virvutġ
10. įžeminimo gnybtas
11. kintamosios srovġs rozetġs
12. maitinimo jungiklis
13. Ńždegimo Ńvake
14. alyvos nuleidimo anga
15. kuro filtro dangtis
16. išmetimo vamzdis
17. ratas
18. kronšteinas
19. rankena

**SK**

1. elektrocentrálŃ
2. palivovŃ nádrŃz
3. pŃniaci otvor paliva
4. pŃniaci otvor oleja
5. vzduchovŃy filter
6. palivovŃy ventil
7. páġka sytŃġa
8. spŃnaġ motora
9. ŃtartovacŃ lanko
10. kontakt Ńzemnenia
11. zásuvky stŃřiedavġeho prŃdu
12. spŃnaġ napŃjania
13. zapaľovacŃ svŃġġka
14. vypúštŃaci otvor oleja
15. veko palivovġeho filtra
16. vŃfukovġe potrubie
17. koleso
18. noŃiġġka
19. rŃkovŃť

**E**

1. generator
2. tanque de combustible
3. boca de llenado de combustible
4. boca de llenado de aceite
5. filtro de aire
6. vŃlvula de combustible
7. palanca de succŃion
8. interruptor del motor
9. cuerda de arranque
10. contacto de la toma de tierra
11. entradas de la corriente alterna
12. interruptor de alimentaciŃn
13. bujŃa
14. orificio de vaciado de aceite
15. tapa del filtro de combustible
16. tubo de escape
17. ruedas
18. soporte
19. asa



Przeczytać instrukcje  
Read the operating instruction  
Bedienungsanleitung durchgelesen  
Прочитать инструкцию  
Прочитать инструкцію  
Jálasa instrukciju  
Přečteť návod k použití  
Prečítať návod k obsluhu  
Olvasni utasítást  
Čítešti inštrukčionie  
Lea la instrucció



Używać gogli ochronnych  
Wear protective goggles  
Пользоваться защитными очками  
Користуйтесь захисними окулярами  
Várok apsauginius akinilius  
Jällieto drošības brilles  
Používať ochranné brýle  
Používaj ochranné okuliare  
Használjon védőszemüveget!  
Intrebuințeață ochelari de protejare  
Use protectores del oído



Używać ochrony słuchu  
Wear hearing protectors  
Пользоваться средствами защиты слуха  
Користуйтесь засобами захисту слуху  
Vartoti ausines klausai apsaugoti  
Jällieto dzirdes drošības līdzekļu  
Používať chrániče sluchu  
Používaj chrániče sluchu  
Használjon fülvédőt!  
Intrebuințeață antifoane  
Use protectores de la vista



Hals - moc  $L_{WA}$   
Noise - power  $L_{WA}$   
Lärm - Leistung  $L_{WA}$   
Сила шума  $L_{WA}$   
Сила шуму  $L_{WA}$   
Triukšmas - galia  $L_{WA}$   
Troksņa līmenis - jauda  $L_{WA}$   
Hluk - výkon  $L_{WA}$   
Hluk - výkon  $L_{WA}$   
Zaj -  $L_{WA}$  teljesítmény  
Zgomotul - puterea  $L_{WA}$   
Ruido - potencia  $L_{WA}$

230V

~50Hz

Napięcie i częstotliwość znamionowa  
Rating voltage and frequency  
Spannung und Nennfrequenz  
Номинальное напряжение и частота  
Номинална напура та частота  
Įtampa ir nominalus dažnis  
Nomināls spriegums un nomināla frekvence  
Jmenovité napětí a frekvence  
Menovité napätie a frekvencia  
Névleges feszültség és frekvencia  
Tensiunea și frecvența nominală  
Tension y frecuencia nominal

2000W 3200W  
4000W 5000W

Moc znamionowa  
Rating power  
Nennleistung  
Номинальная мощность  
Номинальна потужність  
Nominali galia  
Nominalā spēja  
Jmenovitý výkon  
Menovitý výkon  
Névleges teljesítmény  
Consum de putere nominală  
Potencia nominal



3000min<sup>-1</sup>

Znamionowa prędkość obrotowa  
Rating rotation speed  
Nennumdrengungsgeschwindigkeit  
Номинальные обороты  
Номинальні оберти  
Nominalus apsisukimų greitis  
Nomināls griezes ātrums  
Jmenovitý otáčky  
Menovitý otáčky  
Névleges fordulatszám  
Víteza de rotire nominală  
Velocidad de la rotación nominal

IP23M

Stopień ochrony  
Protection grade  
Schutzart  
Уровень защиты  
Рівень захисту  
Apsaugos laipsnis  
Drošības pakāpe  
Stupeň ochrany  
Stupeň ochrany  
Védelmi osztály  
Trepta securității  
Grado de protección



15L 25L

Pojemność zbiornika paliwa  
Fuel tank capacity  
Volumen des Kraftstoffbehälters  
Емкость топливного бака  
Обем топливного бака  
Kuro bakelio tūris  
Degvielas tvertnes tipums  
Objem palivové nádrže  
Objem palivovej nádrže  
Üzemanyagtartály térfogata  
Capacitatea recipientului pentru combustibil  
Capacidad del tanque de combustible



Urządzenie posiada woltmierz  
Device has a voltmeter  
Gerät besitzt ein Voltmeter  
Устройство оснащено вольтметром  
Пристрій оснащений вольтметром  
Įrengimas aprūpintas voltmetru  
Ierīce ir apgādāta ar voltmetru  
Zariadení je vybaveno voltmetrom  
Zariadenie je vybavené voltmetrom  
A berendezés rendelkezik voltmérővel  
Utilajul este înzestrat cu voltmetru  
Dispositivo con voltmetro



Benzyna bezolowiowa  
Unleaded gasoline  
Bleifreies Benzin  
Безсвинцовый бензин  
Безсвинцевий бензин  
Bešvins benzinas  
Bežsvina benzīns  
Benzin bezolovnatý  
Bezolovnatý benzín  
Ólommentes benzin  
Benzină fără plumb  
Gasolina sin plomo

G1

Klasa wydajności  
Efficiency class  
Leistungsklasse  
Клас производительности  
Клас продуктивності  
Našumo klasė  
Ražīguma klase  
Třída výkonosti  
Trieda výkonosti  
Teljesítményosztály  
Clasa de randament  
Clase de eficiencia



### OCRONA ŚRODOWISKA

Symbol wskazujący na selektywne zbieranie zużytego sprzętu elektrycznego i elektronicznego. Zużyte urządzenia elektryczne są surowcami wtórnymi - nie wolno wyrzucać ich do pojemników na odpady domowe, ponieważ zawierają substancje niebezpieczne dla zdrowia ludzkiego i środowiska! Prosimy o aktywną pomoc w oszczędnym gospodarowaniu zasobami naturalnymi i ochronie środowiska naturalnego przez przekazanie zużytego urządzenia do punktu składowania zużytych urządzeń elektrycznych. Aby ograniczyć ilość usuwanych odpadów konieczne jest ich ponowne użycie, recykling lub odzysk w innej formie.

### UMWELTSCHUTZ

Das Symbol weist auf ein getrenntes Sammeln von verschlissenen elektrischen und elektronischen Ausrüstungen. Die verbrauchten elektrischen Geräte sind Sekundärrohstoffe – sie dürfen nicht in die Abfallbehälter für Haushalte geworfen werden, da sie gesundheits- und umweltschädigende Substanzen enthalten! Wir bitten um aktive Hilfe beim sparsamen Umgang mit Naturreisourcen und dem Umweltschutz, in dem die verbrauchten Geräte zu einer Annahmestelle für solche elektrischen Geräte gebracht werden. Um die Menge der zu beseitigenden Abfälle zu begrenzen, ist ihr erneuter Gebrauch, Recycling oder Wiedergewinnung in anderer Form notwendig.

### ОХРАНА ОКРУЖАЮЩЕЙ СРЕДЫ

Данный символ обозначает селективный сбор изношенной электрической и электронной аппаратуры. Изношенные электроустройства – вторичное сырье, в связи с чем запрещено выбрасывать их в корзины с бытовыми отходами, поскольку они содержат вещества, опасные для здоровья и окружающей среды! Мы обращаемся к Вам с просьбой о стосовно активной помощи в отрасли экономического использования природных ресурсов и охраны окружающей среды путем передачи изношенного устройства в соответствующий пункт хранения аппаратуры такого типа. Чтобы ограничить количество уничтожаемых отходов, необходимо обеспечить их вторичное употребление, рециклинг или другие формы возврата.

### ОХРОНА НАВКОЛИШНЬОГО СЕРЕДОВИША

Вказаний символ означає селективний збір спрацьованої електричної та електронної апаратури. Спрацьовані електропристрої є вторинною сировиною, у зв'язку з чим заборонено викидати їх у смітники з побутовими відходами, оскільки вони містять речовини, що загрожують здоров'ю та навколишньому середовищу! Звертаємося до Вас з проською стосовно активної допомоги у галузі охорони навколишнього середовища та економічного використання природних ресурсів шляхом передачі спрацьованих електропристроїв у відповідний пункт, що займається їх переховуванням. З метою обмеження об'єму відходів, що знищуються, необхідно створити можливість для їх вторинного використання, рециклінгу або іншої форми повернення до промислового обігу.

### APLINKOS APSAUGA

Simbolis nurodo, kad suvartoti elektroniniai ir elektriniai įrenginiai turi būti selektyviai surenkami. Suvartoti elektriniai įrankiai, – tai antrinės žaliavos – jų negalima išmesti į namų ūkio atliekų konteinerį, kadangi savo sudėtyje turi medžiagų pavojingų žmogaus sveikatai ir aplinkai! Kviečiame aktyviai bendradarbiauti ekonomiškame natūralių išteklių tvarkyme perduodant netinkamą vertotį įrankį į suvartotų elektros įrenginių surinkimo punktą. Sainamą atliekų kiekiui apriboti yra būtinas jų pakartotinis panaudojimas, reciklingas arba medžiagų atgavimas kitoje perdirbtoje formoje.

### VIDES AIZSARDŽIĖS

Simbols rāda izlietoto elektrisko un elektronisko iekārtu selektīvu savākšanu. Izlietotas elektriskas iekārtas ir atreizējās izejvielas – nevar būt izmestas ar mājāsaimniecības atkritumiem, jo satur substances, bīstamas cilvēku veselībai un videi! Lūdzam aktīvi palīdzēt saglabāt dabisku bagātību un sargāt vidi, pasniegšot izlietoto iekārtu izlietotas elektriskas ierīces savākšanas punktā. Lai ierobežot atkritumu daudzumu, tiem jābūt vēlēti izlietotiem, pārstrādātiem vai dabotiem atpakā citā formā.

### OCRONA ŽIVOTNIO PROSTŘEDÍ

Symbol poukazuje na nutnost separovaného sběru opotřebovaných elektrických a elektronických zařízení. Opotřebovaná elektrická zařízení jsou zdrojem druhotných surovin – je zakázáno vyhazovat je do nádob na komunální odpad, jelikož obsahují látky nebezpečné lidskému zdraví a životnímu prostředí! Prosimе o aktivní pomoc při úsporném hospodaření s přírodními zdroji a ochraně životního prostředí tím, že odvezdáte použité zařízení do sběrného střediska použitých elektrických zařízení. Aby se omezilo množství odpadů, je nevyhnutné jejich opětovné využití, recyklace nebo jiná forma regenerace.

### OCRONA ŽIVOTNĚHO PROSTREDIA

Symbol poukazuje na nutnosť separovaného zberu opotrebovaných elektrických a elektronických zariadení. Opotrebované elektrické zariadenia sú zdrojom druhotných surovín – je zakázané vyhazovať ich do kontajnerov na komunálny odpad, nakoľko obsahujú látky nebezpečné ľudskému zdraviu a životnému prostrediu! Prosimе o aktivnú pomoc pri hospodárení s prírodnými zdrojmi a pri ochrane životného prostredia tým, že opotrebované zariadenia odvezdáte do zberného strediska opotrebovaných elektrických zariadení. Aby sa obmedzilo množstvo odpadov, je nutné ich opätovné využitie, recyklácia alebo iné formy regenerácie.

### KÖRNYEZETVÉDELME

A használt elektromos és elektronikus eszközök szelektív gyűjtésére vonatkozó jelzés: A használt elektromos berendezések újrafelhasználható nyersanyagok – nem szabad őket a háztartási hulladékokkal kidobni, mivel az emberi egészségre és a környezetre veszélyes anyagokat tartalmaznak! Kérjük, hogy aktívan segítse a természeti forrásokkal való aktív gazdálkodást az elhasznált berendezéseknek a tönkrement elektromos berendezések gyűjtő pontra történő beszállításával. Ahhoz, hogy a megsemmisítendő hulladékok mennyiségének csökkentése érdekében szükséges a berendezések ismételt vagy újra felhasználása, illetve azoknak más formában történő visszanyerése.

### PROTEJAREA MEDIULUI

Simbolul adunării selective a utilajelor electrice și electronice. Utilajele electrice uzate sunt materie primă repetată – este interzisă aruncarea lor la gunoi, deoarece conțin substanțe dăunătoare sănătății omenești cât și dăunătoare mediului! Vă rugăm deci să aveți o atitudine activă în ceace privește gospodarirea economică a resurselor naturale și protejarea mediului natural prin predarea utilajului uzat la punctul care se ocupă de asemenea utilajele electrice uzate. Pentru a limita cantitățile deșeurilor eliminate este necesară întrebuințarea lor din nou, prin reciclând sau recuperarea în altă formă.

### PROTECCION DEL MEDIO AMBIENTE

El símbolo que indica la recolección selectiva de los aparatos eléctricos y electrónicos usados. ¡Aparatos eléctricos y electrónicos usados son reciclados – se prohíbe tirarlos en contenedores de desechos domésticos, ya que contienen sustancias peligrosas para la salud humana y para el medio ambiente! Les pedimos su participación en la tarea de la protección y de los recursos naturales y del medio ambiente, llevando los aparatos usados a los puntos de almacenamiento de aparatos eléctricos usados. Con el fin de reducir la cantidad de los desechos, es menester utilizarlos de nuevo, reciclarlos o recuperarlos de otra manera.

## CHARAKTERYSTYKA URZĄDZENIA

Generator prądowłóczy jest urządzeniem elektryczno - mechanicznym, w którym energia mechaniczna jest zamieniana w energię elektryczną. Generator prądowłóczy składa się ze współpracujących ze sobą: silnika spalinowego i prądnicy. Prawidłowa, niezawodna i bezpieczna praca urządzenia zależna jest od właściwej eksploatacji, dlatego:

**Przed przystąpieniem do pracy z urządzeniem należy przeczytać całą instrukcję i zachować ją.**

Za szkody powstałe w wyniku nie przestrzegania przepisów bezpieczeństwa i zaleceń niniejszej instrukcji, dostawca nie ponosi odpowiedzialności.

## WYPOSAŻENIE

Generator jest sprzedawany w stanie kompletnym i nie wymaga montażu. Niektóre modele są wyposażone w koła, wsporniki i rękojeści, można je zamontować, ale ich montaż nie jest konieczny do poprawnej pracy generatora. W silniku generatora znajduje się olej w ilości potrzebnej tylko do konserwacji silnika.

**UWAGA!** Przed pierwszym uruchomieniem należy uzupełnić poziom oleju.

Wraz z generatorem jest dostarczany klucz do świecy

## PARAMETRY TECHNICZNE

Typ generatora		YT-85432	YT-85434	YT-85437	YT-85440
Parametr	Jednostka miary	Wartość			
<b>PRĄDNICA</b>					
Napięcie znamionowe	[V]	A.C. 230	A.C. 230	A.C. 230	A.C. 230
Częstotliwość znamionowa	[Hz]	50	50	50	50
Moc znamionowa generatora PRP	[W]	2500	3200	4000	5000
Moc maksymalna generatora	[W]	2700 (S2, 2 min)	-	4500 (S2, 2 min)	-
Współczynnik mocy		1,0	1,0	1,0	1,0
Prąd znamionowy	[A]	10,9	13,9	17,4	21,7
Obroty maksymalne	[min <sup>-1</sup> ]	3000	3000	3000	3000
Klasa izolacji elektrycznej		I	I	I	I
Stopień ochrony obudowy (IP)		IP23M	IP23M	IP23M	IP23M
Klasa wydajności		G1	G1	G1	G1
<b>SILNIK MECHANICZNY</b>					
Typ		CP168FB	CP173F	CP188F	CP188F
Ilość cylindrów		1	1	1	1
Ilość taktów		4	4	4	4
Rodzaj paliwa		Benzyna bezołowiowa	Benzyna bezołowiowa	Benzyna bezołowiowa	Benzyna bezołowiowa
Rodzaj oleju	[SAE]	15W-40	10W-40	15W-40	15W-40
Zużycie paliwa (przy 75% obciążeniu)	[l/h]	2,2	2,5	4,7	4,7
Pojemność silnika	[cm <sup>3</sup> ]	196	242	389	389
Moc maksymalna	[kW]	3,6	5,1	7,5	7,5
Obroty maksymalne	[min <sup>-1</sup> ]	3000	3000	3000	3000
Chłodzenie		Powietrzem	Powietrzem	Powietrzem	Powietrzem
Stopień sprężania		8,5:1	8,5:1	8,5:1	8,5:1
Pojemność zbiornika paliwa	[l]	15	25	25	25
Typ świecy zapłonowej		F7RTC	F6TC	F7RTC	F7RTC
<b>URZĄDZENIE</b>					
Wymiary gabarytowe (dl. x szer. x wysokość)	[mm]	620 x 580 x 540	680 x 510 x 560	680 x 510 x 560	720 x 710 x 620
Waga	[kg]	48	68	78	80
Zakres temperatur pracy	[°C]	0 + +40	0 + +40	0 + +40	0 + +40
Maksymalna wysokość pracy	[m n.p.m.]	1000	1000	1000	1000
Poziom hałas					
ciśnienie akustyczne L <sub>pa</sub> ±K	[dB(A)]	74,3±2,1	74,2±2,23	74,7±1,91	73,46±3
moc akustyczna L <sub>wa</sub> ±K	[dB(A)]	94,0±2,1	93,4±2,23	94,5±2,23	93,46±3

## OGÓLNE INSTRUKCJE BEZPIECZEŃSTWA

**OSTRZEŻENIE!** Podczas pracy urządzeniem zaleca się zawsze przestrzegać podstawowych zasad bezpieczeństwa pracy, łącznie z podanymi niżej, w celu ograniczenia zagrożenia pożarem, porażenia prądem elektrycznym oraz uniknięcia obrażeń.



## Przed przystąpieniem do eksploatacji narzędzia przeczytaj całą instrukcję obsługi i zachowaj ją.

UWAGA! Przeczytaj wszystkie poniższe instrukcje. Nieprzestrzeganie ich może prowadzić do porażenia elektrycznego, pożaru albo do uszkodzeń ciała.

### PRZESTRZEGAĆ PONIŻSZE INSTRUKCJE

#### Miejsce pracy

Miejsce pracy należy utrzymywać dobrze oświetlone i w czystości. Nieporządek i słabe oświetlenie mogą być przyczynami wypadków. Nie pracować urządzeniem w pomieszczeniach zamkniętych. Spaliny i opary paliwa są toksyczne. Zatrucie nimi może prowadzić do wypadków i spowodować poważne obrażenia. Nie należy dopuszczać dzieci i osób postronnych do miejsca pracy. Utrata koncentracji może spowodować utratę kontroli nad narzędziem.

#### Bezpieczeństwo pracy

Nie wolno modyfikować narzędzia ani akcesoriów. Wszelkie akcesoria i części narzędzia muszą być czyste, nieuszkodzone, w dobrym stanie technicznym oraz przeznaczone do stosowania z danym typem narzędzia. Należy unikać kontaktu ciała i narzędzia z uziemiennymi powierzchniami takimi jak rury, grzejniki i chłodziarki. Uziemienie ciała zwiększa ryzyko porażenia prądem elektrycznym. Nie należy narażać narzędzia na kontakt z opadami atmosferycznymi lub wilgocią. Woda i wilgoć, która dostanie się do wnętrza narzędzia zwiększa ryzyko uszkodzenia narzędzia i doznania obrażeń. Nie przeciążać narzędzia. Używać narzędzi i akcesoriów właściwych do danego typu pracy, praca wtedy jest wydajniejsza i bezpieczniejsza. W przypadku pożyczania, sprzedaży lub jakiegokolwiek innego sposobu przekazania narzędzia drugiej osobie, zawsze dołączać do niego instrukcję obsługi.

#### Bezpieczeństwo osobiste

Przystępować do pracy w dobrej kondycji fizycznej i psychicznej. Zwracać uwagę na to, co się robi. Nie pracować będąc zmęczonym lub pod wpływem leków czy alkoholu. Nawet chwila nieuwagi podczas pracy może prowadzić do poważnych obrażeń ciała. Używać środków ochrony osobistej. Zawsze zakładać gogle ochronne. Stosowanie środków ochrony osobistej, takich jak maski przeciwpyłowe, obuwie ochronne, kaski i ochronniki słuchu zmniejszają ryzyko poważnych obrażeń ciała. Unikać przypadkowego włączenia narzędzia. Upewnić się, że włącznik jest w pozycji „wyłączony” przed przystąpieniem do konserwacji lub transportu narzędzia. Trzymanie lub przenoszenie narzędzia z palcem na włączniku lub, gdy włącznik jest w pozycji „włączony” może prowadzić do poważnych obrażeń ciała. Przed włączeniem narzędzia usunąć wszelkie klucze i inne narzędzia, które zostały użyte do jego regulacji. Klucz pozostawiony na obracających się elementach narzędzia, może prowadzić do poważnych obrażeń ciała. Utrzymywać równowagę. Przez cały czas utrzymywać odpowiednią postawę. Pozwoli to na łatwiejsze zapanowanie nad narzędziem w przypadku niespodziewanych sytuacji podczas pracy. Stosować odzież ochronną. Nie zakładać luźnej odzieży i biżuterii. Utrzymywać włosy, odzież i rękawice robocze z dala od ruchomych części narzędzia. Luźna odzież, biżuteria lub długie włosy mogą zaczepić o ruchome części narzędzia. Stosować odciągi pyłu lub pojemniki na pył, jeśli narzędzie jest w takie wyposażone. Zadbaj o to, aby je poprawnie podłączyć. Użycie odciągu pyłu zmniejsza ryzyko poważnych obrażeń ciała.

#### Użytkowanie narzędzia

Nie wolno używać narzędzia niezgodnie z przeznaczeniem. Nie przeciążać narzędzia. Odpowiedni dobór narzędzia do danej pracy, zapewni wydajniejszą i bezpieczniejszą pracę. **Wymontować świecę zapłonową przed regulacją, wymianą akcesoriów lub przechowywaniem narzędzia. Pozwoli to na uniknięcie przypadkowego włączenia narzędzia.** Przechowywać narzędzia w miejscu niedostępnym dla dzieci. Nie pozwól pracować osobom nieprzeszkolonym w zakresie obsługi narzędzia. Narzędzie może być niebezpieczne w rękach nieprzeszkolonej obsługi. Zapewnić właściwą konserwację narzędzia. Sprawdzaj narzędzie pod kątem niedopasowań i luzów ruchomych części. Sprawdzaj czy jakikolwiek element narzędzia nie jest uszkodzony. W przypadku wykrycia usterek należy je naprawić przed ponownym użyciem. Wiele wypadków jest spowodowanych przez niewłaściwie konserwowane narzędzia. Narzędzia tnące należy utrzymywać czyste i naostrzone. Właściwie konserwowane narzędzia tnące jest łatwiej kontrolować podczas pracy. Stosować narzędzia i akcesoria zgodnie z powyższymi instrukcjami. Stosować narzędzia zgodnie z przeznaczeniem biorąc pod uwagę rodzaj i warunki pracy. Stosowanie narzędzi do innej pracy niż zostały zaprojektowane zwiększa ryzyko powstawania niebezpiecznych sytuacji. Należy się upewnić, co do kierunku obrotów narzędzia. Nieoczekiwany kierunek obrotu może być przyczyną niebezpiecznych sytuacji. Nie wolno zbliżać rąk ani innych części ciała do ruchomych ostrzy. Przyczyną największej ilości obrażeń podczas użytkowania narzędzi jest właśnie kontakt ruchomych ostrzy z częściami ciała. Należy przyjąć odpowiednią postawę podczas pracy i być przygotowanym na nieoczekiwaną reakcję narzędzia. Wolno stosować tylko oryginalne wyposażenie dodatkowe. Zastosowanie nieodpowiedniego wyposażenia może prowadzić do poważnych obrażeń.

#### Naprawy

Naprawiać narzędzie tylko w uprawnionych do tego zakładach, używających tylko oryginalnych części zamiennych. Zapewni to właściwe bezpieczeństwo pracy narzędziem. Nie czyścić obudowy i osłon wykonanych z gumy i tworzywa sztucznego benzyną, rozpuszczalnikami, albo inną żrącą cieczą. Do konserwacji narzędzia używaj tylko środków wysokiej jakości. Zabronione jest używanie środków innych niż wymienione w instrukcji obsługi.

## DODATKOWE INSTRUKCJE BEZPIECZEŃSTWA

Generator musi stać na płaskim, równym, twardym i stabilnym podłożu. Trzeba zapewnić przynajmniej 1 metr wolnej przestrzeni wokół pracującego generatora.

Nie wolno przekraczać maksymalnej prędkości obrotowej silnika. Przekroczenie maksymalnej prędkości obrotowej silnika może spowodować uszkodzenie generatora oraz obrażenia osób obsługujących urządzenie.

Generatora prądotwórczego nie wolno przechowywać, ani użytkować w wilgotnym lub silnie przewodzącym prąd elektryczny środowisku (np. stawiach na metalowych powierzchniach).

Nie wystawiać generatora na działanie opadów atmosferycznych. Nie używać generatora wystawionego na działanie opadów atmosferycznych.

Generator nie może być używany, jeśli zostaną zauważone jakiegokolwiek uszkodzone lub zniszczone części.

Pracującego generatora nie należy zostawiać bez opieki lub pod opieką osób niepełnoletnich oraz osób które nie zostały przeszkolone w obsłudze urządzenia.

Trzeba natychmiast wyłączyć generator prądotwórczy, jeśli zostaną zauważone:

- zmiany w prędkości obrotowej silnika,
- przeprężenie podłączonych do generatora urządzeń,
- iskrzenie,
- dym lub płomień wydobywające się z urządzenia,
- niepożądane wibracje.

Trzeba okresowo sprawdzać system doprowadzenia paliwa. W przypadku zauważania przecieków, należy oddać urządzenie do naprawy w uprawnionym punkcie serwisowym.

Przed podłączeniem urządzeń elektrycznych należy poczekać aż silnik urządzenia osiągnie znamionowe obroty.

Nie wolno dopuścić do stanu, kiedy podczas pracy silnika, skończy się paliwo!

Nie wolno zakrywać wlotów i wylotów wentylacyjnych. Nawet, gdy generator nie pracuje.

Przed transportem generatora, koniecznie trzeba opróżnić zbiornik paliwa.

Generator należy przenosić, tylko za pomocą przeznaczonych do tego uchwytów. Nie wolno dotykać powierzchni generatora, które nagrzewają się podczas pracy, grozi to poparzeniem.

Bezwzględnie zabrania się podłączać generatora do gniazdka sieci elektroenergetycznej powszechnego użytku 230V/50Hz.

Instalacja elektryczna podłączona do generatora nie może być uszkodzona, dotyczy to zarówno kabli jak i wtyczek. W przypadku używania przedłużaczy należy pamiętać o tym, aby były to przedłużacze przystosowane do pracy poza zamkniętymi pomieszczeniami. Całkowita długość przewodu nie może przekroczyć 60 m, dla przekroju poprzecznego kabla 1,5 mm<sup>2</sup>, oraz 100 m, dla przekroju poprzecznego kabla 2,5 mm<sup>2</sup>. Ze względu na możliwość zaistnienia mechanicznych naprężeń, należy stosować kable w izolacji z twardej gumy (zgodne z normą IEC 245-4).

Paliwo jest łatwopalne. Nie napełniać zbiornika paliwa w trakcie pracy urządzenia. Nie uzupełniaj paliwa w pobliżu otwartego ognia. Nie rozlewaj paliwa.

Spaliny i gazy wylotowe są toksyczne. Nie należy użytkować generatora w pomieszczeniach pozbawionych wentylacji.

## PRZYGOTOWANIE DO PRACY

**UWAGA!** Procedurę sprawdzania generatora, należy przeprowadzać przed każdym uruchomieniem.

Zalecane paliwo, benzyna bezołowiowa o liczbie oktanowej powyżej 93.

Należy używać paliwa i oleju wolnego od wszelkich zanieczyszczeń oraz przeznaczonego do silników czterosurowych. Zaleca się używać produktów wysokiej jakości. Przedłuży to żywotność silnika.

Pojemność zbiornika paliwa jest określona w tabeli. Nie wolno napełniać zbiornika paliwa powyżej filtru wlewu paliwa. Trzeba zostawić minimum 2,5 cm wolnej przestrzeni, pomiędzy powierzchnią paliwa, a górną ścianą zbiornika paliwa. Jeżeli podczas uzupełniania paliwa, zostanie rozlana benzyna lub olej, przed uruchomieniem dokładnie powycierać rozlaną benzynę, oraz olej. Podczas uzupełniania paliwa zabronione jest palenie.

Nie używać generatora w wilgotnej atmosferze. Na przykład podczas deszczu lub mgły. Generator musi być używany w miejscach gdzie została zapewniona dobra wentylacja. Temperatura powietrza w miejscu użytkowania generatora nie może przekroczyć 40°C.

W przypadku używania generatora w zamkniętych pomieszczeniach, gazy wylotowe muszą zostać przetransportowane szczelną instalacją na zewnątrz tego pomieszczenia. **Gazy wylotowe zawierają szkodliwe dla zdrowia substancje i nie wolno ich wdychać.**

### *Sprawdzanie poziomu oleju*

Odkręcić wlew i wyjąć wskaźnik poziomu oleju. (IV)

Wskaźnik oczyścić i osuszyć za pomocą czystej szmatki.

Włożyć wskaźnik do wlewu, ale nie przekreślać go. Następnie wyjąć i zaobserwować wskazany poziom oleju.

Jeśli wskazany poziom jest zbyt niski, należy uzupełnić olej do górnego poziomu wskaźnika. (V)

Wkręcić wskaźnik we wlew oleju.

**Sprawdzanie poziomu paliwa**

Odkręcić korek wlewu paliwa.

Sprawdzić poziom paliwa w zbiorniku.

W miarę potrzeb uzupełnić paliwo w zbiorniku. Nie wlewać paliwa powyżej filtru.

Zakręcić korek wlewu paliwa.

**Konserwacja filtru powietrza (VI)**

Odkręcić pokrętkę mocującą pokrywę i zdjąć pokrywę filtru.

Wyciągnąć filtr i oczyścić go w rozpuszczalniku, po czym dokładnie wycisnąć rozpuszczalnik.

Nasączyć filtr olejem silnikowym i wycisnąć go jednak tak aby filtr pozostał wilgotny.

Zamontować filtr na miejsce i zamocować pokrywę.

**Montaż kółek, wspornika i rąkojeści**

W modelach wyposażonych w kółka można je przykręcić w celu łatwiejszego przemieszczania generatora. W tym celu należy przykręcić osie do wyznaczonych miejsc w ramie generatora (XVI), a następnie nałożyć na nie tuleje dystansowe i koła, po czym zabezpieczyć je nakrętką (XVII). Po przeciwnej stronie ramy generatora przykręcić wsporniki (XVIII). Pozwoli to wy poziomować generator. Zabronione jest użytkowanie generatora z przykręconymi kółkami i bez przykręconego wspornika. Napompować koła. Nie przekraczać ciśnienia podanego na oponie. Do górnej części ramy przykręcić jedną rąkojeść (YT-85432) lub dwie rąkojeści (YT-85440) (XIX).

**Uziemianie generatora**

W celu uniknięcia porażenia prądem elektrycznym należy uziemić generator. W tym celu należy podłączyć przewód uziemiający do oznaczonego miejsca na generatorze. Podłączenia musi dokonać osoba z odpowiednimi kwalifikacjami elektrycznymi.

**OBSŁUGA GENERATORA****Uruchomienie silnika spalinowego**

Przed uruchomieniem generatora, należy odłączyć wszystkie urządzenia elektryczne od gniazdek w generatorze.

Przełączyć dźwignię zaworu paliwowego w pozycję ON. (VII)

Dźwignię ssania przesunąć zgodnie z kierunkiem strzałki. (VIII)

Włącznik silnika przestawić w pozycję ON. (IX)

Płynnie pociągnąć za linkę startową, aż do wyczuwalnego oporu spowodowanego kompresją silnika, wtedy pociągnąć energicznie, zdecydowanym ruchem. (X)

Puścić rączkę linki startowej, natychmiast po tym jak silnik się uruchomi.

W miarę rozgrzewania się silnika cofać dźwignię ssania do początkowego położenia. Po każdej zmianie położenia dźwigni ssania trzeba poczekać, aż silnik będzie pracował płynnie. Prędkość powrotu dźwigni ssania zależy od warunków atmosferycznych, w jakich jest uruchamiany silnik. Im niższa temperatura otoczenia, tym powrót musi być wolniejszy.

**Podłączenie urządzeń elektrycznych do generatora**

**UWAGA!** Nie wolno podłączać do generatora urządzeń elektrycznych o mocy znamionowej wyższej od mocy znamionowej generatora. W przypadku podłączania więcej niż jednego urządzenia, ich sumaryczna moc znamionowa musi być niższa niż moc znamionowa generatora.

**UWAGA!** Sprawdzić czy podłączane do generatora urządzenia elektryczne mają parametry elektryczne zgodne z parametrami elektrycznymi generatora.

Uruchomić silnik według procedury opisanej w punkcie „Uruchomienie silnika spalinowego”

Upewnić się, że podłączane urządzenia elektryczne są wyłączone.

Podłączyć urządzenia do gniazdek w generatorze. (XI)

Przełączyć włącznik zasilania w pozycję ON. (XI)

Włączyć urządzenie elektryczne.

W przypadku, gdy podłączone urządzenie będzie miało wyższą moc niż generator. Generator się sam wyłączy. W takim przypadku trzeba odłączyć podłączone urządzenie. W przypadku podłączania więcej niż trzech obciążeń. Należy je włączać w kolejności poboru prądu. Najpierw włączać obciążenia pobierające największy prąd, potem sukcesywnie włączać obciążenia pobierające mniejszy prąd.

Nie wolno włączać kilku urządzeń podłączonych do generatora jednocześnie. Urządzenia elektryczne zwykle pobierają największy prąd podczas uruchamiania. Po włączeniu urządzenia podłączonego do generatora trzeba poczekać aż obciążenie osiągnie ustabilizowany tryb pracy. Dopiero wtedy można włączyć następne urządzenia.

**Zatrzymywanie silnika**

Wyłączyć podłączone do generatora urządzenie elektryczne.

Odłączyć urządzenie elektryczne od generatora.

Włącznik gniazdek przełączyć w pozycję OFF.

Wyłącznik silnika przełączyć w pozycję OFF.

Dźwignię zaworu paliwa przełączyć w pozycję OFF.

**UWAGA!** W przypadku gdy zajdzie potrzeba awaryjnego, natychmiastowego wyłączenia silnika, należy wyłącznik silnika przełączyć w pozycję OFF.

**Uzupełnianie paliwa**

**UWAGA!** Nigdy nie uzupełniać paliwa podczas pracy generatora.

Zatrzymać silnik zgodnie z procedurą opisaną w punkcie „Zatrzymywanie silnika.”

Pozostawić silnik na przynajmniej dwie minuty, celem ostygnięcia.

Uzupełnić paliwo zgodnie ze wskazówkami zawartymi w rozdziale „PRZYGOTOWANIE DO PRACY”.

Zakryć szczelnie wlew paliwa.

Uruchomić ponownie generator zgodnie z procedurą z punktu „Uruchomienie silnika spalinowego”.

Jeżeli poziom paliwa będzie zbyt niski silnik automatycznie się zatrzyma.

**KONSERWACJA I PRZEGLĄDY**

W okresie gwarancji użytkownik nie może demontować urządzenia, ani wymieniać żadnych podzespołów lub części składowych, gdyż powoduje to utratę praw gwarancyjnych. Wszelkie nieprawidłowości obserwowane przy przeglądzie lub w czasie pracy są sygnałem do przeprowadzenia naprawy w punkcie serwisowym.

Po zakończeniu pracy, obudowę, szczeliny wentylacyjne, przełączniki, rękojeść dodatkową i osłony należy oczyścić np. strumieniem powietrza (o ciśnieniu nie większym niż 0,3 MPa), pędzlem lub suchą szmatką bez użycia środków chemicznych i płynów czyszczących. Narzędzia i uchwyty oczyścić suchą czystą szmatką.

**Przeglądy okresowe**

Należy dokonywać okresowych przeglądów i konserwacji wymienionych niżej podzespołów generatora.

**UWAGA!** Wszelkie zabiegi konserwacyjne należy dokonywać przy wyłączonym i niepracującym urządzeniu. Trzeba także odłączyć wszelkie urządzenia elektryczne od generatora.

**UWAGA!** Jeśli przebieg jakiejś czynności serwisowej nie jest opisany poniżej. Oznacza to, że w celu wykonania tej czynności należy oddać urządzenie do specjalistycznego punktu serwisowego.

**UWAGA!** W przypadku gdzie do czyszczenia jest używany rozpuszczalnik, należy unikać kontaktu rozpuszczalnika ze skórą i oczami. Używać indywidualnych środków ochrony.

Element	Uwagi	Przed każdym uruchomieniem	Co miesiąc, albo po 20 godzinach pracy	Co każde 6 miesięcy, albo po 100 godzinach pracy	Co każde 12 miesięcy, albo po 300 godzinach pracy
Świeca zapłonowa	Sprawdzenie stanu elektrod. Jeśli to konieczne, wymienić			X	
Filtr powietrza	Sprawdzić. Jeśli to konieczne, wyczyścić	X			
Filtr wlewu paliwa	Czyszczenie. Jeśli to konieczne, wymienić			X	
Instalacja paliwowa	Sprawdzenie szczelności i uszkodzeń. Jeśli to konieczne, wymienić	X			
Instalacja wydechowa	Sprawdzić szczelność. Jeśli to konieczne, wymienić uszczelki	X			
	Ekran tłumika wydechowego			X	
Gaźnik	Sprawdzać stan dźwigni zaworu paliwowego	X			
System chłodzący	Sprawdzić stan wentylatora				X

Element	Uwagi	Przed każdym uruchomieniem	Co miesiąc, albo po 20 godzinach pracy	Co każde 6 miesięcy, albo po 100 godzinach pracy	Co każde 12 miesięcy, albo po 300 godzinach pracy
Pokrywa filtru paliwa	Czyszczenie, w razie potrzeby wymiana uszczelki			X	
System rozruchowy	Sprawdzić system startowy	X			
Usuwanie nalotu węglowego	Sprawdzać częściej, jeśli to konieczne				X
Złącza i mocowania	Sprawdzić poprawność wszystkich połączeń i mocowań			X	
Silnik	Czyszczenie i regulacja zaworów i cylindrów				X
Olej	Wymiana		X		

Zalecana jest wymiana zbiornika paliwa, co trzy lata. Jeżeli zostaną wykryte jakiegokolwiek nieszczelności w instalacji paliwowej zabronione jest użytkowanie generatora.

#### *Konserwacja filtru powietrza*

**UWAGA!** Nie wolno używać generatora bez założonego filtru powietrza.

Konserwację filtru powietrza przeprowadzać zgodnie z procedurą opisaną w rozdziale „PRZYGOTOWANIE DO PRACY”.

#### *Konserwacja świecy zapłonowej*

Odłączyć przewód od świecy.

Wykręcić świecę zapłonową kluczem do świec.

Szczotką drucianą oczyścić elektrody.

Sprawdzić odległość między elektrodami, powinna wynosić od 0,7 mm do 0,8 mm. (XII)

W przypadku stwierdzenia przepalonych elektrod lub pękniętej osłony ceramicznej, wymienić świecę na nową.

Wkręcić świecę.

Podłączyć przewód do świecy.

#### *Konserwacja filtru paliwa*

Odkręcić pokrywę wlewu paliwa.

Wyciągnąć filtr wlewu paliwa. (XIII)

Wyczyścić filtr wlewu paliwa za pomocą strumienia sprężonego powietrza.

Odkręcić pokrywę filtru paliwa, dokładnie ją oczyścić z resztek paliwa i zanieczyszczeń.

W razie potrzeby wymienić uszczelkę.

Zamontować filtry na swoje miejsce.

#### *Wymiana oleju silnikowego*

Odkręcić wlew oleju i wyciągnąć wskaźnik poziomu oleju.

Pod otwór zlewowy podłożyć jakieś naczynie. Otworzyć otwór zlewowy. (XIV)

Spuścić olej do naczynia. Zakręcić otwór zlewowy.

Uzupelić olej wg procedury opisanej w rozdziale „PRZYGOTOWANIE DO PRACY”.

#### *Przechowywanie generatora*

Odkręcić pokrywę filtru paliwa, wylać z niej paliwo. (XV)

Przełączyć zawór paliwowy w pozycję ON i spuścić benzynę z instalacji paliwowej.

Zakręcić pokrywę filtru paliwa.

Wymienić olej wg procedury opisanej powyżej.

Pociągnąć za linkę startową tak, aby silnik wykonał kilka obrotów.

Przestać pociągać za linkę w momencie wycucia oporu.

Wyczyścić zewnętrzne części generatora. Zakonserwować za pomocą środka zapobiegającego rdzewieniu.

Generator, przechowywać w suchym, dobrze wentylowanym i zadaszonym pomieszczeniu.

Generator przechowywać w pozycji poziomej.

## PROPERTIES OF THE DEVICE

The power generator is an electric and mechanical device transforming mechanical energy into electric energy. The power generator consists of the matching internal-combustion engine and a current generator. A correct, reliable and safe functioning of the device depends on proper its operation, and therefore:

**Before you commence work with the device, read the whole manual and keep it.**

The supplier shall not be held responsible for any damage to inobservance of the safety regulations and the recommendations indicated in this manual.

## EQUIPMENT

The generator is sold complete and does not require assembly. Certain models are equipped with wheels, supports and handles, which may be installed, though their installation is not a requirement for a proper functioning of the generator. The engine of the generator contains the quantity of oil necessary only for the purpose of maintenance of the engine.

**NOTE!** Before the first start of the device, it is require to fill the oil tank.

A spark plug wrench is provided along with the generator.

## TECHNICAL PARAMETERS

Type of generator		YT-85432	YT-85434	YT-85437	YT-85440
Parameter	Unit of measurement	Value			
<b>CURRENT GENERATOR</b>					
Nominal voltage	[V]	A.C. 230	A.C. 230	A.C. 230	A.C. 230
Nominal frequency	[Hz]	50	50	50	50
PRP nominal power of the generator	[W]	2500	3200	4000	5000
Maximum power of the generator	[W]	2700 (S2, 2 min)	-	4500 (S2, 2 min)	-
Power coefficient		1,0	1,0	1,0	1,0
Nominal current	[A]	10,9	13,9	17,4	21,7
Maximum rotation	[min <sup>-1</sup> ]	3000	3000	3000	3000
Electric insulation class		I	I	I	I
Housing protection grade (IP)		IP23M	IP23M	IP23M	IP23M
Efficiency class		G1	G1	G1	G1
<b>MECHANICAL ENGINE</b>					
Type		CP168FB	CP173F	CP188F	CP188F
Number of cylinders		1	1	1	1
Number of strokes		4	4	4	4
Kind of fuel		Unleaded petrol	Unleaded petrol	Unleaded petrol	Unleaded petrol
Kind of oil	[SAE]	15W-40	10W-40	15W-40	15W-40
Consumption of fuel (at the load of 75%)	[l/h]	2,2	2,5	4,7	4,7
Engine capacity	[cm <sup>3</sup> ]	196	242	389	389
Maximum power	[kW]	3,6	5,1	7,5	7,5
Maximum rotation	[min <sup>-1</sup> ]	3000	3000	3000	3000
Cooling		Air cooling	Air cooling	Air cooling	Air cooling
Compression ratio		8,5:1	8,5:1	8,5:1	8,5:1
Fuel tank capacity	[l]	15	25	25	25
Type of spark plug		F7RTC	F6TC	F7RTC	F7RTC
<b>DEVICE</b>					
External dimensions (length x width x height)	[mm]	620 x 580 x 540	680 x 510 x 560	680 x 510 x 560	720 x 710 x 620
Weight	[kg]	48	68	78	80
Working temperature range	[°C]	0 ÷ +40	0 ÷ +40	0 ÷ +40	0 ÷ +40
Maximum working height	[metres above sea level]	1000	1000	1000	1000
Noise level					
Acoustic pressure L <sub>pa</sub> ±K	[dB(A)]	74,3±2,1	74,2±2,23	74,7±1,91	73,46±3
Acoustic power L <sub>wa</sub> ±K	[dB(A)]	94,0±2,1	93,4±2,23	94,5±2,23	93,46±3

## GENERAL SAFETY CONDITIONS

**WARNING!** During operation of a gasoline tool, it is recommended to always observe the basic safety regulations including those mentioned below, in order to diminish the risk of fire, electric shock and injury.

**Before operation of the tool can be commenced, the whole manual must be read and kept.**

**ATTENTION!** Read all the instructions mentioned below. If they are not observed, there is a risk of electric shock, fire or injury. The notion of „gasoline tool“ that is used in the instructions refers to all tools that are powered with a stream of compressed air at appropriate pressure.

#### OBSERVE THE FOLLOWING INSTRUCTIONS

##### Place of work

The place of work must be well lit and kept clean. Disorder and weak light may be causes of accidents. Do not work indoors. The exhaust gases and fuel vapours are toxic. Poisoning them can lead to accidents and cause serious injury. Prevent access of children and unauthorized persons to the place of work. Loss of concentration may cause loss of control of the tool.

##### Work safety

Do not modify the tool or accessories. All accessories and tool parts must be clean, undamaged, in good technical state and suitable to be used with that type of the tool. Any contact with grounded surfaces must be avoided (pipes, heaters and refrigerators). Grounding of the body increases the risk of electric shock. Do not expose tools to atmospheric precipitation or humidity. Water and humidity inside the tool increases the risk of damage and injury. Do not overload the tool. Use of tools and accessories appropriate to the type of work, then work it is more efficient and safer. When you borrow, sell or otherwise transfer the tool to another person, always attach the manual to the tool.

##### Personal safety

Work in good physical and psychological condition. Pay attention to what you are actually doing. Do not work if you are tired or under influence of medicines or alcohol. Even a moment of distraction during work may lead to serious injuries. Use personal protection. Wear protective goggles. Using personal protections like anti-dust masks, protective shoes, helmets or hearing protector reduces the risk of serious injuries. Avoid starting the tool by chance. Make sure the switch is in the position „OFF“, before the tool is connected to the compressed air tank. Keeping a finger on the switch or connecting of the tool when the switch is in the position „ON“ may cause serious injuries. Before the start of the, remove all the wrenches and other tools that were used for adjustments. A wrench that is left on mobile parts of the tool may cause serious injuries. Keep balance. During the whole period of work, keep an appropriate position. It will facilitate the operation of the tool in the case of unpredictable situations during work. Use protective clothes. Do not wear loose clothes or jewellery. Keep the hair, clothes and gloves away from the mobile parts of the tool. Loose clothes, jewellery or long hair may get caught in the mobile parts of the tool. Use dust removing systems and dust containers if the tool is equipped with them. Connect it correctly. A dust removing system diminishes the risk of serious injuries.

##### Operating of a tool

Do not use the tool in a manner that does not correspond to its purpose. Do not overload the tool. Use a proper tool for a given job. A proper choice of tool for a given job will guarantee more efficient and safer operation. **Remove the spark plug before adjusting, changing accessories or storing the tool. This will protect from casual switching it on.** Store the tools away from children. Do not permit operation of the tool by persons that have not been trained as far as its operation is concerned. The tool must be properly maintained. Check the tool for lack of adjustment and play of mobile parts. Check if any element of the tool is damaged. In the case if any defects are detected, they must be repaired before the tool may be used. Many accidents are caused by incorrect maintenance of tools. Cutting tools must be kept clean and sharp. Properly kept cutting tool is easier to control during operation. Use the tools and accessories with accordance to the above mentioned instructions. Use the tools with accordance to their purpose, taking into account the type and conditions of work. Using the tools for purposes that differ from those for which they were designed, increases the risk of dangerous situation. While operating a tool, take into account a possibility of fracturing the working tool, what may cause expulsion of its parts at a high velocity and lead to serious injuries. Make sure the tool is rotating in a correct direction. Unexpected direction of rotation may be a cause of a dangerous situation. Do not place hands near the mobile cutting elements of the tool, since it may cause serious injuries. Cause of the greatest amount of damage during use of tools is the contact body parts with moving blades. Keep an appropriate position and be prepared for an unexpected reaction of the tool. Only use original accessories. Using the improper equipment can lead to serious injuries.

##### Repair

The tool may be repaired solely in authorised service points which use only original spare parts. It will guarantee an appropriate level of safety of the tool. Do not clean the case of the tool, and plastic or rubber covers with petrol, solvents or another corrosive liquid. The tool may only be maintained with high quality materials. It is prohibited to use substances other than those mentioned in the service manual.

#### **ADDITIONAL SAFETY INSTRUCTIONS**

The generator must be placed upon a flat, even, hard and stable surface. It is necessary to provide at least one meter of free space around a functioning generator.

It is prohibited to exceed the maximum rotation of the engine. Excessive rotational power of the engine may damage the generator and be a cause of injuries to the operators of the device.

The power generator must not be stored or used in humid conditions or electroconductive atmosphere (e.g. place it on metal surfaces).

Do not expose the generator to precipitations. Do not operate a generator exposed to precipitations.

The generator must not be operated, if any damaged elements have been detected.

A functioning generator must not be left unattended or attended by underage persons or those who have not been adequately trained to operate the device.

The power generator must be immediately turned off if one of the following occurs:

- changing rotational speed of the engine,
- overheating of the devices connected to the generator,
- sparking,
- smoke or flames from the device,
- undesirable vibrations.

It is required to control periodically the fuel feeding system. In case of leakage, have the device repaired at an authorised service shop.

Before electric devices are connected, wait until the engine of the device has reached the nominal rotation.

Do not permit situations when the device runs out of fuel during operation!

Do not cover the inlets and ventilation orifices, even when the generator is not working.

Before transport of the generator, it is necessary to empty the fuel tank.

The generator must be carried solely using the handles. Do not touch the surfaces of the generator, which become hot during operation, to avoid burns.

It is strictly prohibited to connect the generator to the universal 230V/50Hz mains socket.

The electric installation connected to the generator must not be damaged, and this requirement applies both to cables and plugs.

In case extension cords are used, those must be suitable for outside operation. The total length of the cord must not exceed 60 m for the cross-section of the cable amounting to 1.5 mm<sup>2</sup>, and 100 m for the cross-section of the cable amounting to 2.5 mm<sup>2</sup>.

Due to the possibility of mechanical tensions, it is required to use cables in insulation made of hard rubber (in accordance with IEC 245-4).

Fuel is highly inflammable. Do not fill the fuel tank during operation of the device. Do not refuel the device close to open flames. Do not spill fuel.

Combustion gases and exhaust gases are toxic. Do not operate the generator in unventilated interiors.

## PREPARATIONS FOR OPERATION

NOTE! The control procedure for the generator must be carried out before each start-up.

It is recommended to use unleaded petrol of the octane number above 93.

Use fuel and oil which are free of any contamination and suitable for four-stroke engines. It is recommended to use high-quality products, which will prolong the life of the engine.

The fuel tank capacity is indicated in the table. Do not fill the fuel tank above the fuel inlet filter. It is necessary to leave at least 2.5 cm of free space between the surface of fuel and the upper wall of the fuel tank. If during refuelling petrol or oil are spilled, then before the generator is started, it is necessary to clean the spilled petrol and oil.

During refuelling it is prohibited to smoke.

Do not operate the generator in humid atmosphere, e.g. during rain or in fog. The generator must be operated in well-ventilated places. The air temperature at the place of operation of the generator must not exceed 40°C.

In case the generator is operated in closed interiors, the exhaust gases must be transported through tight installation outside the room. Exhaust gases contain **harmful substances and they must not be inhaled**.

### *Controlling the oil level*

Open the inlet and remove the oil level gauge. (IV)

Clean the gauge and dry it using a clean cloth.

Insert the gauge into the inlet, without turning it. Then remove it and read the oil level.

If the indicated level is too low, fill oil to the upper level of the gauge. (V)

Screw the gauge into the oil inlet.

### *Controlling the fuel level*

Remove the fuel inlet plug.

Check the level of fuel in the tank.

If necessary, fill the fuel tank. Do not feed fuel above the filter.

Replace the fuel inlet plug.



*Maintenance of the air filter (VI)*

Remove the cover handwheel and the filter cover.

Remove the filter and clean it in solvent, and then squeeze the solvent out thoroughly.

Soak the filter with engine oil, and squeeze it, making sure the filter remains wet.

Install the filter and the cover.

*Installation of the wheels, the support and the handles*

In case of the models equipped with wheels, they may be installed in order to facilitate transfers of the generator. In order to do so, it is necessary to install the axes in the indicated places on the frame of the generator (XVI), and then place spacing sleeves and wheels on them, securing them with a nut (XVII). At the opposite side of the frame of the generator supports must be installed (XVIII). This will permit to level the generator. It is prohibited to operate the generator with installed wheels but without the support. Pump the tyres. Do not exceed the pressure indicated on the tyre. In the upper part of the frame install one (YT-85432) or two handles (YT-85440) (XIX).

*Earthing of the generator*

In order to avoid electric shock, the generator must be grounded. To do so the grounding conductor must be connected to the indicated place on the generator. The connection must be carried out by a person with adequate electrical qualifications.

**OPERATION OF THE GENERATOR***Start-up of the internal combustion engine*

Before the generator is started, it is required to connect all the electric devices to the generator sockets.

Place the fuel valve lever at ON. (VII)

The choke lever must be moved in accordance with the arrow. (VIII)

Turn the engine switch to ON. (IX)

Pull the starter cord smoothly until you feel the resistance due to the compression of the engine, and then pull it with an energetic sharp movement. (X)

Let go the starter cord handle immediately when the engine has started.

As the engine becomes hot, withdraw the choke lever to the home position. Each time the position of the choke lever is changed, it is necessary to wait until the engine begins to function smoothly. The rate of withdrawing of the choke lever returning to the home position depends upon the atmospheric conditions under which the engine is being started. The lower the ambient temperature, the slower must be the return movement of the lever.

*Connecting electric devices to the generator*

**NOTE!** It is prohibited to connect to the generator any electric devices whose nominal power exceeds the nominal power of the generator. In case more than one device is connected, their total nominal power must be lower than the nominal power of the generator.

**NOTE!** Make sure the electrical parameters of the devices connected to the generator are in accordance with the electrical parameters of the generator.

Start the engine in accordance with the procedure described in „*Start-up of the internal combustion engine*”

Make sure the connected electrical devices are turned off.

Connect the devices to the sockets of the generator. (XI)

Place the power switch at ON. (XI)

Turn the electrical device on.

In case the power of the connected device exceeds the power of generator, the generator will turn off automatically. In such a case the connected device must be disconnected. In case more than three loads are being connected, they must be turned off in accordance with the power consumption order. First activate the loads consuming the highest current, and then successively activate the loads consuming lower current.

It is prohibited to activate several devices connected to the generator simultaneously. Electrical devices usually consume the highest power during the start-up procedure. Once a device connected to the generator has been turned on, it is required to wait until the operation of the device is stable. Only then the next device may be turned on.

*Stopping the engine*

Deactivate the electrical device connected to the generator.

Disconnect the electrical device from the generator.

Place the socket switch at OFF.

Place the engine switch at OFF.

Move the fuel valve lever to OFF.

**NOTE!** In case it is necessary to immediately stop the engine due to emergency, the engine switch must be placed at OFF.

### Refuelling

**NOTE!** Do not ever refuel the generator during its operation.

Stop the engine in accordance with the procedure indicated in „*Stopping the engine*“.

Wait at least two minutes until the engine has cooled down.

Fill fuel in accordance with the indications in „PREPARATIONS FOR OPERATION“.

Close the fuel inlet tightly.

Start the generator again in accordance with the procedure indicated in „*Start-up of the internal combustion engine*“.

If the fuel level is too low, the engine will stop automatically.

## MAINTENANCE AND INSPECTIONS

During the warranty validity period the user must not dismantle the device or replace any subassemblies and elements of the device, since this would make the warranty void. Any irregularities observed during inspections or operation of the machine constitute an indication the device must be repaired at a service shop.

Once operation has concluded, the housing, the ventilation openings, the switches, the additional handle and the protections must be cleaned, for example with air jet (whose pressure must not exceed 0.3 MPa), a brush or a dry cloth, without any chemical substances or cleaning agents. The tools and handles must be cleaned with a dry, clean cloth.

### Periodical revisions

It is required to carry out periodical revisions and maintenance of the following subassemblies of the generator.

**NOTE!** All maintenance actions must be realised when the device is turned off and not functioning. It is also required to disconnect any electrical devices from the generator.

**NOTE!** If any service action is not described below, then in order to have the action in question carried out, the device must be sent to a specialist service shop.

**NOTE!** If the device is cleaned with a solvent, any contact of the solvent with the skin and the eyes must be avoided. Use personal protection means.

Element	Remarks	Before each start-up	Every month or every 20 hours of operation	Every 6 months or every 100 hours of operation	Every 12 months or every 300 hours of operation
Spark plug	Revision of the condition of electrodes. If necessary, replace them			X	
Air filter	Check. If necessary, clean it	X			
Fuel inlet filter	Cleaning. If necessary, replace it			X	
Fuel system	Revision of tightness and possible damage. If necessary, replace it	X			
Exhaust system	Check tightness. If necessary, replace the gaskets	X			
	Exhaust muffler screen			X	
Carburettor	Check the condition of the fuel valve lever	X			
Cooling system	Check the condition of the ventilator				X
Fuel filter cover	Cleaning. If necessary replace the gasket			X	
Starting system	Check the starting system	X			
Removal of carbon residues	Check with more frequency, if necessary				X
Connections and fixing elements	Check all the connections and fixing elements			X	
Engine	Cleaning and adjustments of the valves and cylinders				X
Oil	Replacement		X		

It is recommended to replace the fuel tank every three years. If any leakage of the fuel installation is detected then it is prohibited to operate the generator.

#### *Maintenance of the air filter*

NOTE! It is prohibited to operate the generator if the air filter is not installed.

Maintenance actions of the air filter must be carried out in accordance with the procedure indicated in „PREPARATIONS FOR OPERATION“.

#### *Maintenance of the spark plug*

Disconnect the cable from the spark plug.

Remove the spark plug using the spark plug wrench.

Clean the electrodes with a wire brush.

Check the distance between the electrodes, which should amount to 0.7 mm to 0.8 mm. (XII)

In case the electrodes are burnt or the ceramic protection is broken, the spark plug must be replaced with a new one.

Install the spark plug.

Connect the cable to the spark plug.

#### *Maintenance of the fuel filter*

Dismantle the fuel inlet cover.

Remove the fuel inlet filter. (XIII)

Clean the fuel inlet filter using compressed air.

Remove the fuel filter cover and clean it thoroughly of the residues of fuel and contamination.

If required replace the gasket.

Install the filter.

#### *Replacement of the engine oil*

Open the oil inlet and remove the oil level gauge.

Under the drain hole place a container. Open the drain hole. (XIV)

Drain the oil to the container. Close the drain hole.

Fill oil in accordance with the procedure indicated in „PREPARATIONS FOR OPERATION“.

#### *Storage of the generator*

Dismantle the fuel filter cover and remove fuel from it. (XV)

Place the fuel valve at ON and drain petrol from the fuel installation.

Replace the fuel filter cover.

Replace oil in accordance with the aforementioned procedure.

Pull the starting cord so as the engine makes a few revolutions.

Stop pulling the cord when you feel resistance.

Clean the external elements of the generator. Protect the device with anti-rust agent.

The generator must be stored in a dry, well ventilated place under roof.

The generator must be stored in horizontal position.

## CHARAKTERISTIK DES GERÄTES

Der Stromgenerator ist eine elektro-mechanische Anlage, in der die mechanische Energie in elektrische Energie umgewandelt wird. Der Stromgenerator besteht aus miteinander kooperierendem Verbrennungsmotor und einem Stromerzeuger. Der richtige, zuverlässige und sichere Funktionsbetrieb der Anlage ist von der entsprechenden Nutzung abhängig, deshalb:

**Vor Beginn der Arbeiten mit dieser Anlage ist die komplette Bedienanleitung durchzulesen und einzuhalten.**

Für Schäden, die im Ergebnis der Nichteinhaltung der Sicherheitsvorschriften und der Anweisungen der vorliegenden Anleitung auftreten, haftet der Lieferant nicht.

## AUSRÜSTUNG

Der Generator wird in einem kompletten Zustand verkauft und erfordert keine Montagearbeiten. Einige Modelle sind mit Rädern, Stützen und Handgriffen ausgerüstet; man kann sie montieren, aber ihre Montage ist für einen korrekten Funktionsbetrieb des Generators nicht notwendig. Im Motor des Generators befindet sich eine Ölmenge, die nur für die Wartung des Motors benötigt wird. **HINWEIS!** Vor der ersten Inbetriebnahme muss man Öl auffüllen. Zusammen mit dem Generator wird auch ein Zündkerzenschlüssel geliefert.

## TECHNISCHE PARAMETER

Typ des Generators		YT-85432	YT-85434	YT-85437	YT-85440
Parameter	Maßeinheit	Wert			
<b>STROMERZEUGER</b>					
Nennspannung	[V]	A.C. 230	A.C. 230	A.C. 230	A.C. 230
Nennfrequenz	[Hz]	50	50	50	50
Nennleistung des Generators PRP	[W]	2500	3200	4000	5000
Maximale Leistung des Generators	[W]	2700 (S2, 2 min)	-	4500 (S2, 2 min)	-
Leistungskoeffizient		1,0	1,0	1,0	1,0
Nennstrom	[A]	10,9	13,9	17,4	21,7
Maximale Umdrehungen	[min <sup>-1</sup> ]	3000	3000	3000	3000
Elektrische Isolationsklasse		I	I	I	I
Schutzgrad des Gehäuses (IP)		IP23M	IP23M	IP23M	IP23M
Leistungsklasse		G1	G1	G1	G1
<b>MECHANISCHER MOTOR</b>					
Typ		CP168FB	CP173F	CP188F	CP188F
Anzahl der Zylinder		1	1	1	1
Anzahl der Takte		4	4	4	4
Art des Kraftstoffes		Bleifreies Benzin	Bleifreies Benzin	Bleifreies Benzin	Bleifreies Benzin
Art des Öles	[SAE]	15W-40	10W-40	15W-40	15W-40
Kraftstoffverbrauch (bei 75% Belastung)	[l/h]	2,2	2,5	4,7	4,7
Hubraum des Motors	[cm <sup>3</sup> ]	196	242	389	389
Maximale Leistung	[kW]	3,6	5,1	7,5	7,5
Maximale Umdrehungen	[min <sup>-1</sup> ]	3000	3000	3000	3000
Kühlung		mit Luft	mit Luft	mit Luft	mit Luft
Kompressionsgrad		8,5:1	8,5:1	8,5:1	8,5:1
Volumeninhalt des Kraftstoffbehälters	[l]	15	25	25	25
Typ der Zündkerze		F7RTC	F6TC	F7RTC	F7RTC
<b>ANLAGE</b>					
Außenabmessungen (L x B x H)	[mm]	620 x 580 x 540	680 x 510 x 560	680 x 510 x 560	720 x 710 x 620
Gewicht	[kg]	48	68	78	80
Betriebstemperaturbereich	[°C]	0 ÷ +40	0 ÷ +40	0 ÷ +40	0 ÷ +40
Maximale Betriebshöhe	[m ü.N.N.]	1000	1000	1000	1000
Lärmpegel					
Schalldruck L <sub>pa</sub> +K	[dB(A)]	74,3±2,1	74,2±2,23	74,7±1,91	73,46±3
Akustische Leistung L <sub>wa</sub> +K	[dB(A)]	94,0±2,1	93,4±2,23	94,5±2,23	93,46±3

## ALLGEMEINE SICHERHEITSHINWEISE

**WARNUNG!** Während der Arbeit mit der Heckenschere wird empfohlen, immer die grundsätzlichen Arbeitsschutzvorschriften, einschließlich der nachfolgenden, einzuhalten, um so die Gefahren eines Brandes oder Stromschlags einzuschränken und Verletzungen zu vermeiden.

**Vor Beginn der Nutzung des vorliegenden Werkzeugs ist die gesamte Betriebsanleitung durchzulesen und einzuhalten.**

ACHTUNG! Alle nachstehenden Anleitungen sind durchzulesen. Ihre Nichteinhaltung kann zu einem Stromschlag, Brand oder Körperverletzung führen.

NACHFOLGENDE HINWEISE UNBEDINGT BEACHTEN!

#### Arbeitsplatz

Der Arbeitsplatz muss gut beleuchtet und sauber sein. Unordnung und schwache Beleuchtung können Unfälle verursachen. Mit der Heckenschere nicht in geschlossenen Räumen arbeiten. Die Abgase und Kraftstoffdämpfe sind giftig. Eine durch sie hervorgerufene Vergiftung kann zu Unfällen und ernsthaften Verletzungen führen. Kinder und unbeteiligte Personen nicht an den Arbeitsplatz lassen. Ein Konzentrationsverlust kann den Verlust der Kontrolle über das Gerät hervorrufen.

#### Arbeitssicherheit

Weder das Gerät noch das Zubehör dürfen modifiziert werden. Sämtliches Zubehör und die Geräteteile müssen sauber, unbeschädigt und in einem guten technischen Zustand sowie für die Verwendung mit dem gegebenen Gerätetyp geeignet sein. Körperkontakte und Berührungen des Werkzeugs mit geerdeten Flächen, und zwar solchen wie Rohre, Heizkörper und Kühlschränke, sind zu vermeiden. Die Erdung des Körpers erhöht das Risiko eines Stromschlags. Das Gerät ist auch keinen atmosphärischen Niederschlägen oder Feuchtigkeit auszusetzen. Wasser und Feuchtigkeit erhöhen, wenn sie in das Innere des Werkzeugs gelangen, das Risiko der Beschädigung und die Verletzungsgefahr. Das Gerät nicht überbelasten. Stets die richtigen Werkzeuge und Zubehör für die jeweilige Art der Arbeit verwenden; um so leistungsfähiger und sicherer ist sie dann. Beim Verleihen, Verkaufen oder irgendeiner anderen Art und Weise der Übergabe des Gerätes an andere Personen, ist immer die Bedienanleitung beizufügen.

#### Persönliche Sicherheit

Die Arbeit ist nur bei guter körperlicher und geistiger Verfassung zu beginnen. Es ist immer darauf zu achten, was man gerade macht. Bei Ermüdung oder unter der Einwirkung von Medikamenten und Alkohol darf nicht gearbeitet werden. Sogar nur ein einziger Moment der Unachtsamkeit kann zu ernsthaften Körperverletzungen führen. Ebenso sind persönliche Schutzmittel zu verwenden. Stets sind Schutzbrillen zu tragen. Die Verwendung persönlicher Schutzmittel, solcher wie Staubschutzmasken, Arbeitsschuhe, Helme und Gehörschutz verringern das Risiko ernsthafter Körperverletzungen. Ein zufälliges Einschalten des Gerätes ist zu vermeiden. Vor der Aufnahme von Wartungsarbeiten oder dem Transport des Gerätes muss man sich vergewissern, ob der Schalter in der Position „AUS“ ist. Das Halten oder Tragen des Gerätes mit dem Finger am Schalter oder wenn der Schalter in der Position „EIN“ ist, kann ebenfalls zu ernsthaften Körperverletzungen führen. Vor dem Einschalten entfernt man alle zum Einstellen des Gerätes benötigten Schlüssel und Werkzeuge. Ein auf den rotierenden Elementen des Gerätes zurückgelassener Werkzeugschlüssel kann zu ernsthaften Körperverletzungen führen. Während der ganzen Zeit ist das Gleichgewicht zu bewahren und eine entsprechende Körperhaltung einzunehmen. Dadurch ist es leichter, das Gerät auch in unerwarteten Situationen während der Arbeit zu beherrschen. Verwende Schutzkleidung. Keine lose Kleidung und Schmuck tragen. Die Haare, Kleidung und Arbeitshandschuhe von den beweglichen Teilen des Gerätes fernhalten. Eine lose Kleidung, Schmuck oder lange Haare können an den rotierenden Teilen des Gerätes hängen bleiben. Ebenso ist ein Abzug für den Staub oder Staubbehälter zu verwenden, wenn das Gerät nicht mit solchen ausgestattet ist. Achte darauf, dass sie richtig angeschlossen werden. Der Einsatz eines Staubabzugs verringert das Risiko ernsthafter Körperverletzungen.

#### Nutzung des Gerätes

Das Gerät darf nur entsprechend seinem Bestimmungszweck verwendet werden. Das Gerät nicht überlasten. Die entsprechend richtige Wahl der Werkzeuge für einen gegebenen Arbeitszweck gewährleistet eine leistungsfähige und sichere Arbeit. **Vor dem Einstellen des Gerätes, dem Zubehörwechsel und der Aufbewahrung ist die Zündkerze auszubauen. Dies verhindert ein zufälliges Einschalten des Gerätes.** Das Gerät an einer Stelle aufbewahren, die vor dem Zugriff der Kinder geschützt ist. Ebenso dürfen keine ungeschulten Personen das Gerät bedienen. Das Gerät kann in den Händen von ungeschultem Bedienpersonal gefährlich sein. Eine richtige Wartung des Gerätes ist auch erforderlich, wobei es unter dem Aspekt von Fehlanpassungen und loser beweglicher Teile sowie auf Beschädigung von irgendwelchen Elementen zu prüfen ist. Werden Fehler entdeckt, dann sind sie vor dem erneuten Gebrauch zu reparieren. Viele Unfälle werden durch unsachgemäße Wartung des Gerätes hervorgerufen. Die Schneidwerkzeuge müssen stets sauber und geschärft sein. Eine richtige Wartung der Schneidwerkzeuge erleichtert die Kontrolle während der Arbeit. Verwende das Gerät und sein Zubehör gemäß den obigen Anleitungen, d.h. auch das Gerät ist nach dem Bestimmungszweck unter Beachtung der Arbeitsbedingungen zu verwenden. Die Nutzung des Gerätes für eine andere Arbeit als es projektiert wurde, erhöht das Risiko der Entstehung von gefährlichen Situationen. Es ist auch wichtig, sich von der Drehrichtung des Gerätes zu überzeugen. Eine unerwartete Drehrichtung kann auch die Ursache für Gefahrensituationen sein. Mit der Hand oder anderen Körperteilen darf man nicht in die Nähe der rotierenden Schneidmesser kommen. Die größte Zahl der Verletzungen während der Nutzung der Heckenschere wurde gerade durch den Kontakt der rotierenden Schneidmesser mit den Körperteilen verursacht. Während der Arbeit ist eine entsprechende Körperhaltung einzunehmen und man muss auf unerwartete Reaktionen des Gerätes vorbereitet sein. Zusatzausrüstungen dürfen nur im Original verwendet werden. Die Verwendung einer nicht entsprechenden Ausrüstung kann zu ernsthaften Verletzungen führen.

## Reparaturen

Das Gerät ist nur in den dafür befugten Vertragswerkstätten zu reparieren, die auch nur Originalersatzteile verwenden. Dies gewährleistet eine angemessene Sicherheit bei der Arbeit mit dem Gerät. Die Gehäuse und die Abdeckungen aus Gummi und Kunststoff nicht mit Benzin, Lösungsmittel oder einer anderen ätzenden Flüssigkeit reinigen. Zur Wartung verwendet man nur Mittel von hoher Qualität. Die Verwendung anderer Mittel, als in der Bedienanleitung aufgeführt, ist verboten.

## ZUSÄTZLICHE SICHERHEITSHINWEISE

Der Generator muss auf einem flachen, ebenen, harten und stabilen Untergrund stehen. Rundum den sich im Betrieb befindenden Generator muss ein Freiraum von mindestens 1 m abgesichert werden.

Die maximale Drehgeschwindigkeit des Motors darf nicht überschritten werden. Eine Überschreitung der maximalen Drehgeschwindigkeit des Motors kann die Beschädigung des Generators sowie Verletzungen der Anlagenbediener hervorrufen. Den Stromgenerator darf man in keinem feuchten oder stark stromleitenden Umfeld lagern bzw. nutzen (z.B. auf Metallflächen stellen).

Der Generator darf auch keinen atmosphärischen Niederschlägen ausgesetzt werden. Ebenso ist der Generator, der atmosphärischen Niederschlägen ausgesetzt ist, nicht zur Anwendung zu bringen.

Der Generator darf auch nicht verwendet werden, wenn man irgendwelche beschädigte oder zerstörte Teile feststellt.

Ein Generator, der sich im Betrieb befindet, ist nicht ohne Aufsicht oder der Betreuung minderjähriger Personen sowie solcher Personen zu lassen, die zur Anlagenbedienung nicht geschult wurden.

Der Stromgenerator ist sofort auszuschalten, wenn folgendes bemerkt wird:

- Veränderungen in der Drehgeschwindigkeit des Motors,
- Erhitzen der an den Generator angeschlossenen Einrichtungen,
- Funkenbildung,
- Rauch oder Flammen treten aus der Anlage,
- unerwünschte Vibrationen.

Das System der Kraftstoffzufuhr muss auch regelmäßig überprüft werden. Werden Leckstellen bemerkt, muss man die Anlage einer Servicewerkstatt zur Reparatur übergeben.

Vor dem Anschließen der elektrischen Geräte muss man abwarten, bis der Motor der Anlage die nominalen Umdrehungen erreicht. Es darf nicht zugelassen werden, dass während des Motorbetriebes der Kraftstoff zu Ende geht.

Die Einlass- und Auslassöffnungen für die Belüftung dürfen nicht zugedeckt sein, auch dann nicht, wenn der Generator nicht in Betrieb ist. Vor einem Transport des Generators muss man den Kraftstoffbehälter unbedingt entleeren.

Der Generator ist nur an den dafür vorgesehenen Halterungen zu tragen. Die sich während des Betriebes erhaltenden Oberflächen des Generators dürfen nicht berührt werden, da sie zu Verbrennungen führen können.

Das Anschließen des Generators an eine Steckdose des allgemein verwendeten Elektronetzes 230V/50Hz ist absolut verboten.

Die an den Generator angeschlossene Elektroinstallation darf nicht beschädigt sein; das betrifft sowohl die Kabel als auch die Stecker. Werden Verlängerungsleitungen benutzt, dann muss man daran denken, dass diese Verlängerungen auch für den Einsatz außerhalb geschlossener Räume geeignet sein müssen. Die Gesamtlänge der Leitung darf für einen Querschnitt des Kabels von 1,5 mm<sup>2</sup>, die 60 m und für einen Querschnitt des Kabels von 2,5 mm<sup>2</sup>, die 100 m nicht überschreiten. In Bezug auf das mögliche Auftreten von mechanischen Spannungen müssen Kabel mit einer Isolierung aus Hartgummi (entsprechend der Norm IEC 245-4) verwendet werden.

Der Kraftstoff ist leicht brennbar. Der Kraftstoffbehälter darf während des Anlagenbetriebes und auch in der Nähe von offenem Feuer nicht aufgefüllt werden, wobei darauf zu achten ist, dass kein Kraftstoff vergossen wird.

Die Verbrennungs- und Abgase sind toxisch. Deshalb darf der Generator in keinen Räumen eingesetzt werden, in denen die Belüftung fehlt.

## VORBEREITUNG ZUM BETRIEB

**ACHTUNG!** Vor jeder Inbetriebnahme ist die Überprüfung des Generators erforderlich.

Empfohlener Kraftstoff: bleifreies Benzin mit einer Oktanzahl von über 93.

Es ist ein Kraftstoff und Öl zu verwenden, das frei von sämtlichen Verunreinigungen und für 4-Takt-Motoren bestimmt ist. Empfohlen werden hochqualitative Produkte, was die Verlängerung der Lebensdauer des Motors zur Folge hat.

Das Fassungsvermögen des Tankbehälters wird in der Tabelle bestimmt. Der Tankbehälter ist nicht über die Höhe des Einlassfilters des Kraftstoffes aufzufüllen. Dabei muss mindestens ein Freiraum von 2,5 cm zwischen der Oberfläche des Kraftstoffes und der oberen Wand des Kraftstoffbehälters bleiben. Wenn während des Nachfüllens des Kraftstoffes Benzin oder Öl vergossen wird, muss man vor Inbetriebnahme das verschüttete Benzin und Öl genau wegwischen.

Während der Kraftstoff nachgefüllt wird, ist das Rauchen verboten.

In feuchter Atmosphäre, z.B. während es regnet oder bei Nebel, darf der Generator nicht verwendet werden. Außerdem muss der Generator auch dort eingesetzt werden, wo eine gute Belüftung gewährleistet ist und vor Ort die Lufttemperatur von 40°C nicht überschritten wird.

Beim Einsatz des Generators in geschlossenen Räumen müssen die Abgase durch eine dichte Installation nach außen transpor-

tiert werden. **Die Abgase enthalten gesundheitsschädigende Substanzen und man darf sie nicht einatmen.**

#### *Prüfen des Ölstands*

Einlass abdrehen und die Anzeige des Ölstands herausnehmen. (IV)

Anzeige reinigen und mit einem sauberen Lappen abtrocknen.

Anzeige in den Einlass legen, aber sie nicht überdrehen. Danach nimmt man sie heraus und betrachtet den angezeigten Ölstand.

Wenn der angezeigte Ölstand zu niedrig ist, muss man Öl bis zum oberen Niveau der Anzeige nachfüllen. (V)

Die Anzeige wieder in den Öleinlass drehen.

#### *Prüfen des Kraftstoffpegels*

Tankverschlusskappe abdrehen.

Kraftstoffpegel im Tank prüfen.

Je nach Bedarf den Kraftstoff im Tank nachfüllen, wobei man den Kraftstoff nicht höher als der Filter einfüllen darf.

Tankverschlusskappe wieder zuschrauben.

#### *Wartung des Luftfilters (VI)*

Stellschraube für die Befestigung des Deckels abdrehen und den Filter abnehmen.

Den Filter herausnehmen und im Lösungsmittel reinigen. Danach ist das Lösungsmittel exakt auszudrücken.

Den Filter mit Motorenöl durchtränken und ihn jedoch so ausdrücken, dass der Filter feucht bleibt.

Den Filter wieder einbauen und den Deckel befestigen.

#### *Montage der Räder, der Stütze und des Handgriffes*

In den mit Rädern ausgerüsteten Modellen kann man sie zwecks leichteren Fortbewegens des Generators anschrauben. Dazu muss man die Achsen an den dafür vorgesehenen Stellen im Rahmen des Generators anschrauben (XVI), Distanzhülsen und Räder darauf legen und sie anschließend mit einer Mutter sichern (XVII). Auf der gegenüber liegenden Seite des Generators werden dann die Stützen angeschraubt (XVIII). Dadurch wird das Ausnivellieren des Generators ermöglicht. Es ist jedoch verborgen, den Generator mit angeschraubten Rädern, aber ohne Stütze, zu nutzen. Räder aufpumpen. Dabei ist der auf dem Reifen angegebene Druck nicht zu überschreiten. Am oberen Teil des Rahmens sind ein Handgriff (YT-85432) oder zwei Handgriffe (YT-85440) (XIX) anzuschrauben.

#### *Erdung des Generators*

Um einen elektrischen Stromschlag zu vermeiden, muss man den Generator erden. Zu diesem Zweck ist die Erdungsleitung an die am Generator gekennzeichnete Stelle anzuschließen. Die Anschlüsse sind nur von einer Person mit entsprechenden elektro-technischen Fachkenntnissen vorzunehmen.

## **BEDIENUNG DES GENERATORS**

#### *Inbetriebnahme des Verbrennungsmotors*

Vor der Inbetriebnahme des Generators müssen alle Elektroanlagen von den Anschlussbuchsen im Generator getrennt werden.

Den Hebel des Kraftstoffventils auf die Position ON umlegen. (VII)

Den Choke-Hebel entsprechend der Pfeilrichtung verschieben. (VIII)

Den Motorschalter auf die Position ON stellen. (IX)

Fließend am Starterseil ziehen, bis ein durch die Kompression des Motors hervorgerufener Widerstand verspürt wird, dann energisch, mit einer entschiedenen Bewegung ziehen. (X)

Sofort nach dem Starten des Motors muss man den Handgriff des Starterseils wieder loslassen.

Mit zunehmender Erhitzung des Motors ist der Choke-Hebel in seine Ausgangslage zurückzustellen. Nach jeder Änderung der Stellung des Choke-Hebels muss man abwarten, bis der Motor kontinuierlich arbeitet. Die Geschwindigkeit der Rückkehr des Choke-Hebels hängt von den atmosphärischen Bedingungen ab, in denen der Motor gestartet wurde. Je niedriger die Umgebungstemperatur, desto langsamer muss die Rückkehr sein.

#### *Anschluss von Elektroanlagen an den Generator*

**HINWEIS!** An den Generator dürfen keine Elektroanlagen mit einer Leistung angeschlossen werden, die höher ist als die Nennleistung des Generators. Beim Anschließen von mehr als einer Anlage, muss ihre Leistung in der Summe geringer als die Nennleistung des Generators sein.

**HINWEIS!** Es ist zu überprüfen, ob die an den Generator angeschlossenen Elektroanlagen solche elektrischen Parameter haben, die mit den elektrischen Parametern des Generators übereinstimmen.

Den Motor nach der im Punkt „*Inbetriebnahme des Verbrennungsmotors*“ beschriebenen Verfahrensweise starten.

## D

Man muss sich davon überzeugen, ob die angeschlossenen Elektroanlagen ausgeschaltet sind.

Danach sind die Elektroanlagen an die Buchsen im Generator anzuschließen. (XI)

Den Schalter für die Stromversorgung auf die Position ON stellen. (XI)

Elektroanlage einschalten.

In dem Fall, wenn das angeschlossene Gerät eine höhere Leistung als der Generator hat, dann schaltet sich der Generator von selbst aus. In solch einem Fall muss man das angeschlossene Gerät abtrennen. Schließt man mehr als drei Belastungen an, dann sind sie nach der Reihenfolge der Stromaufnahme einzuschalten. Zuerst wird die Belastung mit der größten Stromaufnahme eingeschaltet, danach schrittweise die Belastungen mit den geringeren Stromaufnahmen.

Es dürfen nicht mehrere, an den Generator angeschlossene Anlagen, gleichzeitig eingeschaltet werden. Die Elektroanlagen haben gewöhnlich bei der Inbetriebnahme die größte Stromaufnahme. Nach dem Einschalten eines an den Generator angeschlossenen Gerätes muss man abwarten, bis die Belastung ihre stabilisierte Betriebsart erreicht. Erst dann kann man die nächste Elektroanlage einschalten.

### Anhalten des Motors

Die an den Generator angeschlossene Elektroanlage ausschalten und vom Generator trennen.

Den Schalter für die Buchsen auf die Position OFF umschalten.

Den Motorschalter auf die Position OFF umschalten.

Den Hebel des Kraftstoffventils in die Position OFF umschalten.

**HINWEIS!** In dem Fall, wenn bei einer Havarie das sofortige Abschalten des Motors erforderlich wird, muss man den Motorschalter in die Position OFF bringen.

### Nachfüllen des Kraftstoffes

**HINWEIS!** Während des Generatorbetriebes ist kein Kraftstoff nachzufüllen.

Der Motor wird entsprechend der im Punkt „Anhalten des Motors“ beschriebenen Verfahrensweise angehalten.

Zwecks Abkühlung ist der Motor mindestens zwei Minuten im Ruhezustand zu belassen.

Der Kraftstoff wird entsprechend den im Kapitel „VORBEREITUNG ZUM BETRIEB“ enthaltenen Hinweisen aufgefüllt.

Der Einfüllstutzen für den Kraftstoff ist dicht zu verschließen.

Den Generator nach der Verfahrensweise im Punkt „Inbetriebnahme des Verbrennungsmotors“ erneut in Betrieb nehmen.

Wenn der Kraftstoffpegel zu niedrig sein wird, hält der Motor automatisch an.

## WARTUNG UND DURCHSICHTEN

Im Garantiezeitraum darf der Nutzer die Anlage weder demontieren noch irgendwelche Baugruppen oder Bestandteile auswechseln, weil er dadurch den Garantieanspruch verliert. Sämtliche während einer Durchsicht oder des Funktionsbetriebes beobachteten Unregelmäßigkeiten sind ein Signal für die Durchführung der Reparatur in einer Servicewerkstatt.

Nach Beendigung der Arbeit sind das Gehäuse, die Ventilationsschlitze, der Schalter, der zusätzliche Handgriff und die Abdeckungen zu reinigen, und zwar z.B. mit einem Luftstrom (mit einem Druck von nicht größer als 0,3 MPa), mit einem Pinsel oder trockenen Lappen ohne Verwendung von chemischen Mitteln und Reinigungsflüssigkeiten. Werkzeuge und Halterungen müssen mit einem trockenen Lappen gereinigt werden.

### Periodische Durchsichten

In regelmäßigen Zeitabständen sind Durchsichten und Wartungsarbeiten der nachstehend aufgeführten Unterbaugruppen des Generators auszuführen.

**HINWEIS!** Sämtliche Wartungsmaßnahmen sind bei ausgeschalteter und nicht arbeitender Anlage durchzuführen. Es müssen auch alle elektrischen Einrichtungen vom Generator getrennt werden.

**HINWEIS!** Wenn der Ablauf einer Servicetätigkeit nachfolgend nicht beschrieben wird, dann bedeutet dies, dass zwecks Durchführung dieser Tätigkeit die Anlage an eine Spezialwerkstatt für den Service zu übergeben ist.

**HINWEIS!** In dem Fall, wenn für die Reinigung ein Lösungsmittel verwendet wird, muss man darauf achten, dass der Kontakt des Lösungsmittels mit der Haut und den Augen unbedingt vermieden wird.

Element	Hinweise	Vor jeder Inbetriebnahme	Nach jedem Monat oder nach 20 Betriebsstunden	Jeweils nach 6 Monaten oder nach 100 Betriebsstunden	Jeweils nach 12 Monaten oder nach 300 Betriebsstunden
Zündkerze	Zustand der Elektroden prüfen. Wenn nötig auswechseln.			X	
Luftfilter	Überprüfen. Wenn nötig, reinigen.	X			



## D

Element	Hinweise	Vor jeder Inbetriebnahme	Nach jedem Monat oder nach 20 Betriebsstunden	Jeweils nach 6 Monaten oder nach 100 Betriebsstunden	Jeweils nach 12 Monaten oder nach 300 Betriebsstunden
Filter am Kraftstoffzufüllstutzen	Reinigen. Wenn nötig, auswechseln.			X	
Kraftstoffanlage	Auf Dichtheit und Beschädigung prüfen. Wenn nötig, auswechseln.	X			
Auspuffanlage	Dichtheit prüfen. Wenn nötig, die Dichtungen auswechseln.	X			
	Abschirmung des Auspuffdämpfers			X	
Vergaser	Zustand des Hebels vom Kraftstoffventil prüfen.	X			
Kühlsystem	Zustand des Ventilators prüfen.				X
Deckel des Kraftstofffilters	Reinigen, im Bedarfsfall die Dichtung wechseln			X	
Startersystem	Startersystem überprüfen	X			
Beseitigung des Kohlenbelags	Wenn nötig, öfter prüfen.				X
Verbinder und Befestigungen	Richtigkeit aller Verbindungen und Befestigungen prüfen.			X	
Motor	Reinigung und Regelung der Ventile und Zylinder				X
Öl	Ölwechsel		X		

Es wird empfohlen, den Kraftstoffbehälter (Tank) jeweils nach drei Jahren zu wechseln. Wenn an der Kraftstoffanlage irgendwelche undichte Stellen entdeckt werden, ist die Verwendung des Generators verboten.

### *Wartung des Luftfilters*

**ACHTUNG!** Der Generator darf nicht ohne eingesetzten Luftfilter verwendet werden.

Die Wartung des Luftfilters ist entsprechend der im Kapitel „VORBEREITUNG ZUM BETRIEB“ beschriebenen Verfahrensweise vorzunehmen.

### *Wartung der Zündkerze*

Leitung von der Zündkerze trennen.

Die Zündkerze mit dem Zündkerzenschlüssel herausdrehen.

Elektroden mit einer Drahtbürste reinigen.

Elektrodenabstand prüfen; er sollte von 0,7 mm bis 0,8 mm betragen. (XII)

Wenn verbrannte Elektroden oder Risse in der keramischen Abschirmung festgestellt werden, dann muss man die Zündkerze gegen eine neue austauschen.

Zündkerze einschrauben.

Leitung wieder an die Zündkerze anschließen.

### *Wartung des Kraftstofffilters*

Deckel des Kraftstoffzufüllstutzens abdrehen.

Filter am Kraftstoffzufüllstutzen herausziehen. (XIII)

Filter am Kraftstoffzufüllstutzen mit Druckluftstrom reinigen.

Deckel des Kraftstofffilters abdrehen und ihn exakt von allen Kraftstoffresten und Verunreinigungen säubern.

Bei Bedarf die Dichtung austauschen.

Filter an ihre Stelle montieren.

### *Motorenölwechsel*

Deckel vom Ölwanne abdrehen und die Anzeige für den Ölpegelstand herausziehen.

Unter die Ablassöffnung irgendein Gefäß stellen und die Ablassöffnung öffnen. (XIV)

Das Öl in das Gefäß fließen lassen und danach die Ablassöffnung wieder zudrehen.

Das Nachfüllen des Öles ist entsprechend der im Kapitel „VORBEREITUNG ZUM BETRIEB“ beschriebenen Verfahrensweise vorzunehmen.

## D

### *Lagerung des Generators*

Deckel des Kraftstofffilters abdrehen und den restlichen Kraftstoff ausgießen. (XV)

Das Kraftstoffventil in die Position ON umschalten und das Benzin aus der Kraftstoffanlage ablassen.

Den Deckel des Kraftstofffilters zudrehen.

Ölwechsel nach der oben beschriebenen Verfahrensweise.

Am Starterseil ist so zu ziehen, dass der Motor ein paar Umdrehungen ausführt.

Verspürt man einen Widerstand, muss man mit dem Ziehen am Starterseil aufhören.

Reinigen der Außenteile des Generators; mit einem Rostschutzmittel konservieren.

Der Generator ist in einem trockenen, gut belüfteten und überdachten Raum zu lagern, und zwar in waagerechter Lage.

## ХАРАКТЕРИСТИКА УСТРОЙСТВА

Электрический генератор представляет собой электромеханическое устройство, преобразовывающее механическую энергию в электрическую. Устройство состоит из взаимодействующих между собой узлов: двигателя внутреннего сгорания и генератора. Правильная, надежная и безопасная работа данного устройства зависит от соответствующей эксплуатации, а для этого

**Перед началом эксплуатации устройства необходимо полностью прочитать инструкцию и сохранить ее.**

За ущерб, причиненный нарушением правил безопасности и рекомендаций данной инструкции, поставщик ответственности не несет.

## ОСНАСТКА

Генератор поставляется в комплекте и не требует монтажа. Некоторые модели поставляются с колесами, опорами и ручками, которые можно установить, но их монтаж не обязательный для правильной работы генератора. В двигателе генератора есть масло в количестве, необходимым для его консервации.

**ВНИМАНИЕ!** Перед первым запуском необходимо пополнить уровень масла.

В комплект поставки входит свечной ключ.

## ТЕХНИЧЕСКИЕ ХАРАКТЕРИСТИКИ

Тип генератора		YT-85432	YT-85434	YT-85437	YT-85440
Параметр	Единица измерения	Значение			
<b>ГЕНЕРАТОР</b>					
Номинальное напряжение	[В]	пер.тока 230	пер.тока 230	пер.тока 230	пер.тока 230
Номинальная частота	[Гц]	50	50	50	50
Номинальная мощность генератора PRP	[Вт]	2500	3200	4000	5000
Максимальная мощность генератора	[Вт]	2700 (S2, 2 мин)	-	4500 (S2, 2 мин)	-
Кэффициент мощности		1,0	1,0	1,0	1,0
Номинальный ток	[А]	10,9	13,9	17,4	21,7
Максимальная скорость вращения	[мин <sup>-1</sup> ]	3000	3000	3000	3000
Класс электроизоляции		I	I	I	I
Степень защиты корпуса (IP)		IP23M	IP23M	IP23M	IP23M
Класс производительности		G1	G1	G1	G1
<b>МЕХАНИЧЕСКИЙ ДВИГАТЕЛЬ</b>					
Тип		CP168FB	CP173F	CP188F	CP188F
Количество цилиндров		1	1	1	1
Количество тактов		4	4	4	4
Тип топлива		Неэтилированный бензин	Неэтилированный бензин	Неэтилированный бензин	Неэтилированный бензин
Тип масла	[SAE]	15W-40	10W-40	15W-40	15W-40
Расход топлива (при 75% нагрузке)	[л/ч]	2,2	2,5	4,7	4,7
Объем двигателя	[см <sup>3</sup> ]	196	242	389	389
Максимальная мощность	[кВт]	3,6	5,1	7,5	7,5
Максимальная скорость вращения	[мин <sup>-1</sup> ]	3000	3000	3000	3000
Охлаждение		Воздушное	Воздушное	Воздушное	Воздушное
Степень сжатия		8,5:1	8,5:1	8,5:1	8,5:1
Объем топливного бака	[л]	15	25	25	25
Тип свечи зажигания		F7RTC	F6TC	F7RTC	F7RTC
<b>УСТРОЙСТВО</b>					
Габаритные размеры (Д x Ш x В)	[мм]	620 x 580 x 540	680 x 510 x 560	680 x 510 x 560	720 x 710 x 620
Вес	[кг]	48	68	78	80
Диапазон рабочей температуры	[°C]	0 ÷ +40	0 ÷ +40	0 ÷ +40	0 ÷ +40
Максимальная высота работы	[м над у.м.]	1000	1000	1000	1000
Уровень шума					
акустическое давление L <sub>мк</sub> ±К	[дБ (А)]	74,3±2,1	74,2±2,23	74,7±1,91	73,46±3
акустическая мощность L <sub>мк</sub> ±К	[дБ (А)]	94,0±2,1	93,4±2,23	94,5±2,23	93,46±3

## ОБЩИЕ ПРАВИЛА БЕЗОПАСНОСТИ

**ВНИМАНИЕ!** Во время работы с секатором рекомендуется постоянно соблюдать основные правила трудовой безопасности, включая указанные ниже, с целью ограничения угрозы пожара, удара электрическим током и избежания телесных повреждений.

**Перед началом эксплуатации данного устройства необходимо подробно ознакомиться с инструкцией и собрать ее.**

**ВНИМАНИЕ!** Обязательно ознакомиться со всеми указанными ниже инструкциями. Несоблюдение указаний может стать причиной пожара, удара электрическим током или телесных повреждений.

### НЕОБХОДИМО СОБЛЮДАТЬ УКАЗАННЫЕ ИНСТРУКЦИИ

#### Место работы

Следует обеспечить надлежащее освещение места работы и содержать его в чистоте. Беспорядок и недостаточное освещение могут стать причиной несчастных случаев. Запрещается работать с секатором в закрытых помещениях. Газы сгорания и топливные испарения токсичны. Отравление ними может вызвать несчастные случаи и серьезные телесные повреждения. Детям и посторонним лицам запрещается пребывать в месте работы. Потеря концентрации может вызвать потерю контроля над устройством.

#### Трудовая безопасность

Запрещается модифицировать устройство и аксессуары. Всяческие аксессуары и части должны быть чистыми, без повреждений, в хорошем техническом состоянии и предназначенными для пользования с данным типом устройства. Необходимо избегать контакта тела и устройства с заземленными поверхностями, такими, как трубы, батареи, и холодильники. Заземление тела повышает риск удара электрическим током. Не следует подвергать устройство влиянию атмосферных осадков или влаги. Вода и влага, проникая внутрь устройства, повышает риск поломки устройства и телесных повреждений. Не перегружайте устройство. Пользоваться инструментами и аксессуарами, отвечающими данному виду работы, поскольку благодаря этому работа более эффективна и безопасна. В случае одолжения, продажи или любой другой передачи устройства другим обязательно приложить к нему инструкцию по обслуживанию.

#### Личная безопасность

Начинать работу, будучи в хорошем физическом и психическом состоянии. Обращать внимание на выполняемую работу. Не работать уставшим, под влиянием медикаментов или спиртных напитков. Потеря концентрации на считанные секунды может стать причиной серьезных телесных повреждений. Пользоваться средствами личной безопасности. Обязательно одевать защитные очки. Пользование средствами личной безопасности, такими, как противопыльные маски, защитная обувь, каски и ушные вкладыши, уменьшает риск серьезных телесных повреждений. Избегать случайного пуска устройства. Перед началом консервации или перевозки устройства убедиться в том, что выключатель находится в позиции "выкл.". Не рекомендуется держать или переносить устройство, если палец прикасается к выключателю или выключатель находится в позиции "вкл.", поскольку это может вызвать серьезные телесные повреждения. Перед пуском устройства устранить все ключи и другие инструменты, применяемые во время регулировки. Ключ, оставшийся на вращающихся элементах устройства, может вызвать серьезные телесные повреждения. Удерживать равновесие. Работать все время в соответственной позе. Благодаря этому облегчается контроль над устройством в случае непредвиденных ситуаций во время работы. Пользоваться защитной одеждой. Не одевать просторную одежду и украшения. Волосы, одежду и рабочие перчатки держать вдали от подвижных частей устройства. Просторная одежда, украшения или длинные волосы могут зацепиться за подвижные части устройства. Пользоваться устройствами для отсоса пыли или мешками для мусора, если устройство оснащено ними. Позаботиться о том, чтобы правильно установить их. Применение отсоса пыли уменьшает риск серьезных телесных повреждений.

#### Пользование устройством

Запрещается пользоваться устройством вопреки его предназначению. Не перегружайте устройство. Правильный выбор рабочего инструмента обеспечит более эффективную и безопасную работу. **Вынуть свечу зажигания перед регулировкой, заменой аксессуаров или хранением устройства. Благодаря этому предотвращается случайный пуск устройства.** Хранить устройство и инструменты в месте, недоступном для детей. Не разрешать работать с устройством лицам, не обученным обслуживать его. Устройство может быть опасным в руках необученного оператора. Обеспечить надлежащую консервацию устройства. Проверять устройство с точки зрения неточного совпадения и зазоров в подвижных частях. Проверять, не повредился ли какой-либо элемент устройства. Если обнаружены поломки, то следует исправить их перед началом работы с устройством. Многие несчастные случаи имеют место вследствие неправильной консервации устройства. Режущие инструменты следует содержать чистыми и отточенными. Правильная консервация режущих инструментов облегчает контроль над ними во время работы. Пользоваться инструментами и аксессуарами согласно вышеуказанным инструкциям. Пользоваться инструментами согласно их предназначению, учитывая вид работы и рабочие условия. Применение инструментов во время других работ, чем те, с мыслью о которых они были разработаны, повы-

шает риск возникновения опасных моментов. Необходимо проверить направление вращения инструмента. Неожиданное направление вращения может стать причиной опасных моментов. Запрещается приближать руки и другие части тела к вращающимся резцам. Причиной наибольшего количества телесных повреждений во время работы с косилкой является именно контакт вращающихся резцов с частями тела. Во время работы следует принять соответствующую позу и быть готовым к неожиданной реакции устройства. Разрешается пользоваться исключительно оригинальным дополнительным оснащением. Применение несоответственного оснащения может стать причиной серьезных телесных повреждений.

#### Ремонты

Ремонтировать устройство только в уполномоченных предприятиях, пользующихся исключительно оригинальными запчастями. Благодаря этому соблюдаются требования по безопасности во время работы с устройством. Не чистить корпус и сделанные из резины и синтетических материалов щитки бензином, растворителем или другими едкими жидкостями. Во время консервации устройства пользоваться исключительно высококачественными средствами. Запрещается пользоваться любыми другими средствами, кроме указанных в инструкции по обслуживанию.

### **ДОПОЛНИТЕЛЬНЫЕ ИНСТРУКЦИИ ПО БЕЗОПАСНОСТИ**

Генератор необходимо установить на плоской, ровной, твердой и стабильной поверхности. Необходимо обеспечить не менее одного метра свободного пространства вокруг работающего генератора.

Не превышать максимальную частоту вращения двигателя. Превышение максимальной частоты может привести к повреждению генератора и травмированию обслуживающего персонала.

Запрещено хранить или эксплуатировать генератор в сыром помещении или в среде с высокой проводимостью электрического тока (напр., устанавливать на металлических поверхностях).

Не подвергать генератор воздействию атмосферных осадков. Не эксплуатировать генератор под воздействием атмосферных осадков.

Запрещено использовать генератор в случае обнаружения каких-либо сломанных или поврежденных элементов.

Запрещено оставлять работающий генератор без присмотра или под присмотром несовершеннолетних лиц и лиц, которые не прошли обучение по использованию устройства.

Генератор необходимо немедленно выключить в случае:

- изменения скорости вращения двигателя,
- перегрева подключенных к генератору устройств,
- искрения,
- появления в устройстве дыма или пламени,
- нежелательных вибраций.

Требуются периодически проверять систему подачи топлива. В случае обнаружения течи, устройство необходимо сдать в ремонт в авторизованный сервисный центр.

Перед подключением электрооборудования необходимо подождать, пока двигатель устройства достигнет номинальной частоты вращения.

Не допускать к ситуации, чтобы при работающем двигателе закончилось топливо!

Не закрывать вентиляционные входы и выходы. Даже если генератор не работает.

Перед транспортировкой генератора необходимо слить топливо.

Генератор можно переносить только за предназначенные для этого держатели. Не прикасаться к горячим поверхностям во время работы генератора - опасность получения ожогов.

Категорически запрещено подключать генератор к розетке электрической сети 230В/50Гц.

Запрещено подключать к генератору электропроводку с поврежденными элементами (кабелями, розетками, штепселями). В случае использования удлинителя, следует иметь в виду, чтобы эти удлинители были пригодны для использования вне закрытых помещений. Общая длина кабеля не может превышать 60 м для кабеля сечением 1,5 мм<sup>2</sup> и 100 м, для кабеля сечением 2,5 мм<sup>2</sup>. В связи с возможностью возникновения механических напряжений, следует использовать кабели с изоляцией из твердой резины (согласно стандарту IEC 245-4).

Топливо легко воспламеняется. Не наполнять топливный бак во время работы. Не заливать топлива вблизи открытого огня. Не разливать топливо.

Выхлопные газы являются токсичными. Не использовать генератор в помещениях без вентиляции.

### **ПОДГОТОВКА К РАБОТЕ**

**ВНИМАНИЕ!** Процедура проверки генератора должна проводиться перед каждым запуском.

Рекомендованное топливо - неэтилированный бензин с октановым числом более 93

Необходимо использовать топливо и масло без каких-либо загрязнений, предназначенное для четырехтактных двигателей. Рекомендуется использовать высококачественные продукты. Это продлевает срок службы двигателя.

Объем топливного бака указан в таблице. Не наполнять топливный бак выше фильтра заливной горловины. Требуется оставить, по крайней мере, 2,5 см между поверхностью топлива и верхней стенкой топливного бака. Если во время за-

правки будет разлит бензин или масло, перед запуском устройства необходимо тщательно вытереть пролитый бензин и масло.

Во время заправки запрещено курить.

Не включать генератор во влажной атмосфере. Например, во время дождя или тумана. Генератор должен быть использован в местах с хорошей вентиляцией. Температура воздуха в месте эксплуатации генератора не может превышать 40 °С. При использовании генератора в закрытых помещениях, выхлопные газы должны выводиться герметичными трубопроводами за пределы этих помещений. **Выхлопные газы содержат вредные для здоровья вещества, их нельзя вдыхать.**

#### *Проверка уровня масла*

Отвинтить заливную горловину и вынуть щуп уровня масла (IV)

Вытереть щуп досуха чистой тряпкой.

Вставить щуп в горловину, но не поворачивать его. Затем вынуть и проверить уровень масла.

Если существующий уровень слишком низкий, необходимо добавить масло до верхнего уровня щупа. (V)

Завинтить щуп в заливную горловину.

#### *Проверка уровня топлива*

Отвинтить пробку топливного бака.

Проверить уровень топлива в баке.

При необходимости долить в бак топливо. Не заливать топливо выше фильтра.

Завинтить пробку топливного бака.

#### *Техническое обслуживание воздушного фильтра (VI)*

Отвинтить зажимный вороток и снять крышку фильтра.

Снять фильтр и очистить его в растворителе, затем тщательно выжать растворитель.

Пропитать фильтр моторным маслом и выжать его, но так, чтобы фильтр остался влажным.

Установить фильтр на место и затянуть крышку.

#### *Монтаж колес, опоры и ручки*

В моделях, оснащенных колесами, их можно прикрепить для удобства перемещения генератора. Для этого требуется прикрутить оси в определенных местах на раме генератора (XVI), затем надеть на них распорные втулки и колеса, а после этого зафиксировать их гайкой (XVII). С противоположной стороны корпуса генератора прикрутить опоры (XVIII). Это позволит выровнять генератор. Запрещается использовать генератор с установленными колесами без прикрученной опоры. Накачивание колес. Не превышать указанного на шине давление. К верхней части рамы прикрутить одну ручку (УТ-85432) или две ручки (УТ-85440) (XIX).

#### *Заземление генератора*

Чтобы избежать поражения электрическим током, генератор необходимо заземлить. Для этого требуется подключить провод заземления к обозначенному на генераторе месту. Подключение должен выполнить сотрудник с соответствующей квалификацией.

## ЭКСПЛУАТАЦИЯ ГЕНЕРАТОРА

#### *Запуск двигателя внутреннего сгорания*

Перед запуском генератора необходимо отключить от розеток на генераторе все электрооборудование.

Повернуть рычаг топливного клапана в положение ON. (VII)

Переместить рычаг воздушной заслонки в направлении, указанном стрелкой. (VIII)

Выключатель двигателя установить в положение ON. (IX)

Плавнo потянуть трос стартера, до ощутимого сопротивления, вызванного компрессией двигателя, а затем потянуть энергично, резким движением. (X)

После запуска двигателя немедленно отпустить ручку троса стартера.

По мере прогрева двигателя возвращать рычаг воздушной заслонки в исходное положение. После каждого изменения положения рычага воздушной заслонки необходимо подождать, пока двигатель не будет работать плавнo. Скорость возврата рычага воздушной заслонки зависит от погодных условий, в которых запускается двигатель. Чем ниже температура окружающей среды, тем медленнее требуется возвращать рычаг в исходное положение.

#### *Подключение электрического оборудования к генератору*

**ВНИМАНИЕ!** Запрещено подключать к генератору электрооборудование с номинальной мощностью, превышающей номинальную мощность генератора. В случае подключения нескольких устройств, их общая номинальная мощность должна быть меньше номинальной мощности генератора.

**ВНИМАНИЕ!** Проверить, соответствуют ли электрические параметры электрооборудования электрическим параметрам генератора.

Запустить двигатель в соответствии с процедурой, описанной в пункте «Запуск двигателя внутреннего сгорания»

Убедиться, что подключенные устройства выключены.

Подключить устройство к розеткам генератора. (XI)

Установить выключатель питания в положение ON. (XI)

Включить электрическое устройство.

Если подключенное оборудование будет иметь большую мощность, чем генератор, генератор выключится автоматически.

В этом случае необходимо отключить подключенные устройства. При подключении более трех устройств, их следует включать в порядке энергопотребления. Сначала включается устройство с наибольшей нагрузкой, а затем по очереди включаются устройства меньшей мощности.

Запрещено одновременно включать несколько устройств, подключенных к генератору. Обычно электрические устройства наиболее тока потребляют во время пуска. После включения подключенного к генератору устройства необходимо подождать, пока оно достигнет стабильного режима работы. Только тогда можно включать следующее устройство.

#### *Остановка двигателя*

Выключить подключенные к генератору электрические устройства.

Отключить электрооборудование от генератора.

Установить выключатель розеток в положение OFF.

Установить выключатель двигателя в положение OFF.

Рычаг топливного клапана установить в положение OFF.

**ВНИМАНИЕ!** В случае необходимости аварийной, немедленной остановки двигателя, необходимо повернуть выключатель двигателя в положение OFF.

#### *Заправка топлива*

**ВНИМАНИЕ!** Запрещено дозаправлять топливо во время работы генератора.

Остановить двигатель в соответствии с процедурой, описанной в пункте «Остановка двигателя».

Подождать, по крайней мере, две минуты, чтобы двигатель остыл.

Долить топливо в соответствии с указаниями, находящимися в разделе «ПОДГОТОВКА К РАБОТЕ».

Плотно закрыть крышку топливного бака.

Повторно запустить генератор в соответствии с процедурой, описанной в пункте «Запуск двигателя внутреннего сгорания».

Если уровень топлива слишком низкий, двигатель автоматически остановится.

### **РЕГЛАМЕНТНЫЕ РАБОТЫ И ТЕХОСМОТРЫ**

В течение гарантийного срока пользователь не имеет права разбирать устройство или заменять узлы либо компоненты устройства, поскольку данные действия равнозначны потере гарантии. Любые отклонения, установленные в процессе осмотра или во время работы, являются сигналом для выполнения ремонта в сервисном центре.

После завершения работы корпус, вентиляционные зазоры, переключатели, дополнительную рукоятку и защитные кожухи необходимо очистить, напр., струей сжатого воздуха (при давлении не более 0,3 МПа), щеткой или сухой тканью без применения химикатов и чистящих жидкостей. Инструменты и ручки необходимо очистить сухой чистой тканью.

#### *Периодические осмотры*

Необходимо проводить периодические осмотры и техобслуживание следующих узлов генератора.

**ВНИМАНИЕ!** Все работы по техническому обслуживанию должны выполняться при выключенном и неработающем устройстве. Кроме того, необходимо отсоединить от генератора все электрооборудование.

**ВНИМАНИЕ!** Если какая-либо процедура технического обслуживания не описана ниже, это означает, что для ее выполнения требуется передать устройство в специализированный сервисный центр.

**ВНИМАНИЕ!** В случае если для чистки используется растворитель, следует избегать контакта растворителя с кожей и глазами. Использовать средства индивидуальной защиты.

Элемент	Примечания	Перед каждым запуском	Каждый месяц или после 20 часов работы	Каждые 6 месяцев или после 100 часов работы	Каждые 12 месяцев или после 300 часов работы
Свечи зажигания	Проверить состояние электродов. При необходимости заменить			X	
Воздушный фильтр	Проверить. При необходимости очистить	X			
Фильтр заливной горловины топливного бака	Чистка. При необходимости заменить			X	
Топливная система	Убедиться в отсутствии утечек и повреждений. При необходимости заменить	X			
Выхлопная система	Проверить герметичность. При необходимости заменить прокладки	X			
	Экран выхлопного глушителя			X	
Карбюратор	Проверить состояние рычага топливного клапана	X			
Система охлаждения	Проверить состояние вентилятора				X
Крышка топливного фильтра	Чистка, при необходимости заменить прокладки			X	
Система запуска	Проверить систему пуска	X			
Устранение углеродного налета	Проверять чаще при необходимости				X
Соединения и крепления	Проверить все соединения и крепления			X	
Двигатель	Чистка и регулировка клапанов и цилиндров				X
Масло	Замена		X		

Рекомендуется заменять топливный бак каждые три года. В случае обнаружения каких-либо утечек в топливной системе, запрещается использовать генератор.

#### *Техническое обслуживание воздушного фильтра*

**ВНИМАНИЕ!** Запрещено использовать генератор без воздушного фильтра.

Техническое обслуживание воздушного фильтра осуществляется в соответствии с процедурой, описанной в разделе "ПОДГОТОВКА К РАБОТЕ".

#### *Техническое обслуживание свечей зажигания*

Отсоединить провод от свечи зажигания.

Выкрутить свечу зажигания с помощью свечного ключа.

Очистить электроды проволочной щеткой.

Проверить расстояние между электродами. Оно должно быть в пределах от 0,7 мм до 0,8 мм. (XII)

В случае обнаружения перегоревших электродов или трещин в керамическом корпусе, заменить свечу на новую.

Винтить свечу зажигания.

Подключить провод к свече зажигания.

#### *Техническое обслуживание топливного фильтра*

Отвинтить крышку топливного бака.

Вынуть фильтр заливной горловины топливного бака (XIII)

Очистить фильтр заливной горловины топливного бака струей сжатого воздуха.

Отвинтить топливный фильтр, тщательно очистить его от остатков топлива и грязи.

При необходимости заменить прокладку.

Установить фильтр на место.

#### *Замена моторного масла*

Отвинтить заливную горловину масла и вынуть щуп уровня масла



## **RUS**

Под сливное отверстие положить соответствующую емкость. Открыть сливное отверстие. (XIV)

Слить масло в емкость. Закрыть сливное отверстие.

Долить масло в соответствии с процедурой, описанной в разделе "ПОДГОТОВКА К РАБОТЕ".

### **Хранение генератора**

Отвинтить крышку топливного фильтра, вылить из нее топливо. (XV)

Установить топливный клапан в положение ON, и слить бензин из топливной системы.

Закрыть крышку топливного фильтра.

Заменить масло в соответствии с процедурой, описанной выше.

Потянуть за трос стартера, чтобы двигатель сделал несколько оборотов.

Не тянуть за трос после ощутимого сопротивления.

Очистить внешние элементы генератора. Законсервировать с помощью средства, предотвращающего коррозию.

Генератор хранить в сухом, хорошо проветриваемом и крытом помещении.

Генератор хранить в горизонтальном положении.

## ХАРАКТЕРИСТИКИ ПРИСТРОЮ

Електричний генератор - це електромеханічний пристрій, що перетворює механічну енергію в електричну. Пристрій складається з взаємодіючих між собою вузлів: двигуна внутрішнього згоряння та генератора. Правильна, надійна і безпечна роботи пристрою залежить від відповідної експлуатації, а для цього:

**Перед початком експлуатації пристрою необхідно повністю прочитати інструкцію і зберегти її.**

За шкоду, заподіяну внаслідок порушення правил безпеки і рекомендацій даної інструкції, постачальник відповідальності не несе.

## ОСНАСТКА

Генератор поставляється у комплекті і не вимагає монтажу. Деякі моделі поставляються з колесами, опорами і ручками, які можна встановити, але їхній монтаж не є обов'язковим для правильної роботи генератора. У двигуні генератора є мастило в об'ємі, необхідному для консервації двигуна.

**УВАГА!** Перед першим запуском необхідно долити мастило.

У комплект поставки входить свічковий ключ.

## ТЕХНІЧНІ ХАРАКТЕРИСТИКИ

Тип генератора		YT-85432	YT-85434	YT-85437	YT-85440
Параметр	Одиниця вимірювання	Значення			
<b>ГЕНЕРАТОР</b>					
Номінальна напруга	[В]	зм. струму 230	зм. струму 230	зм. струму 230	зм. струму 230
Номінальна частота	[Гц]	50	50	50	50
Номінальна потужність генератора PRP	[Вт]	2500	3200	4000	5000
Максимальна потужність генератора	[Вт]	2700 (S2, 2 хв.)	-	4500 (S2, 2 хв.)	-
Коефіцієнт потужності		1,0	1,0	1,0	1,0
Номінальний струм	[А]	10,9	13,9	17,4	21,7
Максимальна швидкість обертання	[хв <sup>-1</sup> ]	3000	3000	3000	3000
Клас електроізоляції		I	I	I	I
Ступінь захисту корпусу (IP)		IP23M	IP23M	IP23M	IP23M
Клас продуктивності		G1	G1	G1	G1
<b>МЕХАНІЧНИЙ ДВИГУН</b>					
Тип		CP168FB	CP173F	CP188F	CP188F
Кількість циліндрів		1	1	1	1
Кількість тактів		4	4	4	4
Тип палива		Неетильований бензин	Неетильований бензин	Неетильований бензин	Неетильований бензин
Тип мастила	[SAE]	15W-40	10W-40	15W-40	15W-40
Розхід палива (при 75% навантаженні)	[л/год]	2,2	2,5	4,7	4,7
Об'єм двигуна	[см <sup>3</sup> ]	196	242	389	389
Максимальна потужність	[кВт]	3,6	5,1	7,5	7,5
Максимальна швидкість обертання	[хв <sup>-1</sup> ]	3000	3000	3000	3000
Охолодження		Повітряне	Повітряне	Повітряне	Повітряне
Ступінь стиснення		8.5:1	8.5:1	8.5:1	8.5:1
Об'єм паливного бака	[л]	15	25	25	25
Тип свічки запалювання		F7RTC	F6TC	F7RTC	F7RTC
<b>ПРИСТРІЙ</b>					
Габаритні розміри (Д x Ш x В)	[мм]	620 x 580 x 540	680 x 510 x 560	680 x 510 x 560	720 x 710 x 620
Вага	[кг]	48	68	78	80
Діапазон робочої температури	[° C]	0 ÷ +40	0 ÷ +40	0 ÷ +40	0 ÷ +40
Максимальна висота роботи	[м над рівн.м.]	1000	1000	1000	1000
Рівень шуму					
акустичний тиск L <sub>p</sub> ±K	[дБ (A)]	74,3±2,1	74,2±2,23	74,7±1,91	73,46±3
акустична потужність L <sub>w</sub> ±K	[дБ (A)]	94,0±2,1	93,4±2,23	94,5±2,23	93,46±3

## ЗАГАЛЬНІ ПРАВИЛА ТЕХНІКИ БЕЗПЕКИ

УВАГА! Під час роботи з секатором рекомендується постійно дотримуватися основних правил техніки безпеки, включно з

вказаними нижче, з метою обмеження загрози пожежі, удару електричним струмом та тілесних пошкоджень.

### **Перед початком експлуатації даного пристрою необхідно детально ознайомитися з інструкцією та зберегти її.**

**УВАГА!** Необхідно ознайомитися з усіма вказаними нижче інструкціями. Недотримання інструкцій може викликати удар електричним струмом, пожежу або тілесні пошкодження.

### **НЕОБХІДНО ДОТРИМУВАТИСЯ ВКАЗАНИХ НИЖЧЕ ІНСТРУКЦІЙ**

#### **Місце роботи**

Місце роботи необхідно утримувати в чистоті та забезпечити його відповідне освітлення. Безлад та недостатнє освітлення можуть стати причиною нещасливих випадків. Забороняється працювати з секатором у закритих приміщеннях. Газі згоряння та топливні випари токсичні. Отруєння ними може стати причиною нещасливих випадків та викликати поважні тілесні ушкодження. Дітям та стороннім особам не дозволяється перебувати на місці роботи. Втрата концентрації може викликати втрату контролю над пристроєм.

#### **Трудова безпека**

Забороняється модифікувати пристрій та аксесуари. Всі аксесуари та частини пристрою повинні бути чистими, непошкодженими, у доброму технічному стані та призначені для користування з вказаним типом пристрою. Необхідно уникати контакту тіла та пристрою з заземленими поверхнями, такими, як труби, калорифери та холодильники. Заземлення тіла збільшує ризик удару електричним струмом. Забороняється піддавати пристрій впливові атмосферних опадів та вологи. Вода і волога, приникаючи всередину пристрою, збільшують ризик пошкодження пристрою та тілесних ушкоджень. Не перевантажувати пристрій. Користуватися інструментами та аксесуарами, що відповідають даному виду роботи, завдяки чому праця стає більш ефективною та безпечною. У випадку позички, продажу або іншого виду передачі пристрою іншим особам обов'язково додати до нього інструкцію для користувача.

#### **Особиста безпека**

Слід розпочинати роботу, будучи у доброму фізичному та психічному стані. Слід звертати увагу на те, що робиться. Забороняється працювати під впливом медикаментів або спиртних напоїв. Лічені секунди неухважної поведінки можуть стати причиною поважних тілесних ушкоджень. Слід користуватися засобами особистої охорони. Обов'язково одягати захисні окуляри. Користування засобами особистої охорони, такими, як протипилові маски, захисне взуття, каски та навушники, зменшує ризик поважних тілесних ушкоджень. Слід уникати випадкового пуску пристрою. Перед початком консервації або транспорту пристрою необхідно переконатися у тому, що вимикач знаходиться у положенні "вимкнутий". Не тримати та не переносити пристрій з пальцем на вимикачі або якщо вимикач знаходиться у положенні "ввімкнутий", оскільки це може призвести до поважних тілесних ушкоджень. Перед пуском пристрою необхідно усунути всі ключі та інші інструменти, що використовувалися під час його регулювання. Ключ, що залишився на обертальних елементах пристрою, може стати причиною поважних тілесних ушкоджень. Слід утримувати рівновагу, постійно працювати у відповідній позі. Завдяки цьому полегшується контроль над пристроєм у випадку непередбачених моментів під час роботи. Необхідно користуватися захисним одягом. Не слід одягати просторний одяг та прикраси. Волосся, одяг та робочі рукавиці слід тримати здалека від рухомих частин пристрою. Просторний одяг, прикраси або довге волосся може зачепитися за рухомі частини пристрою. Слід користуватися пристроями, призначеними до відводу пилу або мішками, якщо пристрій оснащений ними. Необхідно подбати про те, щоб правильно підєднати їх. Використовування відводу пилу зменшує ризик поважних тілесних ушкоджень.

#### **Користування пристроєм**

Забороняється користуватися пристроєм всупереч його призначенню. Не перевантажувати пристрій. Правильний вибір відповідного робочого інструмента гарантує більш ефективну та безпечну працю. **Перед регулюванням, заміною аксесуарів або переховуванням пристрою необхідно вийняти з нього свічку запалення. Завдяки цьому можна запобігти випадковому пуску пристрою.** Слід переховувати пристрій у місці, недоступному для дітей. Особам, що не навчені користуватися пристроєм, категорично забороняється працювати з ним. Пристрій може бути небезпечним в руках "зеленого" оператора. Слід забезпечити правильну консервацію пристрою. Слід перевіряти пристрій з точки зору неточного співпадання та зазорів у рухомих частинах. Слід перевіряти, чи не пошкодився будь-який елемент пристрою. Якщо відкрито пошкодження, то слід усунути їх перед початком роботи з пристроєм. Багато нещасливих випадків викликає неправильна консервація пристрою. Необхідно утримувати ріжучі інструменти чистими та наточеними. Правильна консервація полегшує контроль над ріжучими інструментами під час роботи. Необхідно користуватися інструментами та аксесуарами згідно з їх призначенням та враховуючи вид роботи і робочі умови. Користування інструментами під час іншої роботи, ніж та, з думкою про яку вони були розроблені, збільшує ризик небезпечних моментів. Слід перевірити, у якому напрямку обертаються інструменти. Неочікуваний напрямок обертання може стати причиною небезпечних моментів. Забороняється наближати руки та інші частини тіла до різців, що обертаються. Причиною найбільшої кількості тілесних пошкоджень під час роботи з косаркою є саме контакт приведених у рух різців з частинами тіла. Під час роботи необхідно прийняти відповідну позу та бути готовим до неочікуваної реакції пристрою. Дозволяється користуватися виключно оригінальним додатковим оснащенням. Використовування невідповідного оснащення може стати причиною поважних тілесних ушкоджень.

## Ремонти

Слід ремонтувати пристрій виключно в закладах, що мають право на це та користуються лише оригінальними запчастинами. Завдяки цьому утримується відповідний рівень безпеки під час роботи з пристроєм. Забороняється чистити корпус та щитки, зроблені з гуми або синтетичних матеріалів, за допомогою бензину, розчинника або іншої їдкої рідини. Під час консервації пристрою слід користуватися виключно високоякісними засобами. Забороняється користуватися іншими засобами, крім вказаних у інструкції для користувача.

## ДОДАТКОВІ ІНСТРУКЦІЇ З БЕЗПЕКИ

Генератор необхідно встановити на плоскій, рівній, твердій і стабільній поверхні. Необхідно забезпечити не менше одного метра вільного простору навколо працюючого генератора.

Не допускати до перевищення максимальної частоти обертання двигуна. Перевищення максимальної частоти може призвести до пошкодження генератора і травмування персоналу.

Заборонено зберігати або експлуатувати генератор в сирому приміщенні чи у середовищі з високою електричною провідністю (напр., встановлювати на металевих поверхнях).

Не піддавати генератор впливу атмосферних опадів. Не експлуатувати генератор під впливом атмосферних опадів.

Заборонено використовувати генератор у випадку виявлення будь-яких зламаних або пошкоджених елементів.

Заборонено залишати працюючий генератор без нагляду або під наглядом неповнолітніх осіб та осіб, які не пройшли навчання з експлуатації пристрою.

Генератор необхідно негайно вимкнути в разі:

- зміни швидкості обертання двигуна,
- перегрівання підключених до генератора пристроїв,
- іскріння,
- появи в пристрої диму або полум'я,
- небажаних вібрацій.

Потрібно періодично перевіряти систему подачі палива. У разі виявлення витоків, пристрій необхідно здати в ремонт у авторизований сервісний центр.

Перед підключенням електрообладнання необхідно почекати, поки двигун пристрою досягне номінальної частоти обертання.

Не допускати до ситуації, щоб при працюючому двигуні закінчилося паливо!

Не закривати вентиляційні входи і виходи. Навіть якщо генератор не працює.

Перед транспортуванням генератора паливо необхідно злити.

Генератор можна переносити тільки за призначені для цього ручки. Не торкатися до гарячих поверхонь під час роботи генератора - небезпека опіків.

Категорично заборонено підключати генератор до розетки електричної мережі 230В/50Гц.

Заборонено підключати до генератора електропроводку з пошкодженими елементами (кабелями, розетками, штепселами). У разі використання подовжувачів слід мати на увазі, щоб ці подовжувачі були придатні для використання назовні приміщень. Загальна довжина кабелю не може перевищувати 60 м для кабелю перетином 1,5 мм<sup>2</sup> і 100 м для кабелю перетином 2,5 мм<sup>2</sup>. У зв'язку з можливістю виникнення механічних напружень, слід використовувати кабелі з ізоляцією із твердої гуми (згідно стандарту IEC 245-4).

Паливо є легкозаймистим. Не наповнювати паливний бак під час роботи пристрою. Не заливати палива поблизу відкритого вогню. Не розливати паливо.

Вихлопні гази є токсичними. Не використовувати генератор у приміщеннях без вентиляції.

## ПІДГОТОВКА ДО РОБОТИ

**УВАГА!** Процедура перевірки генератора повинна проводитися перед кожним запуском.

Рекомендоване паливо - неетильований бензин з октановим числом більше 93

Необхідно використовувати паливо і мастило без будь-яких забруднень, призначене для чотиритактних двигунів. Рекомендується використовувати високоякісні продукти. Це продовжує термін служби двигуна.

Об'єм паливного бака вказаний в таблиці. Не наповнювати паливний бак вище фільтра заливної горловини. Потрібно залишити, принаймні, 2,5 см між поверхнею палива та верхньою стінкою паливного бака. Якщо під час заправки розллється бензин або мастило, перед запуском пристрою необхідно ретельно витерти пролитий бензин і мастило.

Під час заправки заборонено курити.

Не вмикати генератор у вологій атмосфері. Наприклад, під час дощу або туману. Генератор повинен експлуатуватися у місцях з хорошою вентиляцією. Температура повітря в місці роботи генератора не може перевищувати 40°C.

При використанні генератора в закритих приміщеннях, вихлопні гази повинні виводитися герметичними трубопроводами за межі цих приміщень. **Вихлопні гази містять шкідливі для здоров'я речовини, їх не можна вдихати.**

*Перевірка рівня мастила*

Відкрутити заливну горловину і вийняти щуп рівня мастила (IV)

Витерти щуп досуха чистою ганчіркою.

Вставити щуп у горловину, але не повертати його. Потім вийняти і перевірити рівень мастила.

Якщо рівень мастила занадто низький, необхідно долити мастило до верхнього рівня щупа. (V)

Закрутити щуп у заливну горловину.

*Перевірка рівня палива*

Відкрутити кришку паливного бака.

Перевірити рівень палива в баці.

При необхідності долити в бак паливо. Не заливати паливо вище фільтра.

Закрутити кришку паливного бака.

*Технічне обслуговування повітряного фільтра (VI)*

Відкрутити затиск і зняти кришку фільтра.

Зняти фільтр і очистити його в розчиннику, потім ретельно вичавити розчинник.

Просочити фільтр моторним мастилом і вичавити його, але так, щоб фільтр залишився вологим.

Встановити фільтр на місце і затягнути кришку.

*Монтаж коліс, опори і ручки*

У моделях, оснащених колесами, їх можна прикріпити для зручності переміщення генератора. Для цього потрібно прикрутити осі в певних місцях на рамі генератора (XVI), потім вставити на них розпірні втулки і колеса, а після цього зафіксувати їх гайкою (XVII). З протилежного боку корпусу генератора прикрутити опори (XVIII). Це дозволить вирівняти генератор. Забороняється використовувати генератор із встановленими колесами, але без прикрученої опори. Помтування коліс. Не перевищувати вказаного на шині тиску. До верхньої частини рами прикрутити одну ручку (YT-85432) або дві ручки (YT-85440) (XIX).

*Заземлення генератора*

Щоб уникнути ураження електричним струмом, генератор необхідно заземлити. Для цього потрібно підключити дріт заземлення до позначеного на генераторі місця. Підключення повинен виконати співробітник з відповідною кваліфікацією.

**ЕКСПЛУАТАЦІЯ ГЕНЕРАТОРА**

*Запуск двигуна внутрішнього згорання*

Перед запуском генератора, необхідно відключити від розеток на генераторі все електрообладнання.

Повернути важіль паливного клапана в положення ON. (VII)

Перемістити важіль повітряної заслінки в напрямку стрілки. (VIII)

Вимикач двигуна встановити в положення ON. (IX)

Плавню потягнути трос стартера, до відчутного опору, викликаного компресією двигуна, а потім потягнути енергійно, різким рухом. (X)

Після запуску двигуна одразу відпустити ручку троса стартера.

У міру нагрівання двигуна повертати важіль повітряної заслінки в початкове положення. Після кожної зміни положення важеля повітряної заслінки необхідно почекати, поки двигун не буде працювати плавно. Швидкість повернення важеля повітряної заслінки залежить від погодних умов, в яких запускається двигун. Чим нижче температура навколишнього середовища, тим повільніше потрібно повертати важіль у вихідне положення.

*Підключення електричного обладнання до генератора*

**УВАГА!** Заборонено підключати до генератора електрообладнання з номінальною потужністю, що перевищує номінальну потужність генератора. У разі підключення декількох пристроїв, їхня загальна номінальна потужність повинна бути меншою за номінальну потужність генератора.

**УВАГА!** Перевірити, чи відповідають електричні параметри електрообладнання відповідним параметрам генератора.

Запустити двигун згідно з процедурою, описаною в пункті «Запуск двигуна внутрішнього згорання»

Переконайтеся, що підключені пристрої вимкнені.

Підключити пристрій до розеток генератора. (XI)

Встановити перемикач живлення в положення ON. (XI)

Вимкнути електричний пристрій.

Якщо підключене устаткування буде мати більшу потужність, ніж генератор, він вимкнеться автоматично. У цьому випадку необхідно відключити підключені пристрої. При підключенні більше трьох пристроїв, їх слід вмикати в порядку зменшення

енергоспоживання. Спочатку вмикається пристрій з найбільшим навантаженням, а потім по черзі пристрої меншої потужності.

Заборонено одночасно вмикати кілька пристроїв, підключених до генератора. Зазвичай електричні пристрої найбільше струму споживають під час пуску. Після ввімкнення підключеного до генератора пристрою необхідно почекати, поки він досягне стабільного режиму роботи. Тільки після цього можна вмикати наступний пристрій.

**Зупинка двигуна**

- Вимкнути підключені до генератора електричні пристрої.
- Відключити електрообладнання від генератора.
- Встановити вимикач розеток в положення OFF.
- Встановити вимикач двигуна в положення OFF.
- Важіль паливного клапана встановити в положення OFF.

**УВАГА!** У разі необхідності аварійної, негайної зупинки двигуна, необхідно встановити вимикач двигуна в положення OFF.

**Заправка палива**

**УВАГА!** Заборонено дозаправляти паливо під час роботи генератора.

- Зупинити двигун згідно з процедурою, описаною в пункті „Зупинка двигуна“.
- Почекати принаймні дві хвилини, щоб двигун охолов.
- Долити паливо відповідно до вказівок, що знаходяться в розділі „ПІДГОТОВКА ДО РОБОТИ“.
- Щільно закрити кришку паливного бака.
- Повторно запустити генератор згідно з процедурою, описаною в пункті „Запуск двигуна внутрішнього згоряння“.
- Якщо рівень палива занадто низький, двигун автоматично зупиниться.

**РЕГЛАМЕНТНІ РОБОТИ І ТЕХОГЛЯД**

Протягом гарантійного терміну користувач не має права розбирати пристрій або замінювати його вузли та компоненти, оскільки дані дії рівнозначні втраті гарантії. Будь-які відхилення, встановлені в процесі огляду або під час роботи, є сигналом для виконання ремонту в сервісному центрі.

Після завершення роботи корпус, вентиляційні зазори, перемикачі, додаткову рукоятку і захисні кожухи необхідно очистити, напр., струменем стисненого повітря (при тиску до 0,3 МПа), шіткою або сухою тканиною без застосування хімікатів і рідин для чистки. Інструменти і ручки необхідно очистити сухою чистою тканиною.

**Періодичні огляди**

Необхідно проводити періодичні огляди і техобслуговування наступних вузлів генератора.

**УВАГА!** Всі роботи з технічного обслуговування повинні виконуватися при вимкненому і непрацюючому пристрої. Крім того, необхідно від'єднати від генератора все електрообладнання.

**УВАГА!** Якщо якась процедура технічного обслуговування, не описана нижче, це означає, що для її виконання пристрій потрібно передати у спеціалізований сервісний центр.

**УВАГА!** У разі, якщо для чищення використовується розчинник, слід уникати контакту розчинника зі шкірою та очима. Використовувати засоби індивідуального захисту.

Елемент	Примітки	Перед кожним запуском	Кожні 6 місяців або через 20 годин роботи	Кожні 6 місяців або через 100 годин роботи	Кожні 12 місяців або через 300 годин роботи
Свічка запалювання	Перевірити стан електродів. При необхідності, замінити			X	
Повітряний фільтр	Перевірити. При необхідності почистити	X			
Фільтр заливної горловини паливного бака	Чистка. При необхідності замінити			X	
Паливна система	Переконайтесь у відсутності витоків та пошкоджень. При необхідності замінити	X			

Елемент	Примітки	Перед кожним запуском	Кожні місяць або через 20 годин роботи	Кожні 6 місяців або через 100 годин роботи	Кожні 12 місяців або через 300 годин роботи
Вихлопна система	Перевірити герметичність. При необхідності замінити прокладки	X			
	Екран вихлопного глушника			X	
Карбюратор	Перевірити стан важеля паливного клапана	X			
Система охолодження	Перевірити стан вентилятора				X
Кришка паливного фільтра	Чистка, при необхідності замінити прокладки			X	
Система запуску	Перевірити систему запуску	X			
Усунення вуглецевого нальоту	Перевіряти частіше при необхідності				X
З'єднання та кріплення	Перевірити всі з'єднання та кріплення			X	
Двигун	Чистка та регулювання клапанів і циліндрів				X
Масило	Заміна		X		

Рекомендується замінювати паливний бак кожні три роки. У разі виявлення будь-яких витоків у паливній системі забороняється використовувати генератор.

#### *Технічне обслуговування повітряного фільтра*

**УВАГА!** Заборонено використовувати генератор без повітряного фільтра.

Технічне обслуговування повітряного фільтра здійснюється у відповідності з процедурою, описаною в розділі „ПІДГОТОВКА ДО РОБОТИ”.

#### *Технічне обслуговування свічок запалювання*

Від'єднати провід від свічки запалювання.

Викрутити свічку запалювання за допомогою свічкового ключа.

Очистити електроди дротяною щіткою.

Перевірити відстань між електродами. Вона повинна бути в межах від 0,7 мм до 0,8 мм. (XII)

У разі виявлення перегорілих електродів або тріщин в керамічному корпусі, свічку необхідно замінити на нову.

Закрутити свічку запалювання.

Під'єднати провід до свічки запалювання.

#### *Технічне обслуговування паливного фільтра*

Відкрутити кришку паливного бака.

Витягнути фільтр заливної горловини паливного бака (XIII)

Почистити фільтр заливної горловини паливного бака струменем стисненого повітря.

Відкрутити паливний фільтр, ретельно очистити його від залишків палива та бруду.

При необхідності замінити прокладку.

Встановити фільтр на місце.

#### *Заміна моторного мастила*

Відкрутити заливну горловину мастила і вийняти шуп.

Під зливний отвір покласти відповідну посудину. Відкрити зливний отвір. (XIV)

Злити мастило в посудину. Закрутити зливний отвір.

Долити масло відповідно до процедури, описаної в розділі „ПІДГОТОВКА ДО РОБОТИ”.

#### *Зберігання генератора*

Відкрутити кришку паливного фільтра, вилити з неї паливо. (XV)

Встановити паливний клапан в положення ON і злити бензин з паливної системи.

Закрутити кришку паливного фільтра.

Замінити мастило відповідно до процедури, описаної вище.

Потягнути за трос стартера, щоб двигун зробив кілька обертів.

**UA**

Зупинитися при досягненні відсутнього опору.

Очистити зовнішні елементи генератора. Законсервувати за допомогою антикорозійного засобу.

Генератор зберігати в сухому, добре провітрюваному і критому приміщенні.

Генератор зберігати в горизонтальному положенні.



## ĮRENGINIO CHARAKTERISTIKA

Elektros srovės generatorius – tai elektrinis-mechaninis įrenginys, kuriame mechaninė energija yra keičiama į elektros energiją. Elektros srovės generatorius susideda iš tarpusavio sąveikoje veikiančių: vidaus degimo variklio ir elektros srovės generatoriaus. Taisyklingas, patikimas ir saugus įrenginio darbas priklauso nuo tinkamo jo eksploataavimo, todėl:

**Prieš imantis dirbti su įrenginiu būtina perskaityti visą instrukciją ir ją išsaugoti.**

Už nuostolius kilusius dėl saugos taisyklių ir šios instrukcijos reikalavimų nesilaikymo tiekėjas neneša atsakomybės.

## ĮRANGA

Elektros srovės generatorius yra parduodamas sukomplektuotoje būklėje ir montavimas nėra reikalaujamas. Kai kurie modeliai yra aprūpinti ratais, kronšteinais ir laikikliais, kuriuos galima įtaisyti, bet taisyklingam generatoriaus darbui jų sumontavimas nėra būtinas. Generatoriaus variklyje yra alyvos kiekis reikalingas tik variklio konservavimui užtikrinti.

**DĖMESIO!** Prieš pirmą įrenginio paleidimą alyvos kiekį reikia papildyti iki nurodyto lygio.

Kartu su generatoriumi yra pristatomas raktas žvakėms.

## TECHNINIAI PARAMETRAI

Generatoriaus tipas		YT-85432	YT-85434	YT-85437	YT-85440
Parametras	Mato vienetas	Vertė			
<b>ELEKTROS SROVĖS GENERATORIUS</b>					
Nominali įtampa	[V]	Kintamoji srovė (A.C.) 230	Kintamoji srovė (A.C.) 230	Kintamoji srovė (A.C.) 230	Kintamoji srovė (A.C.) 230
Nominalus dažnis	[Hz]	50	50	50	50
Nominali generatoriaus galia P.R.P.	[W]	2500	3200	4000	5000
Maksimali generatoriaus galia	[W]	2700 (S2, 2 min)	-	4500 (S2, 2 min)	-
Galios koeficientas		1,0	1,0	1,0	1,0
Nominali srovė	[A]	10,9	13,9	17,4	21,7
Maksimalūs apsisukimai	[min <sup>-1</sup> ]	3000	3000	3000	3000
Elektros izoliacijos klasė		I	I	I	I
Apsaugos laipsnis (IP)		IP23M	IP23M	IP23M	IP23M
Našumo klasė		G1	G1	G1	G1
<b>MECHANISIS VARIKLIS</b>					
Tipas		CP168FB	CP173F	CP188F	CP188F
Cilindrų skaičius:		1	1	1	1
Taktų skaičius		4	4	4	4
Kuro tipas		Bešvinis benzinas	Bešvinis benzinas	Bešvinis benzinas	Bešvinis benzinas
Alyvos tipas	[SAE]	15W-40	10W-40	15W-40	15W-40
Kuro sąnaudos (esant 75% apkrovai)	[l/h]	2,2	2,5	4,7	4,7
Variklio darbinis tūris	[cm <sup>3</sup> ]	196	242	389	389
Maksimali galia	[kW]	3,6	5,1	7,5	7,5
Maksimalūs apsisukimai	[min <sup>-1</sup> ]	3000	3000	3000	3000
Aušinimas		Oru	Oru	Oru	Oru
Suslėgimo laipsnis		8,5:1	8,5:1	8,5:1	8,5:1
Kuro bako talpa	[l]	15	25	25	25
Uždėgimo žvakės tipas		F7RTC	F6TC	F7RTC	F7RTC
<b>ĮRENGINYS</b>					
Gabaritiniai matmenys (lg. × pl. × aukš.)	[mm]	620 x 580 x 540	680 x 510 x 560	680 x 510 x 560	720 x 710 x 620
Svoris	[kg]	48	68	78	80
Darbo temperatūros diapazonas	[°C]	0 ÷ +40	0 ÷ +40	0 ÷ +40	0 ÷ +40
Maksimalus darbo aukštis	[m virš žūros lygio.]	1000	1000	1000	1000
Triukšmingumo lygis					
akustinis slėgis L <sub>pa</sub> ±K	[dB(A)]	74,3±2,1	74,2±2,23	74,7±1,91	73,46±3
akustinė galia L <sub>wa</sub> ±K	[dB(A)]	94,0±2,1	93,4±2,23	94,5±2,23	93,46±3

## BENDROS SAUGOS INSTRUKCIJOS

ĮSPĖJIMAS! Dirbant gyvatvorės žirkėmis rekomenduojama visada laikytis pagrindinių darbo saugos taisyklių, imtinai su žemiau pateiktomis, siekiant maksimaliai apriboti gaisro, elektros smūgio grėsmę bei išvengti kūno sužalojimų.

## Prieš pradėdami šį įrankį naudoti, perskaityk visą instrukciją ir ją išsaugok.

**DĖMESIO!** Perskaityk visas žemiau pateiktas instrukcijas. Jų nesilaikymas gali būti elektros smūgio, gaisro arba kūno sužalojimo priežastim.

### LAIKYTIS ŽEMIAU PATEIKTŲ INSTRUKCIJŲ

#### Darbo vieta.

Darbo vieta turi būti gerai apšviesta ir švari. Tinkama bei silpnas apšvietimas gali būti nelaimingų įvykių priežastim. Nedirbti su gyvatvorių žirkėmis uždarose patalpose. Išmetimo dujos ir kuro garai yra toksiški. Apsinuodijimas jais gali sukelti nelaimingą įvykį bei rimtus sužalojimus. Neprileisti vaikų ir pašalinių asmenų į darbo vietą. Išsilabškymas ir susikoncentravimo stoka gali sukelti įrankio kontrolės praradimą.

#### Darbo sauga

Negalima nei įrankio, nei aksesuarų modifikuoti. Visi aksesuarai ir įrankio dalys turi būti švarios, nepažeistos, geroje techninėje būklėje bei skirtos naudoti su šiuo įrankio tipu. Venkite kūno bei įrankio kontakto su tokiais žemintais paviršiais, kaip vamzdžiai, šildytuvai ir šaldytuvai. Kūno įžeminimas didina elektros smūgio riziką. Nestatyti įrankio į kontakto su atmosferiniais krituliais arba su drėgme pavojų. Vanduo ir drėgmė, kurie pateks į įrankio vidų didina įrankio sužalojimų ir kūno pažeidimų riziką. Neperkrauti įrankio. Naudoti įrankius ir aksesuarus tinkamus aktualiai atliekamo darbo tipui, tokiu atveju darbas yra saugesnis ir skolinant. Skolinant, perduodant arba bet koku kitu būdu perduodant įrankį kitam asmeniui, visada pridėkite prie jo įrankio aptarnavimo instrukciją.

#### Asmenišką saugumą

Darbo imtis tik esant geroje fizinėje ir psichinėje būklėje. Kreipti dėmesį į tai kas daroma. Nedirbti esant nuovargis arba vaistų ar alkoholio poveikiui įtakoje. Net akimirksnį trunkanti dėmesio stoka darbo metu, gali būti rimtų kūno sužalojimų priežastim. Naudoti asmens apsaugos priemones. Visada užsidėti apsauginius akinius. Asmens apsaugos priemonių, tokių kaip dulkių kaukės, apsauginė avalynė, šalmas, klausos apsaugos ausinių naudojimas sumažina rimtų kūno sužalojimų riziką. Venkite įrankio atsitiktinio įjungimo. Prieš pradėdami įrankio konservavimą arba prieš jį transportuojant, įsitikinkite ar jungiklis yra „išjungtoje“ pozicijoje. Įrankio laikymas arba nešimas su pirštu ant jungiklio mygtuko, arba kai jungiklis yra „įjungtoje“ pozicijoje, gali sukelti rimtus kūno sužalojimus. Prieš įjungiant įrankį pašalink visus veržliarakčius ir kitas priemones, kurios yra įjungtos į suregulavimui. Veržliarakčiai paliktas ant rotojančių įrankio elementų gali sukelti rimtus kūno sužalojimus. Išlaikyk pusiausvyrą. Visą laiką užimk tinkamą, stabilią poziciją. Tai leis lengviau suvaldyti įrankį netikėtai, darbo metu kilusių, situacijų atvejais. Vilkėk apsauginę aprangą. Nenešioti darbo metu laisvų drabužių bei juvelyrinių dirbinių. Laikyk plaukus, drabužius ir darbinę pirštines toli nuo judamų įrankio dalių. Laisvi drabužiai, juvelyriniai dirbiniai bei ilgi plaukai gali įsivelti į judamas įrankio dalis. Naudoti dulkių siurblius arba dulkių surinkimo dėžes, jeigu įrankis yra jais aprūpintas. Pasirūpink, kad jie būtų taisyklingai prijungti. Dulkių siurbimo panaudojimas sumažina rimtų kūno sužeidimų riziką.

#### Įrankio naudojimas

Negalima įrankio naudoti ne pagal jo paskirtį. Neperkrauti įrankio. Taisyklingas įrankio parinkimas pagal atliekamo darbo tipą, užtikrins saugesnį ir saugesnį darbą. **Prieš atliekant reguliavimus, keičiant aksesuarus arba sandėliuojant įrankį, reikia išmونتuoti uždegimo žvakę. Tai leis išvengti įrankio atsitiktinio įjungimo.** Įrankį sandėliuok vaikams neprieinamoje vietoje. Neleisk dirbti įrankiu asmenims neapmokytiems į aptarnauti. Neapmokyto asmens rankose įrankis gali būti pavojingas. Užtikrink tinkamą įrankio konservavimą. Tikrink įrankį judamų dalių nesutaikymų ir tarpų atžvilgiu. Tikrink, ar kuris nors įrankio elementas nėra sužalotas. Pastebėjus trūkumus būtina juos pašalinti prieš vartojant įrankį pakartotinai. Daugelį nelaimingų įvykių sukelia netinkamas įrankio konservavimas. Pjovimo įrankius reikia laikyti išaštrintoje ir švarioje būklėje. Tinkamai konservuojamus pjovimo įrankius lengviau darbo metu kontroliuoti. Įrankius ir aksesuarus vartok sutinkamai su aukščiau pateiktomis instrukcijomis. Vartok įrankius pagal jų paskirtį turint omenyje darbo tipą ir darbo sąlygas. Įrankių vartojimas kitam darbiui negu buvo suprojektuoti padidina pavojingų situacijų kilimo riziką. Reikia patikrinti įrankio apsisukimų kryptį. Netikėtina apsisukimų kryptis gali būti pavojingų situacijų priežastim. Negalima priartinti rankų bei kitų kūno dalių prie besisukančių peilio ašmenų. Daugiausiai kūno sužalojimų žirklių vartojimo metu įvyksta dėl dirbančių ašmenų susilietimo su kūno dalimis. Darbo metu reikia užimti atitinkamą darbinę poziciją ir būti pasiruošusiam taisyklingai reaguoti į netikėtina įrankio elgesį. Galima naudoti tik originalią papildomą įrangą. Neatitinkamos įrangos vartojimas gali būti rimtų sužeidimų priežastim.

#### Taisymai

Įrankį taisyti tik įteisintose taisyklose, vartojant tik originalias keičiamasias dalis. Tai užtikrins tinkamą ir saugų įrankio funkcionalumą. Nevalyti korpuso ir guminių bei plastikinių gaubtų benzinu, tirpikliu arba kitu degančiu skysčiu. Įrankiui konservuoti vartok tik geros kokybės priemones. Draudžiama naudoti priemonių kitų negu įvardintos aptarnavimo instrukcijoje.

### PAPILDOMOS SAUGOS INSTRUKCIJOS

Generatorius turi stovėti ant plokščio, kieto ir stabilaus pagrindo. Aplink dirbančio generatoriaus turi būti užtikrinta bent 1 metro

laisva erdvė.

Maksimalaus variklio apsisukimų greičio viršyti negalima. Maksimalaus variklio apsisukimų greičio viršijimas gali sukelti generatoriaus pažeidimą arba įrenginį aptarnaujančių asmenų kūno sužalojimus.

Elektros srovės generatoriaus negalima laikyti nei vartoti drėgnoje arba gero elektros srovės pralaidumo aplinkoje (pvz. statyti ant metalinių paviršių).

Nestatyti generatoriaus į atmosferinių kritulių poveikį. Nevartoti generatoriaus esančio atmosferinių kritulių poveikio aplinkoje.

Generatorius negali būti vartojamas jeigu liko pastebėti kokie nors jo dalių pažeidimai arba sugadinimai.

Dirbančio generatoriaus negalima palikti be priežiūros arba nepilnamečių ar neapmokytų įrenginio aptarnavime asmenų priežiūroje.

Elektros srovės generatorių reikia tuoj pat išjungti jeigu liko pastebėti:

- variklio apsisukimų greičio pakitimai,
- prie generatoriaus prijungtų įrenginių perkaitimas,
- kibirkščiavimas,
- išsiskiriantys iš įrenginio dūmai arba liepsna,
- nepageidaujamos vibracijos.

Periodiškai reikia tikrinti kuro priedavimo sistemą. Pastebėjus ištekejimus, reikia įrenginį atiduoti pataisymui į įteisintą serviso punktą.

Prieš pajungiant prie generatoriaus elektros prietaisus, reikia palaukti kol įrenginio variklis pasieks nominalius apsisukimus.

Negalima prileisti, kad variklio darbo metu pasibaigtų kuras!

Negalima pridengti ventiliacinių oro įėjimo ir išėjimo angų. Net kai generatorius nedirba.

Prieš generatorių transportuojant reikia ištuštinti jo kuro baką.

Pernešant generatorių reikia jį laikyti už nešimui skirtų laikiklių. Negalima liesti generatoriaus paviršių, kurie darbo metu įkaista, tai gresia nuplikymu.

Besąlygiškai draudžiama jungti generatorių su visuotinio naudojimo elektros tinklo 230V/50Hz srovės rozete.

Jungiamo su generatoriumi elektros įranga negali būti pažeista, tai liečia taip pat kabelius ir kištukus. Taikant ilgutvus reikia neužmiršti, kad ilgintuvai turi būti pritaikyti darbu lauko sąlygomis - uždarytų patalpų išorėje. Bendras laido ilgis negali viršyti 60 m, jeigu kabelio skersmuo yra 1,5 mm<sup>2</sup>, bei 100 m, jeigu kabelio skersmuo yra 2,5 mm<sup>2</sup>. Dėl mechaninių įtempimų kilimo galimybės reikia naudoti kabelius su kietą gumine izoliacija (pagal normą IEC 245-4).

Kuras yra lengvai užsidegantis skystis. Įrenginio darbo metu kuro bako papildyti kuru negalima. Nepilkite kuro į baką arti atviros ugnies šaltinio. Žiūrėkite, kad kuras neišsipiltų į aplinką.

Degimo produktai ir išmetamos dujos yra toksiškos. Generatoriaus nevartoti ventiliacijos neturinčiose patalpose.

## PARENGIMAS DARBUI

DĖMESIO! Prieš kiekvieną generatoriaus paleidimą reikia atlikti jo patikrinimo procedūrą.

Rekomenduojamas kuras – bešvinis benzinas, kurio oktaninis skaičius viršija 93.

Reikia naudoti jokių užteršimų neturintį kurą ir alyvą, kurie yra skirti keturtakčiams varikliams. Rekomenduojama naudoti aukštos kokybės produktus. Tai prailgins variklio ilgaikiškumą.

Kuro bako talpa apibrėžiama pagal lentelę. Kuro bako negalima pripildyti aukščiau kuro įpylimo filtro. Reikia palikti mažiausiai 2,5 cm laisvos erdvės tarp kuro paviršiaus lygio ir viršutinės kuro bako sienos. Jeigu papildant kurą benzinas arba alyva išsipils išorėn, tai prieš paleidžiant variklį reikia išsipilusių degalus bei alyvą pašalinti kruopščiai juos nušluostant.

Papildant kurą rūkymas yra griežtai draudžiamas.

Generatoriaus nevartoti drėgnoje atmosferoje. Pavyzdžiui lyjant lietuvi arba rūko sąlygomis. Generatorius turi būti naudojamas gerą ventiliaciją turinčiose vietose. Generatoriaus naudojimo vietoje oro temperatūra negali viršyti 40°C.

Naudojant generatorių uždarose patalpose, išmetamosios dujos turi būti išvedamos į patalpos išorę sandaraus vamzdyno pagalba. **Išmetamosiose dujose yra kenksmingos sveikatai medžiagos ir negalima jų įkvėpti.**

### Alyvos lygio tikrinimas

Atsukti įpylimo angos dangtelį ir ištraukti alyvos lygio matuoklį. (IV)

Matuoklį nuvalyti ir nususinti švaraus skudurėlio pagalba.

Įkišti matuoklį į įpylimo angą, tačiau jo nepasukti. Po to matuoklį ištraukti ir patikrinti jo rodomą alyvos lygį.

Jeigu rodomas alyvos lygis yra pernelyg žemas, reikia alyvą papildyti iki viršutinės matuoklio padalos lygio. (V)

Matuoklį įsukti į alyvos įpylimo angą.

### Kuro lygio tikrinimas

Atsukti kuro įpylimo angos kamštį.

Patikrinti kuro lygį bake.

Esant reikalui kurą bake papildyti. Nepripilti kuro aukščiau filtro.

Užsukti kuro įpylimo angos kamštį.

### Oro filtro konservavimas (VI)

Atsukti filtro dangtį fiksuojančią rankenėlę ir dangtį nuimti.

Filtrą ištraukti ir nuvalyti jį tirpiklyje, po to gniaužiant kruopščiai tirpiklį iš filtro išspausti. Prisukti filtrą varikline alyva ir po to ją išspausti, žiūrint kad filtras liktų drėgnas. Įstatyti filtrą į jam skirtą vietą ir pritvirtinti dangtį.

#### *Ratukų, kronšteinų ir laikiklių montavimas*

Modeliuose su ratukais, lengvesniam generatoriaus perstatymui į norimą vietą galima prisukti ratukus ir jį ten pervežti. Tuo tikslu reikia prie generatoriaus rėmo (XVI) paženklintose vietose prisukti ašis, o po to užmauti ant jų distancines movas ir ratus bei užfiksuoti juos veržlėmis (XVII). Priešingoje generatoriaus rėmo pusėje prisukti kronšteinus (XVIII). Tai leis sureguliuoti horizontalią generatoriaus poziciją. Generatoriaus naudojimas su prisuktais ratais ir be prisukto kronšteino yra draudžiamas. Pripompuoti ratus. Neviršyti nurodyto ant padangos slėgio. Prie viršutinės rėmo dalies prisukti vieną rankeną (YT-85432) arba dvi rankenas (YT-85440) (XIX).

#### *Generatoriaus įžeminimas*

Elektros smūgio pavojui išvengti generatorių reikia įžeminti. Tuo tikslu pažymėtoje generatoriaus vietoje reikia prijungti įžeminimo laidą. Prijungimą privalo padaryti asmuo turintis atitinkamas kvalifikacijas elektrotechnikos srityje.

### **GENERATORIAUS APTARNAVIMAS**

#### *Vidaus degimo variklio paleidimas*

Prieš generatorių paleidžiant, reikia atjungti nuo jo visus elektros įrenginius - tuo tikslu iš generatoriaus rozečių ištraukti visus kištukus

Kuro vožtuvo svertą perjungti į ON poziciją. (VII)

Siurbimo svertą perstumti pagal rodyklę. (VIII)

Variklio įjungiklį perstatyti į ON poziciją. (IX)

Tolygiai ištraukti starterio virvutę iki bus jaučiamas variklio kompresijos sukeltas pasipriešinimas ir tada starterio virvutę energingai patraukti ryžtingu judesiu. (X)

Varikliui suveikus starterio virvutės rankenėlę tuoj pat paleisti.

Varikliui laipsniškai išylant siurbimo svertą stumti atgal į pradinę poziciją. Po kiekvieno siurbimo svarto pozicijos pakeitimo reikia palaukti kol variklis veiks tolygiai. Siurbimo svarto grįžimo į pradinę poziciją greitis priklauso nuo atmosferinių sąlygų, kurioms esant variklis yra paleidžiamas. Kuo žemesnė aplinkos temperatūra, tuo grįžimas turi būti lėtesnis.

#### *Elektros įrenginių prijungimas prie generatoriaus*

**DĖMESIO!** Negalima prie generatoriaus jungti elektros įrenginių, kurių nominali galia viršija nominalią generatoriaus galią. Jungiant prie generatoriaus daugiau negu vieną įrenginį, reikia žiūrėti, kad jų bendra nominali galia būtų žemesnė negu generatoriaus nominali galia.

**DĖMESIO!** Patikrinti ar prie generatoriaus jungiamų elektros įrenginių elektriniai parametrai atitinka generatoriaus elektrinius parametrus.

Paleisti variklį pagal punkte „Vidaus degimo variklio paleidimas“ aprašytą procedūrą.

Įsitikinti, kad pajungiami elektros įrenginiai yra išjungti.

Prijungti įrenginius prie generatoriaus rozečių. (XI)

Perjungti maitinimo jungiklį į ON poziciją. (XI)

Įjungti elektros įrenginį.

Tuo atveju jeigu prijungtas įrenginys bus didesnės galios negu generatorius, pastarasis pats išsijungs. Tokiu atveju prijungtą įrenginį reikia atjungti. Pajungiant daugiau negu tris apkrovas, reikia jas įjungti srovės pareikalavimo mažėjimo tvarka. Pirmiausia įjungti apkrovą reikalaujančią didžiausios srovės, po to paėliui apkrovas reikalaujančias vis mažesnės srovės.

Negalima įjungti keleto prijungtų prie generatoriaus įrenginių vienu metu iš karto. Elektros įrenginiai paprastai ima didžiausią srovę paleidimo metu. Įjungus pajungtą prie generatoriaus įrenginį reikia palaukti kol apkrova pasieks stabilaus darbo režimą. Tik tada galima įjungti sekantį įrenginį.

#### *Variklio sustabdymas*

Išjungti prijungtą prie generatoriaus elektros įrenginį.

Atjungti elektros įrenginį nuo generatoriaus.

Rozečių jungiklį perjungti į OFF poziciją.

Variklio jungiklį perjungti į OFF poziciją.

Kuro vožtuvo svertą perstatyti į OFF poziciją.

**DĖMESIO!** Pasitaikius būtinybei avarine tvarka nedelsiant išjungti variklį, reikia variklio jungiklį iš karto perstatyti į OFF poziciją.

*Kuro papildymas*

DĖMESIO! Niekada nepilti kuro į baką generatoriaus darbo metu.

Sustabdyti variklį laikantis punkte „Variklio sustabdymas“ aprašytos procedūros.

Palikti variklį bent dviem minutėm jo ataušimo tikslu.

Papildyti kurą vadovaujantis skyriuje „PARENGIMAS DARBUI“ išdėstytais nurodymais.

Sandariai uždaryti kuro įpylimo angą.

Generatorių vėl paleisti pagal punkto „Vidaus degimo variklio paleidimas“ nurodymus.

Jeigu kuro lygis bus pernelyg žemas – variklis automatiškai sustos.

**KONSERVAVIMAS IR PERŽIŪROS**

Garantijos galiojimo metu vartotojas negali įrenginio demontuoti nei keisti jokių surenkamuosius mazgus arba sudedamąsias dalis, nes priešingu atveju prarastų teisę į garantinį aptarnavimą. Bet kokie netaisyklingumai pastebėti peržiūros arba darbo metu, tai signalas, kad būtina pasireiškusių trūkimų pašalinti serviso punkte.

Užbaigus darbą, prietaiso korpūsą, ventiliacines angas, perjungiklius, papildomą rankeną ir gaubtus reikia nuvalyti pvz. oro srautu (kurio slėgis ne didesnis kaip 0,3 MPa), teptuku arba sausu skudurėliu, nenaudojant nei cheminių priemonių nei valomųjų skysčių. Įrankius ir laikiklius nuvalyti sausu švairiu skudurėliu.

*Periodiškos peržiūros*

Išvardinti žemiau generatoriaus surenkamieji mazgai turi būti periodiškai peržiūrimi ir konservuojami.

**DĖMESIO!** Bet kokios konservavimo procedūros turi būti atliekamos įrenginiui esant išjungtoje ir nedirbančioje būklėje. Turi būti taip pat atjungti nuo generatoriaus visi elektros įrenginiai.

**DĖMESIO!** Jeigu kokia nors servisavimo procedūra nėra žemiau aprašyta, tai reiškia, kad jai atlikti reikia įrenginį atiduoti į specializuotą serviso punktą.

**DĖMESIO!** Tuo atveju, jeigu valymui yra naudojamas tirpiklis, reikia vengti jo kontakto su oda ir akimis. Vartoti asmeninės apsaugos priemones.

Elementas	Pastabos	Prieš kiekvieną paleidimą	Kas mėnesį, arba po 20 darbo valandų	Kas kiekvienus 6 mėnesius arba po 100 darbo valandų	Kas kiekvienus 12 mėnesių arba po 300 darbo valandų
Uždegimo žvakė	Elektrodų būklės patikrinimas. Jeigu būtina – ydingą žvakę pakeisti nauja.			X	
Oro filtras	Patikrinti. Jeigu būtina – išvalyti.	X			
Kuro filtras	Valymas. Jeigu būtina – ydingą filtrą pakeisti nauju			X	
Kuro tiekimo įranga	Sandarum ir būklės patikrinimas. Jeigu būtina – pakeisti nauja.	X			
Išmetimo įranga	Patikrinti sandarumą. Jeigu būtina – pakeisti tarpiklius.	X			
	Išmetimo duslintuvo ekranas			X	
Karbiuratorius	Tikrinti kuro vožtuvo sverto būklę	X			
Aušinimo sistema	Patikrinti ventiliatoriaus būklę.				X
Kuro filtro dangtis	Valymas, jeigu reikia – tarpiklio pakeitimas.			X	
Paleidimo sistema	Patikrinti starterio sistemą	X			
Anglies nuosėdų šalinimas	Tikrinti dažniau, jeigu tai reikalinga				X
Sujungimai ir įtvirtinimai	Tikrinti visų sujungimų ir įtvirtinimų patikimumą.			X	
Variklis	Vožtuvų ir cilindrų valymas ir reguliavimas.				X
Alyva	Keitimas		X		

Kas tris metus rekomenduojama pakeisti kuro baką. Bet kokio kuro tiekimo sistemos nesandarumo pastebėjimo atveju – generatoriaus vartojimas yra draudžiamas.

#### *Oro filtro konservavimas*

DĖMESIO! Generatorius be įtaisyto oro filtro negali būti naudojamas.

Oro filtro konservavimą atlikti pagal skyriuje „PARENGIMAS DARBU“ aprašytą procedūrą.

#### *Uždegimo žvakės konservavimas*

Atjungti laidą nuo žvakės.

Uždegimo žvakę išsukti žvakėms skirto rakto pagalba.

Vielinių šepelių išvalyti elektrodus.

Patikrinti atstumą tarp elektrodų, jis turi būti diapazone nuo 0,7 mm iki 0,8 mm. (XII)

Perdegusių elektrodų arba įtrūkusio keraminio izoliatoriaus atveju, pažeistą žvakę reikia pakeisti nauja.

Įsukti žvakę,

Prijungti laidą prie žvakės.

#### *Kuro filtro konservavimas*

Atsukti kuro įpylimo angos dangtį.

Ištraukti kuro filtrą. (XIII)

Kuro filtrą išvalyti suslėgto oro srauto pagalba.

Atsukti kuro filtro dangtį, kruopščiai jį išvalyti nuo kuro likučių ir suteršimų.

Jeigu reikia – pakeisti tarpiklį.

Įstatyti filtrus į jiems skirtas vietas.

#### *Variklio alyvos keitimas*

Atsukti alyvos įpylimo angos dangtelį ir ištraukti alyvos lygio matuoklį.

Po alyvos nuleidimo anga padėti kokį nors indą. Atsukti alyvos nuleidimo kamštį. (XIV)

Nuleisti alyvą į indą. Alyvos nuleidimo angą užsukti kamščiu.

Įpilti reikiamą šviežios alyvos kiekį pagal skyriuje „PARENGIMAS DARBU“ aprašytą procedūrą.

#### *Generatoriaus sandėliavimas*

Atsukti kuro filtro dangtį, išpilti iš jo kurą. (XV)

Kuro vožtuvą perjungti į ON poziciją ir nuleistu kurą iš kuro tiekimo sistemos.

Užsukti kuro filtro dangtį.

Pagal aukščiau aprašytą procedūrą pakeisti alyvą.

Patraukti paleidimo virvutę taip, kad variklis padarytų keletą apsisukimų.

Pajutus pasipriešinimą nustoti virvutę traukti.

Nuvalyti išorines generatoriaus dalis. Užkonservuoti generatorių nuo rūdijimo apsaugančia priemone.

Generatorių sandėliuoti sausoje, gerai ventiliuojamoje ir stogu dengtoje patalpoje.

Generatorių laikyti horizontalioje pozicijoje.

## IERĪCES RAKSTUROJUMS

Strāvas ģenerators ir elektriski-mehāniska ierīce, kurā mehāniskā enerģija ir pārveidota uz elektrisku enerģiju. Strāvas ģenerators sastāv no strādājošiem kopā elementiem: iekšdedzes dzinēju un ģeneratoru. Pareiza, uzticama un droša ierīces darbība ir atkarīga no pareizas ekspluatācijas, tāpēc:

**Pirms darbības ar ierīci jālasa un jā saglabā visu šo instrukciju.**

Piegādātājs nenes atbildību par zaudējumiem, ierosinātiem drošības noteikumu un instrukcijas rekomendāciju neievērošanas dēļ.

## APGĀDĀŠANA

Ģenerators ir piegādāts komplektā stāvoklī un to nevajag montēt. Dažādi modeļi ir apgādāti ar riteņiem, atbalstiem un rokturiem, kuri var būt uzstādīti, bet montāža nav vajadzīga ģeneratora pareizai funkcionēšanai. Ģeneratora dzinējā atrodas eļļa, kuras daudzums ir nepieciešams tikai dzinēja konservācijai.

**UZMANĪBU!** Pirms pirmās iedarbināšanas papildināt eļļas daudzumu līdz attiecīgam līmenim.

Kopā ar ģeneratoru ir piegādāta sveču atslēga

## TEHNISKI PARAMETRI

Ģenerators tips		YT-85432	YT-85434	YT-85437	YT-85440
Parametrs	Mērvienība	Vērtība			
<b>ĢENERATORS</b>					
Nominālais spriegums	[V]	A.C. 230	A.C. 230	A.C. 230	A.C. 230
Nominālā frekvence	[Hz]	50	50	50	50
Ģenerators nominālā jauda PRP	[W]	2500	3200	4000	5000
Ģenerators maksimālā jauda	[W]	2700 (S2, 2 min)	-	4500 (S2, 2 min)	-
Jaudas koeficients		1,0	1,0	1,0	1,0
Nominālā strāva	[A]	10,9	13,9	17,4	21,7
Maksimāli apgriezieni	[min <sup>-1</sup> ]	3000	3000	3000	3000
Elektriskās izolācijas klase		I	I	I	I
Korpusa drošības līmenis (IP)		IP23M	IP23M	IP23M	IP23M
Ražīguma klase		G1	G1	G1	G1
<b>MEHĀNISKS DZINĒJS</b>					
Tips		CP168FB	CP173F	CP188F	CP188F
Cilindru skaits		1	1	1	1
Taktu skaits		4	4	4	4
Degvielas veids		Bezsvina benzīns	Bezsvina benzīns	Bezsvina benzīns	Bezsvina benzīns
Eļļas veids	[SAE]	15W-40	10W-40	15W-40	15W-40
Degvielas patērišana (ar 75% noslogojumu)	[l/h]	2,2	2,5	4,7	4,7
Dzinēja tilpums	[cm <sup>3</sup> ]	196	242	389	389
Maksimālā jauda	[kW]	3,6	5,1	7,5	7,5
Maksimāli apgriezieni	[min <sup>-1</sup> ]	3000	3000	3000	3000
Dzesēšana		Ar gaisu	Ar gaisu	Ar gaisu	Ar gaisu
Kompresijas līmenis		8,5:1	8,5:1	8,5:1	8,5:1
Degvielas tvertnes tilpums	[l]	15	25	25	25
Āizdedzes sveču veids		F7RTC	F6TC	F7RTC	F7RTC
<b>IERĪCE</b>					
Gabarīta izmēri (gar. x plat. x augst.)	[mm]	620 x 580 x 540	680 x 510 x 560	680 x 510 x 560	720 x 710 x 620
Svars	[kg]	48	68	78	80
Darba temperatūras diapazons	[°C]	0 ÷ +40	0 ÷ +40	0 ÷ +40	0 ÷ +40
Maksimālais darba augstums	[m vjl]	1000	1000	1000	1000
Trokšņa līmenis					
akustiskais spiediens L <sub>wa</sub> ±K	[dB(A)]	74,3±2,1	74,2±2,23	74,7±1,91	73,46±3
akustiskā jauda L <sub>wa</sub> ±K	[dB(A)]	94,0±2,1	93,4±2,23	94,5±2,23	93,46±3

## VISPĀRĒJAS DROŠĪBAS INSTRUKCIJAS

**BRĪDINĀJUMS!** Darba laikā ar pļaujmašīnu rekomendējam ievērot vispārīgus darba drošības noteikumus, kopā ar tālāk minētiem noteikumiem, lai ierobežot ugunsgrēka, elektrošoka un ievainojuma bīstamību.

## Pirms ierīču ekspluatācijas jālasa un jāsaplabā visu šo instrukciju.

UZMANĪBU! Jālasa visu apakš minēto instrukciju. Instrukcijas neievērošana var būt par ugunsgrēka, elektrošoka vai ievainojuma iemeslu.

### JĀIEVĒRO TĀLĀK MINĒTO INSTRUKCIJU

#### Darba vieta

Darba vieta jābūt labi apgaismota un tīra. Nekārtība un tumšs apgaismojums var būt par nelaimes notikuma iemeslu. Nedrīkst strādāt ar ierīci slēgtās telpās. Izplūdes gāzes un degvielas tvaiki ir toksiski. Saindēšana ar tiem var būt par negadījuma un nopietna ievainojuma iemeslu. Nedrīkst pieļaut bērniem un citām personām atrasties darba vietā. Koncentrācijas zaudēšana var būt par kontroles zaudēšanas iemeslu.

#### Darba drošība

Nedrīkst modificēt ierīci un aksesuāru. Visi piederumi un ierīču daļas jābūt tīri, nesabojāti, labā tehniskā stāvoklī un paredzēti darbībai ar attiecīgām ierīcēm. Izvairieties no ķermeņa un ierīces kontakta ar iezemētām virsmām, piem. caurules, radiatoru un saldētavas. Ķermeņa iezemējums var būt par elektrošoka iemeslu. Nedrīkst apdraudēt ierīci ar kontaktu ar atmosfēriskiem nokrišņiem vai mitrumu. Ūdens un mitrums, kuri nāks ierīces iekšā, var sabojāt ierīci un ievainot lietotāju. Nedrīkst pārslodot ierīci. Lietot ierīci un aksesuāru, attiecīgu darba veidam, tad darbs ir efektīvāks un drošāks. Aizdošot, pārdošot vai citā veida nodošot ierīci citai personai, vienmēr padot lietošanas instrukciju.

#### Personālā drošība

Strādāt var tikai labā fiziskā un psihiskā kondīcijā. Jābūt uzmanīgi darbā. Nedrīkst strādāt nogura stāvoklī, vai pēc medikamentu vai alkohola pieņemšanas. Pietiek neuzmanības moments, lai ievainot ķermeņu. Jālieto personālas aizsardzības līdzekļus. Vienmēr jālieto drošības brilles. Personālas drošības līdzekļu lietošana, piem. preptekļu maskas, aizsardzības apavi, ķiveres un dzirdes aizsardzības līdzeklis, atļauj samazināt ķermeņa nopietna ievainojuma risku. Jābūt uzmanīgi, lai nejausi neieslēgt ierīci. Jākontrolē, vai ieslēdzis būtu „izslēgtā” pozīcijā pirms ierīces konservācijas vai transportēšanas. Ierīces turēšana vai pārņemšana ar pirkstu uz ieslēdzis vai kad ieslēdzis ir „ieslēgtā” pozīcijā var būt par ķermeņa ievainošanas iemeslu. Pirms ierīces ieslēgšanas jānoņem visas atslēgas un citu ierīci, kuri bija lietoti regulācijā. Atslēga, kura ir atstāta uz ierīces rotējošiem elementiem, var nopietni ievainot ķermeņu. Jāsaglabā līdzsvaru. Visu laiku jāsaplabā pareizu pozīciju. Tas atļaus vieglāk strādāt ar ierīci negaidītu situāciju gadījumos. Jāapgērbj drošības apģērbu. Nedrīkst apģērbt brīvo apģērbu un juvelierizstrādājumu. Mati, apģērbs un darba dūraiņi jābūt turēti tālu no ierīces kustīgām daļām. Apģērbs, juvelierizstrādājumi un mati var aizkabināties uz ierīces kustīgiem elementiem. Jālieto putekļu izsūkšanas ierīci vai putekļu tvertnes, kad ierīce ir ar tām apgādāta. Jākontrolē, vai tādas ierīces ir pareizi pievienotas. Putekļu izsūkšanas ierīce atļauj samazināt ķermeņa ievainojuma risku.

#### Ierīces lietošana

Nedrīkst lietot ierīci nepareizi. Nedrīkst pārslodot ierīci. Pareiza ierīces izvēlēšana attiecīgam darbam atļauj strādāt efektīvāk un drošāk. **Demontēt aizdedzes sveci pirms regulēšanas, piederumu mainīšanas vai ierīces glabāšanas. Tas atļaus izvairīties no ierīces negadījuma ieslēgšanas.** Glabāt ierīci bērniem nepieejamā vietā. Neatļaut strādāt ar ierīci neapmācītām personām. Ierīce neapmācītu personu rokās var būt bīstamā. Nodrošināt pareizu ierīces konservāciju. Kontrolēt ierīces kustamo daļu neatbilstību un atstarpes. Kontrolēt, vai ierīces elementi nav bojāti. Bojājumu konstatēšanas gadījumā to jāsamontē pirms kārtējas lietošanas. Daudz nejaušību var notikt pēc nepareizas ierīces konservācijas. Griezīgo ierīci jātur tīrībā un uzasinātā stāvoklī. Pareiza griezīgas ierīces konservācija atļauj vieglāk kontrolēt ierīci darba laikā. Lietot ierīci un piederumu saskaņā ar iepriekšminētām instrukcijām. Lietot paredzēto ierīci, ievērojot darba veidu un apstākļu. Ierīce, kas lietota citā darbībā, nekā bija paredzēta, var būt par bīstamas situācijas riska paaugstināšanas iemeslu. Kontrolēt ierīces apgrozības virzienu. Negaidīts virziens var būt par bīstamas situācijas iemeslu. Nedrīkst pietuvināt roku un citu ķermeņa daļu pie rotējošām smailēm. Par ievainojuma lielākā daudzuma iemeslu plaujmašīnas lietošanas laikā ir rotējošas smailis kontakts ar ķermeņa daļām. Darba laikā darbiniekam jābūt pareiza darba pozīcija un darbinieks jābūt gatavs uz negaidītu ierīces rotāciju. Drīkst lietot tikai oriģinālu papildu piederumu. Nepareizas apgādāšanas lietošana var būt par nopietnas ievainošanas iemeslu.

#### Remonti

Ierīci var remontēt tikai pilnvarotus servisos, kuri lieto oriģinālo rezerves daļu. Tas var nodrošināt pareizu lietošanas drošību. Nedrīkst tīrīt gumijas vai plastmasas korpusu un vāku ar benzīnu, šķīdinātāju vai citu kodīgu šķīdumu. Ierīces konservācijai var lietot tikai augstās kvalitātes līdzekļu. Nedrīkst lietot citu līdzekļu, nekā rādīti lietošanas instrukcijā.

### PAPILDUS DROŠĪBAS INSTRUKCIJAS

Generators jābūt novietots uz līdzenas, gludas, cietas un stabilas virsmas. Nodrošināt brīvas platības vismaz 1 metru apkārt strādājošam generatoram.

Nedrīkst pārsniegt dzinēja maksimālu griezes ātrumu. Dzinēja maksimāla griezes ātruma pārsniegšana var ierosināt ģenerators bojāšanu un apkalpošanas personāla ievainojumu.

Strāvas generators nevar būt glabāts vai lietots mitrā vidē vai vidē ar labu elektrības vadītspēju (piem. uz metāla virsmām).



Nedrīkst atstāt ģeneratoru zem atmosfēriskiem nokrišņiem. Nedrīkst lietot ģeneratoru zem atmosfēriskiem nokrišņiem.

Ģenerators nevar būt izmantots, kad būs konstatēti kaut kādi bojāti vai nolietoti elementi.

Funkcionējošs ģenerators nevar būt atstāts bez uzraudzības, zem nepilngadīgu personu uzraudzības vai zem personu bez attiecīgas apmācības uzraudzības.

Nekavējoties izslēgt strāvas ģeneratoru, ja tiks konstatēti:

- dzinēja ātruma mainīšana,
- pie ģeneratora pieslēgtas ierīces pārkaršana,
- dzirksteļošana,
- dūmi vai liesmas no ierīces,
- nevēlamas vibrācijas.

Periodiski kontrolēt degvielas sistēmu. Gadījumā, kad ir konstatētas noplūdes, ierīci nekavējoties atdod pilnvarotam servisam.

Pirms elektroierīces pieslēgšanas pagaidīt, lai ierīces dzinējs sasniegtu nominālu apgriezienu.

Nedrīkst atļaut, lai darba laikā pabeigtu degviela!

Nedrīkst slēgt ventilācijas ieejas un izejas caurumus. Pat kad ģenerators nestrādā.

Pirms ģeneratora transportēšanas iztukšot degvielas tvertni.

Ģenerators var būt pārņemts tikai izmantojot paredzētus rokturus. Nedrīkst piedurties pie ģeneratora virsmām, kas darba laikā ir ļoti karstas, tas var ierosināt ievainojumu.

Kategoriski nedrīkst pieslēgt ģeneratoru pie vispārējas lietošanas elektroenerģijas tīkla ligzdu 230 V / 50 Hz.

Elektrības instalācija, pieslēgta pie ģeneratora, nevar būt bojāta, tas arī attiecas vadiem un kontaktdakšām. Pagarināšanas vadu lietošanas gadījumos nedrīkst aizmirst, lai tie būtu pielāgoti darbam ārā. Pilnīgais vada garums nevar būt garāks par 60 m – kabelim ar griezumu 1,5 mm<sup>2</sup>, un 100 m – kabelim ar griezumu 2,5 mm<sup>2</sup>. Sakarība ar mehāniska sprieguma iespēju, lietot kabelus izolācijā no cietas gumijas (atbilst normai IEC 245-4).

Degviela ir viegli uzliesmojoša. Nedrīkst uzpildīt degvielas rezervuāru ierīces darba laikā. Nedrīkst uzpildīt degvielu pie atklāts uguns. Nedrīkst izliet degvielu.

Izplūdes gāzes un tvaiki ir toksiski. Nelietot ģeneratoru telpās bez ventilācijas.

## DARBA SAGATAVOŠANA

**UZMANĪBU!** Ģeneratora pārbaudīšanas procedūru pārvadīt pirms katras iedarbināšanas.

Rekomendētā degviela, bezsvina benzīns, ar oktānskaitli virs 93.

Lietot degvielu un eļļu bez jebkādiem netīrumiem, paredzētu četrtaktu dzinējiem. Rekomendējam lietot augstās kvalitātes produktu. Tas atļaus pagarināt dzinēja dzīvotspēju.

Degvielas tvertnes tilpums ir noteikts tabulā. Nedrīkst uzpildīt degvielas tvertni virs degvielas uzpildes filtra līmeņa. Atstāt brīvas telpas vismaz 2,5 cm starp degvielas līmeni un degvielas tvertnes augšējo sienu. Gadījumā, kad degvielas uzpildīšanas laikā tiks izliets benzīns vai eļļa, pirms iedarbināšanas rūpīgi nosausēt virsmu no benzīna vai eļļas.

Nedrīkst smēķēt degvielas uzpildīšanas laikā.

Neizmantojot ģeneratoru mitrā atmosfērā. Piem., lietus vai miglas laikā. Ģenerators var būt izmantots tikai vietās ar labu ventilāciju.

Gaisa temperatūra ģeneratora lietošanas vietā nevar pārsniegt 40°C.

Gadījumā, kad ģenerators ir lietots slēgtās telpās, izplūdes gāzes jābūt transportētas blīvā instalācijā uz āru. **Izplūdes gāzes satur veselībai kaitīgu substanci un nevar būt ieelpotas.**

### *Eļļas līmeņa pārbaudīšana*

Atskrūvēt iepildī un noņemt eļļas līmeņa rādītāju. (IV)

Rādītāju notīrīt un nosusināt ar tīru lupatiņu.

Novietot rādītāju iepildē, bet to nerotēt. Pēc tam noņemt un pārbaudīt eļļas līmeni.

Ja līmenis ir pārāk zems, papildināt eļļu līdz rādītāja augstajam līmenim. (V)

Ieskrūvēt rādītāju eļļas iepildē.

### *Degvielas līmeņa pārbaudīšana*

Atskrūvēt degvielas iepildes vāku.

Pārbaudīt degvielas līmeni tvertnē.

Ja nepieciešami, uzpildīt degvielu tvertnē. Neieliet degvielu virs filtra līmeņa.

Slēgt degvielas iepildes vāku.

### *Gaisa filtra konservācija (VI)*

Atskrūvēt vāka uzgriežņus un noņemt filtra vāku.

Noņemt filtru un to attīrīt šķīdinātājā, pēc tam tieši izspiest šķīdinātāju.

Labi saslapināt filtru ar dzinēja eļļu un pēc tam eļļu izspiest, lai filtrs būtu mitrs.

Samontēt filtru uz vietas un piesīpināt vāku.

**Riteņu, atbalstu un rokturu montāža**

Modeļos, kuri ir apgādāti ar riteņiem, tie var būt pieskrūvēti, lai atvieglot ģenerators transportēšanu. Lai to darīt, pieskrūvēt asīs noteiktās vietās ģenerators rāmī (XVI), un pēc tam uzstādīt distances uzmašas ar riteņus, fiksējot tos ar uzgriežņiem (XVII). Ģenerators rāmja pretējā pusē pieskrūvēt atbalstus (XVIII). Tas atļaus turēt ģenerators horizontāli. Nedrīkst lietot ģenerators tikai ar uzstādītiem riteņiem, bez atbalsta. Piesūknēt riteņus. Nedrīkst pārsniegt spiedienu, norādītu uz riepām. Pie rāmja augšējās daļas pieskrūvēt vienu rokturu (YT-85432) vai divus rokturus (YT-85440) (XIX).

**Ģenerators izemēšana**

Lai izvairīties no elektrības trieciena, izemēt ģenerators. Pieslēgt izemēšanas vadu pie apzīmētas vietas uz ģenerators. To var darīt persona ar attiecīgām elektriskām kvalifikācijām.

**ĢENERATORA EKSPLUATĀCIJA****Dzinēja iedarbināšana**

Pirms ģenerators iedarbināšanas atslēgt visas elektroierīces no ģenerators ligzdām.

Pārslēgt degvielas vārsta sviru uz pozīciju ON. (VII)

Sūkšanas sviru pārslēgt saskaņā ar bultu. (VIII)

Dzinēja ieslēdzēju pārslēgt uz ON pozīciju. (IX)

Laideni pavilkt starta trosi, līdz dzinēja kompresijas pretestībai, tad pavilkt ar enerģisku kustību. (X)

Palaist starta troses turētāju tūlīt pēc dzinēja iedarbināšanas.

Dzinēja uzsildīšanas gaitā pakāpeniski pārvietot sūkšanas sviru līdz sākuma pozīcijai. Pēc sūkšanas svira katras pārvietošanas pagaidīt līdz dzinēja darbības stabilizēšanai. Drošes svira pārvietošanas ātrums ir atkarīgs no atmosfēriskiem apstākļiem, kuros dzinējs ir iedarbināts. Zemākā temperatūrā atgrieziet ir lēnākā.

**Elektroierīces pieslēgšana pie ģenerators**

**UZMANĪBU!** Nedrīkst pieslēgt pie ģenerators elektroierīces ar nominālu jaudu augstāku nekā ģenerators nomināla jauda. Gadījumā, kad ir pieslēgtas vairāk par vienu ierīci, summāra nomināla jauda nevar pārsniegt ģenerators nominālu jaudu.

**UZMANĪBU!** Pārbaudīt, vai pie ģenerators pieslēgto elektroierīču elektriski parametri atbilst elektriskiem ģenerators parametriem.

Iedarbināt dzinēju saskaņā ar procedūru, aprakstītu punktā „Iekšdedzes dzinēja iedarbināšana”

Pārbaudīt, lai pieslēgtas elektroierīces ir izslēgtas.

Pieslēgt ierīces pie ģenerators ligzdām. (XI)

Pārslēgt ieslēdzēju uz ON pozīciju. (XI)

Ieslēgt elektroierīci.

Gadījumā, kad pieslēgta ierīces jauda būs augstāka, nekā ģenerators jauda, ģenerators izslēgs automātiski. Tādā gadījumā ir nepieciešami atslēgt pieslēgto ierīci. Gadījumā, kad ir pieslēgtas vairāk par trim ierīcēm, tās jābūt ieslēgtas strāvas patērēšanas kārtā. Vispirms ieslēgt ierīci, kura patērē visvairāk strāvu, pēc tam pakāpeniski ieslēgt ierīces ar zemāku strāvas patērēšanu.

Gadījumā, kad pie ģenerators ir pieslēgtas dažādas ierīces, tas nevar būt ieslēgtas vienlaicīgi. Elektroierīces parasti patērē visvairāk strāvu iedarbināšanas momentā. Pēc pieslēgtas pie ģenerators ierīces ieslēgšanas pagaidīt līdz slodzes stabilizācijai. Un tikai tad var ieslēgt kārtējo ierīci.

**Dzinēja apturēšana**

Izslēgt pieslēgto pie ģenerators elektroierīci.

Atslēgt elektroierīci no ģenerators.

Dzinēja ligzdu ieslēdzēju pārslēgt uz OFF pozīciju.

Dzinēja ieslēdzēju pārslēgt uz OFF pozīciju.

Degvielas vārsta sviru pārslēgt uz OFF pozīciju.

**UZMANĪBU!** Gadījumā, kad būs nepieciešami steidzami izslēgt dzinēju, dzinēja ieslēdzēju pārslēgt uz OFF pozīciju.

**Degvielas uzpildīšana**

**UZMANĪBU!** Nedrīkst uzpildīt degvielu ģenerators darbības laikā.

Apturēt dzinēju saskaņā ar procedūru, aprakstītu punktā „Dzinēja apturēšana.”

Atstāt dzinēju uz vismaz divām minūtēm, lai atdzistu.

Uzpildīt degvielu saskaņā ar norādījumiem, aprakstītiem nodaļā „DARBA SAGATAVOŠANA”.

Slēgt degvielas ieplūdes caurumu.

Atkārtoti iedarbināt ģeneratoru saskaņā ar procedūru, aprakstītu punktā „Jekšdedzes dzinēja iedarbināšana”  
Kad degvielas līmenis būs pārāk zems, dzinējs automātiski izslēgs.

## KONSERVĀCIJA UN APSKATĪŠANA

Garantijas laikā lietotājs nevar demontēt ierīci vai mainīt nekādu elementu vai sastāvdaļu, tā kā zaudē garantijas tiesību. Visi nepareizumi, ievēroti apkopes laikā, vai darba laikā, ir par remonta vajadzības signālu servisa punktā.

Pēc darba pabeigšanas korpusu, ventilācijas spraugu, pārslēdzēju, papildu rokturu un vāku notīrīt, piem. ar spiesto gaisu (ar spiedienu ne lielāku par 0,3 MPa), otu vai sausu lupatiņu, bez ķīmiskiem un tīrīšanas līdzekļiem. Ierīci un rokturu notīrīt ar sausu tīru lupatiņu.

### Periodiskās apskates

Jāveic apakšā minētu ģeneratora elementu periodisko apskati un konservāciju.

**UZMANĪBU!** Visu konservācijas darbību veikt, kad ierīce ir izslēgtā un neestrādājošā. Atslēgt visas elektroierīces no ģeneratora.  
**UZMANĪBU!** Ja kādas servisa darbības process nav aprakstīts zemāk, tas nozīmē, ka tādas darbības veikšanu var veikt tikai speciāls servisa punkts.

**UZMANĪBU!** Gadījumā, kad tīrīšanai ir lietots šķīdinātājs, izvairīties no šķīdinātāja kontakta ar ādu un acīm. Lietot personālas drošības līdzekļus.

Elements	Piezīmes	Pirms katras iedarbināšanas	Katru mēnesī, vai pēc darba 20 stundām	Pēc katrām 6 mēnešiem, vai pēc darba 100 stundām	Pēc katrām 12 mēnešiem, vai pēc darba 300 stundām
Aizdedzes svece	Pārbaudīt elektrodus stāvokli Ja vajadzīgi – mainīt.			X	
Gaisa filtrs	Kontrolēt. Ja vajadzīgi – notīrīt.	X			
Degvielas ieplūdes filtrs	Tīrīšana. Ja vajadzīgi – mainīt.			X	
Degvielas instalācija	Hermētiskuma un bojājumu pārbaudīšana. Ja vajadzīgi – mainīt.	X			
Izplūdes instalācija	Pārbaudīt hermētiskumu. Ja vajadzīgi – mainīt blīvējumu. Izplūdes slapētāju ekrāns	X		X	
Karburators	Kontrolēt degvielas vārsta svira stāvokli	X			
Dzesēšanas sistēma	Pārbaudīt ventilatora stāvokli				X
Degvielas filtra vāks	Tīrīšana, ja vajadzīgi – blīvējuma mainīšana			X	
Iedarbināšanas sistēma	Pārbaudīt iedarbināšanas sistēmu	X			
Ogļes uzkārtības noņemšana	Biežāk, ja vajadzīgi				X
Savienojumi un fiksējumi	Visu pievienojumu un fiksējumu uzlabot			X	
Dzinējs	Tīrīšana un regulācija				X
Bāzes	Apmaiņa		X		

Rekomendējam mainīt degvielas tvertni ik pēc trim gadiem. Gadījumā, kad tiks atklāti kaut kādi nehermētiskumi degvielas instalācijā, ģeneratora lietošana ir aizliegta.

### Gaisa filtra konservācija

**UZMANĪBU!** Nedrīkst lietot ģeneratoru bez uzstādīta gaisa filtra.

Gaisa filtra konservāciju veikt saskaņā ar procedūru, aprakstītu nodaļā „DARBA SAGATAVOŠANA”.

### Aizdedzes sveces konservācija

Atslēgt vadu no sveces.

Izskrūvēt aizdedzes sveci ar speciālu sveču atslēgu.

Ar drāšu suku notīrīt elektrodus.

Kontrolēt atstarpī starp elektrodziem, jābūt no 0,7 mm līdz 0,8 mm. (XII)

Gadījumā, kad būs konstatēti nodedzināti elektrodi, vai keramikas korpusa bojājums, mainīt sveci uz jaunu. Ieskrūvēt sveci.

Pieslēgt vadu.

#### *Degvielas filtra konservācija*

Atskrūvēt degvielas iepļūdes vāku.

Noņemt degvielas iepļūdes filtru. (XIII)

Noīrīt degvielas iepļūdes filtru ar saspiesto gaisu.

Atskrūvēt degvielas iepļūdes filtra vāku, rūpīgi to noīrīt no degvielas atliekām un netīrumiem.

Ja nepieciešami – nomainīt blīvi.

Uzstādīt filtru uz vietas.

#### *Dzinēja eļļas mainīšana*

Atvērt eļļas iepļūdi un noņemt eļļas līmeņa rādītāju.

Zem eļļas nolaišanas caurumu novietot kaut kādu tvertni. Atvērt nolaišanas caurumu. (XIV)

Noliet eļļu uz tvertni. Slēgt nolaišanas caurumu.

Uzpildīt eļļu saskaņā ar procedūru, aprakstītu nodaļā „DARBA SAGATAVOŠANA”.

#### *Ģenerators glabāšana*

Atvērt degvielas filtra vāku, izliet degvielu. (XV)

Pārslēgt degvielas vārstu uz ON pozīciju un nolaist benzīnu no degvielas instalācijas.

Slēgt gaisa filtra vāku.

Mainīt eļļu saskaņā ar iepriekšminētu procedūru.

Pavilkāt starta trosi, lai dzinējs veiktu dažus apgriezienus.

Pārtraukt troses vilkšanu pretestības konstatēšanas momentā.

Noīrīt ģenerators ārpusē elementus. Konservēt ar pretkorozijas līdzekļi.

Ģeneratoru glabāt sausā, labi ventilētā vietā ar jumtu.

Ģeneratoru glabāt horizontālā pozīcijā.

## CHARAKTERISTIKA ZAŘÍZENÍ

Elektrocentrála (generátor elektrického proudu) je elektromechanické zařízení, v němž se mechanické energie mění na energii elektrickou. Skládá se ze spalovacího motoru a generátoru, které jsou vzájemně spojené. Správná, spolehlivá a bezpečná práce zařízení je závislá na náležitém provozování, proto:

**Před uvedením zařízení do provozu je třeba si přečíst celý návod na obsluhu, návod důsledně dodržovat a uschovat ho pro případné pozdější použití.**

Dodavatel nenese odpovědnost za škody vzniklé v důsledku nedodržování bezpečnostních předpisů a pokynů uvedených v tomto návodu na obsluhu.

## PŘÍSLUŠENSTVÍ

Elektrocentrála se prodává v kompletním stavu a nevyžaduje žádnou montáž. Některé modely jsou vybavené koly, nožičkami a rukojetěmi, které je možné na elektrocentrálu namontovat, ale jejich montáž není k zajištění správného chodu elektrocentrály nutná. V motoru elektrocentrály se nachází pouze nepatrné množství oleje potřebného k zakonzervování motoru.

**UPOZORNĚNÍ!** Před prvním uvedením do provozu je třeba olej doplnit.

S elektrocentrálou se dodává i klíč na svíčky.

## TECHNICKÉ PARAMETRY

Typ elektrocentrály		YT-85432	YT-85434	YT-85437	YT-85440
Parametr	Rozměrová jednotka	Hodnota			
<b>GENERÁTOR</b>					
Jmenovité napětí	[V]	A.C. 230	A.C. 230	A.C. 230	A.C. 230
Jmenovitá frekvence	[Hz]	50	50	50	50
Jmenovitý výkon generátoru PRP	[W]	2500	3200	4000	5000
Max. výkon generátoru	[W]	2700 (S2, 2 min)	-	4500 (S2, 2 min)	-
Účinek		1,0	1,0	1,0	1,0
Jmenovitý proud	[A]	10,9	13,9	17,4	21,7
Maximální otáčky	[min <sup>-1</sup> ]	3000	3000	3000	3000
Třída elektrické izolace		I	I	I	I
Stupeň ochrany krytem (IP)		IP23M	IP23M	IP23M	IP23M
Třída výkonnosti		G1	G1	G1	G1
<b>SPALOVACÍ MOTOR</b>					
Typ		CP168FB	CP173F	CP188F	CP188F
Počet válců		1	1	1	1
Počet taktů		4	4	4	4
Druh paliva		Benzín bezolovnatý	Benzín bezolovnatý	Benzín bezolovnatý	Benzín bezolovnatý
Druh oleje	[SAE]	15W-40	10W-40	15W-40	15W-40
Spotřeba paliva (při 75% zatížení)	[l/h]	2,2	2,5	4,7	4,7
Objem motoru	[cm <sup>3</sup> ]	196	242	389	389
Maximální výkon	[kW]	3,6	5,1	7,5	7,5
Maximální otáčky	[min <sup>-1</sup> ]	3000	3000	3000	3000
Chlazení		Vzduchové	Vzduchové	Vzduchové	Vzduchové
Kompresní poměr		8,5:1	8,5:1	8,5:1	8,5:1
Objem palivové nádrže	[l]	15	25	25	25
Typ zapalovací svíčky		F7RTC	F6TC	F7RTC	F7RTC
<b>ZAŘÍZENÍ</b>					
Obrysově rozměry (dél. x šíř. x výš.)	[mm]	620 x 580 x 540	680 x 510 x 560	680 x 510 x 560	720 x 710 x 620
Hmotnost	[kg]	48	68	78	80
Rozsah provozních teplot	[°C]	0 ÷ +40	0 ÷ +40	0 ÷ +40	0 ÷ +40
Maximální provozní nadmořská výška	[m n. m.]	1000	1000	1000	1000
Úroveň hluku					
akustický tlak L <sub>pa</sub> ±K	[dB(A)]	74,3±2,1	74,2±2,23	74,7±1,91	73,46±3
akustický výkon L <sub>wa</sub> ±K	[dB(A)]	94,0±2,1	93,4±2,23	94,5±2,23	93,46±3

## VŠEOBECNÉ BEZPEČNOSTNÍ INSTRUKCE

**UPOZORNĚNÍ!** Během práce s nářadím se doporučuje dodržovat základní pravidla bezpečnosti práce včetně pravidel uvede-

ných dále, aby se omezilo nebezpečí ohrožení požárem, zasažení elektrickým proudem a aby se zabránilo vzniku úrazů.

### **Dříve než začnete toto zařízení používat, přečtěte si celý návod a řiďte se podle něho.**

**POZOR!** Přečtěte si všechny níže uvedené instrukce. Jejich nedodržování může vést k zasažení elektrickým proudem, požáru nebo k poškození zdraví.

### **DODRŽUJTE NÍŽE UVEDENÉ INSTRUKCE**

#### **Pracoviště:**

Pracoviště musí být dobře osvětlené a udržované v čistotě. Nepořádek a slabé osvětlení mohou být příčinou nehod. S nůžkami nepracujte v uzavřených místnostech. Výfukové plyny a výpary paliva jsou toxické. Otrava těmito látkami může být příčinou nehod a vážného poškození zdraví. Dětem a nepovolaným osobám je vstup na pracoviště zakázán. Nesoustředění se na práci může mít za následek ztrátu kontroly nad nářadím.

#### **Bezpečnost práce:**

Zařízení ani příslušenství se nesmí nijak upravovat. Veškeré příslušenství a části nářadí musí být čisté, nepoškozené a v dobrém technickém stavu. Lze používat pouze to příslušenství a díly, které jsou určené k použití s daným typem nářadí. Je třeba se vyhnout kontaktu těla a nářadí s uzemněnými tělesy jako potrubí, ohřívače a ledničky. Uzemnění těla zvyšuje riziko zasažení elektrickým proudem. Není dovoleno vystavovat nářadí působení atmosférickým srážek nebo vlhkosti. Voda a vlhkost, které se dostanou dovnitř nářadí, zvyšují riziko poškození nářadí a vzniku úrazu. Nářadí nepřetěžujte. Používejte pouze to nářadí a příslušenství, které je k dané práci vhodné. Práce se pak stane efektivnější a bezpečnější. V případě, že budete nářadí půjčovat, prodávat nebo jakýmkoli jiným způsobem poskytovat druhé osobě, vždy k němu přiložte návod na použití.

#### **Osobní bezpečnost:**

Pracujte pouze tehdy, jste-li v dobré fyzické a psychické kondici. Soustředte se na to, co děláte. Nepracujte, pokud jste unaveni nebo pod vlivem léků nebo alkoholu. Pouze chvílka nepozornosti během práce může vést k vážnému poškození zdraví. Používejte prostředky individuální ochrany. Vždy je třeba používat ochranné brýle. Používání prostředků individuální ochrany jako respirátor, ochranná obuv, přilba a chrániče sluchu snižuje riziko vážného poškození zdraví. Vyhybte se náhodnému zapnutí nářadí. Před zahájením údržby nebo před přepravou nářadí zkontrolujte, zda je spínač v poloze „vypnuto“. Držení nebo přenášení nářadí s prstem na spínači nebo když je spínač v poloze „zapnuto“ může vést ke vzniku vážných úrazů. Před zapnutím nářadí odstraňte veškeré klíče a jiné nástroje, které se používaly k jeho seřízení. Klíč ponechaný na rotujících částech nářadí může způsobit vážná zranění. Udržujte rovnováhu. Během práce zaujměte náležitá postavení. Usnadní se tím jednodušší ovládnutí nářadí v případě vzniku neočekávaných situací během práce. Používejte ochranný oděv. Neoblekejte si volný oděv a nenoste bižutérii. Vlasy, oděv a pracovní rukavice udržujte v bezpečné vzdálenosti od pohybujících se částí nářadí. Volný oděv, bižuterie nebo dlouhé vlasy se mohou zachytit do pohyblivých částí zařízení. Používejte odsávače prachu a nádoby na prach, pokud je nimi nářadí vybaveno. Postarejte se o to, aby byly správně připojeny. Používání odsávačů prachu zmenšuje riziko vážného poškození zdraví.

#### **Používání nářadí:**

Nářadí se nesmí používat v rozporu s jeho určením. Nářadí nepřetěžujte. Volba správného nářadí k danému druhu práce zabezpečí, že práce bude efektivnější a bezpečnější. **Před seřizováním, výměnou příslušenství nebo před uskladněním nářadí demontujte zapalovací svíčku. Vyloučí se tak možnost náhodného zapnutí nářadí.** Nářadí přechovávejte mimo dosah dětí. Nedovolte, aby s nářadím pracovaly osoby, které nebyly k jeho obsluze vyškoleny. Nářadí v rukách nevyškolené osoby může být nebezpečné. Zabezpečte náležitou údržbu nářadí. Kontrolujte, zda nářadí nevykazuje nějaká nepřizpůsobení nebo vůle pohyblivých částí. Kontrolujte, zda není některý prvek nářadí poškozen. Nalezené poruchy je třeba opravit, a to před dalším použitím nářadí. Příčinou mnoha nehod je nesprávně udržované nářadí. Je třeba se postarat o to, aby řezný nástroj byl čistý a ostrý. Správně udržované řezné nástroje lze během práce snadněji ovládat. Nářadí a příslušenství používejte dle pokynů výše uvedených instrukcí. Nářadí používejte ve shodě s jeho určením a zohledňujte druh a podmínky práce. Používání nářadí k jiné práci, než ke které bylo navrženo, zvyšuje riziko vzniku nebezpečných situací. Je potřebné zkontrolovat, zda nářadí rotuje správným směrem. Neočekávaný směr otáčení může být příčinou vzniku nebezpečných situací. Je zakázáno přibližovat se rukama nebo jinou částí těla k pohyblivému se řeznému nástroji. Příčinou největšího počtu úrazů při používání nůžek je právě kontakt pohyblivého se řezného nástroje s některou částí těla. Při práci je třeba zaujmout náležitá postavení a být připraven na neočekávanou reakci nářadí. Je dovoleno používat pouze originální dodatečnou výbavu. Použití nevhodného příslušenství může vést k vážným úrazům.

#### **Opravy:**

Nářadí svěťte do opravy pouze autorizovanému servisnímu středisku, které používá výhradně originální náhradní díly. Bude tak zajištěna bezpečnost práce s nářadím. K čištění pláště a krytů zhotovených z gumy nebo plastů nepoužívejte benzin, rozpouštědla nebo jiné žíravé kapaliny. K údržbě nářadí používejte výhradně prostředky vysoké jakosti. Používání jiných prostředků, než jaké jsou uvedené v návodu, je zakázáno.

## DOPLŇJÍCÍ BEZPEČNOSTNÍ PŘEDPISY

Elektrocentrála musí stát na ploché, rovné, tvrdé a stabilní ploše. Okolo pracující elektrocentrály je třeba ponechat volný prostor o šířce asi 1 m.

Není dovoleno překračovat maximální otáčky motoru. Překročení maximálních otáček motoru může způsobit poškození generátoru a úraz osob obsluhujících zařízení.

Elektrocentrála se nesmí skladovat ani provozovat ve vlhkém prostředí nebo v prostředí s vysokou elektrickou vodivostí (např. elektrocentrála nesmí stát na kovových plochách).

Je zakázáno vystavovat elektrocentrálu účinkům atmosférických srážek. Nepoužívejte elektrocentrálu, která byla vystavená účinkům atmosférických srážek.

Elektrocentrála se nesmí používat, jestliže bude zjištěno jakékoli poškození nebo zničení některé její části.

Pracující elektrocentrála se nesmí ponechat bez dozoru nebo pod dozorem neproložených osob nebo osob, které nejsou k obsluze zařízení vyškolené.

Elektrocentrálu je třeba okamžitě vypnout v případech, kdy bude zpozorováno:

- kólsání otáček motoru,
- přehřívání spotřebičů připojených k elektrocentrále,
- jiskření,
- kouř nebo plameny vycházející ze zařízení,
- nežádoucí vibrace.

Je třeba pravidelně kontrolovat systém přívodu paliva. V případě zjištění úniků je třeba odevzdat zařízení na opravu do autorizovaného servisního střediska.

Před zapnutím elektrických spotřebičů je třeba počkat, až motor zařízení dosáhne jmenovité otáčky.

Nesmí se dopustit vznik takové situace, aby za chodu motoru došlo palivo!

Vstupní a výstupní otvory chlazení se nesmí zakrývat. A to ani v případě, kdy je elektrocentrála mimo provoz.

Před převozem elektrocentrály je bezpodmínečně nutné vyprázdnit palivovou nádrž.

Elektrocentrála se smí přenášet pouze pomocí držáků určených k tomuto účelu. Není dovoleno dotýkat se těch částí elektrocentrály, které se během provozu zahřívají. Hrozí nebezpečí popálení.

Je kategoricky zakázáno připojovat elektrocentrálu do zásuvky elektrické distribuční sítě 230 V/50 Hz.

Elektrická instalace připojená k elektrocentrále nesmí být poškozená. To se týká jak kabelů, tak i zástrček. V případě používání prodlužovacích kabelů je třeba pamatovat na to, aby to byly prodlužovačky určené k použití ve vnějším prostředí. Celková délka kabelu s průřezem vodiče 1,5 mm<sup>2</sup> nesmí překročit 60 m a s průřezem 2,5 mm<sup>2</sup> 100 m. Vzhledem k možnosti výskytu mechanického namáhání je třeba používat kabely v izolaci z tvrdé gumy (podle normy IEC 245-4).

Palivo je snadno hořlavé. Nedoplnějte palivovou nádrž, pokud je zařízení v provozu. Nedoplňujte palivo v blízkosti otevřeného ohně. Zabraňte rozlití paliva.

Výfukové plyny a výpary paliva jsou toxické. Elektrocentrála se nesmí používat v místnostech bez možnosti větrání.

## PŘÍPRAVA K PRÁCI

**UPOZORNĚNÍ!** Kontrolní proceduru elektrocentrály je třeba provést před každým uvedením do provozu.

Doporučené palivo – bezolovnatý benzín s oktanovým číslem vyšším než 93.

Používejte pouze takové palivo a olej, které neobsahují nečistoty a které jsou určené pro čtyřtákní motory. Doporučuje se používat výrobky vysoké kvality. Prodlouží se tak životnost motoru.

Objem palivové nádrže je uveden v tabulce. Palivová nádrž se nesmí plnit nad úroveň filtru plnicího otvoru. Mezi hladinou paliva a horní stěnou palivové nádrže je třeba ponechat minimálně 2,5 cm volného prostoru. Jestliže během doplňování provozních látek dojde k rozlití benzínu nebo oleje, před uvedením zařízení do chodu rozlitý benzín nebo olej důkladně vytřete.

Během doplňování paliva je zakázáno kouřit.

Elektrocentrálu nepoužívejte ve vlhkém prostředí (například za deště nebo mlhy). Elektrocentrála se může provozovat pouze na místech, kde je zajištěno účinné větrání. Teplota vzduchu v místě provozování elektrocentrály nesmí překročit 40 °C.

V případě provozování elektrocentrály v uzavřených místnostech je nutné výfukové plyny vyvést pomocí hermetického potrubí mimo tuto místnost. **Výfukové plyny obsahují zdraví škodlivé látky a není dovoleno je vdechnout.**

### *Kontrola hladiny oleje*

Odsroubujte uzávěr plnicího otvoru oleje a vyjměte olejovou měрку (IV).

Měrku pomocí čistého hadříku očistěte a osušte.

Měrku zasuňte zpět do plnicího otvoru, ale nešroubujte ji. Potom ji opět vyjměte a odečtěte hladinu oleje.

Pokud je hladina oleje příliš nízká, je třeba olej doplnit až po horní rysku měrky (V).

Měrku zašroubujte do plnicího otvoru.

### *Kontrola množství paliva*

Odsroubujte uzávěr plnicího otvoru paliva.

Zkontrolujte množství paliva v nádrži.  
Podle potřeby palivo v nádrži doplňte. Nenalévejte palivo nad úroveň filtru.  
Zašroubujte uzávěr plnicího otvoru paliva.

#### *Údržba vzduchového filtru (VI)*

Odšroubujte knoflík upevňující víko a demontujte víko filtru.  
Filtr vytáhněte a vyperte ho v rozpouštědle, načež rozpouštědlo důkladně vyždímejte.  
Napustěte filtr motorovým olejem a potom ho vyždímejte tak, aby filtr zůstal vlhký.  
Namontujte filtr na místo a připevněte víko.

#### *Montáž kol, nožiček a rukojetí*

U modelů vybavených koly lze tyto přišroubovat, což usnadňuje manipulaci s elektrocentrálou. K tomuto účelu přišroubujte osy na označená místa v rámu elektrocentrály (XVI), potom na ně nasadte distanční pouzdra a kola a zajistěte je maticí (XVII). Na opačnou stranu rámu elektrocentrály přišroubujte nožičky (XVIII). Ty umožňují nastavit elektrocentrálu do vodorovné polohy. Je zakázáno provozovat elektrocentrálu s přišroubovanými koly a bez přišroubovaných nožiček. Kola nahustěte. Nepřekračujte tlak uvedený na pneumatice. K horní části rámu přišroubujte jednu rukojeť (YT-85432) nebo dvě rukojeti (YT-85440) (XIX).

#### *Uzemnění elektrocentrály*

Aby nedošlo k úrazu elektrinou, je nutné elektrocentrálu uzemnit. K tomuto účelu připojte uzemňovací vodič k označenému místu na elektrocentrále. Zapojení musí provést osoba s odpovídající elektrotechnickou kvalifikací.

## **OBSLUHA ELEKTROCENTRÁLY**

#### *Startování spalovacího motoru*

Před uvedením elektrocentrály do provozu je nutné odpojit veškeré elektrické spotřebiče ze zásuvek na elektrocentrále.  
Páčku palivového ventilu přepněte do polohy ON (VII).  
Páčku sytiče posuňte ve směru šipky (VIII).  
Spínač motoru přepněte do polohy ON (IX).  
Plynule zatáhněte za startovací lanko, až ucítíte odpor způsobený kompresí motoru. Následně zatáhněte za lanko energickým a prudkým pohybem (X).  
Jakmile motor naskočí, rukojeť startovacího lanka pusťte.  
S postupujícím zahříváním motoru vraťte páčku sytiče do výchozí polohy. Po každé změně polohy páčky sytiče je třeba počkat, až bude motor běžet plynule. Rychlost návratu páčky sytiče závisí na atmosférických podmínkách, při jakých se motor startuje. Čím nižší teplota okolí, tím pomalejší musí být návrat.

#### *Připojení elektrických spotřebičů k elektrocentrále*

**UPOZORNĚNÍ!** Je zakázáno připojovat k elektrocentrále takové elektrické spotřebiče, jejichž jmenovitý příkon je vyšší než jmenovitý výkon elektrocentrály. V případě připojování více než jednoho spotřebiče, jejichž sumární jmenovitý příkon musí být nižší než jmenovitý výkon elektrocentrály.

**UPOZORNĚNÍ!** Zkontrolujte, zda elektrické spotřebiče připojené k elektrocentrále mají elektrické parametry shodné s elektrickými parametry elektrocentrály.

Nastartujte motor postupem popsáním v bodu „*Startování spalovacího motoru*“.

Zkontrolujte, zda jsou připojované elektrické spotřebiče vypnuté.

Připojte spotřebiče do zásuvek na elektrocentrále (XI).

Spínač napájení přepněte do polohy ON (XI).

Elektrické spotřebiče zapněte.

V případě, že připojený spotřebič bude mít vyšší příkon než je výkon elektrocentrály, elektrocentrála se sama vypne. V takovém případě je třeba připojený spotřebič odpojit. V případě připojení více než tří zátěží je třeba tyto zapínat v pořadí podle odběru proudu. Nejprve se zapne zátěž odebírající největší proud, potom se postupně zapínají zátěže odebírající menší proudy.

Je zakázáno zapínat najednou více spotřebičů připojených k elektrocentrále. Elektrické spotřebiče obvykle odebírají největší proud při zapnutí. Po zapnutí spotřebiče připojeného k elektrocentrále je třeba počkat, až zátěž dosáhne stabilní provozní parametry. Až potom lze zapnout další spotřebič.

#### *Vypnutí motoru*

Vypněte elektrické spotřebiče připojené k elektrocentrále.

Odpojte elektrické spotřebiče od elektrocentrály.

Spínač napájení zásuvek přepněte do polohy OFF.

Spínač motoru přepněte do polohy OFF.



Páčku palivového ventilu přestavte do polohy OFF.

**UPOZORNĚNÍ!** V případě nouzového okamžitého vypnutí motoru je třeba spínač motoru přepnout do polohy OFF.

#### Doplňování paliva

**UPOZORNĚNÍ!** Palivo nikdy nedoplňujte během provozu elektrocentrály.

Motor vypněte postupem popsaným v bodu „Vypnutí motoru“.

Motor nechte nejméně dvě minuty vychladnout.

Palivo doplňte podle pokynů uvedených v kapitole „PŘÍPRAVA K PRÁCI“.

Hermeticky uzavřete plnicí otvor paliva.

Elektrocentrálu znovu nastartujte postupem uvedeným v bodu „Startování spalovacího motoru“.

Jestliže hladina paliva dosáhne příliš nízkou úroveň, motor se sám automaticky zastaví.

#### ÚDRŽBA A PROHLÍDKY

V záruční době uživatel nesmí zařízení demontovat ani měnit žádné jeho části nebo díly. V opačném případě ztrácí práva vyplývající ze záruky. Veškeré závady a netypické projevy zjištěné při prohlídce nebo během provozu jsou signálem k provedení opravy v servisním středisku.

Po ukončení práce očistěte skříň, chladicí otvory, přepínače, pomocnou rukojeť a kryty např. pomocí stlačeného vzduchu (s tlakem ne vyšším než 0,3 MPa). K čištění lze použít rovněž štětec nebo čistý hadřík. Nepoužívejte chemické přípravky a tekuté čisticí prostředky. Nástroje a rukojeti očistěte suchým čistým hadříkem.

#### Periodické prohlídky

Uživatel je povinen provádět periodické prohlídky a údržbu těch částí elektrocentrály, které jsou uvedeny v následující tabulce.

**UPOZORNĚNÍ!** Veškeré úkony údržby je třeba provádět pouze tehdy, je-li zařízení vypnuto a mimo provoz. Od elektrocentrály je také třeba odpojit veškeré elektrické spotřebiče.

**UPOZORNĚNÍ!** Pokud některý servisní úkon není v tabulce uveden, znamená to, že provedení takového úkonu je třeba svěřit specializovanému servisnímu středisku.

**UPOZORNĚNÍ!** V případě, že bude nutné použít k čištění rozpouštědlo, je třeba se vyhnout zasažení pokožky nebo očí rozpouštědlem. Používejte individuální ochranné prostředky.

Konstrukční prvek	Předmět údržby	Před každým uvedením do chodu	Každý měsíc nebo po 20 hodinách provozu	Každých 6 měsíců nebo po 100 hodinách provozu	Každých 12 měsíců nebo po 300 hodinách provozu
Zapalovací svíčka	Zkontrolovat stav elektrod. V případě potřeby vyměnit.			X	
Vzduchový filtr	Zkontrolovat. V případě potřeby vyčistit.	X			
Filtr plnicího otvoru paliva	Vyčistit. V případě potřeby vyměnit.			X	
Palivový systém	Zkontrolovat těsnost a poškození. V případě potřeby vyměnit.	X			
Výfukový systém	Zkontrolovat těsnost. V případě potřeby vyměnit těsnění.	X			
	Clona tlumiče výfuku.			X	
Karburátor	Zkontrolovat stav páčky palivového ventilu.	X			
Systém chlazení	Zkontrolovat stav ventilátoru.				X
Viko palivového filtru	Vyčistit, v případě potřeby vyměnit těsnění.			X	
Startovací systém	Zkontrolovat startovací systém.	X			
Odstraňování usazenin karbonu	Kontrolovat častěji, je-li to nutné.				X

Konstrukční prvek	Předmět údržby	Před každým uvedením do chodu	Každý měsíc nebo po 20 hodinách provozu	Každých 6 měsíců nebo po 100 hodinách provozu	Každých 12 měsíců nebo po 300 hodinách provozu
Spoje	Zkontrolovat stav všech spojů.			X	
Motor	Očistit a seřadit ventily a válce.				X
Olaj	Výměna.		X		

Doporučuje se výměna palivové nádrže každé tři roky. Jestliže budou zjištěny jakékoli netěsnosti palivového systému, je další používání elektrocentrály zakázáno.

#### *Údržba vzduchového filtru*

**UPOZORNĚNÍ!** Je zakázáno používat elektrocentrálu bez instalovaného vzduchového filtru.

Údržbu vzduchového filtru provádějte postupem popsáním v kapitole „PŘÍPRAVA K PRÁCI“.

#### *Údržba zapalovací svíčky*

Odpojte vodič od svíčky.

Pomocí klíče na svíčky zapalovací svíčku vyšroubujte.

Elektrody očistíte drátěným kartáčem.

Zkontrolujte vzdálenost mezi elektrodami, musí být od 0,7 mm do 0,8 mm (XII).

Bude-li zjištěno, že elektrody jsou přepálené nebo že je prasknutý porcelánový izolátor, vyměňte svíčku za novou.

Svíčku zašroubujte.

Připojte vodič ke svíčce.

#### *Údržba palivového filtru*

Odšroubujte uzávěr palivové nádrže.

Vytáhněte filtr plnicího otvoru paliva (XIII).

Filtr plnicího otvoru paliva vyčistíte proudem stlačeného vzduchu.

Odšroubujte víko palivového filtru a důkladně ho očistíte od zbytků paliva a nečistot.

V případě potřeby vyměňte těsnění.

Namontujte filtr zpět na své místo.

#### *Výměna motorového oleje*

Odšroubujte uzávěr plnicího otvoru oleje a vytáhněte olejovou měрку.

Pod vypouštěcí otvor podložte vhodnou nádobu. Otevřete vypouštěcí otvor (XIV).

Olej vypusťte do nádoby. Vypouštěcí otvor zašroubujte.

Doplňte olej postupem popsáním v kapitole „PŘÍPRAVA K PRÁCI“.

#### *Skladování elektrocentrály*

Odšroubujte víko palivového filtru a vylijte z něho palivo (XV).

Přepněte palivový ventil do polohy ON a vypusťte benzin z palivového systému.

Zašroubujte víko palivového filtru.

Vyměňte olej výše popsáním postupem.

Zatáhněte za startovací lanko tak, aby motor vykonal několik otáček.

Až ucítíte odpor, přestaňte za lanko tahat.

Očistěte vnější části elektrocentrály. Zařízení nakonzervujte antikorozním prostředkem.

Elektrocentrálu skladujte v suché, dobře větrané a zastřešené místnosti.

Elektrocentrálu skladujte v horizontální poloze.

## CHARAKTERISTIKA ZARIADENIA

Elektrocentrála (generátor elektrického prúdu) je elektromechanické zariadenie, v ktorom sa mechanická energia mení na energiu elektrickú. Skladá sa zo vzájomne spojeného spaľovacieho motora a generátora. Správna, spoľahlivá a bezpečná práca zariadenia je závislá na náležitom prevádzkovaní a preto:

**Pred zahájením práce so zariadením je potrebné si prečítať celý návod na obsluhu, návod dôsledne dodržiavať a uschovať ho na neskoršie použitie.**

Dodávateľ nenesie zodpovednosť za škody vzniknuté v dôsledku nedodržiavania bezpečnostných predpisov a pokynov tohto návodu na obsluhu.

## VYBAVENIE

Elektrocentrála sa predáva v kompletnom stave a nevyžaduje žiadnu montáž. Niektoré modely sú vybavené kolesami, nohami a rukoväťami, ktoré je možné na elektrocentrálu namontovať, ale ich montáž nie je pre zaistenie správneho chodu elektrocentrály nutná. V motore elektrocentrály sa nachádza iba nepatrné množstvo oleja potrebného na zakonzervovanie motora.

**UPOZORNENIE!** Pred prvým uvedením do prevádzky je potrebné olej doplniť.

S elektrocentrálou sa dodáva aj kľúč na sviečky.

## TECHNICKÉ PARAMETRE

Typ elektrocentrály		YT-85432	YT-85434	YT-85437	YT-85440
Parameter	Rozmerová jednotka	Hodnota			
<b>GENERÁTOR</b>					
Menovité napätie	[V]	A.C. 230	A.C. 230	A.C. 230	A.C. 230
Menovitá frekvencia	[Hz]	50	50	50	50
Menovitý výkon generátora PRP	[W]	2500	3200	4000	5000
Max. výkon generátora	[W]	2700 (S2, 2 min)	-	4500 (S2, 2 min)	-
Účinník		1,0	1,0	1,0	1,0
Menovitý prúd	[A]	10,9	13,9	17,4	21,7
Maximálne otáčky	[min <sup>-1</sup> ]	3000	3000	3000	3000
Trieda elektrickej izolácie		I	I	I	I
Stupeň ochrany krytom (IP)		IP23M	IP23M	IP23M	IP23M
Trieda výkonnosti		G1	G1	G1	G1
<b>SPALOVACÍ MOTOR</b>					
Typ		CP168FB	CP173F	CP188F	CP188F
Počet valcov		1	1	1	1
Počet taktov		4	4	4	4
Druh paliva		Bezolovnatý benzín	Bezolovnatý benzín	Bezolovnatý benzín	Bezolovnatý benzín
Druh oleja	[SAE]	15W-40	10W-40	15W-40	15W-40
Spotreba paliva (pri 75% zaťažení)	[l/h]	2,2	2,5	4,7	4,7
Objem motora	[cm <sup>3</sup> ]	196	242	389	389
Maximálny výkon	[kW]	3,6	5,1	7,5	7,5
Maximálne otáčky	[min <sup>-1</sup> ]	3000	3000	3000	3000
Chladenie		Vzduchové	Vzduchové	Vzduchové	Vzduchové
Kompresný pomer		8,5:1	8,5:1	8,5:1	8,5:1
Objem palivovej nádrže	[l]	15	25	25	25
Typ zapalovacej sviečky		F7RTC	F6TC	F7RTC	F7RTC
<b>ZARIADENIE</b>					
Obrysové rozmery (dl. x šír. x výš.)	[mm]	620 x 580 x 540	680 x 510 x 560	680 x 510 x 560	720 x 710 x 620
Hmotnosť	[kg]	48	68	78	80
Rozsah prevádzkových teplôt	[°C]	0 ÷ +40	0 ÷ +40	0 ÷ +40	0 ÷ +40
Maximálna prevádzková nadmorská výška	[m n. m.]	1000	1000	1000	1000
Úroveň hluku					
akustický tlak L <sub>pa</sub> ±K	[dB(A)]	74,3±2,1	74,2±2,23	74,7±1,91	73,46±3
akustický výkon L <sub>wa</sub> ±K	[dB(A)]	94,0±2,1	93,4±2,23	94,5±2,23	93,46±3

## VŠEOBECNÉ BEZPEČNOSTNÉ PREDPISY

**VAROVANIE!** Počas práce s nožnicami sa odporúča vždy dodržiavať základné zásady bezpečnosti práce, vrátane ďalej uvede-

ných, aby sa zamedzilo vzniku požiaru, úrazu elektrickým prúdom a poškodeniu zdravia.

**Pred zahájením práce s týmto zariadením je potrebné prečítať celý návod a riadiť sa podľa neho.**

**POZOR!** Prečítajte si všetky nasledujúce inštrukcie. V dôsledku ich nedodržavania môže dôjsť k úrazu elektrickým prúdom, požiaru alebo poškodeniu zdravia.

**DODRŽUJTE NIŽŠIE UVEDENÉ INŠTRUKCIE**

#### Pracovisko

Pracovisko musí byť dobre osvetlené a udržiavané v čistote. Neporiadok a slabé osvetlenie môžu byť príčinami nehôd. S nožnicami nepracujte v uzavretých priestoroch. Výfukové plyny a výpary paliva sú toxické. Otrava týmito látkami môže byť príčinou nehôd a spôsobiť vážne úrazy. Nepovolným osobám a deťom je vstup na pracovisko zakázaný. Nedostatočné sústredenie môže mať za následok stratu kontroly nad náradím.

#### Bezpečnosť práce

Náradie ani príslušenstvo sa nesmú žiadnym spôsobom upravovať. Všetko príslušenstvo a časti náradia musia byť čisté, nepoškodené, v dobrom technickom stave a musí byť určené pre použitie s daným typom náradia. Je potrebné zabrániť kontaktu tela a náradia s uzemnenými telesami ako sú napr. potrubia, ohrievače a chladničky. Uzemnenie tela zvyšuje rizikom zasiahnutia elektrickým prúdom. Nie je dovolené vystavovať náradie pôsobeniu atmosférických rážok alebo vlhkosti. Voda a vlhkosť, ktoré sa dostanú do vnútra náradia, zvyšujú riziko poškodenia náradia a vzniku úrazov. Náradie nepreťažujte. Používajte len také náradie a príslušenstvo, ktoré je pre danú prácu vhodné; práca bude vtedy efektívnejšia a bezpečnejšia. V prípade požičania, predaja alebo akéhokolvek iného spôsobu odovzdania náradia druhej osobe jej vždy poskytnite aj návod na použitie.

#### Individuálna bezpečnosť

Pracujte iba vtedy, ak ste v dobrej fyzickej a psychickej kondícii. Sústreďte sa iba na vykonávanú prácu. Nepracujte, ak ste ustatý alebo pod vplyvom liekov alebo alkoholu. Iba chvíľka nepozornosti počas práce môže mať za následok vznik vážneho poranenia. Používajte prostriedky individuálnej ochrany. Vždy používajte ochranné okuliare. Používanie prostriedkov individuálnej ochrany ako sú respirátory proti prachu, ochranná obuv, prilby a chrániče sluchu, znižuje riziko vážnych úrazov. Zabráňte náhodnému zapnutiu náradia. Pred zahájením údržby alebo prepravy zariadenia skontrolujte, či je spínač v polohe „vypnuté“. Držanie alebo prenášanie náradia s prstom na spínači alebo ak je spínač v polohe „zapnuté“ môže mať za následok vznik vážnych úrazov. Pred zapnutím náradia odstráňte všetky kľúče a iné náradie, ktoré bolo používané pri jeho zoradovaní. Kľúč ponechaný na rotujúcich prvkoch náradia môže spôsobiť vážne poranenie. Udržujte rovnováhu. Po celý čas zachovávajte náležité postavenie. Uľahčí sa tým ovládanie náradia v prípade vzniku neočakávaných situácií počas práce. Používajte ochranný odev. Nenoste voľný odev alebo bižutériu. Vlasy, odev a rukavice udržiajte v bezpečnej vzdialenosti od pohybujúcich sa častí zariadenia. Voľný odev, bižutéria alebo dlhé vlasy by sa mohli zachytiť do pohyblivých častí zariadenia. Používajte odsávače prachu alebo nádržky na prach, pokiaľ je nimi zariadenie vybavené. Postarajte sa o to, aby boli správne pripojené. Používanie odsávačov prachu znižuje riziko vážneho poškodenia zdravia.

#### Prevádzkovanie náradia

Náradie sa nesmie používať v rozpore s jeho určením. Náradie nepreťažujte. Správna voľba náradia pre daný typ práce zabezpečí, že práca bude efektívnejšia a bezpečnejšia. **Pred zoradovaním, výmenou príslušenstva alebo pred uskladnením náradia vymontujte zapalovací sviečku. Zabráni sa tak náhodnému zapnutiu náradia.** Náradie uchovávajte v miestach nedostupných deťom. So zariadením nesmú pracovať osoby nevyškolené na jeho obsluhu. Náradie v rukách nevyškolenej osoby môže byť nebezpečné. Zabezpečte náležitú údržbu náradia. Náradie kontrolujte z pohľadu neprispôsobenia alebo vóli pohyblivých častí. Kontrolujte, či niektorý diel náradia nie je poškodený. Zistené závady je potrebné pred použitím náradia odstrániť. Veľa nehôd býva spôsobených nesprávnou údržbou náradia. Je potrebné dbať na to, aby rezné nástroje boli čisté a nabrúsené. Správne udržiavané rezné nástroje sú počas práce ľahšie ovládateľné. Náradie a príslušenstvo používajte podľa uvedených inštrukcií. Náradie používajte v zhode s jeho určením, zohľadňujúc druh a podmienky práce. Používanie náradia na inú prácu, než pre ktorú bolo navrhnuté, zvyšuje riziko vzniku nebezpečných situácií. Je potrebné preveriť smer otáčania náradia. Neočakávaný smer otáčania môže byť príčinou vzniku nebezpečných situácií. Je zakázané siahať rukami alebo inou časťou tela do priestoru pohybujúceho sa ostria. Príčinou najväčšieho počtu úrazov počas prevádzkovania nožnic je práve kontakt pohybujúceho sa ostria s časťou tela. Počas práce je potrebné zaujať náležité postavenie a byť pripravený na neočakávanú reakciu náradia. Je dovolené používať iba originálne dodatočné príslušenstvo. Používanie nezodpovedajúceho príslušenstva môže byť príčinou vážnych úrazov.

#### Opravy

Náradie zverte do opravy iba závodu, ktorý má na to oprávnenie a ktorý používa výhradne originálne náhradné diely. Zaisť sa tak náležitá bezpečnosť práce s náradím. Kryty a skrine zhotovené z gumených a plastových materiálov nečistite benzínom, rozpúšťadlom alebo inou žieravou látkou. Na údržbu náradia používajte výhradne prostriedky vysokej akosti. Používanie iných prostriedkov, než aké sú uvedené v návode na použitie, je zakázané.

## DOPLŇUJÚCE BEZPEČNOSTNÉ PREDPISY

Elektrocentrála musí stáť na plochej, rovnej, tvrdej a stabilnej ploche. Okolo pracujúcej elektrocentrály je potrebné ponechať voľný priestor o šírke asi 1 m.

Nie je dovolené prekračovať maximálne otáčky motora. Prekročením maximálnych otáčok motora môže spôsobiť poškodenie generátora a úraz osôb obsluhujúcich zariadenie.

Elektrocentrála sa nesmie skladovať ani prevádzkovať vo vlhkom prostredí alebo v prostredí s vysokou elektrickou vodivosťou (napr. elektrocentrála nesmie stáť na kovových plochách).

Je zakázané vystavovať elektrocentrálu účinkom atmosférických zrážok. Nepoužívajte elektrocentrálu, ktorá bola vystavená účinkom atmosférických zrážok.

Elektrocentrála sa nesmie používať, ak bude zistené akékoľvek poškodenie alebo zničenie niektorej jej časti.

Pracujúca elektrocentrála sa nesmie ponechať bez dozoru alebo pod dozorom neploletých osôb alebo osôb, ktoré nie sú pre obsluhu zariadenia vyškolené.

Elektrocentrálu je potrebné okamžite vypnúť v prípadoch, keď bude spozorované:

- kofísanie otáčok motora,
- prehrievanie spotrebičov pripojených ku elektrocentrále,
- iskrenie,
- dym alebo plamene vychádzajúce zo zariadenia,
- nežiaduce vibrácie.

Je potrebné pravidelne kontrolovať systém prívodu paliva. V prípade zistenia únikov je potrebné odovzdať zariadenie na opravu do autorizovaného servisného strediska.

Pred pripojením elektrických spotrebičov je nutné počkať, až motor zariadenia dosiahne menovité otáčky.

Nesmie sa dopustiť vznik takej situácie, aby sa počas chodu motora minulo palivo!

Vstupné a výstupné otvory chladenia sa nesmú zakrývať. A to ani v prípade, keď je elektrocentrála mimo prevádzky.

Pred prepravou elektrocentrály je bezpodmienečne nutné vyprázdniť palivovú nádrž.

Elektrocentrála sa môže prenášať iba pomocou držiakov určených k tomuto účelu. Nie je dovolené dotýkať sa tých častí elektrocentrály, ktoré sa počas prevádzky zahrievajú. Hrozí nebezpečenstvo popálenia.

Je kategoricky zakázané pripájať elektrocentrálu do zásuvky elektrickej distribučnej siete 230 V/50 Hz.

Elektrická inštalácia pripojená ku elektrocentrále nesmie byť poškodená. Týka sa to ako káblov, tak aj zástrčiek. V prípade použitia predlžovacích káblov je potrebné pamätať na to, aby to boli predlžovacie káble určené na použitie vo vonkajšom prostredí. Celková dĺžka kábla s prierezom vodiča 1,5 mm<sup>2</sup> nesmie byť väčšia než 60 m a s prierezom vodiča 2,5 mm<sup>2</sup> 100 m. S ohľadom na možnosť výskytu mechanického namáhania je potrebné používať káble v izolácii z tvrdej gumy (podľa normy IEC 245-4).

Palivo je ľahko horľavé. Nedoplňujte palivovú nádrž počas prevádzky zariadenia. Nedoplňujte palivo v blízkosti otvoreného ohňa. Zabráňte rozliatiu paliva.

Výfukové plyny a výpary paliva sú toxické. Elektrocentrála sa nesmie používať v miestnostiach bez možnosti vetrania.

### PRÍPRAVA K PRÁCI

**UPOZORNENIE!** Kontrolnú procedúru elektrocentrály je potrebné vykonať pred každým uvedením do prevádzky.

Odporúčané palivo – bezolovnatý benzín s oktánovým číslom vyšším než 93.

Je potrebné používať palivo a olej, ktoré neobsahujú nečistoty a ktoré sú určené pre štvortaktné motory. Odporúča sa používať výrobky vysokej kvality. Predlži sa tak životnosť motora.

Objem palivej nádrže je uvedený v tabuľke. Palivová nádrž sa nesmie plniť nad úroveň filtra plniaceho otvoru. Medzi hladinou paliva a hornou stenou palivej nádrže je treba ponechať minimálne 2,5 cm voľného priestoru. Ak počas doplňovania prevádzkových látok dôjde k rozliatiu benzínu alebo oleja, pred uvedením zariadenia do chodu rozliaty benzín alebo olej dôkladne vytrite.

Počas doplňovania paliva je zakázané fajčiť.

Elektrocentrálu nepoužívajte vo vlhkom prostredí (napríklad za dažďa alebo hmly). Elektrocentrála sa môže prevádzkovať iba na miestach, kde je zaistené účinné vetranie. Teplota vzduchu v mieste prevádzkovania elektrocentrály nesmie prekročiť 40 °C.

V prípade prevádzkovania elektrocentrály v uzavretých miestnostiach je nutné výfukové plyny vyvieť pomocou hermetického potrubia mimo túto miestnosť. **Výfukové plyny obsahujú zdraviu škodlivé látky a je zakázané ich vdychovať.**

#### Kontrola hladiny oleja

Odskrutkujte uzáver plniaceho otvoru oleja a vyťahnite mierku hladiny oleja (IV).

Pomocou čistej handričky mierku očistite a osušte.

Mierku strčte späť do plniaceho otvoru, ale neskrutkujte ju. Potom ju znovu vyťahnite a odčítajte hladinu oleja.

Ak je hladina príliš nízka, je potrebné olej doplniť po hornú značku mierky (V).

Mierku zaskrutkujte do plniaceho otvoru.

#### Kontrola množstva paliva

Odskrutkujte uzáver plniaceho otvoru paliva.

Kontrolujte množstvo paliva v nádrži.  
Podľa potreby palivo v nádrži doplňte. Nenalievajte palivo nad úroveň filtra.  
Zaskrutkujte uzáver plniaceho otvoru paliva.

#### *Údržba vzduchového filtra (VI)*

Odskrutkujte koliesko upevňujúce veko a demontujte veko filtra.  
Filter vyťahnite a vyperte ho v rozpúšťadle. Následne rozpúšťadlo dôkladne vyžmýkajte.  
Napunite filter motorovým olejom a potom ho vyžmýkajte tak, aby filter zostal vlhký.  
Namontujte filter na miesto a pripevnite veko.

#### *Montáž kolies, nožičiek a rukoväti*

U modelov vybavených kolesami je možné tieto priskrutkovať, čo uľahčuje manipuláciu s elektrocentrálou. K tomuto účelu priskrutkujte osky na označené miesta na ráme elektrocentrály (XVI), potom na ne nasadte dištančné puzdrá a kolesá a zaistíte ich maticou (XVII). Na opačnú stranu rámu elektrocentrály priskrutkujte nožičky (XVIII). Tie umožňujú nastaviť elektrocentrálu do vodorovnej polohy. Je zakázané prevádzkovať elektrocentrálu s priskrutkovanými kolesami a bez priskrutkovaných nožičiek. Kolesá nahustite. Neprekračujte tlak uvedený na pneumatike. Ku hornej časti rámu priskrutkujte jednu rukoväť (YT-85432) alebo dve rukoväti (YT-85440) (XIX).

#### *Uzemnenie elektrocentrály*

Aby nedošlo k úrazu elektrinou, je nutné elektrocentrálu uzemniť. K tomuto účelu pripojte uzemňovací vodič k označenému miestu na elektrocentrále. Zapojenie musí vykonať osoba so zodpovedajúcou elektrotechnickou kvalifikáciou.

## **OBSLUHA ELEKTROCENTRÁLY**

#### *Štartovanie spaľovacieho motora*

Pred uvedením elektrocentrály do prevádzky je nutné odpojiť všetky elektrické spotrebiče zo zásuviek na elektrocentrále.  
Páčku palivového ventilu prepnite do polohy ON (VII).  
Páčku sýtiča posuňte v smere šípky (VIII).  
Spínač motora prepnite do polohy ON (IX).  
Plynulo zatiahnite za štartovacie lanko, až ucítite odpor spôsobený kompresiou motora. Potom zatiahnite za lanko energickým prudkým pohybom (X).  
Ako náhle sa motor rozbehne, rúčku štartovacieho lanka pustite.  
Umerne tomu, ako sa motor zahrieva, posúvajte páčku sýtiča do východiskovej polohy. Po každej zmene polohy páčky sýtiča počkajte, až motor pobeží plynulo. Rychlosť návratu páčky sýtiča závisí od atmosférických podmienok, pri ktorých sa motor štartuje. Čím nižšia teplota okolia, tým musí byť návrat pomalší.

#### *Pripojenie elektrických spotrebičov ku elektrocentrále*

**UPOZORNENIE!** Je zakázané pripájať ku elektrocentrále také elektrické spotrebiče, ktorých menovitý príkon je vyšší než menovitý výkon elektrocentrály. V prípade pripájania viac než jedného spotrebiča, ich sumárny menovitý príkon musí byť nižší než menovitý výkon elektrocentrály.

**UPOZORNENIE!** Skontrolujte, či elektrické spotrebiče pripojené ku elektrocentrále majú elektrické parametre zhodné s elektrickými parametrami elektrocentrály.

Nashartujte motor postupom popísaným v bode „Štartovanie spaľovacieho motora“.

Skontrolujte, či sú pripájané elektrické spotrebiče vypnuté.

Pripojte spotrebiče do zásuviek na elektrocentrále (XI).

Spínač napájania prepnite do polohy ON (XI).

Zapnite elektrické spotrebiče.

V prípade, že pripojený spotrebič bude mať vyšší príkon než je výkon elektrocentrála, elektrocentrála sa sama vypne. V takom prípade je treba pripojený spotrebič odpojiť. V prípade pripojenia viac než troch záťaží je nutné ich zapínať v poradí podľa odberu prúdu. Najprv sa zapne záťaž odoberajúca najväčší prúd, potom sa postupne zapínajú záťaže odoberajúce menšie prúdy.

Je zakázané zapínať naraz viac spotrebičov pripojených ku elektrocentrále. Elektrické spotrebiče zvyčajne odoberajú najväčší prúd pri zapnutí. Po zapnutí spotrebiča pripojeného ku elektrocentrále je treba počkať, až záťaž dosiahne stabilné prevádzkové parametre. Až potom je možné zapnúť ďalší spotrebič.

#### *Vypnutie motora*

Vypnite elektrické spotrebiče pripojené ku elektrocentrále.

Odpojte elektrické spotrebiče od elektrocentrály.

Spínač napájania zásuviek prepnite do polohy OFF.

Spínač motora prepnite do polohy OFF.  
Páčku palivového ventilu prestavte do polohy OFF.

**UPOZORNENIE!** V prípade potreby núdzového okamžitého vypnutia motora je potrebné spínač motora prepnúť do polohy OFF.

### Doplňovanie paliva

**UPOZORNENIE!** Palivo nikdy nedoplňujte počas prevádzky elektrocentrály.

Motor vypnite postupom popísaným v bode „Vypnutie motora“.

Motor nechajte najmenej dve minúty vychladnúť.

Palivo doplňte podľa pokynov uvedených v kapitole „PRÍPRAVA K PRÁČI“.

Plniaci otvor paliva hermeticky uzavrite.

Elektrocentrálu znova naštartujte postupom uvedeným v bode „Štartovanie spaľovacieho motora“.

Ak hladina paliva dosiahne príliš nízku úroveň, motor sa sám automaticky zastaví.

### ÚDRŽBA A PREHLIADKY

V záručnej dobe používateľ nesmie zariadenie demontovať ani vymieňať žiadne jeho časti alebo diely. V opačnom prípade dôjde ku strate práv vyplývajúcich zo záruky. Všetky netypické prejavy zistené pri prehliadke alebo počas prevádzky sú signálom na vykonanie opravy v servisnom stredisku.

Po ukončení práce očistite skriňu, chladiace otvory, prepínače, pomocnú rukoväť a kryty napr. prúdom stlačeného vzduchu (s tlakom najviac 0,3 MPa), pomocou štetca alebo suchej handričky. Na čistenie nepoužívajte chemické prípravky a tekuté čistiace prostriedky. Nástroje a rukoväte očistite čistou suchou handrou.

### Periodické prehliadky

Používateľ je povinný vykonávať periodické prehliadky a údržbu tých častí elektrocentrály, ktoré sú uvedené v nasledujúcej tabuľke.

**UPOZORNENIE!** Všetky úkony údržby vykonávajte iba vtedy, ak je zariadenie vypnuté a mimo prevádzky. Od elektrocentrály je taktiež treba odpojiť všetky elektrické spotrebiče.

**UPOZORNENIE!** Ak niektorý servisný úkon nie je v tabuľke uvedený, znamená to, že vykonanie takého úkonu je potrebné zveriť špecializovanému servisnému stredisku.

**UPOZORNENIE!** Ak sa bude na čistenie používať rozpúšťadlo, je potrebné sa vyvarovať kontaktu rozpúšťadla s pokožkou a očami. Používajte individuálne ochranné prostriedky.

Konštrukčný prvok	Predmet údržby	Pred každým uvedením do chodu	Každý mesiac alebo po 20 hodinách prevádzky	Každých 6 mesiacov alebo po 100 hodinách prevádzky	Každých 12 mesiacov alebo po 300 hodinách prevádzky
Zapaľovacia sviečka	Skontrolovať stav elektród. V prípade potreby vymeniť.			X	
Vzduchový filter	Skontrolovať. V prípade potreby vyčistiť.	X			
Filter plniaceho otvoru paliva	Vyčistiť. V prípade potreby vymeniť.			X	
Palivový systém	Skontrolovať tesnosť a poškodenia. V prípade potreby vymeniť.	X			
Výfukový systém	Skontrolovať tesnosť. V prípade potreby vymeniť tesnenia.	X			
	Clona tmiča výfuku.			X	
Karbúrátor	Skontrolovať stav páčky palivového ventilu.	X			
Systém chladenia	Skontrolovať stav ventilátora.				X
Veko palivového filtra	Vyčistiť, v prípade potreby vymeniť tesnenia.			X	
Štartovací systém	Skontrolovať štartovací systém.	X			

Konstruktívny prvok	Predmet údržby	Pred každým uvedením do chodu	Každý mesiac alebo po 20 hodinách prevádzky	Každých 6 mesiacov alebo po 100 hodinách prevádzky	Každých 12 mesiacov alebo po 300 hodinách prevádzky
Odstaňovanie usadenín karbónu	Kontrolovať častejšie, ak je to potrebné.				X
Spoje	Skontrolovať stav všetkých spojov.			X	
Motor	Očistiť a zoradiť ventily a valce.				X
Olej	Výmena.		X		

Odporúča sa výmena palivovej nádrže každé tri roky. Ak budú zistené akékoľvek netesnosti palivového systému, je ďalšie používanie elektrocentrály zakázané.

### Údržba vzduchového filtra

**UPOZORNENIE!** Je zakázané používať elektrocentrálu bez inštalovaného vzduchového filtra.

Údržbu vzduchového filtra vykonávajúte postupom popísaným v kapitole „PRÍPRAVA K PRÁCI“.

#### Údržba zapalovacej sviečky

Odpojte vodič od sviečky.

Kľúčom na sviečky sviečku vyskrutkujte.

Drôtenou kefou očistite elektródy.

Skontrolujte vzdialenosť medzi elektródami, musí byť od 0,7 mm do 0,8 mm (XII).

Ak bude zistené, že elektródy sú prepálené alebo je prasknutý porcelánový izolátor, vymeňte sviečku za novú.

Sviečku zaskrutkujte.

Pripojte vodič ku sviečke.

#### Údržba palivového filtra

Odskrutkujte uzáver palivovej nádrže.

Vyťahnite filter plniaceho otvoru paliva (XIII).

Filter plniaceho otvoru paliva vyčistíte prúdom stlačeného vzduchu.

Odskrutkujte veko palivového filtra a dôkladne ho očistite od zvyškov paliva a nečistôt.

V prípade potreby vymeňte tesnenie.

Namontujte filter nazad na svoje miesto.

#### Výmena motorového oleja

Odskrutkujte uzáver plniaceho otvoru oleja a vyťahnite mierku hladiny oleja.

Pod vypúšťací otvor podložte vhodnú nádobu. Otvorte vypúšťací otvor (XIV).

Vypustite olej do nádoby. Zaskrutkujte vypúšťací otvor.

Doplňte olej postupom popísaným v kapitole „PRÍPRAVA K PRÁCI“.

#### Skladovanie elektrocentrály

Odskrutkujte veko palivového filtra a palivo z neho vylejte (XV).

Prepnite palivový ventil do polohy ON a vypustite benzín z palivového systému.

Zaskrutkujte veko palivového filtra.

Vymeňte olej vyššie popísaným postupom.

Zatiahnite za štartovacie lanko tak, aby motor vykonal niekoľko otáčok.

Prestaňte ťahať za lanko v okamihu, keď ucítite odpor.

Očistite vonkajšie časti elektrocentrály. Zariadenie nakonzervujte antikoróznym prípravkom.

Elektrocentrálu skladujte v suchej, dobre vetranej a zastrešenej miestnosti.

Elektrocentrálu skladujte v horizontálnej polohe.



## A BERENDEZÉS JELLEMZŐI

Az áramfejlesztő generátor elektromechanikus berendezés, amelyben a mechanikai energia elektromos energiává alakul. Az áramfejlesztő generátor a következő, egy egymással együttműködő robbanómotorból és áramfejlesztőből áll. A berendezés helyes, meghibásodástól mentes és biztonságos működési a megfelelő üzemeltetéstől függ, ezért:

**A berendezéssel történő munkavégzés előtt el kell olvasni a kezelési utasítást, és be kell azt tartani.**

A biztonsági előírások és a jelen utasítások be nem tartása miatt keletkező károkért a szállító nem vállal felelősséget.

## TARTOZÉKOK

A generátort komplett állapotban szállítjuk, nem kíván semmiféle összeszerelést. Némelyik modell el van látva kerékkel, támaszszal és fogantyúval, ezeket fel lehet szerelni, de a felszerelésük nem feltétele a generátor megfelelő működéséhez. A generátor motorjában csak a motor konzerválásához kellő mennyiségű olaj található.

**FIGYELEM!** Az első beindítás előtt az olajat a kellő szintre fel kell tölteni.

A generátorral együtt gyertyakulcsot is szállítunk.

## MŰSZAKI PARAMÉTEREK

A generátor típusa		YT-85432	YT-85434	YT-85437	YT-85440
Paraméter	Mértékegység	Érték			
<b>ÁRAMFEJLESZTŐ</b>					
Névleges feszültség	[V]	A.C. 230	A.C. 230	A.C. 230	A.C. 230
Névleges frekvencia	[Hz]	50	50	50	50
A generátor névleges teljesítménye PRP	[W]	2500	3200	4000	5000
A generátor maximális teljesítménye	[W]	2700 (S2, 2 perc)	-	4500 (S2, 2 perc)	-
Teljesítmény egyúttartó		1,0	1,0	1,0	1,0
Névleges áram	[A]	10,9	13,9	17,4	21,7
Maximális fordulót	[perc <sup>-1</sup> ]	3000	3000	3000	3000
Elektromos szigetelési osztály		I	I	I	I
A burkolat védelmi fokozata (IP)		IP23M	IP23M	IP23M	IP23M
Teljesítményosztály		G1	G1	G1	G1
<b>ROBBANÓMOTOR</b>					
Típus		CP168FB	CP173F	CP188F	CP188F
Hengerek száma		1	1	1	1
Ütemszám		4	4	4	4
Üzemanyag fajtája		Ölmentes benzin	Ölmentes benzin	Ölmentes benzin	Ölmentes benzin
Motorolaj fajtája	[SAE]	15W-40	10W-40	15W-40	15W-40
Üzemanyag fogyasztás (75% terhelésnél)	[l/h]	2,2	2,5	4,7	4,7
Motor úrtartalma	[cm <sup>3</sup> ]	196	242	389	389
Maximális teljesítmény	[kW]	3,6	5,1	7,5	7,5
Maximális fordulót	[perc <sup>-1</sup> ]	3000	3000	3000	3000
Hűtés		Légűtés	Légűtés	Légűtés	Légűtés
Sűrítési arány		8,5:1	8,5:1	8,5:1	8,5:1
Az üzemanyagtartály úrtartalma	[l]	15	25	25	25
Gyújtógyertya típusa		F7RTC	F6TC	F7RTC	F7RTC
<b>BERENDEZÉS</b>					
Befoglaló méretek (hossz x szél. x mag)	[mm]	620 x 580 x 540	680 x 510 x 560	680 x 510 x 560	720 x 710 x 620
Súly	[kg]	48	68	78	80
Üzemi hőmérsékleti tartomány	[°C]	0 ÷ +40	0 ÷ +40	0 ÷ +40	0 ÷ +40
Maximális üzemi magasság	[m tszf.]	1000	1000	1000	1000
Zajszint					
akusztikus nyomás L <sub>wa</sub> ±K	[dB(A)]	74,3±2,1	74,2±2,23	74,7±1,91	73,46±3
akusztikus teljesítmény L <sub>wa</sub> ±K	[dB(A)]	94,0±2,1	93,4±2,23	94,5±2,23	93,46±3

## ÁLTALÁNOS BIZTONSÁGI UTASÍTÁSOK

**FIGYELMEZTETÉS!** A fűnyíróval végzett munkavégzés alatt, a tűzveszély, az elektromos áramütés veszélyének csökkentése, valamint a balesetek elkerülése érdekében be kell tartani az alapvető munkavédelmi szabályokat, az alább megadott utasításokkal együtt.

## A jelen berendezéssel történő munkavégzés előtt el kell olvasni, és be kell tartani a teljes kezelési utasítást.

FIGYELEM! Olvassa el az alant leírt összes utasítást! Ezek be nem tartása elektromos áramütéshez, tűzhöz vagy testi sérüléshez vezethet.

### TARTSA BE AZ ALÁBBI UTASÍTÁSOKAT

#### A munkavégzés helye

A munkavégzés helyét jól meg kell világítani, és tisztán kell tartani. A rendetlenség és a nem kellő megvilágítás balesetek okozója lehet. Ne dolgozzon a fűnyíróval zárt helyiségekben. Az égéstermékek és az üzemanyag gőzei mérgezőek. Az általuk okozott mérgezés balesetekhez vezethet, és súlyos testi sérüléseket okozhat. Nem szabad a munkavégzés helyére gyermekeket vagy kívülről személyeket engedni. A koncentráció elvesztése a szerszám feletti kontrol elvesztéséhez vezethet.

#### Munkavédelem

Nem szabad változtatni sem a berendezésen, sem a tartozékain. A gép minden tartozékának és alkatrészének tisztának, épeknek és jó műszaki állapotúnak, valamint az adott típusú eszközhöz készültnek kell lennie. Kerülni kell, hogy a test és a gép csővekkel, fűtőtestekkel és hűtőkkel, és más hasonló földelt felületekkel érintkezzen. A test földeltsége növeli az áramütés veszélyét. Nem szabad a gépet csapadéknak vagy nedvességnek kiténi. A víz és a nedvesség, amely a szerszámok belsejébe jut, megnöveli a szerszám meghibásodásának és a testi sérüléseknek a veszélyét. Ne terhelje túl a szerszámot. Ha a gépet és tartozékait a megfelelő típusú munkához használja, ekkor a munka hatékonyabb és biztonságosabb. Ha a gépet kölcsönadja, eladja, vagy bármilyen más módon egy másik személynek adja át, mindig csatolja hozzá a kezelési utasítást is.

#### Személyes biztonság

Csak jó fizikai és lelki állapotban kezdjen dolgozni. Figyeljen arra, amit csinál. Ne dolgozzon fáradt állapotban, vagy gyógyszerek illetve alkohol hatása alatt. A munkavégzés során már egy pillanatnyi figyelmen kívül hagyás komoly, testi sérülésekhez vezethet. Használjon egyéni védőeszközöket. Mindig vegyen fel védőszemüveget. Az olyan egyéni védőeszközök használata, mint a porvédő álarc, munkavédelmi cipő, sisak és fülvédő, csökkenti a komoly testi sérülések veszélyét. Kerülje a szerszám véletlen bekapcsolását. Mielőtt a gép karbantartásához vagy szállításához kezd, bizonyosodjon meg róla, hogy a kapcsoló „kikapcsolt” állásban van. A sövényvágó olyan módon történő szállítása, hogy az ujjá a kapcsolón, vagy a kapcsoló „bekapcsolt” állapotban van, súlyos, testi sérüléseket okozhat. A sövényvágó bekapcsolása előtt el kell távolítani minden olyan kulcsot és egyéb szerszámot, amelyet a gép beállításához használt. A gép forgó elemein hagyott kulcs súlyos, testi sérüléseket okozhat. Tartsa meg az egyensúlyát. Mindig tartsa meg a kellő testhelyzetet. Ez lehetővé teszi, hogy uralma alatt tartsa a gépet a munkavégzés közben bekövetkező váratlan helyzetekben. Viseljen védőruhát. Ne viseljen laza ruházatot és ékszereket. Tartsa a haját, ruházatát és a védőkesztyűket távol a gép mozgó részeitől. A laza ruházat, ékszerek és a hosszú haj beakadhatnak az eszköz mozgó részeibe. Használja a porszivót, portartályt, ha az eszköz ilyenfel van szerelve. Ügyeljen arra, hogy ezeket helyesen csatlakoztassa. A porszivó használata csökkenti a súlyos, testi sérülések bekövetkeztének lehetőségét.

#### Az eszköz használata

Nem szabad a szerszámokat a rendeltetésüktől eltérően használni. Ne terhelje túl a szerszámot. Az adott munkához megfelelő szerszám kiválasztása termelékenyebb és biztonságosabb munkavégzést eredményez. **Ki kell szerelni a gyertyákat, mielőtt hozzáfog a tervezett beállításához, tartozékcseréhez, vagy a gép tárolása előtt. Ez lehetővé teszi, hogy elkerülje a gép véletlen beindítását.** Tartsa a szerszámot a gyermekektől elzárva. Ne engedje, hogy a géppel a kezelésére ki nem oktatott személy dolgozzon. Az eszköz veszélyes lehet a kezelésére nem kioktatott személyek kezében. Biztosítsa a szerszám megfelelő karbantartását. Ellenőrizze a szerszámot a mozgó részek kilazulása és nem megfelelő illesztése szempontjából. Ellenőrizze, hogy a szerszám valamelyik eleme nem sérült-e. Amennyiben sérülést tapasztal, azt a gép ismételt használata előtt meg kell javítani. Számos baleset okozója az eszköz nem megfelelő karbantartása. A vágó szerszámokat tiszta és megélesített állapotban kell tartani. A kellően karbantartott vágószerszámokat könnyebb kezelni a munkavégzés során. A gépet és a tartozékokat a fenti utasításoknak megfelelően használja. A szerszámokat a rendeltetésüknek megfelelően használja, a munka fajtájának és a munkavégzés körülményeinek a figyelembevételével. Ha a gépet más fajtájú munkához használja, nem olyanokhoz, mint amire tervezték, az növeli a veszélyes helyzetek előállásának lehetőségét. Ellenőrizni kell a gép forgásirányát. A váratlan forgásirány veszélyes helyzetek okozója lehet. Nem szabad kézzel vagy más testrészrel a mozgó élhez közlíteni. A legtöbb sérülés oka a fűnyíró használatánál éppen az, hogy a mozgó és valamilyen testrészrel érintkezik. Munkavégzés közben megfelelő testhelyzetet kell felvenni, és fel kell készülni a gép váratlan reakcióira. Csak eredeti kiegészítő tartozékokat szabad használni. Nem megfelelő tartozékok használata súlyos sérüléseket okozhat.

#### Javítások

A gépet kizárólag erre jogosult szervizekben és csak eredeti cserealkatrészek használatával szabad javítani. Ez biztosítja a gép szerszám biztonságos működését. Ne tisztítsa a gumiból és műanyagból készült burkolatokat és takaró elemeket benzinnel, higítóval, vagy más maró folyadékkal. A gép karbantartásához csak minőségi anyagokat használjon. Tilos a kezelési utasításban felsorolt anyagoktól eltérő anyagokat használni.

## TOVÁBBI BIZTONSÁGI UTASÍTÁSOK

A generátornak lapos, egyenletes, kemény és stabil alapfelületen kell állnia. A működő generátor körül legalább 1 méteres szabad területet kell biztosítani.

Nem szabad túllépni a motor maximálisan megengedett fordulatszámát. A motor maximálisan megengedett fordulatszámának túllépése a generátor tönkremeneteléhez, valamint az azt kezelő személy sérüléséhez vezethet.

Az áramfejlesztő generátort nem szabad nedves, vagy az áramot erősen vezető környezetben tárolni, üzemeltetni (pl. fém felületre állítani).

Ne tegye ki a generátor csapadék hatásának. Ne használjon olyan generátort, amely ki volt téve csapadék hatásának.

A generátort nem szabad használni, ha rajta bármilyen sérülést látható vagy valamelyik alkatrésze tönkrement.

Az üzemelő generátor nem szabad felügyelet nélkül, vagy kiskorú, illetve a kezelésére ki nem oktatott személy felügyelete alatt hagyni.

Azonnal ki kell kapcsolni az áramfejlesztőt, ha rajta a következő jelenségek valamelyikét lehet tapasztalni:

- a motor fordulatszámának változása
- a generátorhoz kapcsolt berendezések túlmelegedése
- szikrázás
- a berendezésből kicsapó láng vagy füst
- nem kívánt vibráció

Iđőszakonként ellenőrizni kell az üzemanyag vezetéket. Ha csepegést lehet észrevenni, a berendezést javításra be kell adni egy szakszervizbe.

Az elektromos fogyasztók csatlakoztatása előtt meg kell várni, amíg a berendezés motorja eléri a névleges fordulatszámot.

Nem szabad megengedni, hogy a motor üzemelése közben kifogyjon az üzemanyag!

Nem szabad a belépő és kilépő szellőző nyílásokat letakarni. Még akkor sem, ha a generátor nem üzemel.

A generátor szállítása előtt feltétlenül ki kell üríteni az üzemanyagtartályt.

A generátort csak az erre a célra kialakított füleknél fogva szabad hordozni. Nem szabad érinteni a generátor felületét, amely üzem közben felmelegszik, és égési sérüléseket okozhat.

Minden körülmények között tilos a generátort a 230V/50Hz közüzemi elektromos hálózat hálózati dugaszolóaljzatába csatlakoztatni.

A generátorra csatlakoztatott elektromos hálózat nem lehet sérült, ez vonatkozik a kábelekre és a dugaszokra egyaránt. Hosszabbítók használata esetén nem szabad elfelejteni, hogy azok kültéri használatra szánt hosszabbítók legyenek. A vezetékek teljes hossza nem haladhatja meg a 60 métert, 1,5 mm<sup>2</sup> keresztmetszetű, illetve a 100 métert, 2,5 mm<sup>2</sup> keresztmetszetű kábel esetén. A mechanikus feszítések lehetőségére tekintettel keménygumi szigetelésű kábelt kell használni (az IEC 245-4 szabványnak megfelelően).

Az üzemanyag tűzveszélyes. Ne töltsse fel az üzemanyagtartályt a berendezés üzemelése közben. A töltsse fel az üzemanyagot nyílt láng közelében. Ne locsolja szét az üzemanyagot.

A kipufogó égéstermékek és gázok mérgezőek. Tilos a generátort olyan helyiségben használni, amelynek nincs szellőzése.

## ELŐKÉSZÍTÉS MUNKAVÉGZÉSRE

**FIGYELEM!** A generátor ellenőrzését az üzembe helyezés előtt minden alkalommal el kell végezni.

Az ajánlott üzemanyag a 93 oktánszám feletti, ólommentes motorbenzin.

Mindenféle szennyeződéstől mentes, négyütemű motorokhoz készült motorbenzint és motorolajat kell használni. Ajánlatos minőségi termékeket használni. Ez meghosszabbítja a motor élettartamát.

Az üzemanyagtartály újratöltése meg van adva a táblázatban. Nem szabad az üzemanyagtartályt a beöntő nyílás szűrőjénél magasabb szintre feltölteni. Legalább 2,5 cm szabad teret kell hagyni az üzemanyag szintje és az üzemanyagtartály felső fala között. Ha az üzemanyag feltöltése közben a benzin vagy az olaj kiocsolódik, az üzembe helyezés előtt a kiömlött benzint, illetve olajat gondosan fel kell törölni.

Az üzemanyag feltöltése közben tilos a dohányzás.

Ne használja a generátor nedves légköri viszonyok idején. Például esőben vagy ködben. A generátort olyan helyen kell használni, ahol biztosított a jó szellőzés. A generátor üzemelésének helyén a hőmérséklet nem haladhatja meg a 40°C-ot.

Ha a generátort zárt helyiségben használják, a kipufogó gázokat légzáróan tömített vezetéken a szabadba kell kivezetni. **A kipufogó gázok az egészségre káros anyagokat tartalmazhatnak, nem szabad őket belélegezni.**

### Az olajsint ellenőrzése

Nyissa ki a beöntő nyílást, és húzza ki az olajpálcát. (IV)

Tisztítsa le az olajpálcát, és törölje szárazra egy tiszta ronggyal.

Dugja be az olajpálcát a beöntő nyílásba, de ne zárja azt be. Majd húzza ki, és ellenőrizze a jelzett olajsintet.

Ha a jelzett olajsint túl alacsony, fel kell tölteni az olajat az olajpálca felső jelzéséig. (V)

Csavarja be az olajpálcát az olajbeöntő nyílásba.

**Az üzemanyagszint ellenőrzése**

Csavarja ki az üzemanyagtöltő nyílás fedelét.

Ellenőrizze az üzemanyagszintet a tartályban.

Szükség esetén egészítse ki az üzemanyagot a tartályban. Ne töltsze az üzemanyagot a szűrő fölé.

Csavarja be az üzemanyagtöltő nyílás fedelét.

**A légszűrő karbantartása (VI)**

Csavarja ki a fedelet rögzítő forgatógombot, és vegye le a szűrő fedelét.

Vegye ki a szűrőt, és hígítóval tisztítsa meg, majd gondosan szárítsa meg a hígítótól.

Itassa át a szűrőt motorolajjal, majd nyomja ki az olajat úgy, hogy a szűrő nedves maradjon.

Szerelje be a szűrőt a helyére, és rögzítse a fedelet.

**A kerekek, támasz és a nyél felszerelése**

A kerékekkel ellátott modelleknél azokat fel lehet tenni, hogy könnyebben lehessen mozgatni a generátort. Ehhez fel kell csavarozni a tengelyeket a keretre a kijelölt helyeken (XVI), majd fel kell tenni rájuk a távtartó hüvelyeket és a kerekeket, majd a csavaranyával biztosítani kell (XVII). A keret ellenkező oldalára fel kell csavarozni a támaszt (XVIII). Ezzel vízszintesbe lehet állítani a generátort. Tilos a generátort úgy használni, hogy fel vannak szerelve a kerekek, de nincs felszerelve a támasz. Fel kell fűjni a kereket. Ne lépje túl a gumiabroncson megadott nyomást. A keret felső részéhez rögzítsen egy nyelet (YT-85432), vagy két nyelet (YT-85440) (XIX).

**A generátor földelése**

Az áramutések elkerülése érdekében a generátort földelni kell. Ehhez a földelő vezetékét a generátoron jelzett helyre kell csatlakoztatni. A csatlakoztatást megfelelő villanyszerelő végzettséggel rendelkező személynek kell végrehajtania.

**A GENERÁTOR KEZELÉSE****A robbanómotor beindítása**

A generátor beindítása előtt ki kell húzni minden elektromos berendezést a generátoron levő dugaszoló aljzatból.

Az üzemanyagszap karját állítsa ON állásba. (VII)

A szivató karját tolja el a nyíl irányába. (VIII)

A motor kapcsolóját állítsa át ON állásba. (IX)

Folyamatosan húzza a beindító kötelet, egészen a motor sűrítéséből keletkező, érezhető ellenállásig, ekkor energikusan, határozott mozdulattal rántsa meg. (X)

Ahogy a motor beindul, azonnal engedje el a beindító kötél fogantyúját.

A motor felmelegedése mértékében tolja vissza a szivató karját az alaphelyzetbe. A szivatókar helyzetének minden változtatása után várja meg, amíg a motor egyenletesen jár. A szivatókar visszatolásának tempója az időjárási körülményektől függ, amelyekben a motort beindítja. Minél kisebb a környezet hőmérséklete, annál lassabban kell a kart visszatolni.

**Elektromos berendezések csatlakoztatása a generátorhoz**

**FIGYELEM!** Nem szabad olyan elektromos berendezést csatlakoztatni a generátorhoz, amelynek a névleges teljesítménye nagyobb a generátor névleges teljesítményénél. Egynél több berendezés csatlakoztatása esetén, ezek összesített névleges teljesítményének kisebbnek kell lennie, mint a generátor névleges teljesítménye.

**FIGYELEM!** Ellenőrizze, hogy a generátorhoz csatlakoztatott elektromos berendezés elektromos paraméterei megfelelnek a generátor elektromos paramétereinek.

Indítsa be a motort „A robbanómotor beindítása” pontban leírtaknak megfelelően.

Bizonyosodjon meg róla, hogy a csatlakoztatandó elektromos berendezések ki vannak kapcsolva.

Csatlakoztassa a berendezéseket a generátoron levő dugaszolóaljzatokba. (XI)

A feszültség kapcsolóját állítsa át ON állásba. (XI)

Kapcsolja be az elektromos berendezéseket.

Abban az esetben, ha a csatlakoztatott berendezés elektromos teljesítménye meghaladja a generátor teljesítményét, a generátor önműködően kikapcsol. Ilyen esetben le kell kötni a csatlakoztatott berendezést. Háromnál több terhelés csatlakoztatása esetén, azokat az áramfelvételt sorrendjében kell bekapcsolni. Először a legtöbb áramot felvevő terhelést kell bekapcsolni, majd egymás után be kell kapcsolni a kisebb áramot felvevő terheléseket.

Nem szabad több, a generátorhoz csatlakoztatott berendezést egyszerre bekapcsolni. Az elektromos készüléket általában a bekapcsolásuk pillanatában veszik fel a legtöbb áramot. A generátorhoz csatlakoztatott berendezés bekapcsolása után meg kell várni, amíg a terhelés stabilan üzemel. Csak ezután szabad bekapcsolni a következő berendezést.

**A motor leállítása**

Kapcsolja ki a generátorra csatlakoztatott elektromos berendezéseket.

Kösse le az elektromos berendezéseket a generátorról.

A dugaszolóaljzatok kapcsolóját állítsa OFF állásba.

A motor kapcsolóját állítsa OFF állásba.

Az üzemanyagsap karját állítsa OFF állásba.

**FIGYELEM!** Abban az esetben, ha a motort vész helyzetben azonnal ki kell kapcsolni, a motor kapcsolóját OFF állásba kell állítani.

**Az üzemanyag feltöltése**

**FIGYELEM!** Soha ne töltsse fel az üzemanyagot, amikor a generátor dolgozik.

Állítsa le a motort „A motor leállítása” pontban leírtaknak megfelelően.

Hagyja húlni a motort legalább két percig.

Töltsse fel az üzemanyagot a „ELŐKÉSZÍTÉS MUNKAVÉGZÉSRE” pontban leírtaknak megfelelően.

Zárja le légmentesen az üzemanyagtöltő nyílást.

Indítsa el újra a fűnyírót „A robbanómotor beindítása” pontban leírt eljárás szerint.

Ha az üzemanyag szintje túl alacsony, a motor automatikusan leáll.

**KARBANTARTÁS ÉS FELÜLVIZSGÁLAT**

A garanciális időszakban a felhasználó nem szerelheti szét a berendezést, és nem is cserélhet ki rajta semmilyen részegységet vagy alkatrészt, mivel ez a garancia elvesztésével járhat. Felülvizsgálatkor vagy üzem közben észlelt minden rendellenesség jelzés arra, hogy a berendezést szervizben meg kell javítani.

A munka befejezése után a burkolatot, a szellőzőnyílásokat, a kapcsolókat, a kiegészítő fogantyúkat és a védőburkolatot (legfeljebb 0,3 MPa nyomású) sűrített levegővel, ecsettel vagy száraz ronggyal meg kell tisztítani, vegyi anyagok és tisztítószer használata nélkül. A szerszámokat és a fogantyúkat tisztítsa meg egy száraz ronggyal.

**Időszakos felülvizsgálatok**

A generátor alábbi részegységeit időszakonként ellenőrizni kell, és karban kell tartani.

**FIGYELEM!** Minden karbantartási műveletet kikapcsolt és nem üzemelő berendezésen kell elvégezni. Minden elektromos berendezést is le kell kötni a generátorról.

**FIGYELEM!** Ha valamilyen karbantartási művelet nem szerepel az alábbi leírásban, az azt jelenti, hogy ennek a műveletnek az elvégzéséhez a berendezést szakszervizbe kell adni.

**FIGYELEM!** Abban az esetben, amikor a tisztításhoz hígítót kell használni, kerülni kell, hogy a hígító a bőrre vagy a szembe kerüljön. Használjon egyéni védőeszközöket.

Elem	Megjegyzések	Minden beindítás előtt	Havonta, vagy 20 üzemóra eltelte után	6 havonta, vagy 100 üzemóra után	12 havonta, vagy 300 üzemóra után
Gyújtógyertya	Az elektródok állapotának ellenőrzése. Ha szükséges, cserélni kell.			X	
Légszűrő	Ellenőrizni. Ha szükséges, ki kell tisztítani.	X			
Üzemanyagtöltő szűrője	Tisztítás. Ha szükséges, cserélni kell.			X	
Üzemanyag vezeték	A tömítettség és sérülésmentesség ellenőrzése. Ha szükséges, cserélni kell.	X			
Kipufogórendszer	Ellenőrizni a tömítettséget. Ha szükséges, cserélni kell a tömítéseket.	X			
	A kipufogó hangtompítója			X	
Porlasztó	Ellenőrizni az üzemanyagsap karját	X			
Hűtőrendszer	Ellenőrizni a ventilátor állapotát				X

## H

Elem	Megjegyzések	Minden beindítás előtt	Havonta, vagy 20 üzemóra eltelte után	6 havonta, vagy 100 üzemóra után	12 havonta, vagy 300 üzemóra után
Üzemanyagszűrő fedele	Tisztítás, szükség esetén a tömítés cseréje			X	
Indítórendszer	Az indítórendszer ellenőrzése	X			
A kokszerakódások eltávolítása	Gyakrabban ellenőrizni, ha szükséges				X
Csatlakozók és rögzítések	Ellenőrizni minden csatlakozás és rögzítés megfelelő állapotát.			X	
Motor	A szelepek és a hengerek tisztítása és beállítása				X
Olaj	Csere		X		

Ajánlott az üzemanyagtartályt három évenként lecserélni. Ha bármilyen tömítetlenség vehető észre az üzemanyag rendszerben, tilos a generátort használni.

### *A légszűrő karbantartása*

**FIGYELEM!** Nem szabad a generátort légszűrő nélkül üzemeltetni.

A légszűrőt az „ELŐKÉSZÍTÉS MUNKAVÉGZÉSRE” pontban leírt eljárás szerint kell karbantartani.

### *A gyújtógyertya karbantartása*

Húzza le a kábelt a gyertyáról.

Csavarja ki a gyújtógyertyát a gyertyakulccsal.

Egy drótkéfével tisztítsa meg az elektródákat

Ellenőrizze az elektródák közötti távolságot, ennek 0,7 mm és 0,8 mm között kell lennie. (XII)

Ha azt tapasztalja, hogy az elektródák beégtek, vagy elrepedt a porcelán burkolat, a gyertyát újra kell cserélni.

Csavarja be a gyertyát.

Csatlakoztassa a gyertyakábelt.

### *Az üzemanyagszűrő karbantartása*

Csavarja ki az üzemanyagtöltő nyílás fedelét.

Húzza ki az üzemanyagszűrőt az üzemanyagtöltő nyílásból. (XIII)

Sűrített levegővel tisztítsa meg a szűrőt.

Csavarja le az üzemanyagszűrő fedelét, és alaposan tisztítsa meg az üzemanyag és szennyeződés maradványoktól.

Szükség esetén cserélje ki a tömítést.

Szerelje vissza a szűrőt a helyére.

### *A motorolaj cseréje*

Nyissa ki az olajbeöntő nyílást, és húzza ki az olajpalcát.

A leengedő nyílás alá tegyen valamilyen edényt. Nyissa ki a leengedő nyílást. (XIV)

Engedje le az olajat az edénybe. Zárja be a leengedő nyílást.

Töltsse fel az olajat a „ELŐKÉSZÍTÉS MUNKAVÉGZÉSRE” pontban leírtak szerint.

### *A generátor tárolása*

Csavarja ki az üzemanyagszűrő fedelét, és öntse ki belőle az üzemanyagot. (XV)

Állítsa át az üzemanyagsaport ON állásba, és engedje le a benzint az üzemanyag rendszerből.

Csavarja vissza az üzemanyagszűrő fedelét.

Cserélje ki az olajat a fent leírtak szerint.

Húzza meg a behúzó kötelet úgy, hogy a motor néhány fordulatot tegyen.

Hagyja abba a kötél húzását, ha megérzi az ellenállást.

Tisztítsa meg a generátor külső felületeit. Konzerválja valamilyen rozsdásodást gátló szerrel.

A generátort száraz, jól szellőztetett helyen, fedél alatt tárolja.

A generátort vízszintes helyzetben tárolja.

## DESCRIERE APARAT

Generatorul de curent este un aparat electric-mecanic, în care energia mecanică este transformată în energie electrică. Generatorul de curent este alcătuit din două subsansamble care colaborează: motor cu ardere internă și generator. Funcționarea corectă, fiabilă și în condiții de siguranță a aparatului depinde de exploatarea corespunzătoare a acestuia, de aceea:

**Înainte de a începe să utilizați aparatul trebuie să citiți toate instrucțiunile și să le păstrați.**

Furnizorul nu este responsabil pentru daunele cauzate de nerespectarea normelor de siguranță și a recomandărilor din aceste instrucțiuni.

## DOTARE

Generatorul este furnizat în stare completă și nu necesită montaj. Unele modele sunt dotate cu roți, suporturi și mânere, puteți să le montați, dar montajul acestora nu este necesar pentru funcționarea corespunzătoare a generatorului. În motorul generatorului se află o cantitate suficientă de ulei necesară pentru mentenanța motorului.

**ATENȚIE!** Înainte de prima utilizare trebuie să completați nivelul de ulei.

Generatorul este furnizat împreună cu cheia pentru bujie

## PARAMETRI TEHNICI

Tip generator		YT-85432	YT-85434	YT-85437	YT-85440
Parametru	Unitate de măsură	Valoare			
<b>GENERATOR</b>					
Tensiune nominală	[V]	A.C. 230	A.C. 230	A.C. 230	A.C. 230
Frecvență nominală	[Hz]	50	50	50	50
Puterea nominală a generatorului PRP	[W]	2500	3200	4000	5000
Puterea maximă a generatorului	[W]	2700 (S2, 2 min)	-	4500 (S2, 2 min)	-
Coefficientul de putere		1,0	1,0	1,0	1,0
Intensitatea nominală a curentului	[A]	10,9	13,9	17,4	21,7
Turație maximă	[min <sup>-1</sup> ]	3000	3000	3000	3000
Clasa de izolare electrică		I	I	I	I
Nivel de protecție al carcasei (IP)		IP23M	IP23M	IP23M	IP23M
Clasa de randament		G1	G1	G1	G1
<b>MOTOR CU ARDERE INTERNĂ</b>					
Tip		CP168FB	CP173F	CP188F	CP188F
Număr cilindri		1	1	1	1
Număr bătaii		4	4	4	4
Tip de combustibil		Benzină fără plumb	Benzină fără plumb	Benzină fără plumb	Benzină fără plumb
Tip de ulei	[SAE]	15W-40	10W-40	15W-40	15W-40
Consum de combustibil (la capacitate 75%)	[l/h]	2,2	2,5	4,7	4,7
Voluim motor	[cm <sup>3</sup> ]	196	242	389	389
Putere maximă	[kW]	3,6	5,1	7,5	7,5
Turație maximă	[min <sup>-1</sup> ]	3000	3000	3000	3000
Răcire		Cu aer	Cu aer	Cu aer	Cu aer
Nivel de compresare		8,5:1	8,5:1	8,5:1	8,5:1
Voluim rezervor de combustibil	[l]	15	25	25	25
Tip bujie		F7RTC	F6TC	F7RTC	F7RTC
<b>APARAT</b>					
Dimensiuni gabarit (lun. x lăț. x înălțime)	[mm]	620 x 580 x 540	680 x 510 x 560	680 x 510 x 560	720 x 710 x 620
Masă	[kg]	48	68	78	80
Interval temperaturi de funcționare	[°C]	0 ÷ +40	0 ÷ +40	0 ÷ +40	0 ÷ +40
Înălțimea maximă de funcționare	[metri la nivelul mâinii]	1000	1000	1000	1000
Nivel de zgomot					
presiune acustică L <sub>wa</sub> ±K	[dB(A)]	74,3±2,1	74,2±2,23	74,7±1,91	73,46±3
putere acustică L <sub>wa</sub> ±K	[dB(A)]	94,0±2,1	93,4±2,23	94,5±2,23	93,46±3

## INSTRUCȚIUNI GENERALE DE SECURITATE

**AVERTISMENT!** Totdeauna în timpul utilizării foarfecelui se recomandă de a respecta prescrierile de bază de securitatea lucrului, inclusiv cu cele de mai jos, cu scopul de a elimina pericolul de incendiu și evitării leziunilor corporale.

## **Înainte de a începe să lucrați cu utilajul trebuie să citiți toată instrucția și să o păstrați pentru viitor.**

ATENȚIE! Citește toate instrucțiunile de mai jos. Nerespectarea lor poate duce la incendiu sau la leziuni corporale.

### **TREBUIE RESPECTATE INSTRUCȚIUNILE DE MAI JOS**

#### **Locul de muncă**

Locul de muncă trebuie întreținut curat și bine iluminat. Dezordinea și iluminarea insuficientă poate provoca leziuni corporale. A nu întrebuința foarfecele în încăperi închise. Gazele de eșapament sunt foarte toxice. Otrăvirea cu aceste gaze poate duce la accidente cât și la leziuni corporale. La locul de muncă se interzice accesul copiilor cât și a persoanelor străine. Pierderea concentrației poate provoca pierderea controlului asupra utilajului.

#### **Siguranța lucrului**

Este interzisă modificarea atât a sculei cât și a accesoriilor. Toate accesoriile și piesele sculei trebuie să fie curate, nedefectate, în bună stare tehnică cât și destinate de a fi utilizate în tipul sculei respective. A se evita contactul corpului și a utilajului cu suprafețe împământate ca țevi, radiatoare și frigider. Împământarea corpului mărește riscul electrocutării. Scula nu trebuie expusă la intemperii atmosferice sau la umezală. Apa și umezeala, care poate intra în interiorul utilajului mărește riscul defectării utilajului și suferirea leziunilor. A nu supraîncărca utilajul. A se utiliza scule și accesorii corespunzătoare lucrului efectuat, ca urmare eficiența lucrului este mai mare și sigură. În cazul în care utilajul va fi împrumutat cuiva, vândut sau în orice fel de transmitere altei persoane, totdeauna la utilaj, trebuie anexate și instrucțiunile de deservire.

#### **Securitatea personală**

Pregătindu-te la lucru trebuie să fii în bună condiție fizică și psihică. Fii atent la ceace faci. Nu lucra atunci când ești obosit sau sub influența medicamentelor sau a alcoolului. Chiar un moment de neatenție în timpul lucrului poate provoca leziuni corporale grave. Trebuie întrebuințate mijloace de protecție personală. Totdeauna poartă ochelari de protecție. Întrebuințarea mijloacelor de protecție personală, ca măști anti praf, cască și antifoane micșorează riscul leziunilor corporale. Evită pornirea utilajului întâmplătoare. Totdeauna înainte de a face întreținerea sau transportarea utilajului, asigură-te că întrerupătorul este pe poziția „deconectat”. Ținând degetul pe întrerupătorul pus pe poziția „conectat”, în timpul transportării poate duce la serioase leziuni corporale. Înainte de a porni utilajul dă la o parte tot felul de chei și alte scule, care au fost întrebuințate la reglarea utilajului. O cheie lăstă în apropierea elementelor rotitoare ale utilajului, poate provoca leziuni serioase ale corpului. În timpul lucrului trebuie să ai o poziție echilibrată și să menții o poziție corespunzătoare. I-ți va permite reacționarea corectă în cazul unei situații neașteptate a utilajului în timpul lucrului. Îmbrăcămintea trebuie să fie de lucru, să nu fie largă. Nu apropia părul, îmbrăcămintea și mănușile de lucru de piesele în mișcare ale utilajului. Deoarece aceste elemente pot fi agățate de piesele în mișcare. A se întrebuința absorbtori de praf în cazul în care utilajul este înzestrat cu asemenea echipament. Trebuie să fie corect atașate. Întrebuințarea absorbtorului de praf micșorează pericolul leziunilor corporale.

#### **Utilizarea utilajului**

Este strict interzisă întrebuințarea utilajului în dezacord cu destinația lui. A nu se supraîncărca utilajul. Scula corespunzătoare întrebuințată la lucrul respectiv asigură randament mare și un lucru sigur. Înainte de a proceda la ajustare, schimbarea accesoriilor sau la depozitarea utilajului scoate bujia. Utilajul trebuie să fie păstrat la loc unde nu au acces copii. Nu permite ca utilajul să fie deservit de persoane care nu au fost școlarizate în privința deservirii. Utilajul poate fi foarte periculos pentru asemenea persoane. Trebuie asigurată întreținerea corespunzătoare a utilajului. Verifică utilajul referitor la jocul pieselor mobile. Verifică elementele utilajului să nu fie defectate. În cazul în care vei constata ori ce fel de defecte, ele trebuie eliminate înainte de a utiliza utilajul. În multe cazuri accidentele au loc din cauza întreținerii necorecte a utilajului care trebuie să fie curat și bine ascuțit. Întreținerea corespunzătoare a piesei tăietoare se poate verifica în timpul utilizării utilajului. Sculele și accesorii trebuie întrebuințate în conformitate cu instrucțiunile de mai sus. Sculele trebuie întrebuințate conform destinației, având în vedere condițiile de lucru. Întrebuințarea sculelor la alt fel de lucrări în afară de cele proiectate mărește riscul situațiilor periculoase. Totdeauna trebuie verificată direcția de rotire a pieselor mobile. Rotația neașteptată poate fi pricina situației periculoase. Nu este voie de a apropia mâinile sau alte părți corporale de tăișul în mișcare. Pricina celor mai dese leziuni care au loc în timpul utilizării foarfecelii este contactul părților corporale cu tăietorul în mișcare. În timpul utilizării utilajului trebuie să ai o atitudine corespunzătoare și să fii pregătit la o neașteptată reacție a sculei. Suplimentar, se pot întrebuința numai piese originale. Întrebuințarea altor tipuri de piese de înzestrare poate provoca leziuni corporale grave.

#### **Reparații**

Reparațiile pot fi executate numai în ateliere autorizate, care întrebuințează numai piese de schimb originale. Asigurând în acest mod utilizarea utilajului corespunzătoare securității. Nu curățați cu benzină, solvenți sau alt fel de agenți caustici, carcasa, apă-rătorile de gumă și de materiale sintetice. La întreținerea utilajului întrebuințează doar agenți de înaltă calitate. Este interzisă întrebuințarea altor agenți în afară de cei recomandați în instrucțiuni.



## INSTRUCȚIUNI ADIȚIONALE DE SIGURANȚĂ

Generatorul trebuie să fie amplasat pe o suprafață plată, nivelată, tare și stabilă. Trebuie să asigurați cel puțin 1 metru de spațiu liber în jurul generatorului în funcțiune.

Nu depășiți turația maximă a motorului. Depășirea turației maxime a motorului poate duce la deteriorarea generatorului și poate provoca leziuni persoanelor care manipulează aparatul.

Generatorul de curent nu trebuie depozitat și utilizat într-un mediu umed, sau cu conductibilitate puternică (de ex. așezarea pe suprafețe de metal).

Nu expuneți generatorul la acțiunea precipitațiilor atmosferice. Nu utilizați generatorul expus la acțiunea precipitațiilor atmosferice.

Generatorul nu poate fi utilizat în cazul în care observați că oricare dintre piese este deteriorată sau defectă.

Nu lăsați nesupravegheat generatorul în funcțiune, sau sub supravegherea minorilor ori a persoanelor care nu au fost instruite cu privire la utilizarea aparatului.

Trebuie să opriți imediat generatorul de curent în cazul în care observați:

- schimbări în turația motorului,
- supraîncălzirea aparatelor conectate la generator,
- scântei,
- fum sau flăcări care ies din aparat,
- vibrații nedorite.

Trebuie să verificați periodic sistemul de alimentare cu combustibil. În cazul în care observați scurgeri, trebuie să trimiteți aparatul la reparat într-un punct de servis autorizat.

Înainte de a conecta aparatele electrice trebuie să așteptați până ce motorul aparatului atinge turația nominală.

Nu permiteți, ca în timpul funcționării motorului, să se termine combustibilul din rezervor!

Nu acoperiți orificiile de ventilație. Acest lucru e valabil chiar și atunci când generatorul nu este în funcțiune.

Înainte de a transporta generatorul trebuie neapărat să goliți rezervorul.

Generatorul poate fi transportat doar cu mânerul prevăzute în acest scop. Nu atingeți suprafețele generatorului care se încălzesc în timpul funcționării, acest fapt poate duce la arsuri.

Se interzice categoric conectarea generatorului la priza electrică 230V/50Hz.

Instalația electrică conectată la generator nu poate fi deteriorată, acest lucru se referă atât la cabluri cât și la ștechere. În cazul în care utilizați prelungitoare trebuie să rețineți faptul că trebuie să fie adaptate pentru funcționare în afara încăperilor închise. Lungimea totală a cablului nu poate depăși 60 m, pentru secțiunea transversală a cablului de 1,5 mm<sup>2</sup>, și de 100 m, pentru secțiunea transversală a cablului de 2,5 mm<sup>2</sup>. Datorită posibilității de apariție a unor tensiuni mecanice trebuie să utilizați cabluri din cauciuc dur (conforme cu standardul IEC 245-4).

Combustibilul este inflamabil. Nu umpleți rezervorul de combustibil atunci când aparatul este în funcțiune. Nu umpleți cu combustibil în apropierea focului deschis. Nu vărsați combustibilul.

Noxele sunt toxice. Nu utilizați generatorul în încăperi fără ventilație.

## PREGĂTIRE PENTRU FUNCȚIONARE

**ATENȚIE!** Procedura de verificare a generatorului trebuie efectuată înainte de fiecare pornire.

Combustibilul recomandat este benzina fără plumb cu numărul octanic mai mare de 93.

Trebuie să utilizați combustibil și ulei fără impurități destinate pentru motoare în patru timpi. Vă recomandăm să utilizați produse de calitate înaltă. Acest fapt prelungeste durata de viață a motorului.

Volumul rezervorului este stabilit în tabel. Nu umpleți rezervorul de combustibil deasupra filtrului de turnare a combustibilului. Trebuie să lăsați minim 2,5 cm de spațiu liber între suprafața combustibilului și peretele superior al rezervorului de combustibil. În cazul în care atunci când turnați combustibil vărsați benzină sau ulei, înainte de a porni trebuie să ștergeți bine benzina și uleiul vărsate.

Fumatul este interzis atunci când umpleți rezervorul.

Nu utilizați generatorul în atmosferă umedă. De exemplu pe timp de ploaie sau în condiții de ceață. Generatorul trebuie utilizat în locurile în care ventilația bună este asigurată. Temperatura aerului în locul de utilizare a generatorului nu poate depăși 40°C.

În cazul în care utilizați generatorul în încăperi închise, gazele de eșapament trebuie transportate prin instalația etanșă în exteriorul încăperii respective. **Gazele de eșapament conțin substanțe nocive și nu trebuie inhalate.**

### Verificarea nivelului de ulei

Desfiletați pâlnia de turnare și scoateți indicatorul nivelului de ulei. (IV)

Curățați indicatorul și curățați cu o lavetă curată.

Introduceți indicatorul în orificiul de turnare, însă fără a-l roti. Apoi scoateți și verificați nivelul indicat de ulei.

În cazul în care nivelul indicat este prea scăzut trebuie să umpleți cu ulei până la nivelul de sus al indicatorului. (V)

Înfiletați indicatorul în orificiul de turnare pentru ulei.

*Verificarea nivelului de combustibil*

Desfiletați capacul orificiului de la orificiul de turnare combustibil.

Verificați nivelul de combustibil din rezervor.

În cazul în care este necesar umpleți rezervorul cu combustibil. Nu turnați combustibil deasupra filtrului.

Închideți capacul rezervorului de combustibil.

*Întreținerea filtrului de aer (VI)*

Desfaceți butonul care strânge capacul și scoateți capacul filtrului.

Scoateți filtrul și curățați-l în diluant, apoi stoarceți bine diluantul.

Udați filtrul cu ulei de motor și stoarceți astfel încât filtrul să rămână umed.

Montați filtrul la loc și puneți capacul.

*Montaj roți, suporturi și mânăre*

În modelele prevăzute cu roți puteți să le înfiletați pentru a deplasa mai ușor generatorul. În acest scop trebuie să prindeți osiile pe locurile determinate din rama generatorului (XVI), iar apoi așezați pe acestea bușe de distanțare și roțile, după care trebuie să înfiletați piulița (XVII). Pe partea opusă a ramei generatorului trebuie să înfiletați suporturile (XVIII). Acest lucru permite nivelarea generatorului. Se interzice utilizarea generatorului cu roțile înfiletate, fără suport înfiletat. Umflați roțile. Nu depășiți presiunea indicată pe anvelopă. În partea superioară a ramei trebuie să înfiletați un mâner (YT-85432) sau două mânăre (YT-85440) (XIX).

*Împământarea generatorului*

Pentru a evita electrocutarea trebuie să împământați generatorul. În acest scop trebuie să cuplați cablul de împământare la locul stabilit din generator. Cuplările trebuie efectuate de către un electrician calificat.

**UTILIZAREA GENERATORULUI***Pornirea motorului cu ardere internă*

Înainte de a porni generatorul trebuie să decuplați toate aparatele electrice de la prizele din generator.

Comutați transmisia supapei de combustibil la poziția ON. (VII)

Transmisia de sucțiune trebuie deplasată conform cu direcția săgeții. (VIII)

Apăsăți comutatorul motorului la poziția ON. (IX)

Trageți ușor de cablul de pornire până ce simțiți rezistență cauzată de compresia motorului, apoi trageți cu o mișcare energică și fermă. (X)

Dați drumul la mânerul cablului de pornire imediat după ce pornește motorul.

Pe măsură ce motorul se încălzește trageți transmisia de sucțiune la poziția inițială. După fiecare schimbare a poziției transmisiei de sucțiune trebuie să așteptați până ce motorul va funcționa normal. Viteza de retur a transmisiei de sucțiune depinde de condițiile atmosferice în care este pornit motorul. Cu cât temperatura mediului este mai mică cu atât returul trebuie să fie mai lent.

*Conectarea aparatelor electrice la generator*

**ATENȚIE!** Nu conectați la generator aparate electrice cu puterea nominală mai mare decât puterea nominală a generatorului. În cazul în care conectați mai multe aparate puterea nominală însumată a acestora trebuie să fie mai mare decât puterea nominală a generatorului.

**ATENȚIE!** Verificați dacă aparatele electrice conectate la generator au parametri electrici conformi cu parametri electrici ai generatorului.

*Porniți motorul conform procedurii descrise la punctul „Pornirea motorului cu ardere internă”*

Asigurați-vă că aparatele electrice conectate sunt oprite.

Conectați aparatele la prizele din generator. (XI)

Mutați comutatorul de alimentare la poziția ON. (XI)

Porniți aparatul electric.

În cazul în care aparatul conectat va avea o putere mai mare decât generatorul acesta se va opri automat. În acest caz trebuie să decuplați aparatul conectat. În cazul în care conectați mai mult de trei dispozitive trebuie să le porniți în ordinea consumului de curent. Mai întâi porniți aparatele care consumă cel mai mult curent, apoi succesiv porniți aparatele care consumă mai puțin curent.

Nu porniți simultan mai multe aparate conectate la generator. Aparatele electrice consumă de obicei cel mai mult curent la pornire. După ce porniți aparatele conectate la generator trebuie să așteptați până ce se atinge un nivel stabil de funcționare. Abia atunci puteți porni încă un aparat.

*Oprirea motorului*

Oprțiți aparatul electric conectat la generator.

Decuplați aparatul electric de la generator.  
 Mutați butonul de pornire al prizei la poziția OFF.  
 Mutați butonul de oprire al motorului la poziția OFF.  
 Deplasați transmisia supapei de combustibil poziția OFF.

**ATENȚIE!** În cazul în care este necesar să opriți imediat motorul trebuie să deplasați butonul de oprire al motorului la poziția OFF.

### Umplere combustibil

**ATENȚIE!** Nu umpleți niciodată cu combustibil atunci când generatorul este în funcțiune.

Opriti motorul în conformitate cu procedura descrisă la punctul „Oprirea motorului.”  
 Lăsați motorul cel puțin două minute ca să se răcească.  
 Umpleți cu combustibil în conformitate cu indicațiile din capitolul „PREGĂTIRE DE FUNCȚIONARE”.  
 Zakryć szczelnie wlew paliwa.  
 Uruchomić ponownie generator zgodnie z procedurą z punktu „Uruchomienie silnika spalinowego”.  
 În cazul în care nivelul de combustibil va fi prea mic motorul se oprește automat.

## ÎNȚREȚINERE ȘI INSPECȚII

În perioada de garanție utilizatorul nu trebuie să demonteze aparatul, nici să schimbe nici un subsansamblu sau parte a acestuia, deoarece acest lucru duce la pierderea drepturilor de garanție. Toate neregularitățile observate la inspecție sau pe timpul funcționării sunt un indiciu pentru necesitatea de realizare a reparației la un punct de servis.

După ce ați terminat de lucrat trebuie să curățați carcasa, orificiile de ventilație, comutatoarele, mânerul auxiliar și capacele de ex. cu aer comprimat (cu presiunea maximă de 0,3 MPa), cu o perie sau cu o lavetă uscată fără a folosi substanțe chimice și detergenți. Unelele și mânerul trebuie curățate cu o lavetă uscată și curată.

### Inspecții periodice

Trebuie să efectuați periodic inspecțiile și operațiile de întreținere pentru subsansamblele enumerate mai jos ale generatorului.

**ATENȚIE!** Toate operațiile de întreținere trebuie efectuate atunci când aparatul este oprit și nu funcționează. Trebuie să decuplați toate aparatele electrice de la generator.

**ATENȚIE!** În cazul în care întreținerea unui subsansamblu nu este descrisă înseamnă că aparatul trebuie trimis la un punct de servis specializat.

**ATENȚIE!** În cazul în care pentru curățare folosiți diluant trebuie să evitați contactul diluantului cu pielea și ochii. Folosiți mijloace de protecție individuală.

Piesă	Observații	Înainte de fiecare pornire	Lunar, sau după 20 ore de funcționare	La fiecare 6 luni, sau după 100 ore de funcționare	La fiecare 12 luni, sau după 300 ore de funcționare
Bujie	Verificarea stării electrozilor. În cazul în care este necesar schimbați			X	
Filtru de aer	Verificați. În cazul în care este necesar curățați	X			
Filtru de turnare combustibil	Curățare. În cazul în care este necesar schimbați			X	
Instalație de combustibil	Verificați etanșeitatea și defectiunile. În cazul în care este necesar schimbați.	X			
Instalație de evacuare	Verificați etanșeitatea. În cazul în care este necesar schimbați garniturile	X			
	Ecran amortizor evacuare			X	
Carburator	Verificați starea transmisiei supapei pentru combustibil	X			
Sistem de răcire	Verificați starea ventilatorului				X

Piesă	Observații	Înainte de fiecare pornire	Lunar, sau după 20 ore de funcționare	La fiecare 6 luni, sau după 100 ore de funcționare	La fiecare 12 luni, sau după 300 ore de funcționare
Capacul filtrului de combustibil	Curățare, în cazul în care este necesar schimbați garnitura			X	
Sistem de demarare	Verificați sistemul de pornire	X			
Eliminare depuneri de cărbune	Verificați mai des dacă este necesar				X
Conexiuni și fixări	Verificați dacă toate conexiunile și prinderile au fost efectuate corect			X	
Motor	Curățarea și ajustarea supapeilor și a cilindrilor				X
Ulei	Schimbare		X		

Se recomandă schimbarea rezervorului de combustibil după trei ani. În cazul în care descoperiți că instalația de combustibil este neetanșă se interzice utilizarea generatorului.

#### *Întreținerea filtrului de aer*

**ATENȚIE!** Nu folosiți generatorul atunci când filtrul de aer nu este montat.

Efectuați întreținerea filtrului de aer conform cu procedura descrisă la capitolul „PREGĂTIRE DE FUNCȚIONARE”.

#### *Întreținerea bujiei*

Decuplați cablul de la bujie.

Desfiletați bujia cu cheia pentru bujii.

Curățați electrozii cu peria de sârmă.

Verificați distanța dintre electrozi, aceasta trebuie să fie între 0,7 mm și 0,8 mm. (XII)

În cazul în care constatați că electrozii sunt arși sau carcasa ceramică este fisurată trebuie să schimbați bujia.

Înfiletați bujia.

Cuplați cablul la bujie.

#### *Întreținerea filtrului de combustibil*

Desfiletați capacul de la orificiul de turnare de combustibil.

Scoateți filtrul de la orificiul de turnare a combustibilului. (XIII)

Curățați filtrul de combustibil cu aer comprimat.

Desfiletați capacul filtrului de combustibil, curățați-l de restul de combustibil și de impurități.

În cazul în care este necesar schimbați garnitura.

Montați filtrele la locul corespunzător.

#### *Schimbarea uleiului de motor*

Desfiletați capacul de la orificiul de turnare a uleiului și scoateți indicatorul de ulei.

Așezați un vas sub orificiul de vărsare. Deschideți orificiul de vărsare. (XIV)

Dați drumul la ulei în vas. Închideți orificiul de turnare.

Umpleți cu ulei cf procedurii descrise în capitolul „PREGĂTIRE DE FUNCȚIONARE”.

#### *Depozitarea generatorului*

Desfaceți capacul filtrului de combustibil, vărsați combustibilul. (XV)

Mutați supapa de combustibil la poziția ON și dați drumul la benzina din instalația de combustibil.

Înfiletați capacul filtrului de combustibil.

Schimbați uleiul conform procedurii descrise mai sus.

Trageți de cablul de pornire astfel încât motorul să facă puține rotații.

Dați drumul la cablu atunci când simțiți rezistență.

Curățați piesele exterioare ale generatorului. Întrețineți cu o substanță antirugină.

Depozitați generatorul într-un loc uscat, bine ventilat și acoperit.

Depozitați generatorul în poziție orizontală.

## CARACTERÍSTICAS DEL DISPOSITIVO

El generador de corriente es un dispositivo eléctrico-mecánico, que transforma la energía mecánica en energía eléctrica. El generador de corriente consiste de un motor de combustión interna y un generador. Funcionamiento correcto, indefectible y seguro del dispositivo depende de su adecuada explotación, y por lo tanto:

**Antes de comenzar el trabajo con el dispositivo, es menester leer todo el manual y guardarlo.**

El proveedor no será responsable por los daños causados por ignorar las reglas de seguridad y las recomendaciones indicadas en este manual.

## EQUIPO

El generador se vende completo y no requiere de montaje. Ciertos modelos vienen con ruedas, soportes y asas, los cuales pueden instalarse, aunque su instalación no es condición de una operación correcta del generador. En el motor del generador hay una cantidad suficiente de aceite para el mantenimiento del motor.

**¡ATENCIÓN!** Antes del primer uso del dispositivo es menester completar la reserva de aceite.

Con el generador se suministra una llave para la bujía.

## PARÁMETROS TÉCNICOS

Tipo de generador		YT-85432	YT-85434	YT-85437	YT-85440
Parámetros	Unidad de medición	Valor			
<b>GENERADOR</b>					
Voltaje nominal	[V]	A.C. 230	A.C. 230	A.C. 230	A.C. 230
Frecuencia nominal	[Hz]	50	50	50	50
Potencia nominal del generador PRP	[W]	2500	3200	4000	5000
Potencia máxima del generador	[W]	2700 (S2, 2 min)	-	4500 (S2, 2 min)	-
Coefficiente de potencia		1,0	1,0	1,0	1,0
Corriente nominal	[A]	10,9	13,9	17,4	21,7
Rotación máxima	[min <sup>-1</sup> ]	3000	3000	3000	3000
Clase de aislamiento eléctrico		I	I	I	I
Grado de protección de la caja (IP)		IP23M	IP23M	IP23M	IP23M
Clase de eficiencia		G1	G1	G1	G1
<b>MOTOR MECÁNICO</b>					
Tipo		CP168FB	CP173F	CP188F	CP188F
Número de cilindros		1	1	1	1
Número de tiempos		4	4	4	4
Tipo de combustible		Gasolina sin plomo	Gasolina sin plomo	Gasolina sin plomo	Gasolina sin plomo
Tipo de aceite	[SAE]	15W-40	10W-40	15W-40	15W-40
Consumo del combustible (75% de la carga)	[l/h]	2,2	2,5	4,7	4,7
Capacidad del motor	[cm <sup>3</sup> ]	196	242	389	389
Potencia máxima	[kW]	3,6	5,1	7,5	7,5
Rotación máxima	[min <sup>-1</sup> ]	3000	3000	3000	3000
Enfriamiento		Aire	Aire	Aire	Aire
Grado de compresión		8,5:1	8,5:1	8,5:1	8,5:1
Capacidad del tanque de combustible	[l]	15	25	25	25
Tipo de bujía		F7RTC	F6TC	F7RTC	F7RTC
<b>DISPOSITIVO</b>					
Dimensiones externas (longitud x ancho x alto)	[mm]	620 x 580 x 540	680 x 510 x 560	680 x 510 x 560	720 x 710 x 620
Peso	[kg]	48	68	78	80
Rango de la temperatura de trabajo	[°C]	0 ÷ +40	0 ÷ +40	0 ÷ +40	0 ÷ +40
Altura máxima de trabajo	[metro sobre el nivel del mar]	1000	1000	1000	1000
Nivel de ruido					
presión acústica L <sub>wa</sub> ±K	[dB(A)]	74,3±2,1	74,2±2,23	74,7±1,91	73,46±3
potencia acústica L <sub>wa</sub> ±K	[dB(A)]	94,0±2,1	93,4±2,23	94,5±2,23	93,46±3

## INSTRUCCIONES GENERALES DE SEGURIDAD

**¡ATENCIÓN!** Durante el trabajo con la podadora, se recomienda siempre observar los principios básicos de seguridad de trabajo, tomando en cuenta también las siguientes recomendaciones, con el propósito de limitar los peligros del incendio, un choque eléctrico o lesiones.

## Antes de comenzar el trabajo con la máquina, lea el manual de operación y guárdelo.

¡ATENCIÓN! Sírvase de leer todas las siguientes instrucciones. En el caso de que no se observen, el usuario corre el riesgo de causar incendio o sufrir un choque eléctrico o lesiones.

### OBSERVE LAS SIGUIENTES INSTRUCCIONES

#### Lugar de trabajo

El lugar de trabajo debe estar bien iluminado y limpio. Desorden y la iluminación inadecuada pueden ser causas de accidentes. No use la podadora en lugares cerrados. Humo y vapores del combustible son tóxicos. Intoxicación causada por el humo y los vapores puede ser causa de accidentes y provocar lesiones graves. No permita la presencia de niños y personas no autorizadas en el lugar de trabajo. Falta de concentración puede provocar que el operador pierda el control sobre la máquina.

#### Seguridad de trabajo

No se permite modificar la máquina ni sus accesorios. Todos los accesorios y las partes de la máquina deben estar limpios, no dañados, en buenas condiciones técnicas y deben ser adecuados para el trabajo con el tipo de máquina que está siendo usado. Evita el contacto del cuerpo y de la máquina con superficies con tierra, como pipas, calentadores o refrigeradores. Contacto del cuerpo con la tierra incrementa el riesgo de un choque eléctrico. No exponga el generador a las precipitaciones atmosféricas o humedad. Agua y humedad que penetren en la máquina incrementan el riesgo de estropear la máquina y de sufrir lesiones. No permita la sobrecarga de la máquina. Use herramientas y accesorios adecuados para el tipo de trabajo, ya que la máquina es entonces más eficaz y más segura. En el caso de que preste o venda la máquina, o de cualquier otro modo la proporcione a otra persona, la podadora debe siempre estar acompañada con el manual de operación.

#### Seguridad personal

La herramienta puede ser usada solamente por personas en buenas condiciones físicas y psíquicas. Preste atención a lo que está haciendo. No se debe usar la herramienta estando cansado o después de tomar alcohol y medicinas. Incluso un momento de distracción durante el trabajo puede causar lesiones graves. Use medios de protección personal. Siempre use lentes de protección. Uso de medios de seguridad personal, como cubre bocas antipolvo, cascos y protectores del oído reducen el riesgo de lesiones graves. Evite que la máquina se encienda casualmente. Asegúrese que el interruptor está en la posición „apagada” antes de empezar trabajos de mantenimiento y antes del transporte de la máquina. Si sostiene o carga la máquina con el dedo en el interruptor o si el interruptor está en la posición „encendida”, corre el riesgo de sufrir lesiones graves. Antes de encender la máquina, quite todas las llaves y otras herramientas, que se usaron para los ajustes. Una llave que se quede en partes rotativas de la máquina puede causar lesiones graves. Mantenga el equilibrio. Mantenga siempre la posición adecuada, lo cual le permitirá controlar la máquina más fácilmente en el caso de situaciones imprevisibles durante el trabajo. Use ropa protectora. No use ropa floja ni bisutería. Mantenga el cabello, la ropa y los guantes lejos de las partes móviles de la máquina. Ropa floja, bisutería o cabello largo pueden amarrarse en partes móviles de la máquina. Use instalaciones de eliminación de polvo o contenedores para polvo, si la máquina está equipada con tales contenedores. Conéctelos correctamente. Uso de instalaciones de eliminación de polvo reduce el riesgo de sufrir lesiones graves.

#### Uso de la máquina

Se prohíbe usar la máquina de modo contrario a su propósito. No permite sobrecargas de la máquina. Selección de herramientas adecuadas para el tipo de trabajo que se está llevando a cabo garantiza un trabajo más eficaz y más seguro. **Desinstale la bujía antes del ajuste, cambio de accesorios o antes de almacenar la máquina, lo cual permitirá evitar que la máquina se encienda casualmente.** Almacene la máquina en un lugar fuera de alcance de los niños. No permita que personas no capacitadas para el uso de la máquina trabajen con ella. La máquina puede volverse peligrosa en manos de las personas sin capacitación adecuada. Garantice que la máquina recibe mantenimiento adecuado. Revise la máquina para detectar partes móviles aflojadas o no ajustadas. Revise si cualquier elemento de la máquina no está estropeado. En el caso de que se detecten defectos, es menester eliminarlos antes de que la máquina se use la próxima vez. Muchos accidentes ocurren a causa de mantenimiento inadecuado de las herramientas. Las herramientas cortadoras deben estar limpias y afiladas. Herramientas que reciben mantenimiento adecuado son más fáciles para controlar durante el trabajo. Use las herramientas y los accesorios siguiendo las instrucciones mencionadas arriba. Use las herramientas de acuerdo con su función, tomando en cuenta el tipo y las condiciones del trabajo. Uso de las herramientas para un trabajo diferente que el para el cual han sido diseñadas incrementa el riesgo de surgir situaciones peligrosas. Asegúrese en cuanto a la dirección de la rotación de la herramienta. Una dirección de la rotación inesperada puede ser fuente de situaciones peligrosas. No se permite acercar las manos u otras partes del cuerpo al filo que está girando. La causa de la mayoría de las lesiones ocurridas durante el uso de la podadora es precisamente el contacto del filo en movimiento con las partes del cuerpo. Adopte la posición adecuada durante el trabajo y prepárese para una reacción inesperada de la herramienta. Se permite usar solamente los accesorios originales. Uso de accesorios inadecuados puede ser causa de lesiones graves.

#### Reparación

La máquina puede repararse solamente en talleres autorizados, que usan exclusivamente refacciones originales, lo cual garan-

tizará seguridad adecuada del trabajo con la máquina. No limpie el caparazón y los protectores hechos de caucho o plástico con gasolina, solventes u otros líquidos cáusticos. Para los trabajos de mantenimiento de la máquina, use solamente medios de alta calidad. Se prohíbe el uso de medios que no sean los mencionados en el manual de operación.

## INSTRUCCIONES ADICIONALES DE SEGURIDAD

El generador debe colocarse en una superficie plana, dura y estable. Es menester proveer al menos un metro de espacio libre alrededor el generador durante su funcionamiento.

No se debe exceder la rotación máxima del motor. Una rotación excesiva del motor puede estropear el generador y causar lesiones al operador del dispositivo.

El generador de corriente no se debe almacenar ni usar en la humedad o en la atmósfera conductiva a la electricidad (por ejemplo no se debe colocar en superficies de metal).

No exponga el generador a las precipitaciones. No use el generador si este está expuesto a las precipitaciones.

El generador no debe usarse si se observan cualesquiera elementos dañados.

No se debe abandonar el generador Durante el trabajo sin supervisión o supervisado por menores o personas que no hayan sido capacitadas en el manejo del dispositivo.

Es menester apagar el generador de corriente de inmediato, si se observan las siguientes condiciones:

- cambios de la rotación del motor,
- sobrecalentamiento de los dispositivos conectados al generador,
- chisporroteo,
- humo o llamas saliendo del dispositivo,
- vibraciones indeseables.

Es menester revisar el estado del sistema de combustible. En el caso de que se detecten fugas, es menester enviar el dispositivo para su reparación en un taller autorizado.

Antes de conectar dispositivos eléctricos, es menester esperar hasta que el motor del dispositivo haya llegado a su rotación nominal.

¡No se debe permitir que durante el funcionamiento del motor se termine el combustible!

No se debe tapar los orificios de ventilación, incluso cuando el generador no está funcionando.

Antes del transporte del generador, es menester vaciar el tanque de combustible.

El generador debe cargarse solamente agarrando las asas. No se debe tocar las superficies del generador, las cuales se calientan durante trabajo, pues esto implica un riesgo de quemaduras.

Se prohíbe tajantemente conectar el generador a la toma de la red eléctrica universal 230V/50Hz.

La instalación eléctrica conectada al generador no puede estar dañada, lo cual aplica tanto a los cables como a las clavijas. En el caso de que se usen cables de extensión, es menester recordar que los cables de extensión deben ser adecuados para los trabajos fuera de los interiores. La longitud total del cable de extensión no debe exceder los 60m para la sección transversal de del cable de 1.5 mm<sup>2</sup> y 100 m para la sección transversal de del cable de 2.5 mm<sup>2</sup>. Debido a la posibilidad de tensión mecánica, es menester usar cables en aislamiento de caucho duro (de acuerdo con la norma IEC 245-4).

El combustible es inflamable. No se debe llenar el tanque de combustible durante el trabajo con el dispositivo. No llene el tanque de combustible cerca de fuego abierto. No derrame el combustible.

Los gases de combustión y de escape son tóxicos. No se debe usar el generador en los interiores sin ventilación.

## PREPARATIVOS PARA EL TRABAJO

¡ATENCIÓN! El procedimiento de inspección del generador debe efectuarse antes de cada uso del dispositivo.

El combustible recomendado es gasolina sin plomo cuyo número de octanos sea mayor a 93.

Es menester usar combustible y aceite libres de toda impureza y adecuado para motores de cuatro tiempos. Se recomienda usar productos de alta calidad, lo cual prolongará la vida del motor.

La capacidad del tanque de combustible se indica en la tabla. No se debe llenar el tanque de combustible por arriba del filtro de la boca de llenado de combustible. Es menester dejar al menos 2.5 cm de espacio libre entre la superficie del combustible y la pared superior del tanque de combustible. Si durante el llenado de combustible se derrama gasolina o aceite, antes de poner el dispositivo en marcha es menester limpiar minuciosamente la gasolina y el aceite derramados.

Durante el llenado de combustible se prohíbe fumar.

No usar el generador en una atmósfera húmeda, por ejemplo durante lluvia o en la niebla. El generador debe usarse en los lugares donde se haya garantizado ventilación adecuada. La temperatura del aire donde se esté usando el generador no debe exceder los 40°C.

En el caso de usarse el generador en los interiores, los gases de escape deben ser eliminados al exterior por medio de una instalación hermética. **Los gases de escape contienen sustancias nocivas y no se deben inhalar.**

### Control del nivel de aceite

Abra la boca de llenado y sacar el indicador del nivel de aceite. (IV)

## E

Limpie el indicador y séquelo con un trapo limpio.

Introduzca el indicador en la boca de llenado, sin girarlo. Luego sáquelo y observe el nivel de aceite.

Si el nivel indicado es demasiado bajo, es menester llenar aceite hasta el nivel superior del indicador. (V)

Enrosque el indicador en la boca de llenado de aceite.

### *Control del nivel de combustible*

Saque el tapón de la boca de llenado de combustible.

Cheque el nivel del combustible en el tanque.

Llene el tanque de combustible, si es menester. No llene el combustible por arriba del filtro.

Enrosque el tapón de la boca de llenado de combustible.

### *Mantenimiento del filtro de aire (VI)*

Desenrosque la perilla de la tapa y quite la tapa del filtro.

Saque el filtro y límpielo en solvente, para luego exprimir el solvente minuciosamente.

Impregne el filtro con aceite lubricante y exprímalo, dejando sin embargo el filtro húmedo.

Instale el filtro en su lugar y la tapa.

### *Instalación de las ruedas, el soporte y el asa*

En los modelos equipados con ruedas estas pueden instalarse para facilitar los movimientos del generador. Con este fin es menester atornillar los ejes en los lugares indicados en el bastidor del generador (XVI), y luego colocar sobre ellos casquillos de separación y las ruedas, las cuales deben de asegurarse con tuercas (XVII). Del lado opuesto del bastidor del generador instale los soportes (XVIII). Esto permitirá nivelar el generador. Se prohíbe usar el generador con ruedas instaladas, pero sin el soporte atornillado. Infle las ruedas. No se debe exceder la presión indicada en la llanta. En la parte superior del bastidor instale una (YT-85432) o dos asas (YT-85440) (XIX).

### *Conexión a tierra del generador*

Para evitar electrocuciones, es menester conectar el generador a tierra. Con este fin es menester conectar el cable de tierra al lugar indicado en el generador. La conexión la debe efectuar una persona con adecuadas calificaciones eléctricas.

## OPERACIÓN DEL GENERADOR

### *Arranque del motor de combustión interna*

Antes de activar el generador, es menester desconectar todos los dispositivos eléctricos de las entradas del generador.

Coloque la palanca de la válvula de combustible en la posición ON. (VII)

Mueva la palanca de succión de acuerdo con la flecha. (VIII)

Coloque el interruptor del motor en la posición ON. (IX)

Jale suavemente la cuerda de arranque hasta sentir resistencia debida a la compresión del motor, y luego jálela con un movimiento enérgico y firme. (X)

Suelte el asa de la cuerda de arranque inmediatamente después del arranque del motor.

Conforme se vaya calentando el motor, se debe ir retirando la palanca de succión hasta la posición inicial. Después de cada cambio de la posición de la palanca de succión, es menester esperar hasta que el motor empiece a trabajar uniformemente. El paso del regreso de la palanca de succión depende de las condiciones atmosféricas en las cuales el motor está siendo puesto en marcha. Mientras más baja la temperatura del medio ambiente, más lento debe ser el regreso de la palanca.

### *Conexión de dispositivos eléctricos al generador*

¡ATENCIÓN! No se debe conectar al generador dispositivos eléctricos cuya potencia nominal exceda la potencia nominal del generador. En el caso de conectar más de un dispositivo, su potencia nominal total debe ser inferior a la potencia nominal del generador.

¡ATENCIÓN! Asegúrese que los parámetros eléctricos de los dispositivos eléctricos conectados al generador coinciden con los parámetros eléctricos del generador.

Ponga el motor en marcha siguiendo el procedimiento indicado en el punto „Arranque del motor de combustión interna”

Asegúrese que los dispositivos eléctricos conectados están apagados.

Conecte los dispositivos a las entradas del generador. (XI)

Coloque el interruptor de alimentación en la posición ON. (XI)

Encienda el dispositivo eléctrico.

En el caso de que el dispositivo conectado tenga una potencia superior a la del generador, el generador se apagará automáticamente. En tal situación es menester desconectar el dispositivo conectado. En el caso de conectar más de tres cargas, es menester encenderlas en el orden del consumo de la corriente. Primero encienda las cargas del mayor consumo de la corriente,



## E

y luego sucesivamente encienda las cargas de menor consumo de la corriente. No se debe encender varios dispositivos conectados al generador simultáneamente. Dispositivos eléctricos normalmente consumen más corriente durante la puesta en marcha. Habiendo encendido un dispositivo conectado al generador, es menester esperar hasta su funcionamiento se haya estabilizado. Solo entonces se puede encender el siguiente dispositivo.

### *Cómo detener el motor*

Apague el dispositivo eléctrico conectado al generador.  
Desconecte el dispositivo eléctrico del generador.  
Coloque el interruptor de las entradas en la posición OFF.  
El interruptor del motor debe colocarse en la posición OFF.  
Ponga la palanca de la válvula del combustible en la posición OFF.

**¡ATENCIÓN!** En el caso de que sea menester apagar el motor inmediatamente debido a una emergencia, es menester colocar el interruptor del motor en la posición OFF.

### *Llenado de combustible*

**¡ATENCIÓN!** No se debe jamás llenar el combustible durante el trabajo del generador.

Detenga el motor de acuerdo con el procedimiento descrito en el punto „*Cómo detener el motor*”.  
Deje que el motor se enfríe por lo menos dos minutos.  
Llene el combustible de acuerdo con las indicaciones en el punto „PREPARATIVOS PARA EL TRABAJO”.  
Tape cuidadosamente la boca de llenado de combustible.  
Encienda el generador de nuevo de acuerdo con el procedimiento indicado en el punto „*Arranque del motor de combustión interna*”.  
Si el nivel de combustible es demasiado bajo, el motor se detendrá automáticamente.

## MANTENIMIENTO Y REVISION

Durante la validez de la garantía el usuario no debe dismantelar el dispositivo ni reemplazar cualesquiera subconjuntos o elementos del dispositivo, lo cual implica la pérdida de los derechos de garantía. Todas las irregularidades detectadas durante una revisión o durante el trabajo indican la necesidad de realizar una reparación en un taller.

Habiendo terminado el trabajo, el armazón, los orificios de ventilación, los selectores, el asa adicional y las protecciones deben limpiarse, por ejemplo con una corriente de aire (cuya presión no debe exceder 0.3 MPa), una brocha o una tela seca, sin que se usen sustancias químicas y líquidos de limpieza. Las herramientas y las asas deben limpiarse con un trapo seco y limpio.

### *Revisiones periódicas*

Es menester realizar revisiones periódicas y mantenimiento de los siguientes subconjuntos del generador.

**¡ATENCIÓN!** Todas las acciones de mantenimiento es menester realizar mientras el dispositivo esté apagado y no esté funcionando. También es menester desconectar todos los dispositivos eléctricos del generador.

**¡ATENCIÓN!** Si alguna acción de mantenimiento no está descrita abajo, es menester encargar su realización en un taller especializado.

**¡ATENCIÓN!** En el caso de para la limpieza se use un solvente, es menester evitar contacto del solvente con la piel y los ojos. Use medios personales de protección.

Elemento	Comentarios	Antes de cada arranque	Cada mes o después de 20 horas de trabajo	Cada 6 meses o después de 100 horas de trabajo	Cada 12 meses o después de 300 horas de trabajo
Bujía	Revise el estado de los electrodos. Si es menester, reemplácelos			X	
Filtro de aire	Revisar. Si es menester, límpielo	X			
Filtro de la boca de llenado de combustible	Limpieza. Si es menester, reemplácelo			X	
Instalación de combustible	Revise la hermeticidad y posibles daños. Si es menester, reemplácela	X			

## E

Elemento	Comentarios	Antes de cada arranque	Cada mes o después de 20 horas de trabajo	Cada 6 meses o después de 100 horas de trabajo	Cada 12 meses o después de 300 horas de trabajo
Instalación de escape	Revisar hermeticidad. Si es menester, reemplace las juntas	X			
	Pantalla del silenciador del escape			X	
Carburador	Revise el estado de la palanca de la válvula de combustible	X			
Sistema de enfriamiento	Revisar el estado del ventilador				X
Tapa del filtro combustible	Limpieza, si es menester reemplaza la junta			X	
Sistema de arranque	Revise el Sistema de arranque	X			
Eliminación de los residuos de carbón	Revise con más frecuencia, si es menester				X
Conexiones y elementos de fijación	Revise si todas las conexiones y elementos de fijación están bien			X	
Motor	Limpieza y ajuste de las válvulas y de los cilindros				X
Aceite	Reemplazo		X		

Se recomienda reemplazar el tanque de combustible cada tres años. Si se detecta cualquier fuga de la instalación de combustible, se prohíbe usar el generador.

### *Mantenimiento del filtro de aire*

¡ATENCIÓN! No se debe usar el generador sin el filtro de aire instalado.

El mantenimiento del filtro de aire debe realizarse de acuerdo con el procedimiento descrito en el punto „PREPARATIVOS PARA EL TRABAJO”.

### *Mantenimiento de la bujía*

Desconecte el cable de la bujía.

Saque la bujía, usando la llave para bujías.

Limpie los electrodos con cepillo de alambre.

Revise la distancia entre los electrodos, la cual debe ser entre 0.7 mm y 0.8 mm. (XII)

En el caso de que se detecten electrodos quemados o fisuras en la protección cerámica, es menester reemplazar la bujía con una nueva.

Instale la bujía.

Conecte el cable a la bujía.

### *Mantenimiento del filtro de combustible*

Desinstale la tapa de la boca de llenado de combustible.

Saque el filtro de la boca de llenado de combustible. (XIII)

Limpie el filtro de la boca de llenado de combustible usando aire comprimido.

Desinstale la tapa del filtro de combustible, y límpiela cuidadosamente, eliminando los residuos del combustible y toda suciedad.

Si es menester reemplace la junta.

Instale los filtros en su lugar.

### *Cambio del aceite lubricante*

Desinstale la boca de llenado de aceite y saque el indicador del nivel de aceite.

Debajo del orificio de vaciado coloque un recipiente. Abra el orificio de vaciado. (XIV)

Vacíe el aceite al recipiente. Cierre el orificio de vaciado.

Llene el aceite de acuerdo con el procedimiento descrito en el punto „PREPARATIVOS PARA EL TRABAJO”.

### *Almacenamiento del generador*

Abra la tapa del filtro de combustible, y vacíe el combustible acumulado en ella. (XV)

## **E**

Coloque la válvula de combustible en la posición ON y vacíe la gasolina de la instalación de combustible.

Cierre la tapa del filtro de combustible.

Cambie el aceite de acuerdo con el procedimiento descrito arriba.

Jale la cuerda de arranque para que el motor haga unas revoluciones.

Deje de jalar la cuerda cuando sienta resistencia.

Limpie las partes externas del generador. Use un agente antioxidante para proteger el dispositivo.

El generador debe almacenarse en un lugar seco y bien ventilado bajo techo.

El generador debe almacenarse en la posición horizontal.

TOYA S.A.  
ul. Sołtysowicka 13 - 15  
51 - 168 Wrocław  
tel.: 071 32 46 200  
fax: 071 32 46 373  
e-mail: biuro@yato.pl

ODDZIAŁ WARSZAWSKI  
Teren ProLogis Park Nadarzyn  
al. Kasztanowa 160  
05 - 831 Młochów k. Nadarzyna  
tel.: 022 73 82 800  
fax: 022 73 82 828

# DEKLARACJA ZGODNOŚCI

0813/YT-85432/EC/2013

Deklarujemy z pełną odpowiedzialnością, że niżej wymienione wyroby:

**Generator prądowłrczy zasilany silnikiem spalinowym; 2,5 kW; 10,9 A; ~230 V; 50 Hz; nr kat. YT-85432  
typ silnika spalinowego: CP168F**

**Generator prądowłrczy zasilany silnikiem spalinowym; 3,2 kW; 13,9 A; ~230 V; 50 Hz; nr kat. YT-85434  
typ silnika spalinowego: CP173F**

**Generator prądowłrczy zasilany silnikiem spalinowym; 4,0 kW; 17,4 A; ~230 V; 50 Hz; nr kat. YT-85437  
typ silnika spalinowego: CP188F**

**Generator prądowłrczy zasilany silnikiem spalinowym; 5,0 kW; 21,7 A; ~230 V; 50 Hz; nr kat. YT-85440  
typ silnika spalinowego: CP188F**

do których odnosi się niniejsza deklaracja, są zgodne z poniższymi normami:

EN 12601:2010  
EN 55012:2007 + A1:2009  
EN 61000-6-1:2007

i spełniają wymagania dyrektyw:

2006/42/WE Maszyny i urządzenia bezpieczeństwa  
2006/95/WE Urządzenia niskiego napięcia  
2004/108/WE Kompatybilność elektromagnetyczna  
97/68/WE Emisja spalin silników przenośnych

Numer seryjny: dotyczy wszystkich numerów seryjnych  
Dwie ostatnie cyfry roku, w którym wprowadzono oznaczenie CE: 13  
Rok budowy / produkcji: 2013

Nazwisko i adres osoby upoważnionej do przygotowania dokumentacji technicznej:

Tomasz Zych  
TOYA S.A., ul. Sołtysowicka 13 - 15, 51-168 Wrocław, Polska

  
TOYA S.A. TOYA SPÓŁKA AKCYJNA  
VICE PRZESZ ZARZĄDU  
DARIUSZ HAJEK  
(nazwisko i podpis osoby upoważnionej)

Wrocław, 2013.08.16

(miejsce i data wystawienia)

TOYA S.A.  
ul. Sołtysowicka 13 - 15  
51 - 168 Wrocław  
tel.: 071 32 46 200  
fax: 071 32 46 373  
e-mail: biuro@yato.pl

ODDZIAŁ WARSZAWSKI  
Teren ProLogis Park Nadarzyn  
al. Kasztanowa 160  
05 - 831 Młochów k. Nadarzyna  
tel.: 022 73 82 800  
fax: 022 73 82 828

# DEKLARACJA ZGODNOŚCI

0813/YT-85432/Noise/2013

Deklarujemy z pełną odpowiedzialnością, że niżej wymienione wyroby:

**Generator prądowórczy zasilany silnikiem spalinowym; 2,5 kW; 10,9 A; ~230 V; 50 Hz; nr kat. YT-85432  
typ silnika spalinowego: CP168F**

Zmierzony poziom mocy akustycznej urządzenia reprezentatywnego: 94,0 dB(A)

Gwarantowany poziom mocy akustycznej urządzenia: 96 dB(A)

**Generator prądowórczy zasilany silnikiem spalinowym; 3,2 kW; 13,9 A; ~230 V; 50 Hz; nr kat. YT-85434  
typ silnika spalinowego: CP173F**

Zmierzony poziom mocy akustycznej urządzenia reprezentatywnego: 93,4 dB(A)

Gwarantowany poziom mocy akustycznej urządzenia: 96 dB(A)

**Generator prądowórczy zasilany silnikiem spalinowym; 4,0 kW; 17,4 A; ~230 V; 50 Hz; nr kat. YT-85437  
typ silnika spalinowego: CP188F**

Zmierzony poziom mocy akustycznej urządzenia reprezentatywnego: 94,5 dB(A)

Gwarantowany poziom mocy akustycznej urządzenia: 96 dB(A)

**Generator prądowórczy zasilany silnikiem spalinowym; 5,0 kW; 21,7 A; ~230 V; 50 Hz; nr kat. YT-85440  
typ silnika spalinowego: CP188F**

Zmierzony poziom mocy akustycznej urządzenia reprezentatywnego: 93,46 dB(A)

Gwarantowany poziom mocy akustycznej urządzenia: 96 dB(A)

do których odnosi się niniejsza deklaracja, spełniają wymagania dyrektywy: 2000/14/WE

Wewnętrzna kontrola produkcji, ocena dokumentacji oraz okresowa kontrola przez jednostkę notyfikowaną.

Jednostka notyfikowana:

**YT-85432, YT-85434, YT-85437**

TÜV SÜD Industrie Service GmbH - notyfikacja nr: 0036  
Westendstraße 199  
80686 MÜNCHEN  
Niemcy

**YT-85440**

Societe Nationale De Certification et d'Homologation  
s.à.r.l. (SNCH) - notyfikacja nr: 0499  
2a. Kalchesbruck  
L-1852 LUXEMBOURG  
Luxemburg

inne dyrektywy, których wymagania spełnia urządzenie:

2006/42/WE Maszyny i urządzenia bezpieczeństwa

2006/95/WE Urządzenia niskiego napięcia

2004/108/WE Kompatybilność elektromagnetyczna

97/68/WE Emisja spalin silników przenośnych

Wrocław, 2013.08.16

(miejsce i data wystawienia)

  
TOYA S.A. TOYA SPÓŁKA AKCYJNA  
VICE PRZESZ ZARZĄDU  
DARIUSZ HAJEK  
(nazwisko i podpis osoby upoważnionej)









## **ОФИЦИАЛЬНЫЙ ДИЛЕР В УКРАИНЕ:**

[storgom.ua](http://storgom.ua)

### **ГРАФИК РАБОТЫ:**

Пн. – Пт.: с 8:30 по 18:30

Сб.: с 09:00 по 16:00

Вс.: с 10:00 по 16:00

### **КОНТАКТЫ:**

+38 (044) 360-46-77

+38 (066) 77-395-77

+38 (097) 77-236-77

+38 (093) 360-46-77

Детальное описание товара:

<https://storgom.ua/product/benzinovyj-generator-yato-yt-854-0.html>

Другие товары: <https://storgom.ua/benzinovyje-generatory.html>