

# JET

**JMD-15**

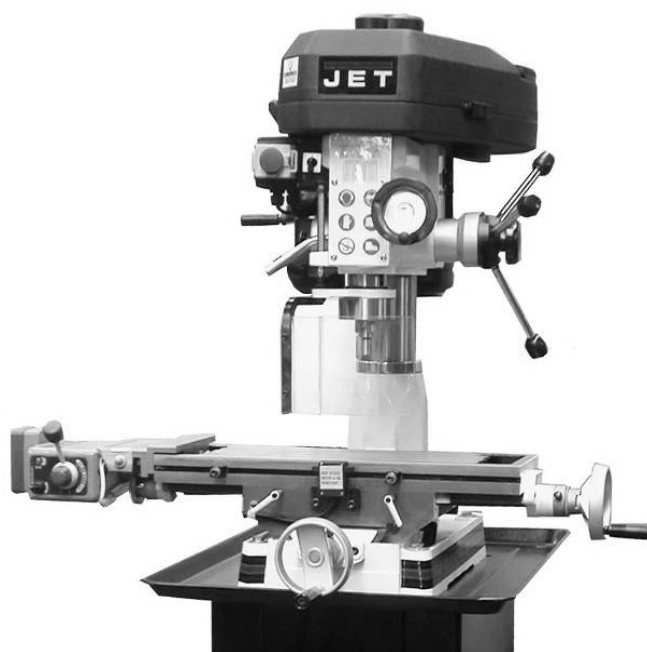
## **ФРЕЗЕРНО-СВЕРЛИЛЬНЫЙ СТАНОК**

**GB**  
**Operating Instructions**

**D**  
**Gebrauchsanleitung**

**F**  
**Mode d'emploi**

**RUS** ✓  
**Инструкция по эксплуатации**



Walter Meier AG  
WMH Tool Group AG, Bahnstrasse 24, CH-8603 Schwerzenbach  
Walter Meier (Fertigung) AG, Bahnstrasse 24, CH-8603 Schwerzenbach  
Walter Meier (Tool) AG, CH-8117 Fälladen  
[www.jettools.com](http://www.jettools.com); [info@jettools.com](mailto:info@jettools.com)  
Tel. +41 (0) 44 806 47 48  
Fax +41 (0) 44 806 47 58

Фирма-импортер ООО «ИТА-СПб»  
Санкт-Петербург, Складской проезд, д. 4а, тел.: +7 (812) 334-33-28  
Московский офис ООО «ИТА-СПб»  
Москва, Переведеновский переулок, д. 17, тел.: +7 (495) 660-38-83  
[www.jettools.ru](http://www.jettools.ru); [info@jettools.ru](mailto:info@jettools.ru)

M-350017M ...11/10

## **Инструкция по эксплуатации фрезерно-сверлильного станка модели JMD-15**

Уважаемый покупатель,

Большое спасибо за доверие, которое Вы оказали нам, купив наш новый станок серии JET. Эта инструкция разработана для владельцев и обслуживающего персонала фрезерно-сверлильного станка модели JMD-15 с целью обеспечения надежного пуска в работу и эксплуатации станка, а также его технического обслуживания. Обратите, пожалуйста, внимание на информацию этой инструкции по эксплуатации и прилагаемых документов. Полностью прочитайте эту инструкцию, особенно указания по технике безопасности, прежде чем Вы смонтируете станок, запустите его в эксплуатацию или будете проводить работы по техническому обслуживанию. Для достижения максимального срока службы и производительности Вашего станка тщательно следуйте, пожалуйста, нашим указаниям.

### **1. ГАРАНТИЙНЫЕ ОБЯЗАТЕЛЬСТВА JET**

Компания JET стремится к тому, чтобы ее продукты отвечали высоким требованиям клиентов по качеству и стойкости.

JET гарантирует первому владельцу, что каждый продукт не имеет дефектов материалов и дефектов обработки, а именно:

### **2 ГОДА ГАРАНТИИ JET В СООТВЕТСТВИИ С НИЖЕПЕРЕЧИСЛЕННЫМИ ГАРАНТИЙНЫМИ ОБЯЗАТЕЛЬСТВАМИ.**

1.1 Гарантийный срок 2 (два) года со дня продажи. Днем продажи является дата оформления товарно-транспортных документов и/или дата заполнения Гарантийного талона.

1.2 Гарантийный, а так же негарантийный и послегарантийный ремонт производится только в сервисных центрах, указанных в гарантийном талоне, или авторизованных сервисных центрах.

1.3 После полной выработки ресурса оборудования рекомендуется сдать его в сервис-центр для последующей утилизации.

1.4 Гарантия распространяется только на производственные дефекты, выявленные в процессе эксплуатации оборудования в период гарантийного срока.

1.5 В гарантийный ремонт принимается оборудование при обязательном наличии правильно оформленных документов: гарантийного талона, согласованного с сервис-центром образца с указанием заводского номера, даты продажи, штампом торговой организации и подписью покупателя, а так же при наличии кассового чека, свидетельствующего о покупке.

1.6 Гарантия не распространяется на:

- сменные принадлежности (аксессуары), например: сверла, буры; сверлильные и токарные патроны всех типов и кулачки и цанги к ним; подошвы шлифовальных машин и т.п. (см. список сменных принадлежностей (аксессуаров) JET);
  - быстроизнашиваемые детали, например: угольные щетки, приводные ремни, защитные кожухи, направляющие и подающие резиновые ролики, подшипники, зубчатые ремни и колеса и прочее (см. инструкцию по оценке гарантийности и ремонта оборудования JET). Замена их является платной услугой;
  - оборудование JET со стертым полностью или частично заводским номером;
  - шнуры питания, в случае поврежденной изоляции замена шнура питания обязательна.
- 1.7 Гарантийный ремонт не осуществляется в следующих случаях:
- при использовании оборудования не по назначению, указанному в инструкции по эксплуатации;
  - при механических повреждениях оборудования; при возникновении недостатков из-за действий третьих лиц, обстоятельств непреодолимой силы, а так же неблагоприятных атмосферных или иных внешних воздействий на оборудование, таких как дождь, снег повышенная влажность, нагрев, агрессивные среды и др.;
  - при естественном износе оборудования (полная выработка ресурса, сильное внутреннее или внешнее загрязнение, ржавчина);
  - при возникновении повреждений из-за несоблюдения предусмотренных инструкцией условий эксплуатации (см. главу «Техника безопасности»);
  - при порче оборудования из-за скачков напряжения в электросети;

- при попадании в оборудование посторонних предметов, например песка, камней, насекомых, материалов или веществ, не являющихся отходами, сопровождающими применение по назначению;

- при повреждении оборудования вследствие несоблюдения правил хранения, указанных в инструкции;

- после попыток самостоятельного вскрытия, ремонта, внесения конструктивных изменений, несоблюдения правил смазки оборудования;

- при повреждении оборудования из-за небрежной транспортировки. Оборудование должно перевозиться в собранном виде в упаковке, предотвращающей механические или иные повреждения и защищающей от неблагоприятного воздействия окружающей среды.

1.8 Гарантийный ремонт частично или полностью разобранного оборудования исключен.

1.9 Профилактическое обслуживание оборудования, например: чистка, промывка, смазка, в период гарантийного срока является платной услугой.

1.10 Настройка, регулировка, наладка и техническое обслуживание оборудования осуществляются покупателем.

1.12 По окончании срока службы рекомендуется обратиться в сервисный центр для профилактического осмотра оборудования.

Эта гарантия не распространяется на те дефекты, которые вызваны прямыми или косвенными нарушениями, невнимательностью, случайными повреждениями, неквалифицированным ремонтом, недостаточным техническим обслуживанием, а также естественным износом.

Гарантия JET начинается с даты продажи первому покупателю.

JET возвращает отремонтированный продукт или производит его замену бесплатно. Если будет установлено, что дефект отсутствует или его причины не входят в объем гарантии JET, то клиент сам несет расходы за хранение и обратную пересылку продукта.

JET оставляет за собой право на изменение деталей и принадлежностей, если это будет признано целесообразным.

## **2. Безопасность**

### **2.1 1 Применение согласно предписанию**

Данный станок предназначен исключительно для фрезерования и сверления дерева, расплаемых пластмасс и металлов.

Обработка других материалов является недопустимой или в особых случаях может производиться после консультации с производителем станка.

### **Запрещается обрабатывать магний - высокая опасность возгорания!**

Применение по назначению включает в себя также соблюдение инструкций по эксплуатации и техническому обслуживанию, предоставленных изготовителем.

Станок разрешается обслуживать лицам, которые ознакомлены с его работой и техническим обслуживанием и предупреждены о возможных опасностях.

Необходимо соблюдать также установленный законом возраст.

Разрешается эксплуатировать станок только в полностью рабочем техническом состоянии.

Наряду с указаниями по технике безопасности, содержащимися в инструкции по эксплуатации, и особыми предписаниями Вашей страны необходимо принимать во внимание общепринятые технические правила работы на металло- и деревообрабатывающих станках.

Каждое отклоняющееся от этих правил использование рассматривается как неправильное применение и изготовитель не несет ответственности за повреждения, происшедшие в результате этого. Ответственность несет только пользователь.

### **2.2 Общие указания по технике безопасности**

Металлообрабатывающие станки при неквалифицированном обращении представляют определенную опасность. Поэтому для безопасной работы необходимо соблюдение имеющихся предписаний по технике безопасности и нижеследующих указаний.

Прочитайте и изучите полностью инструкцию по эксплуатации, прежде чем Вы начнете монтаж станка и работу на нем.

Храните инструкцию по эксплуатации, защищая ее от грязи и влаги, рядом со станком и передавайте ее дальше новому владельцу станка.

На станке не разрешается проводить какие-либо изменения, дополнения и перестроения.

Ежедневно перед включением станка проверяйте безупречную работу и наличие необходимых защитных приспособлений.

Необходимо сообщать об обнаруженных недостатках на станке или защитных приспособлениях и устранять их с привлечением уполномоченных для этого работников.

В таких случаях не проводите на станке никаких работ, обезопасьте станок посредством вытягивания сетевого штекера.

Для защиты длинных волос необходимо надевать головной убор или косынку.

Работайте в плотно прилегающей одежде.

Снимайте украшения, кольца и наручные часы.

Носите защитную обувь, ни в коем случае не работайте прогулочной обуви.

Используйте требуемые нормами личные защитные приспособления.

При работе на станке **не надевать перчатки**.

Станок должен быть установлен так, чтобы было достаточно места для его обслуживания и подачи заготовок.

Следите за хорошим освещением.

Следите за тем, чтобы станок устойчиво стоял на твердом и ровном основании.

Следите за тем, чтобы электрическая проводка не мешала рабочему процессу, и чтобы об нее нельзя было споткнуться.

Содержите рабочее место свободным от мешающих заготовок и прочих предметов.

Никогда не пытайтесь схватиться за подвижные элементы станка во время его работы.

Будьте внимательны и сконцентрированы.

Серьезно относитесь к работе.

Никогда не работайте на станке под воздействием психотропных средств, таких как алкоголь и наркотики. Принимайте во внимание, что медикаменты также могут оказывать вредное воздействие на Ваше состояние.

Никогда не пытайтесь схватиться за подвижные элементы станка во время его работы.

Не оставляйте без присмотра работающий станок.

Перед уходом с рабочего места отключите станок.

Удаляйте детей и посторонних лиц с рабочего места.

Не используйте станок поблизости от мест хранения горючих жидкостей и газов.

Принимайте во внимание возможности сообщения о пожаре и борьбе с огнем, например с помощью расположенных на пожарных щитах огнетушителей.

Не применяйте станок во влажных помещениях и не подвергайте его воздействию дождя.

Используйте для работы только хорошо заточенные инструменты.

Никогда не эксплуатируйте станок с открытым защитным экраном и кожухом ременной передачи.

Перед началом работы удалите из патрона ключ и иные инструменты.

Соблюдайте минимальные и максимальные размеры заготовки.

Удаляйте стружку и заготовки только при остановленном станке.

Не становитесь на станок.

Работы на электрическом оборудовании станка разрешается проводить только квалифицированным электрикам.

Немедленно заменяйте поврежденный сетевой кабель.

Сохраняйте безопасное расстояние между Вашими пальцами и вращающимся инструментом и стружкой.

Обезопасьте заготовку от прокручивания вместе со сверлом.

Используйте зажимы, тиски или иные вспомогательные устройства для фиксирования заготовки.

Никогда не пытайтесь удерживать заготовку только руками.

Всегда прикручивайте тиски к столу.

Никогда не работайте на весу (свободно удерживаемая заготовка без опоры о стол).

Регулируйте фрезерную головку только при выключенном станке.

Если центр тяжести заготовки расположен за пределами стола, прочно закрепите заготовку на столе или используйте роликовый упор.

Перед обработкой убедитесь, что заготовка надежно закреплена.

Удаляйте стружку с помощью специального крюка только при выключенном станке.

Не притормаживайте затяжной патрон или инструменты руками.

Производите измерительные и регулировочные работы только при выключенном станке.

Производите работы по переналадке и регулировке только при выключенном станке и нажатом аварийном выключателе.

Работы по переоснащению, регулировке и очистке станка производить только при полной остановке станка и при вытасленном сетевом штекере.

Не используйте инструменты с проволочными щетками, фрезы, режущие диски и шлифовальные диски на этом станке.

Внимание, летящие элементы при установке возвратной пружины. Точно следуйте указаниям в разделе 6.5.

### 2.3 Остаточные опасности

Даже при использовании станка в соответствии с инструкциями имеются следующие остаточные опасности:

Опасность травмы вследствие вращающегося патрона и инструментов.

Опасность из-за разлетающейся горячей стружки.

Подвержение опасности из-за шума и пыли.

Обязательно надевать средства индивидуальной защиты, такие как защитные очки и наушники.

Подвержение опасности поражения электрическим током при неправильной прокладке кабеля.

## 3. Спецификация станка

### 3.1 Технические характеристики

Макс. диаметр сверления .....	25 мм
Макс. диаметр торцевой фрезы .....	63 мм
Макс. диаметр концевой фрезы .....	20 мм
Частота вращения шпинделя ....	90-2150 об/мин
Конус шпинделя.....	МК-3
Зажимная тяга .....	M12
Расстояние шпиндель-стойка .....	200 мм
Ход пиноли шпинделя .....	90 мм
Расстояние шпиндель-стол. ....	380 мм
Диаметр стойки.....	92 мм
Размер стола по оси X и Y .....	585x190 мм
Ход стола по оси X и Y.....	350x152 мм
T-образный паз, 4 .....	14 мм
Выходная мощность .....	0,75 кВт/S <sub>1</sub> 100%
Потребляемая мощность .....	1,3 кВт/S <sub>6</sub> 40%
Габаритные размеры.....	950x860x990 мм
Масса станка .....	170 кг
Сетевое питание.....	220 В ~1L/N/PE 50 Гц
Рабочий ток.....	10 А
Сечение силового кабеля (H07RN-F) ..	3x1,5 мм <sup>2</sup>
Устройство защиты.....	16 А

**\*Примечание:** Спецификация данной инструкции является общей информацией. Данные технические характеристики были актуальны на момент издания руководства по эксплуатации. Производитель оставляет за собой право на изменение конструкции и комплектации оборудования без уведомления потребителя.

**Настройка, регулировка, наладка и техническое обслуживание оборудования осуществляются покупателем.**

В технических характеристиках станков указаны предельные значения зон обработки, для оптимального подбора оборудования и увеличения сроков эксплуатации выбирайте станки с запасом.

Станок предназначен для эксплуатации в закрытых помещениях с температурой от 10 до 35°C и относительной влажностью не более 80%.

Во избежание преждевременного выхода электродвигателя станка из строя и увеличения ресурса его работы необходимо: регулярно очищать электродвигатель от стружки и пыли; контролировать надежность контактов присоединенных силовых кабелей; контролировать соответствие сечения силового или удлинительного кабеля.

### 3.2 Уровень шума

Уровень мощности звука (согласно EN 11202):

Холостой ход максимальное число оборотов.....76,5 дБ(А)

Приведенные значения относятся к уровню испускания шума и не являются необходимым уровнем для безопасной работы.

Эта информация пригодна для того, чтобы дать возможность пользователю станка лучше оценить подвержение опасности и возможные риски.

### 3.3 Комплект поставки

Зажимная тяга M12

Тиски угловые, ширина губок 85 мм

Сверлильный патрон 1-13 мм с оправкой

Торцевая фреза диаметром 63 мм с оправкой

Защитный экран с концевым выключателем

3 рукоятки перемещения

Рукоятка регулировки высоты фрезерной головки

3 маховика стола

Деталировка

## 4. Транспортировка и пуск в эксплуатацию

### 4.1. Транспортировка и установка

Станок поставляется в закрытом виде на паллете. Используйте для транспортировки обычный автопогрузчик или тележку с грузоподъемным устройством. При транспортировке обезопасьте станок от опрокидывания.

Установка станков должна производиться в закрытых помещениях, при этом являются вполне достаточными условия обычной мастерской.

Станок должен быть надежно прикреплен к стене или к выдерживающему нагрузки верстаку. По соображениям упаковки станок поставляется не полностью смонтированным.

## 4.2 Монтаж

Если Вы при распаковке обнаружили повреждения вследствие транспортировки, немедленно сообщите об этом Вашему продавцу, не запускайте станок в работу!

Утилизируйте, пожалуйста, упаковку в соответствии с требованиями охраны окружающей среды.

Удалите защитную транспортную смазку с помощью мягких растворителей.

Смонтируйте 3 рукоятки перемещения (А, Рис. 1) на штангах (В) и затем на ступице (С).



Рис. 1

Установите рукоятку регулировки высоты (D, Рис. 2) на цапфу рукоятки и зафиксируйте резьбовым штифтом (E).

Смонтируйте ручку рукоятки (F).



Рис. 2

Установите маховики (G, Рис. 3) на винте стола и зафиксируйте резьбовыми штифтами.

Смонтируйте ручку рукоятки (H).



Рис. 3

### Монтаж станка на станине или выдерживающем нагрузке верстаке

Открутите станок от паллеты.

Откройте защитный кожух ремня и поднимите станок за анкерный рым-болт (Рис. 4).



Рис. 4

### Внимание:

**Станок очень тяжелый (170 кг)!**

**Убедитесь в достаточной грузоподъемности и безупречном состоянии подъемных приспособлений.**

**Никогда не стойте под перемещаемыми грузами.**

Осторожно установите станок на станину или верстак.

Прикрутите станок к станине или к выдерживающему нагрузке верстаку (Рис. 5).



Рис. 5

Используйте уровень, чтобы выровнять основание станка.

Ослабьте или затяните монтажные винты, при необходимости подложите прокладку.

Точность обработки может быть достигнута только на ровном столе станка.

#### 4.3 Подключение к электрической сети

Подсоединение к сети со стороны клиента, а также применяемые силовые кабели должны соответствовать предписаниям. Напряжение и частота тока в сети должны соответствовать параметрам, указанным на фирменной табличке станка.

Установленное изготовителем защитное устройство должно быть рассчитано на 16 А.

Применяйте для подсоединения только силовые кабели с обозначением H07RN-F.

Подключение и ремонт электрического оборудования разрешается проводить только квалифицированным электрикам.

Подключение к электропитанию производится на клеммной планке в распределительном шкафу.

#### 4.4 Первичная смазка

Перед первым пуском в эксплуатацию станка необходимо смазать все места смазки.

При несоблюдении этого требования возможны значительные повреждения!

(См. Смазка, Глава 8)

#### 4.5 Пуск в эксплуатацию

Станок включается посредством нажатия зеленого выключателя: С помощью красного выключателя производится остановка станка.

Аварийный выключатель (А, Рис. 5) останавливает все функции станка.

##### **Внимание:**

Станок остается под напряжением.

Разблокируйте аварийный выключатель, повернув его по часовой стрелке.

### 5. Работа станка

##### **Внимание:**

**Перед работами по оснащению и регулировке необходимо предохранить станок от случайного включения.**

**Вытащите сетевой штекер и нажмите аварийный выключатель!**

Сохраняйте безопасное расстояние между Вашими пальцами и вращающимся инструментом, патроном и стружкой.

Удаляйте стружку с помощью специального крюка только при выключенном станке.

Не притормаживайте затяжной патрон или инструменты руками.

Запрещается работать при открытом защитном экране и коже ремня

Обезопасьте заготовку от прокручивания вместе со сверлом.

Используйте зажимы, тиски или иные вспомогательные устройства для фиксирования заготовки. Никогда не пытайтесь удержать заготовку только руками.

Всегда прикручивайте тиски к столу.

Перед обработкой убедитесь, что заготовка надежно закреплена.

Никогда не работайте на весу (свободно удерживаемая заготовка без опоры о стол).

При работе с длинными заготовками используйте роликовый упор.

Установите упор глубины сверления так, чтобы Вы не просверлили стол или зажимное приспособление.

Выбирайте усилие сверления таким образом, что сверло вращалось свободно.

Слишком слабое усилие сверления приводит к преждевременному износу сверла и пригоранию инструмента или заготовки, слишком высокое усилие сверления может застопорить мотор или сломать сверло.

Не используйте инструменты с проволочными щетками, фрезы, режущие диски и шлифовальные диски на этом станке.

Запрещается обрабатывать магний - высокая опасность возгорания!

Производите измерительные и регулировочные работы только при выключенном станке.

**В случае опасности нажать аварийный выключатель.**

#### 5.1 Элементы управления

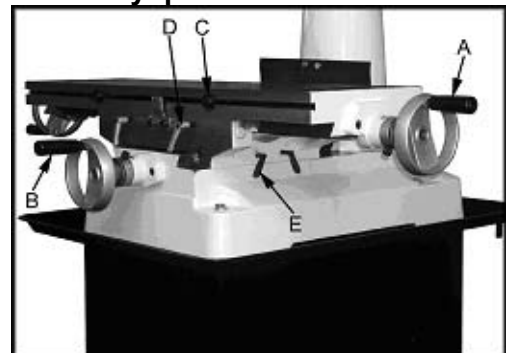


Рис.6

A...Маховик оси X

B... Маховик оси Y

C....Регулируемые упоры оси X

D....Зажим каретки оси X

E.... Зажим каретки оси Y

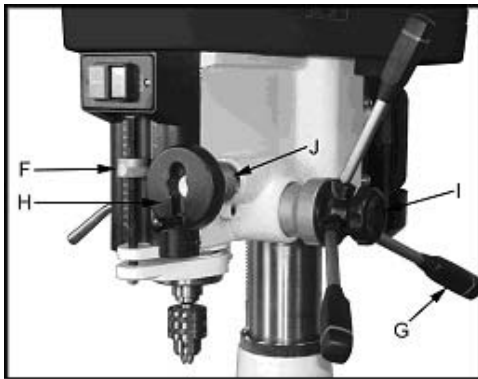


Рис. 7

- F....Упор глубины сверления
- G....Рычаг перемещения пиноли шпинделя
- H....Маховик точной регулировки хода пиноли
- I....Муфта включения червячного редуктора
- J....Шкала точной регулировки стержня



Рис. 8

- A....Зажимной рычаг натяжения ремня
- B....Зажим фрезерной головки



Рис. 9

- D....Зажим пиноли шпинделя
- E....Рукоятка перемещения фрезерной головки

### 5.2 Выбор частоты вращения шпинделя

Необходимое число оборотов шпинделя зависит от типа обработки, материала заготовки, а также от диаметра и материала инструмента. Рекомендации по числу оборотов действительны для диаметра инструмента  $\varnothing 10$  мм и обработки инструментом из быстрорежущей стали P6M5 (например, спиральное сверло).

Алюминий, латунь .....1500 об/мин  
 Чугун: .....1000 об/мин  
 Сталь (Сталь 15):..... 800 об/мин  
 Сталь (Сталь 45):..... 600 об/мин  
 Нержавеющая сталь:..... 300 об/мин  
 При использовании твердосплавных инструментов допустимо пятикратное увеличение числа оборотов.

Общее правило:

Чем больше диаметр сверления, тем меньше число оборотов.

### Например:

Сталь (Сталь 15) диаметром 20 мм позволяет использовать следующее число оборотов 400 об/мин - с инструментом из высокопроизводительной быстрорежущей стали  
 2000 об/мин - с твердосплавным инструментом

## 6. Работы по наладке и регулировке

Перед работами по наладке и регулировке станок должен быть предохранен от непроизвольного включения.

### Нажмите аварийный выключатель!

#### 6.1 Смена числа оборотов

Откройте запирающие петли (G, Рис. 10) и задвижку (I).

Откройте кожух ремня.

Ослабьте зажим подвески мотора (F).

Ослабьте ремень.



Рис. 10

Измените положение ремня в соответствии с необходимым числом оборотов, показанных на схеме (H).

Закройте кожух ремня, задвижку и запирающие петли.

Натяните ремень, перемещением мотора

#### 6.2 Смена оправки фрезы

Откройте запирающие петли (G, Рис. 10) и задвижку (I).

Прочно удерживайте шкив (B, Рис. 11) и открутите тягу (C) рожковым ключом.





Рис. 11

выкрутите зажимную тягу на 2 – максимум 3 оборота.

Сильным ударом резиновым молотком по тяге выбейте конус фрезы из премного устройства шпинделя.

### 6.3 Регулировка упора глубины сверления

Для сверления нескольких отверстий одинаковой глубины используйте упор глубины сверления.

Нажмите кнопку регулировочной гайки (F, Рис. 12), чтобы быстро установить ее в необходимое положение.

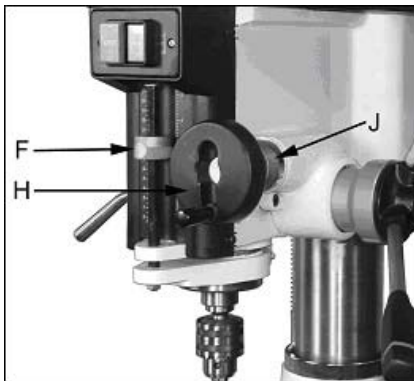


Рис. 12

### 6.4 Точное перемещение пиноли

Включение точного перемещения пиноли шпинделя производится затягиванием рукоятки (I, Рис. 7).

При необходимости установите значение на шкале (J, Рис. 12) на ноль.

### 6.5 Регулировка возвратной пружины

Возвратная пружина стержня отрегулирована на заводе-производителе.

Если необходима дополнительная регулировка, действуйте следующим образом.

Ослабьте ручку (I, Рис. 15) на 6 мм.

**Не снимать кожух пружины (H).**

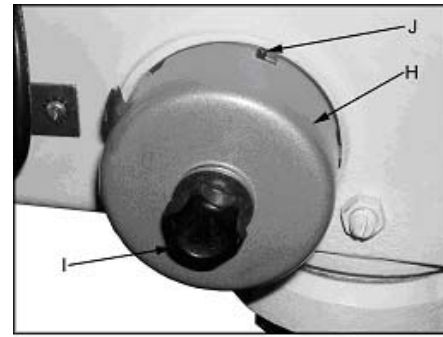


Рис. 15

Надежно удерживайте кожух пружины (H).

Для, например, повышения упругости пружины, осторожно снимите кожух пружины и поверните ее против часовой стрелки, пока захват (J) снова не зафиксируется.

Снова затяните ручку (I).

## 7. Контроль и техническое обслуживание

### Общие указания

Перед работами по техническому обслуживанию и очистке станок должен быть предохранен от непроизвольного включения.

### Вытащите сетевой штекер!

Производите очистку станка через равномерные отрезки времени.

Немедленно заменяйте поврежденные защитные устройства.

Подключение и ремонт электрического оборудования разрешается проводить только квалифицированным электрикам.

Учитывайте, что приводные ремни (плоские, клиновые, поликлиновые), используемые в конструкции станка, относятся к деталям быстроизнашивающимся, требуют контроля износа и натяжения и периодической замены. Гарантия на такие детали не распространяется. Защитные кожуха, отдельные детали из пластика и алюминия, используемые в конструкции станка, выполняют предохранительные функции. Замена по гарантии такие детали не подлежат.

### 7.1 Еженедельная смазка:

#### Еженедельно смазывайте:

#### DIN 51502 CG ISO VG 68

(например, BP Maccurat 68, Castrol Magna BD 68, Mobil Vectra 2, ИГНПс-40)

#### - Винт перемещения ось X (С, Рис. 13)

Смазать по всей длине.

#### - Винт перемещения ось Y

Смазать по всей длине

(Переместите стол в его переднее крайнее положение и снимите защитный кожух направляющих).

**- Вертикальная колонна**

Слегка смазать по всей длине.

**- Зубчатая штанга**

Слегка смазать по всей длине.

**- Рукоятка регулировки высоты**

Смазать через пресс-масленку.

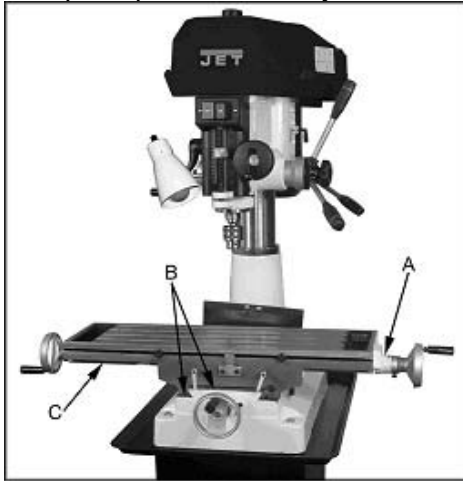


Рис. 13

**7.2 Ежедневная смазка:**

Ежедневно смазывайте:

**DIN 51502 CG ISO VG 68**

(например, BP Maccurat 68, Castrol Magna BD 68, Mobil Vectra 2, ИГНПС-40)

**- Маховики X/Y**

Смазать через пресс-масленку (А, Рис. 13)

**- X/Y-Направляющие каретки**

Смазать по всей длине (В, С, Рис. 13).

**- Пиноль шпинделя**

Смазать по всей длине.

**7.3 Регулировка направляющей каретки**

Направляющие каретки X/Y оборудованы регулировочными клинами.

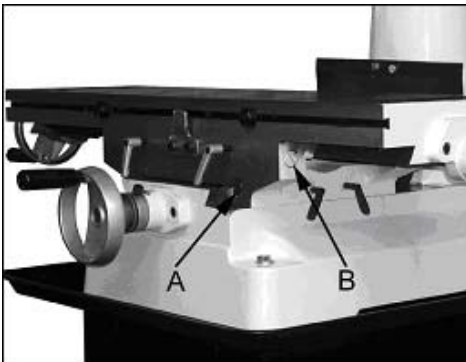


Рис. 14

Если необходима регулировка:

Поверните регулировочный винт (А, В, Рис. 14) на ¼ оборота.

Проверьте ход каретки и повторите операцию при необходимости.

**7.4 Регулировка люфта стола**

Шпиндель перемещения стола оборудован регулируемой (с прорезями) гайкой.

Затяните расположенный на гайке винт, чтобы уменьшить люфт гайки.

**8. Устранение неисправностей**

**Мотор не работает**

\*Нет тока-

Проверить соединительные провода и предохранитель.

\*Дефект мотора, выключателя или кабеля - вызвать электрика.

**Сильные вибрации станка**

\*неверное натяжение ремня -

проконтролировать натяжение ремня.

\*Неровно установлен станок-  
выровнять станок.

\*Нестабильно зажат инструмент -  
уменьшить вылет и длину инструмента.

\*Люфт каретки -

отрегулировать клинья каретки.

\*Направляющие каретки работают всухую -  
смазать направляющие.

\*Пиноль шпинделя сухая -  
смазать пиноль шпинделя.

\*Износилась режущая кромка инструмента -  
заточить или заменить инструмент.

\*Слишком высокое давление резки -  
уменьшить глубину или подачу.

\*Люфт в шпинделе перемещения -  
отрегулировать гайку шпинделя.

**Накаляется инструмент**

\*Выбрано неверное число оборотов -  
уменьшить число оборотов.

\*Износилась режущая кромка инструмента -  
заточить или заменить инструмент.

**Скошено высверливаемое отверстие**

\*А Несимметричная заточка сверла – правильно заточить сверло.

\* Смещена ось отверстия –  
применить центрирующее сверло.

\*Погнуто сверло -  
вставить новое сверло.

\*Неверно затянуто сверло -  
по-новому затянуть сверло.

**10. Дополнительные принадлежности**

Смотрите прайс-лист компании JET на [www.jettools.ru](http://www.jettools.ru)

350045	Подставка под станок
350055	Система подвода СОЖ 230 В
385021	Поворотные машинные тиски 150x40x0-140 мм
464816	Поворотный стол с круглой планшайбой Ø200 мм/МК-3
708119	Устройство для транспортировки
50000061	Набор концевых фрез из быстрорежущей стали 4, 6, 8, 10, 12, 14, 16 мм
50000065	Поворотный стол с круглой планшайбой Ø150 мм/МК-3
50000165	Комплект зажимных инструментов для 14-мм Т-образного паза
50000180	Цанговый патрон МК3 с набором цанг ER40 6, 8, 10, 12, 16, 20, 25 мм
50000390	Автоматическая система подачи по оси X
VR1001061	CS-8 Поворотный стол с 3х кулачковым патроном
VR1001024	TS-3 Задняя бабка для CS-8
VR3302075	16S Прецизионный быстрозажимной патрон 3-16 мм/B16
VR3303079	16H Сверлильный патрон 1-16 мм/B16 под ключ

## **ОФИЦИАЛЬНЫЙ ДИЛЕР В УКРАИНЕ:**

[storgom.ua](http://storgom.ua)

## **ГРАФИК РАБОТЫ:**

Пн. – Пт.: с 8:30 по 18:30

Сб.: с 09:00 по 16:00

Вс.: с 10:00 по 16:00

## **КОНТАКТЫ:**

+38 (044) 360-46-77

+38 (066) 77-395-77

+38 (097) 77-236-77

+38 (093) 360-46-77

Детальное описание товара: <https://storgom.ua/product/jet-jmd-15.html>

Другие товары: <https://storgom.ua/frezernye-stanki.html>