

JET

JTM-1360TS

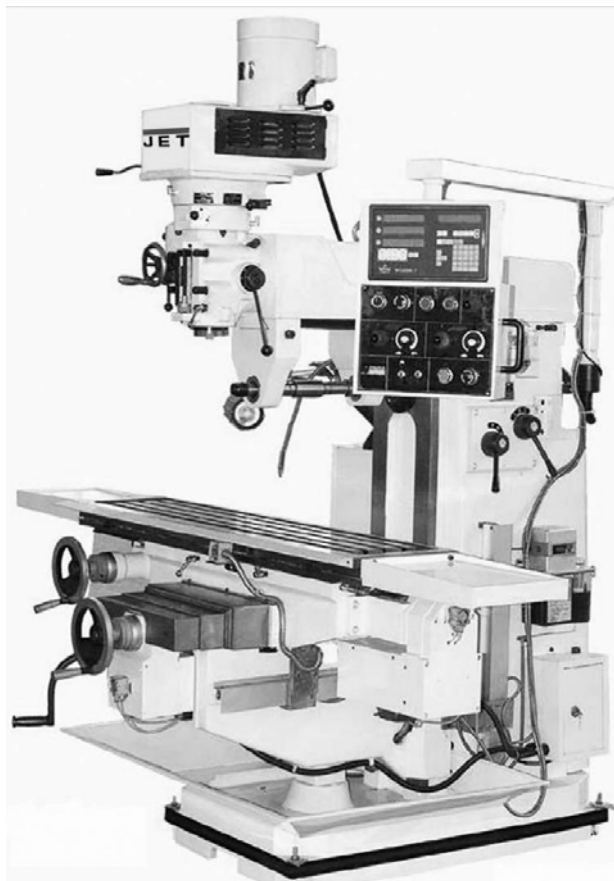
**УНИВЕРСАЛЬНЫЙ
ФРЕЗЕРНЫЙ СТАНОК**

GB
Operating Instructions

D
Gebrauchsanleitung

F
Mode d'emploi

RUS ✓
Инструкция по эксплуатации



Walter Meier AG
WMH Tool Group AG, Bahnstrasse 24, CH-8603 Schwerzenbach
Walter Meier (Fertigung) AG, Bahnstrasse 24, CH-8603 Schwerzenbach
Walter Meier (Tool) AG, CH-8117 Fälladen
www.jettools.com; info@jettools.com
Tel. +41 (0) 44 806 47 48
Fax +41 (0) 44 806 47 58

Фирма-импортер ООО «ИТА-СПб»
Санкт-Петербург, Складской проезд, д. 4а, тел.: +7 (812) 334-33-28
Московский офис ООО «ИТА-СПб»
Москва, Переведеновский переулок, д. 17, тел.: +7 (495) 660-38-83
www.jettools.ru; info@jettools.ru

M-50000153T ...11/10

Инструкция по эксплуатации универсально-фрезерного станка JTM-1360 TS

Уважаемый покупатель,

Большое спасибо за доверие, которое Вы оказали нам, купив новые станки, изготовленные компанией JET. Эта инструкция разработана для владельцев и обслуживающего персонала универсального фрезерного станка JTM-1360TS с целью обеспечения надежного пуска их в эксплуатацию и безопасной работы на них, а также их технического обслуживания. Обратите, пожалуйста, внимание на информацию этой инструкции по эксплуатации и прилагаемых документов. Полностью прочитайте эту инструкцию, особенно указания по технике безопасности, прежде чем Вы смонтируете станок, запустите его в эксплуатацию или будете проводить работы по техническому обслуживанию. Для достижения максимального срока службы и производительности Вашего станка тщательно следуйте, пожалуйста, нашим указаниям.

1. ГАРАНТИЙНЫЕ ОБЯЗАТЕЛЬСТВА JET

Компания JET стремится к тому, чтобы ее продукты отвечали высоким требованиям клиентов по качеству и стойкости.

JET гарантирует первому владельцу, что каждый продукт не имеет дефектов материалов и дефектов обработки, а именно:

2 ГОДА ГАРАНТИИ JET В СООТВЕТСТВИИ С НИЖЕПЕРЕЧИСЛЕННЫМИ ГАРАНТИЙНЫМИ ОБЯЗАТЕЛЬСТВАМИ.

1.1 Гарантийный срок 2 (два) года со дня продажи. Днем продажи является дата оформления товарно-транспортных документов и/или дата заполнения Гарантийного талона.

1.2 Гарантийный, а так же негарантийный и послегарантийный ремонт производится только в сервисных центрах, указанных в гарантийном талоне, или авторизованных сервисных центрах.

1.3 После полной выработки ресурса оборудования рекомендуется сдать его в сервис-центр для последующей утилизации.

1.4 Гарантия распространяется только на производственные дефекты, выявленные в процессе эксплуатации оборудования в период гарантийного срока.

1.5 В гарантийный ремонт принимается оборудование при обязательном наличии правильно оформленных документов: гарантийного талона, согласованного с сервис-центром образца с указанием заводского номера, даты продажи, штампом торговой организации и подписью покупателя, а так же при наличии кассового чека, свидетельствующего о покупке.

1.6 Гарантия не распространяется на:

- сменные принадлежности (аксессуары), например: сверла, буры; сверлильные и токарные патроны всех типов и кулачки и цанги к ним; подошвы шлифовальных машин и т.п. (см. список сменных принадлежностей (аксессуаров) JET);

- быстроизнашиваемые детали, например: угольные щетки, приводные ремни, защитные кожухи, направляющие и подающие резиновые ролики, подшипники, зубчатые ремни и колеса и прочее (см. инструкцию по оценке гарантийности и ремонта оборудования JET). Замена их является платной услугой;
 - оборудование JET со стертым полностью или частично заводским номером;
 - шнуры питания, в случае поврежденной изоляции замена шнура питания обязательна.
- 1.7 Гарантийный ремонт не осуществляется в следующих случаях:
- при использовании оборудования не по назначению, указанному в инструкции по эксплуатации;
 - при механических повреждениях оборудования; при возникновении недостатков из-за действий третьих лиц, обстоятельств непреодолимой силы, а так же неблагоприятных атмосферных или иных внешних воздействий на оборудование, таких как дождь, снег, повышенная влажность, нагрев, агрессивные среды и др.;
 - при естественном износе оборудования (полная выработка ресурса, сильное внутреннее или внешнее загрязнение, ржавчина);
 - при возникновении повреждений из-за несоблюдения предусмотренных инструкцией условий эксплуатации (см. главу «Техника безопасности»);
 - при порче оборудования из-за скачков напряжения в электросети;
 - при попадании в оборудование посторонних предметов, например песка, камней, насекомых, материалов или веществ, не являющихся отходами, сопровождающими применение по назначению;
 - при повреждениях оборудования вследствие несоблюдения правил хранения, указанных в инструкции;
 - после попыток самостоятельного вскрытия, ремонта, внесения конструктивных изменений, несоблюдения правил смазки оборудования;

- при повреждении оборудования из-за небрежной транспортировки. Оборудование должно перевозиться в собранном виде в упаковке, предотвращающей механические или иные повреждения и защищающей от неблагоприятного воздействия окружающей среды.

1.8 Гарантийный ремонт частично или полностью разобранного оборудования исключен.

1.9 Профилактическое обслуживание оборудования, например: чистка, промывка, смазка, в период гарантийного срока является платной услугой.

1.10 Настройка, регулировка, наладка и техническое обслуживание оборудования осуществляются покупателем.

1.12 По окончании срока службы рекомендуется обратиться в сервисный центр для профилактического осмотра оборудования.

Эта гарантия не распространяется на те дефекты, которые вызваны прямыми или косвенными нарушениями, невнимательностью, случайными повреждениями, неквалифицированным ремонтом, недостаточным техническим обслуживанием, а также естественным износом.

Гарантия JET начинается с даты продажи первому покупателю.

JET возвращает отремонтированный продукт или производит его замену бесплатно. Если будет установлено, что дефект отсутствует или его причины не входят в объем гарантии JET, то клиент сам несет расходы за хранение и обратную пересылку продукта.

JET оставляет за собой право на изменение деталей и принадлежностей, если это будет признано целесообразным.

2. Безопасность

2.1 Применение согласно предписанию

Этот вертикально-фрезерный станок предназначен для фрезерования и сверления обрабатываемых резанием полимерных материалов и металлов.

Обработка других материалов является недопустимой или в особых случаях может производиться после консультации с производителем станка.

Категорически запрещается обрабатывать резанием магний – высокая опасность пожара!

Применение по назначению включает в себя также соблюдение инструкций по эксплуатации и техническому обслуживанию, предоставленных изготовителем.

Станок разрешается обслуживать лицам, которые ознакомлены с его работой и техническим обслуживанием и предупреждены о возможных опасностях.

Необходимо соблюдать также установленный законом минимальный возраст.

Использовать станок только в технически исправном состоянии.

Наряду с указаниями по технике безопасности, содержащимися в инструкции по эксплуатации, и особыми предписаниями Вашей страны необходимо принимать во внимание общепринятые технические правила работы на металлообрабатывающих станках.

Каждое отклоняющееся от этих правил использование рассматривается как неправильное применение и изготовитель не несет ответственности за повреждения, произошедшие в результате этого. Ответственность несет только пользователь.

2.2 Общие указания по технике безопасности

Металлообрабатывающие станки при неквалифицированном обращении представляют определенную опасность. Поэтому для безопасной работы необходимо соблюдение имеющихся предписаний по технике безопасности и нижеследующих указаний.

Прочитайте и изучите полностью инструкцию по эксплуатации, прежде чем Вы начнете монтаж станка и работу на нем.

Храните инструкцию по эксплуатации, защищая ее от грязи и влаги, рядом со станком и передавайте ее дальше новому владельцу станка.

На станке не разрешается проводить какие-либо изменения, дополнения и перестроения. Ежедневно перед включением станка проверяйте безупречную работу и наличие необходимых защитных приспособлений.

Необходимо сообщать об обнаруженных недостатках на станке или защитных приспособлениях и устранять их с привлечением уполномоченных для этого работников.

В таких случаях не проводите на станке никаких работ, обезопасьте станок посредством вытягивания сетевого штекера.

Для защиты длинных волос необходимо надевать головной убор или косынку.

Работайте в плотно прилегающей одежде.

Снимайте украшения, кольца и наручные часы.

Носите защитную обувь, ни в коем случае не работайте в прогулочной обуви.

Используйте средства индивидуальной защиты, предписанные для работы согласно инструкциям.

При работе на станке **не надевать перчатки.**

При работе необходимо надевать защитные очки.

Станок должен быть установлен так, чтобы было достаточно места для его обслуживания и подачи заготовок.

Следите за хорошим освещением.

Следите за тем, чтобы станок устойчиво стоял на твердом и ровном основании.

Следите за тем, чтобы электрическая проводка не создавала помех в процессе работы и, чтобы об нее нельзя было споткнуться.

Содержите рабочее место свободным от мешающих заготовок и прочих предметов.

Будьте внимательны и сконцентрированы.

Серьезно относитесь к работе.

Никогда не работайте на станке под воздействием психотропных средств, таких как алкоголь и наркотики. Принимайте во внимание, что медикаменты также могут оказывать вредное воздействие на Ваше поведение.

Никогда не лезьте руками в работающий станок.

Не оставляйте без присмотра работающий станок.

Перед уходом с рабочего места отключите станок.

Удаляйте посторонних, особенно детей, из опасной зоны.

Не используйте станок поблизости от мест хранения горючих жидкостей и газов.

Обращайте внимание на возможности сообщения о пожаре и борьбе с огнем, например с помощью расположенных на пожарных щитах огнетушителей.

Не применяйте станок во влажных помещениях и не подвергайте его воздействию дождя.

Работайте только с заточенным инструментом.

Никогда не работайте с открытым защитным экраном.

Перед включением станка уберите ключи и другие инструменты.

Минимальные и максимальные размеры заготовок должны быть соблюдены.

Удалять стружку и части заготовки только при остановленном станке.

Не становитесь на станок.

Работы на электрическом оборудовании станка разрешается проводить только квалифицированным электрикам

Немедленно производите замену поврежденного сетевого кабеля.

Держите свои пальцы на достаточном расстоянии от вращающегося инструмента и стружки.

Предохраняйте заготовку от проворота.

Применяйте для фиксирования заготовки прихваты, тиски или вспомогательные приспособления.

Никогда не удерживайте заготовку одними руками.

Тиски должны быть всегда надежно прикручены к столу.

Никогда не работайте с незакрепленными заготовками.

Производите регулировку фрезерной головки только при остановленном станке.

Если центр тяжести заготовки лежит за пределами рабочего стола, то прочно закрепляйте ее на столе или удерживайте ее в тисках.

Перед обработкой проконтролируйте надежность закрепления заготовки.

Удаляйте стружку только при остановленном станке и с помощью подходящих приспособлений.

Не останавливайте зажимной патрон или инструмент руками.

Проводите работы по измерению или наладке только при выключенном станке.

Работы по переналадке и регулировке станка проводите только при остановленном станке и при нажатой клавише аварийного отключения.

Работы по ремонту и техническому обслуживанию проводите только при вытянутом сетевом штекере.

На этом станке не применяйте проволочные щетки и шлифовальные инструменты.

2.3 Остаточные опасности

Даже при использовании станка в соответствии с инструкциями имеются следующие остаточные опасности:

Опасность получения травмы от вращающегося инструмента или зажимного патрона.

Опасность из-за нагревающейся заготовки и разлетающейся горячей стружки.

Опасность из-за шума и пыли.

Обязательно надевать средства индивидуальной защиты, такие как защитные очки и наушники, а также средства защиты от пыли.

Опасность поражения электрическим током при неправильной прокладке электрического кабеля.

3. ТЕХНИЧЕСКИЕ ХАРАКТЕРИСТИКИ

Макс. Ø сверления, автоподача..... 40/20 мм
 Макс. Ø торцевого фрезерования 125 мм
 Макс. Ø концевого фрезерования 25 мм

ВЕРТИКАЛЬНЫЙ ШПИНДЕЛЬ
 Частота вращения шпинделя, 870 – 3600 об/мин
 Конус шпинделя, DIN2080.....ISO 40
 Диаметр пиноли..... 105 мм
 Автоподача пиноли..... 0,04 / 0,08 / 0,15 мм/об
 Ход пиноли шпинделя 127 мм
 Диапазон наклона, влево/вправо 90°
 Расстояние шпиндель-стол..... 95-540 мм
 Расстояние шпиндель-стойка 150-620 мм
 Поперечный ход консоли 470 мм

ГОРИЗОНТАЛЬНЫЙ ШПИНДЕЛЬ
 Частота вращения шпинделя, 872-1145 об/мин
 Конус шпинделя, DIN2080.....ISO 40
 Расстояние шпиндель-стол..... 0-400 мм

ФРЕЗЕРНЫЙ СТОЛ

Размер стола по оси X x Y 1525x340 мм
 Ход стола по оси X x Y x Z 1100x380x370 мм
 Т-образные пазы, 3 16 / 80 мм
 Максимальная нагрузка на стол 550 кг
 Подача по горизонтали, 6 22-384 мм/мин
 Ускор. перемещ. стола 1250/430 мм/мин
 Перемещение консоли 370 мм
 Перемещение хобота 470 мм
 Объем бака для СОЖ 30 л
 Выходная мощность, S₁ 100% 3,75/3,75 кВт
 Выходная мощность, S₆ 40% 7,0/7,0 кВт
 Габаритные размеры 2430x1640x2375 мм
 Масса 2250 кг

Напряжение сети 380 В
 Двигатель подачи по горизонтали 0,55 кВт
 Двиг. ускор. перемещ. по вертикали 0,37 кВт
 Насос подачи СОЖ 0,1 кВт

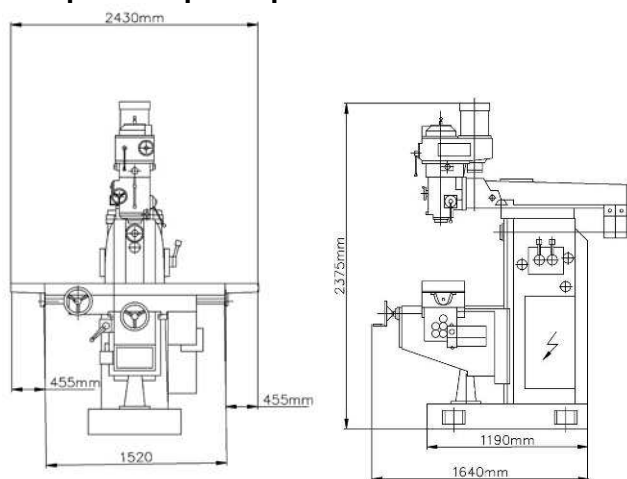
Габаритные размеры станка

Рис. 1

***Примечание:** Спецификация данной инструкции является общей информацией. Данные технические характеристики были актуальны на момент издания руководства по эксплуатации. Производитель оставляет за собой право на изменение конструкции и комплектации оборудования без уведомления потребителя.

Нарезание резьбы возможно только при наличии специальной оснастки. Нарезание резьбы с помощью реверсивного вращения шпинделя без оснастки недопустимо.

Настройка, регулировка, наладка и техническое обслуживание оборудования осуществляются покупателем.

В технических характеристиках станков указаны предельные значения зон обработки, для оптимального подбора оборудования и увеличения сроков эксплуатации выбирайте станки с запасом.

Станок предназначен для эксплуатации в закрытых помещениях с температурой от 10 до 35°C и относительной влажностью не более 80%. Во избежание преждевременного выхода электродвигателя станка из строя и увеличения ресурса его работы необходимо: регулярно очищать электродвигатель от стружки и пыли; контролировать надежность контактов присоединенных силовых кабелей; контролировать соответствие сечения силового или удлинительного кабеля.

Обслуживающий персонал должен иметь соответствующий допуск на эксплуатацию и проведение работ на оборудовании оснащенного электродвигателем напряжением питания 380В, 50Гц.

Стандартная комплектация

Зажимная тяга M16
 Лампа местного освещения
 Устройство цифровой индикации по трем осям
 Защитный экран с концевым выключателем
 Централизованная система смазки стола
 Система подвода СОЖ
 Поддон для сбора стружки
 Компрессор UNIPRO или аналог
 Ящик для инструмента
 Сертификат точности

ВНИМАНИЕ:

Вы приобрели модель станка, оснащенного Устройством Цифровой Индикации (DRO), пожалуйста, воспользуйтесь соответствующей инструкцией, которую можно скачать с нашего сайта или обратитесь к вашему продавцу.

4. МОНТАЖ**Транспортировка станка**

Масса станка примерно 2250 кг. Откройте деревянный ящик. Ослабьте 4 болта платформы. Установите вертикальную голову в вертикального положение, установите консоль, как показано на Рис.2, затем поднимите станок.

Внимание: перед подъемом станка проверьте станок. Положите деревянный брусок в места, где касаются провода, чтобы смягчить удары, которые могут повредить станок.

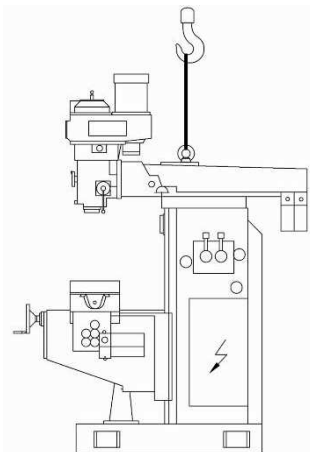


Рис.2

ПРОВЕРКА И ЧИСТКА

После установки станка обязательно проверьте его на отсутствие повреждений, а также убедитесь, что все детали на месте. Затем удалите защитную смазку.

УСТАНОВКА СТАНКА

Для установки станка необходим фундамент, толщина которого должна быть не менее 500 мм и несущая поверхность основания должна выдерживать давление станка (в зависимости от типа основания на монтажной площадке). Фундамент и несущая поверхность должны соответствовать плану пола на Рис.2, 3. Если на монтажной площадке достаточно прочный бетонный пол, то фундамент для установки станка не обязателен. Выравнивайте станок с помощью анкерных болтов и клиньев или, используйте точный уровень, клинья или выравнивающие блоки.

ПОДГОТОВКА ФУНДАМЕНТА

На нижней части основания четыре опоры (Рис.3). Станок необходимо выровнять в четырёх точках.

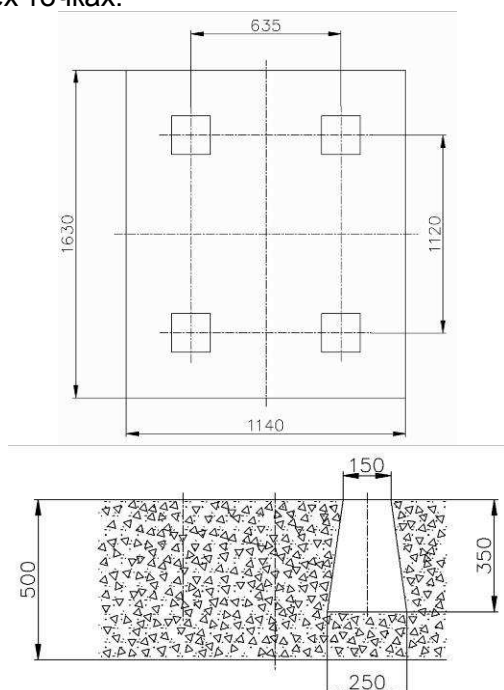


Рис.3

ТЕХНИЧЕСКОЕ ОБСЛУЖИВАНИЕ

Указания по безопасности

Перед работой всегда смазывайте обозначенные детали. См. Таблицу 1.

Убедитесь, что заготовка и зажимные приспособления не задевают ничего во время движущейся подачи стола.

Автоматическая продольная подача стола не должна выходить за пределы станка. Всегда устанавливайте упор реверсирования движения, с обеих сторон в пределах движения подачи стола.

СОЖ

Существует два основных типа СОЖ: СОЖ на водяной основе и СОЖ на масляной основе, которая в свою очередь делится еще на несколько групп. Выбор СОЖ зависит от режима обработки, конкретные торговые марки здесь не называются, но необходимо учитывать следующее:

✓ Используйте СОЖ на масляной основе.

Например:

минеральное масло: светлые нефтепродукты, машинное масло и веретённое масло;
животный жир: оливковое масло, рапсовое масло, соевое масло;

растительное масло: касторовое масло.

✓ Объём бака для СОЖ 30 литров.

СОЖ поставляется через фильтр во всасывающий патрубок, который расположен в нижней части стойки.

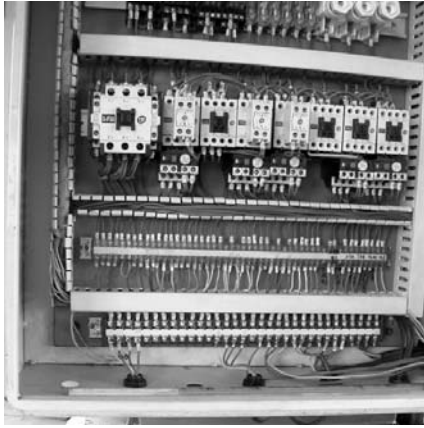
ПОДКЛЮЧЕНИЕ К СЕТИ

Силовой кабель необходимо подсоединить к входам R.S.T. После подключения включите выключатель, расположенный на передней панели блока питания.

После проведённых работ, запустите шпиндель (см. Раздел «запуск шпинделя, остановка шпинделя и тормоз шпинделя»). Если шпиндель вращается по часовой стрелке, все провода подсоединены верно. Если шпиндель вращается против часовой стрелки, переставьте два или три контакта R.S.T. силового кабеля.

СМАЗКА

Перед началом работы каждая подвижная деталь должна быть смазана соответствующим маслом. См. в таблице 1 инструкции по смазке шестерен шпинделя, пиноли и направляющих скольжения. Масло для каждой детали указано в таблице 2. Используйте данную таблицу, чтобы подобрать соответствующее масло.



Система смазки

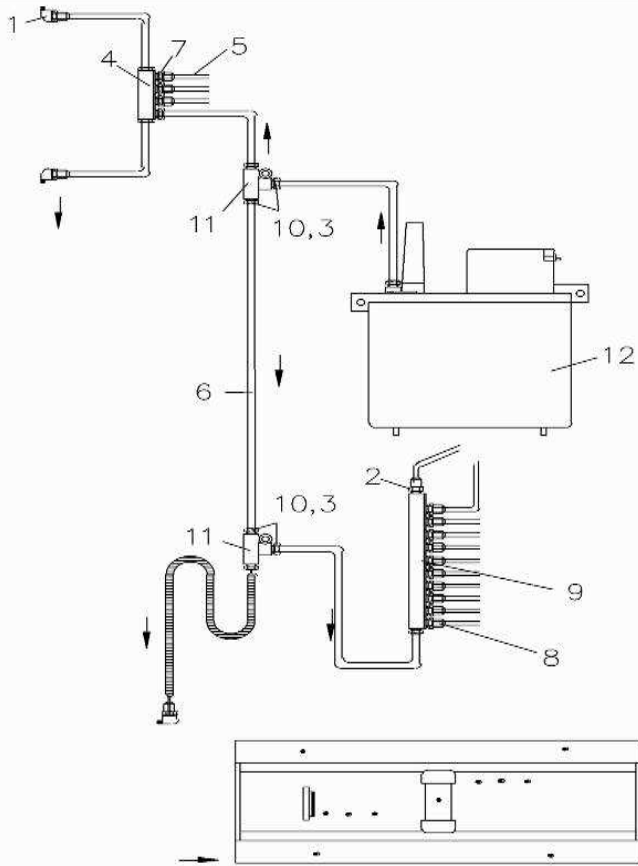


Рис. 4

- 1) Соединение контроллера распределения смазки
- 2) Накладка
- 3) Втулка
- 4) Распределитель
- 5) Алюминиевая трубка
- 6) Внешняя стальная трубка
- 7) Соединение контроллера распределения смазки
- 8) Соединение контроллера распределения смазки
- 9) Распределитель
- 10) Пробка
- 11) Т-образное соединение
- 12) Смазочный насос

5. РЕГУЛИРОВКА ЧАСТОТЫ ВРАЩЕНИЯ

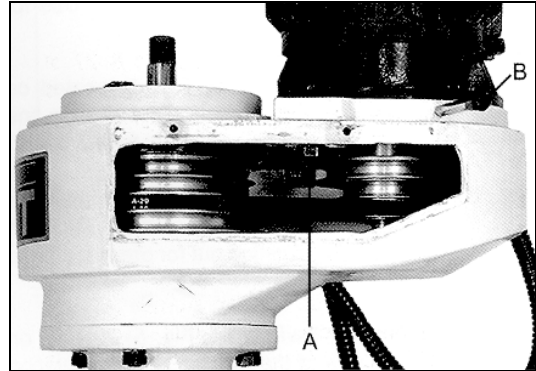


Рис. 5

Для изменения частоты вращения шпинделя необходимо:

- остановить шпиндель, выключить питание;
- поворотом рукояток А и В (Рис. 5) ослабить прижимные гайки двигателя;
- сдвинуть двигатель вперед, открыть защитную крышку;
- установить приводной ремень в необходимые ручки шкивов (частота вращения указана на табличке станка);
- сдвинуть двигатель назад, обеспечив необходимое натяжение ремня;
- поворотом рукояток затянуть прижимные гайки двигателя;
- закрыть защитную крышку, включить питание, запустить шпиндель.

Тормоз шпинделя

Рычаг тормоза шпинделя расположен сверху на левой стороне фрезерной головы (Рис. 6). Чтобы остановить шпиндель, нажмите на рычаг тормоза по направлению вниз. Используйте тормоз шпинделя только после выключения выключателя двигателя. Если двигатель работает, шпиндель не остановится.

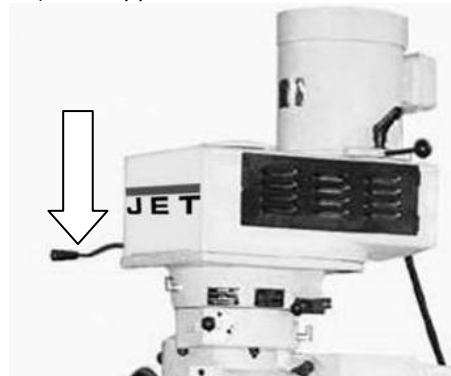


Рис. 6

Рычаг переключения скоростей: высокая – нейтральная - низкая

Фрезерная голова может приводиться в движение немедленно (высокая скорость) или посредством зубчатого перебора (низкая скорость) во фрезерной голове. Скорость выбирается изменением положения рычага.

Рычаг переключения скоростей расположен внизу с правой стороны фрезерной головы (Рис. 7). Положения рычага: как можно ближе к оператору – высокая скорость; дальше от оператора – низкая скорость; среднее положение – нейтральная скорость.

Внимание: не переключайте скорости, пока работает двигатель. Проверните шпиндель рукой, чтобы легче было переключить рычаг скорости.



Рис. 7

Рычаг подачи пиноли

ВНИМАНИЕ: не используйте автоматическую подачу с частотой вращения больше 2700 об/мин.

Рекомендуется выключать червячную передачу автоматической подачи, если автоматическая подача не используется. Это предотвратит преждевременный износ червячной передачи.

ВНИМАНИЕ: не меняйте положение рычага подачи пиноли, пока двигатель не остановится полностью. Очень аккуратно настраивайте рычаг подачи пиноли. Если шестерня не входит в зацепление, слегка подтолкните двигатель, перед изменением положения рычага подачи пиноли подождите, пока двигатель остановится полностью.

Рычаг подачи расположен на правой стороне фрезерной головы (Рис. 8). Он используется для включения и выключения механизма подачи пиноли шпинделя. Чтобы включить подачу пиноли вытащите ручку и, повернув, зафиксируйте в новом положении. После включения механизм подачи переместит шпиндель вверх или вниз. Шпиндель не будет двигаться, если ручка установлена в положении «ВЫКЛ».



Рис. 8

Рукоятка скорости подачи

Рукоятка скорости подачи (Рис. 9) используется для установки скорости механизма подачи за один оборот. Скорости подачи: 0,038 / 0,076 / 0,152 мм за один оборот. Положения отображаются в табличке под рукояткой скорости подачи.

Чтобы выбрать скорость, вытяните ручку на рукоятке скорости подачи и передвигайте рукоятку к фиксатору необходимой скорости подачи.

Примечание: ручка подпружинена – вытяните ручку для переключения положения. В отличие от других регулировочных рукояток станка, рукоятку скорости подачи легче регулировать во время работы двигателя и, не отключая подачу пиноли.



Рис. 9

Рукоятка выключения подачи

Рукоятка выключения подачи (А, Рис. 10) расположена на левой стороне фрезерной головы за маховиком чистовой подачи (В, Рис. 10). Если установить рукоятку в положение слева, то включается предохранительная муфта на валу-шестерне. Рукоятка выключения подачи остается включенной до тех пор, пока стопор пиноли (С, Рис. 13) не соприкоснется с микрометрической регулировочной гайкой, заставляя ее выпасть или до тех пор, пока стопор не будет ослаблен вручную перемещением рукоятки вправо.

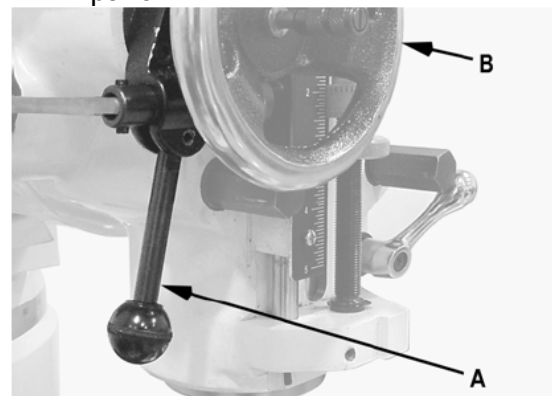


Рис. 10

Рукоятка реверсирования подачи

Рукоятка реверсирования подачи (В, Рис. 11) определяет, насколько подача должна пойти

вверх или вниз или вообще не должна двигаться. Положение рукоятки зависит от направления вращения шпинделя (см. Раздел «Выключатель двигателя»).

Рукоятку можно регулировать независимо от того, работает станок или нет.

Если трудно отрегулировать рукоятку реверсирования подачи, перемещайте рукоятку подачи (А, Рис.11) назад и вперед.

Если шпиндель вращается по часовой стрелке, внутри – подача вниз, снаружи – подача вверх. Если шпиндель вращается против часовой стрелки, то снаружи – подача вниз, внутри – подача вверх. Положение *внутри и снаружи* – нейтральное положение.

Если рукоятка реверсирования подачи не используется, рекомендуется устанавливать ее в нейтральное положение.

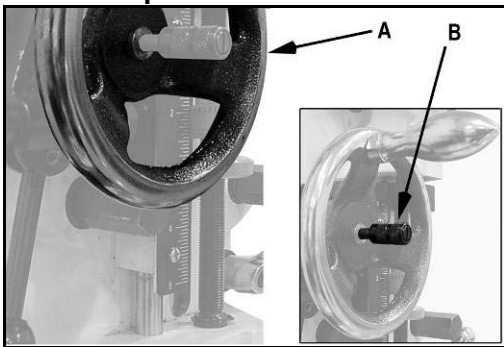


Рис.11

Рукоятка черновой подачи

Рукоятка черновой подачи (А, Рис.12) расположена с правой стороны фрезерной головы. Рукоятка черновой подачи используется для сверления, которое не требует высокой точности, а также для перемещения пиноли на определенную глубину и для перемещения стопорной ручки пиноли рукоятки реверсирования подачи, чтобы включить подачи.

Стопорный рычаг пиноли

Стопорный рычаг пиноли (В, Рис.12) расположен на правой стороне фрезерной головы. Чтобы зафиксировать пиноль в определенном положении, вращайте рукоятку по часовой стрелке. Чтобы разблокировать пиноль, вращайте рукоятку против часовой стрелки.

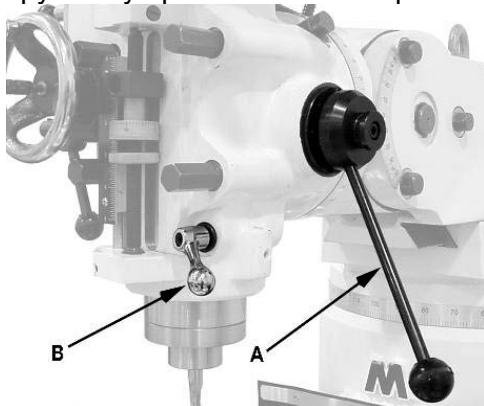


Рис.12

Стопорный рычаг пиноли (В, Рис.12) используется для установки высоты. Стопорный рычаг пиноли расположен справа впереди станка. Чтобы закрепить положение пиноли, вращайте рычаг по часовой стрелке. Чтобы ослабить пиноль, вращайте рычаг против часовой стрелки.

Микрометрическая регулировочная гайка

Микрометрическая регулировочная гайка (А, Рис.13) расположена на передней панели сверлильной головы. Используется для установки глубины сверления. Фиксируется стопорной гайкой (В, Рис.13).

Маховик чистовой подачи

Когда регулировочные ручки настроены для чистовой подачи с помощью маховика, маховик чистовой подачи (А, Рис.11) можно использовать для ручного контроля чистовой подачи по любому направлению движения пиноли: вверх и вниз.

Если маховик чистовой подачи не используется, снимайте его со станка. Иначе возможны серьезные повреждения.

Шкала и упор глубины

См. Рис.13

Шкала и упор глубины используется для установки глубины отверстия. Шкала глубины расположена на передней панели фрезерной головы. Шкала состоит из микрометрической гайки (А), стопорной гайки (В), фиксатора пиноли (С), винта фиксатора пиноли (D) и шкалы (Е).

Микрометрическая гайка устанавливается на определенной высоте и фиксируется стопорной гайкой.

Стопор пиноли фиксирует перемещение пиноли шпинделя.

Деления на микрометре расположены через каждые 0,025 мм. Регулировка хода пиноли осуществляется вращением микрометрической гайки.

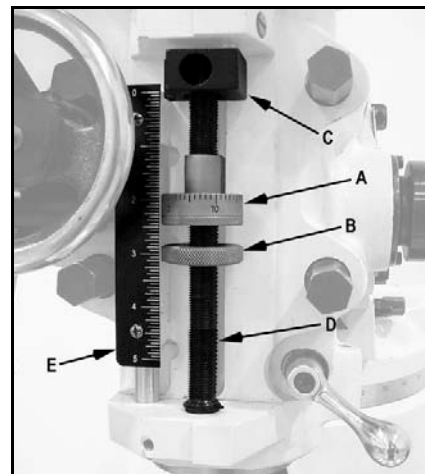


Рис.13

Подача

С помощью рукоятки выключения подачи устанавливается точка, до которой пиноль будет доходить во время автоматической подачи (см. Рис.15).

Маховик чистой подачи должен быть снят. Иначе возможны серьезные травмы.

1. Ослабьте *стопорную гайку* (J)
2. С помощью *рукоятки подачи пиноли* (K) переместите пиноль в точку, где подача должна будет остановиться.
3. Включите *рычаг выключения подачи* (D), оттянув его в сторону от фрезерной головы.
4. Отрегулируйте *микрометрическую гайку* (I) в соответствии со стопором пиноли (H).
5. Продолжайте вращать микрометрическую гайку (H), пока рычаг выключения подачи (D) не расцепится.
6. Затяните *стопорную гайку* (J)
7. Убедитесь, что *стопорная ручка пиноли* (L) откручена (вращайте против часовой стрелки).
8. С помощью рычага (B) установите скорости подачи, необходимую для обрабатываемого материала.
9. Установите *рукоятку автоматической подачи* (G) в положение «ВКЛ».
10. Выберите направление подачи, отрегулировав *ручку реверсирования подачи* (C) в соответствии со столом.

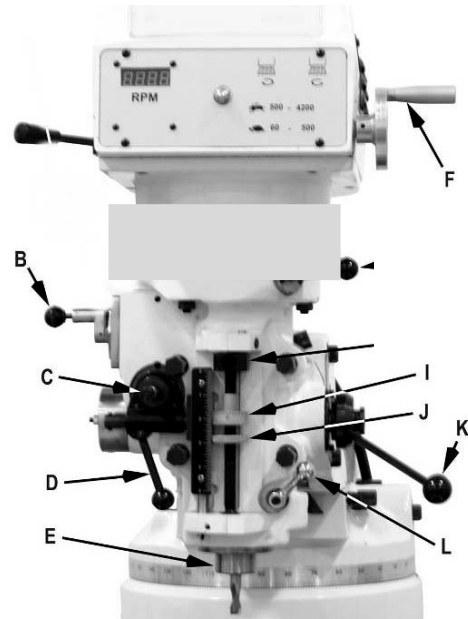


Рис.15

6. ЗАМЕНА ИНСТРУМЕНТА

Используя поставляемый ключ, ослабьте оправку на два-три оборота (против часовой стрелки) с помощью шестигранной гайки (Рис.16).

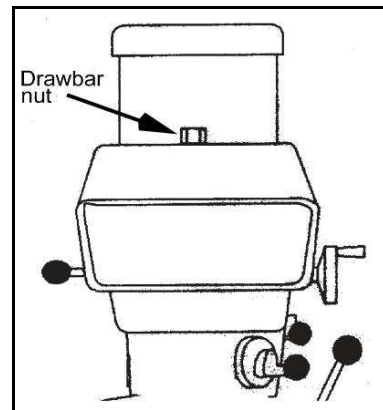


Рис.16

1. Чтобы снять оправку с конуса, ударьте по верхушке оправки молотком с мягким бойком.
 2. Снимите инструмент с оправки.
 3. Вставьте новый инструмент в оправку.
 4. Затяните оправку, используя гаечный ключ. Поверните оправку. Теперь инструмент готов к работе.
- Фиксация заготовки на столе
5. В рабочем столе есть Т-образные 16 мм пазы для крепления заготовки и тисков.
 6. Остановите двигатель.
 7. Установите заготовку или тиски на стол.
- Зафиксируйте заготовку, используя Т-образные прихваты, винты и блоки (Рис.17).

Направление вращения шпинделя	Направление подачи	Положение ручки
По часовой стрелке (CW)	Вниз	Внутри
	Вверх	Снаружи
Против часовой стрелки (CCW)	Вниз	Снаружи
	Вверх	Внутри

Рис.14

11. Включите *рукоятку выключения подачи* (D), оттянув рукоятку по направлению от фрезерной головы.

Примечание:

Из-за вариативности диаметра инструмента, покрытия, СОЖ и обрабатываемого материала нет рекомендаций относительно частоты вращения шпинделя и скорости подачи. Следуйте общим указаниям инструкции, где указаны данные по сверлению и фрезерованию (по операциям, описанным в инструкции) или обратитесь к за консультацией к поставщику резцов, СОЖ и материала для заготовок.

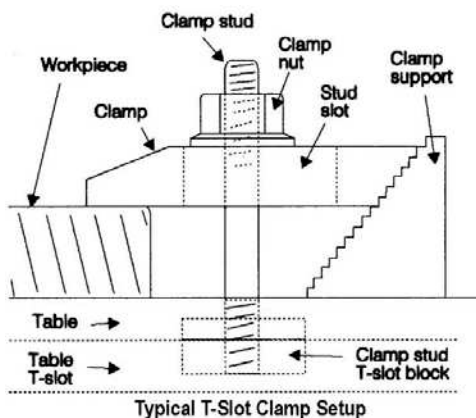


Рис. 17

7. РЕГУЛИРОВКА

Фрезерная голова – регулировка наклона вправо / влево

Внимание: перед регулировкой фрезерной головы, убедитесь, что основание станка закреплено на полу. Иначе центр тяжести станка может сместиться, что в свою очередь может привести к падению станка и серьезным травмам.

1. Ослабьте четыре большие шестигранные гайки, которые крепят фрезерную голову к консоли станка (Рис. 18). 1/4 оборота должно быть достаточно, чтобы ослабить фрезерную голову.

Примечание: для угла больше 10° поддерживайте фрезерную голову свободной рукой, чтобы снять часть нагрузки с медного червячного колеса. Благодаря этому увеличится срок службы червячного колеса.

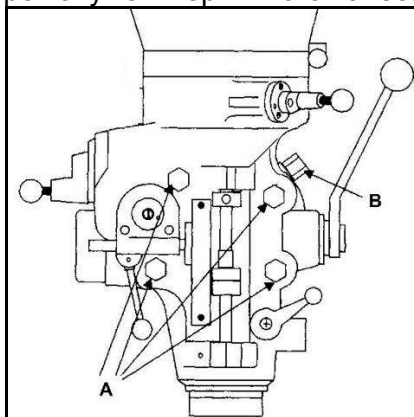


Рис. 18

2. Для наклона головы вправо или влево поверните стяжную гайку (В, Рис. 18). Используйте угловую шкалу на переходнике цилиндра.

Внимание: применяйте вращающий момент в два этапа с использованием шаблона пересечений. Иначе можно деформировать лицевую часть переходника цилиндра.

3. Затяните четыре шестигранные гайки. Затягивайте в два этапа, используя калиброванный гаечный ключ с ограничением по крутящему моменту. Для затягивания гаек исполь-

зуйте шаблон пересечений. Затягивайте до значения 1 Нм.

4. Перед тем, как окончательно затянуть гайки, проверьте: фрезерная голова должна быть перпендикулярна рабочему столу.

5. Установите лимб в оправку и закрепите, используя стержень оправки (Рис. 19).

6. Установите привод шпинделя в нейтральное положение.

7. Установите стопорный штифт лимба на стол. Обнулите шкалу.

8. Поверните шпиндель на 180° (поворачивая шпиндель, поднимайте плунжер индикатора рукой, чтобы предотвратить от падения на T-образные пазы стола.)

9. Шкала должна быть обнулена. Если это не так, ослабьте четыре шестигранные гайки и отрегулируйте положение фрезерной головы.

10. Проверьте перпендикулярность, используя шкалу. Повторяйте операцию до тех пор, пока на шкале не будет 0 в обоих положениях.

Внимание: применяйте вращающий момент в два этапа с использованием шаблона пересечений. Иначе можно деформировать лицевую часть переходника цилиндра.

11. Затяните четыре шестигранные гайки. Затягивайте в два этапа, используя калиброванный гаечный ключ с ограничением по крутящему моменту. Сначала затяните до 1 Нм, и окончательно до 2 Нм.

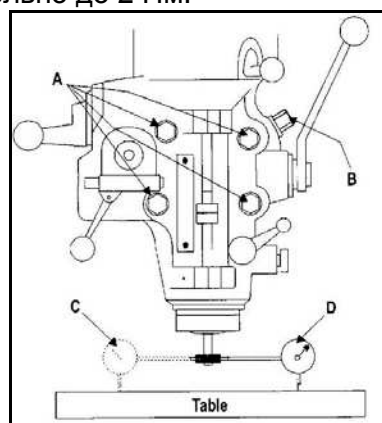


Рис. 19

Регулировка консоли

Регулировка перемещения консоли вперед / назад

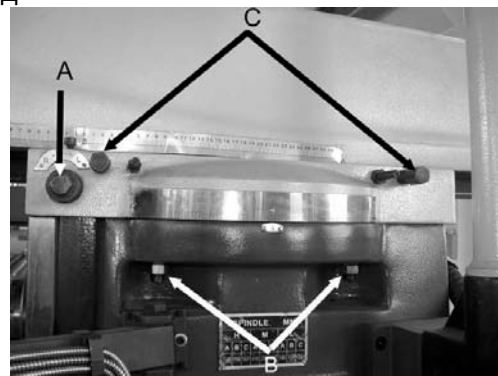


Рис. 20

1. Ослабьте два болта (С, Рис.20), которые крепят консоль к направляющим.
2. С помощью ключа поверните болт (А, Рис.20), чтобы перемещать консоль на направляющих.
3. Когда установите консоль в нужное положение, зафиксируйте болты (С, Рис.20).

Регулировка поворота консоли

Перед регулировкой консоли убедитесь, что основание станка прочно закреплено на полу. Центр тяжести станка может сместиться, что повлечет за собой падение станка и серьезные травмы оператора.

1. Ослабьте четыре стопорных болта (В, Рис.20), которые крепят консоль к верхней части основания. 1/2 оборота должно хватить, чтобы консоль можно было перемещать.

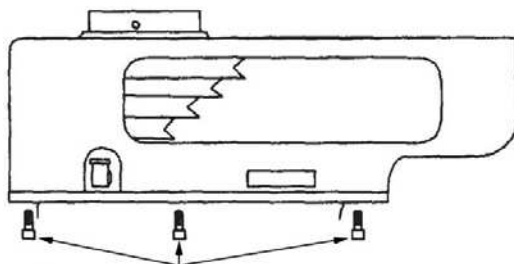
Примечание: чтобы консоль не двигалась слишком быстро, придерживайте ее рукой.

2. Поворачивайте консоль, пока шпиндель не окажется в нужном положении.
3. Затяните четыре стопорных болта (В, Рис.20).

Замена тормозного башмака, пружин и/или зубчатого приводного ремня.

Перед проведением работ по техническому обслуживанию отключите станок от сети.

1. Снимите приводной двигатель (обратитесь к разделу «Замена приводного двигателя»).
2. Снимите ременный вариатор и верхний кожух (обратитесь к разделу «Замена ременного вариатора»).
3. Открутите болты с нижнего кожуха корпуса.
4. Ослабьте крепежный болт, который фиксирует тормозную рукоятку в нижней пластине корпуса.
5. Переместите рукоятку внутрь, чтобы можно было снять стопорное кольцо.



Remove six cap screws – three screws under each side

Рис.24

6. Вытащите тормозную рукоятку из нижней пластины корпуса и стопорных штифтов.
7. Перед демонтажем запомните положение стопорных штифтов, чтобы потом установить их правильно. Вытащите стопорные штифты. Если Вы меняете только тормозной башмак, пропустите шаги 8 и 9, сразу приступайте к пункту 10.

Замена приводного зубчатого ремня:

8. Снимите нижнюю пластину кожуха и шкив.
9. Замените ремень.

Для замены деталей тормозного механизма:

10. Используя молоток с мягким бойком, легко ударьте по направлению вверх, чтобы отсоединить нижнюю пластину кожуха и тормозной механизм в сборе от подшипника.
11. Снимите тормозной башмак и пружины. Установите новый тормозной башмак и пружины.

Общее:

12. Установите стопорные штифты на свои места. Установите винты через нижнюю пластину корпуса и стопорные штифты. Установите стопорное кольцо на винт.
13. Затяните крепежный винт, чтобы зафиксировать стопорный винт.
14. Установите тормозную рукоятку в сборе на нижнюю пластину корпуса.
15. Закрепите нижнюю пластину корпуса четырьмя болтами.
16. Установите приводной зубчатый ремень и верхний кожух.
17. Установите ременный вариатор (см. Раздел «Замена ременного вариатора»).
18. Установите приводной двигатель (см. Раздел «Замена приводного двигателя»).

Электронная панель управления

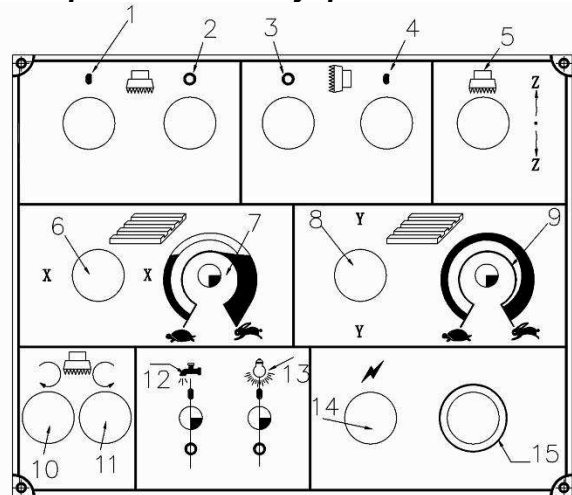


Рис.25

1. Кнопка включения вертикального фрезерования
2. Кнопка выключения вертикального фрезерования
3. Кнопка включения горизонтального фрезерования
4. Кнопка выключения горизонтального фрезерования
5. Кнопка поднятия / опускания стола
6. Кнопка включения скорости по оси X
7. Регулятор скорости подачи стола
8. Кнопка включения поперечной подачи
9. Регулятор скорости подачи стола

10. Кнопка «вперед»
11. Кнопка реверса
12. Насос подачи СОЖ
13. Выключатель лампы
14. Сигнальная лампочка источника питания
15. Кнопка аварийного останова

Изменение скорости шпинделя по горизонтали

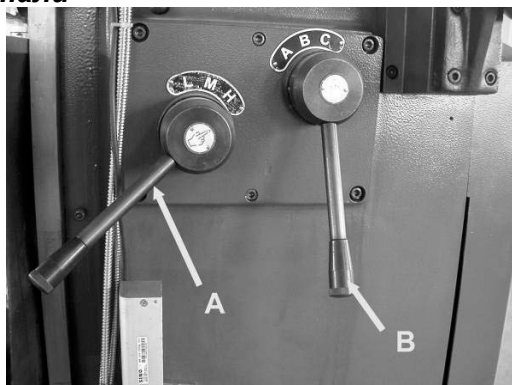


Рис.26

Переместите рукоятку А (Рис.26) в положение L, М или Н, в зависимости от необходимого диапазона скорости, и переместите рукоятку В (Рис.26) в положение А, В или С, чтобы точно установить скорость.

Регулировать скорость можно только при выключенном двигателе. Перед регулировкой скорости остановите оба двигателя – главный и двигатель подачи – нажав на красную кнопку аварийного останова, а затем установив рукоятки А и В (Рис.26) в необходимое положение.

ТЕХНИЧЕСКОЕ ОБСЛУЖИВАНИЕ

Чтобы станок проработал долго, необходимо регулярно проводить техническое обслуживание.

Учитывайте, что приводные ремни (плоские, клиновые, поликлиновые), используемые в конструкции станка, относятся к деталям быстроизнашивающимся, требуют контроля износа и натяжения и периодической замены. Гарантия на такие детали не распространяется. Защитные кожуха, отдельные детали из пластика и алюминия, используемые в конструкции станка, выполняют предохранительные функции. Замена по гарантии такие детали не подлежат.

Частота	Описание
Ежедневно	<ol style="list-style-type: none"> 1. Перед началом работы необходимо смазывать все точки смазки 2. Проверяйте уровень масла и по необходимости добавляйте масло. 3. Необходимо ослаблять зажимы, чистить и смазывать стол после работы.
Ежемесячно	<ol style="list-style-type: none"> 1. Проверяйте прижимные планки и по необходимости регулируйте. 2. Проверяйте люфты между винтами и гайками и по необходимости регулируйте.
Ежеквартально	<ol style="list-style-type: none"> 1. Тщательно проверяйте и настраивайте станок.

Следующие принадлежности Вы можете приобрести дополнительно:

Артикул	Описание
385021	Поворотные машинные тиски 150x40x0-140 мм
464816	Поворотный стол с круглой планшайбой 200 мм/МК-3
50000107	Автоматическая система подачи ось-Z (JVM-836VS / JTM-4VS /JTM-1050VS)
50000108	Автоматическая система подачи ось-Y (JTM-1050VS)
50000109	Пневматическая зажимная тяга M16
50000122	Патрон шпинделя ISO40-МК2
50000123	Патрон шпинделя ISO40-МК3
50000124	Патрон шпинделя ISO40-B16
50000125	Патрон шпинделя ISO40-ER32 + комплект из 11 цанг (4-20) мм
50000126	Патрон шпинделя ISO40-d22 фрезерная оправка
50000170	Комплект зажимных инструментов для 16-мм Т-образного паза
VR1001061	CS-8 Поворотный стол с 3х кулачковым патроном
VR1001024	TS-3 Задняя бабка для CS-8
VR1001010	VU-300 Универсальный наклонный поворотный стол Ø300 мм
VR3303079	16Н Сверлильный патрон 1-16 мм/B16 под ключ

Смотри прайс-лист JET на www.jettools.ru

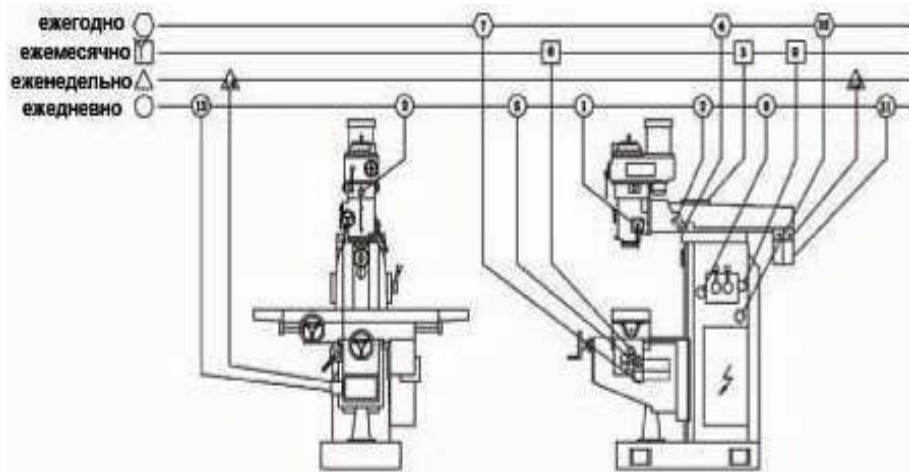












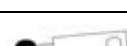













Таблица 1

	Пиноль шпинделя	Шестерни шпинделя (V)			Шестерни подачи стола			Шестерни шпинделя (H)			Опора оправки		Направляющие скольжения		
		1	2	3	4	5	6	7	8	9	10	11	12	13	14
Детали станка															
про-верка		еже-дневно			еже-дневно			еже-дневно			еже-дневно		еже-дневно		
Долив масла	еже-дневно		ежеме-сячно			ежеме-сячно			ежеме-сячно			ежеме-сячно		ежеме-сячно	
Чистка и за-мена				еже-годно			еже-годно			еже-годно					
Смазка	CB68	CB68			CB68			CB68			G68		G68		
Объём	0.04L		4L			4L			40L			0.5L		2L	

Таблица 2 смазка для деталей станка

	SYMBOL	CPC	ESSO/EXXON	SHELL	MOBIL	DAPHNF
Шестерни	CB 32 CB 68 CB 150	R 32 R 68 R 150	Terseeo 32 Terseeo 68 Terseeo 150	Tellus oil C 32 Tellus oil C 68 Tellus oil C 150	DTE Oil light DTE Oil Heavy Me- dium DTE Oil Extra Heavy	Mechanic Oil 32 Mechanic Oil 68 Mechanic Oil 150
	CC 150 CC 320 CC 460	R 150 R 320 R 460	Spartan EP 150 Spartan EP 320 Spartan EP 460	Omala oil 150 Omala oil 320 Omala oil 460	Gear 629 Gear 632 Gear 634	CE Compound 150S CE Compound 320S CE Compound 460S
Подшипники	FC 2 FC 10 FC 22	R 12 R 22	Spinesso 10 Spinesso 22	High spin oil C2 Tellus oil C 10 Tellus oil C 22	Veloite Oil No. 3 Veloite Oil No. 6 Veloite Oil No. 10	Mechanic Oil 2 Mechanic Oil 10 Mechanic Oil 22
Направляю-щие скольже-ния	G 68 G 220	Slide way oil Slide way oil	Febis K 68 Febis K 220	Tonna T 68 Tonna T 220	Vactra Oil No. 2 Vactra Oil No. 4	Multiway 68C Multiway 220C
Гидравличе-ская система	HL 32 HL 68 HM 32 JG 32 HG 68	R 32 R 68 32 AW 68 AW	Terseeo 32 Terseeo 68 Nuto HP 32 Nuto Hp 68 Powerex DP 32 Powerex DP 68	Tellus oil C 32 Tellus oil C 68 Tellus oil 32 Tellus oil 68 Tellus oil T 32 Tellus oil T 68	DTE Oil Light DTE Oil Heavy Me- dium DTE 24 DTE 26 Vacuoline Oil 1405 Vacuoline Oil 1408	Hydrawlic Fluid 32 Hydrawlic Fluid 68 Suuper Hydraulic Fluid 32 Suuper Hydraulic Fluid 68 Multiway 32 Multiway 68
Смазка	XM 1 XM 2	Guifcrown Giease E.P.No.1 Gulfcrown Giease E.P.No.2	Listan 1 Listan 2	Alvania Grease 1 Alvania Grease 2	Mobilux EP 1 Mobilux 2	Cornex Grease No.1 Cornex Grease No.2

Таблица 3 Положение рукояток при фрезеровании и сверлении

контроль действие	Регулировочный рычаг диапазона: высокий низкий	Рычаг подачи пиноли	Рукоятка выключения подачи	Регулировочная ручка подачи пиноли	Регулировка направления подачи	Выключатель двигателя
Высокая скорость шпинделя						REV
Низкая скорость шпинделя						FWD
Высокая скорость шпинделя с автоподачей вниз				Выберете скорость подачи		REV
Низкая скорость шпинделя с автоподачей вниз				Выберете скорость подачи		FWD
Высокая скорость шпинделя с автоподачей вверх				Выберете скорость подачи		REV
Низкая скорость шпинделя с автоподачей вверх				Выберете скорость подачи		FWD
Рычажная подача						
Чистовая подача с использованием маховика						
Свободно вращающийся шпиндель для позиционирования или работы с инструментом						

Рекомендованная начальная скорость и подача

Твердосплавные фрезы							
Материал / μ-коэфф. запаса прочности	Подача: на зуб минут- ная	Торцовая фреза	Цилиндри- ческая фреза	Концевая фреза	2-х сторон- няя / 3-х сторон- няя диско- вая фреза	Пилы	Профильная фреза
Ковкая сталь Мягкая/твердая	мм/зуб м/мин	0,13-0,38 61-91	0,13-0,38 61-91	0,13-0,25 61-106	0,13-0,25 61-91	0,08-0,10 91-106	0,13-0,25 53-84
Литая сталь Мягкая/твердая	мм/зуб м/мин	0,20-0,38 46-106	0,13-0,38 46-106	0,08-0,25 46-106	0,13-0,25 46-106	0,05-0,10 46-91	0,13-0,25 46-91
Сталь 100-150 μ.	мм/зуб м/мин	0,25-0,38 137-244	0,20-0,38 137-183	0,13-0,25 137-183	0,20-0,30 137-244	0,08-0,15 106-183	0,10-0,25 106-183
Сталь 150-250 μ.	мм/зуб м/мин	0,25-0,38 91-137	0,20-0,38 91-137	0,13-0,25 91-137	0,18-0,30 91-137	0,08-0,15 91-137	0,10-0,25 91-137
Сталь 250-350 μ.	мм/зуб м/мин	0,20-0,38 55-91	0,18-0,30 46-91	0,13-0,25 46-91	0,13-0,30 48-91	0,05-0,05 46-91	0,08-0,20 146-91
Сталь 350-450 μ.	мм/зуб м/мин	0,20-0,38 38-55	0,18-0,30 30-46	0,10-0,20 30-46	0,13-0,30 38-55	0,03-0,10 30-46	0,08-0,20 30-46
Чугун 225-350BR	мм/зуб м/мин	0,13-0,25 38-61	0,13-0,25 30-53	0,08-0,20 38-61	0,08-0,25 38-61	0,05-0,08 38-61	0,13-0,25 30-53
Чугун 180-225BR	мм/зуб м/мин	0,20-0,38 61-84	0,20-0,38 53-76	0,13-0,25 61-84	0,13-0,30 61-84	0,08-0,10 61-76	0,15-0,30 53-76
Чугун 150-180BR	мм/зуб м/мин	0,38-0,64 84-122	0,25-0,51 76-106	0,13-0,30 84-122	0,20-0,38 84-122	0,08-0,10 27-106	0,20-0,38 76-106
Бронза Мягкая/твердая	мм/зуб м/мин	0,25-0,51 91-305	0,25-0,51 106-244	0,13-0,25 91-305	0,20-0,30 91-305	0,08-0,10 91-305	0,20-0,38 61-244
Медь Мягкая/твердая	мм/зуб м/мин	0,25-0,51 152-457	0,25-0,51 152-457	0,13-0,25 152-457	0,20-0,30 152-457	0,08-0,10 152-457	0,20-0,38 152-457
Алюминий Мягкий/твердый	мм/зуб м/мин	0,25-1,02 610UP	0,25-0,76 610UP	0,08-0,38 610UP	0,20-0,64 610UP	0,08-0,15 610UP	0,20-0,38 610UP

Рекомендованная начальная скорость и подача

ТВЕРДОСПЛАВНЫЕ ФРЕЗЫ ИЗ БЫСТРОРЕЖУЩЕЙ СТАЛИ							
Материал / μ-коэфф. запаса прочности	Подача: на зуб минут- ная	Торцовая фреза	Цилиндри- ческая фреза	Концевая фреза	2-х сторон- няя / 3-х сторон- няя диско- вая фреза	Пилы	Профиль- ная фреза
Ковкая сталь Мягкая/твердая	мм/зуб м/мин	0,13-0,38 18-30	0,13-0,38 18-27	0,08-0,25 18-30	0,15-0,30 18-30	0,08-0,15 18-30	0,13-0,25 18-24
Литая сталь Мягкая/твердая	мм/зуб м/мин	0,25-0,38 12-18	0,25-0,38 12-18	0,13-0,25 12-18	0,13-0,25 12-18	0,05-0,13 12-18	0,20-0,30 12-18
Сталь 100-150 μ.	мм/зуб м/мин	0,38-0,76 24-40	0,20-0,38 24-40	0,08-0,25 24-43	0,25-0,51 24-40	0,08-0,15 21-30	0,20-0,25 21-30
Сталь 150-250 μ	мм/зуб м/мин	0,25-0,51 15-21	0,20-0,38 15-21	0,08-0,25 18-24	0,25-0,38 15-21	0,08-0,15 15-21	0,15-0,25 15-21
Сталь 250-350 μ	мм/зуб м/мин	0,13-0,25 10-18	0,13-0,25 10-15	0,08-0,25 12-18	0,13-0,25 10-15	0,05-0,13 10-15	0,13-0,25 10-15
Сталь 350-450 μ	мм/зуб м/мин	0,08-0,20 6-10	0,13-0,20 6-10	0,08-0,25 6-12	0,08-0,20 6-10	0,03-0,10 6-10	0,08-0,20 6-10
Чугун 225-350BR	мм/зуб м/мин	0,13-0,30 12-18	0,13-0,25 10-15	0,08-0,20 12-18	0,13-0,25 12-18	0,05-0,10 10-18	0,13-0,25 10-15
Чугун 180-225BR	мм/зуб м/мин	0,25-0,51 18-24	0,20-0,38 15-21	0,08-0,25 18-27	0,20-0,38 18-24	0,08-0,13 18-21	0,20-0,30 15-18
Чугун 150-180BR	мм/зуб м/мин	0,38-0,76 24-36	0,25-0,64 21-33	0,10-0,25 24-36	0,25-0,51 24-36	0,05-0,13 21-33	0,25-0,38 18-24
Бронза Мягкая/твердая	мм/зуб м/мин	0,25-0,64 15-68	0,20-0,51 15-61	0,08-0,25 15-76	0,20-0,38 15-68	0,08-0,13 15-76	0,20-0,38 15-61
Медь Мягкая/твердая	мм/зуб м/мин	0,25-0,64 46-91	0,20-0,51 30-91	0,13-0,38 46-106	0,20-0,38 46-106	0,08-0,13 46-91	0,20-0,38 30-91
Алюминий Мягкий/твердый	мм/зуб м/мин	0,25-1,02 91-366	0,38-1,02 91-366	0,13-0,51 91-366	0,25-0,76 91-366	0,10-0,20 91-305	0,25-0,51 91-366

ОФИЦИАЛЬНЫЙ ДИЛЕР В УКРАИНЕ:

storgom.ua

ГРАФИК РАБОТЫ:

Пн. – Пт.: с 8:30 по 18:30

Сб.: с 09:00 по 16:00

Вс.: с 10:00 по 16:00

КОНТАКТЫ:

+38 (044) 360-46-77

+38 (066) 77-395-77

+38 (097) 77-236-77

+38 (093) 360-46-77

Детальное описание товара: <https://storgom.ua/product/jet-jtm-1360-ts-dro.html>

Другие товары: <https://storgom.ua/frezernye-stanki.html>