

JET

JHPB-2
JHPB-3

Трубогиб

GB
Operating Instructions

D
Gebrauchsanleitung

F
Mode d'emploi

RUS ✓
Инструкция по эксплуатации



Walter Meier AG
WMH Tool Group AG, Bahnstrasse 24, CH-8603 Schwerzenbach
Walter Meier (Fertigung) AG, Bahnstrasse 24, CH-8603 Schwerzenbach
Walter Meier (Tool) AG, CH-8117 Fälladen
www.jettools.com; info@jettools.com
Tel. +41 (0) 44 806 47 48
Fax +41 (0) 44 806 47 58

Фирма-импортер ООО «ИТА-СПб»
Санкт-Петербург, Складской проезд, д. 4а, тел.: +7 (812) 334-33-28
Московский офис ООО «ИТА-СПб»
Москва, Переведеновский переулок, д. 17, тел.: +7 (495) 660-38-83
www.jettools.ru; info@jettools.ru

M-330300, 330301, M-330900, 330901...11/10

Инструкция по эксплуатации трубогиба мод JHPB-2, JHPB-3

Уважаемый покупатель,

Большое спасибо за доверие, которое Вы оказали нам, купив новый станок, изготовленный компанией JET. Эта инструкция разработана для владельцев и обслуживающего персонала трубогибочных станков JHPB-2, JHPB-3 с целью обеспечения надежного пуска их в эксплуатацию и безопасной работы на них, а также их технического обслуживания. Обратите, пожалуйста, внимание на информацию этой инструкции по эксплуатации и прилагаемых документов. Полностью прочитайте эту инструкцию, особенно указания по технике безопасности, прежде чем Вы смонтируете станок, запустите его в эксплуатацию или будете проводить работы по техническому обслуживанию. Для достижения максимального срока службы и производительности Вашего станка тщательно следуйте, пожалуйста, нашим указаниям.

1. ГАРАНТИЙНЫЕ ОБЯЗАТЕЛЬСТВА JET

Компания JET стремится к тому, чтобы ее продукты отвечали высоким требованиям клиентов по качеству и стойкости.

JET гарантирует первому владельцу, что каждый продукт не имеет дефектов материалов и дефектов обработки, а именно:

2 ГОДА ГАРАНТИИ JET В СООТВЕТСТВИИ С НИЖЕПЕРЕЧИСЛЕННЫМИ ГАРАНТИЙНЫМИ ОБЯЗАТЕЛЬСТВАМИ.

1.1 Гарантийный срок 2 (два) года со дня продажи. Днем продажи является дата оформления товарно-транспортных документов и/или дата заполнения Гарантийного талона.

1.2 Гарантийный, а так же негарантийный и послегарантийный ремонт производится только в сервисных центрах, указанных в гарантийном талоне, или авторизованных сервисных центрах.

1.3 После полной выработки ресурса оборудования рекомендуется сдать его в сервис-центр для последующей утилизации.

1.4 Гарантия распространяется только на производственные дефекты, выявленные в процессе эксплуатации оборудования в период гарантийного срока.

1.5 В гарантийный ремонт принимается оборудование при обязательном наличии правильно оформленных документов: гарантийного талона, согласованного с сервис-центром образца с указанием заводского номера, даты продажи, штампом торговой организации и подписью покупателя, а так же при наличии кассового чека, свидетельствующего о покупке.

1.6 Гарантия не распространяется на:

- сменные принадлежности (аксессуары), например: сверла, буры; сверлильные и токарные патроны всех типов и кулачки и цанги к ним; подошвы шлифовальных машин и т.п. (см. список сменных принадлежностей (аксессуаров) JET);

- быстроизнашиваемые детали, например: угольные щетки, приводные ремни, защитные кожухи, направляющие и подающие резиновые ролики, подшипники, зубчатые ремни и колеса и прочее (см. инструкцию по оценке гарантийности и ремонта оборудования JET). Замена их является платной услугой;
 - оборудование JET со стертым полностью или частично заводским номером;
 - шнуры питания, в случае поврежденной изоляции замена шнура питания обязательна.
- 1.7 Гарантийный ремонт не осуществляется в следующих случаях:
- при использовании оборудования не по назначению, указанному в инструкции по эксплуатации;
 - при механических повреждениях оборудования; при возникновении недостатков из-за действий третьих лиц, обстоятельств непреодолимой силы, а так же неблагоприятных атмосферных или иных внешних воздействий на оборудование, таких как дождь, снег повышенная влажность, нагрев, агрессивные среды и др.;
 - при естественном износе оборудования (полная выработка ресурса, сильное внутреннее или внешнее загрязнение, ржавчина);
 - при возникновении повреждений из-за несоблюдения предусмотренных инструкцией условий эксплуатации (см. главу «Техника безопасности»);
 - при порче оборудования из-за скачков напряжения в электросети;
 - при попадании в оборудование посторонних предметов, например песка, камней, насекомых, материалов или веществ, не являющихся отходами, сопровождающими применение по назначению;
 - при повреждениях оборудования вследствие несоблюдения правил хранения, указанных в инструкции;
 - после попыток самостоятельного вскрытия, ремонта, внесения конструктивных изменений, несоблюдения правил смазки оборудования;

- при повреждении оборудования из-за небрежной транспортировки. Оборудование должно перевозиться в собранном виде в упаковке, предотвращающей механические или иные повреждения и защищающей от неблагоприятного воздействия окружающей среды.

1.8 Гарантийный ремонт частично или полностью разобранного оборудования исключен.

1.9 Профилактическое обслуживание оборудования, например: чистка, промывка, смазка, в период гарантийного срока является платной услугой.

1.10 Настройка, регулировка, наладка и техническое обслуживание оборудования осуществляются покупателем.

1.12 По окончании срока службы рекомендуется обратиться в сервисный центр для профилактического осмотра оборудования.

Эта гарантия не распространяется на те дефекты, которые вызваны прямыми или косвенными нарушениями, невнимательностью, случайными повреждениями, неквалифицированным ремонтом, недостаточным техническим обслуживанием, а также естественным износом.

Гарантия JET начинается с даты продажи первому покупателю.

JET возвращает отремонтированный продукт или производит его замену бесплатно. Если будет установлено, что дефект отсутствует или его причины не входят в объем гарантии JET, то клиент сам несет расходы за хранение и обратную пересылку продукта.

JET оставляет за собой право на изменение деталей и принадлежностей, если это будет признано целесообразным.

2. ОБЩИЕ УКАЗАНИЯ ПО БЕЗОПАСНОСТИ

1. Перед началом работы проверьте, правильно ли собран трубогиб, хорошо ли закреплены установочные пластины и формовочные опоры и правильно ли зафиксирована труба. Чтобы труба не падала и не соскальзывала, затяните распорный болт (№66) в отверстии на опоре (22) и закрепите пружинный штифт (8) на опоре, как описано в пункте 4 и 12, МОНТАЖ.

2. Следите, чтобы руки и ноги не попадали в зажимные пластины или под штатив.

3. Не устанавливайте трубогиб на наклонной поверхности.

4. Не стойте впереди формовочных пластин и трубы во время работы. Вставляйте с тыльной стороны станка. Рис. 1.

5. Не гните трубы, которые не соответствуют указанному диапазону обработки.

Несоблюдение указаний по технике безопасности может привести к травмам или к повреждению оборудования.

Дизайн, материал и упаковка могли быть изменены с целью повышения качества оборудования.



Рис. 1

3. ТЕХНИЧЕСКИЕ ХАРАКТЕРИСТИКИ

JHPB-2

Максимальное давление..... 88 кН (8,8 тонн)
 Максимальная длина хода..... 250 мм
 Максимальное рабочее усилие не менее 300 Н
 Диаметр трубы Ø21,3-60 мм (2")
 Толщина стенки трубы 2,75-5,0 мм
 Количество качков без нагрузки не менее 30
 Количество качков под нагрузкой .. не менее 60
 Вклады 1/2", 3/4", 1", 1 1/4", 1 1/2", 2"
 Количество вкладок..... 6 шт.
 Габаритные размеры 730x665x730 мм
 Масса 52 кг

JHPB-3

Максимальное давление..... 196 кН (19,6 тонн)
 Максимальная длина хода..... 320 мм
 Максимальное рабочее усилие не менее 410 Н
 Диаметр трубы Ø21,3-88,5 мм (3")
 Толщина стенки трубы 2,75-6,0 мм
 Количество качков без нагрузки не менее 50
 Количество качков под нагрузкой не менее 100
 Вклады 1/2", 3/4", 1", 1 1/4", 1 1/2", 2", 2 1/2", 3"
 Количество вкладок..... 8 шт.
 Габаритные размеры 760x875x715 мм
 Масса 118 кг

***Примечание:** Спецификация данной инструкции является общей информацией. Данные технические характеристики были актуальны на момент издания руководства по эксплуатации. Производитель оставляет за собой право на изменение конструкции и комплектации оборудования без уведомления потребителя.

Настройка, регулировка, наладка и техническое обслуживание оборудования осуществляются покупателем.

В технических характеристиках станков указаны предельные значения зон обработки, для оптимального подбора оборудования и увеличения сроков эксплуатации выбирайте станки с запасом.

4. СБОРКА

ВНИМАНИЕ!

В состоянии поставки в корпусе гидроцилиндра установлена ТРАНСПОРТНАЯ ЗАГЛУШКА. Для нормальной работы трубогиба необходимо, в процессе подготовки к работе, выкрутить транспортную заглушку и установить на ее место ПЕРЕПУСКНОЙ КЛАПАН.

Несоблюдение этого требования приведет к выдавливанию масла через уплотнительные прокладки.

Если Вы планируете перевозить трубогиб, рекомендуем выполнить обратную замену.

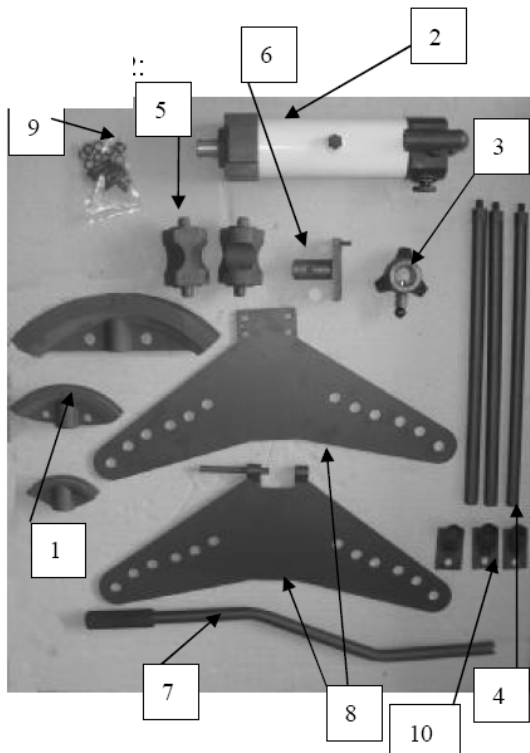


Рис. 2

1. Вкладка: JHPB2 (6 шт.), JHPB3 (8 шт.)
2. Гидравлический цилиндр: 1 шт.
3. Треножная опора: 1 шт.
4. Шток: 3 шт.
5. Упоры: 2 шт.
6. Опора: 1 шт.
7. Рукоятка: 1 шт.
8. Зажимная пластина: 2 шт.
9. Набор запасных деталей: 1 пакетик (перепускной клапан, болты и гайки).
10. Пятаки для штока: 3 шт.
11. Набор уплотнений: 1 пакетик (не показан)

Примечание: трубогиб поставляется в разобранном виде в деревянном ящике или паллете, как показано на Рис. 2. Перед сборкой проверьте все детали, указанные на Рис. 2.

В технических характеристиках станков указаны предельные значения зон обработки, для оптимального подбора оборудования и увеличения сроков эксплуатации выбирайте станки с запасом.

1. Установите пятаки для штока (10) на шток.
2. Вкрутите три штока (4) в отверстия треножной опоры (3).
3. Вытащите натяжной ролик (№ 67 по списку деталей) из треножной опоры и вставьте опору (6) в верхнее отверстие треножной опоры и ослабьте натяжной ролик, чтобы закрепить штатив на опоре.
4. Возьмите винты с раздельными резьбовыми шейками (№ 23), шайбы (№ 24) и шестигранные гайки (№ 25). Обратите внимание, что пружинный штифт (№ 8) уже установлен на опоре (6).

На зажимных пластинах (№ 15) есть отверстия для пружинного штифта и четыре двойных отверстия под колонку штампа и поршень на помпе.

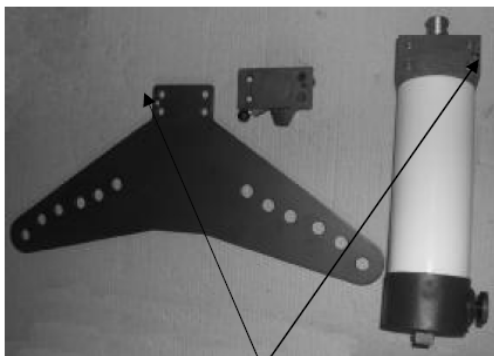
Совместите все отверстия на зажимных пластинах и отверстия на насосе. Убедитесь, что отверстия под пружинный штифт находятся на одной линии. Зафиксируйте зажимную пластину и помпу двойными штоками. Вставьте двойные штоки в четыре отверстия на опоре и вставьте пружинный штифт в отверстия на зажимной пластине и помпе. Закрепите треножную опору и опору шайбой и гайкой. См. Рис. 3

5. Выберите подходящую формовочную опору (1) и закрепите на гидравлическом цилиндре.
6. Установите два обжимных блока (5) в отверстия на зажимной пластине.
7. Установите верхнюю пластину (8) на гидравлический цилиндр и зафиксируйте с помощью соединительного штока и пружинного штифта.
8. Установите верхнюю зажимную пластину на два обжимных блока.
9. Вставьте рукоятку (7) в гидравлический цилиндр.
10. Возьмите клапан для спуска масла из пакета с запасными частями и замените клапан (№ 36) на верхушке помпы. Неправильная замена клапана для спуска масла может при-

вести к неправильной работе трубогиба. На Рис. 4 показано, как должен быть установлен клапан.

11. Вы можете зафиксировать треножную опору на полу тремя болтами, через отверстия в основании опоры.

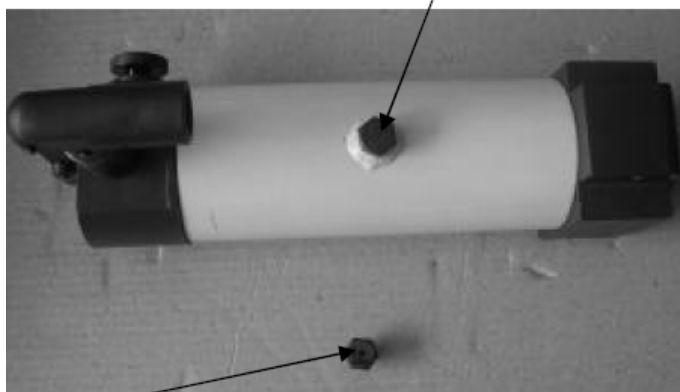
12. Направление трубогиба можно отрегулировать, вытащив ролик и повернув помпу в необходимое направление. Если Вы отпустите ролик, трубогиб зафиксируется в необходимом положении.



Отверстия для пружинного штифта

Рис.3

Транспортная заглушка



Перепускной клапан

Рис.4

РАБОТА СТАНКА

1. Если Вы впервые работаете с трубогибом, замените транспортную заглушку (№ 36) на верхушке помпы на клапан для спуска масла (поставляется вместе с трубогибом), у которого есть вентиляционное отверстие сверху. Неправильная замена может привести к неисправностям трубогиба. Транспортная заглушка применяется для того, чтобы избежать утечки масла. Или Вы может немного ослабить винт без вентиляционного отверстия, как описано в пункте 10.

2. Откройте верхнюю зажимную пластину.

3. Выберите подходящую формовочную опору для Вашего трубогиба и установите её на гидравлический цилиндр. Для облегчения демонтажа формовочной опоры, можно смазать внутреннюю сторону опоры.

4. Установите трубу, убедитесь, что труба выходит за формовочные опоры. Если в помпе есть воздух, ослабьте крепёжный винт (№36) для стравливания воздуха. Качайте рукоятку до тех пор, пока поршень (№30) не перестанет подниматься. Поднимите корпус помпы (№53), чтобы установить трубу под углом 45°. Ослабьте болт (№50) против часовой стрелки, чтобы стравить воздух из резервуара с маслом. Затем медленно опустите корпус помпы. Если не вышел весь воздух, повторите операцию.

5. Поверните обжимные блоки в направлении формовочных опор до отметки, которая подходит для диаметра трубы.

6. Закройте верхнюю зажимную пластину. Убедитесь, что все собрано правильно.

7. С помощью рукоятки выдвигайте шток цилиндра до тех пор, пока не достигните необходимого угла гибки.

8. Когда закончите гибку, открутите болт и откройте верхнюю зажимную пластину, чтобы вытащить трубу.

9. Обязательно закройте верхнюю зажимную пластину перед следующей операцией.

СМАЗКА

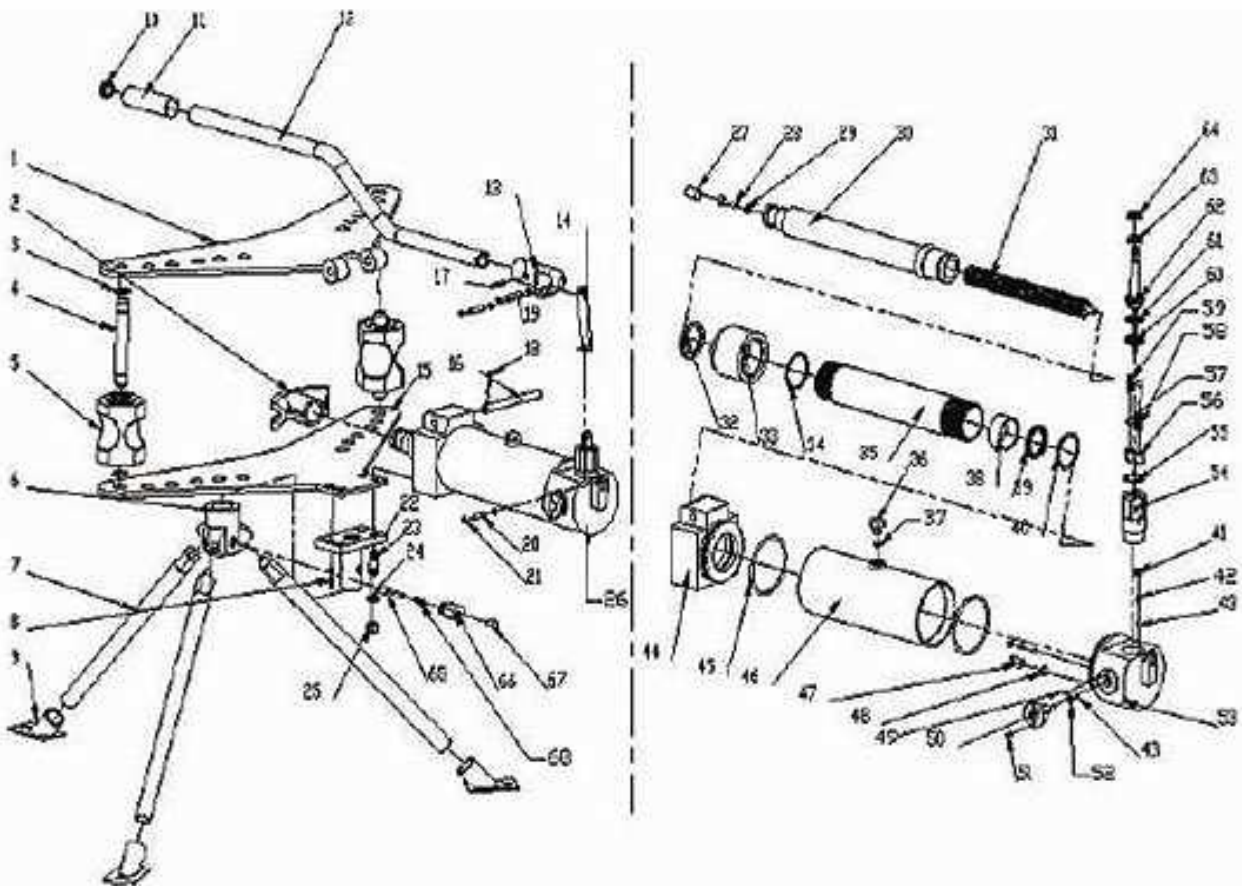
Регулярно проверяйте уровень масла, снимая клапан для залива масла (№36), который расположен на верхушке корпуса насоса. Замена или добавляя масло, наливайте масло через сгонную муфту. Рекомендуется заполнять резервуар на 820 мл для модели **JHPB2** и на 1700 мл для модели **JHPB3**. По необходимости смазывайте все движущиеся части.

Учитывайте, что приводные ремни (плоские, клиновые, поликлиновые), используемые в конструкции станка, относятся к деталям быстроизнашивающимся, требуют контроля износа и натяжения и периодической замены. Гарантия на такие детали не распространяется. Защитные кожуха, отдельные детали из пластика и алюминия, используемые в конструкции станка, выполняют предохранительные функции. Замена по гарантии такие детали не подлежат.

ПОИСК И УСТРАНЕНИЕ НЕИСПРАВНОСТЕЙ

Неисправность	Причина	Устранение
Гидравлический цилиндр не поднимается, трубогиб не работает.	1. Уровень масла в резервуаре очень низкий.	1. Убедитесь, что нет утечки масла и если резервуар (№ 46) неполный, наполните его.
	2. Воздух в помпе.	2. Следуйте указаниям в пункте 5, РАБОТА СТАНКА.
	3. Износилось кольцо в плунжерном цилиндре.	3. Замените кольцо (№39).
	4. Станок функционирует неправильно.	4. Проверьте, не ослаблен ли стальной болт (№43), который касается выжимного болта (№50). Если да, затяните болт по часовой стрелке.
Воздух внутри помпы или неравномерная подача масла	1. Воздух внутри резервуара с маслом.	1. Следуйте указаниям в пункте 4, РАБОТА СТАНКА.
	2. Мало масла в резервуаре.	2. Наполните резервуар маслом.
	3. Не рекомендуемый тип масла.	3. Залейте афнтифриз №20.
	4. Стружка или грязь в потоке масла.	4. Смойте масло из помпы с помощью бензина.
Шток цилиндра выходит, если поднимать и опускать рукоятку	1. Давление в помпе.	1. Ударьте по краю рукоятки.
Утечка масла из цилиндра или из плунжера		Замените сальники.

Монтажная схема: трубогиб.



артикул	Описание / английский	Описание / русский	Кол-во
JHPB2-1	the upper wing plate assembly	Верхняя зажимная пластина в сборе	1
JHPB3-1	the upper wing plate assembly	Верхняя зажимная пластина в сборе	1
JHPB2-2.1	bending die a	Формовочная опора a	1
JHPB2-2.2	bending die b	Формовочная опора b	1
JHPB2-2.3	bending die c	Формовочная опора c	1
JHPB2-2.4	bending die d	Формовочная опора d	1
JHPB2-2.5	bending die e	Формовочная опора e	1
JHPB2-2.6	bending die e	Формовочная опора e	1
JHPB3-2.7	bending die g	Формовочная опора g	1
JHPB3-2.8	bending die h	Формовочная опора h	1
JHPB2-3	snap ring	Стопорное кольцо	4
JHPB2-4	shaft	Ось	2
JHPB3-4	shaft	Ось	2
JHPB2-5	swaging block	Обжимной блок	2
JHPB3-5	swaging block	Обжимной блок	2
JHPB2-6	tripod seat	Крепление ножек	1
JHPB2-7	tripod pole	Ножка	3
JHPB2-8	spring pin	Пружинный штифт	1
JHPB2-9	tripod pole base	Основание треножной опоры	3
JHPB3-9	tripod pole base	Основание треножной опоры	3
JHPB2-10	handle end cap	Заглушка рукоятки	1
JHPB2-11	handle slipcover	Наконечник рукоятки	1
JHPB2-12	handle	Рукоятка	1
JHPB2-13	handle cap	Наконечник рукоятки	1
JHPB2-14	rod	Штифт	1
JHPB2-15	the nether wing plate assembly	Нижняя зажимная пластина в сборе	1
JHPB3-15	the nether wing plate assembly	Нижняя зажимная пластина в сборе	1
JHPB2-16	the upper wing joint shaft	Соединительный вал верхней зажимной пластины	1
JHPB3-16	the upper wing joint shaft	Соединительный вал верхней зажимной пластины	1
JHPB2-17	spring pin	Пружинный штифт	1
JHPB2-18	pin	штифт	1
JHPB2-19	joint shaft	Соединительный вал	2
JHPB2-20	joint pin	Соединительный шплинт	1
JHPB2-21	e-ring	Е-образное кольцо	6
JHPB2-22	supporter assembly	Опорная пластина в сборе	1
JHPB3-22	supporter assembly	Опорная пластина в сборе	1
JHPB2-23	double-ended threaded stud	Винт с отдельными резьбовыми шейками на концах	4
JHPB3-23	double-ended threaded stud	Винт с отдельными резьбовыми шейками на концах	4
JHPB2-24	spring washer	Пружинная шайба	4
JHPB3-24	spring washer	Пружинная шайба	4
JHPB2-25	v-nut	Гайка	4
JHPB3-25	v-nut	Гайка	4
JHPB2-26	hydraulic jack assembly	Гидравлический цилиндр в сборе	1
JHPB3-26	hydraulic jack assembly	Гидравлический цилиндр в сборе	1
JHPB2-27	hex socket cap screw	Болт под шестигранный ключ	1
JHPB2-28	hex socket cap screw	Болт под шестигранный ключ	1
JHPB2-29	copper washer	Медная шайба	1
JHPB2-30	ram piston	Плунжер	1
JHPB3-30	ram piston	Плунжер	1
JHPB2-31	spring	Пружина	1
JHPB3-31	spring	Пружина	1

артикул	Описание / английский	Описание / русский	Кол-во
JHPB2-32	dustseal	Пылезащитное уплотнение	1
JHPB3-32	dustseal	Пылезащитное уплотнение	1
JHPB2-33	pump housing cap	Крышка корпуса помпы	1
JHPB3-33	pump housing cap	Крышка корпуса помпы	1
JHPB2-34	o-ring	Стопорное кольцо	1
JHPB3-34	o-ring	Стопорное кольцо	1
JHPB2-35	ram piston housing	Корпус плунжера	1
JHPB3-35	ram piston housing	Корпус плунжера	1
JHPB2-36	shipping plug (no vent hole)	Транспортная заглушка	1
JHPB2-36	vented oil plug	Клапан для залива масла	1
JHPB2-37	o-ring	Стопорное кольцо	1
JHPB2-38	piston slipcover	Кольцо плунжера	1
JHPB3-38	piston slipcover	Кольцо плунжера	1
JHPB2-39	un-ring	Кольцо	1
JHPB3-39	un-ring	Кольцо	1
JHPB2-40	washer	Шайба	1
JHPB3-40	washer	Шайба	1
JHPB2-41	bolt	Болт	2
JHPB2-42	spring	Пружина	2
JHPB2-43	steel ball	Стальной шарик	3
JHPB2-44	housing base	Основание корпуса	1
JHPB3-44	housing base	Основание корпуса	1
JHPB2-45	o-ring	Стопорное кольцо	2
JHPB3-45	o-ring	Стопорное кольцо	2
JHPB2-46	pump housing assembly	Корпус помпы в сборе	1
JHPB3-46	pump housing assembly	Корпус помпы в сборе	1
JHPB2-47	filter	Фильтр	1
JHPB2-48	steel wire	Стальной провод	1
JHPB2-49	bolt	Болт	1
JHPB2-50	release bolt	Зажимной болт	1
JHPB2-51	e-bolt	Болт	1
JHPB2-52	o-ring	Стопорное кольцо	1
JHPB2-53	pump housing	Корпус помпы	1
JHPB3-53	pump housing	Корпус помпы	1
JHPB2-54	plunger piston housing	Корпус плунжера	1
JHPB2-55	copper washer	Медная шайба	1
JHPB2-56	bolt	Болт	2
JHPB2-57	steel ball	Стальной шарик	2
JHPB2-58	reposition spring	Установочная пружина	1
JHPB2-59	adjustable spring	Регулировочная пружина	1
JHPB2-60	un-ring	Кольцо	1
JHPB2-61	u-packing	П-образное кольцо	1
JHPB2-62	plunger piston	Плунжер	1
JHPB2-63	un-ring	П-образное кольцо	1
JHPB2-64	dustseal	Пылезащитное уплотнительное кольцо	1
JHPB2-65	spacer pin	Распорный шплинт	1
JHPB2-66	stop bolt	Стопорный болт	1
JHPB2-67	puller ball	Ролик	1
JHPB2-68	taper spring	Пружина	1

ОФИЦИАЛЬНЫЙ ДИЛЕР В УКРАИНЕ:

storgom.ua

ГРАФИК РАБОТЫ:

Пн. – Пт.: с 8:30 по 18:30

Сб.: с 09:00 по 16:00

Вс.: с 10:00 по 16:00

КОНТАКТЫ:

+38 (044) 360-46-77

+38 (066) 77-395-77

+38 (097) 77-236-77

+38 (093) 360-46-77

Детальное описание товара: <https://storgom.ua/product/jet-jhpb-2.html>

Другие товары: <https://storgom.ua/trubogiby.html>