

JET

GH 20xxx ZH

Токарно-винторезный станок

GB
Operating Instructions

D
Gebrauchsanleitung

F
Mode d'emploi

RUS ✓
Инструкция по эксплуатации



Walter Meier AG
WMH Tool Group AG, Bahnstrasse 24, CH-8603 Schwerzenbach
Walter Meier (Fertigung) AG, Bahnstrasse 24, CH-8603 Schwerzenbach
Walter Meier (Tool) AG, CH-8117 Fälladen
www.jettools.com; info@jettools.com
Tel. +41 (0) 44 806 47 48
Fax +41 (0) 44 806 47 58

Фирма-импортер ООО «ИТА-СПб»
Санкт-Петербург, Складской проезд, д. 4а, тел.: +7 (812) 334-33-28
Московский офис ООО «ИТА-СПб»
Москва, Переведеновский переулок, д. 17, тел.: +7 (495) 660-38-83
www.jettools.ru; info@jettools.ru

M- 50000830T, 50000831T, 50000832T, 50000833T 11/10

Инструкция по эксплуатации токарно-винторезного станка GH-2040/ 2060/ 2080/ 20120ZH

Уважаемый покупатель,

Большое спасибо за доверие, которое Вы оказали нам, купив наш новый станок серии JET. Эта инструкция разработана для владельцев и обслуживающего персонала токарного станка для обработки металлов серии ZH модели: GH-2040/ 2060/ 2080/ 20120ZH с целью обеспечения надежного пуска в работу и эксплуатации станка, а также его технического обслуживания. Обратите, пожалуйста, внимание на информацию этой инструкции по эксплуатации и прилагаемых документов. Полностью прочитайте эту инструкцию, особенно указания по технике безопасности, прежде чем Вы смонтируете станок, запустите его в эксплуатацию или будете проводить работы по техническому обслуживанию. Для достижения максимального срока службы и производительности Вашего станка тщательно следуйте, пожалуйста, нашим указаниям.

1. ГАРАНТИЙНЫЕ ОБЯЗАТЕЛЬСТВА JET

Компания JET стремится к тому, чтобы ее продукты отвечали высоким требованиям клиентов по качеству и стойкости.

JET гарантирует первому владельцу, что каждый продукт не имеет дефектов материалов и дефектов обработки, а именно:

2 ГОДА ГАРАНТИИ JET В СООТВЕТСТВИИ С НИЖЕПЕРЕЧИСЛЕННЫМИ ГАРАНТИЙНЫМИ ОБЯЗАТЕЛЬСТВАМИ.

1.1 Гарантийный срок 2 (два) года со дня продажи. Днем продажи является дата оформления товарно-транспортных документов и/или дата заполнения Гарантийного талона.

1.2 Гарантийный, а так же негарантийный и послегарантийный ремонт производится только в сервисных центрах, указанных в гарантийном талоне, или авторизованных сервисных центрах.

1.3 После полной выработки ресурса оборудования рекомендуется сдать его в сервис-центр для последующей утилизации.

1.4 Гарантия распространяется только на производственные дефекты, выявленные в процессе эксплуатации оборудования в период гарантийного срока.

1.5 В гарантийный ремонт принимается оборудование при обязательном наличии правильно оформленных документов: гарантийного талона, согласованного с сервис-центром образца с указанием заводского номера, даты продажи, штампом торговой организации и подписью покупателя, а так же при наличии кассового чека, свидетельствующего о покупке.

1.6 Гарантия не распространяется на:

- сменные принадлежности (аксессуары), например: сверла, буры; сверлильные и токарные патроны всех типов и кулачки и цанги к ним; подошвы шлифовальных машин и т.п. (см. список сменных принадлежностей (аксессуаров) JET);

- быстроизнашиваемые детали, например: угольные щетки, приводные ремни, защитные кожухи, направляющие и подающие резиновые ролики, подшипники, зубчатые ремни и колеса и прочее (см. инструкцию по оценке гарантии и ремонта оборудования JET). Замена их является платной услугой;

- оборудование JET со стертым полностью или частично заводским номером;

- шнуры питания, в случае поврежденной изоляции замена шнура питания обязательна.

1.7 Гарантийный ремонт не осуществляется в следующих случаях:

- при использовании оборудования не по назначению, указанному в инструкции по эксплуатации;

- при механических повреждениях оборудования;

при возникновении недостатков из-за действий третьих лиц, обстоятельств непреодолимой силы, а так же неблагоприятных атмосферных или иных внешних воздействий на оборудование, таких как дождь, снег, повышенная влажность, нагрев, агрессивные среды и др.;

- при естественном износе оборудования (полная выработка ресурса, сильное внутреннее или внешнее загрязнение, ржавчина);

- при возникновении повреждений из-за несоблюдения предусмотренных инструкцией условий эксплуатации (см. главу «Техника безопасности»);

- при порче оборудования из-за скачков напряжения в электросети;

- при попадании в оборудование посторонних предметов, например песка, камней, насекомых, материалов или веществ, не являющихся отходами, сопровождающими применение по назначению;

- при повреждении оборудования вследствие несоблюдения правил хранения, указанных в инструкции;

- после попыток самостоятельного вскрытия, ремонта, внесения конструктивных изменений, несоблюдения правил смазки оборудования;

- при повреждении оборудования из-за небрежной транспортировки. Оборудование должно перевозиться в собранном виде в упаковке, предотвращающей механические или иные повреждения и защищающей от неблагоприятного воздействия окружающей среды.

1.8 Гарантийный ремонт частично или полностью разобранного оборудования исключен.

1.9 Профилактическое обслуживание оборудования, например: чистка, промывка, смазка, в период гарантийного срока является платной услугой.

1.10 Настройка, регулировка, наладка и техническое обслуживание оборудования осуществляются покупателем.

1.12 По окончании срока службы рекомендуется обратиться в сервисный центр для профилактического осмотра оборудования.

Эта гарантия не распространяется на те дефекты, которые вызваны прямыми или косвенными нарушениями, невнимательностью, случайными повреждениями, неквалифицированным ремонтом, недостаточным техническим обслуживанием, а также естественным износом.

Гарантия JET начинается с даты продажи первому покупателю.

JET возвращает отремонтированный продукт или производит его замену бесплатно. Если будет установлено, что дефект отсутствует или его причины не входят в объем гарантии JET, то клиент сам несет расходы за хранение и обратную пересылку продукта.

JET оставляет за собой право на изменение деталей и принадлежностей, если это будет признано целесообразным.

2. Безопасность

2.1 Применение согласно предписанию

Этот токарный станок предназначен исключительно для токарной обработки и сверления металлов и полимерных материалов, поддающихся обработке резанием.

Обработка других материалов является недопустимой или в особых случаях может производиться после консультации с производителем станка.

Никогда не производите резание магния – высокая опасность пожара!

Применение по назначению включает в себя также соблюдение инструкций по эксплуатации и техническому обслуживанию, предоставленных изготовителем.

Станок разрешается обслуживать лицам, которые ознакомлены с его работой и техническим обслуживанием и предупреждены о возможных опасностях.

Необходимо соблюдать также установленный законом возраст работающего.

Наряду с указаниями по технике безопасности, содержащимися в инструкции по эксплуатации, и особыми предписаниями Вашей страны необходимо принимать во внимание общепринятые технические правила работы на металлообрабатывающих станках.

Каждое отклоняющееся от этих правил использование рассматривается как неправильное применение и изготовитель не несет ответственности за повреждения, произошедшие в результате этого. Ответственность несет только пользователь.

2.2 Общие указания по технике безопасности

Металлообрабатывающие станки при неквалифицированном обращении представляют определенную опасность.

Поэтому для безопасной работы необходимо соблюдение имеющихся предписаний по технике безопасности и нижеследующих указаний.

Прочитайте и изучите полностью инструкцию по эксплуатации, прежде чем Вы начнете монтаж станка и работу на нем.

Храните инструкцию по эксплуатации, защищая ее от грязи и влаги, рядом со станком и передавайте ее дальше новому владельцу станка.

На станке не разрешается проводить какие-либо изменения, дополнения и перестроения. Ежедневно перед включением станка проверяйте безупречную работу и наличие необходимых защитных приспособлений.

Необходимо сообщать об обнаруженных нарушениях защитных приспособлений и устранять их с привлечением уполномоченных для этого работников.

В таких случаях не проводите на станке никаких работ, обезопасьте станок посредством вытягивания сетевого штекера.

Для защиты длинных волос необходимо надевать головной убор или косынку.

Работайте в плотно прилегающей одежде.

Снимайте украшения, кольца и наручные часы.

Носите защитную обувь, ни в коем случае не работайте в прогулочной обуви.

Используйте средства индивидуальной защиты, предписанные для работы согласно инструкций.

При работе на станке **не надевать перчатки**.

При работе надевать защитные очки.

Станок должен быть установлен так, чтобы было достаточно места для его обслуживания и подачи заготовок.

Следите за хорошим освещением.

Следите за тем, чтобы станок устойчиво стоял на твердом и ровном основании.

Следите за тем, чтобы электрическая проводка не мешала рабочему процессу и чтобы об нее нельзя было споткнуться.

Содержите рабочее место свободным от мешающих заготовок и прочих предметов. Никогда не суйте руки в работающий станок. Будьте внимательны и сконцентрированы. Seriously относитесь к работе. Никогда не работайте на станке под воздействием психотропных средств, таких как алкоголь и наркотики. Принимайте во внимание, что медикаменты также могут оказывать вредное воздействие на Ваше поведение. Удаляйте детей и посторонних лиц из опасной зоны. Не оставляйте без присмотра работающий станок. Перед уходом с рабочего места отключите станок. Не используйте станок поблизости от мест хранения горючих жидкостей и газов. Используйте все возможности сообщения о пожаре и по борьбе с огнем, например с помощью расположенных на пожарных щитах огнетушителей. Не применяйте станок во влажных помещениях и не подвергайте его воздействию дождя. Работайте только с хорошо заточенными резцами. Никогда не работайте при открытой защитной крышке патрона шпинделя или защитной крышке ремней и механизмов. Перед пуском станка уберите ключ токарного патрона и другие инструменты. Данные о минимальных и максимальных размерах заготовок должны быть соблюдены. Стружку и остатки заготовок удаляйте только при остановленном станке. Не становитесь на станок. Работы на электрическом оборудовании станка разрешается проводить только квалифицированным электрикам. Немедленно заменяйте поврежденный сетевой кабель. Держите Ваши пальцы на достаточном безопасном расстоянии от вращающихся деталей и стружки. Перед обработкой проверяйте надежность зажима заготовки. Не превышайте диапазон зажима токарного патрона. Зажимайте с одной стороны только короткие заготовки. Если длина заготовки в три раза больше ее диаметра, то заготовка должна дополнительно поджиматься центром задней бабки. Избегайте точения заготовок с малыми диаметрами зажима на больших оборотах вращения. Избегайте короткой длины зажима. Заготовка должна плотно прилегать к кулачкам патрона.

Ограничение числа оборотов зажимных средств не должно превышать. Нарезание резьбы метчиком, нарезание резьбы резцом и точение заготовок с дисбалансом производите только на малых числах оборотов вращения. Прутковые заготовки, выступающие за переднюю бабку должны быть надежно защищены по всей длине. Большая опасность получения травмы! Длинные заготовки поддерживайте с помощью неподвижного люнета. Длинная и тонкая заготовка при быстром вращении может внезапно прогнуться. Никогда не перемещайте заднюю бабку или пиноль задней бабки во время работы станка. Удаляйте стружку только при остановленном станке с помощью подходящих приспособлений. Не тормозите зажимной патрон или заготовку руками. Проводите измерительные и наладочные работы только при остановленном станке. Работы по переналадке, регулировке и очистке проводите только при полной остановке станка и вытасненном сетевом штекере.

2.3 Остаточные опасности

Даже при использовании станка в соответствии с инструкциями имеются следующие остаточные опасности:

Опасность получения травмы от вращающейся заготовки и зажимного патрона.

Опасность вследствие разлетающихся горячих частей заготовки и стружки.

Подтверждение опасности из-за шума и стружки.

Обязательно надевать средства индивидуальной защиты, такие как защитные очки и наушники.

Подтверждение опасности поражения электрическим током при неправильной прокладке кабеля.

3. Спецификация станка

3.1 Технические характеристики



GN-2040 / 2060 / 2080 / 20120 ZH:

Диаметр обточки:	
над станиной.....	500 мм
над съемным мостиком.....	720 мм
над суппортом.....	310 мм
Длина съемного мостика.....	240 мм
Расстояние между центрами.....	
.....	1015 / 1525 / 2030 / 3050 мм
Частота вращения, 24.....	9-1600 об/мин
Конус шпинделя.....	MK-7
Шпиндель Camlock.....	D1-8 (DIN55029)
Проходное отверстие шпинделя.....	∅80 мм
Продольная подача.....	0,063–6,43 мм/об
Поперечная подача.....	0,027–2,73 мм/об
Метрическая резьба, 46.....	1–224 мм/об
Дюймовая резьба, 46.....	28 – 1/8 TPI
Модульная резьба, 42.....	0,5 – 112 MP
Питчевая резьба, 45.....	56 – 4 DP
Макс. размер резца.....	25 x 25 мм
Ход поперечного суппорта.....	310 мм
Ход верхнего суппорта.....	145 мм
Ускор. перемещ. прод. суппорта.....	4,5 м/мин
Ускор. перемещ. попер. суппорта.....	2,0 м/мин
Пинопль задней бабки.....	MK-5
Ход пиноли задней бабки.....	150 мм
Диаметр неподвижного люнета.....	50 – 210 мм
Диаметр подвижного люнета.....	20 – 110 мм
Расстояние между направляющими.....	405 мм
Шаг ходового винта.....	12 мм
Выходная мощность.....	7,5 кВт/S ₁ 100%
Потребляемая мощность.....	12,0 кВт/S ₆ 40%
Габаритные размеры (ДхШхВ).....	
.....	2480 / 2980 / 3480 / 4500x1280x1410 мм
Масса.....	2750 / 3000 / 3250 / 4000 кг

***Примечание:** Спецификация данной инструкции является общей информацией. Данные технические характеристики были актуальны на момент издания руководства по эксплуатации. Производитель оставляет за собой право на изменение конструкции и комплектации оборудования без уведомления потребителя.

Настройка, регулировка, наладка и техническое обслуживание оборудования осуществляются покупателем.

Станок предназначен для эксплуатации в закрытых помещениях с температурой от 10 до 35°C и относительной влажностью не более 80%.

Во избежание преждевременного выхода электродвигателя станка из строя и увеличения ресурса его работы необходимо: регулярно очищать электродвигатель от стружки и пыли; контролировать надежность контактов присоединенных силовых кабелей; контролировать соответствие сечения силового или удлинительного кабеля.

В технических характеристиках станков указаны предельные значения зон обработки, для оптимального подбора оборудования и увеличения сроков эксплуатации выбирайте станки с запасом.

Обслуживающий персонал должен иметь соответствующий допуск на эксплуатацию и проведение работ на оборудовании оснащенного электродвигателем напряжением питания 380В, 50Гц.

3.2 Уровень шума

Уровень звукового давления (согласно стандарту EN 11202):

Холостой ход при максимальных оборотах вращения.....82,4 дБ(А)

Приведенные значения относятся к уровню испускаемого шума и не являются необходимым уровнем для безопасной работы.

Они должны дать возможность пользователю станка лучше оценить подтверждение опасности и возможные риски

3.3. Стандартная комплектация GN-2040 / 2060 / 2080 / 20120 ZH

- 3-х кулачковый патрон 250 мм с прямыми/обратными кулачками
- 4-х кулачковый патрон ∅320 мм
- Планшайба ∅400 мм
- 4-х позиционный резцедержатель с фиксатором
- Вращающийся центр МК-5
- Упорный центр МК-5
- Подвижный люнет
- Неподвижный люнет
- Поддон для сбора стружки
- Задняя защитная стенка
- Защита патрона с концевым выключателем
- Ножной тормоз с концевым выключателем
- Система подвода СОЖ
- Галогенная лампа местного освещения
- Указатель резьбы
- Вал управления с 5 регулируемыми кулачками (выключение продольной подачи)

Концевой упор продольного перемещения
6 регулировочных опор
Переходная втулка МК-7 / МК-5
Масленка
Руководство по эксплуатации
Список деталей

ВНИМАНИЕ:

Вы приобрели модель станка, оснащенного Устройством Цифровой Индикации (DRO), пожалуйста, воспользуйтесь инструкцией, которую можно скачать с нашего сайта или обратитесь к вашему продавцу.

4. Транспортировка и пуск в эксплуатацию

4.1 Транспортировка и установка

Станок поставляется на поддоне в закрытом виде.

Для транспортировки используйте обычный погрузчик или грузоподъемник. Предохраняйте станок при транспортировке от опрокидывания. Установка станка должна производиться в закрытом помещении, при этом являются вполне достаточными условия обычной мастерской.

4.2 Монтаж

Если Вы при распаковке обнаружили повреждения вследствие транспортировки, немедленно сообщите об этом Вашему продавцу, не запускайте станок в работу!

Утилизируйте, пожалуйста, упаковку в соответствии с требованиями охраны окружающей среды.

Удалите защитную транспортную смазку с помощью керосина, солянки или мягких растворителей.

Открутите крепежные винты станка на поддоне. Передвиньте продольный суппорт и заднюю бабку вправо.

Поднять станок с помощью достаточно прочных ремней для транспортировки.

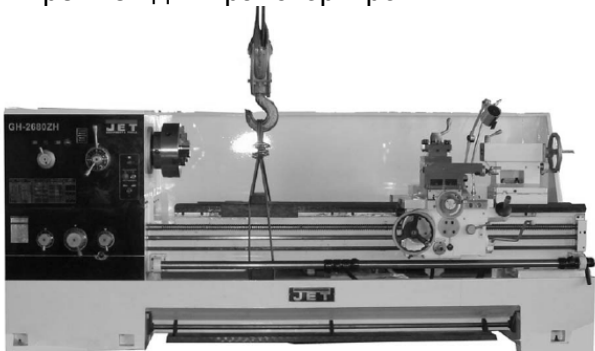


Рис. 3

Внимание: станок очень тяжелый!

GH 2040 ZH	2750 кг
GH 2060 ZH	3000 кг
GH 2080 ZH	3250 кг
GH 20120 ZH	4250 кг

Следите за достаточной грузоподъемностью и рабочим состоянием подъемного устройства. Никогда не становитесь под висящим грузом. Для правильной установки станка применяйте уровень.

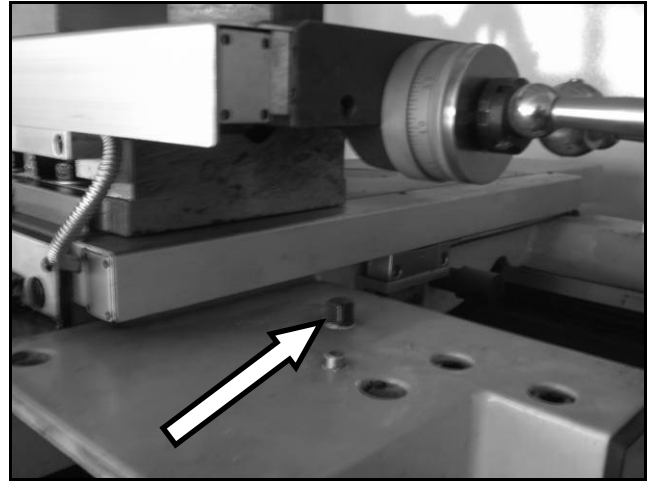


Рис.3а

ВНИМАНИЕ: В транспортном положении продольный суппорт станка зафиксирован винтом! При подготовке станка к работе необходимо отвернуть фиксирующий винт (Рис.3а), во избежание повреждения шестерен.

4.3 Подключение к электрической сети

Подключение к сети потребителем, а также применяемые силовые кабели должны соответствовать предписаниям. Напряжение в сети и частота должны соответствовать параметрам, указанным на фирменной табличке станка.

Установленное потребителем защитное устройство должно быть рассчитано на ток 32 А. Применяйте соединительные кабели только с маркировкой HO7RN-F.

Подключение и ремонт электрического оборудования разрешается проводить только квалифицированным электрикам. Электрическое подсоединение производится к клеммным колодкам в распределительном шкафу.

ВНИМАНИЕ!

Проверьте правильность подключения питания станка. При опущенной ВНИЗ рукоятке выбора направления вращения (п.13, Рис.2) шпиндель должен вращаться на оператора (против часовой стрелки). Если шпиндель вращается в обратном направлении, от оператора (по часовой стрелке) необходимо поменять фазировку на входе станка (общей клеммной коробке), иначе выйдет из строя обгонная муфта ускоренного перемещения суппорта.

Если оператор хочет включить вращение шпинделя поднимая рукоятку ВВЕРХ, необходимо поменять фазировку в клеммной коробке двигателя.

4.4 Первая смазка

Перед пуском в эксплуатацию станка необходимо обеспечить смазкой все предназначенные для этого места, а также довести количество смазки до уровня, указанного на соответствующих датчиках уровня.

При несоблюдении этого возможны значительные повреждения станка.

(Смотри систему смазки в разделе 8).

После месячной работы масло в передней бабке, механизме подачи и фартуке суппорта должно быть заменено.

Резервуар для охлаждающей жидкости необходимо заполнить охлаждающей эмульсией (смотри раздел 8.7)

4.5 Пуск в эксплуатацию

Перед пуском станка проверьте зажимные приспособления и зажим заготовки (смотри раздел 6.2).

Перед пуском станка рукоятка выбора направления вращения шпинделя должна быть установлена в нейтральное положение (13, Рис.5).

Следите за правильным направлением вращения двигателя.

Направление вращения двигателя запускается только при помощи регулировочной рукоятки: вперед/стоп/реверс (13, Рис. 6).

Переключение рукоятки:

- вправо и вниз для вращения по часовой стрелке.

- влево и вверх для реверсивного вращения.

Для остановки шпинделя установите рукоятку в нейтральное положение.

В чрезвычайной ситуации ножной тормоз выключает станок. Ножной тормоз отключает двигатель и останавливает при помощи механического привода.

Внимание: Станок остается под напряжением.

Кнопка аварийного отключения (3, Рис. 5) отключает все функции станка.

Внимание:

Станок остается под напряжением. Разблокировка аварийного выключателя производится посредством его поворота по часовой стрелке.

4.6. Обкатка станка:

Дайте время редуктору для приработки.

В течение первых 6 часов не работайте на станке с частотой вращения выше 560 об/мин.

5. Работа станка

5.1 Элементы управления

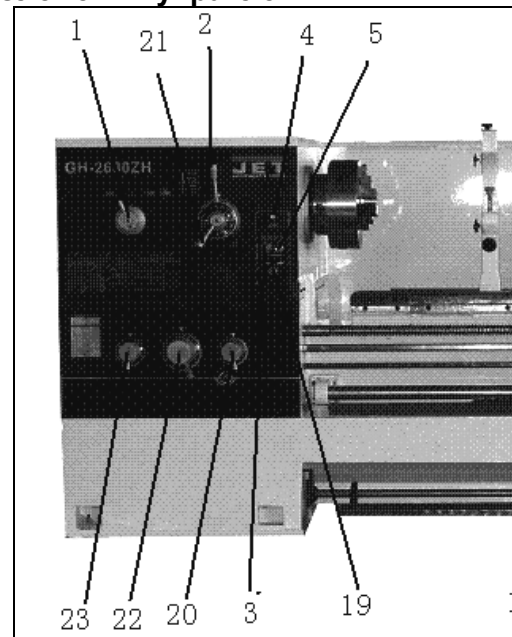


Рис.5

- 1рукоятка выбора шага резьбы
- 2рукоятка выбора частоты вращения
- 3кнопка аварийного останова
- 4выключатель насоса подачи СОЖ
- 5кнопка включения главного двигателя
- 6выключатель лампы освещения
- 7рукоятка резцедержателя
- 8кран системы подачи СОЖ
- 9верхний суппорт
- 10.....зажимная рукоятка пиноли
- 11.....зажимная рукоятка задней бабки

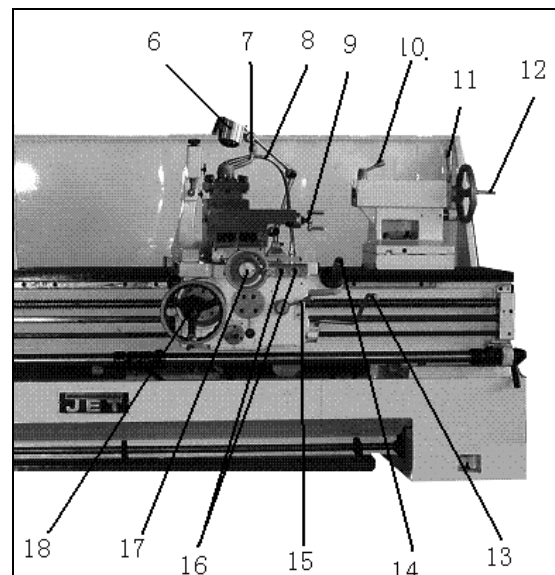


Рис.6

- 12.....маховик пиноли задней бабки
- 13.....рукоятка выбора направления вращения шпинделя вперед/стоп/реверс
- 14.....рукоятка-джойстик выбора направления подачи с кнопкой ускоренного перемещения
- 15.....разрезная гайка
- 16.....кнопка включения/выключения главного двигателя

- 17.... маховик поперечного суппорта
- 18.... маховик продольного суппорта
- 19.... кнопка подачи напряжения
- 20.... рукоятка выбора скорости подачи
- 21.... рукоятка регулировки частоты вращения
- 22.... рукоятка выбора скорости подачи
- 23.... рукоятка выбора резьбы

Внимание:

Перед работами по наладке и регулировке станок должен быть предохранен от непроизвольного включения.

Вытащите сетевой штекер и нажмите аварийный выключатель.

Регулировочные рукоятки скорости и подачи переставляются только при остановленном шпинделе.

Перед пуском станка убедитесь, что рукоятка выбора направления вращения шпинделя установлена в нейтральное положение (13, Рис.5).

Не переставляйте рукоятки при вращающемся шпинделе. Частота вращения шпинделя меняется только при выключенном двигателе. Скорость подачи меняется только при низкой частоте вращения шпинделя или при остановленном шпинделе.

Перед пуском шпинделя убедитесь, что все рукоятки установлены в правильном положении.

Рукоятка выбора направления вращения шпинделя (13, Рис.5) должна быть переставлена в правильное направление. Никогда не используйте толчковый режим поворота шпинделя для работы при низкой частоте вращения.

Для увеличения срока службы и сохранения точности ходовой винт используется только для нарезания резьбы.

Во время нарезания резьбы ходовой винт приводит в движение фартук суппорта. предохранительная муфта фартука может изнашиваться, чтобы не повредить станок, выбирайте соответствующую глубину врезания.

Во время смены заготовки, а также, если Вы оставляете рабочее место на некоторое время, мотор необходимо выключить.

5.2 Зажим заготовок

Демонтаж/монтаж патрона

Закройте направляющие станины станка перед демонтажем патрона с помощью деревянной доски.

Удерживайте патрон, пока Вы ослабляете 3 кулачковых затвора зажимного эксцентрика посредством вращения на 1 / 4 оборота против часовой стрелки.

Выворачивайте метки относительно друг друга.

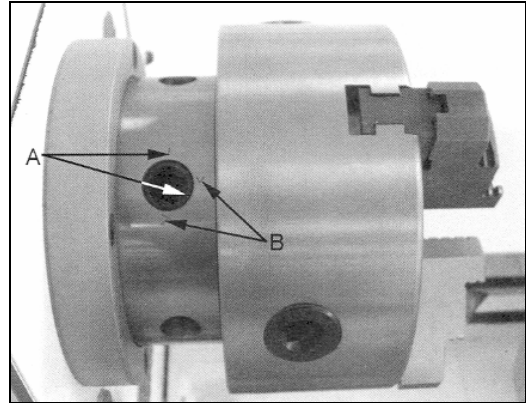


Рис.7

Осторожно снимите патрон.

Очистите все контактирующие поверхности. Вставьте зажимное приспособление рукой напротив переднего конца шпинделя.

Зажмите кулачковый затвор зажимного эксцентрика вращением по часовой стрелке.

Метка зажимного эксцентрика (A) должна находиться между 2-мя метками (B).

Если это не получается, то необходимо вкрутить или выкрутить на один оборот винты кулачковых затворов.

Сильно затянуть кулачковый затвор зажимного эксцентрика.

Внимание:

Ограничение числа оборотов вращения зажимного приспособления не должно превышать.

Зубья кулачков и архимедова спираль зубчатого обода должны всегда находиться в полном зацеплении.

Выступающие зажимные кулачки могут сломаться и при работе разлететься (Рис.8).

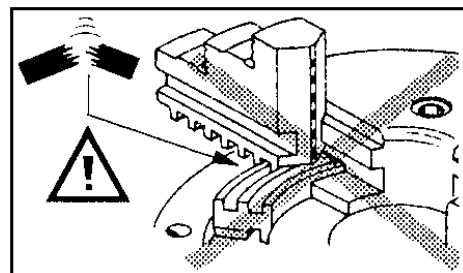


Рис.8

Избегайте зажимов длинных заготовок с одной стороны - консольно. Заготовки могут в процессе обработки погнуться (Рис.9) или вырваться из патрона (Рис.10).

Поджимайте их задней бабкой или люнетом.

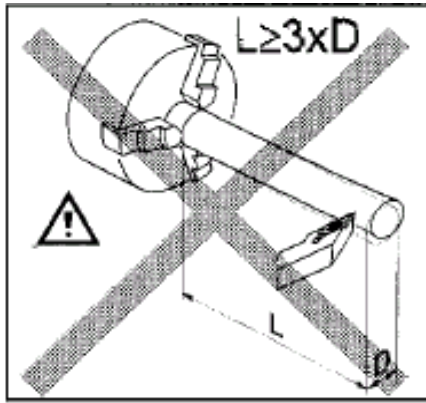


Рис.9

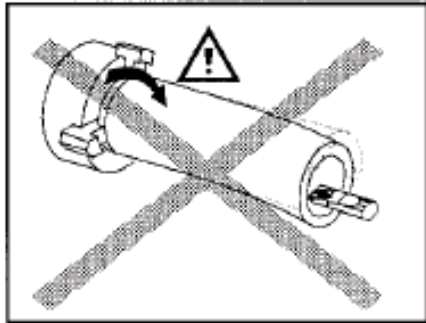


Рис.10

Избегайте коротких длин зажима (А, Рис.11) или зажимов заготовок за малый диаметр (В).

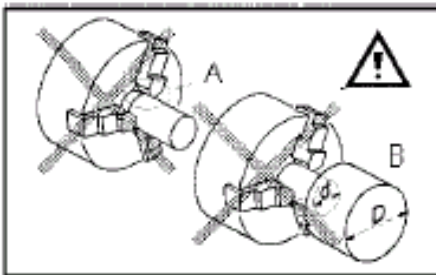


Рис.11

Следите за торцевой опорой заготовки.

5.2 Зажим токарного резца

Угол резания только тогда будет иметь необходимое значение, когда режущая кромка резца установлена по центру оси заготовки. Контролировать правильность установки высоты резца с помощью подкладок можно по центру задней бабки.

Зажимайте резец в четырехпозиционном резцедержателе, по меньшей мере, двумя винтами.

Не затягивайте винты слишком сильно. Избегайте значительного вылета резца.

5.3 Выбор частоты вращения шпинделя

Правильное число оборотов вращения шпинделя зависит от вида обработки, диаметра вращения, материала заготовки и режущего инструмента.

Рекомендуемые числа оборотов действительны для заготовок с диаметром 50 мм и

резки с помощью резца из твердосплавного материала.

Алюминий, латунь	1500 об/мин
Серый чугун	1000 об/мин
Сталь (С 15).....	800 об/мин
Сталь (С 45).....	600 об/мин
Нержавеющая сталь	300 об/мин

При применении инструментов из быстрорежущей стали необходимо выбирать примерно 1 / 5 указанных чисел оборотов.

То есть:

Чем больше диаметр вращения заготовки, тем меньше должно быть число оборотов ее вращения.

Например:

Заготовка из стали (Сталь 15) диаметром 25 мм позволяет использовать для обработки следующие числа оборотов:

1600 об/мин с резцом из твердого сплава

320 об/мин с резцом из быстрорежущей стали

Установка числа оборотов:

Число оборотов разрешается изменять только при остановленном шпинделе и моторе.

Установите рычаг выбора чисел оборотов в желаемое положение (F, Рис. 6).

При необходимости проверните рукой зажимной патрон, чтобы ускорить попадание зубьев в зацепление.

5.4 Автоматическая продольная подача

Благодаря переключателям выбора подачи (20,22,23, Рис.5) можно выбрать различные значения продольной и поперечной подачи.

Никогда не меняйте положение рукоятки при включенном станке.

Перестановка рукоятки подачи:

- влево / вправо для выбора продольной подачи
- вверх / вниз для выбора поперечной подачи

Правильный выбор подачи зависит от материала, подлежащего резанию, вида резания, режущего инструмента, жесткости заготовки, глубины резания и желаемого качества поверхности.

Например:

Наружное резание хорошо зажатой заготовки диаметром 25 мм из стали (Сталь 15) резцом из твердого сплава при числе оборотов 1200 об/мин.

Грубая обдирка:

Глубина резания..... 2 мм

Подача мм на оборот 0,25 мм

Получистовая обработка:

Глубина резания..... 0,5 мм

Подача мм на оборот 0,1 мм

Чистовая обработка:

Глубина резания..... 0,2 мм

Подача мм на оборот 0,06 мм

При обдирке заготовок большого диаметра необходимо уменьшать глубину резания!

5.5 Управление подачей – функция ускоренного перемещения

Перестановка рукоятки подачи:

- влево / вправо для выбора продольной подачи
 - вверх / вниз для выбора поперечной подачи
- Чтобы ускорить подачу, нажмите зеленую кнопку быстрого перемещения на регулировочной рукоятке.

При использовании функции ускоренного перемещения для продольной подачи маховик фартука суппорта не работает.

Указание по технике безопасности:

При использовании функции ускоренного перемещения для поперечной подачи маховик необходимо опустить (вытащить) маховик и ручку.

5.6. Нарезание резьбы

Резьба нарезается за несколько проходов с помощью резьбового резца.

Радиальная подача на глубину должна в каждом случае составлять примерно 0,2 мм, для последнего чистового прохода еще меньше.

Установите рычаг выбора механизма передачи (1, 20, 22, 23 Рис.5) в желаемое положение

Указание:

Крупная резьба нарезается только при низком числе оборотов вращения.

А) Нарезание метрической и дюймовой резьбы:

Закройте гаечный замок (15, Рис.6). Во время нарезания резьбы гаечный замок остается закрытым.

- Включите станок с маленьким числом оборотов.
- В конце резки остановите мотор и, одновременно перемещением поперечного суппорта отведите резьбовой резец от заготовки (учитывайте холостой ход резца: останавливайте мотор своевременно).
- Включите мотор в противоположном направлении, пока резец снова не достигнет своего исходного положения.

Повторяйте эти рабочие операции до полной готовности резьбы.

В) Нарезание метрических шагов однозаходной резьбы с помощью лимба:

Большинство метрических шагов однозаходной резьбы могут быть нарезаны с помощью лимба.

Здесь можно после каждого рабочего прохода открывать гаечный замок ходового винта и возвращать продольный суппорт в исходное положение с помощью маховика.

Гаечный замок ходового винта разрешается закрывать только на соответствующих рисках шкалы лимба.

5.7. Сверление

Для крепления спиральных и центровочных сверл требуется самоцентрирующийся сверлильный патрон (опция) с конусной оправкой МК-5.

Рекомендации для выбора числа оборотов возьмите из раздела 5.4.

Чтобы вынуть сверлильный патрон, полностью закрутите пиноль задней бабки.

6. Работы по наладке и регулировке

Общие указания

Перед работами по наладке и регулировке станок должен быть предохранен от непроизвольного включения.

Вытащите сетевой штекер и нажмите выключатель аварийного отключения!

6.1 Обточка между центрами

Наденьте хомут на заготовку.

Зажмите заготовку в центрах.

Вращение передается на хомут поводком планшайбы (Рис.12).

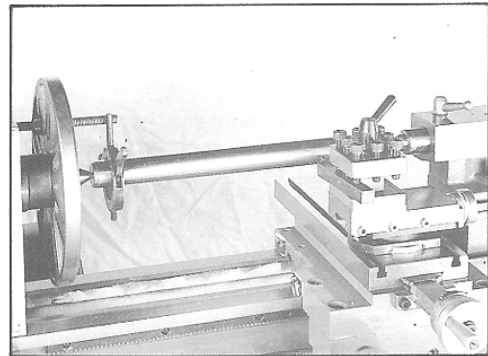


Рис. 12

6.2 Обточка конуса с помощью задней бабки

До угла в 5° длинные конусы могут быть выточены посредством поперечного перемещения задней бабки (макс. +/- 15 мм).

Для перестановки задней бабки ослабьте крепежный винт.

Выкрутите установочный винт на передней стороне, а на задней стороне, соответственно, подтянуть.

Снова затянуть регулировочные винты и крепежный винт задней бабки.

Заготовка должна быть зафиксирована между центрами. Вращение передается через хомут и планшайбу.

После окончания работ по обточке конуса задняя бабка снова устанавливается в свое первоначальное положение.

Проведите пробную проточку и отрегулируйте станок так, чтобы снова восстановить соосность центров.

6.3 Обточка на конус с помощью верхнего суппорта.

Посредством поворота верхнего суппорта могут быть обточены короткие конусы. После ослабления обоих шестигранных гаек можно выставить верхний суппорт вручную на необходимый угол согласно градусной шкале

Универсальный трехкулачковый патрон
С помощью универсального трехкулачкового патрона могут быть зажаты цилиндрические, треугольные и шестигранные заготовки (Рис.13).

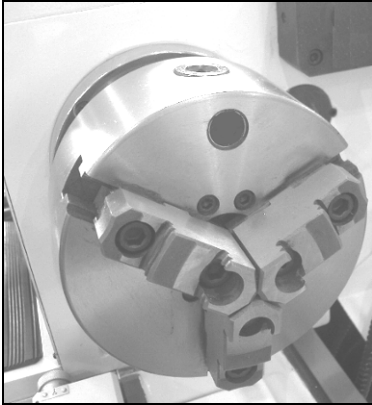


Рис.13

Для зажима заготовок большого диаметра переставьте прямые кулачки обратным образом.

В качестве смазки для кулачков JET рекомендует Molykote Paste G или равноценное ей смазывающее средство.

6.5 Планшайба

Этот токарный патрон имеет четыре отдельно регулируемых кулачка.

Это дает возможность зажимать четырехугольные и несимметричные заготовки, а также точное выставление по центру цилиндрических деталей.

6.6 Вращающийся центр

Центр крепится в пиноли задней бабки и должен обязательно использоваться при частоте вращения более 200 об/мин. Чтобы извлечь центр, полностью открутите назад пиноль задней бабки.

6.7 Подвижный и неподвижный люнеты

Неподвижный люнет

Неподвижный люнет служит преимущественно для поддержки длинных заготовок и обеспечивает их надежную обработку без вибраций.

Неподвижный люнет крепится на станине станка с помощью специальной плиты с нижним зацеплением.

Установите сухари без зазора на заготовку, не зажимая ее.

Во время обработки необходимо хорошо смазывать сухари.

Подвижный люнет

Подвижный люнет устанавливается на продольном суппорте и таким образом повторяет движение токарного резца. Он предотвращает упругий отжим длинных и тонких заготовок под давлением токарного резца. Установите сухари без зазора на заготовку, не зажимая ее.

Во время обработки необходимо хорошо смазывать сухари.

6.8 Снятие мостика направляющих станка

Вытащите конические штифты (А, Рис.14) посредством подтягивания гаек.

Удалите винты (В).

Теперь мостик направляющих может быть снят.

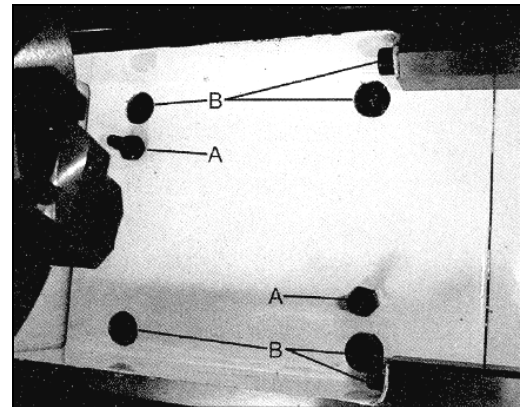


Рис.14

Очистите основательно все контактирующие поверхности перед обратной установкой мостика.

Скрутите гайки с конических штифтов и прочно закрепите их легкими ударами молотка. Затяните винты, накрутите гайки.

6.9 Установка подачи и шага резьбы

Для установки шага резьбы и способа подачи используются 4 рукоятки 1, 23, 22 и 20.

Рукоятка 1 служит для выбора направления резьбы. Из-за муфты свободного хода фартука подача нужна только для нарезания правой резьбы.



правая резьба, подача



левая резьба, без подачи

Рукоятка 23 служит для выбора типа резьбы. Также можно регулировать скорость подачи.

t ----- для метрической резьбы

n ----- для дюймовой резьбы

m ----- для модульной резьбы

DP ----- для питчевой резьбы

“-Ц-”----- прямое включение ходового винта (не при помощи коробки передач)

Рукоятка 22 служит для выбора шага и подачи.

Рукоятка 20 служит для увеличения шага и подачи.

I, II, III, IV: привод шпинделя для нарезания резьбы.

A, B, C, D: привод ходового вала для подачи

Отношение:

$$I: II: III: IV = A: B: C: D = 1: 2: 4: 8$$

Если в таблице нет резьбы, которую необходимо нарезать, поступайте следующим образом:

Рукоятка 23 в положении “-Ц-”

Рукоятка 20 в положении “IV”,

Для прямого привода ходового винта.

Смените шестерни в соответствии с необходимым шагом резьбы.

Указания по технике безопасности для работы на станке:

Перед пуском станка проверяйте, все ли подвижные детали смазаны.

Рукоятка пуска должна быть установлена в нулевое положение.

Нажмите на кнопку подачи напряжения, загорится контрольная лампочка. Теперь станок можно запускать.

Проверьте систему привода, функции и регулировки станка.

Перед пуском станка проверьте все обслуживающие рукоятки.

Проверьте, все ли отрегулированы установленные правильно. Убедитесь, что рукоятки зафиксированы.

Перестановку рукоятки можно осуществлять только при выключенном станке.

7. Описание важнейших деталей станка

Двигатель и ременный привод:

Главный двигатель находится слева в основании станка, устройство подвода СОЖ справа.

Клиновой ремень натягивается при помощи установочных гаек (Рис.15).

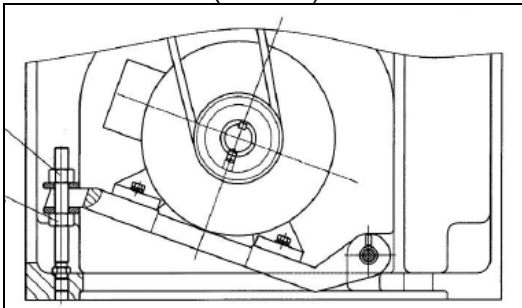


Рис.15

Соединение передней бабки:

Вращающий момент передается главному шпинделю через многодисковое сцепление и многоступенчатую коробку передач.

Есть два сцепления: одно для вращения шпинделя вперед и другое для вращения шпинделя назад.

Сцепления должны быть правильно отрегулированы.

Если сцепление ослаблено, передается мало мощности, это может привести к соскакиванию сцепления с опасностью перегрева.

Если сцепление натянуто слишком сильно, усложняется регулировка направления вращения шпинделя: вперед / стоп / назад и функция защиты от перегрузки не срабатывает.

Для регулировки сцепления снимите крышку передней бабки.

Вдавите стопорный штифт сцепления и поверните установочное кольцо до упора (Рис.16).

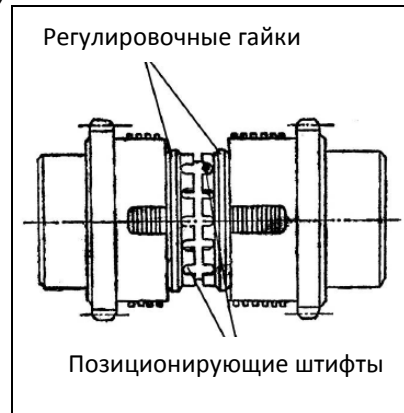


Рис.16

Тормозной механизм:

В чрезвычайной ситуации станок можно выключить с помощью ножного тормоза. При нажатии на тормоз двигатель выключается и останавливается при помощи механического привода (Рис.17).

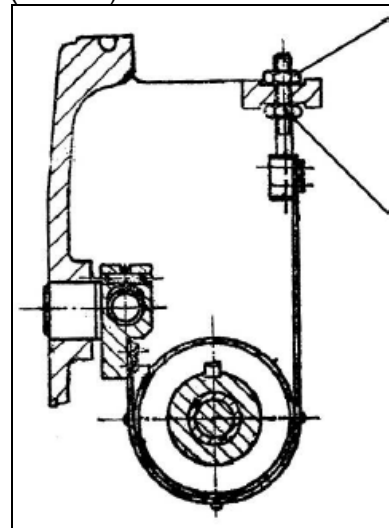


Рис.17

Конус шпинделя и держатели

Опора шпинделя регулируется в посадочном месте конуса.

Ослабьте установочную гайку (1, Рис.18), снимите стопорную шайбу ослабьте установочную гайку (2).

Отрегулируйте зазор в подшипнике при помощи установочных гаек (3 и 4). После регулировки затяните все установочные гайки.

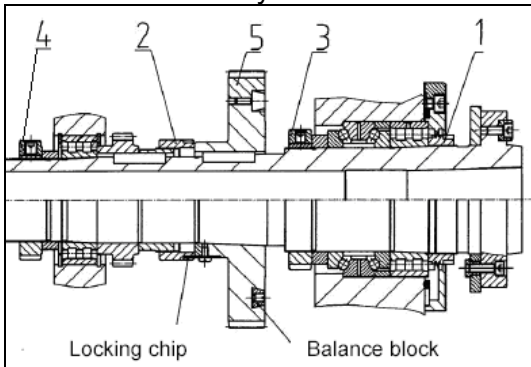


Рис.18

После регулировки проверьте вращение шпинделя.

Запустите станок на холостом ходу с макс. числом оборотов вращения. Температура должна оставаться ниже 70°C.

Механизм подачи:

Механизм подачи сконструирован таким образом, что большинство видов резьбы можно нарезать без смены шестерен.

Ходовой винт:

Осовой зазор ходового винта можно отрегулировать при помощи гайки (1, Рис.19).

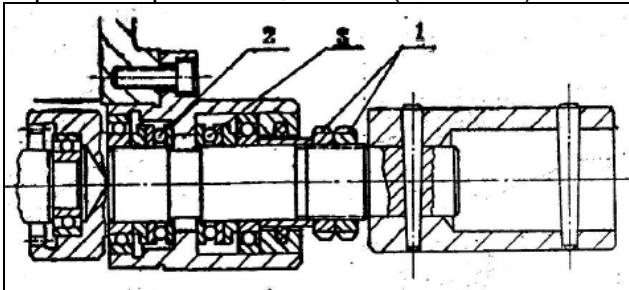


Рис. 19

Фартук суппорта:

Мощность идет от вала подачи к фартуку суппорта, через регулируемую предохранительную муфту к червячному валу и через переключающую муфту к продольной или поперечной подаче.

Для работы функции быстрого перемещения червячный вал оснащен муфтой свободного хода.

При отключении функции быстрого перемещения автоматически переключается нормальный режим подачи.

Регулируемая предохранительная муфта подачи:

Для регулировки предохранительной муфты снимите крышку корпуса (1, Рис.20).

Ослабьте контргайку и установите крутящий момент провертывания на винте (2).

Не блокируйте сцепление, иначе защитная функция не работает и станок может быть поврежден.

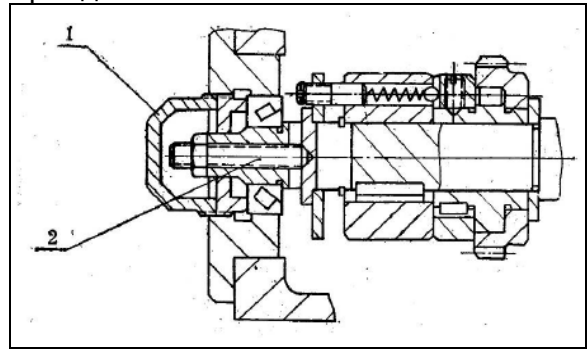


Рис.20

Четырехпозиционный резцедержатель:

При ослаблении зажимной рукоятки позиционирующий штифт поднимается и можно отрегулировать положение резцедержателя.

Если при смене инструмента резцедержатель не входит в зацепление необходимым образом, отрегулируйте положение силу натяжения пружины фиксатора (2, Рис.21).

Если резцедержатель слишком сильно отклоняется, отрегулируйте винт.

Чтобы снять резцедержатель, открутите винты 1 и 2, а также снимите пружины 3 и 4.

Теперь можно снять зажимную рукоятку и резцедержатель.

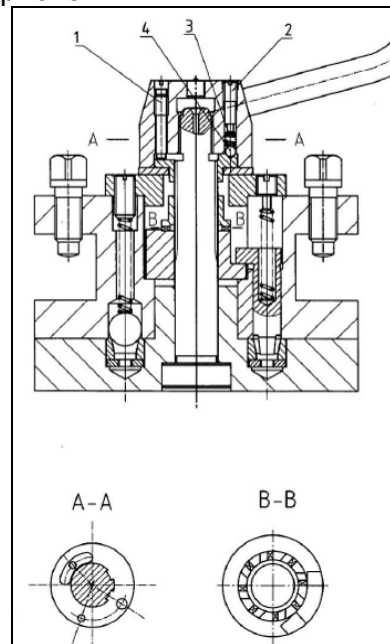


Рис. 21

Поперечный суппорт:

Для устранения осевого зазора поперечного суппорта:

- снимите защитный кожух (3, Рис.22).
- ослабьте установочный винт (1) ходовой гайки поперечного суппорта.
- затяните винт с внутренним шестигранником (2) до упора.
- снова зафиксируйте установочный винт.
- снова установите защитный кожух.

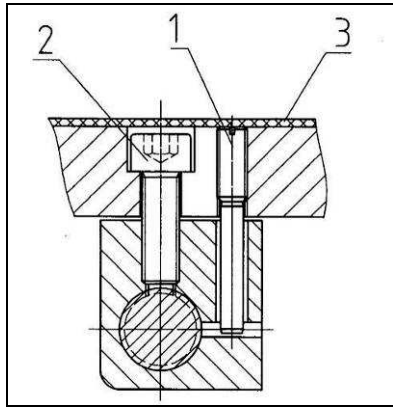


Рис.22

Направляющие типа «ласточкин хвост» на поперечном и верхнем суппорте регулируются при помощи клиновых планок.

Задняя бабка:

Для межцентровой обточки конусов удлиненной формы возможно поперечное перемещение задней бабки.

Ослабьте установочные винты (2, Рис.23).

Отрегулируйте поперечное перемещение при помощи винта (1, Рис.24).

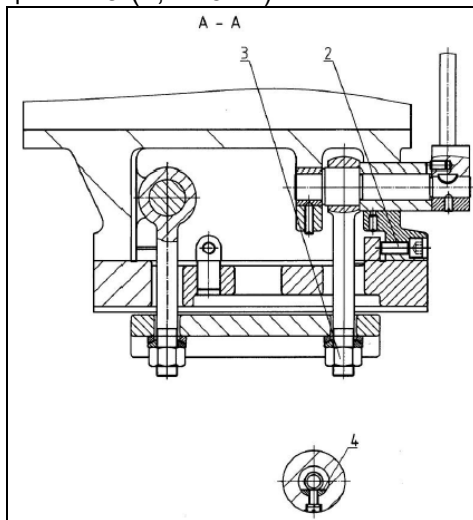


Рис.23

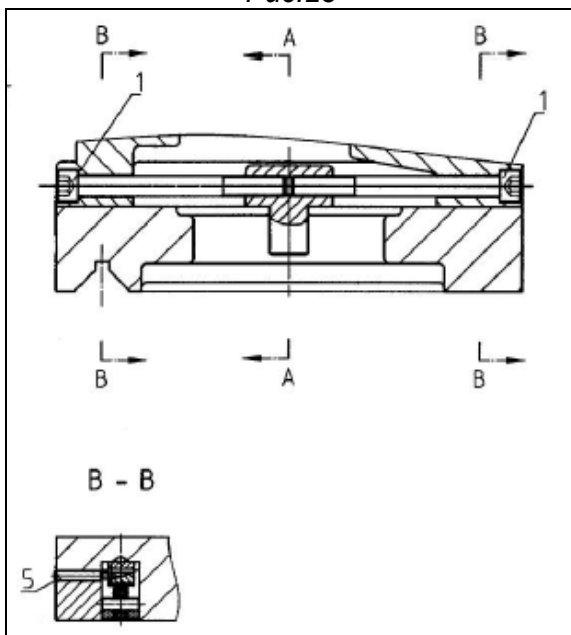


Рис.24

Гитара сменных шестерен:

Для нарезания большинства видов резьбы используется стандартная регулировка (Рис.25, 26).

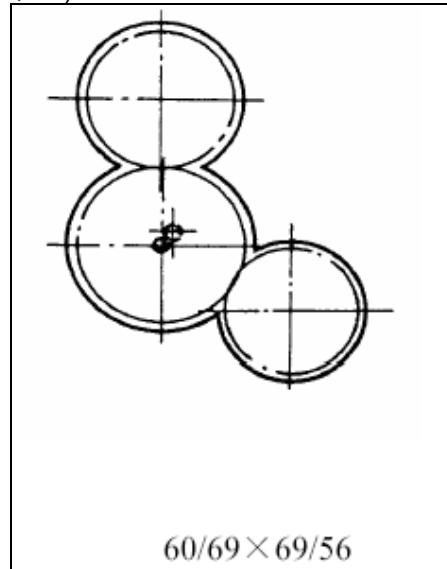


Рис.25

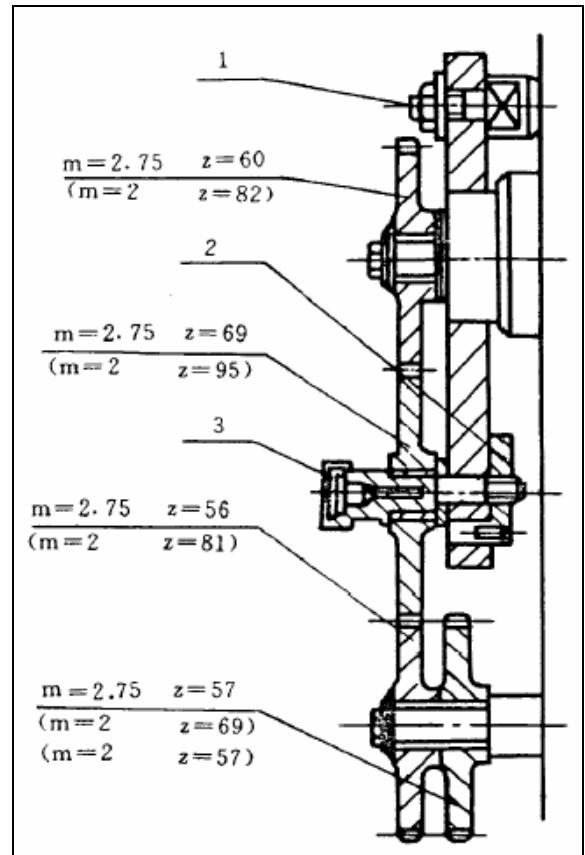


Рис.26

Смена шестерен необходима только для нарезания дюймовой резьбы 19 TPI и 11 1/2 TPI (Рис.27, 28).

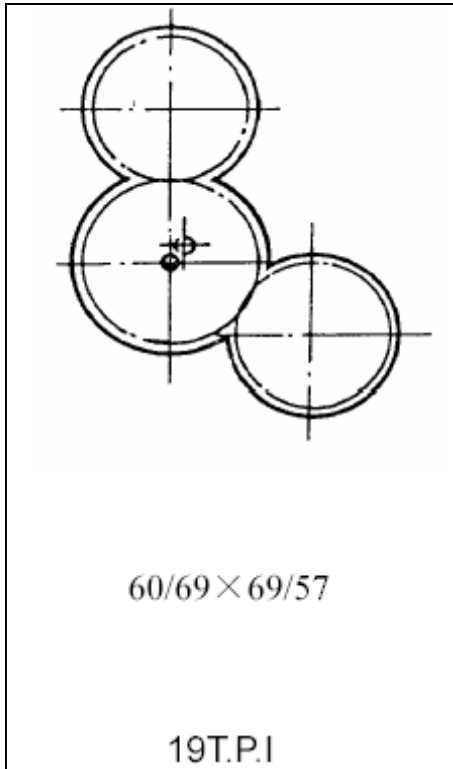


Рис.27

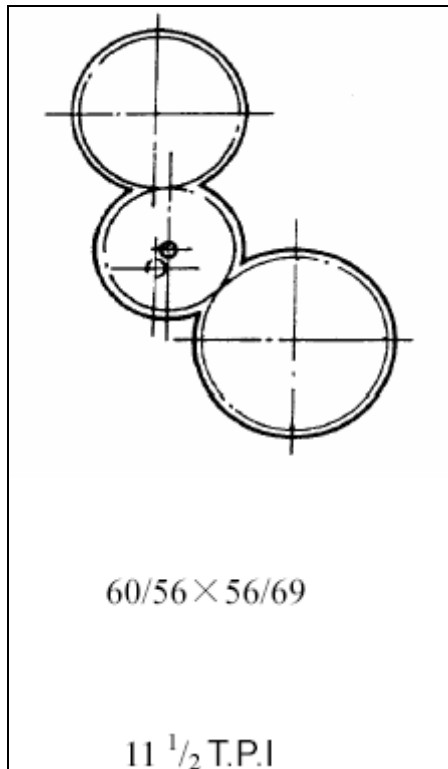


Рис.28

8. Контроль и техническое обслуживание

Общие указания

Перед работами по техническому обслуживанию и очистке станок должен быть предохранен от непроизвольного включения.

Вытащите сетевой штекер и нажмите кнопку аварийного выключения!

Производите очистку станка через равномерные отрезки времени.

Немедленно заменяйте поврежденные защитные устройства.

Подключение и ремонт электрического оборудования разрешается проводить только квалифицированным электрикам.

Учитывайте, что приводные ремни (плоские, клиновые, поликлиновые), используемые в конструкции станка, относятся к деталям быстроизнашивающимся, требуют контроля износа и натяжения и периодической замены. Гарантия на такие детали не распространяется. Защитные кожуха, отдельные детали из пластика и алюминия, используемые в конструкции станка, выполняют предохранительные функции. Замене по гарантии такие детали не подлежат.

8.1 Смазка станка

Соблюдайте график смазки (Рис.29).

Все подвижные части станка должны хорошо смазываться.

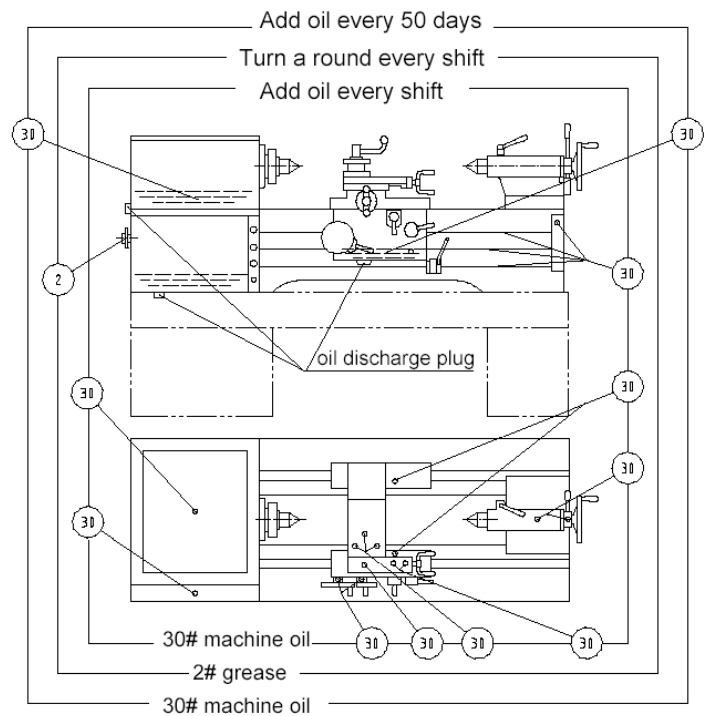


Рис.29

9.2 Смазка передней бабки

Смазочный насос (Рис.30) приводится в движение при помощи ременного шкива.

Масло через фильтр засасывается из масляной ванны и смазывает шестерни, муфты и подшипники передней бабки (Рис.31).

Работу смазочного насоса можно контролировать через смотровое окошко, расположенное вверху на передней бабке.

За уровнем масла можно следить при помощи глазка (у моделей GH-26xxZH глазок находится на задней стенке станка)

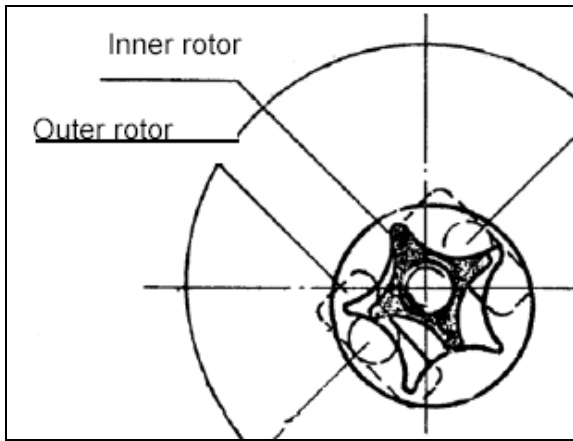


Рис.30

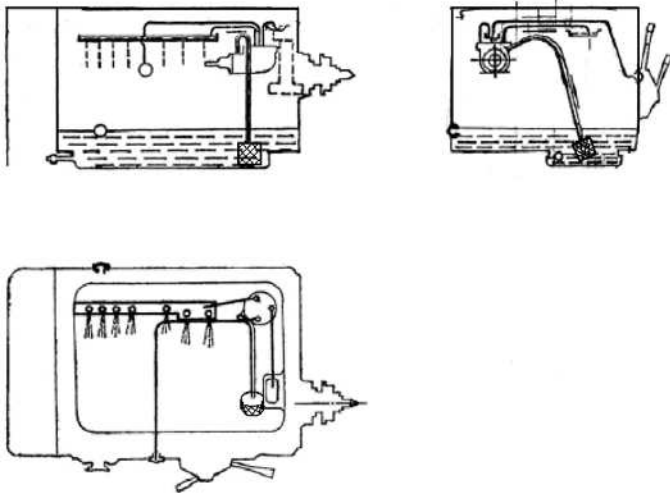


Рис.31

Смазка механизма подачи:

Уровень масла контролируется при помощи индикатора уровня масла слева на механизме подачи.

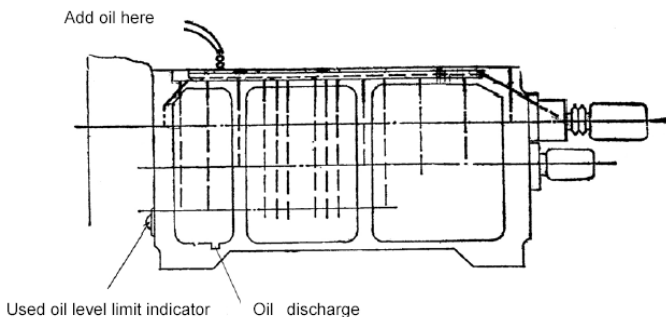


Рис.32

Смазка фартука суппорта:

Уровень масла должен соответствовать метке на индикаторе уровня масла
Открутите резьбовую пробку и долейте масло при помощи масленки.

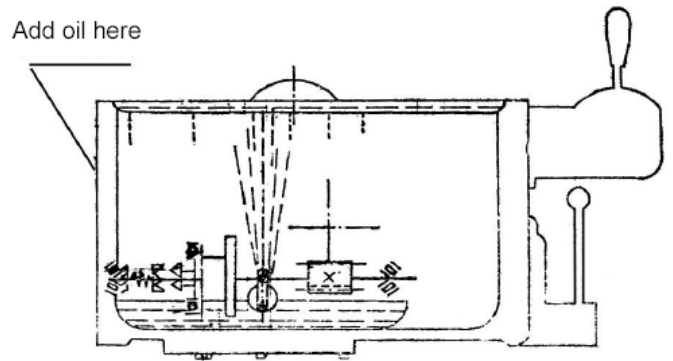


Рис.33

Ходовой винт и вал подачи смазываются автоматически через выходящий из масляной ванны разбрызгиватель.

Смазка направляющих станины:

Направляющие станины смазываются при помощи централизованной системы смазки (в зависимости от интенсивности эксплуатации станка, направляющие необходимо смазывать несколько раз в день).

Смазка поперечного и верхнего суппорта:
Направляющие поперечного и верхнего суппорта смазываются так же, как шпиндель верхнего и поперечного суппорта, при помощи масленки.

Смазка резцедержателя, задней бабки:

4-позиционный резцедержатель и пиноль задней бабки смазываются при помощи масленки.

Смазка сменных шестерен:

Опорные втулки сменных шестерен смазываются при помощи смазочного шприца. Зубья сменных шестерен смазываются консистентной смазкой.

Смазка зубчатой рейки:

Смажьте зубья консистентной смазкой.

8.2 Ежегодная смазка

Передняя бабка

Замена масла (...15 литров).

DIN 51517-2 CL ISO VG32

(например, BP Energol HLP32, Castrol Hyspin AWS 32, Mobil DTE Oil Light, ИГП-18, И-20А).

Уровень масла должен соответствовать метке на индикаторе уровня масла.

Долив масла осуществляется через резьбовую пробку на передней бабке под резиновым ковриком.

Замените масло первый раз через месяц работы.

Открутите резьбовую пробку.

Очистите от металлической пыли.

Долейте масло.

Теперь меняйте масло ежегодно (через каждые 700 рабочих часов).

Механизм подачи:

Замена гидравлического масла (2 литра).

DIN 51517-2 CL ISO VG 32

(например, BP Energol HLP32, Castrol Hyspin AWS 32, Mobil DTE Oil Light, ИГП-18, И-20А). Уровень масла должен соответствовать метке на индикаторе уровня масла.

Долив масла осуществляется со стороны верхнего кожуха.

Замените масло первый раз через месяц работы через резьбовую пробку.

Залейте новое масло.

Теперь меняйте масло ежегодно (через каждые 700 рабочих часов).

Фартук суппорта

Замена гидравлического масла (2 литра).

DIN 51517-2 CL ISO VG 32

(например, BP Energol HLP32, Castrol Hyspin AWS 32, Mobil DTE Oil Light, ИГП-18, И-20А). Уровень масла должен соответствовать метке на индикаторе уровня масла.

Долив масла осуществляется через резьбовую пробку.

Замените масло первый раз через месяц работы через резьбовую пробку на нижней стороне.

Залейте новое масло.

Теперь меняйте масло ежегодно (через каждые 700 рабочих часов).

8.3 Еженедельная смазка:

Еженедельно проверяйте индикаторы уровня масла и при необходимости доливайте масло.

Еженедельно необходимо смазывать:

DIN 51807-1 консистентная смазка

(например, BP L2, Mobilgrease Special, ЖР).

- Зубчатая рейка

Смажьте всю рейку.

- Сменные шестерни

Немного смажьте зубья сменных шестерен.

8.4 Ежедневная смазка

Ежедневно необходимо смазывать направляющие:

DIN 51502 CG ISO VG 68

(например, BP Maccurat 68, Castrol Magna BD 68, Mobil Vectra 2, ИГП-38, И-40А).

- Верхний суппорт

Пресс-масленка.

- Поперечный суппорт

Пресс-масленка.

- Фланец ходового винта и вала подачи

Пресс-масленка.

- Задняя бабка

Пресс-масленка.

Ежедневно используйте централизованную систему смазки.

8.5 Устройство подвода СОЖ

Снимите защитный кожух со станины.

Залейте 15 литров охлаждающей жидкости в емкость.

Соблюдайте указания производителя охлаждающей жидкости относительно применения, технического обслуживания и утилизации.

8.6 Замена срезного штифта

Ходовой винт и вал подачи обеспечены срезными штифтами для защиты привода при перегрузке.

Если срезной штифт сломался, то его необходимо заменить новым.

Старый срезной штифт удаляется с помощью пробойника.

Сопоставьте отверстия друг с другом.

Вставьте новый срезной штифт.

8.7 Центрирование передней бабки

Передняя бабка центруется на заводе изготовителе.

Проверьте плоскостность станины станка прежде, чем Вы приступите к дальнейшей работе.

Проверните цилиндрическую контрольную заготовку. Диаметр вращения должен быть одинаковым по всей длине.

Если требуется центрирование:

Ослабьте 4 крепежных винта станины.

Ослабляйте только слегка, немного сцепления должно остаться.

С помощью боковых регулировочных винтов точно выставьте переднюю бабку.

Хорошо затяните крепежные винты станины.

8.8 Регулировка направляющих станины

Все суппорты оснащены регулировочными клиновыми планками.

Ослабьте нижний зажимной винт на один оборот.

Поверните передний винт на ¼ оборота.

Проверьте зазор суппорта и повторите операцию при необходимости.

Легко затяните нижний зажимной винт.

8.9 Общие указания по техническому обслуживанию:

Смазка:

Уровень масла должен быть в середине глазка. Если уровень масла слишком высокий, масло может вытечь. Регулярно проверяйте уровень масла.

Клиновой ремень:

Регулярно проверяйте натяжение клинового ремня. При ослабленном натяжении ремень проскакивает и снижается срок службы ремня.

Тормозной механизм:

При снижении эффективности тормозного действия необходимо немедленно отрегулировать ленточный тормоз.

Никогда не используйте рукоятку вращения шпинделя (а также муфты передней бабки) для торможения.

Очистка:

Регулярно убирайте грязь и охлаждающую жидкость вблизи 4-позиционного резцедержателя, чтобы сохранить точность позиционирования.

9. Поиск и устранение неисправностей

Мотор не работает

*Нет тока – Проверить сетевой предохранитель.

*Дефект мотора, выключателя или кабеля – вызвать электрика.

Станок вибрирует

*Несбалансированная заготовка – отбалансировать заготовку, уменьшить число оборотов.

*Неустойчиво закреплена заготовка – увеличить длину поверхности зажима или улучшить диаметр, подпереть заготовку концом задней бабки.

*Неустойчиво закреплен режущий инструмент – уменьшить длину инструмента.

*Суппорт имеет люфт – отрегулировать направляющие планки.

*Направляющие суппорта работают всухую – смазать направляющие.

*Тупая режущая кромка резца – заточить резец или заменить.

*Сила резания слишком велика – уменьшить глубину резания или подачу.

Резец накаляется

*Скорость резания слишком высокая – снизить число оборотов.

*Износилась режущая кромка резца – заточить резец.

Станок обтачивает заготовки под конус

*Задняя бабка смещена в сторону – отцентрировать заднюю бабку.

*Скручена станина станка – крепежные поверхности должны быть плоскими.

Не работает автоматическая подача

* Сломан срезной штифт – заменить срезной штифт.

10. Дополнительные принадлежности.

Смотрите прайс-лист.

IT250800	Патрон трехкулачковый Ø250 мм с прямыми и обратными цельными кулачками (серия ZX, GH-20xxZH)
IT250801	Комплект прямых цельных каленых кулачков для патрона Ø250 мм IT250800
IT250802	Комплект обратных цельных каленых кулачков для патрона Ø250 мм IT250800
IT250803	Комплект цельных сырых кулачков для патрона Ø250 мм IT250800
ZH-TAA	Приспособление для обточки конусов 250 мм x 10° (серия ZH)
50000510	Резцедержатель MultiFix размер C (ZH-Models)

ОФИЦИАЛЬНЫЙ ДИЛЕР В УКРАИНЕ:

storgom.ua

ГРАФИК РАБОТЫ:

Пн. – Пт.: с 8:30 по 18:30

Сб.: с 09:00 по 16:00

Вс.: с 10:00 по 16:00

КОНТАКТЫ:

+38 (044) 360-46-77

+38 (066) 77-395-77

+38 (097) 77-236-77

+38 (093) 360-46-77

Детальное описание товара: <https://storgom.ua/product/jet-gh-2660-zh-dro-rfs.html>

Другие товары: <https://storgom.ua/tokarnye-stanki.html>