

# J E T

**GH-1640ZX-  
GH-2280ZX**

**ТОКАРНО-ВИНТОРЕЗНЫЙ  
СТАНОК**

**GB  
Operating Instructions**

**D  
Gebrauchsanleitung**

**F  
Mode d'emploi**

**RUS ✓  
Инструкция по эксплуатации**



Walter Meier AG  
WMH Tool Group AG, Bahnstrasse 24, CH-8603 Schwerzenbach  
Walter Meier (Fertigung) AG, Bahnstrasse 24, CH-8603 Schwerzenbach  
Walter Meier (Tool) AG, CH-8117 Fälladen  
www.jettools.com; info@jettools.com  
Tel. +41 (0) 44 806 47 48  
Fax +41 (0) 44 806 47 58

Фирма-импортер ООО «ИТА-СПб»  
Санкт-Петербург, Складской проезд, д. 4а, тел.: +7 (812) 334-33-28  
Московский офис ООО «ИТА-СПб»  
Москва, Переведеновский переулок, д. 17, тел.: +7 (495) 660-38-83  
www.jettools.ru; info@jettools.ru

M-5000730T, 50000740T, 50000751T, 50000765T, 50000775T..11/10

## Инструкция по эксплуатации

### токарных станков по металлу GH 1640 / 1840 / 1860 / 1880 / 2280 ZX

Уважаемый покупатель,

Большое спасибо за доверие, которое Вы оказали нам, купив наш новый станок серии JET. Эта инструкция разработана для владельцев и обслуживающего персонала токарно-винторезного станка для обработки металлов серии ZX модель GH 1640 / 1840 / 1860 / 1880 / 2280 ZX с целью обеспечения надежного пуска в работу и эксплуатации станка, а также его технического обслуживания. Обратите, пожалуйста, внимание на информацию этой инструкции по эксплуатации и прилагаемых документов. Полностью прочитайте эту инструкцию, особенно указания по технике безопасности, прежде чем Вы смонтируете станок, запустите его в эксплуатацию или будете проводить работы по техническому обслуживанию. Для достижения максимального срока службы и производительности Вашего станка тщательно следуйте, пожалуйста, нашим указаниям.

#### **1. ГАРАНТИЙНЫЕ ОБЯЗАТЕЛЬСТВА JET**

Компания JET стремится к тому, чтобы ее продукты отвечали высоким требованиям клиентов по качеству и стойкости.

JET гарантирует первому владельцу, что каждый продукт не имеет дефектов материалов и дефектов обработки, а именно:

#### **2 ГОДА ГАРАНТИИ JET В СООТВЕТСТВИИ С НИЖЕПЕРЕЧИСЛЕННЫМИ ГАРАНТИЙНЫМИ ОБЯЗАТЕЛЬСТВАМИ.**

1.1 Гарантийный срок 2 (два) года со дня продажи. Днем продажи является дата оформления товарно-транспортных документов и/или дата заполнения Гарантийного талона.

1.2 Гарантийный, а так же негарантийный и послегарантийный ремонт производится только в сервисных центрах, указанных в гарантийном талоне, или авторизованных сервисных центрах.

1.3 После полной выработки ресурса оборудования рекомендуется сдать его в сервис-центр для последующей утилизации.

1.4 Гарантия распространяется только на производственные дефекты, выявленные в процессе эксплуатации оборудования в период гарантийного срока.

1.5 В гарантийный ремонт принимается оборудование при обязательном наличии правильно оформленных документов: гарантийного талона, согласованного с сервис-центром образца с указанием заводского номера, даты продажи, штампом торговой организации и подписью покупателя, а так же при наличии кассового чека, свидетельствующего о покупке.

1.6 Гарантия не распространяется на:

- сменные принадлежности (аксессуары), например: сверла, буры; сверлильные и токарные патроны всех типов и кулачки и цанги к ним; подошвы шлифовальных машин и т.п. (см. список сменных принадлежностей (аксессуаров) JET);

- быстроизнашиваемые детали, например: угольные щетки, приводные ремни, защитные кожухи, направляющие и подающие резиновые ролики, подшипники, зубчатые ремни и колеса и прочее (см. инструкцию по оценке гарантийности и ремонта оборудования JET). Замена их является платной услугой;

- оборудование JET со стертым полностью или частично заводским номером;

- шнуры питания, в случае поврежденной изоляции замена шнура питания обязательна.

1.7 Гарантийный ремонт не осуществляется в следующих случаях:

- при использовании оборудования не по назначению, указанному в инструкции по эксплуатации;

- при механических повреждениях оборудования;

при возникновении недостатков из-за действий третьих лиц, обстоятельств непреодолимой силы, а так же неблагоприятных атмосферных или иных внешних воздействий на оборудование, таких как дождь, снег, повышенная влажность, нагрев, агрессивные среды и др.;

- при естественном износе оборудования (полная выработка ресурса, сильное внутреннее или внешнее загрязнение, ржавчина);

- при возникновении повреждений из-за несоблюдения предусмотренных инструкцией условий эксплуатации (см. главу «Техника безопасности»);

- при порче оборудования из-за скачков напряжения в электросети;

- при попадании в оборудование посторонних предметов, например песка, камней, насекомых, материалов или веществ, не являющихся отходами, сопровождающими применение по назначению;

- при повреждениях оборудования вследствие несоблюдения правил хранения, указанных в инструкции;

- после попыток самостоятельного вскрытия, ремонта, внесения конструктивных изменений, несоблюдения правил смазки оборудования;

- при повреждении оборудования из-за небрежной транспортировки. Оборудование должно перевозиться в собранном виде в упаковке, предотвращающей механические или иные повреждения и защищающей от неблагоприятного воздействия окружающей среды.

1.8 Гарантийный ремонт частично или полностью разобранного оборудования исключен.

1.9 Профилактическое обслуживание оборудования, например: чистка, промывка, смазка, в период гарантийного срока является платной услугой.

1.10 Настройка, регулировка, наладка и техническое обслуживание оборудования осуществляются покупателем.

1.12 По окончании срока службы рекомендуется обратиться в сервисный центр для профилактического осмотра оборудования.

Эта гарантия не распространяется на те дефекты, которые вызваны прямыми или косвенными нарушениями, невнимательностью, случайными повреждениями, неквалифицированным ремонтом, недостаточным техническим обслуживанием, а также естественным износом.

Гарантия JET начинается с даты продажи первому покупателю.

JET возвращает отремонтированный продукт или производит его замену бесплатно. Если будет установлено, что дефект отсутствует или его причины не входят в объем гарантии JET, то клиент сам несет расходы за хранение и обратную пересылку продукта.

JET оставляет за собой право на изменение деталей и принадлежностей, если это будет признано целесообразным.

## 2. Безопасность

### 2.1 Применение согласно предписанию

Этот токарный станок предназначен исключительно для токарной обработки и сверления металлов и полимерных материалов, поддающихся обработке резанием. Обработка других материалов является недопустимой или в особых случаях может производиться после консультации с производителем станка.

**Никогда не производите резание магния – высокая опасность пожара!**

Применение по назначению включает в себя также соблюдение инструкций по эксплуатации и техническому обслуживанию, предоставленных изготовителем.

Станок разрешается обслуживать лицам, ко-

торые ознакомлены с его работой и техническим обслуживанием и предупреждены о возможных опасностях.

Необходимо соблюдать также установленный законом возраст работающего.

Наряду с указаниями по технике безопасности, содержащимися в инструкции по эксплуатации, и особыми предписаниями Вашей страны необходимо принимать во внимание общепринятые технические правила работы на металлообрабатывающих станках. Каждое отклоняющееся от этих правил использование рассматривается как неправильное применение и изготовитель не несет ответственности за повреждения, произошедшие в результате этого. Ответственность несет только пользователь.

### 2.2 Общие указания по технике безопасности

Металлообрабатывающие станки при некачественном обращении представляют определенную опасность. Поэтому для безопасной работы необходимо соблюдение имеющихся предписаний по технике безопасности и нижеследующих указаний.

Прочитайте и изучите полностью инструкцию по эксплуатации, прежде чем Вы начнете монтаж станка и работу на нем.

Храните инструкцию по эксплуатации, защищая ее от грязи и влаги, рядом со станком и передавайте ее дальше новому владельцу станка.

На станке не разрешается проводить какие-либо изменения, дополнения и перестроения. Ежедневно перед включением станка проверяйте безупречную работу и наличие необходимых защитных приспособлений.

Необходимо сообщать об обнаруженных нарушениях защитных приспособлений и устранять их с привлечением уполномоченных для этого работников.

В таких случаях не проводите на станке никаких работ, обезопасьте станок посредством вытягивания сетевого штекера.

Для защиты длинных волос необходимо надевать головной убор или косынку.

Работайте в плотно прилегающей одежде.

Снимайте украшения, кольца и наручные часы. Носите защитную обувь, ни в коем случае не работайте в прогулочной обуви.

Используйте средства индивидуальной защиты, предписанные для работы согласно инструкций.

При работе на станке **не надевать перчатки.**

При работе надевать защитные очки.

Станок должен быть установлен так, чтобы было достаточно места для его обслуживания и подачи заготовок.

Следите за хорошим освещением.  
Следите за тем, чтобы станок устойчиво стоял на твердом и ровном основании.  
Следите за тем, чтобы электрическая проводка не мешала рабочему процессу и чтобы об нее нельзя было споткнуться.  
Содержите рабочее место свободным от мешающих заготовок и прочих предметов.  
Никогда не суйте руки в работающий станок.  
Будьте внимательны и сконцентрированы.  
Серьезно относитесь к работе.  
Никогда не работайте на станке под воздействием психотропных средств, таких как алкоголь и наркотики. Принимайте во внимание, что медикаменты также могут оказывать вредное воздействие на Ваше поведение.  
Удаляйте детей и посторонних лиц из опасной зоны.  
Не оставляйте без присмотра работающий станок.  
Перед уходом с рабочего места отключите станок.  
Не используйте станок поблизости от мест хранения горючих жидкостей и газов.  
Используйте все возможности сообщения о пожаре и по борьбе с огнем, например с помощью расположенных на пожарных щитах огнетушителей.  
Не применяйте станок во влажных помещениях и не подвергайте его воздействию дождя.  
Работайте только с хорошо заточенными резцами.  
Никогда не работайте при открытой защитной крышке патрона шпинделя или защитной крышке ремней и механизмов.  
Перед пуском станка уберите ключ токарного патрона и другие инструменты.  
Данные о минимальных и максимальных размерах заготовок должны быть соблюдены.  
Стружку и остатки заготовок удаляйте только при остановленном станке.  
Не становитесь на станок.  
Работы на электрическом оборудовании станка разрешается проводить только квалифицированным электрикам.  
Немедленно заменяйте поврежденный сетевой кабель.  
Держите Ваши пальцы на достаточном безопасном расстоянии от вращающихся деталей и стружки.  
Перед обработкой проверяйте надежность зажима заготовки.  
Не превышайте диапазон зажима токарного патрона.  
Зажимайте с одной стороны только короткие заготовки.  
Если длина заготовки в три раза больше ее диаметра, то заготовка должна дополнительно поджиматься центром задней бабки.

Избегайте точения заготовок с малыми диаметрами зажима на больших оборотах вращения.  
Избегайте короткой длины зажима.  
Заготовка должна плотно прилегать к кулачкам патрона.  
Ограничение числа оборотов зажимных средств не должно превышаться.  
Нарезание резьбы метчиком, нарезание резьбы резцом и точение заготовок с дисбалансом производите только на малых числах оборотов вращения.  
Прутковые заготовки, выступающие за переднюю бабку должны быть надежно защищены по всей длине. Большая опасность получения травмы!  
Длинные заготовки поддерживайте с помощью неподвижного люнета. Длинная и тонкая заготовка при быстром вращении может внезапно прогнуться.  
Никогда не перемещайте заднюю бабку или пиноль задней бабки во время работы станка.  
Удаляйте стружку только при остановленном станке с помощью подходящих приспособлений.  
Не тормозите зажимной патрон или заготовку руками.  
Проводите измерительные и наладочные работы только при остановленном станке.  
Работы по переналадке, регулировке и очистке проводите только при полной остановке станка и вытасненном сетевом штекере.

### 2.3 Остаточные опасности

Даже при использовании станка в соответствии с инструкциями имеются следующие остаточные опасности:  
Опасность получения травмы от вращающейся заготовки и зажимного патрона.  
Опасность вследствие разлетающихся горячих частей заготовки и стружки.  
Подвержение опасности из-за шума и стружки. Обязательно надевать средства индивидуальной защиты, такие как защитные очки и наушники.  
Подвержение опасности поражения электрическим током при неправильной прокладке кабеля.

### 3. Спецификация станка

#### 3.1 Технические характеристики GH 1640 (1840 / 1860 / 1880) [2280] ZX

Диаметр обточка:

над станиной.....	406 (460) [560] мм
над съемным мостиком.....	657 (698) [775] мм
длина съемного мостика.....	240 мм
над суппортом.....	310 мм
Расстояние между центрами 1015/ 1525/ 2030 мм	
Частота вращения, 12.....	25-1800 об/мин
Конус шпинделя.....	MK-7
Шпиндель Camlock.....	D1-8 (DIN55029)
Проходное отверстие шпинделя.....	Ø80 мм
Продольная подача.....	0,038–2,3 мм/об
Поперечная подача.....	0,015–0,9 мм/об
Метрическая резьба, 24.....	0,5–20 мм/об
Дюймовая резьба, 61.....	72 – 1-5/8 TPI
Модульная резьба, 20.....	0,25 – 10 MP
Питчевая резьба, 45.....	96 – 3-1/4 DP
Макс. размер резца.....	25 x 25 мм
Ход поперечного суппорта.....	228 мм
Ход верхнего суппорта.....	130 мм
Ускор. перемещ. прод. суппорта RFS...5 м/мин	
Пиноль задней бабки.....	MK-4 (MK-5) [MK-5]
Ход пиноли задней бабки.....	124 мм
Диаметр неподвижного люнета. ....	12 – 178 мм
Диаметр подвижного люнета.....	15 – 90 мм
Расстояние между направляющими.....	340 мм
Выходная мощность.....	5,6 [7,5] кВт/S <sub>1</sub> 100%
Потребляемая мощность.....	8,8 [12,0] кВт/S <sub>6</sub> 40%
Габаритные размеры (ДхШхВ).....	
длина..	2462 (2462, 2960, 3548) [3320] мм
ширина.....	1016 мм
высота.....	1220 (1241) [1400] мм
Масса.....	2120, 2267, 2628, 2989, 3100 кг

**\*Примечание:** Спецификация данной инструкции является общей информацией. Данные технические характеристики были актуальны на момент издания руководства по эксплуатации. Производитель оставляет за собой право на изменение конструкции и комплектации оборудования без уведомления потребителя.

**Настройка, регулировка, наладка и техническое обслуживание оборудования осуществляются покупателем.**

В технических характеристиках станков указаны предельные значения зон обработки, для оптимального подбора оборудования и увеличения сроков эксплуатации выбирайте станки с запасом.

Станок предназначен для эксплуатации в закрытых помещениях с температурой от 10 до 35°C и относительной влажностью не более 80%.

Во избежание преждевременного выхода электродвигателя станка из строя и увеличения ресурса его работы необходимо: регулярно очищать электродвигатель от стружки и пыли; контролировать надежность контактов присоединенных силовых кабелей; контролировать соответствие сечения силового или удлинительного кабеля.

**Обслуживающий персонал должен иметь соответствующий допуск на эксплуатацию и проведение работ на оборудовании оснащенного электродвигателем напряжением питания 380В, 50Гц.**

#### 3.2 Уровень шума

Уровень звукового давления (согласно стандарту EN 11202):  
Холостой ход при максимальных оборотах вращения 81,2 dB(A)  
Приведенные значения относятся к уровню испускаемого шума и не являются необходимым уровнем для безопасной работы. Они должны дать возможность пользователю станка лучше оценить подвержение опасности и возможные риски.

#### 3.3 Объем поставки

3-х кулачковый патрон Ø250 мм с прямыми/обратными кулачками  
4-х кулачковый патрон Ø300 мм  
Планшайба Ø400 мм (Ø300 мм у GH-1640ZX)  
4-х позиционный резцедержатель с фиксатором  
Вращающийся центр МК-5 (МК-4 у GH-1640ZX)  
Переходная втулка МК-7/МК-5  
Неподвижный люнет  
Подвижный люнет  
Поддон для сбора стружки  
Защитная задняя стенка  
Защита патрона с концевым выключателем  
Система подвода СОЖ  
Лампа местного освещения  
Лимб для нарезания резьбы  
Ножной тормоз  
6 регулировочных тарельчатых опор  
Масленка  
Инструкция по эксплуатации  
Список запасных частей  
Сертификат точности

### 3.4 Описание станка

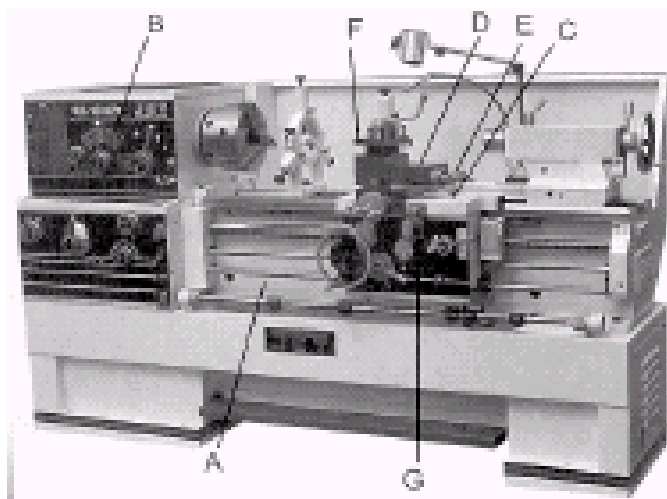


Рис.1

- A...Станина станка
- B...Передняя бабка
- C...Продольный суппорт
- D...Верхний суппорт
- E...Поперечный суппорт
- F...Четырехпозиционный резцедержатель
- G...Фартук суппорта

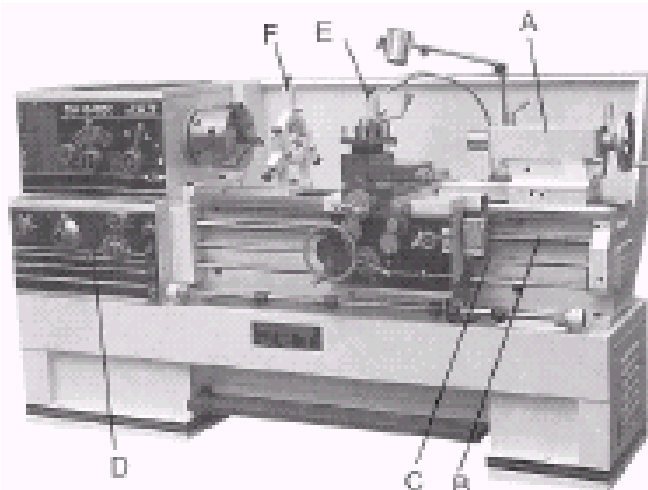


Рис.2

- A...Задняя бабка
- B...Резьбовой винт
- C...Ходовой вал
- D...Механизм подачи
- E...Подвижный люнет
- F...Неподвижный люнет

#### ВНИМАНИЕ:

Вы приобрели модель станка, оснащенного Устройством Цифровой Индикации (DRO), пожалуйста, воспользуйтесь соответствующей инструкцией, которую можно скачать с нашего сайта или обратитесь к вашему продавцу.

### 4. Транспортировка и пуск в эксплуатацию

#### 4.1.Транспортировка и установка

Станок поставляется на поддоне в закрытом виде.

Для транспортировки используйте обычный погрузчик или грузоподъемник. Предохраняйте станок при транспортировке от опрокидывания.

Установка станка должна производиться в закрытом помещении, при этом являются вполне достаточными условия обычной мастерской.

**План фундамента:**

**Смотрите конец инструкции**

#### 4.2 Монтаж

Если Вы при распаковке обнаружили повреждения вследствие транспортировки, немедленно сообщите об этом Вашему продавцу, не запускайте станок в работу!

Утилизируйте, пожалуйста, упаковку в соответствии с требованиями охраны окружающей среды.

Удалите защитную транспортную смазку с помощью керосина, солянки или мягких растворителей.

Открутите крепежные винты станка на поддоне.

Передвиньте продольный суппорт и заднюю бабку вправо.

Вставьте 2 достаточно толстых стальных прутка в 2 отверстия станины станка (А, Рис.3).

Поднять станок с помощью достаточно прочных ремней для транспортировки.

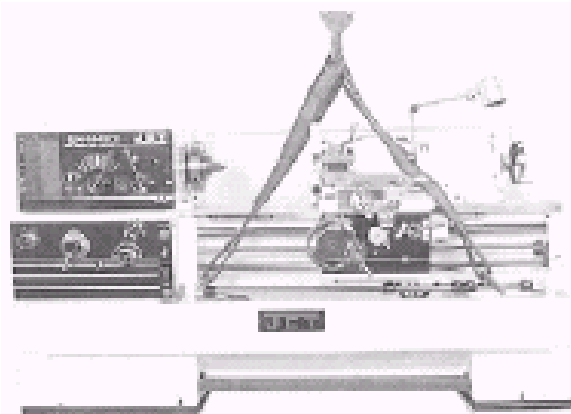


Рис.3

**Внимание: Станок очень тяжелый!**

GH 1640 ZX.....	2120 кг
GH 1840 ZX.....	2267 кг
GH 1860 ZX.....	2628 кг
GH 1880 ZX.....	2989 кг
GH 2280 ZX.....	3100 кг

Следите за достаточной грузоподъемностью и рабочим состоянием подъемного устройства.

**Никогда не становитесь под висящим грузом.**

Для ровной установки станины станка примените уровень.

Точность станка задается плоской и ровной установкой.

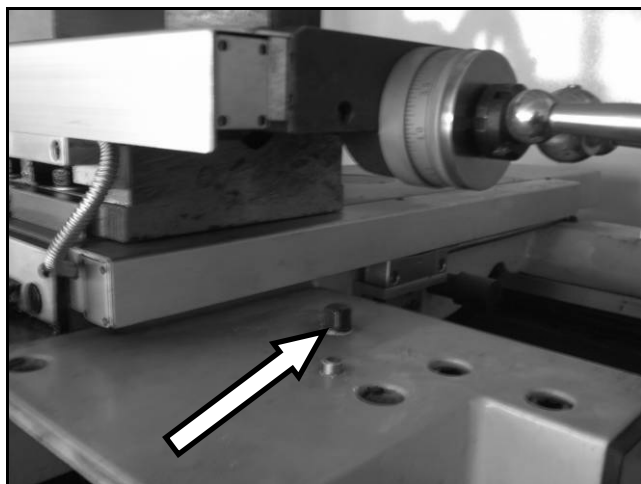


Рис.3а

**ВНИМАНИЕ:** В транспортном положении продольный суппорт станка зафиксирован винтом! При подготовке станка к работе необходимо отвернуть фиксирующий винт (Рис.3а), во избежание повреждения шестерен.

#### 4.3 Подсоединение к электрической сети.

Подключение к сети потребителем, а также применяемые силовые кабели должны соответствовать предписаниям. Напряжение в сети и частота должны соответствовать параметрам, указанным на фирменной табличке станка.

Установленные потребителем защитное устройство должно быть рассчитано на ток 16 А. Применяйте соединительные кабели только с маркировкой HO7RN-F.

Подключение и ремонт электрического оборудования разрешается проводить только квалифицированным электрикам

Электрическое подсоединение производится к клеммным колодкам в распределительном шкафу.

#### 4.4 Первая смазка

Перед пуском в эксплуатацию станка необходимо обеспечить смазкой все предназначенные для этого места, а также довести количество смазки до уровня, указанного на соответствующих датчиках уровня.

При несоблюдении этого возможны значительные повреждения станка.

(Смотрите систему смазки в разделе 8).

После месячной работы масло в передней бабке, механизме подачи и фартуке суппорта должно быть заменено.

Резервуар для охлаждающей жидкости необходимо заполнить охлаждающей эмульсией.

#### 4.5 Пуск в эксплуатацию

Перед пуском станка проверьте зажимные приспособления и зажим заготовки (смотри раздел 6.2).

Поставьте главный выключатель в распределительном шкафу в положение ВКЛ.

С помощью рычага включения (А, рис.4) может быть приведен во вращение главный шпиндель.

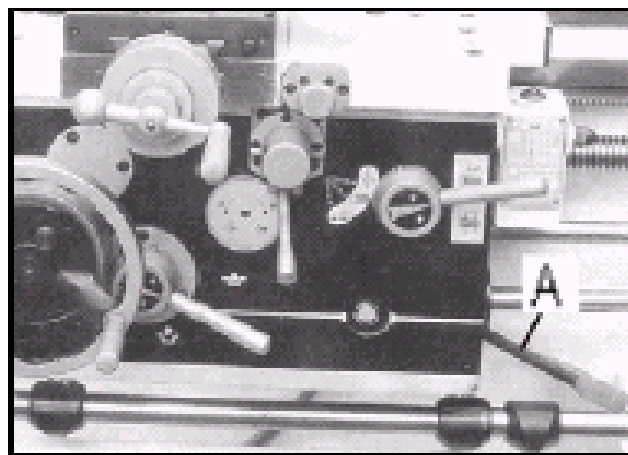


Рис.4

Рычаг включения

- вправо и вниз для вращения вперед
- вправо и вверх для вращения назад.

Для остановки станка поставьте рычаг включения в нейтральное положение.

Кнопочный выключатель (D, рис.6) применяется для работы шпинделя в толчковом режиме.

Ножной тормоз отключает все функции станка и тормозит вращение шпинделя.

**Внимание:**

Станок остается под напряжением.

Кнопка аварийного отключения (С, рис.6) останавливает все функции станка.

**Внимание:**

Станок остается под напряжением. Разблокировка аварийного выключателя производится посредством его поворота по часовой стрелке.

#### 4.6. Обкатка станка:

Дайте время редуктору для приработки.

В течение первых 6 часов не работайте на станке с частотой вращения выше 560 об/мин.

## 5. Работа станка

### Внимание:

Перед работами по наладке и регулировке станок должен быть предохранен от непроизвольного включения.

Вытащите сетевой штекер и нажмите аварийный выключатель

Проводите измерительные и наладочные работы только при остановленном станке.

Перед обработкой проверяйте надежность зажима заготовки.

Не тормозите зажимной патрон или заготовку руками.

Держите Ваши пальцы на достаточном безопасном расстоянии от вращающихся деталей и стружки.

Удаляйте стружку только при остановленном станке с помощью подходящих приспособлений.

Никогда не работайте при открытой защитной крышке патрона или защитной крышке шестерен коробки передач.

Нарезание резьбы метчиком, нарезание резьбы резцом и резание неуравновешенных заготовок производите только на малых числах оборотов вращения.

Никогда не производите резание магния – высокая опасность пожара!

При возникновении опасности задействуйте ножной тормоз и нажмите кнопку аварийного выключения.

### 5.1 Элементы обслуживания

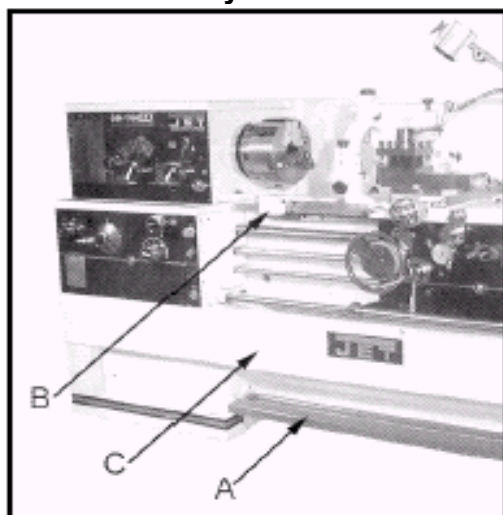


Рис.5

A...Ножной тормоз

B...Упор продольного суппорта

C...Защитный экран (для очистки удалить)

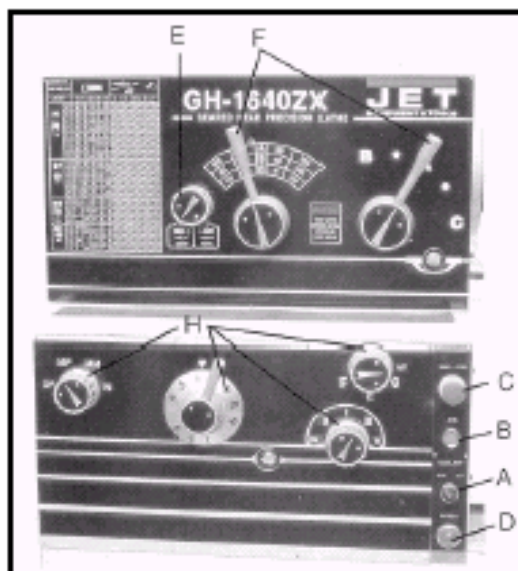


Рис.6

A....Включатель / выключатель подвода СОЖ

B....Кнопка включения работы шпинделя в толчковом режиме

C....Кнопка аварийного выключения

D....Кнопка включения лампы освещения

E....Рычаг выбора направления подачи

F....Рычаг выбора числа оборотов вращения шпинделя

H....Рычаг выбора ходового винта/вала подачи

F, D... для вала подачи

E, C...для ходового винта

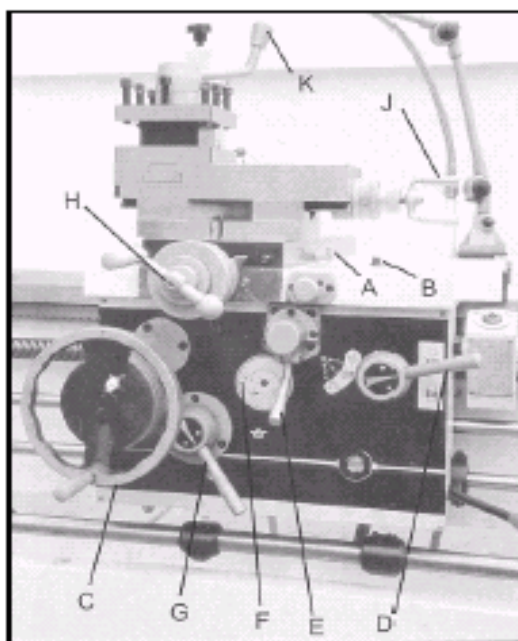


Рис.7

A....Фиксация поперечного суппорта

B....Фиксация продольного суппорта

C....Маховик продольного суппорта

D....Рычаг гаечного замка ходового винта

E....Рычаг выбора подачи

Продольная подача – надавить и повернуть вниз



Поперечная подача – вытянуть и повернуть вверх  
 F....Регулировка муфты подачи  
 G....Рукоятка муфты подачи  
 H....Маховик поперечного суппорта  
 J....Маховик верхнего суппорта  
 K....Зажимной рычаг 4-хпозиционного резцедержателя

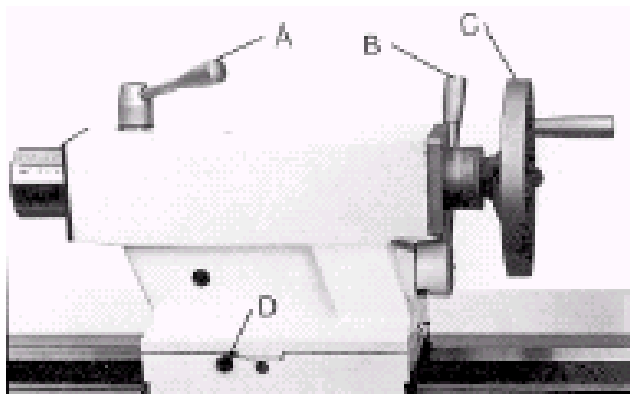


Рис.8

A....Зажимной рычаг пиноли задней бабки  
 B....Зажимной рычаг задней бабки  
 C....Маховик пиноли задней бабки  
 D....Поперечное перемещение задней бабки

## 5.2 Зажим заготовок

### Демонтаж 3-х кулачкового патрона:

Закройте направляющие станины станка перед демонтажем патрона с помощью деревянной доски.

Удерживайте патрон, пока Вы ослабляете 3 кулачковых затвора зажимного эксцентрика посредством вращения на 1 / 4 оборота против часовой стрелки.

Установите метки (A, рис.9) относительно друг друга.

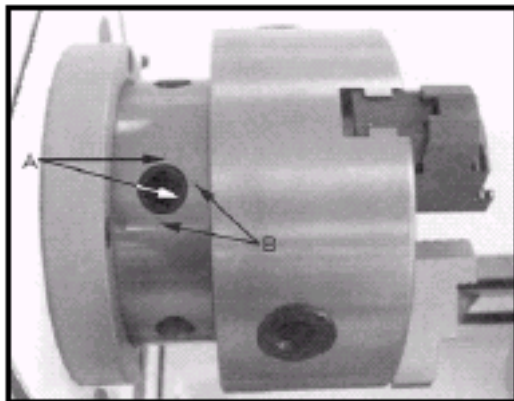


Рис.9

Осторожно снимите зажимное приспособление. Очистите все контактирующие поверхности.

### Монтаж зажимных приспособлений:

Вставьте зажимное приспособление рукой напротив переднего конца шпинделя.

Зажмите кулачковый затвор зажимного эксцентрика вращением по часовой стрелке. Метка зажимного эксцентрика (A) должна находиться между 2-мя метками (B). Если это не получается, то необходимо вкрутить или выкрутить на один оборот винты кулачковых затворов. Сильно затянуть кулачковый затвор зажимного эксцентрика.

### Внимание:

Ограничение числа оборотов вращения зажимного приспособления не должно превышать.

Зубья кулачков и спираль зубчатого обода должны всегда находиться в полном зацеплении.

Выступающие зажимные кулачки могут сломаться и при работе разлететься (Рис.10).

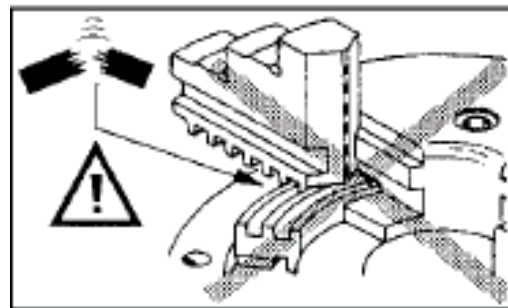


Рис.10

Избегайте зажимов длинных заготовок с одной стороны. Заготовки могут в процессе обработки погнуться (Рис.11) или вырваться из патрона (Рис.12).

Поджимайте их задней бабкой или люнетом.

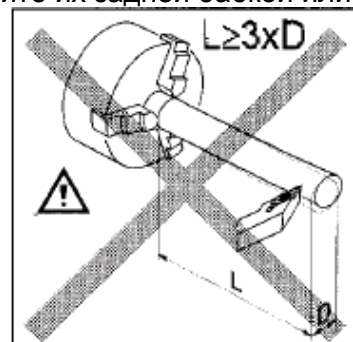


Рис.11

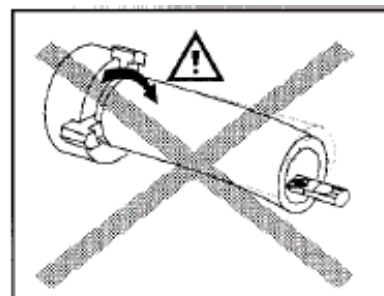


Рис.12

Избегайте коротких длин зажима (A, рис.13) или зажимов заготовок за малый диаметр (B).

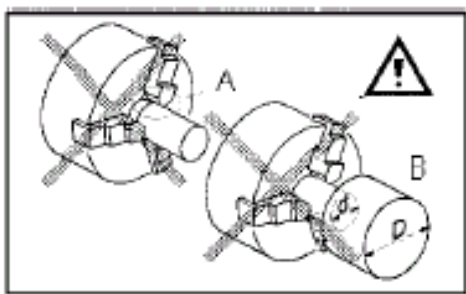


Рис. 13

Следите за торцевой опорой заготовки.

### 5.3 Зажим токарного резца

Угол резания только тогда будет иметь необходимое значение, когда режущая кромка резца установлена по центру оси заготовки. Контролировать правильность установки высоты резца с помощью подкладок можно по центру задней бабки (Рис. 6).

Зажимайте резец в четырехпозиционном резцедержателе, по меньшей мере, двумя винтами.

Не затягивайте винты слишком сильно. Избегайте значительного вылета резца.

### 5.4 Выбор частоты вращения шпинделя

Правильное число оборотов вращения шпинделя зависит от вида обработки, диаметра вращения, материала заготовки и режущего инструмента.

Рекомендуемые числа оборотов действительны для заготовок с диаметром 50 мм и резки с помощью резца из твердосплавного материала.

Алюминий, латунь	1500 об/мин
Серый чугун:	1000 об/мин
Сталь (Сталь 15):	800 об/мин
Сталь (Сталь 45):	600 об/мин
Нержавеющая сталь:	300 об/мин.

При применении инструментов из быстрорежущей стали необходимо выбирать примерно 1 / 5 указанных чисел оборотов.

То есть:

Чем больше диаметр вращения заготовки, тем меньше должно быть число оборотов ее вращения.

#### Например:

Заготовка из стали (Сталь 15) диаметром 25 мм позволяет использовать для обработки следующие числа оборотов:  
1600 об/мин с резцом из твердого сплава  
320 об/мин с резцом из быстрорежущей стали

#### Установка числа оборотов:

Число оборотов разрешается изменять только при остановленном шпинделе и моторе. Установите рычаг выбора чисел оборотов в желаемое положение (F, рис.6).

При необходимости проверните рукой зажимной патрон, чтобы ускорить попадание зубьев в зацепление.

### 5.5 Автоматическая продольная подача

Благодаря переключателям выбора подачи (G, H, J, рис.14) можно выбрать различные значения продольной и поперечной подачи. На коробке передач легко выбираются положения (E, F, H, G) для нескольких автоматических продольных и поперечных подач.



Рис. 14

Направление подачи может быть выбрано посредством рычага (A, рис.14).

Включите подачу.

Рычаг включения (D, рис.15):

- для продольной подачи нажать и повернуть вниз
- для поперечной подачи потянуть и повернуть вверх

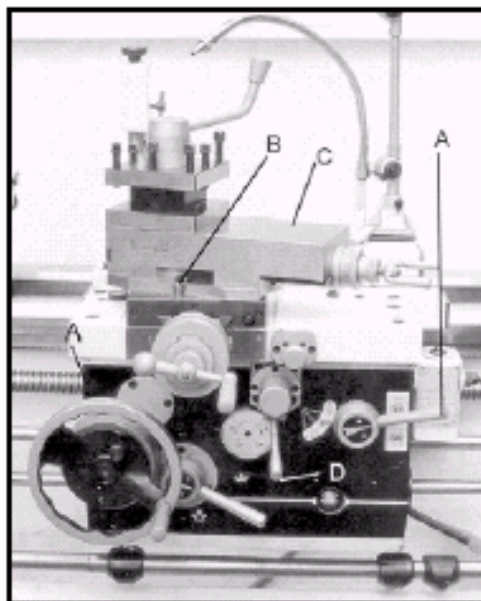


Рис. 15

**Правильный выбор подачи зависит от материала, подлежащего резанию, вида резания, режущего инструмента, жесткости заготовки, глубины резания и желаемого качества поверхности.**

**Например:**

Наружное резание хорошо зажатой заготовки диаметром 25 мм из стали (Сталь 15) резцом из твердого сплава при числе оборотов 1255 об/мин.

**Грубая обдирка:**

Глубина резания ..... 2 мм  
Подача мм на оборот ..... 0,2 мм  
(Установка механизма подачи 4, G и I).

**Получистовая обработка:**

Глубина резания ..... 0,5 мм  
Подача мм на оборот ..... 0,1 мм  
(Установка механизма подачи 4, G и II).

**Чистовая обработка:**

Глубина резания ..... 0,2 мм  
Подача мм на оборот ..... 0,05 мм  
(Установка механизма подачи 4, G и III).  
При обдирке заготовок большого диаметра необходимо уменьшать глубину резания!

## 5.6 Нарезание резьбы

Резьба нарезается за несколько проходов с помощью резьбового резца.

Радиальная подача на глубину должна в каждом случае составлять примерно 0,2 мм, для последнего чистового прохода еще меньше.

Направление нарезания резьбы может быть выбрано включающим рычагом (А, рис.14). Установите рычаг выбора механизма передачи (Е, F, G, H рис.14) в желаемое положение.

### А) Нарезание метрической и дюймовой резьбы:

Установите желаемый шаг и глубину резания для первого прохода.

Закройте гаечный замок ходового винта (Н, рис.16).

Гаечный замок ходового винта во время всего процесса нарезания резьбы остается закрытым.

- Включите станок с самым малым числом оборотов вращения.
- В конце резки остановите мотор и, одновременно перемещением поперечного суппорта отведите резьбовой резец от заготовки (учитывайте холостой ход резца: останавливайте мотор своевременно)
- Включите мотор в противоположном направлении, пока резец снова не достигнет своего исходного положения.
- Установите снова глубину резания

Повторяйте эти рабочие операции до полной готовности резьбы.

### В) Нарезание метрических шагов однозаходной резьбы с помощью лимба:

Большинство метрических шагов однозаходной резьбы могут быть нарезаны с помощью лимба.

Здесь можно после каждого рабочего прохода открывать гаечный замок ходового винта и возвращать продольный суппорт в исходное положение с помощью маховика.

Гаечный замок ходового винта разрешается закрывать только на соответствующих рисках шкалы лимба.

## 5.7 Сверление

Для крепления спиральных и центровочных сверл требуется самоцентрирующийся сверлильный патрон (опция) с конусной оправкой МК-4 (МК-5).

Рекомендации для выбора числа оборотов возьмите из раздела 6.4.

Чтобы вынуть сверлильный патрон, полностью закрутите пиноль задней бабки.

## 6. Работы по наладке и регулировке

### Общие указания

**Перед работами по наладке и регулировке станок должен быть предохранен от непроизвольного включения.**

**Вытащите сетевой штекер и нажмите выключатель аварийного отключения!**

### 6.1 Обточка между центрами

Оденьте хомут на заготовку.

Зажмите заготовку в центрах.

Вращение передается на хомут водилом планшайбы (Рис.18).

Смазывайте жесткий центр задней бабки, чтобы избежать износа.

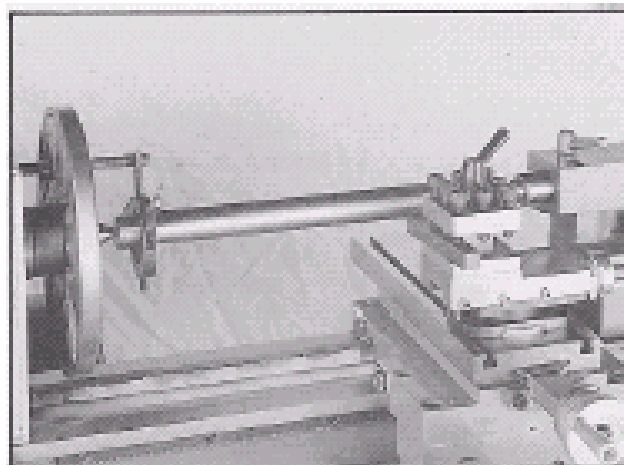


Рис.18

## 6.2 Обточка конуса с помощью задней бабки

До угла в  $5^\circ$  длинные конусы могут быть выточены посредством поперечного перемещения задней бабки.

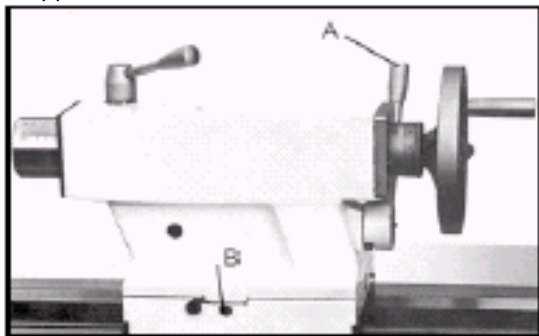


Рис. 19

Для перестановки задней бабки ослабьте крепежный винт (А, рис.19).

Выкрутите установочный винт (В) на передней стороне, а на задней стороне, соответственно, подтянуть.

Снова затянуть регулировочные винты и крепежный винт задней бабки.

После окончания работ по обточке конуса задняя бабка снова устанавливается в свое первоначальное положение.

Проведите пробную проточку и отрегулируйте станок так, чтобы снова восстановить точность центров.

## 6.3 Обточка на конус с помощью верхнего суппорта

Посредством поворота верхнего суппорта могут быть обточены короткие конусы.

После ослабления обоих шестигранных гаек (В, рис.15) можно выставить верхний суппорт вручную на необходимый угол согласно градусной шкале.

## 6.4 Универсальный трехкулачковый патрон

С помощью универсального трехкулачкового патрона могут быть зажаты цилиндрические, треугольные и шестигранные заготовки (Рис.20).

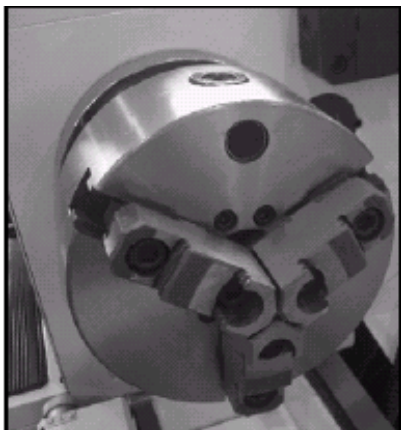


Рис. 20

Для зажима заготовок большого диаметра применяйте обратные кулачки.

В качестве смазки для кулачков JET рекомендует Molykote Paste G или равноценное ей смазывающее средство.

## 6.5 Планшайба

Этот токарный патрон имеет четыре отдельных регулируемых кулачка.

Это дает возможность зажимать четырехугольные и несимметричные заготовки, а также точное выставление по центру цилиндрических деталей.

## 6.6 Вращающийся центр

Центр крепится в пинולי задней бабки и должен обязательно использоваться при частоте вращения более 500 об/мин.

Чтобы извлечь центр, полностью открутите назад пиноль задней бабки.

## 6.7 Подвижный и неподвижный люнеты-Неподвижный люнет

Неподвижный люнет служит преимущественно для поддержки длинных заготовок и обеспечивает их надежную обработку без вибраций.

Неподвижный люнет крепится на станине станка с помощью специальной плиты с нижним зацеплением.

Установите сухари без зазора на заготовку, не зажимая ее.

Во время обработки необходимо хорошо смазывать сухари.

## Подвижный люнет

Подвижный люнет устанавливается на продольном суппорте и таким образом повторяет движение токарного резца. Он предотвращает упругий отжим длинных и тонких заготовок под давлением токарного резца.

Установите сухари без зазора на заготовку, не зажимая ее.

Во время обработки необходимо хорошо смазывать сухари.

## 6.8 Снятие мостика направляющих станка

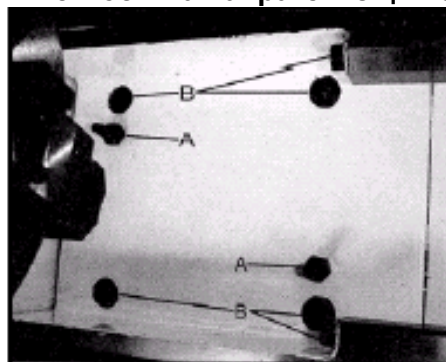


Рис. 21

Вытащите конические штифты (А, рис.21) посредством подтягивания гаек.

Удалите винты (В).

Теперь мостик направляющих может быть снят. Очистите основательно все контактирующие поверхности перед обратной установкой мостика.

Скрутите гайки с конических штифтов и прочно закрепите их легкими ударами молотка. Затяните винты, накрутите гайки.

## 7. Контроль и техническое обслуживание

### Общие указания

**Перед работами по техническому обслуживанию и очистке станок должен быть предохранен от непроизвольного включения.**

**Вытащите сетевой штекер и нажмите кнопку аварийного выключения!**

Производите очистку станка через равномерные отрезки времени.

Немедленно заменяйте поврежденные защитные устройства.

Подключение и ремонт электрического оборудования разрешается проводить только квалифицированным электрикам.

Учитывайте, что приводные ремни (плоские, клиновые, поликлиновые), используемые в конструкции станка, относятся к деталям быстроизнашивающимся, требуют контроля износа и натяжения и периодической замены. Гарантия на такие детали не распространяется. Защитные кожуха, отдельные детали из пластика и алюминия, используемые в конструкции станка, выполняют предохранительные функции. Замена по гарантии такие детали не подлежат.

### 7.1 Ежегодная смазка

- Передняя бабка:

**Замена смазочного масла:**

**(GH 1640 ZX....8 литров)**

**(GH 1840/1860/1880 ZX....12 литров)**

**(GH 2280 ZX....16 литров)**

**Стандарт DIN 51517-2 CL ISO VG 32**

(например, BP Energol HLP 32, Castrol Hyspin AWS 32, Mobil DTE Oil Light, ИГП-18, И-20А)

Уровень масла должен соответствовать метке на индикаторе уровня масла (А, рис.22).

Доливка масла производится через запорную резьбовую пробку под резиновым ковриком.

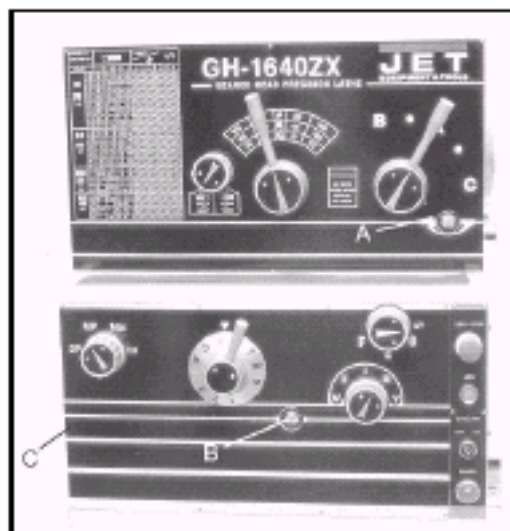


Рис.22

**Замените масло после первого месяца работы.**

Выкрутите запорную пробку слева внизу в нижней части передней бабки.

Удалите, возможно образовавшуюся металлическую пыль.

Залейте новое масло.

С этого момента заменяйте масло ежегодно (или через каждые 700 часов работы).

**-Механизм подачи:**

**Замена смазывающего масла (1,8 литра):**

**Стандарт DIN 51517-2 CL ISO VG 68**

(например, BP Energol HLP 68, Castrol Hyspin AWS 68, Mobil DTE Oil Heavy Medium, ИГП-38, И-40А)

Уровень масла должен соответствовать метке на индикаторе уровня масла (В, рис.22). Доливка масла производится после удаления крышки (2 винта).

**Замените масло после первого месяца работы.**

Выкрутите запорную пробку (С, рис.22) .

Залейте новое масло.

С этого момента заменяйте масло ежегодно (или через каждые 700 часов работы).

**-Фартук суппорта:**

**Замена смазывающего масла (1,5 литра):**

**Стандарт DIN 51517-2 CL ISO VG 68**

(например, BP Energol HLP 68, Castrol Hyspin AWS 68, Mobil DTE Oil Heavy Medium, ИГП-38, И-40А)

Уровень масла должен соответствовать метке на индикаторе уровня масла (А, рис.23).

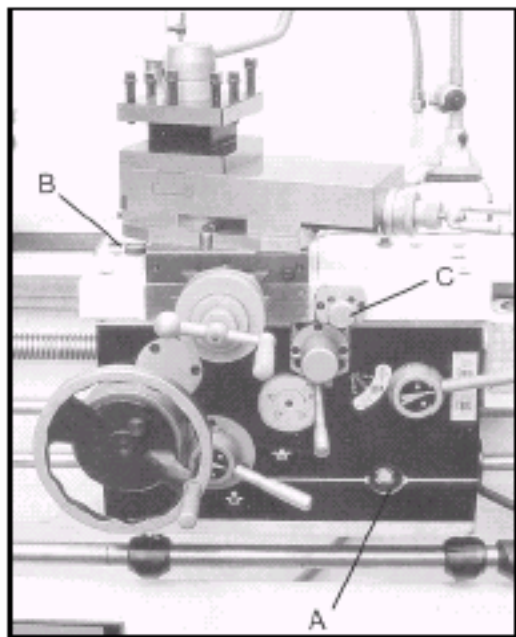


Рис.23

Доливка масла производится через запорную резьбовую пробку (В).

**Замените масло после первого месяца работы.**

Выкрутите запорную пробку на нижней стороне.

Залейте новое масло.

С этого момента заменяйте масло ежегодно (или через каждые 700 часов работы).

**Централизованная система смазки суппорта:**

Ежедневно используйте централизованную смазку суппорта.

Вытяните и удерживайте кнопку (С) в течение нескольких секунд, чтобы насос наполнился маслом.

Насос транспортирует масло после отпускания кнопки к продольным и поперечным направляющим суппорта.

Регулярно контролируйте уровень масла и при необходимости доливайте масло.

**7.2 Ежедневная смазка:**

Ежедневно контролируйте уровень масла и при необходимости доливайте (смотри 8.1).

**Ежедневно смазывать:**

**Стандарт DIN 51807-1**

(например, BP L2, Mobilgrease Special, ЖР).

**- зубчатая рейка**

Смазывать зубчатую рейку по все длине.

**- сменные шестерни**

Слегка смазываются зубья сменных шестерен.

**7.3 Ежедневная смазка:**

**Ежедневно используйте централизованную систему смазки суппорта.**

(Раздел 8.1)

**Ежедневно смазывать:**

**DIN 51502 CG ISO VG 68**

(например, BP Maccurat 68, Castrol Magna BD 68, Mobil Vectra 2, ИГНПС-40)

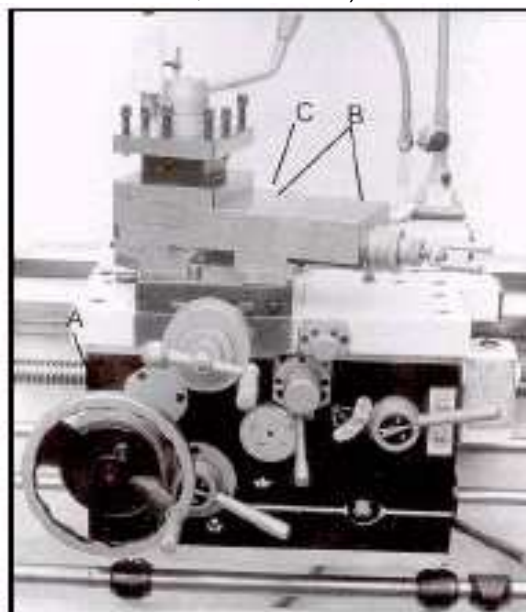


Рис.24

**- Верхний суппорт**

4 пресс-масленки (В, рис.24)

**Поперечный суппорт**

Пресс-масленка (С, рис.24).

**- Маховик продольного суппорта**

Пресс-масленка (Н, рис.25).

**- Резьбовой винт и вал подачи**

Смазывать по всей длине

**- Фланец резьбового винта и вала подачи**

2 пресс-масленки (А, рис.25).

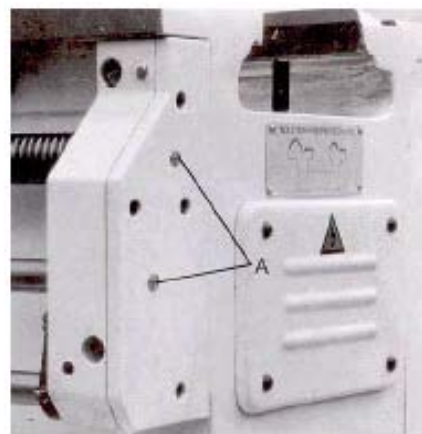


Рис.25

**- Задняя бабка**

Пресс-масленка (А, рис.26).

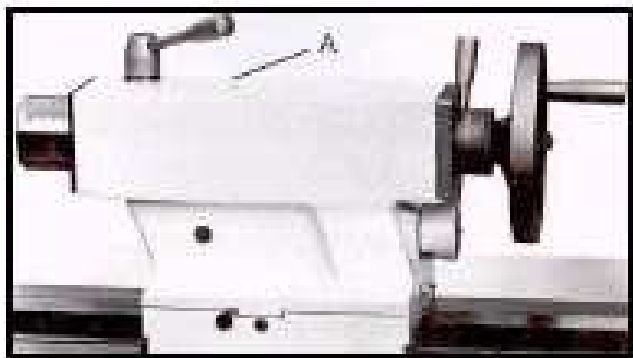


Рис.26

#### 7.4 Регулировка направляющих суппорта

Все суппорта оснащены клиновыми планками.

Ослабьте задний крепежный винт (А, рис.27... смотри верхний суппорт) на один оборот.

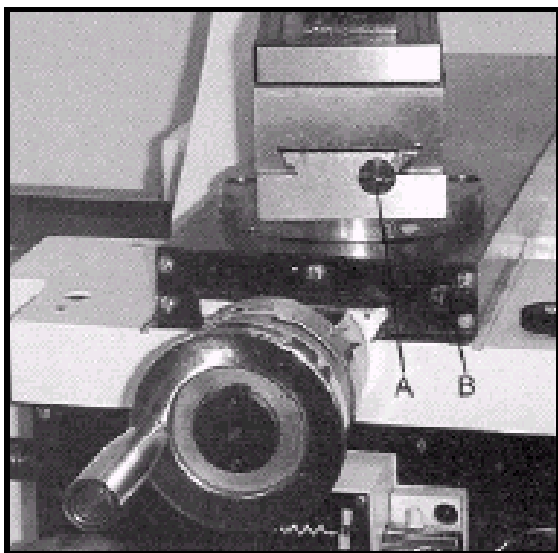


Рис.27

Подтяните передний крепежный винт (В, рис.27.... смотри поперечный суппорт) примерно на 1 / 4 оборота.

Проверьте люфт салазок и, при необходимости, повторите операцию еще раз.

Слегка затяните задний крепежный винт

#### Замена срезного штифта

Ходовой винт и вал подачи обеспечены срезными штифтами для защиты привода при перегрузке.

Если срезной штифт сломался, то его необходимо заменить новым.

Старый срезной штифт удаляется с помощью пробойника.

Сопоставьте отверстия друг с другом.

Вставьте новый срезной штифт.

#### 7.5 Центрирование передней бабки.

Передняя бабка центруется на заводе-изготовителе.

Проверьте плоскостность станины станка прежде, чем Вы приступите к дальнейшей работе.

Проверните цилиндрическую контрольную заготовку. Диаметр вращения должен быть одинаковым по всей длине.

#### Если требуется центрирование:

Ослабьте 4 крепежных винта станины.

Ослабляйте только слегка, немного сцепления должно остаться.

С помощью боковых регулировочных винтов точно выставьте переднюю бабку.

Хорошо затяните крепежные винты станины.

#### 7.6 Система охлаждения

Снимите крышку с правой стороны стойки станка (Рис.28)



Рис.28

Залейте 15 литров охлаждающей эмульсии в резервуар.

Принимайте во внимание указания производителя охлаждающего средства относительно применения, технического обслуживания и утилизации.

#### 8. Устранение неисправностей

##### Мотор не работает. □

\*Нет тока –

Проверить сетевой предохранитель.

\*Дефект мотора, выключателя или кабеля – вызвать электрика.

##### Станок вибрирует

\*Несбалансированная заготовка – отбалансировать заготовку, уменьшить число оборотов.

\*Неустойчиво закреплена заготовка - увеличить длину поверхности зажима или улучшить диаметр, подпереть заготовку концом задней бабки.

\* Неустойчиво закреплен режущий инструмент – уменьшить длину инструмента.

\* суппорт имеет люфт – отрегулировать направляющие планки.

\* Направляющие суппорта работают всухую – смазать направляющие.

\* Тупая режущая кромка резца – заточить резец или заменить.

\* Сила резания слишком велика – уменьшить глубину резания или подачу.

#### **Резец накаляется.**

\* Скорость резания слишком высокая – снизить число оборотов.

\* Износилась режущая кромка резца – заточить резец.

#### **Станок обтачивает заготовки под конус.**

\* Задняя бабка смещена в сторону – отцентрировать заднюю бабку.

\* Скручена станина станка – крепежные поверхности должны быть плоскими.

#### **Не работает автоматическая подача**

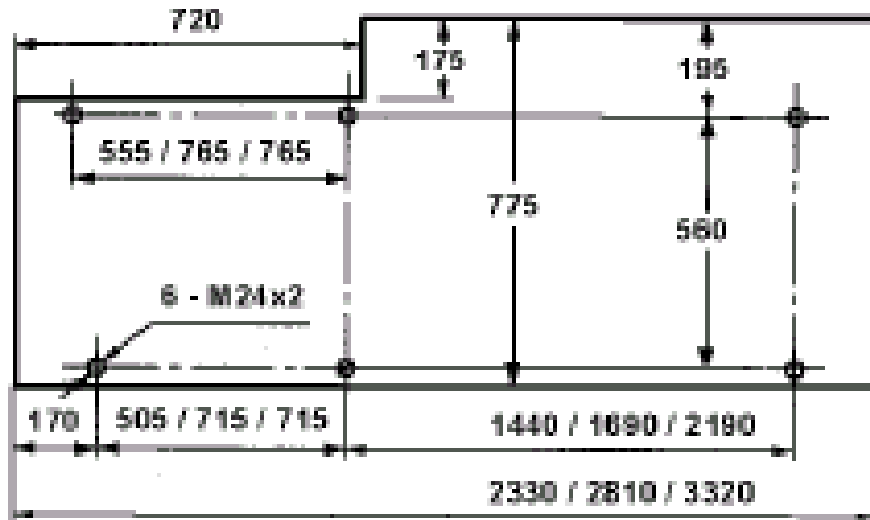
\* Сломан срезной штифт – заменить срезной штифт.

### **9. ДОПОЛНИТЕЛЬНЫЕ ПРИСПОСОБЛЕНИЯ**

IT250800	Патрон трехкулачковый Ø250 мм с прямыми и обратными цельными кулачками (серия ZX, GH-20xxZH)
IT250801	Комплект прямых цельных закаленных кулачков для патрона Ø250 мм IT250800
IT250802	Комплект обратных цельных закаленных кулачков для патрона Ø250 мм IT250800
IT250803	Комплект цельных сырых кулачков для патрона Ø250 мм IT250800
321291	Приспособление для обточки конусов 450 мм x 10°
321292	Быстрозажимное цанговое приспособление
650014	Набор зажимных цанг 5С (набор 16 шт.), 1/8" - 1-1/16" шагом 1/16"
956602A	Резцедержатель MultiFix
956659	Держатель расточного резца Gr. В Multifix BH 32130, внутренний
956669	Держатель расточного резца Gr. В Multifix BJ 40120 для хвостовика с конусом Морзе
956638	Держатель токарного резца Gr. В Multifix BD 25120, наружный
956720	Втулка Multifix МК 2 BL 240, Gr.В
956721	Втулка Multifix МК 3 BL 340, Gr.В
956722	Втулка Multifix МК 4 BL 440, Gr.В
50000190	Набор 17 цанг с размерами 3-25 мм



План фундамента GH 1640, 1840 / 1860 / 1880 ZX



План установки и габаритные размеры  
JET GH-1640,1840/ 1660, 1860/ 1880, 2280 ZX

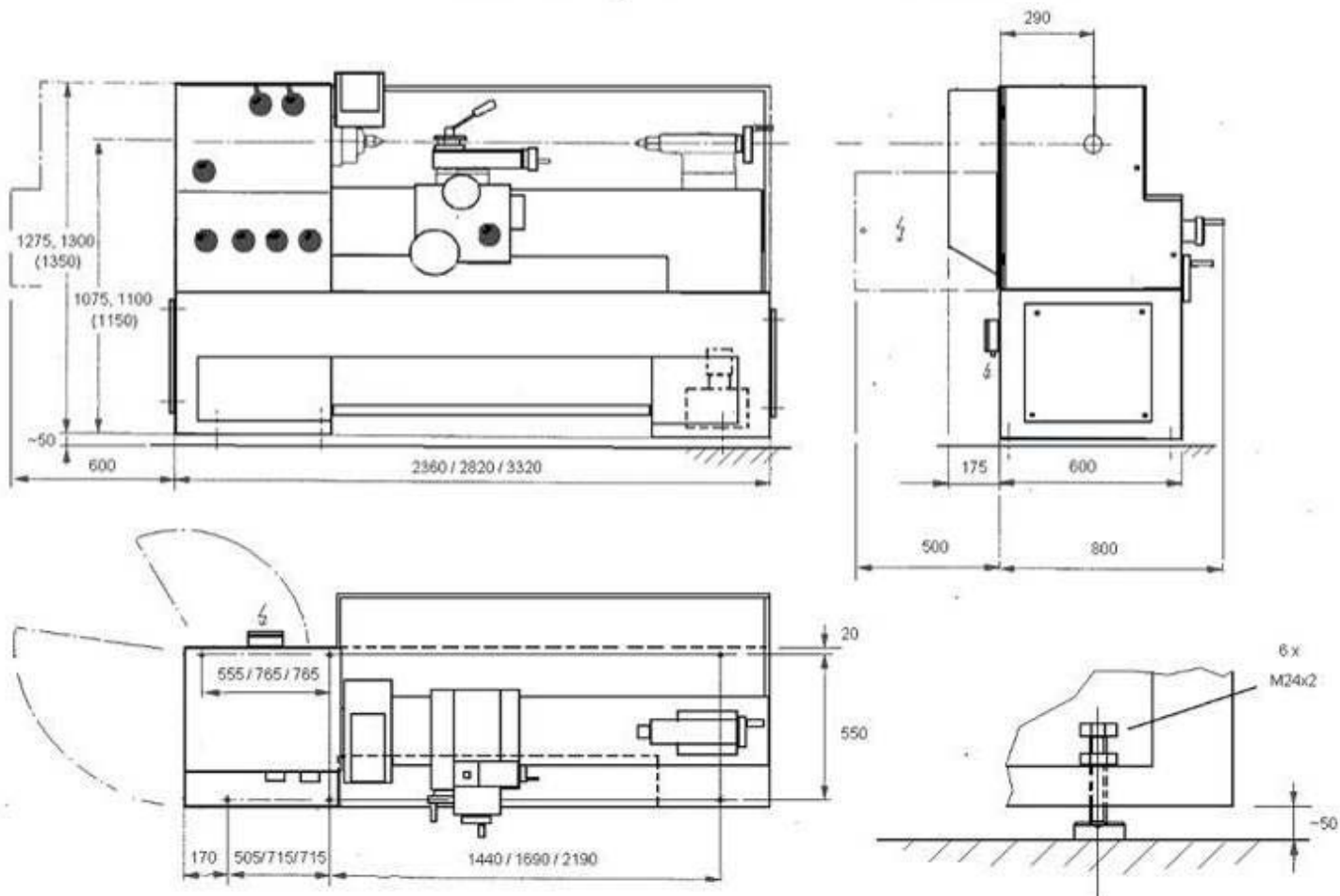


Таблица выбора шага резьбы/ Gewindeschneidtable  
JET GH-1640,1840/ 1660, 1860/ 1880,2280 ZX

LEAD SCREW 6mm CROSS SCREW 4mm												
LEVER →		I	II	III	IV	V	I	II	III	IV	V	
<b>MM</b>  MM	1G	0.5	1	2	4	8	0.06 0.03	0.11 0.06	0.23 0.12	0.45 0.23	0.90 0.45	
	1E	0.75	1.5	3	6	12	0.06 0.03	0.11 0.06	0.23 0.12	0.45 0.23	0.90 0.45	
	4F		1.75	3.5	7	14	0.07 0.04	0.14 0.07	0.27 0.14	0.55 0.28	1.10 0.55	
	6E	1	2	4	8	16	0.08 0.04	0.15 0.08	0.31 0.16	0.61 0.31	1.23 0.62	
	7E		2.25	4.5	9	18	0.09 0.05	0.17 0.09	0.34 0.18	0.69 0.35	1.38 0.69	
	8F	1.25	2.5	5	10	20	0.10 0.05	0.20 0.10	0.39 0.20	0.79 0.40	1.57 0.79	
	1G	0.25	0.5	1	2	4	0.09 0.05	0.18 0.10	0.37 0.19	0.73 0.37	1.46 0.73	
	1E		0.75	1.5	3	6	0.09 0.05	0.18 0.10	0.37 0.19	0.73 0.37	1.46 0.73	
<b>MP</b>  MP	4F			1.75	3.5	7	0.11 0.06	0.22 0.11	0.44 0.22	0.88 0.44	1.76 0.88	
	6E	0.5	1	2	4	8	0.12 0.06	0.24 0.12	0.48 0.24	0.96 0.48	1.91 0.96	
	7E			2.25	4.5	9	0.13 0.07	0.27 0.14	0.54 0.28	1.09 0.55	2.17 1.09	
	8F		1.25	2.5	5	10	0.15 0.08	0.31 0.16	0.61 0.31	1.23 0.62	2.46 1.23	
	1G	72	36	18	9	4 1/2	0.04 0.03	0.08 0.05	0.17 0.09	0.33 0.17	0.67 0.34	
	4G	60	30	15	7 1/2	3 3/4	0.05 0.03	0.10 0.05	0.20 0.10	0.40 0.20	0.80 0.40	
	6G	54	27	13 1/2	6 3/4	3 3/8	0.05 0.03	0.11 0.06	0.22 0.11	0.44 0.22	0.87 0.44	
	1E	48	24	12	6	3	0.04 0.03	0.08 0.05	0.17 0.09	0.33 0.17	0.67 0.34	
<b>IN</b>  T/1"	2E	46	23	11 1/2	5 3/4	2 7/8	0.04 0.03	0.08 0.05	0.17 0.09	0.34 0.17	0.67 0.34	
	3E	44	22	11	5 1/2	2 3/4	0.04 0.03	0.09 0.05	0.18 0.09	0.36 0.18	0.71 0.36	
	8G	42	21	10 1/2	5 1/4	2 5/8	0.07 0.04	0.14 0.07	0.28 0.14	0.56 0.28	1.12 0.56	
	4E	40	20	10	5	2 1/2	0.05 0.03	0.10 0.05	0.20 0.10	0.40 0.20	0.80 0.40	
	5E	38	19	9 1/2	4 3/4	2 3/8	0.05 0.03	0.11 0.06	0.21 0.11	0.42 0.21	0.83 0.42	
	6E	36	18	9	4 1/2	2 1/4	0.05 0.03	0.11 0.06	0.22 0.11	0.44 0.22	0.87 0.44	
	7E	32	16	8	4	2	0.06 0.03	0.12 0.06	0.24 0.12	0.48 0.24	0.96 0.48	
	8E	28	14	7	3 1/2	1 3/4	0.07 0.04	0.14 0.07	0.28 0.14	0.56 0.28	1.12 0.56	
	9E	26	13	6 1/2	3 1/4	1 5/8	0.08 0.04	0.15 0.08	0.30 0.16	0.60 0.31	1.21 0.61	
	<b>DP</b>  DP	1E	96	48	24	12	6	0.06 0.04	0.12 0.07	0.25 0.13	0.50 0.25	1.00 0.50
		2E	92	46	23	11 1/2	5 3/4	0.07 0.04	0.13 0.07	0.27 0.14	0.54 0.27	1.08 0.54
		3E	88	44	22	11	5 1/2	0.07 0.04	0.14 0.07	0.28 0.14	0.56 0.28	1.12 0.56
4E		80	40	20	10	5	0.08 0.04	0.16 0.08	0.31 0.16	0.62 0.32	1.25 0.63	
5E		76	38	19	9 1/2	4 3/4	0.08 0.05	0.16 0.09	0.32 0.17	0.65 0.33	1.30 0.65	
6E		72	36	18	9	4 1/2	0.09 0.05	0.17 0.09	0.34 0.18	0.69 0.35	1.38 0.69	
7E		64	32	16	8	4	0.10 0.05	0.20 0.10	0.39 0.20	0.77 0.39	1.55 0.78	
8E		56	28	14	7	3 1/2	0.11 0.06	0.22 0.11	0.44 0.22	0.88 0.44	1.76 0.88	
9E		52	26	13	6 1/2	3 1/4	0.12 0.06	0.24 0.12	0.47 0.24	0.95 0.48	1.89 0.95	

## **ОФИЦИАЛЬНЫЙ ДИЛЕР В УКРАИНЕ:**

[storgom.ua](http://storgom.ua)

## **ГРАФИК РАБОТЫ:**

Пн. – Пт.: с 8:30 по 18:30

Сб.: с 09:00 по 16:00

Вс.: с 10:00 по 16:00

## **КОНТАКТЫ:**

+38 (044) 360-46-77

+38 (066) 77-395-77

+38 (097) 77-236-77

+38 (093) 360-46-77

Детальное описание товара: <https://storgom.ua/product/jet-gh-1640-zx-dro.html>

Другие товары: <https://storgom.ua/tokarnye-stanki.html>