

# JET

**HBS-916W**  
**HBS-1018W**

## ЛЕНТОЧНОПИЛЬНЫЙ СТАНОК

**GB**  
**Operating Instructions**

**D**  
**Gebrauchsanleitung**

**F**  
**Mode d'emploi**

**RUS** ✓  
**Инструкция по эксплуатации**



Walter Meier AG  
WMH Tool Group AG, Bahnstrasse 24, CH-8603 Schwerzenbach  
Walter Meier (Fertigung) AG, Bahnstrasse 24, CH-8603 Schwerzenbach  
Walter Meier (Tool) AG, CH-8117 Fälladen  
[www.jettools.com](http://www.jettools.com); [info@jettools.com](mailto:info@jettools.com)  
Tel. +41 (0) 44 806 47 48  
Fax +41 (0) 44 806 47 58

Фирма-импортер ООО «ИТА-СПб»  
Санкт-Петербург, Складской проезд, д. 4а, тел.: +7 (812) 334-33-28  
Московский офис ООО «ИТА-СПб»  
Москва, Переведеновский переулок, д. 17, тел.: +7 (495) 660-38-83  
[www.jettools.ru](http://www.jettools.ru); [info@jettools.ru](mailto:info@jettools.ru)

M-414468T, M-414473T ...11/10

## **Инструкция по эксплуатации ленточнопильных станков модели HBS-916W, HBS-1018W**

Уважаемый покупатель,

Большое спасибо за доверие, которое Вы оказали нам, купив наш новый станок серии JET. Эта инструкция разработана для владельцев и обслуживающего персонала ленточнопильного станка по металлу мод. HBS-916W / HBS-1018W с целью обеспечения надежного пуска в работу и эксплуатации станка, а также его технического обслуживания. Обратите, пожалуйста, внимание на информацию этой инструкции по эксплуатации и прилагаемых документов. Полностью прочитайте эту инструкцию, особенно указания по технике безопасности, прежде чем Вы смонтируете станок, запустите его в эксплуатацию или будете проводить работы по техническому обслуживанию. Для достижения максимального срока службы и производительности Вашего станка тщательно следуйте, пожалуйста, нашим указаниям.

### **1. ГАРАНТИЙНЫЕ ОБЯЗАТЕЛЬСТВА JET**

Компания JET стремится к тому, чтобы ее продукты отвечали высоким требованиям клиентов по качеству и стойкости.

JET гарантирует первому владельцу, что каждый продукт не имеет дефектов материалов и дефектов обработки, а именно:

### **2 ГОДА ГАРАНТИИ JET В СООТВЕТСТВИИ С НИЖЕПЕРЕЧИСЛЕННЫМИ ГАРАНТИЙНЫМИ ОБЯЗАТЕЛЬСТВАМИ.**

1.1 Гарантийный срок 2 (два) года со дня продажи. Днем продажи является дата оформления товарно-транспортных документов и/или дата заполнения Гарантийного талона.

1.2 Гарантийный, а так же негарантийный и послегарантийный ремонт производится только в сервисных центрах, указанных в гарантийном талоне, или авторизованных сервисных центрах.

1.3 После полной выработки ресурса оборудования рекомендуется сдать его в сервис-центр для последующей утилизации.

1.4 Гарантия распространяется только на производственные дефекты, выявленные в процессе эксплуатации оборудования в период гарантийного срока.

1.5 В гарантийный ремонт принимается оборудование при обязательном наличии правильно оформленных документов: гарантийного талона, согласованного с сервис-центром образца с указанием заводского номера, даты продажи, штампом торговой организации и подписью покупателя, а так же при наличии кассового чека, свидетельствующего о покупке.

1.6 Гарантия не распространяется на:

- сменные принадлежности (аксессуары), например: сверла, буры; сверлильные и токарные патроны всех типов и кулачки и цанги к ним; подошвы шлифовальных машин и т.п. (см. список сменных принадлежностей (аксессуаров) JET);
  - быстроизнашиваемые детали, например: угольные щетки, приводные ремни, защитные кожухи, направляющие и подающие резиновые ролики, подшипники, зубчатые ремни и колеса и прочее (см. инструкцию по оценке гарантийности и ремонта оборудования JET). Замена их является платной услугой;
  - оборудование JET со стертым полностью или частично заводским номером;
  - шнуры питания, в случае поврежденной изоляции замена шнура питания обязательна.
- 1.7 Гарантийный ремонт не осуществляется в следующих случаях:
- при использовании оборудования не по назначению, указанному в инструкции по эксплуатации;
  - при механических повреждениях оборудования; при возникновении недостатков из-за действий третьих лиц, обстоятельств непреодолимой силы, а так же неблагоприятных атмосферных или иных внешних воздействий на оборудование, таких как дождь, снег повышенная влажность, нагрев, агрессивные среды и др.;
  - при естественном износе оборудования (полная выработка ресурса, сильное внутреннее или внешнее загрязнение, ржавчина);
  - при возникновении повреждений из-за несоблюдения предусмотренных инструкцией условий эксплуатации (см. главу «Техника безопасности»);
  - при порче оборудования из-за скачков напряжения в электросети;

- при попадании в оборудование посторонних предметов, например песка, камней, насекомых, материалов или веществ, не являющихся отходами, сопровождающими применение по назначению;

- при повреждении оборудования вследствие несоблюдения правил хранения, указанных в инструкции;

- после попыток самостоятельного вскрытия, ремонта, внесения конструктивных изменений, несоблюдения правил смазки оборудования;

- при повреждении оборудования из-за небрежной транспортировки. Оборудование должно перевозиться в собранном виде в упаковке, предотвращающей механические или иные повреждения и защищающей от неблагоприятного воздействия окружающей среды.

1.8 Гарантийный ремонт частично или полностью разобранного оборудования исключен.

1.9 Профилактическое обслуживание оборудования, например: чистка, промывка, смазка, в период гарантийного срока является платной услугой.

1.10 Настройка, регулировка, наладка и техническое обслуживание оборудования осуществляются покупателем.

1.12 По окончании срока службы рекомендуется обратиться в сервисный центр для профилактического осмотра оборудования.

Эта гарантия не распространяется на те дефекты, которые вызваны прямыми или косвенными нарушениями, невнимательностью, случайными повреждениями, неквалифицированным ремонтом, недостаточным техническим обслуживанием, а также естественным износом.

Гарантия JET начинается с даты продажи первому покупателю.

JET возвращает отремонтированный продукт или производит его замену бесплатно. Если будет установлено, что дефект отсутствует или его причины не входят в объем гарантии JET, то клиент сам несет расходы за хранение и обратную пересылку продукта.

JET оставляет за собой право на изменение деталей и принадлежностей, если это будет признано целесообразным.

## **2. Безопасность**

### **2.1 Применение согласно предписанию**

Станок предназначен для распиливания обрабатываемых резанием металлов и пластмасс. Обработка других материалов является недопустимой или в особых случаях может произ-

водиться после консультации с производителем станка.

Запрещается обрабатывать магний -высокая опасность возгорания!

Применение по назначению включает в себя также соблюдение инструкций по эксплуатации и техническому обслуживанию, предоставленных изготовителем.

Станок разрешается обслуживать лицам, которые ознакомлены с его работой и техническим обслуживанием и предупреждены о возможных опасностях.

Необходимо соблюдать также установленный законом возраст.

Использовать станок только в технически исправном состоянии.

При работе на станке должны быть смонтированы все защитные приспособления и крышки. Наряду с указаниями по технике безопасности, содержащимися в инструкции по эксплуатации, и особыми предписаниями Вашей страны необходимо принимать во внимание общепринятые технические правила работы на металлообрабатывающих станках.

Каждое отклоняющееся от этих правил использование рассматривается как неправильное применение и изготовитель не несет ответственности за повреждения, происшедшие в результате этого. Ответственность несет только пользователь.

### **2.2 Общие указания по технике безопасности**

Металлообрабатывающие станки при некачественном обращении представляют определенную опасность. Поэтому для безопасной работы необходимо соблюдение имеющихся предписаний по технике безопасности и нижеследующих указаний.

Прочитайте и изучите полностью инструкцию по эксплуатации, прежде чем Вы начнете монтаж станка и работу на нем.

Храните инструкцию по эксплуатации, защищая ее от грязи и влаги, рядом со станком и передавайте ее дальше новому владельцу станка.

На станке не разрешается проводить какие-либо изменения, дополнения и перестроения. Ежедневно перед включением станка проверяйте безупречную работу и наличие необходимых защитных приспособлений.

Необходимо сообщать об обнаруженных недостатках на станке или защитных приспособлениях и устранять их с привлечением уполномоченных для этого работников.

В таких случаях не проводите на станке никаких работ, обезопасьте станок посредством отключения от сети.

Для защиты длинных волос необходимо надевать защитный головной убор или косынку. Работайте в плотно прилегающей одежде. Снимайте украшения, кольца и наручные часы. Носите защитную обувь, ни в коем случае не надевайте прогулочную обувь или сандалии. Используйте средства индивидуальной защиты, предписанные для работы согласно инструкций.

При работе на станке не надевать перчатки. Для безопасного обращения с полотнами пилы используйте подходящие рабочие перчатки. При работе с длинными заготовками используйте специальные удлинительные приспособления стола, роликовые упоры и т. п. При распиливании круглых заготовок обезопасьте их от прокручивания. При распиливании неудобных заготовок используйте специально предназначенные вспомогательные приспособления для опоры.

Устанавливайте направляющие полотна пилы как можно ближе к заготовке.

Удаляйте заклинившие заготовки только при выключенном моторе и при полной остановке станка.

Станок должен быть установлен так, чтобы было достаточно места для его обслуживания и подачи заготовок.

Следите за хорошим освещением.

Следите за тем, чтобы станок устойчиво стоял на твердом и ровном основании.

Следите за тем, чтобы электрическая проводка не мешала рабочему процессу, и чтобы об нее нельзя было споткнуться.

Содержите рабочее место свободным от мешающих заготовок и прочих предметов.

Будьте внимательны и сконцентрированы.

Серьезно относитесь к работе.

Никогда не работайте на станке под воздействием психотропных средств, таких как алкоголь и наркотики. Принимайте во внимание, что медикаменты также могут оказывать вредное воздействие на Ваше состояние.

Удаляйте детей и посторонних лиц с рабочего места.

Не оставляйте без присмотра работающий станок.

Перед уходом с рабочего места отключите станок.

Не используйте станок поблизости от мест хранения горючих жидкостей и газов.

Принимайте во внимание возможности сообщения о пожаре и борьбе с огнем, например с помощью расположенных на пожарных щитах огнетушителей.

Не применяйте станок во влажных помещениях и не подвергайте его воздействию дождя.

Соблюдайте минимальные и максимальные размеры заготовок.

Удаляйте стружку и детали только при остановленном станке.

Работы на электрическом оборудовании станка разрешается проводить только квалифицированным электрикам.

Немедленно заменяйте поврежденный сетевой кабель.

Работы по переоснащению, регулировке и очистке станка производить только при полной остановке станка и при отключенном сетевом штекере.

Немедленно заменяйте поврежденные полотна пилы.

### 2.3 Остаточные опасности

Даже при использовании станка в соответствии с инструкциями имеются следующие остаточные опасности:

Опасность повреждения двигающимся полотном пилы в рабочей зоне.

Опасность от разлома полотна пилы.

Опасность из-за разлетающейся стружки и частей заготовок.

Опасность из-за шума и летящей стружки.

Обязательно надевайте средства индивидуальной защиты, такие как защитные очки и наушники.

Опасность поражения электрическим током при неправильной прокладке кабеля.

## 3. Спецификация станка

### 3.1 Технические характеристики

#### HBS-916W:

Зона обработки 90° .....	Ø225, □225x355 мм
Зона обработки 45° .....	Ø180, □180x155 мм
Скорость движения ленты ..	25, 40, 52, 72 м/мин
Размеры ленточного полотна ....	27x0,9x3035 мм
Диапазон поворота тисков .....	0° - 45°
Диаметр шкивов .....	330 мм
Высота рабочего стола .....	635 мм
Объем бака для СОЖ .....	16 л
Насос подачи СОЖ .....	0,10 кВт
Выходная мощность .....	1,1 кВт/S <sub>1</sub> 100%
Потребляемая мощность .....	2,1 кВт/S <sub>6</sub> 40%
Габаритные размеры .....	1650x710x1700 мм
Масса станка.....	285 кг

## HBS-1018W

Зона обработки 90° .....Ø250, □250x415 мм  
 Зона обработки 45° .....Ø190, □250x190 мм  
 Скорость движения ленты .. 25, 40, 50, 72 м/мин  
 Размеры ленточного полотна ....27x0,9x3300 мм  
 Диапазон поворота тисков .....0° - 45°  
 Диаметр шкивов..... 355 мм  
 Высота рабочего стола ..... 635 мм  
 Объем бака для СОЖ .....23 л  
 Насос подачи СОЖ..... 0,10 кВт  
 Выходная мощность .....1,5 кВт/S<sub>1</sub> 100%  
 Потребляемая мощность .....2,8 кВт/S<sub>6</sub> 40%  
 Габаритные размеры..... 1780x790x1120 мм  
 Масса станка..... 355 кг

**\*Примечание:** Спецификация данной инструкции является общей информацией. Данные технические характеристики были актуальны на момент издания руководства по эксплуатации. Производитель оставляет за собой право на изменение конструкции и комплектации оборудования без уведомления потребителя.

### Настройка, регулировка, наладка и техническое обслуживание оборудования осуществляются покупателем.

В технических характеристиках станков указаны предельные значения зон обработки, для оптимального подбора оборудования и увеличения сроков эксплуатации выбирайте станки с запасом.

Станок предназначен для эксплуатации в закрытых помещениях с температурой от 10 до 35°C и относительной влажностью не более 80%.

Во избежание преждевременного выхода электродвигателя станка из строя и увеличения ресурса его работы необходимо: регулярно очищать электродвигатель от стружки и пыли; контролировать надежность контактов присоединенных силовых кабелей; контролировать соответствие сечения силового или удлинительного кабеля.

**Обслуживающий персонал должен иметь соответствующий допуск на эксплуатацию и проведение работ на оборудовании оснащенного электродвигателем напряжением питания 380В, 50Гц.**

## 3.2 Уровень шума

Уровень звукового давления (согласно EN 11202):  
 Холостой ход ..... 75,6 dB(A)  
 Обработка ..... 86,5 dB(A)

Приведенные значения относятся к уровню испускаемого шума и не являются необходимым уровнем для безопасной работы. Они должны дать возможность пользователю станка лучше оценить опасность и возможные риски.

## 3.3 Объем поставки

Биметаллическое ленточное полотно M42  
 Регулируемый концевой упор  
 Гидравлическая система подачи  
 Автоматический выключатель окончания распила  
 Система подвода СОЖ  
 Быстропереставляемая губка тисков  
 Концевые выключатели крышек  
 Деталировка

Станки комплектуются одним ленточным полотном. Для правильного выбора шага зуба ленточного полотна, подходящего для отрезки Ваших заготовок пользуйтесь таблицей подбора полотен в каталоге JET или инструкции.

Помните: что в зависимости от профиля и сечения отрезаемой заготовки необходимо подбирать и устанавливать на станке ленточное полотно с соответствующим шагом и формой зуба. В инструкции представлены, носящие информационный характер рекомендации по выбору и эксплуатации ленточных полотен.

## 3.4 Описание станка

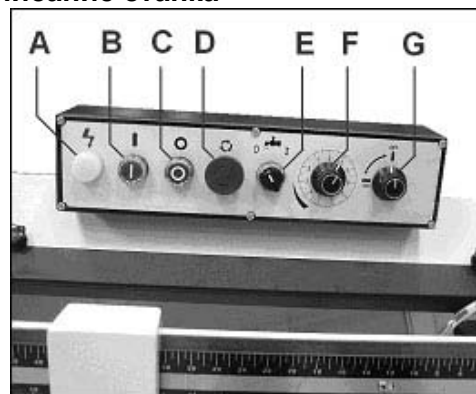


Рис. 1

A....Лампочка подключения к сети  
 B....Кнопка включения  
 C....Кнопка выключения

- D....Кнопка аварийной остановки
- E....Переключатель охлаждающего средства
- F....Регулирующий клапан
- G....Запорный клапан

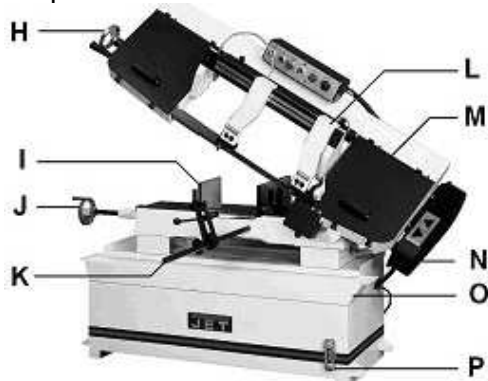


Рис.2

- H....Маховик натяжения ленты пильного полотна
- I.....Быстрозажимные тиски
- J.....Маховик тисков
- K.....Регулируемый отрезной упор
- L.....Регулируемая направляющая пильного полотна
- M....Крышка роликов
- O....Ванна для стружки
- P....Стекло для контроля уровня охлаждающего средства

#### 4. ТРАНСПОРТИРОВКА И ПУСК В ЭКСПЛУАТАЦИЮ

##### 4.1 Транспортировка и установка

Поднимите станок с поддона и установите на выбранное для него место.

Используйте при этом подъемные ленты, которые должны быть расположены как это показано на рис. 3.

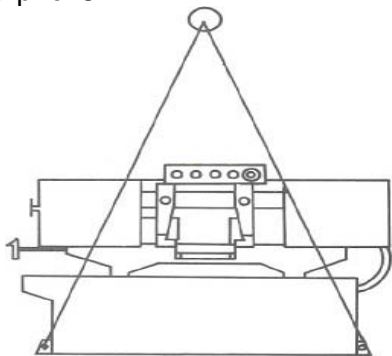


Рис.3

#### Внимание:

Станок весит 355 кг.

Принимайте во внимание на достаточную грузоподъемность и безупречное состояние грузоподъемного механизма.

Не становитесь под висящим грузом.

Установка станка должна производиться в закрытом помещении.

Поверхность установки должна быть достаточно ровной и способной выдерживать нагрузки.

По соображениям упаковки станок поставляется не полностью смонтированным.

##### 4.2 Монтаж

Если Вы при распаковке обнаружили повреждения вследствие транспортировки, немедленно сообщите об этом Вашему продавцу, не запускайте станок в работу.

Утилизируйте, пожалуйста, упаковку с учетом охраны окружающей среды.

Удаляйте защитную смазку от ржавчины со стола станка с помощью мягких растворителей.

##### 4.3 Подсоединение к электрической сети.

Подключение к сети потребителем, а также применяемые удлинители должны соответствовать предписаниям.

Напряжение в сети и частота должны соответствовать параметрам, указанным на заводской табличке станка.

Установленное потребителем защитное устройство должно быть рассчитано на ток 16 А.

Применяйте соединительные провода только с маркировкой HO7RN-F.

Подключение и ремонт электрического оборудования разрешается проводить только квалифицированным электрикам.

##### 4.4 Ввод в эксплуатацию

Станок включается нажатием зеленой кнопки (B) на пульте управления: нажатием красной кнопки (C) станок может быть выключен.

Насос для подачи охлаждающего средства (E) имеет независимое включение и выключение.

Кнопка аварийной остановки (D) находится посередине корпуса пульта управления.

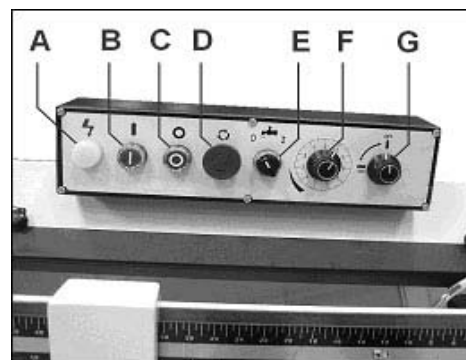


Рис.4

**Указание:**

Станок оснащен автоматическим выключением. После окончания резания он должен отключиться самостоятельно. Кнопку остановки необходимо установить в соответствующее положение.

**5. РАБОТА СТАНКА**

Длинные заготовки необходимо поддерживать роликовыми опорами.

Работайте только с острым пильным полотном, не имеющим дефектов!

Измерения производите только при остановленном станке.

Не зажимайте в тисках короткие заготовки.

Для снижения температуры резания, уменьшения трения и достижения хорошей стойкости пильного полотна применяйте устройство для подачи охлаждающего средства.

Следите за тем, чтобы охлаждающее средство отводилось обратно к устройству для его подачи.

Применяйте в качестве охлаждающего средства растворимую в воде эмульсию следите за ее утилизацией в соответствии с требованиями охраны окружающей среды (принимайте во внимание указания изготовителя!).

Никогда не производите резание магния – высокая опасность пожара!

**6. РАБОТЫ ПО НАЛАДКЕ И РЕГУЛИРОВКЕ**

Внимание:

Перед работами по наладке и регулировке станок должен быть предохранен от непроизвольного включения. Вытащите сетевой штекер из розетки.

**6.1 Скорость резания**

Существует общее правило: чем тверже материал, тем меньше должна быть скорость резания.

- ✓ 25 м/мин – для высоколегированной стали и подшипниковых бронз.
- ✓ 40 м/мин – для низколегированной стали, твердой латуни или бронзы.
- ✓ 50 м/мин – для мягкой латуни.
- ✓ 70 м/мин – для алюминия и полимерных материалов.

Прекращайте подачу электрического тока посредством вытягивания сетевого штекера.

Установите кронштейн пилы горизонтально.

Откройте крышку ремня и установите ремень на желаемую ступень ремня.

Слегка натяните ремень.

Закройте крышку ремня и снова подключите электрический ток.

**6.2 Монтаж пильного полотна**

Отключите подачу электрического тока, для чего вытащите сетевой штекер.

Пильное полотно должно соответствовать приведенным техническим характеристикам.

Перед установкой проверьте пильное полотно на наличие повреждений (трещин, поврежденных зубьев, изгибов). Не применяйте поврежденные полотна пил.

При обращении с пильным полотном надевайте подходящие защитные перчатки.

Предохраняйте кронштейн пилы в вертикальном положении (закройте оба клапана F и G).

Откройте крышку роликов.

Сдвиньте направляющие пильного полотна (B, рис. 5) как можно дальше с роликов для пильного полотна.

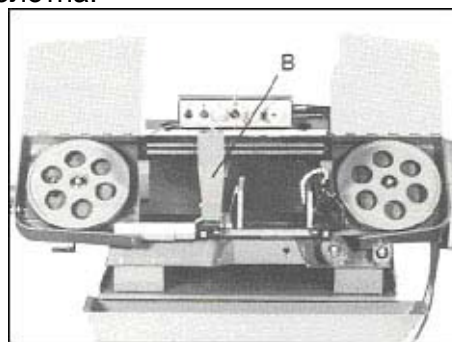


Рис.5

Снимите щеточное колесо.

Ослабьте натяжение пильного полотна и удалите пильное полотно.

Установите новое полотно пилы. Следите за тем, чтобы зубья были направлены в сторону резки (Рис. 6).

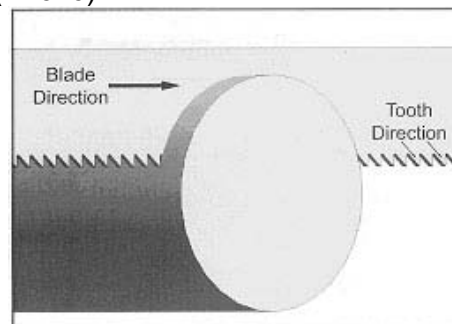


Рис.6

Поворачивайте маховик натяжения пильного полотна до тех пор, пока флажок натяжения пильного полотна не будет находиться в зоне между рисками.

**ВНИМАНИЕ:** при чрезмерном натяжении возможен разрыв полотна, при недостаточном - проскальзывание ведущего шкива, закусывание полотна в заготовке или увод от перпендикулярного реза.

Нанесите на пыльное полотно несколько капель легкого масла.

Установите красную защитную крышку пыльного полотна, щеточное колесо и закройте крышки роликов.

Снова подключить станок к сети.

### 6.3 Направляющая пыльного полотна

Отключите подачу электрического тока, для чего вытащите сетевой штекер.

Установите направляющие полотна пилы как можно ближе к заготовке.

### 6.4 Регулировка направляющей роликов.

Отключите подачу электрического тока, для чего вытащите сетевой штекер.

Ослабьте винты (А, рис. 7) и установите задний ролик на расстояние примерно 0,1мм от пыльного полотна.

Снова затяните винты.

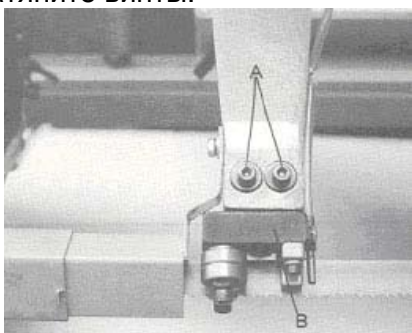


Рис.7



Рис.8

Ослабьте винты (В, рис. 8) и отодвиньте скользящие элементы (А) от пыльного полотна.

Ослабьте гайку и поворачивайте ось эксцентрика (С) пока зазор до пыльного полотна не составит 0,05 мм.

Снова затяните гайку.

Снова подвиньте скользящие элементы (А) к пыльному полотну и затяните винты (В).

### 6.5 Регулировка движения ленты

#### Внимание:

Регулировка движения пыльного полотна возможна только при открытой крышке колес и при работающем станке.

Регулировку движения пыльного полотна разрешается проводить только квалифицированному персоналу.

Высокая опасность несчастного случая!

Движение пыльного полотна устанавливается на заводе изготовителе и не требует никакой дополнительной юстировки.

Сначала проверьте правильность натяжения пыльного полотна.

Установите работу станка на самой медленной скорости.

Пыльное полотно должно перемещаться вблизи буртика колеса, однако не сильно набегать на буртик.

Если требуется дополнительная юстировка, то ослабьте винты (А, рис. 9).

Регулировка движения пыльного полотна производится посредством ослабления или затягивания 3-х установочных гаек (В).

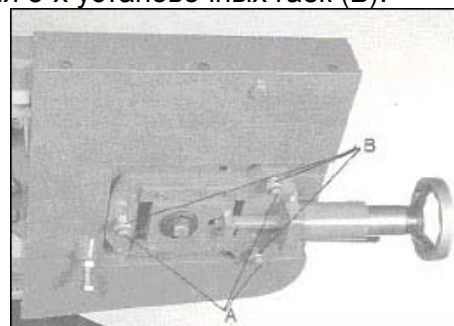


Рис.9

Регулировка движения пыльного полотна является очень чувствительной, начинайте ее с поворота установочных гаек на четверть оборота (В).

После проведенной регулировки движения пыльного полотна снова затяните винты (А).

### 6.6 Регулировка подачи резания

Скорость опускания кронштейна пилы может быть установлена с помощью регулировочного клапана (F, рис. 10).



Включение опускания производится запорным клапаном (G).

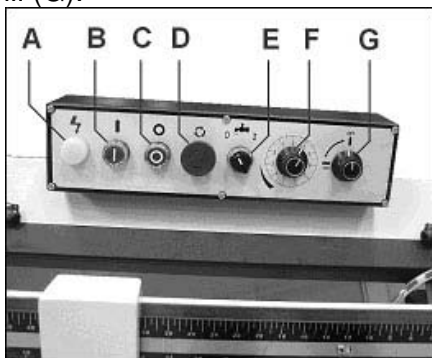


Рис.10

При резании тонкостенных заготовок (трубы, профили и т.д.) всегда устанавливайте медленную скорость опускания, чтобы избежать сильного износа пильного полотна.

### 6.7 Регулировка тисков

Затягивание заготовки производится с помощью маховика тисков (А, рис. 11).

Для быстрого перемещения приподнимите бугель (В) и снова установите его зубчатую рейку

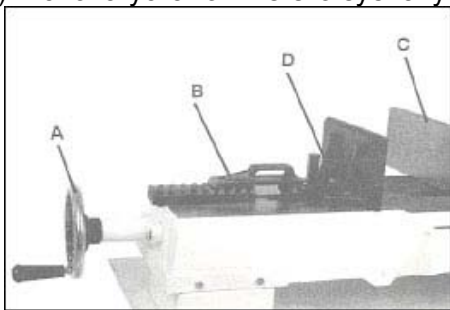


Рис.11

Тиски могут быть переставлены для резов под углом и резов со скосом.

Ослабьте винты и зажмите стационарную губку (С) в положении с желаемым углом.

Ослабьте винт с шестигранной головкой (D) и установите зажимную губку параллельно к стационарной губке.

С помощью угломера проверьте дополнительно правильность установки угла.

## 7. КОНТРОЛЬ И ТЕХНИЧЕСКОЕ ОБСЛУЖИВАНИЕ

### Общие указания

Перед работами по техническому обслуживанию, чистке и ремонту станок должен быть предохранен от непроизвольного включения.

Вытащите сетевой штекер!

Подключение и ремонт электрического оборудования разрешается проводить только квалифицированным электрикам.

Производите чистку станка через равномерные отрезки времени.

Используйте только достаточно острые и разведенные пильные полотна.

Немедленно заменяйте поврежденное пильное полотно.

После проведенных работ по техническому обслуживанию, очистке и ремонту необходимо установить обратно все защитные приспособления.

Поврежденные защитные приспособления должны быть немедленно заменены.

### 7.1 Ежегодное смазывание

- Червячный редуктор:

Замена смазочного масла  
DIN 51517-2 CL ISO VG 68 (например, BP Energol HLP68, Castrol Hyspin AWS 68, Mobil DTE Oil Heavy Medium, ИГП-38, И-40А)

Уровень масла должен доходить до метки уровня масла при горизонтальном расположении кронштейна пилы.

Заливка масла производится через винт для доливки масла (А, рис. 12).



Рис.12

Замените масло после первого месяца работы (или после первых 50 рабочих часов).

Прекратите подачу электрического тока посредством вытягивания сетевого штекера.

Удалите стопорный винт (внизу сбоку на редукторе).

Полностью опорожните редуктор.

Заполните его новым маслом.

После этого производите ежегодную замену масла (или через каждые 500 часов работы).

Учитывайте, что приводные ремни (плоские, клиновые, поликлиновые), используемые в конструкции станка, относятся к деталям быстроизнашивающимся, требуют контроля износа и натяжения и периодической замены.

Гарантия на такие детали не распространяется. Защитные кожуха, отдельные детали из пластика и алюминия, используемые в конструкции станка, выполняют предохранительные

функции. Замена по гарантии такие детали не подлежат.

## 7.2 Ежедневное смазывание

Регулярно смазывайте консистентной смазкой ходовой винт тисков.

Регулярно смазывайте консистентной смазкой направляющие поверхности тисков.

## 8. УСТРАНЕНИЕ НЕИСПРАВНОСТЕЙ

Мотор не работает

\*Нет тока- проверьте проводку и предохранители.

\*Неисправен мотор, выключатель или кабель- вызовите электрика.

Сильные вибрации станка

\*Станок стоит неровно – выровняйте станок.

\*Треснуло пильное полотно – немедленно замените пильное полотно.

\*Резание идет слишком тяжело – уменьшите давление и подачу резания.

Угол резания не равен 90°

\*Неправильно установлены тиски

\*Неправильно установлена направляющая пильного.

\*Тупое пильное полотно.

Плохая поверхность реза

\*Неправильно выбрано пильное

\*Тупое пильное полотно

\*Неправильно установлена направляющая пильного полотна

\*Недостаточное натяжение пильного полотна

\*Слишком высокое давление подачи

\*Слишком большая подача при резке

## 9. ПОСТАВЛЯЕМЫЕ ПРИНАДЛЕЖНОСТИ

**Опоры роликовые:**

Артикул	Описание
709207	Опора роликовая
52000100	HRS-V V-образная роликовая опора
52000140	HRS роликовая опора



V-образная роликовая опора HRS-V

Артикул-№.: 52000100



Роликовая опора HRS

Артикул-№.: 5200014

## Ленточные полотна: HBS-916W:

Артикул	Описание
PC27.3035.10.14	Полотно M42 27x0,9x3035 мм, 10/14TPI (HBS-916W)
PC27.3035.8.12	Полотно M42 27x0,9x3035 мм, 8/12TPI (HBS-916W)
PC27.3035.6.10	Полотно M42 27x0,9x3035 мм, 6/10TPI (HBS-916W)
PC27.3035.5.8	Полотно M42 27x0,9x3035 мм, 5/8TPI (HBS-916W)
PC27.3035.4.6	Полотно M42 27x0,9x3035 мм, 4/6TPI (HBS-916W)
PC27.3035.3.4	Полотно M42 27x0,9x3035 мм, 3/4TPI (HBS-916W)
PC27.3035.2.3	Полотно M42 27x0,9x3035 мм, 2/3TPI (HBS-916W)
PC27.3035.4.6N	Полотно M51 27x0,9x3035 мм, 4/6TPI (HBS-916W)
PC27.3035.3.4N	Полотно M51 27x0,9x3035 мм, 3/4TPI (HBS-916W)
PC27.3035.2.3N	Полотно M51 27x0,9x3035 мм, 2/3TPI (HBS-916W)

## HBS-1018W:

Артикул	Описание
PC27.3300.10.14	Полотно M42 27x0,9x3300 мм, 10/14TPI (MBS-1014W/HBS-1018W)
PC27.3300.8.12	Полотно M42 27x0,9x3300 мм, 8/12TPI (MBS-1014W/HBS-1018W)
PC27.3300.6.10	Полотно M42 27x0,9x3300 мм, 6/10TPI (MBS-1014W/HBS-1018W)
PC27.3300.5.6	Полотно M42 27x0,9x3300 мм, 5/6TPI (MBS-1014W/HBS-1018W)
PC27.3300.5.8	Полотно M42 27x0,9x3300 мм, 5/8TPI (MBS-1014W/HBS-1018W)
PC27.3300.4.6	Полотно M42 27x0,9x3300 мм, 4/6TPI (MBS-1014W/HBS-1018W)
PC27.3300.3.4	Полотно M42 27x0,9x3300 мм, 3/4TPI (MBS-1014W/HBS-1018W)
PC27.3300.2.3	Полотно M42 27x0,9x3300 мм, 2/3TPI (MBS-1014W/HBS-1018W)
PC27.3300.4.6N	Полотно M51 27x0,9x3300 мм, 4/6TPI (MBS-1014W/HBS-1018W)
PC27.3300.3.4N	Полотно M51 27x0,9x3300 мм, 3/4TPI (MBS-1014W/HBS-1018W)
PC27.3300.2.3N	Полотно M51 27x0,9x3300 мм, 2/3TPI (MBS-1014W/HBS-1018W)

- 1 ШАГ Выбор материала
- 2 ШАГ Выбор шага зубьев
- 3 ШАГ Выбор скорости резания

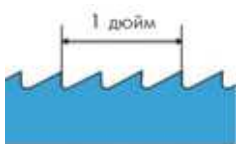
Все таблицы носят рекомендательный характер, значения могут отличаться. Фирмы-изготовители ленточных полотен присваивают собственные обозначения материалам полотен, типам разводки и формам зубьев, дают подробные инструкции по выбору и их применению, ниже представлены только общие обозначения по ISO.

## 1 ШАГ Выбор материала полотна

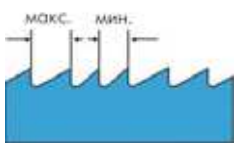
Материал	Сечение, профиль	Тип станка	Материал полотна
Нелегированная сталь	Тонкостенные трубы и профиль, прутки малого диаметра	легкий	Углеродистая сталь
Низколегированная сталь до 22 HRC			Углеродистая сталь
Нелегированная и низколегированная сталь			Биметалл Matrix II
Основные марки сталей, нержавеющие, жаропрочные, цветные металлы	смешанный сортамент	все	Биметалл M42
Высоколегированные стали	сплошное, толстостенные трубы	тяжелый	Биметалл M51
Серый чугун, титановые и никелевые сплавы, до 62 HRC	сплошное	средний, тяжелый	ТСТ (твёрдый сплав)

### Профиль зуба полотна:

- Передний угол зуба 0°  
Для резки сплавов с высоким содержанием углерода, материалов с небольшим поперечным сечением, тонкостенных профилей и труб
- Передний угол зуба 10°  
Для резки сплошных прутков, толстостенных труб из легированных сталей
- Передний угол зуба 16°  
Для резки сплошных прутков из высоколегированных сталей, трудно обрабатываемых металлов и цветных сплавов
- Передний угол зуба с двумя подточками 10° и 16° и продольно шлифованной фаской, которая улучшает шероховатость обрабатываемой поверхности. Для резки сплошных прутков из высоколегированных сталей

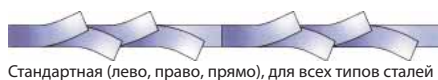


**Постоянный шаг зубьев**  
Промышленные объемы резки заготовок сплошного сечения



**Переменный шаг зубьев**  
Минимальные вибрации, улучшенная чистота среза, универсальность применения

### Разводка зубьев



## 2 ШАГ Выбор шага зубьев полотна

СПЛОШНОЕ СЕЧЕНИЕ			
Постоянный шаг		Переменный шаг	
Диаметр, мм	Зубьев на дюйм	Диаметр, мм	Зубьев на дюйм
до 10	14	до 25	10/14
10-30	10	15-40	8/12
30-50	8	25-40	6/10
50-80	6	35-70	5/8
80-120	4	40-90	5/6
120-200	3	50-120	4/6
200-400	2	80-150	3/4
300-700	1,25	120-350	2/3

ПРОФИЛЬНОЕ СЕЧЕНИЕ									
D мм	20	40	60	80	100	150	200	300	
S мм	Шаг зуба, Z								
2	14	14	14	14	10/14	10/14	10/14	10/14	10/14
3	14	10/14	10/14	8/12	8/12	8/12	6/10	6/10	6/10
4	14	10/14	10/14	8/12	8/12	6/10	6/10	5/8	5/8
5	14	10/14	10/14	8/12	6/10	6/10	5/8	4/6	4/6
6	14	10/14	8/12	8/12	6/10	5/8	5/8	4/6	4/6
8	14	8/12	6/10	6/10	6/10	5/8	5/8	4/6	4/6
10		6/10	6/10	5/8	5/8	4/6	4/6	4/6	4/6
12		6/10	5/8	4/6	4/6	4/6	4/6	3/4	3/4
15				4/6	4/6	3/4	3/4	3/4	3/4
20				4/6	4/6	3/4	3/4	3/4	3/4
30				3/4	3/4	3/4	2/3	2/3	2/3
50						2/3	2/3	2/3	2/3

D - поперечное сечение  
S - толщина стенки профиля  
Z - шаг полотна, количество зубьев на дюйм

### ВНИМАНИЕ!

В процессе резания в металле одновременно должно находиться не менее 3-х зубьев, меньше их количество может привести к поломке полотна.

## 3 ШАГ Выбор скорости резания

V, м/мин	Материал
25	Высоколегированные, нержавеющие стали
40	Низколегированные стали, чугуны, литейные
60	Конструкционные стали, стальное литейное, подшипниковые стали, мягкая латунь
80	Алюминий, медь, пластмассы

### Срок службы полотна

Для полотен большинства производителей (при условии соблюдения правил эксплуатации и хранения) срок службы полотна находится в пределах 140 - 160 часов работы оборудования. Снятие полотна при перерывах в работе оборудования на релаксацию несколько увеличивает срок службы полотна.

Среднее значение стойкости полотна составляет: на каждый метр ленточного полотна приходится 1 м<sup>2</sup> сечения отрезаемых заготовок.

\*Представленные рекомендации по выбору ленточных полотен носят информационный характер

**Пример обозначения и артикул ленточного полотна**  
**M42 20x0,9x2362 4/6 TPI**  
**PC20.2362.4.6**

**M42**  
**20x0,9x2362**  
**4/6**  
**TPI**

биметаллическое полотно M42, зубья из быстрорежущей стали  
 ширина x толщина x длина полотна, мм  
 шаг зубьев полотна, 4-6 зубьев на дюйм, переменный шаг  
 Tooth Pro Inch (количество зубьев на дюйм)

### Натяжение полотна

Величина натяжения ленточного полотна должна составлять приблизительно 300 Н/мм. При недостаточном натяжении полотна возможен неперпендикулярный срез, при избыточном натяжении - разрыв. В обоих случаях значительно сокращается ресурс работы ленточного полотна. Усилие натяжения контролируется встроенными на некоторых моделях станков или переносными приборами - тензометрами.

### Обкатка полотна

- 1) Установите необходимую скорость
- 2) Начните пиление на 70% мощности от рекомендуемой для полотна и 50% скоростью подачи
- 3) При наличии вибрации осторожно уменьшайте скорость подачи вплоть до полной остановки. Следите за стружкообразованием и получающейся формой стружки
- 4) После распила 400-600 см<sup>2</sup>, или не менее 15 минут времени реального пиления, постепенно увеличивайте до требуемой скорости полотна и постепенно - скорость подачи.

### Охлаждение и Смазывание

Охлаждение и смазывание обязательны в большинстве операций обработки металлов. В случае обработки алюминия или алюминиевых сплавов СОЖ также помогает в удалении стружки и более высококачественной поверхностной обработки. Нет необходимости смазки для чугуна и некоторых неметаллических материалов (пластмассы, графита, и т.д.). Ресурс ленточного полотна напрямую зависит от правильного подбора СОЖ, основная задача не допускать перегрева полотна.

### Виды стружки



Очень мелкая, пылевидная стружка - подача должна быть увеличена



Толстая, тяжелая, с голубым отливом стружка - полотно перегружено



Свободно намотанная (витая) стружка идеальные условия резания

## Основные причины преждевременного выхода полотна из строя

### Выкрашивание зубьев:

- Слишком мелкий шаг полотна
- Слишком крупный шаг полотна
- Заготовки ненадёжно закреплены
- Слишком низкая скорость полотна, приводящая к излишнему врезанию
- Некачественная сварка
- Слишком большое давление подачи, приводящее к излишнему врезанию полотна в материал
- Слабое натяжение полотна, приводящее к его проскальзыванию
- Проскальзывание (остановка) полотна под нагрузкой, приводящее к излишнему врезанию полотна в материал
- Отсутствует, не работает или изношена щётка очистки полотна

### Биение (вибрация) полотна:

- Кривой сварной шов
- Слишком большой шаг полотна
- Отсутствие зубьев (выломаны)
- Слишком низкое или высокое давление подачи

### Трещины во впадинах зубьев:

- Затруднённое движение полотна в направляющих и шкивах из-за загрязнения шкивов или уменьшения зазора в направляющих
- Зазор между направляющими слишком большой
- Направляющие находятся слишком далеко от заготовки
- Боковые направляющие зажимают полотно в области впадин зубьев
- Слабо зажатые боковые направляющие приводят к наклону полотна
- Неправильное натяжение полотна

### Трещины со стороны спинки:

- Износ верхнего опорного подшипника в направляющих
- Высокое давление подачи
- Износ боковых направляющих
- Полотно прижимается к бурту шкива

### Пережжённая стружка:

- Большая подача
- Не работает щётка очистки полотна
- Тупое полотно
- Нет охлаждения

### Неперпендикулярный рез:

- Полотно пилы не параллельно направлению подачи
- Большой зазор в направляющих
- Поверхность стола не перпендикулярна полотну
- Тиски не перпендикулярны пиле
- Слабое натяжение полотна
- Роликовый стол на подаче не перпендикулярен полотну
- Плохо закреплены боковые направляющие

### Преждевременное затупление:

- Слишком большая скорость полотна для данного материала
- Слишком мелкий или слишком крупный шаг полотна
- Полотно пилы не параллельно направлению подачи
- Дефекты на боковых направляющих
- Плохо закреплены или изношены направляющие

## **ОФИЦИАЛЬНЫЙ ДИЛЕР В УКРАИНЕ:**

[storgom.ua](https://storgom.ua)

## **ГРАФИК РАБОТЫ:**

Пн. – Пт.: с 8:30 по 18:30

Сб.: с 09:00 по 16:00

Вс.: с 10:00 по 16:00

## **КОНТАКТЫ:**

+38 (044) 360-46-77

+38 (066) 77-395-77

+38 (097) 77-236-77

+38 (093) 360-46-77

Детальное описание товара: <https://storgom.ua/product/jet-hbs-916w.html>

Другие товары: <https://storgom.ua/lentochnye-pily.html>