



**JDR-34**  
**JDR-34F**

## Радиально-сверлильный станок

Радіально-свердлильний верстат /  
Радіалды бұрғылау станогы

**RU**  
Инструкция по эксплуатации  
стр. 3

**UA**  
Інструкція з експлуатації  
стор. 9

**KZ**  
Пайдалануға нұсқау  
бет. 15



Артикул 10000390M  
Артикул 10000395M

JPW Tools AG, Tämperlistrasse 5, CH-8117 Fällanden, Switzerland  
Phone +41 44 806 47 48  
Fax +41 44 806 47 58  
[www.jettools.com](http://www.jettools.com)



# CE-Conformity Declaration

Product: Drill Press

## **JDR-34-M**

Stock Number: 10000390M

## **JDR-34-T**

Stock Number: 10000390T

## **JDR-34F-M**

Stock Number: 10000395M

## **JDR-34F-T**

Stock Number: 10000395T

Brand: JET

Manufacturer:

JPW (Tool) AG, Tämperlistrasse 5, CH -8117 Fällanden, Switzerland

On our own responsibility we hereby declare that this product complies with the regulations

- \* 2006/42/EC Machinery Directive
- \* 2004/108/EC EMC Directive (Electro Magnetic Compatibility)
- \* 2006/95/EC Low Voltage Directive
- \* 2011/65/EC RoHS Directive (Reduction of Hazardous Substances)

designed in consideration of the standards

\*\* EN 12717, EN 60204-1, EN ISO 11202, EN ISO 11145; EN 60825-1, EN 55014-1, EN 55014-2

Technical file compiled by: Hansjörg Brunner, JPW (TOOL) AG, Product Management



2014-09-15 Hansjörg Brunner, Product Manager

JPW (Tool) AG, Tämperlistrasse 5, CH -8117 Fällanden, Switzerland

## Уважаемый покупатель,

Большое спасибо за доверие, которое Вы оказали нам, купив новый станок, изготовленный компанией JET.

- Эта инструкция разработана для владельцев и обслуживающего персонала радиально-сверлильных станков JDR-34 и JDR-34F с целью обеспечения надежного пуска их в эксплуатацию и безопасной работы на них, а также их технического обслуживания.
- Обратите, пожалуйста, внимание на информацию этой инструкции по эксплуатации и прилагаемых документов.
- Полностью прочитайте эту инструкцию, особенно указания по технике безопасности, прежде чем Вы смонтируете станок, запустите его в эксплуатацию или будете проводить работы по техническому обслуживанию.
- Для достижения максимального срока службы и производительности Вашего станка тщательно следуйте, пожалуйста, нашим указаниям.
- Данный станок является станком класса «хобби» и предназначен для индивидуального (бытового) применения, т. е. по своим конструктивным особенностям и техническим характеристикам станок не предназначен для использования на производстве.
- Если Вы планируете эксплуатировать станок в более производительных условиях, рекомендуем проконсультироваться с представителем продавца или сервисного центра JET о возможностях оборудования.

## Содержание

1. Гарантийные обязательства
2. Безопасность
3. Описание
4. Транспортировка и запуск
5. Работа станка
6. Работы по наладке и регулировке станка
7. Контроль и техническое обслуживание
8. Устранение неисправностей
9. Дополнительные принадлежности
10. Защита окружающей среды

В инструкции использованы следующие символы для привлечения внимания к важной информации:



**Внимание!**  
Предупреждение об опасности



**Примечание**  
Важная дополнительная информация



**Общие указания**  
Прочтите все указания и инструкции

## 1. Гарантийные обязательства

- Компания JET стремится к тому, чтобы ее продукты отвечали высоким требованиям клиентов по качеству и стойкости.
- JET гарантирует первому владельцу, что каждый продукт не имеет дефектов материалов и дефектов обработки, а именно:
- **2 ГОДА ГАРАНТИИ JET В СООТВЕТСТВИИ С НИЖЕПЕРЕЧИСЛЕННЫМИ ГАРАНТИЙНЫМИ ОБЯЗАТЕЛЬСТВАМИ.**

1.1 Гарантийный срок 2 (два) года со дня продажи. Днем продажи является дата оформления товарно-транспортных документов и/или дата заполнения Гарантийного талона.

1.2 Гарантийный, а так же негарантийный и послегарантийный ремонт производится только в сервисных центрах, указанных в гарантийном талоне, или авторизованных сервисных центрах.

1.3 После полной выработки ресурса оборудования рекомендуется сдать его в сервис-центр для последующей утилизации.

1.4 Гарантия распространяется только на производственные дефекты, выявленные в процессе эксплуатации оборудования в период гарантийного срока.

1.5 В гарантийный ремонт принимается оборудование при обязательном наличии правильно оформленных документов: гарантийного талона, согласованного с сервис-центром образца с указанием заводского номера, даты продажи, штампом торговой организации и подписью покупателя, а также при наличии кассового чека, свидетельствующего о покупке.

1.6 Гарантия не распространяется на:

- сменные принадлежности (аксессуары), например: сверла, буры; сверлильные и токарные патроны всех типов и кулачки и цанги к ним; подшвы шлифовальных машин и т.п. (см. список сменных принадлежностей (аксессуаров) JET);

- быстроизнашиваемые детали, например: угольные щетки, приводные ремни, защитные кожухи, направляющие и подающие резиновые ролики, подшипники, зубчатые ремни и колеса и прочее (см. инструкцию по оценке гарантийности и ремонта оборудования JET). Замена их является платной услугой;

- оборудование JET со стертым полностью или частично заводским номером;

- шнуры питания, в случае поврежденной изоляции замена шнура питания обязательна.

1.7 Гарантийный ремонт не осуществляется в следующих случаях:

- при использовании оборудования не по назначению, указанному в инструкции по эксплуатации;
- при механических повреждениях оборудования;
- при возникновении недостатков из-за действий третьих лиц, обстоятельств непреодолимой силы, а также неблагоприятных атмосферных или иных внешних воздействий на оборудование, таких как дождь, снег, повышенная влажность, нагрев, агрессивные среды и др.;
- при естественном износе оборудования (полная выработка ресурса, сильное внутреннее или внешнее загрязнение, ржавчина);
- при возникновении повреждений из-за несоблюдения предусмотренных инструкцией условий эксплуатации (см. главу «Техника безопасности»);
- при порче оборудования из-за скачков напряжения в электросети;
- при попадании в оборудование посторонних предметов, например песка, камней, насекомых, материалов или веществ, не являющихся отходами, сопровождающими применение по назначению;
- при повреждениях оборудования вследствие несоблюдения правил хранения, указанных в инструкции;
- после попыток самостоятельного вскрытия, ремонта, внесения конструктивных изменений, несоблюдения правил смазки оборудования;
- при повреждении оборудования из-за небрежной транспортировки. Оборудование должно перевозиться в собранном виде в упаковке, предохраняющей механически или иные повреждения и защищающей от неблагоприятного воздействия окружающей среды.

1.8 Гарантийный ремонт частично или полностью разобранного оборудования исключен.

1.9 Профилактическое обслуживание оборудования, например: чистка, промывка, смазка, в период гарантийного срока является платной услугой.

1.10 Настройка, регулировка, наладка и техническое обслуживание оборудования осуществляются покупателем.

1.11 По окончании срока службы рекомендуется обратиться в сервисный центр для профилактического осмотра оборудования.

- Эта гарантия не распространяется на те дефекты, которые вызваны прямыми или косвенными нарушениями, невнимательностью, случайными повреждениями, неквалифицированным ремонтом, недостаточным техническим обслуживанием, а также естественным износом.
- Гарантия JET начинается с даты продажи первому покупателю.
- JET возвращает отремонтированный продукт или производит его замену бесплатно.
- Если будет установлено, что дефект отсутствует или его причины не входят в объем гарантии JET, то клиент сам несет расходы за хранение и обратную пересылку продукта.
- JET оставляет за собой право на изменение деталей и принадлежностей, если это будет признано целесообразным.

## 2. Безопасность

### 2.1 Применение согласно предписанию

- Этот радиально-сверлильный станок предназначен исключительно для сверления древесины и обрабатываемых резанием полимерных материалов и металлов.
- Обработка других материалов является недопустимой или в особых случаях может производиться после консультации с производителем станка.



#### Внимание!

- Категорически запрещается обрабатывать резанием магний – высокая опасность пожара!
- Применение по назначению включает в себя также соблюдение инструкций по эксплуатации и техническому обслуживанию, предоставленных изготовителем.
- Станок разрешается обслуживать лицам, которые ознакомлены с его работой и техническим обслуживанием и предупреждены о возможных опасностях.
- Необходимо соблюдать также уста-

новленный законом минимальный возраст.

- Используйте станок только в технически исправном состоянии.
- Наряду с указаниями по технике безопасности, содержащимися в инструкции по эксплуатации, и особыми предписаниями Вашей страны необходимо принимать во внимание общепринятые технические правила работы на дерево- и металлообрабатывающих станках.
- Каждое отклоняющееся от этих правил использование рассматривается как неправильное применение, и изготовитель не несет ответственности за повреждения, происшедшие в результате этого.
- Ответственность несет только пользователь



### 2.2 Общие указания по технике безопасности

- Дерево- и металлообрабатывающие станки при неквалифицированном обращении представляют определенную опасность.
- Поэтому для безопасной работы необходимо соблюдение имеющихся предписаний по технике безопасности и нижеследующих указаний.
- Прочитайте и изучите полностью инструкцию по эксплуатации, прежде чем Вы начнете монтаж станка и работу на нем.
- Храните инструкцию по эксплуатации, защищая ее от грязи и влаги, рядом со станком и передавайте ее дальше новому владельцу станка.
- На станке не разрешается проводить какие-либо изменения, дополнения и перестроения.
- Ежедневно перед включением станка проверяйте безупречную работу и наличие необходимых защитных приспособлений.
- Необходимо сообщать об обнаруженных недостатках на станке или защитных приспособлениях и устранять их с привлечением уполномоченных для этого работников.
- В таких случаях не проводите на станке никаких работ, обезопасьте станок посредством вытягивания сетевого штекера.
- Для защиты длинных волос необходимо надевать фуражку или сетку для волос.
- Носите плотно прилегающую одежду.
- Снимайте украшения, кольца и наручные часы.
- Носите защитную обувь, ни в коем случае не надевайте прогулочную обувь или сандалии.
- Используйте средства индивидуаль-

ной защиты, предписанные для работы согласно инструкциям.

- При работе на станке не надевать перчатки.
- При работе необходимо надевать защитные очки.
- Станок должен быть установлен так, чтобы было достаточно места для его обслуживания и направления заготовки.
- Следите за хорошим освещением.
- Следите за тем, чтобы станок устойчиво стоял на твердом и ровном основании.
- Следите за тем, чтобы электрическая проводка не создавала помех в процессе работы и, чтобы об нее нельзя было споткнуться.
- Содержите рабочее место свободным от мешающих заготовок и прочих предметов.
- Никогда не лезьте руками в работающий станок.
- Будьте внимательны и сконцентрированы.
- Серьезно относитесь к работе.
- Никогда не работайте на станке под воздействием психотропных средств, таких как алкоголь и наркотики.
- Принимайте во внимание, что медикаменты также могут оказывать вредное воздействие на Ваше поведение.
- Удаляйте посторонних, особенно детей, из опасной зоны.
- Не оставляйте без присмотра работающий станок. Перед уходом с рабочего места отключите станок.
- Не используйте станок поблизости от горючих жидкостей и газов.
- Обращайте внимание на возможности сообщения о пожаре и борьбе с огнем, например с помощью расположенных на пожарных щитах огнетушителей.
- Не применяйте станок во влажных помещениях и не подвергайте его воздействию дождя.
- Перед обработкой удалите из заготовки гвозди и другие инородные тела.
- Работайте только с хорошо заточенным инструментом.
- Обрабатывайте заготовку, которая надежно лежит на столе.
- Никогда не работайте с открытым защитным ограждением сверлильного патрона или приводного ремня.
- Перед пуском станка удалите ключ сверлильного патрона и другие инструменты.
- Необходимо соблюдать данные о минимальных и максимальных размерах заготовки.
- Удалять стружку и части заготовки только при остановленном станке.

- Не становитесь на станок.
- Работы на электрическом оборудовании станка разрешается проводить только квалифицированным электрикам.
- Немедленно производите замену поврежденного сетевого кабеля.
- Работы по переналадке, регулировке и чистке станка проводите только при остановленном станке и при вытянутом сетевом штекере.
- Держите свои пальцы на достаточном расстоянии от вращающегося сверлильного инструмента, принимайте во внимание, что заготовка или ваши руки могут соскользнуть.
- Предохраняйте заготовку против совместного вращения.
- Применяйте для фиксирования заготовки прихваты, тиски или вспомогательные приспособления.
- Никогда не удерживайте заготовку одними руками.
- Если возможно, то прижмите заготовку к стойке, чтобы предохранить ее от проворачивания.
- Если заготовка слишком короткая для этого или стол был повернут, то надежно закрепите заготовку на столе.
- Применяйте для этого пазы в столе или расположенную снаружи струбцину.
- Тиски должны быть всегда надежно прикручены к столу.
- Никогда не работайте голыми руками (удерживание заготовки без дополнительного упора на столе), за исключением работ по полировке.
- Перед началом работы на станке проверьте правильность крепления сверлильной головки и сверлильного стола.
- Не проводите никаких регулировок на сверлильной головке и сверлильном столе при работающем станке.
- Если центр тяжести заготовки лежит за пределами рабочего стола, то прочно закрепляйте ее на столе или подприте с помощью подвижной стойки.
- Не используйте при работе на этом станке никаких инструментов с металлическими щетками, фрезерных инструментов, приспособлений для круговой вырезки и шлифовальных кругов.
- При регулировке возвратной пружины обращайте внимание на разлетающиеся детали.
- Никогда не смотрите в луч лазера.
- Не направляйте луч лазера на людей и животных.
- Не применяйте линейный лазер в случае обработки сильно отражающих материалов.

- Отраженный свет является опасным.
- Ремонт линейного лазера разрешается проводить только квалифицированным специалистам.



### 2.3 Остаточные опасности!

- Даже при использовании станка в соответствии с инструкциями имеются следующие остаточные опасности:
- Опасность получения травмы от вращающегося сверла.
- Опасность от разлетающихся заготовок или частей заготовок.
- Подвержение опасности из-за шума и пыли.
- Обязательно надевайте средства индивидуальной защиты, такие, как очки для глаз и наушники, а также средства защиты от пыли.
- Применяйте подходящую вытяжную установку!
- Опасность поражения электрическим током при неправильной прокладке электрического кабеля.

## 3. Описание

### 3.1 Технические характеристики

#### JDR-34:

Максимальный диаметр сверления	16 мм
Частота вращения шпинделя	500–2500 об/мин
Количество частот вращения	5
Конус шпинделя	МК-2
Вылет шпинделя	155-410 мм
Ход пиноли шпинделя	80 мм
Расстояние шпиндель–стол	235 мм
Расстояние шпиндель–основание	350 мм
Диаметр стойки	60 мм
Размер стола	220x230 мм
Наклон стола	±90°
Размер основания	210x345 мм
Наклон сверлильной головки	45° вправо, 90° влево
Выходная мощность	0,35 кВт/С1 100%
Потребляемая мощность	0,6 кВт/С6 40%
Габаритные размеры	830x320x760 мм
Масса	42 кг
Питание сети	230В ~1/Н/РЕ 50Гц
Рабочий ток	2,2А
Класс 2 лазера	<1мВт, 400-700нм
Соединительный провод (H07RN-F)	3x1,5мм <sup>2</sup>
Устройство защиты	10А

#### JDR-34F:

Максимальный диаметр сверления	16 мм
Частота вращения шпинделя	500–2500 об/мин
Количество частот вращения	5
Конус шпинделя	МК-2
Вылет шпинделя	155-410 мм
Ход пиноли шпинделя	80 мм
Расстояние шпиндель–стол	650 мм
Расстояние шпиндель–основание	1200 мм
Диаметр стойки	73 мм
Размер стола	Ø300 мм
Наклон стола	±90°
Размер основания	280x480 мм
Наклон сверлильной головки	45° вправо, 90° влево
Выходная мощность	0,35 кВт/С1 100%
Потребляемая мощность	0,6 кВт/С6 40%
Габаритные размеры	830x320x1660 мм
Масса	61 кг
Питание сети	230В ~1/Н/РЕ 50Гц
Рабочий ток	2,2А
Класс 2 лазера	<1мВт, 400-700нм
Соединительный провод (H07RN-F)	3x1,5мм <sup>2</sup>
Устройство защиты	10А



### Примечание

- Спецификация данной инструкции является общей информацией.
- Производитель оставляет за собой право вносить изменения в конструкцию станков, что может привести к изменению технических характеристик оборудования, его стандартной комплектации, дополнительных принадлежностей и внешнего вида.
- Настройка, регулировка, наладка и техническое обслуживание оборудования осуществляются покупателем.
- В технических характеристиках станков указаны предельные значения зон обработки, для оптимального подбора оборудования и увеличения сроков эксплуатации выбирайте станки с запасом.
- Станок предназначен для эксплуатации в закрытых помещениях с температурой от 10 до 35°С и относительной влажностью не более 80%.
- Во избежание преждевременного выхода электродвигателя станка из строя и увеличения ресурса его работы необходимо: регулярно очищать электродвигатель от стружки и пыли; контролировать надежность контактов присоединенных силовых кабелей; контролировать соответствие сечения силового или удлинительного кабеля

### 3.2 Уровень шума

- Уровень звукового давления (согласно EN 11202): Холостой ход 70,4 dB(A) Обработка 80,4 dB(A)
- Приведенные значения относятся к уровню испускаемого шума и не являются необходимым уровнем для безопасной работы.
- Они должны дать возможность пользователю станка лучше оценить подвержение опасности и возможные риски

### 3.3 Комплект поставки

- Опорная плита
- Стойка и направляющая стола
- Сверлильная головка в сборе
- Сверлильный стол
- 3 рычага для подачи сверла
- 16 мм быстрозажимной сверлильный патрон
- Оправка МК-2/В16
- Световой указатель оси сверления
- Принадлежности для монтажа
- Инструкция по эксплуатации
- Деталировка

## 4. Транспортировка и запуск

### 4.1 Транспортировка и установка

- Установка станков должна производиться в закрытых помещениях, при этом являются вполне достаточными условия обычной мастерской.
- Монтажная поверхность должна быть достаточно ровной и выдерживать нагрузки.
- Станок должен быть жестко привинчен к полу.
- Предохраняйте станок при транспортировке от падения.
- Для удобства транспортировки станок собран не полностью.

### 4.2 Сборка

- Если при распаковке обнаружены повреждения вследствие транспортировки, немедленно сообщите об этом Вашему продавцу.
- Не запускайте станок в работу!
- Утилизируйте, пожалуйста, упаковку в соответствии с требованиями охраны окружающей среды.
- Удаляйте защитную смазку от ржавчины с помощью мягких растворителей. Смонтируйте сверлильную головку.



#### Внимание!

#### Сверлильная головка тяжелая!

#### Будьте осторожны и обратитесь за помощью при ее насаживании.

- Перед насаживанием сверлильной головки смонтируйте нажимную подкладку (В, Рис. 1).

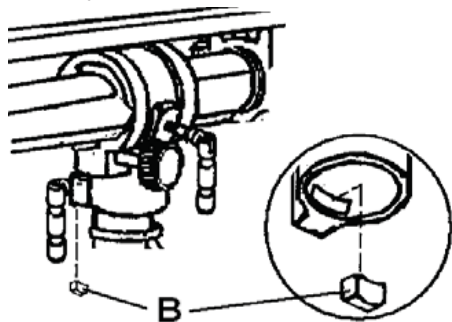


Рис. 1

- Выставьте сверлильную головку параллельно к тумбе станка.
- Затяните рукоятку зажима.

### 4.3 Подключение к электрической сети

- Подсоединение к сети со стороны клиента, а также применяемые удлинительные проводники должны соответствовать предписаниям.
- Напряжение сети и частота должны соответствовать рабочим параметрам, указанным на фирменной табличке.
- Установленное пользователем защит-

ное устройство должно быть рассчитано на 10 А.

- Применяйте только соединительные провода с обозначением H07RN-F.
- Соединительный кабель (или удлинитель) от автомата защиты и от источника электропитания до станка должен быть не менее 3x1,5мм<sup>2</sup> (желательно медный, трёхжильный, с сечением каждой жилы не менее 1,5мм<sup>2</sup>).
- Подключение и ремонт электрического оборудования разрешается проводить только квалифицированным электрикам.

### 4.4 Пуск в эксплуатацию

- Нажатием зеленой кнопки на главном выключателе станок может быть включен; нажатием красной кнопки производится остановка станка.

## 5. Работа станка

- Установите высоту стола и упор глубины сверления отверстий так, чтобы Вы не просверлили при работе сверлильный стол.
- Небольшая подложка из отходов древесины защитит как сверло, так и сверлильный стол.
- Предохраняйте заготовку от захвата ее сверлом.
- Надежно закрепляйте заготовку на столе или зажмите ее в тиски.
- Выбирайте усилие подачи сверла так, чтобы сверло плавно сверлило заготовку.
- Слишком малая подача при сверлении ведет к преждевременному износу сверла и образованию прижогов на заготовке, при слишком большой подаче может остановиться мотор или сломаться сверло.

#### Рекомендация для чисел оборотов сверла диаметром 10 мм из быстрорежущей стали HSS.

Дерево:	2000 об/мин
Пластмасса:	1500 об/мин
Алюминий:	1500 об/мин
Латунь:	1500 об/мин
Серый чугун:	1000 об/мин
Сталь (Ст15):	800 об/мин
Сталь (Ст45):	600 об/мин
Нержав. сталь:	300 об/мин

#### В общем случае:

- Чем меньше диаметр сверла, тем больше число оборотов.
- Дерево требует большее число оборотов, чем металл.
- Металл сверлится при малых числах оборотов, при необходимости следует также учитывать следующее:



#### Внимание!

- Держите свои пальцы на достаточном расстоянии от вращающегося сверлильного инструмента, принимайте во внимание, что заготовка или ваши руки могут соскользнуть.
- Стружку и части заготовок удаляйте со стола только после остановки станка.
- Никогда не работайте с открытым защитным ограждением сверлильного патрона или приводного ремня.
- Тиски должны быть всегда надежно прикручены к столу.
- Никогда не работайте голыми руками (удерживание заготовки без дополнительного упора на столе), за исключением работ по полировке.
- Длинные заготовки поддерживайте подвижными стойками.
- Не используйте при работе на этом станке никаких инструментов с металлическими щетками, фрезерных инструментов, приспособлений для круговой вырезки и шлифовальных кругов.
- Никогда не обрабатывайте резанием магний – высокая опасность пожара!

#### Перекрестный лазер:

- Перекрестный лазер применяется для точного позиционирования заготовки.
- Перекрестный лазер (S, Рис. 7) может быть включен или выключен.



#### Внимание! Лазер класса 2

#### Никогда не смотрите в луч лазера

- Не направляйте луч лазера на людей и животных.
- Не применяйте линейный лазер в случае обработки сильно отражающих материалов.
- Отраженный свет является опасным.

## 6. Работы по наладке и регулировке станка

### Общие указания

Перед работами по наладке и регулировке станок должен быть предохранен против непреднамеренного пуска.

#### Вытащите сетевой штекер!

### 6.1 Замена сверлильного патрона

- Отключите электропитание, вытащив сетевой штекер.
- Опустите сверлильный шпиндель.
- Поверните шпиндель так, чтобы совпали друг с другом радиальные шлицы в шпинделе и пиноли.
- Вставьте в шлиц выталкивающий клин (А, Рис. 2) и слегка ударьте по нему молотком.

- Поддерживайте выпадающий сверлильный патрон рукой или сверлильным столом.

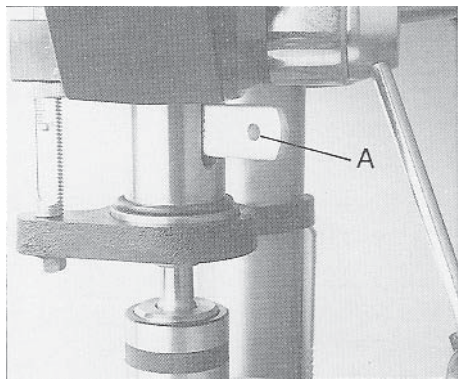


Рис. 2

### 6.2 Регулировка упора глубины сверления

- Для сверления нескольких отверстий одинаковой глубины применяйте упор для глубины сверления.
- Опустите шпиндель с зажатым сверлом на желаемую глубину сверления.
- Поверните установочное кольцо (С, Рис. 3) против часовой стрелки до упора и зажмите его винтом с головкой (D).



Рис.3

- Таким образом, сверло остановится на этой высоте.

### 6.3 Изменение частоты вращения

- Откройте крышку приводного ремня.
- Табличка с указанными числами оборотов хода ремня находится на внутренней стороне крышки приводного ремня.
- Учитывайте эти данные при каждом изменении числа оборотов.
- Проведите изменение числа оборотов вращения:
- Отключите электропитание, вытащив из розетки сетевой штекер.
- Ослабьте ремень.
- Измените положение ремня в соответствии с табличкой чисел оборотов хода ремня.
- Натяните ремень.
- Закройте крышку приводного ремня.

### 6.4 Поворот стола

- Отключите электропитание, вытащив из розетки сетевой штекер. Для поворота стола ослабьте винты с шестигранной головкой.

#### Внимание:

- Винты с шестигранной головкой должны быть только слегка ослаблены, в противном случае весь узел стола может упасть вниз.
- Снова затяните винты с шестигранной головкой.

### 6.5 Поворот сверлильной головки

- Отключите электропитание, вытащив из розетки сетевой штекер.
- Сверлильная головка может быть повернута на 45° вправо (R) и на 90° влево (L).
- Для поворота на 90° вытащите фиксирующий штифт (E, Рис. 5) и выверните его.
- Ослабьте рукоятку зажима (F, Рис. 4) и поверните в соответствии со шкалой и базовой линией (G).

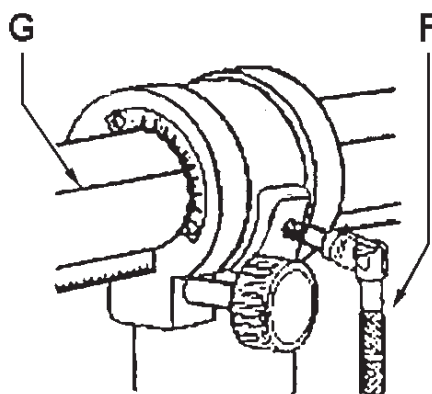


Рис.4

Снова затяните рукоятку зажима.

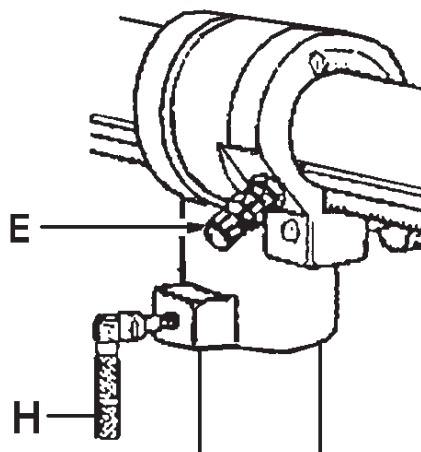


Рис.5

### 6.6 Регулировка вылета

- Отключите электропитание, вытащив из розетки сетевой штекер.
- Сверлильная головка может быть повернута вокруг стойки на 360°.
- Для этого ослабьте рукоятку зажима

(H, Рис. 5).

- Вылет по отношению к стойке может быть отрегулирован.
- Ослабьте рукоятку зажима (F).
- С помощью ручки настройки (I) может быть достигнута желаемая регулировка.



Рис.6

- Затяните рукоятку зажима.

### 6.7 Регулировка перекрестного лазера

- Оба линейных лазера (J, Рис. 7) должны быть установлены так, чтобы их лучи сходились в центре сверления.
- Для регулировки ослабьте ручки настройки (K).

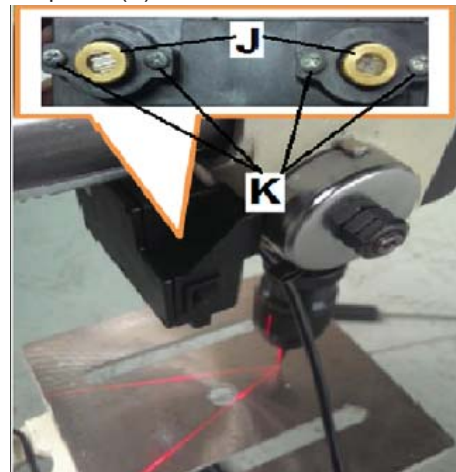


Рис.7



**Внимание! Лазер класса 2**

**Никогда не смотрите в луч лазера**

### 7. Контроль и техническое обслуживание

#### Общие указания.

- Перед проведением на станке работ по техническому обслуживанию, ремонту и очистке станок должен быть предохранен от пуска в эксплуатацию.



**Внимание!**

- Вытащите сетевой штекер из розетки!
- Через равномерные промежутки времени смазывайте небольшим количеством смазки: - шлицевой приводной

вал шпинделя -зубчатое зацепление пиноли шпинделя.

- Учитывайте, что строгальные ножи, обрешиненные валы привода движения заготовки, плоские, поликлиновые, клиновые и другие ремни, а также цепи, используемые в конструкции станка, относятся к деталям быстроизнашивающимся (расходные материалы) и требуют периодической замены.
- Гарантия на такие детали не распространяется.
- Защитные кожуха, отдельные детали из пластика и алюминия, используемые в конструкции станка, выполняют предохранительные функции.
- Замена по гарантии такие детали не подлежат.
- Подключение и ремонт электрооборудования должен производить только электрик с допуском.
- Регулярно проводите чистку станка через равномерные промежутки времени.
- Немедленно заменяйте поврежденные предохранительные устройства.
- Подсоединения и ремонт электрического оснащения разрешается проводить только квалифицированным электрикам.
- Ремонт перекрестного лазера разрешается проводить только квалифицированным специалистам.

## 8. Устранение неисправностей

### Мотор не работает

- Нет тока- Проверить соединительные провода и предохранитель.
- Дефект мотора, выключателя или кабеля- вызвать электрика.

### Не снимается сверлильный патрон

- Необходимо удалить грязь и смазку с контактных поверхностей конусной оправки шпинделя и сверлильного патрона.

### Сильная вибрация станка

- Неправильно натянут ремень – проверьте натяжение ремня.
- Сухая пиноль шпинделя – смажьте пиноль шпинделя.
- Ослаблен ременный шкив шпинделя – затяните гайку шпинделя.
- Ослаблен ременный шкив мотора – затяните резьбовой штифт.
- Притупилось сверло – заточите сверло.

### Сверло накаляется

- Выбрано неправильное число оборотов – уменьшите неправильно выбран-

ное число оборотов.

- Канавки сверла забились стружкой – чаще проводите обратный ход сверла.
- Притупилось сверло- заточите сверло.
- Подача сверла слишком мала- увеличьте подачу.

## Отклонение отверстия при сверлении

- Несимметрично заточено сверло –правильно заточите сверло.
- Смещена точка засверловки – применяйте центрирующее сверло.
- Погнутое сверло – вставьте новое сверло.
- Неправильно зажато сверло – вновь зажмите сверло.

## 9. Дополнительные принадлежности

Артикул	Описание
GR08420	DSA/2-1 Втулка переходная МК-2/МК-1
GR07706	G-16/M2 Дорн В16/МК-2
VR3302075	16S Прецизионный быстрозажимной патрон 3-16 мм/В16
VR3303079	16H Сверлильный патрон 1-16 мм/В16
10000391	Подставка для станка JDR-34
10000371	Тиски

- Полный ассортимент принадлежностей смотрите на сайте [www.jettools.ru](http://www.jettools.ru) или в каталоге.

## 10. Защита окружающей среды

- Защищайте окружающую среду.
- Станок содержит ценные материалы, которые могут быть восстановлены или утилизированы. Пожалуйста, утилизируйте станок в специально предназначенных местах.



## Шановний покупець,

Щиро дякуємо за довіру, виказану нам за придбання верстату марки JET.

- Ця інструкція розроблена для власників та обслуговуючого персоналу радіально-свердильних верстатів JDR-34 та JDR-34F з метою забезпечення надійного пуску їх в експлуатацію та безпечної роботи на них, а також їх технічного обслуговування.
- Зверніть, будь ласка, увагу на інформацію цієї інструкції з експлуатації та документів, що додаються.
- Повністю прочитайте цю інструкцію, особливо інструкції з безпеки, перш ніж Ви змонтуєте верстат, запустите його в експлуатацію або будете проводити роботи з технічного обслуговування.
- Для досягнення максимального терміну служби і продуктивності Вашого верстата ретельно дотримуйтесь, будь ласка, наших вказівок.
- Даний верстат є верстатом класу «хобі» і призначений для індивідуального (побутового) застосування, тобто, за своїми конструктивними особливостями та технічними характеристиками верстат не призначений для використання на виробництві.
- Якщо Ви плануєте експлуатувати верстат в умовах виробництва, рекомендуємо проконсультуватися з представником продавця або сервісного центру JET про можливості обладнання.

## Зміст

1. Гарантійні зобов'язання
2. Безпека
3. Опис
4. Транспортування та запуск
5. Робота верстата
6. Роботи по налагодженню та регулюванню верстата
7. Контроль та технічне обслуговування
8. Усунення несправностей
9. Додаткове приладдя
10. Захист навколишнього середовища

В інструкції використані наступні символи для звернення уваги до важливої інформації:



**Увага!**  
**Попередження про небезпеку**



**Примітка**  
**Важлива додаткова інформація**



**Загальні вказівки**  
**Прочитайте всі вказівки та інструкції**

## 1. Гарантійні зобов'язання

- Компанія JET прагне того, щоб її продукти відповідали високим вимогам клієнтів щодо якості та стійкості.
- JET гарантує першому власнику, що кожен продукт не має дефектів матеріалів та обробки, а саме:
- **2 РОКИ ГАРАНТІЇ JET ВІДПОВІДНО ДО ГАРАНТІЙНИХ ЗОБОВ'ЯЗАНЬ, ПЕРЕЛІЧЕНИХ НИЖЧЕ.**

1.1 Гарантійний термін 2 (два) роки з дня продажу. Днем продажу є дата оформлення товарно-транспортних документів та / або дата заповнення Гарантійного талона.

1.2 Гарантійний, а також не гарантійний і післягарантійний ремонт проводиться тільки в сервісних центрах, зазначених у гарантійному талоні, або авторизованих сервісних центрах.

1.3 Після повного вироблення ресурсу обладнання рекомендується здати його в сервіс-центр для подальшої утилізації.

1.4 Гарантія поширюється тільки на виробничі дефекти, виявлені в процесі експлуатації обладнання в період гарантійного терміну.

1.5 В гарантійний ремонт приймається обладнання при обов'язковій наявності правильно оформлених документів: гарантійного талона, узгодженого з сервіс-центром зразка із зазначенням заводського номера, дати продажу, штампом торгової організації та підписом покупця, а також при наявності касового чека, що свідчить про покупку.

1.6 Гарантія не поширюється на:

- змінні приналежності (аксесуари), наприклад: свердла, бури; свердильні та токарні патрони всіх типів та кулачки і цанги до них; підшви шліфувальних машин і т.п. (див. список змінного приладдя (аксесуарів) JET);
- деталі, що швидко зношуються, наприклад: вугільні щітки, приводні ремені, захисні кожухи, направляючі та гумові

ролики, що подають, підшипники, зубчасті ремені і колеса та інше (див. інструкцію з оцінки гарантії та ремонту обладнання JET). Заміна їх є платною послугою;

- обладнання JET зі стертим повністю або частково заводським номером;
- шнури живлення, в разі пошкодженої ізоляції заміна шнура живлення обов'язкова.

1.7 Гарантійний ремонт не здійснюється у таких випадках:

- при використанні обладнання не за призначенням, яке зазначено в інструкції з експлуатації;
- при механічних пошкодженнях обладнання;
- при виникненні недоліків через дії третіх осіб, обставин непереборної сили, а також несприятливих атмосферних чи інших зовнішніх впливів на обладнання, таких як дощ, сніг, підвищена вологість, нагрів, агресивні середовища, тощо;
- при природному зносі обладнання (повне вироблення ресурсу, сильне внутрішнє або зовнішнє забруднення, іржа);
- при виникненні ушкоджень через недотримання передбачених інструкцією умов експлуатації (див. главу «Техніка безпеки»);
- при псуванні обладнання через стрибки напруги в електромережі;
- при попаданні в обладнання сторонніх предметів, наприклад, піску, каменів, комах, матеріалів або речовин, що не є відходами, які супроводжують застосування за призначенням;
- при пошкодженні обладнання внаслідок недотримання правил зберігання, зазначених в інструкції;
- після спроб самостійного розкриття, ремонту, внесення конструктивних змін, недотримання правил змащення обладнання;
- при пошкодженні обладнання внаслідок неухважного транспортування. Обладнання повинно перевозитися в зібраному вигляді в упаковці, яка запобігає механічному або іншому пошкодженню і захищає від несприятливого впливу навколишнього середовища.

1.8 Гарантійний ремонт частково або повністю розібраного обладнання виключений.

1.9 Профілактичне обслуговування обладнання, наприклад: чищення, промивка, змащення, в період гарантійного строку є платною послугою.

1.10 Налагодження, регулювання та

технічне обслуговування обладнання здійснюються покупцем.

1.11 Після закінчення терміну служби радимо звернутися в сервісний центр для профілактичного огляду обладнання.

- Ця гарантія не поширюється на ті дефекти, які викликані прямими або непрямими порушеннями, неухважністю, випадковими uszkodженнями, некваліфікованим ремонтом, недостатнім технічним обслуговуванням, а також природним зносом.
- Гарантія JET починається з дати продажу першому покупцеві.
- JET повертає відремонтований продукт або здійснює його заміну безкоштовно.
- Якщо буде встановлено, що дефект відсутній або його причини не входять до обсягу гарантії JET, то клієнт сам несе витрати за зберігання і зворотну пересилку продукту.
- JET залишає за собою право на зміну деталей та приладдя, якщо це буде визнано доцільним.

## 2. Безпека

### 2.1 Використання за призначенням

- Цей радіально-свердильний верстат призначений виключно для свердління деревини та оброблюваних різанням полімерних матеріалів і металів.
- Обробка інших матеріалів є неприпустимою або в особливих випадках може проводитися після консультації з виробником верстата.



#### Увага!

- Категорично забороняється обробляти різанням магній - висока небезпека пожежі!
- Застосування за призначенням включає в себе також дотримання інструкції з експлуатації та технічного обслуговування, наданих виробником.
- Верстат дозволяється обслуговувати особам, які ознайомлені з його роботою і технічним обслуговуванням та попереджені про можливі небезпеки.
- Необхідно дотримуватися також встановленого законом мінімального віку для роботи.
- Використовуйте верстат тільки в технічно справному стані.
- Поряд з вказівками з техніки безпеки, що містяться в інструкції з експлуатації, та особливими приписами Вашої країни, необхідно брати до уваги загальноприйняті технічні правила роботи на дерево-та металообробних верстатах.

- Кожне відхиляється від цих правил використання розглядається як не-правильне застосування, і виробник не несе відповідальності за пошкодження, що сталися внаслідок цього.
- Відповідальність несе тільки користувач.



### 2.2 Загальні поради з безпеки

- Дерево-та металообробні верстати при некваліфікованому зверненні представляють певну небезпеку.
- Тому для безпечної роботи необхідне дотримання приписів з техніки безпеки і нижченаведених вказівок.
- Прочитайте і вивчіть повністю інструкцію з експлуатації, перш ніж почнете монтаж верстата і роботу на ньому.
- Зберігайте інструкцію з експлуатації, захищаючи її від бруду та вологи, поруч з верстатом і передавайте її далі новому власнику верстата.
- На верстаті не дозволяється проводити будь-які зміни, доповнення і переобладнання.
- Щодня перед включенням верстата перевіряйте бездоганну роботу і наявність необхідних захисних пристосувань.
- Необхідно повідомляти про виявлені недоліки на верстаті або на захисних пристосуваннях і усувати їх з залученням уповноважених для цього працівників.
- В таких випадках не проводьте на верстаті ніяких робіт, зробіть верстат безпечним (витягніть мережевий штекер).
- Для захисту довгого волосся необхідно надягати капелюх або сітку для волосся.
- Носіть щільно прилеглий одяг.
- Знімайте прикраси, обручки та наручні годинники.
- Носіть захисне взуття, ні в якому разі не надягайте прогулянкове взуття або сандалі.
- Використовуйте засоби індивідуального захисту, приписані для роботи відповідно до інструкцій.
- При роботі на верстаті не надягайте рукавички.
- При роботі необхідно надягати захисні окуляри.
- Верстат повинен бути встановлений так, щоб було достатньо місця для його обслуговування та прямування заготовок.
- Слідкуйте за гарним освітленням.
- Слідкуйте за тим, щоб верстат стійко стояв на твердій та рівній основі.
- Слідкуйте за тим, щоб електрична

проводка не створювала перешкод в процесі роботи і, щоб через неї не можна було спіткнутися.

- Тримайте робоче місце вільним від заготовок та інших предметів, що заважають.
- Ніколи не лізьте руками в працюючий верстат.
- Будьте уважні та сконцентровані.
- Серйозно ставтеся до роботи.
- Ніколи не працюйте на верстаті під впливом психотропних засобів, таких як алкоголь і наркотики.
- Приймайте до уваги, що медикаменти також можуть мати шкідливий вплив на Вашу поведінку.
- Видаляйте сторонніх, особливо дітей, з небезпечної зони.
- Не залишайте без нагляду працюючий верстат. Перед відходом з робочого місця відключіть верстат.
- Не використовуйте верстат поблизу від горючих рідин і газів.
- Звертайте увагу на можливості повідомлення про пожежу та боротьбу з вогнем, наприклад, за допомогою розташованих на пожежних щитах вогнегасників.
- Не застосовуйте верстат у вологих приміщеннях і не допускайте його намокання під дощем.
- Перед обробкою видаліть з заготовки цвяхи та інші сторонні тіла.
- Працюйте тільки з добре заточеним інструментом.
- Обробляйте заготовку, яка надійно лежить на столі.
- Ніколи не працюйте з відкритим захисним огороженням свердильного патрона або приводного ремня.
- Перед пуском верстата видаліть ключ свердильного патрона та інші інструменти.
- Необхідно дотримуватися даних про мінімальні та максимальні розміри заготовки.
- Видаляти стружку і частини заготовки тільки при зупиненому верстаті.
- Не ставайте на верстат.
- Роботи на електричному обладнанні верстата дозволяється проводити тільки кваліфікованим електриком.
- Негайно замініть пошкоджений мережевий кабель.
- Роботи по переналаджуванню, регулюванню та чищенню верстата проводьте тільки при зупиненому верстаті і при витягнутому мережевому штекері.
- Тримайте свої пальці на достатній відстані від обертового свердильного інструменту, беріть до уваги, що заготовка або ваші руки можуть зісковзнути.

- Захищайте заготовку від спільного обертання.
- Застосовуйте для фіксування заготовки прихвати, лещата або допоміжні пристосування.
- Ніколи не утримуйте заготовку одними руками.
- Якщо можливо, то притисніть заготовку до стійки, щоб зберегти її від повертання.
- Якщо заготовка занадто коротка для цього або стіл був повернутий, то надійно закріпіть заготовку на столі.
- Застосовуйте для цього пази в столі або розташовану зовні струбцину.
- Лещата повинні бути завжди надійно прикручені до столу.
- Ніколи не працюйте голими руками (утримання заготовки без додаткового упора на столі), за винятком робіт з полірування.
- Перед початком роботи на верстаті перевірте правильність кріплення свердлильної заготовки та свердлильного столу.
- Не проводьте ніяких регулювань на свердлильній голівці та свердлильному столі при працюючому верстаті.
- Якщо центр ваги заготовки лежить за межами робочого столу, то міцно закріплюйте її на столі або підпріть за допомогою рухомої стійки.
- Не використовуйте при роботі на цьому верстаті ніяких інструментів з металевими щітками, фрезерних інструментів, пристосувань для кругової вирізки і шліфувальних кругів.
- При регулюванні поворотної пружини звертайте увагу на деталі, які розлітаються.
- Ніколи не дивіться в промінь лазера.
- Не спрямовуйте промінь лазера на людей і тварин.
- Не застосовуйте лінійний лазер в разі обробки сильно відображають матеріалів.
- Відбите світло є небезпечним.
- Ремонт лінійного лазера дозволяється проводити тільки кваліфікованому персоналу.



### 2.3 Небезпеки, що залишаються!

- Навіть при використанні верстата відповідно до інструкцій є наступні залишкові небезпеки:
- Небезпека отримання травми від обертового свердла.
- Небезпека від заготовок або частин заготовок, які розлітаються.
- Небезпека через шум та пил.
- Обов'язково надягайте засоби індивідуального захисту, такі, як оку-

ляри для очей і навушники, а також засоби захисту від пилу.

- Застосовуйте підходящу витяжну установку!
- Небезпека ураження електричним струмом при неправильній прокладці електричного кабелю.

## 3. Опис

### 3.1 Технічні характеристики

#### JDR-34:

Максимальний діаметр свердління	16 мм
Частота обертання шпинделя	500-2500 об / хв
Кількість частот обертання	5
Конус шпинделя	МК-2
Виліт шпинделя	155-410 мм
Хід пінолі шпинделя	80 мм
Відстань шпindel-стіл	235 мм
Відстань шпindel-основа	350 мм
Діаметр стійки	60 мм
Розмір столу	220x230 мм
Нахил столу	± 90°
Розмір основи	210x345 мм
Нахил свердлильної головки	45° вправо, 90° вліво
Вихідна потужність	0,35 кВт / S1 100%
Споживана потужність	0,6 кВт / S6 40%
Габаритні розміри	830x320x760 мм
Маса	42 кг
Живлення мережі	230В ~ 1 / N / PE 50Гц
Робочий струм	2,2А
Клас 2 лазера	<1мВт, 400-700нм
З'єднувальний дріт (H07RN-F)	3x1,5мм²
Пристрій захисту	10А

#### JDR-34F:

Максимальний діаметр свердління	16 мм
Частота обертання шпинделя	500-2500 об / хв
Кількість частот обертання	5
Конус шпинделя	МК-2
Виліт шпинделя	155-410 мм
Хід пінолі шпинделя	80 мм
Відстань шпindel-стіл	650 мм
Відстань шпindel-основа	1200 мм
Діаметр стійки	73 мм
Розмір стола	Ø300 мм
Нахил столу	± 90°
Розмір основи	280x480 мм
Нахил свердлильної головки	45° вправо, 90° вліво
Вихідна потужність	0,35 кВт / S1 100%
Споживана потужність	0,6 кВт / S6 40%
Габаритні розміри	830x320x1660 мм
Маса	61 кг
Живлення мережі	230В ~ 1 / N / PE 50Гц
Робочий струм	2,2А
Клас 2 лазера	<1мВт, 400-700нм
З'єднувальний дріт (H07RN-F)	3x1,5мм²
Пристрій захисту	10А



### Примітка

- Специфікація даної інструкції є загальною інформацією.
- Виробник залишає за собою право вносити зміни в конструкцію верстатів, що може привести до зміни технічних характеристик обладнання, його стандартної комплектації, аксесуарів та зовнішнього вигляду.
- Налагодження, регулювання та технічне обслуговування обладнання здійснюються покупцем.
- У технічних характеристиках верстатів вказані граничні значення зон обробки, для оптимального підбору обладнання і збільшення термінів експлуатації вибирайте верстати з запасом.
- Верстат призначений для експлуатації в закритих приміщеннях з темпера-

турою від 10 до 35 ° С та відносною вологістю не більше 80%.

- Щоб уникнути передчасного виходу електродвигуна верстата з ладу та збільшити ресурсу його роботи необхідно: регулярно очищати електродвигун від стружки і пилу; контролювати надійність контактів приєднаних силових кабелів; контролювати відповідність перерізу силового або подовжувального кабелю

### 3.2 Уровень шуму

- Рівень звукового тиску (згідно EN 11202): Холостий хід 70,4 dB (A) Обробка 80,4 dB (A)
- Наведені значення мають відношення до рівня випускання шуму та не є необхідним рівнем для безпечної роботи.
- Вони повинні дати можливість користувачу верстата краще оцінити небезпеку, що існує, та можливі ризики

### 3.3 Комплект постачання

- Опорна плита
- Сійка і спрямовуюча столу
- Свердлувальна головка в зборі
- Свердлильний стіл
- 3 важеля для подачі свердла
- 16 мм швидкозакимний свердлильний патрон
- Оправка МК-2 / В16
- Світловий покажчик осі свердління
- Приналежності для монтажу
- Інструкція з експлуатації
- Деталювання

## 4. Транспортування та запуск

### 4.1 Транспортування та встановлення

- Установа верстатів повинна проводитися в закритих приміщеннях, при цьому є цілком достатніми умови звичайної майстерні.
- Монтажна поверхня повинна бути досить рівною і витримувати навантаження.
- Верстат повинен бути жорстко пригвинчений до підлоги.
- Захищайте верстат при транспортуванні від падіння.
- Для зручності транспортування верстат зібраний не повністю.

### 4.2 Збірка

- Якщо при розпакуванні виявлені пошкодження внаслідок транспортування, негайно повідомте про це Вашого продавця.
- Не починайте роботу на верстаті!

- Утилізуйте, будь ласка, упаковку відповідно до вимог охорони навколишнього середовища.
- Видаліть захисне мастило від іржі за допомогою м'яких розчинників. Змонтуйте свердлильну головку.



**Увага!**

### Свердлувальна головка важка!

**Будьте обережні та зверніться за допомогою при її насадженні.**

- Перед насадженням свердлильної головки змонтуйте натискну підкладку (В, Рис. 1).

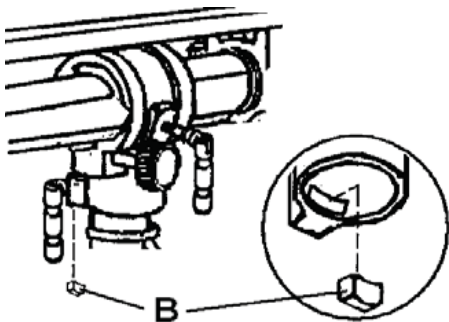


Рис. 1

- Виставте свердлильну головку паралельно до тумби верстата.
- Затягніть рукоятку затиску.

### 4.3 Підключення до електричної мережі

- Підключення до мережі з боку клієнта, а також подовжувальні провідники, які застосовуються, повинні відповідати приписам.
- Напряга мережі та частота повинні відповідати робочим параметрам, зазначеним на фірмовій табличці.
- Встановлений користувачем захисний пристрій має бути розрахований на 10А.
- Застосовуйте тільки з'єднувальні дроти з позначенням H07RN-F.
- З'єднувальний кабель (або подовжувач) від автомата захисту і від джерела електроживлення до верстата повинен бути не менше 3x1,5мм<sup>2</sup> (бажано мідний, трижильний, з перетином кожної жили не менше 1,5мм<sup>2</sup>).
- Підключення та ремонт електричного обладнання дозволяється проводити тільки кваліфікованим електриком.

### 4.4 Пуск в експлуатацію

- Натисканням зеленої кнопки на головному вимикачі верстат може бути включений; натисканням червоної кнопки проводиться зупинка верстата.

## 5. Робота верстата

- Встановіть висоту столу і упор глибини свердління отворів так, щоб Ви не просвердлили при роботі свердлильний стіл.
- Невелика підкладка з відходів деревини захистить як свердло, так і свердлильний стіл.
- Захищайте заготовку від захоплення її свердлом.
- Надійно закріплюйте заготовку на столі або затисніть її в лещата.
- Вибирайте зусилля подачі свердла так, щоб свердло плавно свердлило заготовку.
- Занадто мала подача при свердлінні веде до передчасного зносу свердла і утворенню припиків на заготовці, при занадто великій подачі може зупинитися мотор або зламатися свердло.

### Рекомендація для чисел оборотів свердла діаметром 10 мм зі швидкорізальної сталі HSS.

Дерево:	2000 об/хв
Пластмаса:	1500 об/хв
Алюміній:	1500 об/хв
Латунь:	1500 об/хв
Сірий чавун:	1000 об/хв
Сталь (Ст15):	800 об/хв
Сталь (Ст45):	600 об/хв
Нержав. сталь:	300 об/хв

### У загальному випадку:

- Чим менше діаметр свердла, тим більше число обертів.
- Дерево вимагає більшого числа обертів, ніж метал.
- Метал свердлять при малих числах обертів, при необхідності слід також враховувати наступне:



**Увага!**

- Тримайте свої пальці на достатній відстані від обертового свердлильного інструменту, беріть до уваги, що заготовка або ваші руки можуть зісковзнути.
- Стружку і частини заготовок видаляйте зі столу тільки після зупинки верстата.
- Ніколи не працюйте з відкритим захисним огороженням свердлильного патрона або приводного ременя.
- Лещата повинні бути завжди надійно прикручені до столу.
- Ніколи не працюйте голими руками (утримування заготовки без додаткового упору на столі), за винятком робіт з полірування.
- Довгі заготовки підтримуйте рухливими стійками.
- Не використовуйте при роботі на цьому верстаті ніяких інструментів

- з металевими щітками, фрезерних інструментів, пристосовувати для кругової вирізки і шліфувальних кругів.
- Ніколи не обробляйте різанням магній - висока небезпека пожежі!

### Перехресний лазер:

- Перехресний лазер застосовується для точного позиціонування заготовки.
- Перехресний лазер (S, Рис. 7) може бути включений або виключений.



**Увага! Лазер класу 2**

### Ніколи не дивіться в промінь лазера

- Не спрямовуйте промінь лазера на людей і тварин.
- Не застосовуйте лінійний лазер в разі обробки матеріалів, що сильно відображають.
- Відбите світло є небезпечним.

## 6. Роботи по налагодженню і регулюванню верстата

### Загальні вказівки

Перед роботами з налагодження й регулювання верстат повинен бути забезпечений проти ненавмисного пуску.

### Витягніть мережевий штекер!

### 6.1 Заміна свердлильного патрона

- Вимкніть електроживлення, витягнувши мережевий штекер.
- Опустіть свердлильний шпindel.
- Поверніть шпindel так, щоб збіглися один з одним радіальні шліци в шпindelі і пінолі.
- Вставте в шліц клин, що виштовхує (А, Рис. 2) і трохи вдарте по ньому молотком.
- Підтримуйте свердлильний патрон, який випадає, рукою або свердлильним столом.

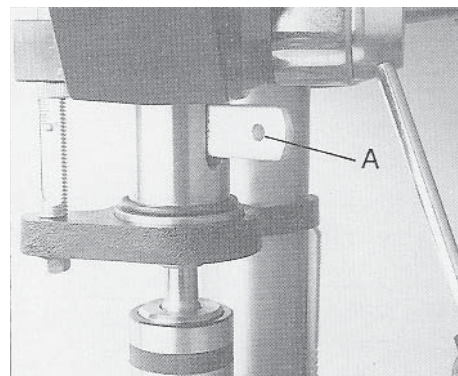


Рис. 2

### 6.2 Регулювання упору глибини свердління

- Для свердління декількох отворів однакової глибини застосовуйте упор для глибини свердління.

- Опустіть шпindel із затиснутим свердлом на бажану глибину свердління.
- Поверніть установче кільце (С, Рис. 3) проти годинникової стрілки до упору і затисніть його гвинтом з головкою (D).



Рис.3

- Таким чином, свердло зупиниться на цій висоті.

### 6.3 Зміна частоти обертання

- Відкрийте кришку приводного ременя.
- Табличка із зазначеними числами обертів ходу ременя знаходиться на внутрішній стороні кришки приводного ременя.
- Врахуйте ці дані при кожній зміні числа обертів.
- Проведіть зміну числа обертів:
- Вимкніть електроживлення, витягнувши з розетки мережевий штекер.
- Зробіть ремінь слабкішим.
- Змініть положення ременя відповідно до таблички чисел обертів ходу ременя.
- Натягніть ремінь.
- Закрийте кришку приводного ременя

### 6.4 Поворот столу

- Вимкніть електроживлення, витягнувши з розетки мережевий штекер.
- Для повороту столу послабте гвинти з шестигранною головкою.

#### Увага:

- Гвинти з шестигранною головкою повинні бути тільки злегка ослаблені, в іншому випадку весь вузол столу може власти.
- Знову затягніть гвинти з шестигранною головкою.

### 6.5 Поворот свердлильної головки

- Вимкніть електроживлення, витягніть з розетки мережевий штекер.
- Свердлувальна головка може бути повернута на 45° вправо (R) і на 90° вліво (L).
- Для повороту на 90° витягніть

фіксуючий штифт (E, Рис. 5) і виверніть його.

- Треба ослабити рукоятку затиску (F, Рис. 4) і повернути у відповідності зі шкалою та базовою лінією (G).

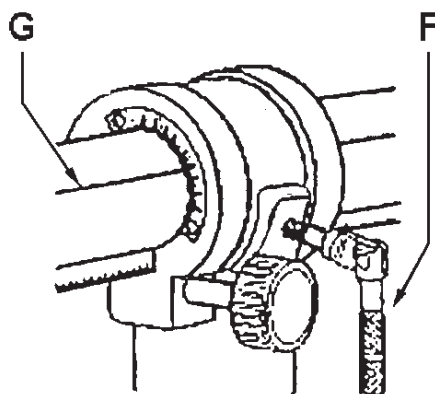


Рис.4

Знову затягніть рукоятку затиску.

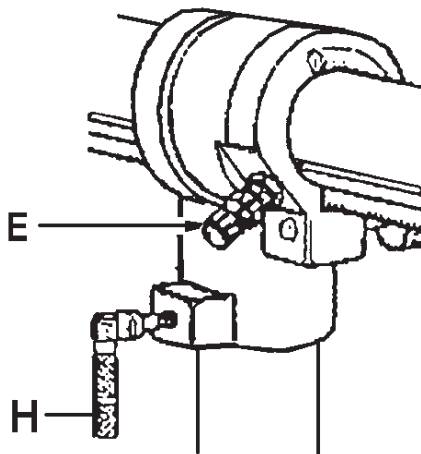


Рис.5

### 6.6 Регулювання виліту

- Вимкніть електроживлення, витягніть з розетки мережевий штекер.
- Свердлувальна головка може бути повернена навколо стійки на 360°.
- Для цього потрібно послабити рукоятку затиску (H, Рис. 5).
- Виліт по відношенню до стійки може бути відрегульований.
- Треба ослабити рукоятку затиску (F).
- За допомогою ручки настройки (I) може бути досягнуто бажане регулювання.



Рис.6

- Затягніть ручку затиску.

### 6.7 Регулювання перехресного лазера

- Обидва лінійних лазера (J, Рис. 7) повинні бути встановлені так, щоб їх промені сходилися в центрі свердління.
- Для регулювання послабте ручки настройки (K).

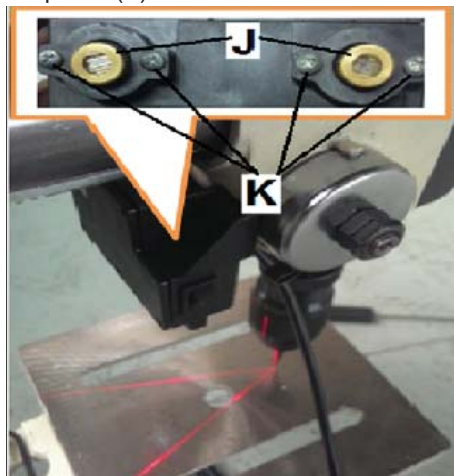


Рис.7



**Увага! Лазер класу 2**

Ніколи не дивіться у луч лазеру

### 7. Контроль та технічне обслуговування

#### Загальні вказівки.

- Перед проведенням на верстаті робіт з технічного обслуговування, ремонту та очищення верстат повинен бути забезпечений від пуску в експлуатацію.



**Увага!**

- Витягніть мережевий штекер з розетки!
- Через рівномірні проміжки часу змащуйте невеликою кількістю мастила:
  - шліцьовий приводний вал шпинделя
  - зубчасті зачеплення пінолі шпинделя.
- Врахуйте, що стругальні ножі, обгумовані вали приводу руху заготовки, плоскі, поліклінові, клинові та інші реміні, а також ланцюги, що використовуються в конструкції верстата, відносяться до деталей швидкозношуваних (витратні матеріали) і вимагають періодичної заміни.
- Гарантія на такі деталі не поширюється.
- Захисні кожуха, окремі деталі з пластика і алюмінію, які використовуються в конструкції верстата, виконують запобіжні функції.
- Заміні по гарантії такі деталі не підлягають.
- Підключення та ремонт електрообладнання повинен робити тільки електрик

з допуском.

- Регулярно проводите чистку верстата через рівномірні проміжки часу.
- Негайно замінійте пошкоджені запобіжні пристрої.
- Під'єднання і ремонт електричного оснащення дозволяється проводити тільки кваліфікованим електрикам.
- Ремонт перехресного лазера дозволяється проводити тільки кваліфікованому персоналу.

## 8. Усунення несправностей

### Мотор не працює

- Нема струму - Перевірити з'єднувальні дроти і запобіжник.
- Дефект мотора, вимикача або кабелю - викликати електрика.

### Не знімається свердлильний патрон

- Необхідно видалити бруд і мастило з контактних поверхонь конусної оправки шпинделя і свердлильного патрона.

### Сильна вібрація верстата

- Неправильно натягнутий ремінь - перевірте натяг ременя.
- Суха піноль шпинделя - змастіть піноль шпинделя.
- Ослаблений ремінний шків шпинделя - затягніть гайку шпинделя.
- Ослаблений ремінний шків мотора - затягніть різьбовий штифт.
- Притупилося свердло – треба заточити свердло.

### Свердло розжарюється

- Вибрано неправильне число обертів – треба змінити неправильно вибране число обертів.
- Канавки свердла забилися стружкою - частіше проводити зворотний хід свердла.
- Притупилося свердло – треба заточити свердло.
- Подача свердла занадто мала – треба збільшити подачу.

### Відхилення отвору при свердлінні

- Несиметричне заточення свердла – треба правильно заточити свердло.
- Зміщена точка засверлення - застосуйте центральне свердло.
- Погнуте свердло - вставте нове свердло.
- Неправильно затиснуте свердло - знову затисніть свердло.

## 9. Додаткове приладдя

Артикул	Опис
GR08420	DSA/2-1 Втулка перехідна МК-2/МК-1
GR07706	G-16/M2 Дорн В16/МК-2
VR3302075	16S Прецизійний швидкозажимний патрон 3-16 мм/В16
VR3303079	16H Свердлильний патрон 1-16 мм/В16
10000391	Підставка для верстата JDR-34
10000371	Лещата

- Повний асортимент приладдя дивіться на сайті [www.jettools.ru](http://www.jettools.ru) або у каталозі.

## 10. Захист навколишнього середовища

- Захищайте навколишнє середовище
- Верстат містить цінні матеріали, які можуть бути відновлені або утилізовані. Будь ласка, утилізуйте верстат в спеціально призначених місцях.

## Құрметті сатып алушы,

JET компаниясының станогын сатып алып, бізге сенім артқаныңыз үшін үлкен алғысымызды білдіреміз.

- Бұл пайдалану нұсқаулығы JDR-34 және JDR-34F радиалды бұрғылау станоктарының иелері мен қызмет көрсету қызметкерлері үшін станоктың сенімді іске қосылуы мен ондағы қауіпсіз жұмысты, сонымен қатар техникалық қызмет көрсетуді қамтамасыз ету мақсатында құрастырылған.
- Осы нұсқаулық пен қосымша құжаттардағы ақпаратқа назар аударуыңызды сұраймыз.
- Осы нұсқаулықты толық оқып шығыңыз, әсіресе станокты орнату, іске қосу немесе техникалық қызмет көрсету жұмыстарын жүргізбей тұрып.
- Сіздің станогыңыздың максималды қызмет мерзімі мен өнімділігіне жету үшін біздің нұсқауларымызды ұстаныңыз.
- Берілген станок «хобби» классына жатады және жеке (тұрмыстық) қолдануға арналған, яғни өзінің құрылымдық ерекшеліктері мен техникалық сипаттамалары бойынша станок өндірісте пайдалануға арналмаған.
- Егер Сіз станокты өнімділігі көбірек жағдайларда пайдалануды жоспарласаңыз, онда сатушы немесе JET қызмет көрсету орталығының өкілінен құрылғының мүмкіндіктері жайында кеңес алғаныңыз жөн.

## Мазмұны

1. Кепіл міндеттемелері
2. Қауіпсіздік
3. Сипаттама
4. Тасымалдау және іске қосу
5. Станок жұмысы
6. Станокты баптау мен реттеу жұмыстары
7. Бақылау мен техникалық қызмет көрсету
8. Ақауларды жою
9. Қосымша керек-жарақтар
10. Қоршаған ортаны қорғау

Нұсқауда маңызды мәліметке назар аудару үшін келесідей белгілер қолданылған:



**Назар аударыңыз!  
Қауіп туралы ескерту**



**Ескерту  
Маңызды қосымша мәлімет**



**Жалпы ережелер  
Барлық нұсқаулар мен ережелерді оқыңыз**

### 1. Кепіл міндеттемелері

- JET компаниясы өзінің өнімдері сапасы мен бекемділігі жағынан тұтынушылардың жоғары талаптарына сай болуына ұмтылады.
- JET алғашқы иеге әр өнімнің өңдеу ақаулары мен материалдарда ақау жоқ екеніне кепіл береді, атап айтқанда:
- ТӨМЕНДЕ КӨРСЕТІЛГЕН КЕПІЛ МІНДЕТТЕМЕЛЕРІНЕ СӘЙКЕС JET-ТІҢ 2 ЖЫЛ КЕПІЛІ.

1.1 Кепіл мерзімі сатылу күнінен бастап 2 (екі) жыл. Сатылу күні деп тауар көлік құжаттары рәсімделген және/немесе Кепіл талоны толтырылған күн саналады.

1.2 Кепіл, сонымен қатар кепілсіз және кепілден кейінгі жөндеу тек кепіл талонында көрсетілген қызмет көрсету орталықтарында немесе уәкілетті қызмет көрсету орталықтарында ғана жүргізіледі.

1.3 Құрылғы ресурсының толық өңделуінен кейін оны қызмет көрсету орталығына кедеге жарату үшін өткізу ұсынылады.

1.4 Кепіл тек қана кепіл мерзімі кезінде жабдықты пайдалану барысында анықталған өндірістік ақауларға қатысты.

1.5 Кепілді жөндеуге міндетті түрде дұрыс рәсімделген құжаттары бар құрылғы қабылданады: қызмет көрсету орталығымен келісілген үлгідегі зауыт номері, сатылған күні көрсетілген, сату мекемесінің мөртаңбасы мен сатып алушының қолы қойылған кепіл талоны, сонымен қатар сатып алуды растайтын кассалық чектің бар болуы.

1.6 Кепіл келесілерге жүрмейді:

- ауыстырмалы бөлшектер (керек-жарақтар), мысалы: үскілер, бұрғылар; бұрғылайтын және жонғыш қысқылардың барлық түрлері және жұдырықшалар мен оларға арналған цангалар; ажарлағыш машиналардың табандары және т.с.с. (JET ауыстыр-

малы бөлшектер (керек-жарақтар) тізімін қараңыз);

- тез тозатын бөлшектер, мысалы: көмір қылшақтары, жетек белдіктері, қорғаныс қаптамалары, бағыттауыштар мен жіберуші резеңкелі аунақшалар, мойынтіректер, тісті белдіктер мен дөңгелектер және басқалар (JET жабдықтарының кепілдігі мен жөндеуді бағалау нұсқаулығын қараңыз). Оларды ауыстыру ақылы қызмет болып табылады;
- зауыт номері толық немесе ішінара өшірілген JET жабдығы;
- қуат көзі электр сымдары, оқшаулау бұзылған жағдайда электр сымын ауыстыру міндетті.

1.7 Кепілдік жөндеу келесі жағдайларда жүргізілмейді:

- жабдықты пайдалану нұсқаулығында көрсетілген белгілеусіз қолданғанда;
- жабдықтың механикалық бұзылулар болғанда;
- үшінші тұлғалардың әрекеттерінен, еңсерілмейтін күш жағдайларынан, сонымен қатар жаңбыр, қар, жоғары ылғалдылық, қызу, агрессивті орталар мен т.б. әсерінен ақаулар пайда болғанда;
- жабдықтың табиғи тозуы жағдайында (ресурстың толық өндірімі, қатты ішкі немесе сыртқы ластануы, тот басу);
- нұсқаулықта қарастырылған пайдалану шарттарын сақтамағаннан бұзылулар пайда болғанда («Қауіпсіздік техникасы» бөлімін қараңыз);
- жабдық электр желісіндегі кернеудің жылдам өзгерістерінен бүлінгенде;
- жабдыққа бөгде заттар, мысалы құм, тастар, жәндіктер, материалдар немесе белгілеу бойынша қолданғанда пайда болатын қоқыстарға жатпайтын заттар түскен жағдайда;
- жабдықтың бұзылулары нұсқаулықта көрсетілген сақтау ережелері сақталмағаннан пайда болғанда;
- өз бетінше ашу, жөндеу, құрылымдық өзгертулерді енгізу әрекеттерінен, жабдықты майлау ережелері сақталмағаннан кейін;
- жабдық ұқыпсыз тасымалдау нәтижесінде бұзылса. Жабдық жинақталған күйде, механикалық немесе басқа бұзылуларды болдырмайтын және қоршаған ортаның жағымсыз әсерінен қорғайтын орамда тасымалдану қажет.

1.8 Ішінара немесе толық бөлшектенілген жабдықты кепіл бойынша жөндеу мүмкін емес.

1.9 Жабдықтың профилактикалық қызмет көрсету жұмыстары, мысалы:

тазарту, тазалау, майлау, кепіл мерзімі аралығында ақылы қызмет болып табылады.

1.10 Баптау, реттеу, ретке келтіру және техникалық қызмет көрсету сатып алушымен жүзеге асады.

1.11 Қызмет мерзімі аяқталған соң жабдықты профилактикалық тексеру үшін қызмет көрсету орталығына бару ұсынылады.

- Бұл кепіл тікелей немесе жанама бұзылыс, елемеушілік, кездейсоқ бұзылулар, біліксіз жөндеу, жеткіліксіз техникалық қызмет көрсету, сонымен қатар табиғи тозу салдарынан пайда болған ақауларға қатысы жоқ.
- JET кепілі алғашқы сатып алушыға сатылған күнінен басталады.
- JET жөнделген өнімді қайтарады немесе оны тегін ауыстырады.
- Егер ақауы жоқ болса немесе оның себепкерлері JET кепіл көлеміне кірмесе, онда өнімді сақтау және қайта жөнелту шығындарын тапсырушы өз мойнына алады.
- JET қажет жағдайда бөлшектер мен керек-жарақтарды өзгертуге құқылы

## 2. Қауіпсіздік

### 2.1 Белгілеуге сай пайдалану

- Осы радиалды бұрғылау станогы тек қана ағаш және кесу арқылы өңделетін помірерлі материалдар мен металлдарға арналған.
- Басқа материалдарды өңдеуге болмайды немесе ерекше жағдайларда станок өндіруші өкілінен кеңес алғаннан кейін өңдеуге болады.



#### Назар аударыңыз!

- Магнийді кесумен өңдеуге тыйым салынады – өрт қаупі жоғары!
- Белгілеуге сай пайдалануға өндіруші беретін пайдалану мен техникалық қызмет көрсету нұсқауларын ұстану да жатады.
- Станок қызмет көрсету жұмыстарын оның жұмысы мен техникалық қызмет көрсетумен таныс және болуы мүмкін қатерлермен ескертілген тұлғаларға жүргізуге болады.
- Заңмен белгіленген минималды жас мөлшерін де ұстану қажет.
- Станокты тек техникалық жарамды күйінде ғана қолданыңыз.
- Пайдалану нұсқаулығындағы қауіпсіздік техникасы ережелері мен Сіздің елдегі ерекше белгілеулермен қатар ағаш және металл өңдейтін станоктар жұмысының жалпы техникалық ережелерін де ескеру керек.
- Осы ережелерден әрбір ауытқу

бұрыс қолданыс деп танылады, және өндіруші бұлардың салдарынан болған бұзылуларға жауапты емес.

- Пайдаланушы ғана жауапты.



#### Жалпы ережелер Барлық нұсқаулар мен ережелерді оқыңыз

### 2.2 Қауіпсіздік техникасы бойынша жалпы ережелер

- Ағаш және металл өңдейтін станоктар біліксіз ұсталғанда белгілі қауіп төндіреді.
- Сондықтан қауіпсіз жұмыс үшін қауіпсіздік техникасы ережелері мен төмендегі нұсқауларды ұстану қажет.
- Станокты құрастыру мен онда жұмыс істеуді бастамай тұрып Сіз пайдалану нұсқаулығын толық оқып және зерттеп шығыңыз.
- Пайдалану нұсқаулығын лас пен ылғалдың қорғай отырып, станок маңайында сақтаңыз және кейін станоктың жаңа иесіне беріңіз.
- Станокта ешқандай өзгертулер, қосымшалар мен қайта құру шараларын жасауға болмайды.
- Күн сайын станокты қосар алдында мінсіз жұмыс пен қажетті қорғаныс құралдарының бар болуын тексеріңіз.
- Станок пен қорғаныс құралдарында анықталған кемшіліктер жайында хабарландырып, оларды уәкілетті қызметкерлер көмегімен жою керек.
- Мұндай жағдайларда станокта ешқандай жұмыс жүргізбеңіз, желілік штекерді ажырату арқылы станокты қауіпсіздендіріңіз.
- Ұзын шаштарды қорғау үшін бас киім немесе шашқа арналған торқапшықты кию керек.
- Тығыз жабысып тұратын киім киіңіз.
- Әшекейлерді, сақиналарды және қол сағаттарды шешіп тастаңыз.
- Қорғаныс аяқ киімін киіп жүріңіз, ешуақытта серуендеуге арналған немесе жеңіл аяқ киім кимеңіз.
- Нұсқауларға сәйкес жұмысқа белгіленген жеке қорғаныс заттарын қолданыңыз.
- Станокта жұмыс жасағанда қолғап кимеңіз.
- Жұмыс барысында қорғаныс көзілдіріктерін тағу қажет.
- Станок оның қызмет көрсету мен дайындамалардың бағытына жеткілікті орын қалатындай етіп орнатылу керек.
- Жақсы жарықтандырылуын қадағалаңыз.
- Станок қатты және тегіс негіздемеде берік тұруын қадағалаңыз.
- Жұмыс барысында электр өткізгіш сымы бөгет болмауын, және оған

шалынып қалу мүмкіндігі болмауын қадағалаңыз.

- Жұмыс орнын бөгде дайындамалар мен басқа заттардан бос ұстаңыз.
- Жұмыс істеп тұрған станокқа қол сұқпаңыз.
- Зейінді болыңыз.
- Жұмысқа ұқыпты болыңыз.
- Алкоголь және есірткі сияқты психотроптық заттардың ықпалында ешқашан станокпен жұмыс жасамаңыз.
- Дәрі-дәрмектер де Сіздің әрекетіңізге зиянды әсер ете алатынын ескеріңіз.
- Қауіпті аймақтан бөгде тұлғаларды, әсіресе балаларды алшақтатыңыз.
- Жұмыс істеп тұрған станокты қараусыз қалдырмаңыз. Жұмыс орнынан кетер алдында станокты сөндіріңіз.
- Жанғыш сұйықтықтар мен газдардың жанында станокты қолданбаңыз.
- Өрт жайлы хабарлау мен отпен күресу мүмкіндіктерін ескеріңіз, мысалы өртке қарсы қалқанда орналасқан өртсөндіргіштер арқылы.
- Станокты ылғалды бөлмеде қолданбаңыз және жаңбыр әсеріне түсірмеңіз.
- Өңдеу алдында дайындамадан шегелер мен бөгде заттарды алып тастаңыз.
- Тек қана жақсы қайралған аспаппен жұмыс жасаңыз.
- Үстел бетінде берік жататын дайындаманы ғана өңдеңіз.
- Ешуақытта бұрғылау қысқысының немесе жетек белдігінің қорғаныс қоршауы ашық қалпында жұмыс істеменіз.
- Станокты іске қосар алдында бұрғылау қысқысының кілті мен басқа құралдарды алып тастаңыз.
- Дайындаманың минималды және максималды өлшемдері белгілеулерін ұстану қажет.
- Қиқымдар мен дайындама бөліктерін тек станок тоқтап тұрған кезде ғана алу керек.
- Станоктың үстіне шықпаңыз.
- Станоктың электр құрылғысында жұмыстарды тек білікті электр мамандарына жүргізуге рұқсат етіледі.
- Бүлінген желілік кабельді шұғыл түрде ауыстырыңыз.
- Қайта баптау, реттеу және тазалау жұмыстарын тек қана станок тоқтатылған және желілік штекер ажыратылған қалпында ғана жүргізіңіз.
- Саусақтарыңызды айналмалы бұрғылау құралынан жеткілікті алшақта ұстаңыз, дайындама немесе Сіздің қолыңыз сырғанап кету мүмкіндігін ескеріңіз.



- Дайындаманы бірлескен айналадан сақтаңыз.
- Дайындаманы бекіту үшін ұстағыштарды, іскенже немесе қосымша құралдарды қолданыңыз.
- Дайындаманы ешқашан қолмен ғана ұстап тұрмаңыз.
- Мүмкіндік болса, дайындаманы айналып кетуден сақтау үшін тіреуге қысып қойыңыз.
- Егер бұл үшін дайындама тым қысқа болса немесе үстел бұрылған болса, онда дайындаманы үстелге бекітіп қойыңыз.
- Ол үшін үстелдегі саңылауларды немесе сыртында орналасқан бұрандама қысқышты қолданыңыз.
- Іскенже әрдайым үстелге берік бұратылған болу керек.
- Ешқашан жалаңаш қолмен жұмыс істеменіз (дайындамаларды үстелде қосымша тірексіз ұстау), жылтырату жұмыстарынан басқа.
- Станокта жұмыс істеу алдында бұрғылау дайындау мен бұрғылау үстелі бекітілуінің дұрыстығын тексеріңіз.
- Станок жұмыс істеп тұрғанда бұрғылау басы мен бұрғылау үстелінде ешқандай баптау жүргізбеңіз.
- Егер дайындама салмағының орталығы жұмыс үстелінен тыс болса, онда оны үстелге берік бекітіңіз немесе жылжымалы тіреу арқылы қысып қойыңыз.
- Осы станокта жұмыс істегенде металлды қылшақтар, фрезерлік құралдар, шеңберлі кесуге және ажарлағыш шеңберлерге арналған құралдары бар ешқандай аспаптарды қолданбаңыз.
- Қайтармалы серіппені баптау кезінде шашылатын бөлшектерге назар аударыңыз.
- Ешқашан лазер сәулесіне қарамаңыз.
- Лазер сәулесін адамдар мен жануарларға бағыттамаңыз.
- Қатты шағылыстыратын материалдарды өңдеген жағдайда сызықтық лазерді қолданбаңыз.
- Шағылысқан жарық қауіпті болып келеді.
- Сызықтық лазерді тек білікті мамандарға жөндеуге болады.



### 2.3 Қалдықты қатерлер!

- Станокты нұсқауларға сәйкес қолданғанның өзінде келесідей қатерлер бар:
- Айналымалы бұрғыдан жарақаттану қаупі.
- Шашылатын дайындамалар мен олардың бөліктерінен қауіп.

- Шу мен шаңнан қауіп төнуі.
- Көзілдірік пен құлаққап сияқты жеке қорғаныс заттарын, сонымен қатар шаңнан қорғайтын құралдарды міндетті түрде киіңіз.
- Сәйкесінше сорып шығару құрылғысын қолданыңыз!
- Электр кабелін дұрыс салмау салдарынан электр тоғымен зақымдану қаупі.

## 3. Сипаттама

### 3.1 Техникалық сипаттамалар

#### JDR-34:

Бұрғылаудың максималды диаметрі	16 мм
Шпиндельдің айналым жиілігі	500–2500 айн/мин
Айналым жиіліктерінің саны	5
Шпиндель конусы	МК-2
Шпиндель ұшып шығуы	155-410 мм
Шпиндель пинолінің жүрісі	80 мм
Шпиндель-үстел арақашықтығы	235 мм
Шпиндель-негіздеме арақашықтығы	350 мм
Тіреу диаметрі	60 мм
Үстел көлемі	220x230 мм
Үстел көлбеуі	±90°
Негіздеме көлемі	210x345 мм
Бұрғылау басының көлбеуі	45° оңға, 90° солға
Шығыс қуаты	0,35 кВт/S1 100%
Қолданыс қуаты	0,6 кВт/S6 40%
Габариттік өлшемдер	830x320x760 мм
Массасы	42 кг
Желі қоректенуі	230В ~1/Н/РЕ 50Гц
Жұмыс тоғы	2,2А
2 лазер классы	<1мВт, 400-700нм
Біріктіруші өткізгіш сым (H07RN-F)	3x1,5мм²
Қорғаныс құралы	10А

#### JDR-34F:

Бұрғылаудың максималды диаметрі	16 мм
Шпиндельдің айналым жиілігі	500–2500 айн/мин
Айналым жиіліктерінің саны	5
Шпиндель конусы	МК-2
Шпиндель ұшып шығуы	155-410 мм
Шпиндель пинолінің жүрісі	80 мм
Шпиндель-үстел арақашықтығы	650 мм
Шпиндель-негіздеме арақашықтығы	1200 мм
Тіреу диаметрі	73 мм
Үстел көлемі	Ø300 мм
Үстел көлбеуі	±90°
Негіздеме көлемі	280x480 мм
Бұрғылау басының көлбеуі	45° вправо, 90° влево
Шығыс қуаты	0,35 кВт/S1 100%
Қолданыс қуаты	0,6 кВт/S6 40%
Габариттік өлшемдер	830x320x1660 мм
Массасы	61 кг
Желі қоректенуі	230В ~1/Н/РЕ 50Гц
Жұмыс тоғы	2,2А
2 лазер классы	<1мВт, 400-700нм
Біріктіруші өткізгіш сым (H07RN-F)	3x1,5мм²
Қорғаныс құралы	10А



### Ескерту

- Берілген нұсқаудың сипаттамасы жалпы ақпарат деп танылады.
- Өндіруші жабдықтың техникалық сипаттамаларын, оның стандартты құрамдылығына, қосымша бөлшектер мен сыртқы түріне өзгертулер алып келуі мүмкін станок құрылымына өзгертулер енгізуге құқылы.
- Жабдықты баптау, реттеу, ретке келтіру және техникалық қызмет көрсету сатып алушымен жүзеге асырылады.
- Станоктардың техникалық сипаттамаларында өңдеу аймақтарының

шекті мәндері көрсетілген, жабдықты оптималды таңдау үшін және пайдалану мерзімдерін ұзарту үшін қоры бар станоктарды таңдаңыз.

- Станок температурасы 100-тан 350-қа дейінгі және қатысты ылғалдылығы 80%-дан артық емес жабық бөлмелерде қолдануға арналған.
- Станок электрқозғалтқышының мезгілсіз жұмыстан ауытқуын болдырмау және ресурс жұмысын ұлғайту үшін: уақытылы электрқозғалтқышын қиқым мен шаңнан тазарту; жалғанған күш кабельдері түйісулерінің беріктігін қадағалау; күш немесе ұзартқыш кабельдері қимасының сәйкестігін қадағалау қажет.

### 3.2 Шу деңгейі

- Дыбыс қысымының деңгейі (EN 11202 сәйкес): Бос жүріс 70,4 dB(A) Өңдеу 80,4 dB(A)
- Келтірілген мәндер дыбыс шығару деңгейіне жатады және қауіпсіз жұмыс үшін қажет деңгейі болып табылмайды.
- Олар станок пайдаланушысына қауіп төну мен мүмкін қатерлерді бағалауға мүмкіндік беру керек.

### 3.3 Жеткізілім жиынтығы

- Тіреуші тақта
- Тіреу және үстелдің бағыттауышы
- Жиынтықтағы бұрғылау басы
- Бұрғылау үстелі
- Бұрғылау берісіне арналған 3 иінтірек
- 16 мм тезқыспалы бұрғылау қысқысы
- МК-2/В16 жақтауы
- Бұрғылау осінің жарық нұсқағышы
- Құрастыру саймандары
- Пайдалану нұсқаулығы
- Бөлшектеу

## 4. Тасымалдау және іске қосу

### 4.1 Тасымалдау және орнату

- Станоктарды орнату жабық бөлмелерде жүргізілу керек, сонымен бірге кәдімгі шеберхана жағдайлары жетерлік.
- Құрастыру беткейі жеткілікті тегіс және жүктемелерді көтере алатындай болу керек.
- Станок жерге берік бұрандалған болу керек.
- Тасымалдау кезінде станокты құлаудан сақтаңыз.
- Тасымалдау ыңғайы үшін станок толық жинақталмаған.

## 4.2 Жинақтау

- Егер орамды ашу кезінде тасымалдау нәтижесінде пайда болған бұзылулар анықталса, бұл жайлы дереу Сіздің сатушыңызға хабарлаңыз.
- Станокты іске қоспаңыз!
- Өтінеміз, орамды қоршаған ортаны қорғау талаптарына сай жойыңыз.
- Қорғаныс майлауын тоттан жұмсақ еріткіштер көмегімен тазартыңыз. Бұрғылау басын құрастырыңыз

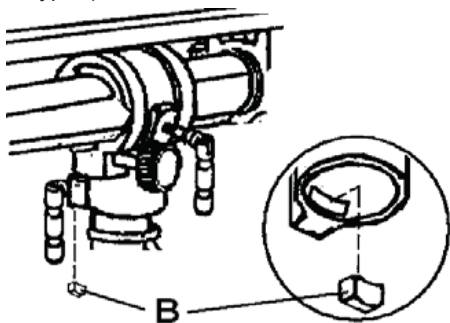


### Назар аударыңыз!

#### Бұрғылау басы ауыр!

#### Абай болыңыз және оны орнатқан кезде көмек сұраңыз

- Бұрғылау басын орнату алдында қысқыш төсемді құрастырыңыз (В, Сур. 1).



Сур. 1

- Бұрғылау басын станок бағанасына параллель етіп қойыңыз.
- Қысқыш тұтқасын қысып қойыңыз.

## 4.3 Электр желісіне қосылу

- Тұтынушы жағынан желіге қосылу, сонымен қатар қолданылатын ұзартқыш өткізгіштер белгілеуге сай болу керек.
- Желі кернеуі мен жиілігі фирмалық тақтайшада көрсетілген жұмыс параметрлеріне сәйкес болу қажет.
- Пайдаланушымен орнатылған қолғаныс құрылғысы 10 А деп есептелу керек.
- H07RN-F белгіленуі бар жалғаушы өткізгіш сымдарын ғана қолданыңыз.
- Жалғаушы кабель (немесе ұзартқыш) қорғаныс автоматы мен электрқоректендіру көзінен 3x1,5мм<sup>2</sup> көлемінен кем емес болу керек (мейлінше мыстан жасалған, ұштарамды, әр тарам кесігі 1,5 мм<sup>2</sup> кем емес болуы дұрыс).
- Электр құрылғысын қосу және жөндеу жұмыстарын тек білікті электр мамандарына жүргізуге рұқсат етіледі.

## 4.4 Іске қосу

- Нешізгі сөндіргіштегі жасыл тетікті басу арқылы станок қосылу мүмкін; қызыл тетікті басу арқылы станок

тоқтатылады.

## 5. Станок жұмысы

- Үстел биіктігі мен саңылауларды бұрғылау тереңдігінің тірегін жұмыс барысында Сіз бұрғылау үстелін бұрғылап тастамайтындай етіп орнатыңыз.
- Ағаш қалдықтарынан жасалған кішігірім төсеніш бұрғыны да, бұрғылау үстелін де қорғайды.
- Дайындама бұрғы қармауына түсіп кетуін болдырмаңыз.
- Дайындаманы үстелде берік бекітіңіз немесе іскенжеге қысыңыз.
- Бұрғы беріс күшін бұрғы дайындаманы баяу бұрғылайтындай етіп таңдаңыз.
- Бұрғылау кезінде тым кіші беріс нәтижесінде бұрғының мезгілсіз тозуы мен дайындамада күйіктердің пайда болуына алып келеді, ал тым үлкен беріс салдарынан мотор тоқтап немесе бұрғы бұзылып қалуы мүмкін.

#### Диаметрі 10 мм HSS тез кесетін болаттан жасалған бұрғы айналымдар санына арналған ұсыныс.

Ағаш:	2000 айн/мин
Пластмасса:	1500 айн/мин
Алюминий:	1500 айн/мин
Жез:	1500 айн/мин
Сұр шойын:	1000 айн/мин
Болат (Ст15):	800 айн/мин
Болат (Ст45):	600 айн/мин
Тоттанбайтын болат:	300 айн/мин

#### Жалпы жағдайда:

- Бұрғы диаметрі неғұрлым кіші болса, соғұрлым айналымдар саны көп болу керек.
- Металлға қарағанда ағаш көбірек айналымдар санын қажет етеді.
- Металл айналымдар саны аз қалпында бұрғыланады, сонымен қатар қажет жағдайда келесілерді ескеріңіз:



### Назар аударыңыз!

- Саусақтарыңызды айналмалы бұрғылау құралынан жеткілікті алшақта ұстаңыз, дайындама немесе Сіздің қолыңыз сырғанап кету мүмкіндігін ескеріңіз.
- Қиқымдар мен дайындама бөліктерін тек станок тоқтап тұрған кезде ғана алыңыз.
- Ешқашан бұрғылау қысқысының немесе жетек белдігінің қорғаныс қоршауы ашық қалпында жұмыс істеменіз.
- Іскенже әрдайым үстелге берік бұратылған болу керек.
- Ешқашан жалаңаш қолмен жұмыс істеменіз (дайындамаларды үстелде

қосымша тірексіз ұстау), жылтырату жұмыстарынан басқа.

- Ұзын дайындамаларды жылжымалы тіреулермен ұстаңыз.
- Осы станокта жұмыс істегенде металлды қылшақтар, фрезерлік құралдар, шеңберлі кесуге және ажарлағыш шеңберлерге арналған құралдары бар ешқандай аспаптарды қолданбаңыз.
- Ешуақытта магнийді кесумен өңдемеңіз – өрт қаупі жоғары!

#### Айқасқан лазер:

- Айқасқан лазер дайындаманы дәл орнықтыландыру үшін қолданылады.
- Айқасқан лазер (S, Сур. 7) қосулы немесе сөндірулі болуы мүмкін.



### Назар аударыңыз!

#### 2 класс лазері

#### Ешқашан лазер сәулесіне қарамаңыз

- Лазер сәулесін адамдар мен жануарларға бағыттамаңыз.
- Қатты шағылыстыратын материалдарды өндеген жағдайда сызықтық лазерді қолданбаңыз.
- Шағылысқан жарық қауіпті болып келеді.

## 6. Станокты баптау мен реттеу жұмыстары

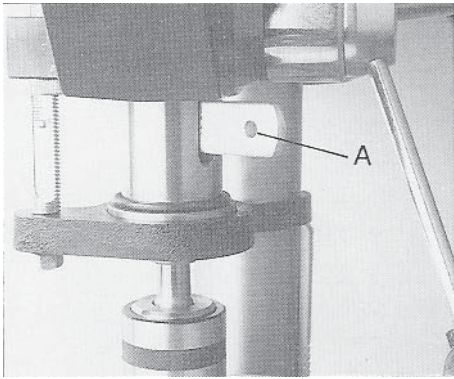
### Жалпы ережелер

Баптау мен реттеу жұмыстарының алдында станок кездейсоқ қосылудан сақталған болу керек.

### Желілік штекерді суырып тастаңыз!

#### 6.1 Бұрғылау қысқысын ауыстыру

- Желілік штекерді суырып тастау арқылы электрқоректендіруді өшіріңіз.
- Бұрғылау шпинделін түсіріңіз.
- Шпиндель мен пинольдағы радиалды оймакілтектер бір бірімен сәйкес болатындай етіп шпиндельді бұраңыз.
- Оймакілтекке итергіш сынаны қондырыңыз (А, Сур. 2) және балғамен жаймен соны соғыңыз.
- Түсіп бара жатқан бұрғылау қысқысын қолмен немесе бұрғылау үстелімен ұстаңыз.



Сур. 2

### 6.2 Бұрғылау тереңдігі тіреуін ретке келтіру

- Тереңдігі бірдей бірнеше саңылауларды бұрғылау үшін бұрғылау тереңдігіне арналған тіреуді қолданыңыз.
- Қысылған бұрғы мен шпиндельді қалаған тереңдікке түсіріңіз.
- Орнатушы шығыршықты (С, Сур. 3) сағат тіліне қарсы бағытта тірелгенше бұрыңыз және басы бар бұрандамен (D) қысыңыз.



Сур.3

- Осылайша бұрғы осы биіктікте тоқтайды.

### 6.3 Айналым жиілігін өзгерту

- Жетек белдігінің қақпағын ашыңыз.
- Белдік жүрісінің айналымдар саны көрсетілген тақтайша жетек белдігі қақпағының ішкі жағында орналасқан.
- Осы деректерді айналым санының әр ауысқаны кезінде ескеріңіз.
- Айналымдар санын өзгертуді жүргізіңіз:
- Электрқоректендіруді сөндіріңіз, желілік штекерді розеткадан суырып тастаңыз.
- Белдікті босата түсіңіз.
- Белдік қалпын тақтайшадағы белдік жүрісі айналымдар санымен сәйкес өзгертіңіз.
- Белдікті тартып қойыңыз.
- Жетек белдігінің қақпағын жабыңыз.

### 6.4 Үстелді бұру

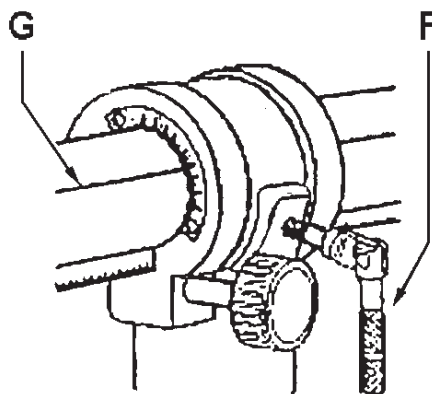
- Желілік штекерді розеткадан шығару арқылы электрқоректендіруді сөндіріңіз. Үстелді бұру үшін алты қырлы бұрандаларды босатыңыз.

#### Назар аударыңыз:

- Алты қырлы бұрандалар сәл ғана босатылу керек, әйтпесе үстелдің бүкіл буыны төмен түсуі мүмкін.
- Алты қырлы бұрандаларды қайта тартып бұрап тастаңыз.

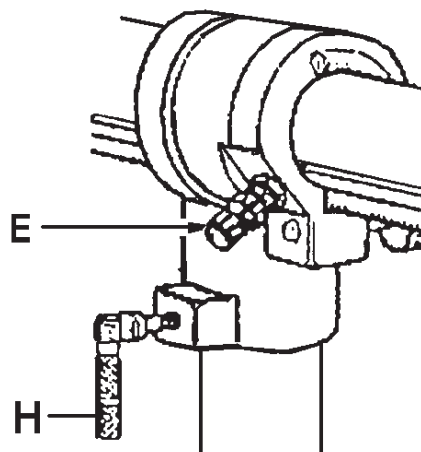
### 6.5 Бұрғылау басын бұру

- Желілік штекерді розеткадан шығару арқылы электрқоректендіруді сөндіріңіз.
- Бұрғылау басы 450 оңға және 900 солға қарай бұрылуы мүмкін.
- 90°-қа бұру үшін бекітуші штифтті шығарып (Е, Сур. 5), оны айналдырыңыз.
- Қысқыш тұтқасын босатыңыз (F, Сур. 4) және шкала мен базалық сызыққа сәйкес бұраңыз (G).



Сур.4

Қысқыш тұтқасын қайта тартып бұрап тастаңыз.



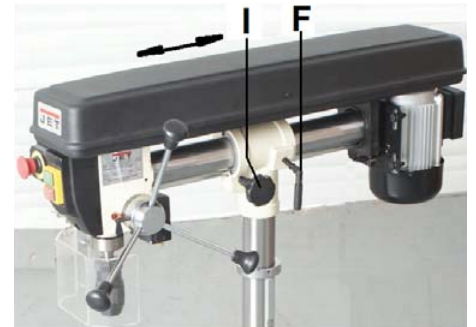
Сур.5

### 6.6 Ұшып кетуді реттеу

- Желілік штекерді розеткадан шығару арқылы электрқоректендіруді сөндіріңіз.
- Бұрғылау басы өз бағанасының айна-

ласында 360°-қа бұрылу мүмкін.

- Ол үшін қысқыш тұтқасын босатыңыз (H, Сур. 5).
- Бағанаға қатысты ұшуы реттелуі мүмкін.
- Қысқыш тұтқасын (F) босатыңыз.
- Баптау тұтқасы (I) арқылы қалаған реттеуге жетуге болады.

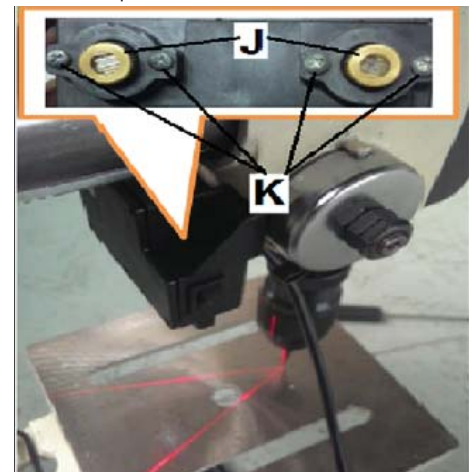


Сур.6

- Қысқыш тұтқасын тартып бұрап тастаңыз.

### 6.7 Айқасқан лазерді реттеу

- Сызықтық лазердің (J, Сур. 7) екеуі де олардың сәулелері бұрғылау ортасында үйлесетіндей етіп орнатылу керек.
- Реттеу үшін баптау тұтқаларын (K) босатыңыз.



Сур.7



**Назар аударыңыз!**

**2 класс лазері**

**Ешқашан лазер сәулесіне қарамаңыз**

### 7. Бақылау мен техникалық қызмет көрсету

#### Жалпы ережелер

- Техникалық қызмет көрсету, жөндеу және тазарту жұмыстарын жүргізер алдында станок іске қосылудан сақтандырылу қажет.



**Назар аударыңыз!**

- Желілік штекерді розеткадан суырып тастаңыз!

- Бірқалыпты уақыт аралығы өткен сайын аз мөлшердегі маймен майлаңыз:
  - шпиндельдің оймакілтек жетек білігін
  - шпиндель пинолінің тісті ілінісін.
- Сүргілеу пышақтары, дайындама қозғалысы жетегінің резекеленген біліктері, тегіс, полисыналы, сыналы және басқа белдіктер, сонымен қатар станок құрылымында қолданылатын шынжырлар тез тозатын бөлшектерге (шығыс материалдар) жататынын және оларды жүйелі түрде ауыстырып тұру қажеттігін ескеріңіз.
- Ондай бөлшектерге кепіл жүрмейді.
- Қорғаныс қаптамалары, станок құрылымында қолданылатын пластик және алюминийден жасалған жеке бөлшектер сақтандырғыш функциясын атқарады.
- Ондай бөлшектер кепіл бойынша ауыстырылмайды.
- Электрқозғалтқышты іске қосу мен жөндеуді тек рұқсаты бар білікті электр маманы жасау керек.
- Бірқалыпты уақыт аралығы сайын станокты тазартып отырыңыз.
- Бұзылған сақтандырғыш құралдарды дереу ауыстырыңыз.
- Электр жабдықтауды қосу мен жөндеуді тек білікті мамандарға жүргізуге болады.

## 8. Ақауларды жою

### Мотор жұмыс істемейді

- Тоқ жоқ – Жалғаушы өткізінші сымдар мен сақтандырғышты тексеру.
- Мотор, сөндіргіш немесе кабель ақауы – электршіні шақырту.

### Бұрғылау қысқысы шешілмейді

- Шпиндель конустық жақтауы мен бұрғылау қысқысының түйіспелі беткейлерінен кір мен майды алып тастау керек.

### Станоктың дірілі қатты

- Белдік дұрыс тартылмаған – белдік тартылысын тексеріңіз.
- Шпиндель пинолі құрғақ – шпиндель пинолін майлаңыз.
- Шпиндельдің белдік шкиві босап кеткен – шпиндель сомынын бұрап тастаңыз.
- Мотордың белдік шкиві босап кеткен – бұрандалы штифтті бұрап тастаңыз.
- Бұрғы мұқалып қалды – бұрғыны қайраңыз.

### Бұрғы қызып кетеді

- Айналымдар саны дұрыс таңдалмады – қате айналымдар санын азайтыңыз
- Бұрғы жырашықтары қиқыммен бітеліп

қалды – бұрғының кері жүрісін жиірек жүргізіңіз.

- Бұрғы мұқалып қалды – бұрғыны қайраңыз.
- Бұрғы берісі тым кіші – берісті ұлғайтыңыз.

## Бұрғылау кезінде саңылау ауытқуы

- Бұрғы симметриялы қайралған жоқ – бұрғыны дұрыстап қайраңыз.
- Бұрғылау нүктесі жылжып кеткен – центрлейтін бұрғыны қолданыңыз.
- Майысқан бұрғы – жаңа бұрғыны орнатыңыз.
- Бұрғы қате қысылған – бұрғыны қайта қысыңыз.

## 9. Қосымша құралдар

Артикул	Сипаттамасы
GR08420	DSA/2-1 өтпелі төлке МК-2/МК-1
GR07706	G-16/M2 Дорн В16/МК-2
VR3302075	16S Дәл нәзік тез қыспалы қысқы 3-16 мм/В16
VR3303079	16Н Бұрғылау қысқысы 1-16 мм/В16
10000391	Станокқа арналған тұғырық JDR-34
10000371	Іскенже

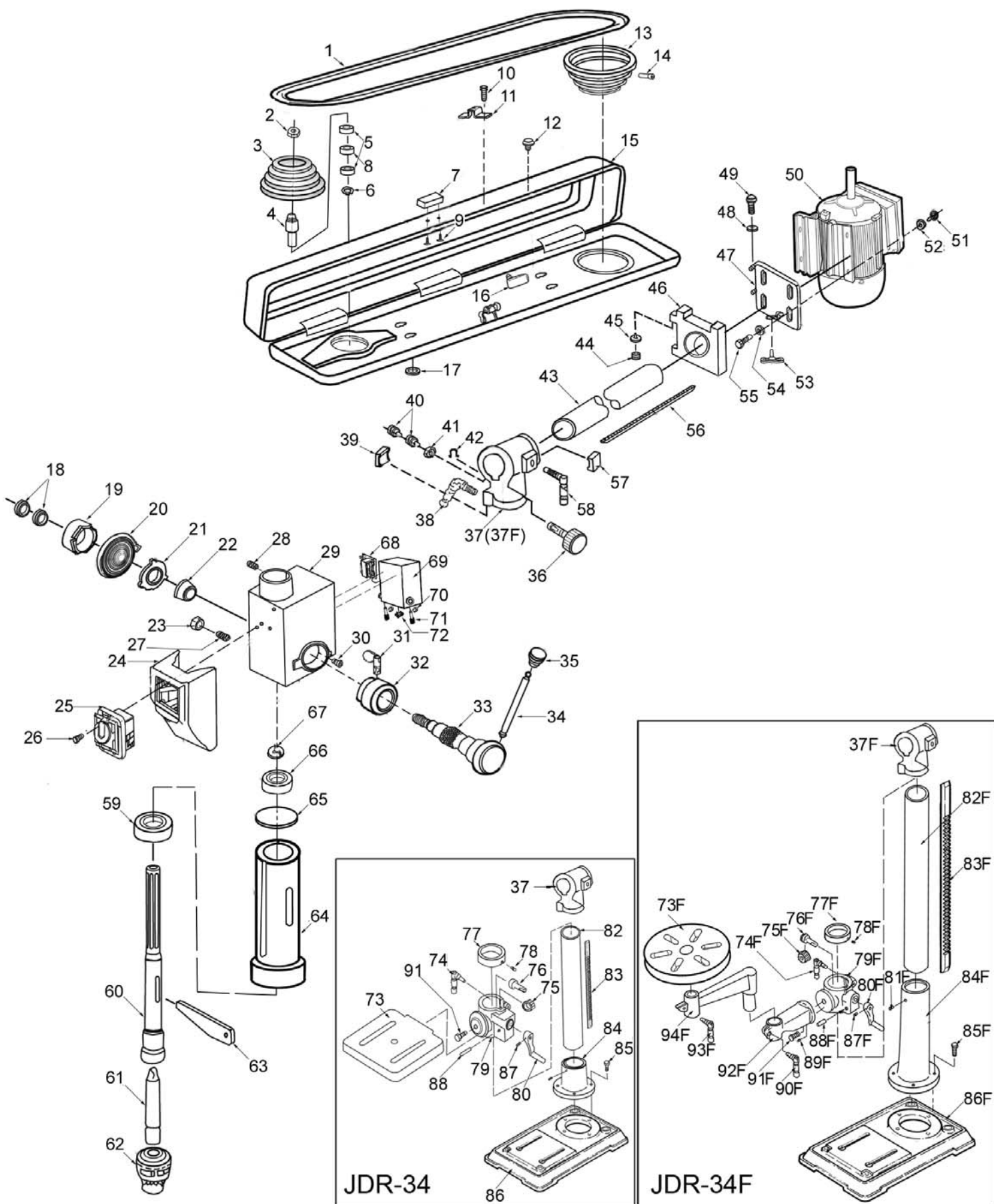
- Жабдықтардың барлық түрін [www.jettools.ru](http://www.jettools.ru) сайтынан немесе тізімдемеден қараңыз.

## 10. Қоршаған ортаны қорғау

- Қоршаған ортаны қорғаңыз.
- Станок құрамындағы құнды материалдар қайта қалпына келтірілу немесе кәдеге жаратылуы мүмкін. Өтінеміз, станокты арнайы жерлерде кәдеге жаратыңыз.

# Детализировка JDR-34 и JDR-34F

Детализация JDR-34 и JDR-34F / JDR-34 и JDR-34F радиалды бұрғылау станогының бөлш



# Перечень деталей JDR-34 и JDR-34F

Перелік деталей JDR-34 и JDR-34F / JDR-34 и JDR-34F бөлшектерінің тізімі

№	Артикул	Обозначение	Позначення	Белгі	Размер/ Розмір/ Көлемі	Кол-во/ Кількість/ Саны
1	JDR34-001	Клиновой ремень	Клиновий ремінь	Сыналы белбеу	M58	1
	PM361022	Клиновой ремень – замена (альтернат. от Promac)	Клиновий ремінь – заміна (альтернат. від Promac)	Сыналы белбеу – ауыстырушы (Promac-тан балама)		
2	JDR34-002	Гайка	Гайка	Сомын		1
3	JDR34-003	Шкив шпинделя	Шків шпинделя	Шпиндель шкиві		1
4	JDR34-004	Ось шкива	Вісь шківу	Шкив осі		1
5	JDR34-005	Подшипник	Підшипник	Мойынтірек	6203	2
6	JDR34-006	Упорная шайба	Упорна шайба	Тірек тығырығы	17мм	1
7	JDR34-007	Ручка	Ручка	Тұтқа		1
8	JDR34-008	Втулка	Втулка	Төлке	1302023	1
9	JDR34-009	Винт	Гвинт	Бұранда	M5X12	2
10	JDR34-010	Винт	Гвинт	Бұранда	M5X12	1
11	JDR34-011	Хомут	Хомут	Қамыт		1
12	JDR34-012	Винт	Гвинт	Бұранда	M6X12	1
13	JDR34-013	Шкив двигателя	Шків двигуна	Қозғалтқыш шкиві		1
14	JDR34-014	Винт	Гвинт	Бұранда	M6X10	1
15	JDR34-015	Крышка	Кришка	Қақпақша		1
16	JDR34-016	Микропереключатель	Мікро-перемикач	Микро-ауыстырып қосқыш		1
17	JDR34-017	Шайба	Шайба	Тығырық		4
18	JDR34-018	Гайка	Гайка	Сомын	M12	2
19	JDR34-019	Крышка пружины	Кришка пружини	Серіппе қақпақшасы		1
20	JDR34-020	Пружина	Пружина	Серіппе		1
21	JDR34-021	Пружинный замок	Пружинний замок	Серіппелі құлып		1
22	JDR34-022	Гнездо пружины	Гніздо пружини	Серіппе ұяшығы		1
23	JDR34-023	Гайка	Гайка	Сомын	M8	1
24	JDR34-024	Коробка переключателя	Коробка перемикача	Ауыстырып қосқыш қорапшасы		1
25	JDR34-025	Магнитный переключатель 230В	Магнітний перемикач 230В	Магниттік ауыстырып қосқыш 230В		1
	JDR34-025AE	Магнитный переключатель 400В	Магнітний перемикач 400В	Магниттік ауыстырып қосқыш 400В		1
26	JDR34-026	Шуруп	Шуруп	Бұрама шеге	ST4,2X9,5	1
27	JDR34-027	Винт	Гвинт	Бұранда		1
28	JDR34-028	Винт	Гвинт	Бұранда		1
29	JDR34-029	Сверлильная голова	Свердлувальна голова	Бұрғылау басы		1
30	JDR34-030	Штифт	Штифт	Штифт		1
31	JDR34-031	Фиксатор	Фіксатор	Бекіткіш		1
32	JDR34-032	Упор	Упор	Тірек		1
33	JDR34-033	Вал	Вал	Білік		1
34	JDR34-034	Стержень	Стрижень	Өзек		3
35	JDR34-035	Ручка	Ручка	Тұтқа		3
36	JDR34-036	Ручка	Ручка	Тұтқа		1
37	JDR34-037	Направляющая колонны (JDR-34)	Напрямна колони (JDR-34)	Бағана бағыттаушысы (JDR-34)		1
38	JDR34-038	Фиксатор	Фіксатор	Бекіткіш		1
39	JDR34-039	Башмак	Башмак	Тоспа		1
40	JDR34-040	Винт	Гвинт	Бұранда	M5X6	2
41	JDR34-041	Гайка	Гайка	Сомын	M16	1
42	JDR34-042	Скоба	Скоба	Қапсырма		1
43	JDR34-043	Горизонт. направляющая	Горизонтальна напрямна	Жазық бағыттаушы		1
44	JDR34-044	Винт	Гвинт	Бұранда	M8X16	1
45	JDR34-045	Шайба	Шайба	Тығырық	M8	1

46	JDR34-046	Крышка	Кришка	Қақпақша		1
47	JDR34-047	Держатель двигателя	Тримач двигуна	Қозғалтқышты ұстағыш		1
48	JDR34-048	Гайка	Гайка	Сомын	M8	1
49	JDR34-049	Винт	Гвинт	Сомын	M8X20	1
50	JDR34-050	Двигатель 230В 50Гц	Двигун 230В 50Гц	230В 50Гц қозғалтқыш		1
	JDR34-050AE	Двигатель 400В 50Гц	Двигун 400В 50Гц	400В 50Гц қозғалтқыш		1
	JDR34-MJB	Двигатель (не показан)	Двигун	Қозғалтқыш		1
51	JDR34-051	Гайка	Гайка	Сомын	M8	1
52	JDR34-052	Шайба	Шайба	Тығырық	M8	1
53	JDR34-053	Гайка-барашек	Гайка-баранчик	Қосқұлақ сомын		1
54	JDR34-054	Шайба	Шайба	Тығырық	M8	1
55	JDR34-055	Винт	Гвинт	Бұранда	M8X20	1
56	JDR34-056	Горизонт.рейка	Горизонт. рейка	Жазық төрткілдеш		1
57	JDR34-057	Башмак	Башмак	Тоспа		1
58	JDR34-058	Фиксатор	Фіксатор	Бекіткіш		1
59	JDR34-059	Подшипник	Підшипник	Мойынтірек	6204	1
60	JDR34-060	Шпиндель	Шпиндель	Шпиндель		1
61	JDR34-061	Хвостовик	Хвостовик	Артқы ілмек		1
62	JDR34-062	Патрон	Патрон	Қысқы		1
63	JDR34-063	Клин	Клин	Сына		1
64	JDR34-064	Пинопль	Пінопль	Пинопль		1
65	JDR34-065	Шайба резин.	Шайба гумов.	Резеңкелі тығырық		1
66	JDR34-066	Подшипник	Підшипник	Мойынтірек	6203	1
67	JDR34-067	Шайба	Шайба	Тығырық		1
68	JDR34-068	Трансформатор 230В	Трансформатор 230В	Трансформатор 230В		1
	JDR34-068AE	Трансформатор 400В	Трансформатор 400В	Трансформатор 400В		1
69	JDR34-069	Коробка лазера	Коробка лазера	Лазер қорапшасы		1
	JDR34-069A	Коробка лазера в сборе, 230В	Коробка лазера в зборі, 230В	Жинақталған лазер қорапшасы, 230В		1
	JDR34-069AE	Коробка лазера в сборе, 400В	Коробка лазера в зборі, 400В	Жинақталған лазер қорапшасы, 400В		1
70	JDR34-070	Шайба	Шайба	Тығырық		2
71	JDR34-071	Лазерный указатель	Лазерний покажчик	Лазерлі бағыттаушы		2
72	JDR34-072	Переключатель лазера	Перемикач лазеру	Лазер ауыстырып қосқышы		1
	JDR34-072A	Блок переключателя лазера в сборе (68-72)	Блок перемикача лазеру в зборі (68-72)	Жинақтағы лазер ауыстырып қосқыш блогы		1
73	JDR34-073	Стол	Стіл	Үстел		1
74	JDR34-074	Фиксатор стола	Фіксатор столу	Үстел бекіткіші		1
75	JDR34-075	Зубчатое колесо	Зубчасте колесо	Тісті дөңгелек		1
76	JDR34-076	Червяк	Черв'як	Бұрамдық		1
77	JDR34-077	Кольцо	Кільце	Шығыршық		1
78	JDR34-078	Винт	Гвинт	Бұранда	M6X10	1
79	JDR34-079	Опора стола	Опора столу	Үстел тірегі		1
80	JDR34-080	Рукоятка	Рукоятка	Тұтқасап		1
82	JDR34-082	Колонна	Колонна	Бағана		1
83	JDR34-083	Рейка	Рейка	Төрткілдеш		1
84	JDR34-084	Опора колонны	Опора колони	Бағана тірегі		1
85	JDR34-085	Болт	Болт	Бұрандама	M8X20	4
86	JDR34-086	Основание	Основа	Негіздеме		1
87	JDR34-087	Винт	Гвинт	Бұранда	M6X10	1
88	JDR34-088	Штифт	Штифт	Штифт		1
91	JDR34-091	Болт	Болт	Бұрандама	M12X22	1

## Перечень деталей JDR-34 (F)

Перелік деталей JDR-34 (F) / JDR-34 (F) бөлшектерінің тізімі

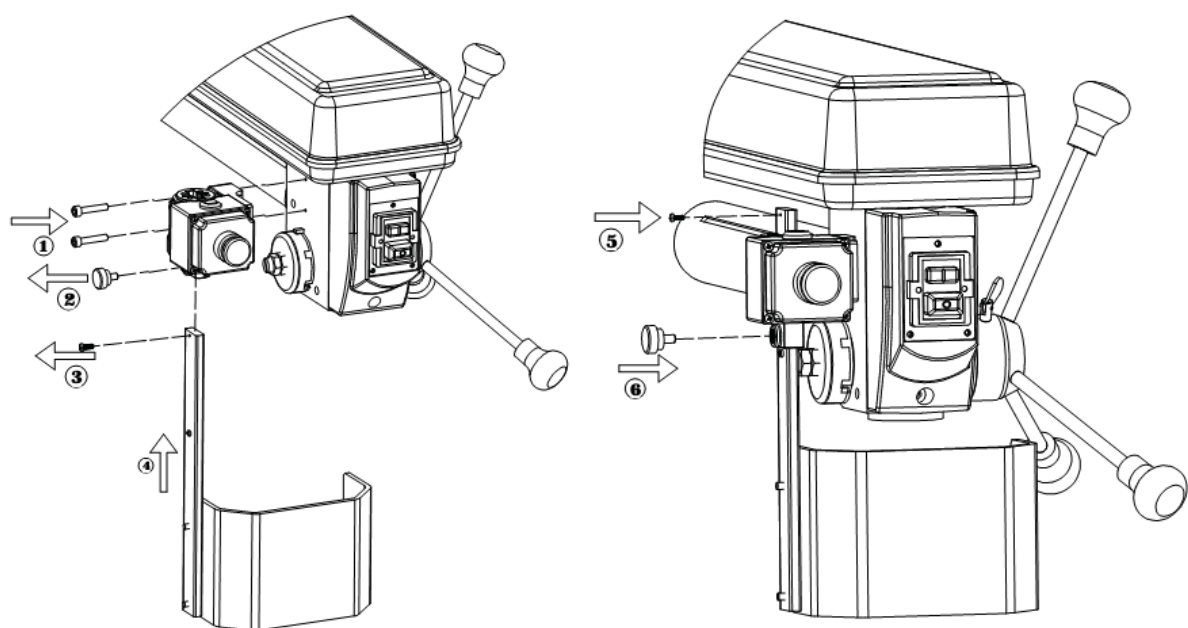
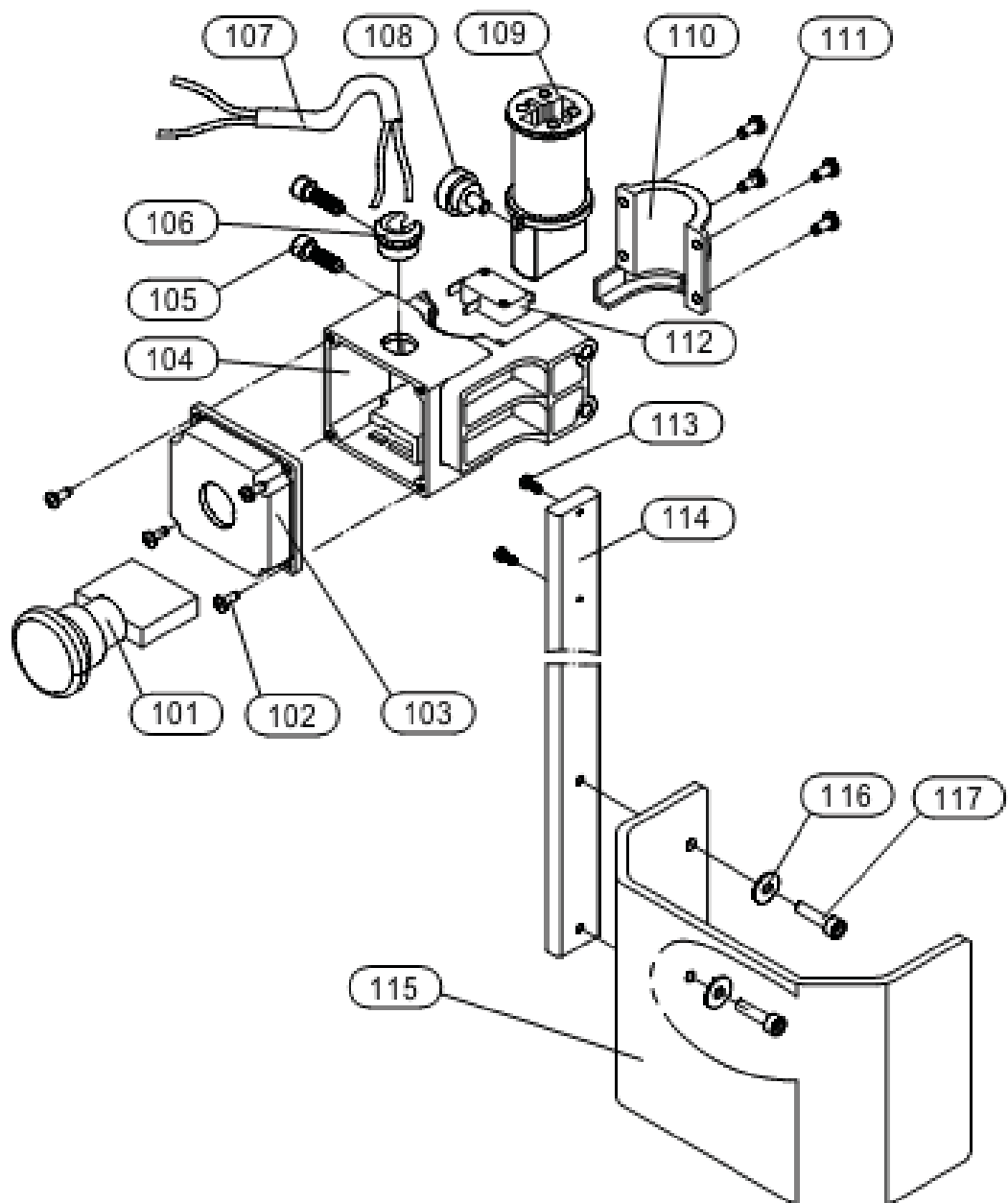
№	Артикул	Обозначение	Позначення	Белгі	Размер/ Розмір/ Көлемі	Кол-во/ Кількість/ Саны
37F	JDR34-037F	Направляющая колонны	Напрямна колони	Бағана бағыттаушысы		1
73F	JDR34-073F	Стол	Стіл	Үстел		1
74F	JDR34-074F	Фиксатор	Фіксатор	Бекіткіш		1
75F	JDR34-075F	Зубчатое колесо	Зубчасте колесо	Тісті дөңгелек		1
76F	JDR34-076F	Червяк	Черв'як	Бұрамдық		1
77F	JDR34-077F	Кольцо	Кільце	Шығыршық		1
78F	JDR34-078F	Винт	Гвинт	Бұранда	M6X10	1
79F	JDR34-079F	Опора стола	Опора столу	Үстел тірегі		1
80F	JDR34-080F	Рукоятка	Рукоятка	Тұтқасап		1
81F	JDR34-081F	Винт	Гвинт	Бұранда	M10X12	1
82F	JDR34-082F	Колонна	Колонна	Бағана		1
83F	JDR34-083F	Рейка	Рейка	Төрткілдеш		1
84F	JDR34-084F	Опора колонны	Опора колони	Бағана тірегі		1
85F	JDR34-085F	Болт	Болт	Бұрандама	M10X40	4
86F	JDR34-086F	Основание	Основа	Негіздеме		1
87F	JDR34-087F	Винт	Гвинт	Бұранда	M6X10	1
88F	JDR34-088F	Штифт	Штифт	Штифт		1
89F	JDR34-089F	Винт	Гвинт	Бұранда	M6X10	1
90F	JDR34-090F	Фиксатор стола	Фіксатор столу	Үстел бекіткіші		1
91F	JDR34-091F	Болт	Болт	Бұрандама	M16X35	1
92F	JDR34-092F	Консоль	Консоль	Консоль		1
93F	JDR34-093F	Фиксатор стола	Фіксатор столу	Үстел бекіткіші		1
94F	JDR34-094F	Консоль	Консоль	Консоль		1

## Перечень деталей JDR-34 и JDR-34F - Аварийный выключатель

Перелік деталей JDR-34 и JDR-34F / JDR-34 и JDR-34F бөлшектерінің тізімі - Апаттық сөндіргіш

№	Артикул	Обозначение	Позначення	Белгі	Размер/ Розмір/ Көлемі	Кол-во/ Кількість/ Саны
101	JDR34-101	Кнопка аварийного выключения	Кнопка аварійного відключення	Апат сөндіру тетігі	LAY5-BE102	1
102	JDR34-102	Шуруп	Шуруп	Бұрама шеге	ST3.2x10	4
103	JDR34-103	Крышка коробки выключателя	Кришка коробки вимикача	Сөндіргіш қорабының қақпақшасы		1
104	JDR34-104	Коробка выключателя	Коробка вимикача	Сөндіргіш қорабы		1
105	JDR34-105	Винт	Гвинт	Бұранда	M6x25	2
106	JDR34-106	Хомут	Хомут	Қамыт	6P-4	1
107	JDR34-107	Шнур	Шнур	Сым		1
108	JDR34-108	Спец. болт	Спец. болт	Арнайы бұрандама		1
109	JDR34-109	Пластиковая труба	Пластикова труба	Пластикалық құбыр		1
110	JDR34-110	Пластиковая труба	Пластикова труба	Пластикалық құбыр		1
111	JDR34-111	Шуруп	Шуруп	Бұрама шеге	ST4.2x10	4
112	JDR34-112	Микропереключатель	Мікроперемикач	Микро ауыстырып қосқыш		1
113	JDR34-113	Винт	Гвинт	Бұранда	M3x8	2
114	JDR34-114	Защитная планка	Захисна планка	Қоғаныс тақтайшасы		1
115	JDR34-115	Защита	Захист	Қорғаныс		1
116	JDR34-116	Шайба	Шайба	Тығырық	5	2
117	JDR34-117	Винт	Гвинт	Бұранда	M5x12	2

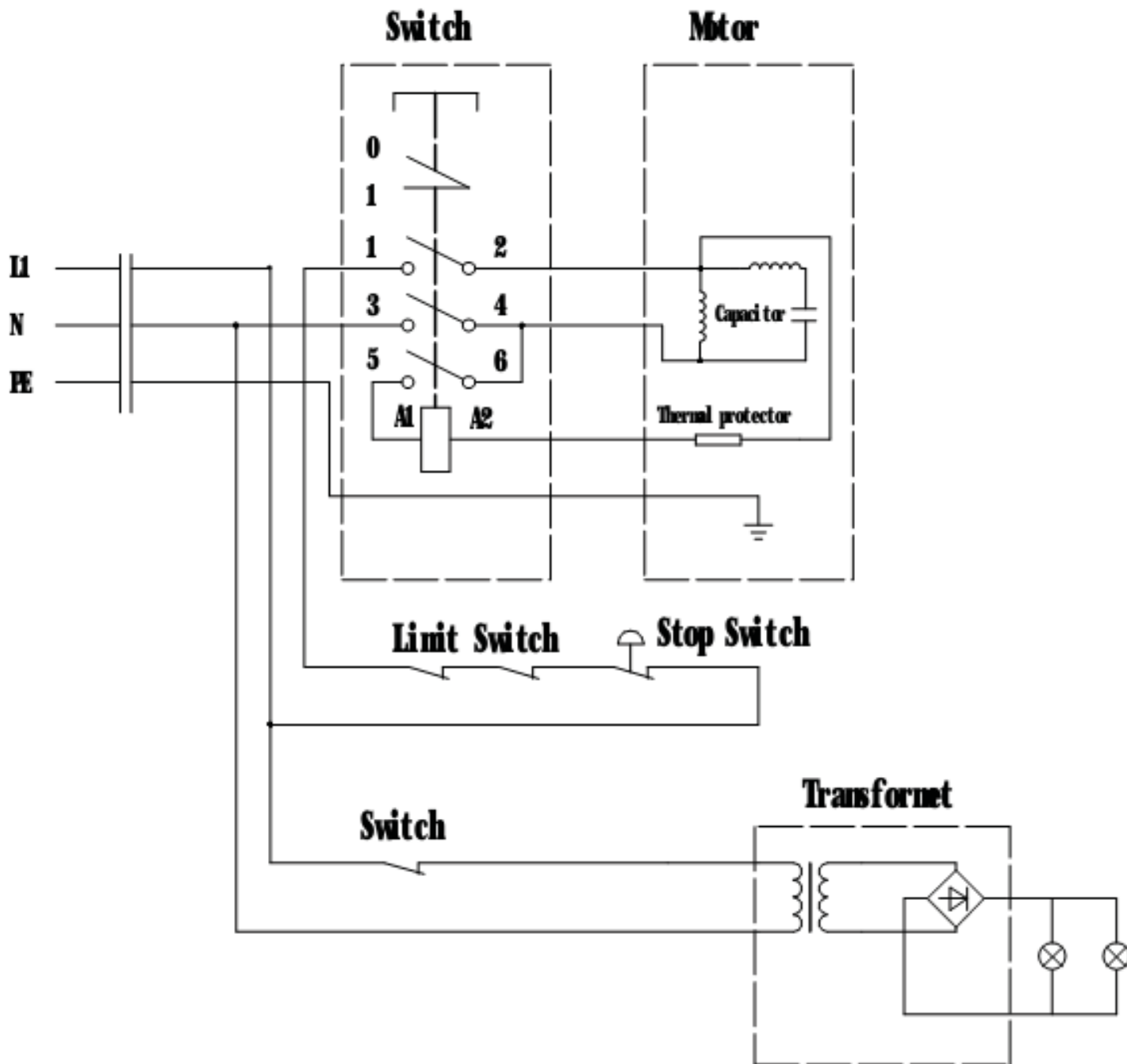




# Электросхема радиально-сверлильного станка JDR-34 и JDR-34F

Электросхема JDR-34 и JDR-34F / JDR-34 және JDR-34F радиалды бұрғылау станогының электр сызбасы

~230В, 50 Гц







JPW Tools AG  
Tämperlistrasse 5, CH-8117  
Fällanden, Switzerland  
[www.jettools.com](http://www.jettools.com)

## **ОФИЦИАЛЬНЫЙ ДИЛЕР В УКРАИНЕ:**

[storgom.ua](http://storgom.ua)

## **ГРАФИК РАБОТЫ:**

Пн. – Пт.: с 8:30 по 18:30

Сб.: с 09:00 по 16:00

Вс.: с 10:00 по 16:00

## **КОНТАКТЫ:**

+38 (044) 360-46-77

+38 (066) 77-395-77

+38 (097) 77-236-77

+38 (093) 360-46-77

Детальное описание товара: <https://storgom.ua/product/jet-jdr-34f.html>

Другие товары: <https://storgom.ua/sverlilnye-stanki.html>