

JET

**SS-5N, SS-6N
SS-8N, SS-12N**

РЫЧАЖНЫЕ НОЖНИЦЫ

GB
Operating Instructions

D
Gebrauchsanleitung

F
Mode d'emploi

RUS ✓
Инструкция по эксплуатации



Walter Meier AG
WMH Tool Group AG, Bahnstrasse 24, CH-8603 Schwerzenbach
Walter Meier (Fertigung) AG, Bahnstrasse 24, CH-8603 Schwerzenbach
Walter Meier (Tool) AG, CH-8117 Fälladen
www.jettools.com; info@jettools.com
Tel. +41 (0) 44 806 47 48
Fax +41 (0) 44 806 47 58

Фирма-импортер ООО «ИТА-СПб»
Санкт-Петербург, Складской проезд, д. 4а, тел.: +7 (812) 334-33-28
Московский офис ООО «ИТА-СПб»
Москва, Переведенковский переулок, д. 17, тел.: +7 (495) 660-38-83
www.jettools.ru; info@jettools.ru

M-754105S / 754106S / 754108S / 754112S ...11/10

Инструкция по эксплуатации рычажных ножниц по металлу серии SS-

Уважаемый покупатель,

Большое спасибо за доверие, которое Вы оказали нам, купив новый станок, изготовленный компанией JET. Эта инструкция разработана для владельцев и обслуживающего персонала РЫЧАЖНЫЕ НОЖНИЦЫ мод. SS-5N, SS-6N, SS-8N И SS-12N с целью обеспечения надежного пуска его в эксплуатацию и безопасной работы на нем, а также его технического обслуживания. Обратите, пожалуйста, внимание на информацию этой инструкции по эксплуатации и прилагаемых документов. Полностью прочитайте эту инструкцию, особенно указания по технике безопасности, прежде чем Вы смонтируете станок, запустите его в эксплуатацию или будете проводить работы по техническому обслуживанию. Для достижения максимального срока службы и производительности Вашего станка тщательно следуйте, пожалуйста, нашим указаниям.

1. ГАРАНТИЙНЫЕ ОБЯЗАТЕЛЬСТВА JET

Компания JET стремится к тому, чтобы ее продукты отвечали высоким требованиям клиентов по качеству и стойкости.

JET гарантирует первому владельцу, что каждый продукт не имеет дефектов материалов и дефектов обработки, а именно:

2 ГОДА ГАРАНТИИ JET В СООТВЕТСТВИИ С НИЖЕПЕРЕЧИСЛЕННЫМИ ГАРАНТИЙНЫМИ ОБЯЗАТЕЛЬСТВАМИ.

1.1 Гарантийный срок 2 (два) года со дня продажи. Днем продажи является дата оформления товарно-транспортных документов и/или дата заполнения Гарантийного талона.

1.2 Гарантийный, а так же негарантийный и послегарантийный ремонт производится только в сервисных центрах, указанных в гарантийном талоне, или авторизованных сервисных центрах.

1.3 После полной выработки ресурса оборудования рекомендуется сдать его в сервис-центр для последующей утилизации.

1.4 Гарантия распространяется только на производственные дефекты, выявленные в процессе эксплуатации оборудования в период гарантийного срока.

1.5 В гарантийный ремонт принимается оборудование при обязательном наличии правильно оформленных документов: гарантийного талона, согласованного с сервис-центром образца с указанием заводского номера, даты продажи, штампом торговой организации и подписью покупателя, а так же при наличии кассового чека, свидетельствующего о покупке.

1.6 Гарантия не распространяется на:

- сменные принадлежности (аксессуары), например: сверла, буры; сверлильные и токарные патроны всех типов и кулачки и цанги к ним; подошвы шлифовальных машин и т.п. (см. список сменных принадлежностей (аксессуаров) JET);

- быстроизнашиваемые детали, например: угольные щетки, приводные ремни, защитные кожухи, направляющие и подающие резиновые ролики, подшипники, зубчатые ремни и колеса и прочее (см. инструкцию по оценке гарантийности и ремонта оборудования JET). Замена их является платной услугой;
 - оборудование JET со стертым полностью или частично заводским номером;
 - шнуры питания, в случае поврежденной изоляции замена шнура питания обязательна.
- 1.7 Гарантийный ремонт не осуществляется в следующих случаях:
- при использовании оборудования не по назначению, указанному в инструкции по эксплуатации;
 - при механических повреждениях оборудования; при возникновении недостатков из-за действий третьих лиц, обстоятельств непреодолимой силы, а так же неблагоприятных атмосферных или иных внешних воздействий на оборудование, таких как дождь, снег повышенная влажность, нагрев, агрессивные среды и др.;
 - при естественном износе оборудования (полная выработка ресурса, сильное внутреннее или внешнее загрязнение, ржавчина);
 - при возникновении повреждений из-за несоблюдения предусмотренных инструкцией условий эксплуатации (см. главу «Техника безопасности»);
 - при порче оборудования из-за скачков напряжения в электросети;
 - при попадании в оборудование посторонних предметов, например песка, камней, насекомых, материалов или веществ, не являющихся отходами, сопровождающими применение по назначению;
 - при повреждении оборудования вследствие несоблюдения правил хранения, указанных в инструкции;
 - после попыток самостоятельного вскрытия, ремонта, внесения конструктивных изменений, несоблюдения правил смазки оборудования;

- при повреждении оборудования из-за небрежной транспортировки. Оборудование должно перевозиться в собранном виде в упаковке, предотвращающей механические или иные повреждения и защищающей от неблагоприятного воздействия окружающей среды.

1.8 Гарантийный ремонт частично или полностью разобранного оборудования исключен.

1.9 Профилактическое обслуживание оборудования, например: чистка, промывка, смазка, в период гарантийного срока является платной услугой.

1.10 Настройка, регулировка, наладка и техническое обслуживание оборудования осуществляются покупателем.

1.12 По окончании срока службы рекомендуется обратиться в сервисный центр для профилактического осмотра оборудования.

Эта гарантия не распространяется на те дефекты, которые вызваны прямыми или косвенными нарушениями, невнимательностью, случайными повреждениями, неквалифицированным ремонтом, недостаточным техническим обслуживанием, а также естественным износом.

Гарантия JET начинается с даты продажи первому покупателю.

JET возвращает отремонтированный продукт или производит его замену бесплатно. Если будет установлено, что дефект отсутствует или его причины не входят в объем гарантии JET, то клиент сам несет расходы за хранение и обратную пересылку продукта.

JET оставляет за собой право на изменение деталей и принадлежностей, если это будет признано целесообразным.

2. Безопасность

ПРЕДУПРЕЖДЕНИЕ

Для вашей собственной безопасности прочитайте руководство пользователя, перед тем как начать пользоваться ножницами.

Эти ножницы разработаны и предназначены только для использования правильно обученным и опытным персоналом.

Если вы не знакомы с правилами правильного и безопасного пользования ножницами, не используйте их, пока не пройдете нужную подготовку и не получите опыта.

1. **ДЕРЖИТЕ ОГРАЖДЕНИЕ НА МЕСТЕ** и в рабочем состоянии.

2. **ДЕРЖИТЕ ВСЕ ЧАСТИ ТЕЛА ПОДАЛЬШЕ ОТ ДВИЖУЩИХСЯ ДЕТАЛЕЙ.** Избегайте приближать любые части своего тела к ремням, резцам, шестерням и пр.

3. **НЕ ПРЕВЫШАЙТЕ УСТАНОВЛЕННУЮ ПРОИЗВОДИТЕЛЬНОСТЬ** ножниц.

4. **СОДЕРЖИТЕ РАБОЧЕЕ МЕСТО В ЧИСТОТЕ.** Беспорядок на верстаке способствует несчастным случаям.

5. **НЕ ПОДПУСКАЙТЕ ДЕТЕЙ.** Все посетители должны держаться на безопасном расстоянии от рабочего места.

6. **СДЕЛАЙТЕ В МАСТЕРСКОЙ ЗАЩИТУ ОТ ДЕТЕЙ,** установив висячие замки, главные рубильники или убрав ключи запуска.

7. **НЕ ПЕРЕГРУЖАЙТЕ СТАНОК.** Она лучше и безопасней справится с работой на том уровне, для которого она разработана.

8. **ИСПОЛЬЗУЙТЕ ТОЛЬКО ИСПРАВНЫЙ СТАНОК.** Не заставляйте станок или приспособление делать ту работу, для которой они не предназначены.

9. **НОСИТЕ ПОДХОДЯЩУЮ ОДЕЖДУ.** Не надевайте свободную одежду, перчатки, галстуки, кольца, браслеты или другие ювелирные украшения, которые могут попасть в движущиеся детали. Рекомендуется надевать нескользящую обувь. Надевайте специальную защиту для волос, чтобы скрыть длинные волосы.

10. **ВСЕГДА ИСПОЛЬЗУЙТЕ ЗАЩИТНЫЕ ОЧКИ.** Также используйте защитную маску для лица или противопылевой респиратор, если при операциях резки образуется много пыли. Очки для ежедневной носки имеют только линзы, защищающие от удара; они не являются защитными очками.

11. **НЕ ПЕРЕНАПРЯГАЙТЕСЬ.** Всегда выбирайте устойчивую опору для ног и сохраняйте равновесие.

12. **ТЩАТЕЛЬНО ОБСЛУЖИВАЙТЕ ИНСТРУМЕНТ.** Держите инструмент заточенным и в чистоте для оптимальной и безопасной работы. Следуйте инструкциям по смазке и смене аксессуаров.

13. **НИКОГДА НЕ СТОЙТЕ НА СТАНКЕ.** Если станок опрокинется, можно получить серьезные увечья.

14. **ПРОВЕРЯЙТЕ НАЛИЧИЕ ПОВРЕЖДЕННЫХ ДЕТАЛЕЙ.** Перед дальнейшим использованием станка ограждение или другие детали, которые повреждены, должны быть тщательно проверены для определения, будут ли они правильно функционировать и выполнять свои функции. Проверьте выравнивание движущихся деталей, крепление движущихся деталей, повреждения деталей, установку, а также другие условия, которые могут повлиять на работу. Ограждение или другие детали, которые повреждены, должны быть правильно отремонтированы или заменены.

15. **ЛИСТОВОЙ МЕТАЛЛ ИМЕЕТ ОСТРЫЕ КРАЯ.** Чтобы избежать порезов, при обращении используйте осторожность.

16. ДЕРЖИТЕ РУКИ И ПАЛЬЦЫ подальше от ножниц.
17. НЕ ИСПОЛЬЗУЙТЕ СТАНОК для тех целей, для которых он не предназначен.
18. НЕСОБЛЮДЕНИЕ всех этих правил может привести к серьезным травмам.
19. ПЫЛЬ ОБРАЗУЕТСЯ при проведении шлифования, распилки, полировке, сверлении и при других производственных операциях, она содержит химикаты, которые могут вызывать рак, врожденные пороки и нарушение репродуктивной функции. Вот некоторые примеры этих химикатов:
- Свинец от краски на свинцовой основе
 - Кристаллический кремнезем от кирпичей, цемента и других кладочных продуктов
 - Мышьяк и хром от химически обработанной древесины
20. РИСК ОТ ЭТОГО ВОЗДЕЙСТВИЯ варьируется, в зависимости от того, как часто вы выполняете работы этого вида. Чтобы снизить воздействие этих химикатов: работайте в хорошо вентилируемом помещении, работайте с одобренным защитным оборудованием, таким как противопылевые респираторы, которые специально разработаны для фильтрации микроскопических частиц.
21. НЕ ИСПОЛЬЗУЙТЕ ИНСТРУМЕНТ, находясь под воздействием алкоголя или лекарств.

3. ТЕХНИЧЕСКИЕ ХАРАКТЕРИСТИКИ

Технические характеристики	SS-5N
Артикул.....	754105S
Ширина реза	120 мм
Макс.толщина листа, Ст.3.....	4,0 мм
Макс. сечение профиля, Ст.3.....	70x5 мм
Макс. круглый пруток, Ст.3.....	Ø10 мм
Габаритные размеры.....	390x175x430 мм
Масса станка.....	10 кг
Технические характеристики	SS-6N
Артикул.....	754106S
Ширина реза	160 мм
Макс.толщина листа, Ст.3.....	5,0 мм
Макс. сечение профиля, Ст.3.....	70x6 мм
Макс. круглый пруток, Ст.3.....	Ø11 мм
Габаритные размеры.....	400x175x430 мм
Масса станка.....	13 кг
Технические характеристики	SS-8N
Артикул.....	754108S
Ширина реза	200 мм
Макс.толщина листа, Ст.3.....	5,0 мм
Макс. сечение профиля, Ст.3.....	70x7 мм
Макс. круглый пруток, Ст.3.....	Ø13 мм
Габаритные размеры.....	430x175x430 мм
Масса станка.....	25 кг
Технические характеристики	SS-12N
Артикул.....	754112S
Ширина реза	300 мм

Макс.толщина листа, Ст.3.....	5,0 мм
Макс. сечение профиля, Ст.3	70x7 мм
Макс. круглый пруток, Ст.3.....	Ø13 мм
Габаритные размеры	560x175x460 мм
Масса станка	29 кг

***Примечание:** Спецификация данной инструкции является общей информацией. Данные технические характеристики были актуальны на момент издания руководства по эксплуатации. Производитель оставляет за собой право на изменение конструкции и комплектации оборудования без уведомления потребителя.

Настройка, регулировка, наладка и техническое обслуживание оборудования осуществляются покупателем.

В технических характеристиках станков указаны предельные значения зон обработки, для оптимального подбора оборудования и увеличения сроков эксплуатации выбирайте станки с запасом.

Рукоятка входит в стандартную комплектацию.

Распаковка и очистка

1. Выньте ножницы для продольной резки из ящика.
2. Аккуратно очистьте все защищенные от коррозии поверхности при помощи мягкого растворителя или керосина и мягкой ветоши. Не используйте растворитель лака, растворитель краски или бензин. Это повредит окрашенные поверхности.
3. Смажьте все движущиеся детали станка при помощи легкой смазки или тяжелого масла.
4. Аккуратно передвиньте станок в хорошо освещенную зону и прикрепите к прочному верстаку, с правильно выставленным уровнем.

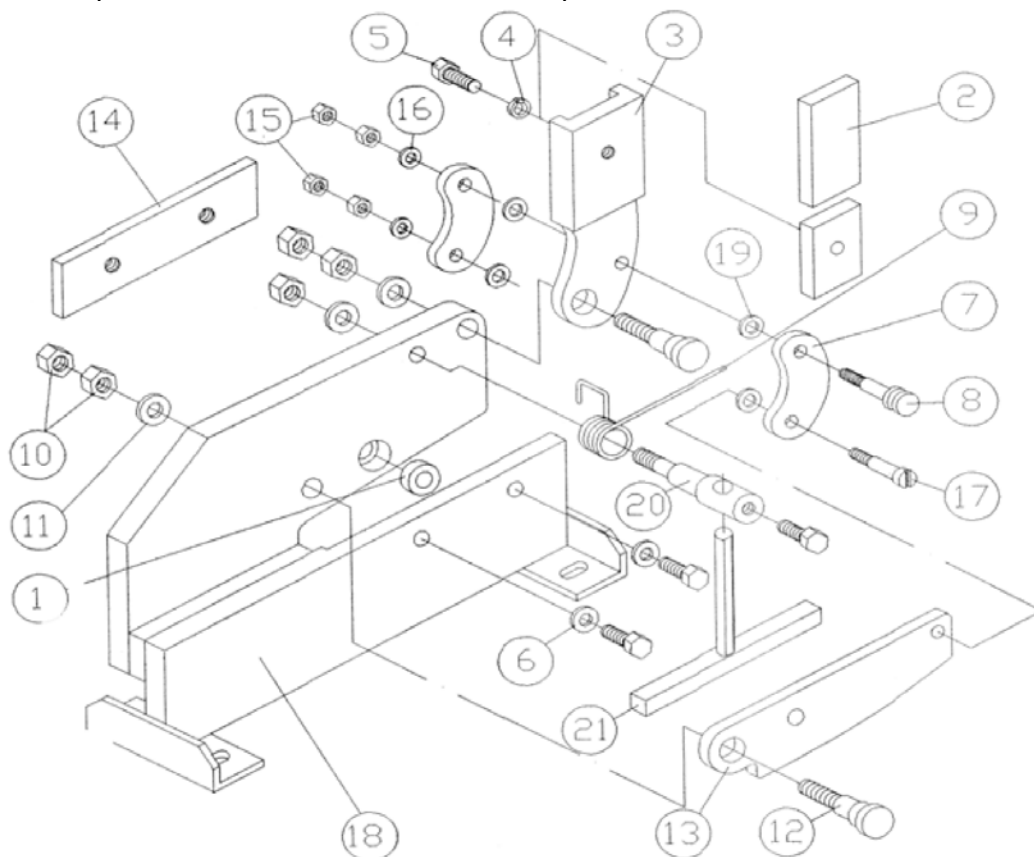
Обслуживание

Смазывайте точки смазки раз в неделю, и слегка смазывайте маслом трущиеся поверхности, чтобы избежать коррозии. Лезвия при необходимости можно снять и наточить. Учитывайте, что приводные ремни (плоские, клиновые, поликлиновые), используемые в конструкции станка, относятся к деталям быстроизнашивающимся, требуют контроля износа и натяжения и периодической замены. Гарантия на такие детали не распространяется. Защитные кожуха, отдельные детали из пластика и алюминия, используемые в конструкции станка, выполняют предохранительные функции. Замена по гарантии такие детали не подлежат.

Принадлежности

Артикул	Описание
754105H	Рукоятка для SS-5N
754106H	Рукоятка для SS-6N
754112H	Рукоятка для SS-8/12N

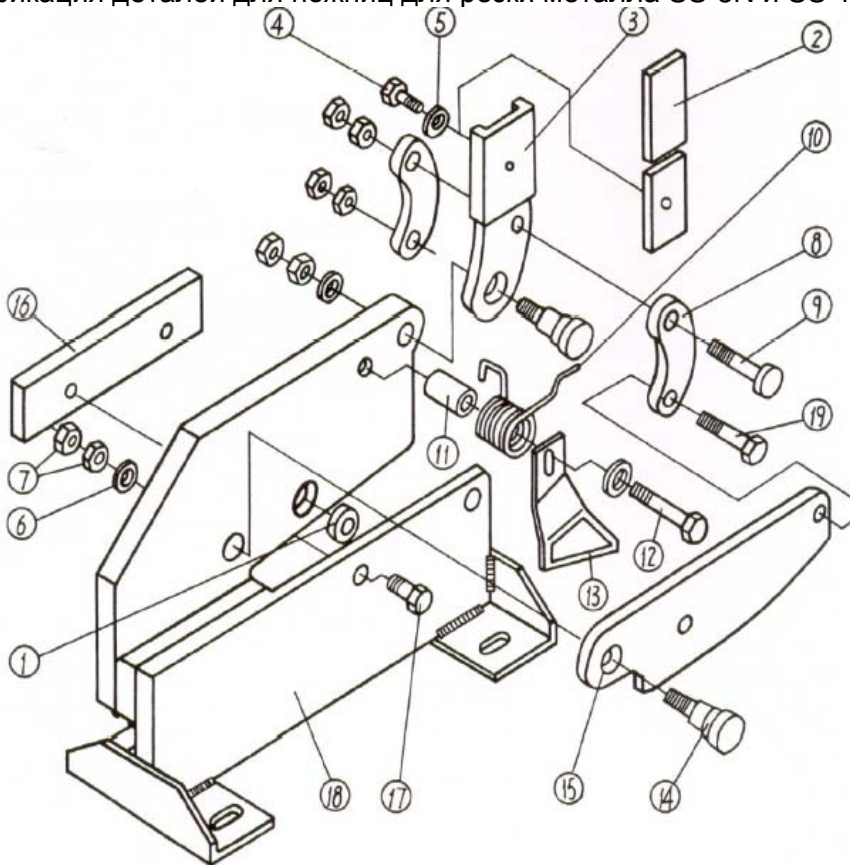
Спецификация деталей для ножниц для резки металла SS-5N и SS-6N



Перечень деталей для ножниц для резки металла SS-5N и SS-6N

№	№	Описание	Количество
1	SS5N-1	Закругленное лезвие	1
	SS6N-1	Закругленное лезвие	1
2	SS5N-2	Ручной рычаг	1
3	SS5N-3	Ручной адаптер	1
4	SS5N-4	Пружинная шайба	10
5	SS5N-5	Винт с шестигранной головкой	M10x20
6	SS5N-6	Шайба	10
7	SS5N-7	Шатун	2
8	SS5N-8	Болт с шестигранной головкой	1
9	SS5N-9	Пружина	1
10	SS5N-10	Шестигранная гайка	M12
11	SS5N-11	Шайба	12
12	SS5N-12	Опорный болт	2
13	SS5N-13	Верхнее лезвие	1
	SS6N-13	Верхнее лезвие	1
14	SS5N-14	Нижнее лезвие	1
	SS6N-14	Нижнее лезвие	1
15	SS5N-15	Гайка	M8
16	SS5N-16	Шайба	8
17	SS5N-17	Болт с шестигранной головкой	1
18	SS5N-18	Рама	1
	SS6N-18	Рама	1
19	SS5N-19	Шайба дистанционная	10
20	SS5N-20	Опорный болт	1
21	SS5N-21	Регулируемый упор	1

Спецификация деталей для ножниц для резки металла SS-8N и SS-12N



Перечень деталей для ножниц для резки металла SS-8N и SS-12N

Номер Деталь

№	№	Описание	Количество
1	SS8N-1	Закругленное лезвие	1
2	SS8N-2	Ручной рычаг	1
3	SS8N-3	Ручной адаптер	1
4	SS8N-4	Винт с шестигранной головкой	1
5	SS8N-5	Пружинная шайба	1
6	SS8N-6	Шайба	3
7	SS8N-7	Шестигранная гайка	8
8	SS8N-8	Шатун	2
9	SS8N-9	Болт с шестигранной головкой	1
10	SS8N-10	Пружина	1
11	SS8N-11	Вкладыш	1
12	SS8N-12	Болт с шестигранной головкой	1
13	SS8N-13	Зажим	1
14	SS8N-14	Упорный болт	2
15	SS8N-15	Верхнее лезвие	1
	SS12N-15	Верхнее лезвие	1
16	SS8N-16	Нижнее лезвие	1
	SS12N-16	Нижнее лезвие	1
17	SS8N-17	Болт с шестигранной головкой	3
18	SS8N-18	Рама	1
	SS12N-18	Рама	1
19	SS8N-19	Болт с шестигранной головкой	1

ОФИЦИАЛЬНЫЙ ДИЛЕР В УКРАИНЕ:

storgom.ua

ГРАФИК РАБОТЫ:

Пн. – Пт.: с 8:30 по 18:30

Сб.: с 09:00 по 16:00

Вс.: с 10:00 по 16:00

КОНТАКТЫ:

+38 (044) 360-46-77

+38 (066) 77-395-77

+38 (097) 77-236-77

+38 (093) 360-46-77

Детальное описание товара: <https://storgom.ua/product/jet-ss-12n.html>

Другие товары: <https://storgom.ua/rychazhnye-nozhnitsy.html>