

ИНСТРУКЦИЯ ПО ЭКСПЛУАТАЦИИ ТАРЕЛЬЧАТЫЙ ШЛИФОВАЛЬНЫЙ СТАНОК JDS-12

BMX Тул Груп АГ (WMH Tool Group AG)
Банштрассе 24, CH-8603 Шверценбах

Тарельчатый шлифовальный станок
JDS-12



1. ОБЩИЕ УКАЗАНИЯ

Данный тарельчатый шлифовальный станок предназначен исключительно для шлифования изделий из дерева и их заменителей.

Обработка других материалов недопустима, или может производиться только после консультации с представителями компании.

Наряду с указаниями по технике безопасности, содержащимися в инструкции по эксплуатации, и особыми предписаниями Вашей страны необходимо принимать во внимание общепринятые технические правила работы на деревообрабатывающих станках.

Каждое отклонение от этих правил при использовании рассматривается как неправильное применение и продавец не несет ответственность за повреждения, произошедшие в результате этого.

В станке нельзя производить никаких технических изменений.

Ответственность несет только пользователь.

Использовать станок только в технически исправном состоянии.

Соединительный кабель (или удлинитель) от автомата защиты и от источника электропитания до станка должен быть не менее $3 \times 1,5 \text{ мм}^2$ (желательно медный, трёхжильный, с сечением каждой жилы не менее $1,5 \text{ мм}^2$).

Станок разрешается эксплуатировать лицам, которые ознакомлены с его работой, техническим обслуживанием и предупреждены о возможных опасностях.

Если Вы при распаковке обнаружили повреждения вследствие транспортировки, немедленно сообщите об этом Вашему продавцу.

Не запускайте станок в работу!

2. КОМПЛЕКТ ПОСТАВКИ

1. Шлифовальный стол
2. Отсасывающий патрубок
3. Тарельчатый шлифовальный круг с зерном 60
4. Линейка для шлифовки под углом
5. Дисковое шлифовальное приспособление
6. Вставка в паз стола
7. Инструмент для обслуживания
8. Монтажные принадлежности
9. Инструкция по эксплуатации
10. Список запасных частей

3. ТЕХНИЧЕСКИЕ ХАРАКТЕРИСТИКИ

Сетевое питание 230 В ~1/N/PE 50 Гц
Отдаваемая мощность 0,75 кВт (1 л.с)
S1=непрерывный режим работы с постоянной нагрузкой

Рабочий ток 6 А
Соединительный провод
(H07RN-F).....3x1,5мм²
Устройство защиты потребителя 10 А

Диаметр тарельчатого
шлифовального круга 305 мм
Размеры стола (ДхШ) 250x415 мм
Диапазон поворота 15°-45°
Число оборотов тарельчатого
шлифовального круга 1400 об/мин
Высота шлифовального стола 890 мм
Диаметр подсоединяемого
отсасывающего патрубка 100 мм
Габаритные размеры станка
(ДхШхВ) 533x650x533 мм
Масса станка 54 кг

***Примечание:** Спецификация данной инструкции является общей информацией. Данные технические характеристики были актуальны на момент издания руководства по эксплуатации. Компания WMH Tool Group оставляет за собой право на изменение конструкции и комплектации оборудования без уведомления потребителя.

Настройка, регулировка, наладка и техническое обслуживание оборудования осуществляются покупателем.

4. ОБЩИЕ УКАЗАНИЯ ПО ТЕХНИКЕ БЕЗОПАСНОСТИ

Этот дисковый шлифовальный станок пригоден исключительно для шлифования древесины и ее заменителей.

Обработка других материалов является недопустимой или в особых случаях может производиться после консультации с производителем станка.

Станок не предназначен для мокрой шлифовки.

Применение по назначению включает в себя также соблюдение инструкций по эксплуатации и техническому обслуживанию, предоставленных изготовителем.

Станок разрешается обслуживать лицам, которые ознакомлены с его работой и техническим обслуживанием и предупреждены о возможных опасностях.

Необходимо соблюдать также установленный законом минимальный возраст.

Наряду с указаниями по технике безопасности, содержащимися в инструкции по эксплуатации, и особыми предписаниями Вашей страны необходимо принимать во внимание общепринятые технические правила работы на деревообрабатывающих станках.

Каждое отклоняющееся от этих правил использование рассматривается как неправильное применение и изготовитель не несет ответственности за повреждения, происшедшие в результате этого. Ответственность несет только пользователь.

Деревообрабатывающие станки при неквалифицированном обращении представляют определенную опасность. Поэтому для безопасной работы необходимо соблюдение имеющихся предписаний по технике безопасности и нижеследующих указаний.

Прочитайте и изучите полностью инструкцию по эксплуатации, прежде чем Вы начнете монтаж станка и работу на нем.

Храните инструкцию по эксплуатации, защищая ее от грязи и влаги, рядом со станком и передавайте ее дальше новому владельцу станка.

На станке не разрешается проводить какие-либо изменения, дополнения и перестроения

Ежедневно перед включением станка проверяйте безупречную работу и наличие необходимых защитных приспособлений.

Необходимо сообщать об обнаруженных недостатках на станке или защитных приспособлениях и устранять их с привлечением уполномоченных для этого работников.

В таких случаях не проводите на станке никаких работ, обезопасьте станок посредством вытягивания сетевого штекера.

Для защиты длинных волос необходимо надевать фуражку или сетку для волос.

Носите плотно прилегающую одежду, снимайте украшения, кольца и наручные часы.

Носите защитную обувь, ни в коем случае не надевайте прогулочную обувь или сандалии.

Используйте средства индивидуальной защиты, предписанные для работы согласно инструкциям.

При работе на станке не надевать перчатки.

Станок должен быть установлен так, чтобы было достаточно места для его обслуживания и направления заготовок.

Следите за хорошим освещением.

Следите за тем, чтобы станок устойчиво стоял на твердом и ровном основании стола.

Следите за тем, чтобы электрическая проводка не мешала рабочему процессу и, чтобы об нее нельзя было споткнуться.

Содержите рабочее место свободным от мешающих заготовок и прочих предметов.

Никогда не суйте руки в работающий станок.

Будьте внимательны и сконцентрированы. Серьезно относитесь к работе.

Никогда не работайте на станке под воздействием психотропных средств, таких как алкоголь и наркотики. Принимайте во внимание, что медикаменты также могут оказывать вредное воздействие на Ваше поведение.

Удаляйте посторонних, особенно детей, из опасной зоны.

Не оставляйте без присмотра работающий станок.

Перед уходом с рабочего места отключите станок.

Не используйте станок поблизости от горючих жидкостей и газов.

Принимайте во внимание возможности для сообщения о пожаре и борьбе с огнем, например с помощью расположенных на пожарных щитах огнетушителей.

Не применяйте станок во влажных помещениях и не подвергайте его воздействию дождя.

Постоянно обращайтесь внимание на то, чтобы не образовывалось слишком много пыли – всегда применяйте подходящую отсасывающую установку.

Древесная пыль является взрывоопасной и может быть вредной для здоровья.

Особенно тропические деревья и твердые породы деревьев, как например бук и дуб, классифицируются как возбудители раковых заболеваний.

Перед обработкой удалите из заготовок гвозди и другие инородные предметы.

Никогда не включайте станок без защитных приспособлений тарельчатых шлифовальных кругов.

Необходимо обращать внимание на то, чтобы заготовка при обработке надежно удерживалась и безопасно перемещалась.

Обрабатывайте только заготовку, которая устойчиво лежит на столе.

Необходимо соблюдать указания по минимальным и максимальным размерам заготовок.

Удаляйте стружку и части заготовок только при неработающем станке.

Не становитесь на станок.

Работы на электрическом оборудовании станка разрешается проводить только квалифицированным электрикам.

Немедленно заменяйте поврежденный сетевой кабель.

Немедленно заменяйте поврежденные шлифующие материалы.

Работы по переоснащению, регулировке и очистке станка производить только при полной остановке станка и при вытасненном сетевом штекере.

4.1. ВНИМАНИЕ опасности

Даже при использовании станка в соответствии с инструкциями имеются следующие остаточные опасности:

Опасность получения травмы от свободно вращающегося тарельчатого шлифовального круга.

Опасность обратного удара. Заготовка захватывается вращающимся тарельчатым шлифовальным кругом и отбрасывается в сторону работающего.

Опасность от вырвавшейся заготовки.

Подвержение опасности из-за шума и пыли.

Обязательно надевать средства индивидуальной защиты, такие как очки для глаз и наушники. Использовать подходящую отсасывающую установку!

Подвержение опасности поражения электрическим током при неправильной прокладке кабеля.

Опасность, вызываемая поврежденной шлифовальной бумагой.

Подвержение опасности поражения электрическим током при неправильной прокладке кабеля.

4.2. Звуковая эмиссия

Уровень звукового давления (согласно стандарту EN 11202):

Холостой ход 71,9 дБ(А)

Обработка 84,1 дБ(А)

Приведенные значения относятся к уровню испускаемого шума и не являются необходимым уровнем для безопасной работы.

Они должны дать возможность пользователю станка лучше оценить подвержение опасности и возможные риски.

5. ТРАНСПОРТИРОВКА И ПУСК В ЭКСПЛУАТАЦИЮ

5.1. Транспортировка и установка

Установка станков должна производиться в закрытых помещениях, при этом являются вполне достаточными условия обычной столярной мастерской.

Поверхность, на которой устанавливается станок, должна быть достаточно ровной и способной выдерживать нагрузки.

Станок может быть надежно привинчен болтами как к столу, так и к оригинальной подставке Jet (принадлежность).

По соображениям упаковки станок поставляется не полностью смонтированным.

5.2. Монтаж

Если Вы при распаковке обнаружили повреждения вследствие транспортировки, немедленно сообщите об этом Вашему продавцу, не запускайте станок в работу.

Утилизируйте, пожалуйста, упаковку в соответствии с требованиями охраны окружающей среды.

Удаляйте защитную смазку от ржавчины с помощью мягких растворителей.

Монтаж нижней части станины (опция)

(Артикул № 708438)

Прочно прикрутите выступающие наружу опорные ножки с помощью 16 винтов с плоской головкой и гаек (Рис. 1).

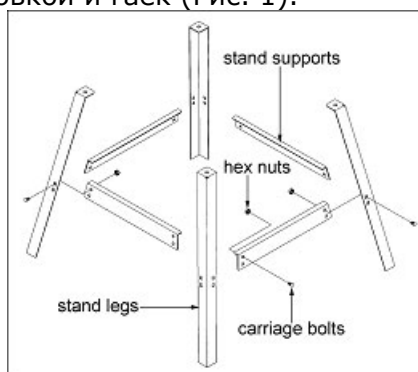


Рис. 1

Монтаж шлифовального стола

Удалите с обеих сторон зажимные рукоятки (А, рис.2), шайбы (В) и поворотные сегменты (С).

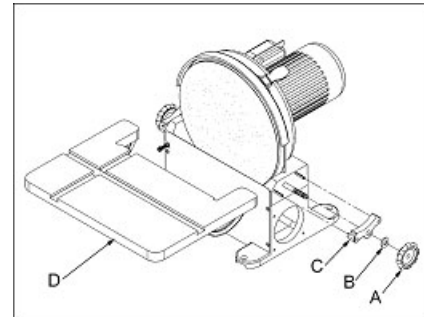


Рис. 2

Установите стол (D) в рабочее положение. Смонтируйте поворотные сегменты, шайбы и зажимные рукоятки.

Монтаж отсасывающего патрубка
Смонтируйте уплотнение (Е, рис. 3) и отсасывающий патрубок (F) с помощью 4-х винтов М6х 16 (G) с шестигранной головкой.

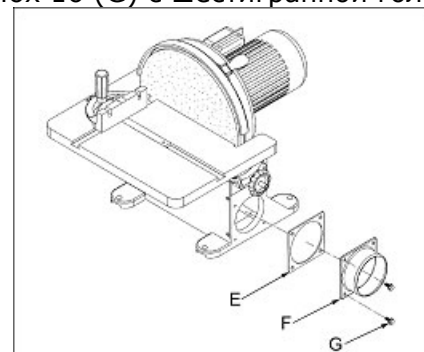


Рис. 3

Монтаж защитного приспособления тарельчатого шлифовального круга

Закрепите защитное приспособление тарельчатого шлифовального круга (O, рис. 4) с помощью 2-х винтов (N).

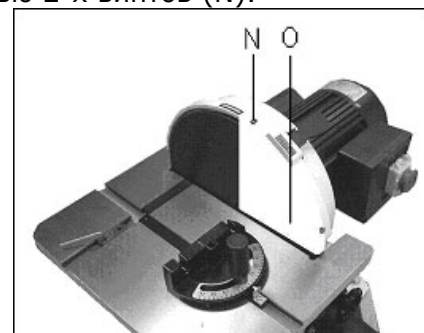


Рис. 4

5.3. Подключение к электрической сети

Подсоединение к сети со стороны клиента, а также применяемые удлинительные проводники должны соответствовать предписаниям.

Напряжение сети и частота должны соответствовать рабочим параметрам, указанным на фирменной табличке.

Установленное потребителем защитное устройство должно быть рассчитано на 10 А.

Применяйте для подсоединения только проводники с обозначением H07RN-F.

Подключение и ремонт электрического оборудования разрешается проводить только квалифицированным электрикам.

5.4. Подсоединение вытяжной вентиляции

Перед пуском в эксплуатацию станок должен быть подключен к вытяжной вентиляции таким образом, чтобы при включении шлифовального станка автоматически включалась вытяжная вентиляция.

Отсасывающие шланги должны соответствовать по качеству «трудновоспламеняемым» материалам и соединены с заземлением вентиляционной установки.

Монтаж фильтровального патрона (опция)

(Артикул № 708434).

Дисковый шлифовальный станок имеет встроенную вентиляцию, которая всасывает шлифовальную пыль с тарельчатых шлифовальных кругов к отсасывающему патрубку.

Снимите поставляемый вместе со станком отсасывающий патрубок.

Смонтируйте отвод трубы (А, рис. 5) с использованием оригинального уплотнения и винтов (В).

Закрепите фильтровальный патрон (С) посредством вращения против часовой стрелки.

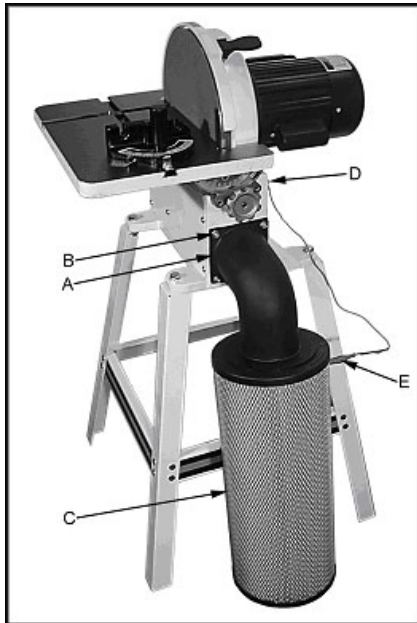


Рис. 5

Внимание:

Фильтровальный патрон заряжается электростатически.

Поэтому он должен быть связан заземляющим проводом с корпусом станка. В про-

тивном случае возникает опасность пожара и получения травмы.

Закрепите заземляющий провод с помощью пружинного схватывающего зажима (Е) на металлической решетке фильтровального патрона (С).

Таким образом предотвращается возникновение электростатического заряда.

5.5. Пуск в эксплуатацию

Станок включается посредством нажатия зеленого кнопочного выключателя: при нажатии красного кнопочного выключателя станок отключается.

После выключения станка тарельчатый шлифовальный круг может быть быстро остановлен посредством нажатия рычага тормоза (В, рис. 6).

6. РАБОТА СТАНКА

Внимание:

Принимайте во внимание указания по направлению вращения, чтобы избежать обратного удара заготовки.

Шлифуйте сторону заготовки, направленную вниз к вращающемуся тарельчатому шлифовальному кругу.

Никогда не работайте без защитной крышки тарельчатого шлифовального круга.

При шлифовании на восходящей стороне заготовка может быть захвачена и отброшена в сторону оператора.

Высокая опасность получения травмы.

Уложенную заготовку перемещайте по столу. При этом необходимо удерживать ее плоской рукой с закрытыми пальцами.

Не суйте руки под стол работающего станка.

Всегда выдерживайте достаточно безопасное расстояние от вращающегося тарельчатого шлифовального круга.

При сложных формах заготовки изготавливайте шаблоны для ее точного и надежного перемещения.

Длинные заготовки необходимо поддерживать с помощью роликовых опор.

Для шлифования под углом стол станка может быть наклонен.

Устанавливайте расстояние в 2 см между шлифовальной бумагой и кромкой стола.

Поставленный центр (А, рис. 6) может быть использован для дискового шлифования. Установите желаемый радиус и зажмите резьбовые штифты.

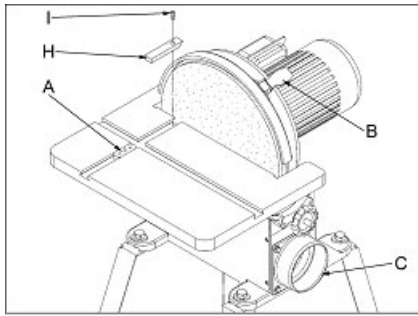


Рис. 6

Вставка в паз стола (Н, рис. 6) должна быть установлена при шлифовании маленьких заготовок.

Закрепление производится с помощью винтом с внутренним шестигранником (I).

Если вставка в паз стола не применяется, то винт с внутренним шестигранником (I) может оставаться ввинченным в стол в качестве упора.

7. РАБОТЫ ПО НАЛАДКЕ И РЕГУЛИРОВКЕ

Общие указания

Перед работами по наладке и регулировке станок должен быть предохранен от произвольного включения.

Вытащите сетевой штекер!

7.1. Замена шлифовальной бумаги тарельчатого круга

Отключить ток посредством вытаскивания сетевого штекера.

Снимите защитное приспособление тарельчатого шлифовального круга (O, рис. 4).

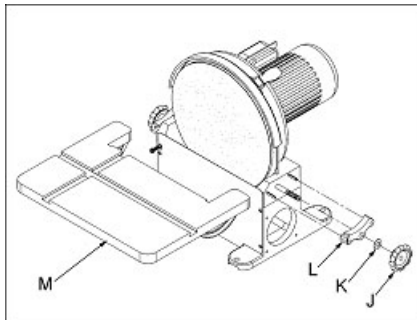


Рис. 7

Снимите зажимные рукоятки(J, рис. 7), шайбы (K), поворотные сегменты (C) и шлифовальный стол (M).

Удалите старую шлифовальную бумагу.

Перед укладкой новой шлифовальной бумаги тарельчатый шлифовальный круг должен быть очищен.

Установите обратно шлифовальный стол и защитное приспособление тарельчатого шлифовального круга.

7.2. Установка шлифовального стола

Отключить ток посредством вытаскивания сетевого штекера.

Для установки под прямым углом примените угольник на 90° (A, рис. 8).

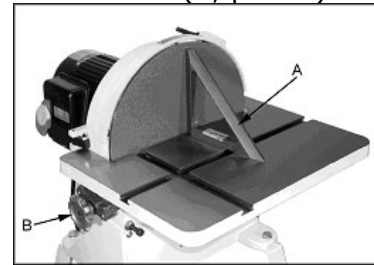


Рис. 8

Вставьте винт упора 90° (C, рис. 9) и закрутите его гайкой (D).

Установите указатель градусов в положение на 0°.

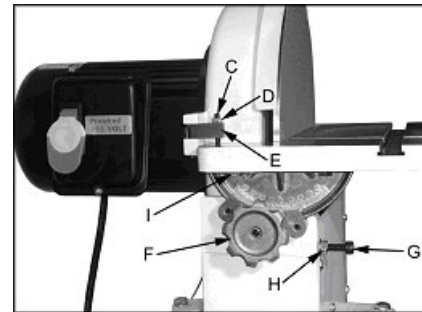


Рис. 9

Установка упора на 45° производится с помощью винтов с внутренним шестигранником (G) и контргайки (H).

Установите расстояние в 2 см между тарельчатым шлифовальным кругом и кромкой стола.

Дополнительное исправление возможно при ослабленном винте (I).

Перемещение линейки для шлифования под углом должно производиться параллельно тарельчатому шлифовальному кругу.

Параллельность может быть выставлена при ослабленном винте (I).

8. КОНТРОЛЬ И ТЕХНИЧЕСКОЕ ОБСЛУЖИВАНИЕ

Общие указания

Перед работами по техническому обслуживанию и очистке станок должен быть предохранен от непроизвольного включения.

Вытащите сетевой штекер!

Регулярно проверяйте шлифовальную бумагу на наличие дефектов.

Немедленно производите замену поврежденного шлифующего материала.

Производите очистку станка через равномерные отрезки времени.

Ежедневно проверяйте достаточную работоспособность вытяжной системы.

Немедленно заменяйте поврежденные защитные приспособления.

Учитывайте, что строгальные ножи, обрешиненные валы привода движения заготовки, плоские, поликлиновые, клиновые и другие ремни, а также цепи, используемые в конструкции станка, относятся к деталям быстроизнашивающимся (расходные материалы) и требуют периодической замены. Гарантия на такие детали не распространяется. Защитные кожуха, отдельные детали из пластика и алюминия, используемые в конструкции станка, выполняют предохранительные функции. Замена по гарантии такие детали не подлежат.

Подключения и ремонты электрического оборудования разрешается проводить только квалифицированным электрикам.

Очистка фильтровального патрона (опция)

Отключить ток посредством вытаскивания сетевого штекера.

Отсоедините заземление и снимите фильтровальный патрон посредством вращения его по часовой стрелке.

Опорожните фильтровальный патрон в подходящий контейнер для отходов или в мешок.

Для улучшения очистки является возможной продувка фильтровального патрона сжатым воздухом.

Направляйте поток воздуха снаружи на фильтровальный патрон.

Смонтируйте фильтровальный патрон и подсоедините заземление.

Указание:

Во время очистки настоятельно рекомендуется надевать пылезащитную маску .

Производите очистку фильтровального патрона через короткие промежутки времени, чтобы поддерживать достаточную мощность отсасывания.

9. УСТРАНЕНИЕ НЕИСПРАВНОСТЕЙ

мотор не работает

*нет тока – проверить соединительные провода и предохранитель;

*дефект мотора, выключателя или кабеля – вызвать электрика;

сильные вибрации станка

*станок стоит неровно – выровнять станок;

угол шлифования не равен 90°

*неправильно установлен упор 90° – провести настройку упора;

плохое качество поверхности шлифования

*заготовка не перемещалась – перемещать заготовку при шлифовании;

*неправильно выбрано зерно тарельчатого шлифовального круга – крупное зерно для грубой обдирки, мелкое зерно для чистовой обработки;

*слишком большое давление на заготовку – не форсируйте обработку.

10. ПРИНАДЛЕЖНОСТИ

Артикул номер 708438

Нижняя часть станины.

Артикул номер 708434

Фильтровальный патрон.

Тарельчатые шлифовальные круги с различной зернистостью смотри в прайс-листе компании JET.

ОФИЦИАЛЬНЫЙ ДИЛЕР В УКРАИНЕ:

storgom.ua

ГРАФИК РАБОТЫ:

Пн. – Пт.: с 8:30 по 18:30

Сб.: с 09:00 по 16:00

Вс.: с 10:00 по 16:00

КОНТАКТЫ:

+38 (044) 360-46-77

+38 (066) 77-395-77

+38 (097) 77-236-77

+38 (093) 360-46-77

Детальное описание товара: <https://storgom.ua/product/jet-jds-12.html>

Другие товары: <https://storgom.ua/tarelchatye-diskovye-shlifovalnye-stanki.html>