

ИНСТРУКЦИЯ ПО ЭКСПЛУАТАЦИИ ОСЦИЛЛЯЦИОННЫЙ ШПИНДЕЛЬНЫЙ ШЛИФОВАЛЬНЫЙ СТАНОК JOVS-10

BMX Тул Груп АГ (WMH Tool Group AG)
Банштрассе 24, CH-8603 Шверценбах

Осцилляционный шпиндельный шлифовальный станок JOVS-10



1. ОБЩИЕ УКАЗАНИЯ

Данный осцилляционный шпиндельный шлифовальный станок предназначен исключительно для шлифования изделий из дерева и их заменителей.

Обработка других материалов недопустима, или может производиться только после консультации с представителями компании.

Наряду с указаниями по технике безопасности, содержащимися в инструкции по эксплуатации, и особыми предписаниями Вашей страны необходимо принимать во внимание общепринятые технические правила работы на деревообрабатывающих станках.

Каждое отклонение от этих правил при использовании рассматривается как неправильное применение и продавец не несет ответственность за повреждения, произошедшие в результате этого.

В станке нельзя производить никаких технических изменений.

Ответственность несет только пользователь.

Использовать станок только в технически исправном состоянии.

Соединительный кабель (или удлинитель) от автомата защиты и от источника электропитания до станка должен быть не менее $3 \times 1,5 \text{ мм}^2$ (желательно медный, трёхжильный, с сечением каждой жилы не менее $1,5 \text{ мм}^2$).

Станок разрешается эксплуатировать лицам, которые ознакомлены с его работой, техническим обслуживанием и предупреждены о возможных опасностях.

Если Вы при распаковке обнаружили повреждения вследствие транспортировки, немедленно сообщите об этом Вашему продавцу.

Не запускайте станок в работу!

2. КОМПЛЕКТ ПОСТАВКИ

1. Шлифовальные штифты с шлифовальными патронами:
2. 6x150, 9x150, 12x150, 16x150, 19x230, 25x230, 38x230, 50x230, 75x230, 100x230 мм
3. 3 вкладки
4. Инструмент для обслуживания
5. Принадлежности для монтажа
6. Инструкция по эксплуатации
7. Список запасных частей

3. ТЕХНИЧЕСКИЕ ХАРАКТЕРИСТИКИ

Размер стола 610x610мм
Диапазон разворота 0 - 45°
Число оборотов шпинделя 1400 об/мин
Осцилляция 60/мин
Ход осцилляции 38 мм

Длина шлифовального патрона 150-230 мм
Макс. высота заготовки 80-160 мм
Диаметр вытяжного патрубка 100 мм
Объем при 20 м/сек 560м³/ч
Размеры станка (ДхШхВ) .. 610x610x990 мм
Высота рабочего стола 990 мм
Вес станка 135 кг
Сетевое питание 230В ~1/N/PE 50Гц
Выходная мощность 0,75 кВт (1л.с.) S1
S1=непрерывный режим работы с постоянной нагрузкой
Рабочий ток 5 А
Соединительный провод (H07RN-F) 3x1,5 мм²
Устройство защиты 10 А

***Примечание:** Спецификация данной инструкции является общей информацией. Данные технические характеристики были актуальны на момент издания руководства по эксплуатации. Компания WMH Tool Group оставляет за собой право на изменение конструкции и комплектации оборудования без уведомления потребителя.

Настройка, регулировка, наладка и техническое обслуживание оборудования осуществляются покупателем.

4. ОБЩИЕ УКАЗАНИЯ ПО ТЕХНИКЕ БЕЗОПАСНОСТИ

Станок предназначен для шлифования изделий из дерева и деревоподобных материалов. Обработка других материалов является недопустимой или в особых случаях может производиться после консультации с производителем станка.

Станок не предназначен для влажного шлифования.

Применение по назначению включает в себя также соблюдение инструкций по эксплуатации и техническому обслуживанию, предоставленных изготовителем.

Станок разрешается обслуживать лицам, которые ознакомлены с его работой и техническим обслуживанием и предупреждены о возможных опасностях.

Наряду с указаниями по технике безопасности, содержащимися в инструкции по эксплуатации, и особыми предписаниями Вашей страны необходимо принимать во внимание общепринятые технические правила работы на деревообрабатывающих станках.

Каждое отклонение от этих правил при использовании, рассматривается как неправильное применение и изготовитель не несет ответственности за повреждения, произошедшие в результате этого. Ответственность несет только пользователь.

Деревообрабатывающие станки при неквалифицированном обращении представляют определенную опасность. Поэтому для безопасной работы необходимо соблюдение имеющихся требований по технике безопасности и нижеследующих указаний.

Прочитайте и изучите полностью инструкцию по эксплуатации, прежде чем Вы начнете монтаж станка и работу на нем.

Храните инструкцию по эксплуатации, защищая ее от грязи и влаги, и передавайте ее дальше следующему владельцу станка.

На станке не разрешается проводить какие-либо изменения, дополнения и перестроения

Ежедневно перед включением станка проверяйте техническое состояние и наличие необходимых защитных приспособлений.

Необходимо сообщать об обнаруженных недостатках на станке или защитных приспособлениях и устранять их с привлечением уполномоченных для этого работников.

В таких случаях не проводите на станке никаких работ, обезопасьте станок посредством отключения от эл. сети.

Используйте средства индивидуальной защиты, предписанные для работы согласно инструкции.

При работе на станке не надевать перчатки.

Носите плотно прилегающую одежду. Снимайте украшения, кольца и наручные часы.

Станок должен быть установлен так, чтобы было достаточно места для его обслуживания и размещения заготовок.

Следите за хорошим освещением.

Следите за тем, чтобы станок устойчиво стоял на твердом и ровном основании.

Следите за тем, чтобы электрический провод не мешал рабочему процессу, и чтобы об него нельзя было споткнуться.

Содержите рабочее место свободным от мешающих заготовок и прочих предметов.

Никогда не пытайтесь схватиться за подвижные элементы станка во время его работы.

Не оставляйте без присмотра работающий станок.

Перед уходом с рабочего места отключите станок.

Не используйте станок поблизости от горючих жидкостей и газов.

Принимайте во внимание возможности сообщения о пожаре и борьбе с огнем, например с помощью расположенных на пожарных щитах огнетушителей.

Не используйте станок во влажных помещениях и не подвергайте его воздействию дождя.

Постоянно обращайтесь внимание на то, чтобы не образовывалось слишком много пыли – всегда применяйте подходящую вытяжную установку.

Древесная пыль является взрывоопасной и может быть вредной для здоровья.

Перед обработкой удалите из заготовок гвозди и другие инородные предметы.

Запрещается эксплуатировать станок без вкладки.

Обратите внимание на то, чтобы все заготовки надежно удерживались и направлялись при обработке.

Обрабатывайте только те заготовки, которые устойчиво лежат на столе.

Минимальные и максимальные размеры заготовок должны быть соблюдены.

Удалять опилки и заготовки только при остановленном станке.

Не становитесь на станок.

Работы на электрическом оборудовании станка разрешается проводить только квалифицированным электрикам.

Немедленно заменяйте поврежденный сетевой провод.

Работы по переоснащению, регулировке и очистке станка производить только при полной остановке станка и при вытасненном сетевом штекере.

Немедленно заменяйте поврежденные шлифовальные патроны.

4.1. ВНИМАНИЕ опасности

Даже при использовании станка в соответствии с инструкциями имеются следующие опасности:

Опасность травмы вследствие свободно вращающегося шлифовального штифта.

Опасность обратного удара. Заготовка захватывается работающим шлифовальным патроном и отбрасывается в сторону работающего.

Опасности из-за разлетающихся частей заготовок.

Опасности из-за шума и пыли.

Обязательно надевать средства индивидуальной защиты, такие как очки для глаз и наушники. Использовать вытяжную установку.

Подверженность опасности вследствие поврежденного шлифовального патрона.

Подверженность опасности поражения электрическим током при неправильной прокладке провода.

4.2 Звуковая эмиссия

Уровень мощности звука (согласно EN 11202):

Холостой ход 69,4 дБ(А)

Обработка 78,5 дБ(А)

Приведенные значения относятся к уровню издаваемого шума и не являются необходимым уровнем для безопасной работы.

5. ТРАНСПОРТИРОВКА И ПУСК В ЭКСПЛУАТАЦИЮ

5.1. Транспортировка и установка

Установка станков должна производиться в закрытых помещениях, при этом являются вполне достаточными условия обычной столярной мастерской.

Поверхность, на которой устанавливается станок, должна быть достаточно ровной и способной выдерживать нагрузки.

По соображениям упаковки станок поставляется не полностью смонтированным.

5.2. Монтаж

Если Вы при распаковке обнаружили повреждения вследствие транспортировки, немедленно сообщите об этом Вашему продавцу, не запускайте станок в работу!

Удаляйте защитную смазку от ржавчины с помощью мягких растворителей.

Очистите посадочный конус шлифовального штифта (А, Рис. 1) и шпиндель станка.

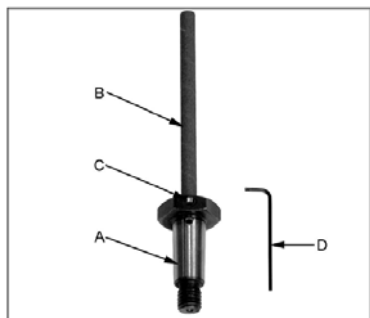


Рис. 1

Установите шлифовальный патрон (В) на шлифовальном штифте и зафиксируйте его винтом (С) и поставляемым 2мм шестигранным ключом (D).

Смонтируйте шлифовальный штифт на станке (см. раздел 7.1).

Установите соответствующую вкладку (А, Рис. 2), которая в наибольшей степени подходит для заполнения отверстия в столе.

Предохранительное устройство против прокручивания (В) должно быть зафиксировано в столе.

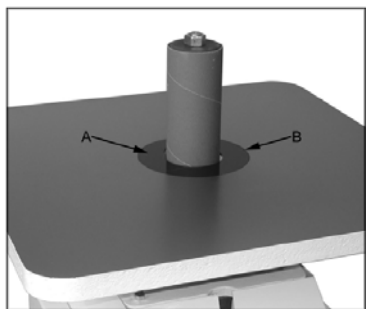


Рис. 2

5.3. Подключение к электрической сети

Подсоединение к сети, а также применяемые удлинители должны соответствовать тех. требованиям. Обратите внимание на то, чтобы напряжение в сети соответствовало параметрам, указанным на фирменной табличке станка.

Установленное изготовителем защитное устройство должно быть рассчитано на 10 А.

Применяйте для подсоединения только проводники соответствующего сечения.

Подключение и ремонт электрического оборудования разрешается проводить только квалифицированным электрикам.

5.4. Подсоединение вытяжной вентиляции

Перед пуском в эксплуатацию станок должен быть подключен к вытяжной системе таким образом, чтобы при включении станка автоматически включалась вытяжная установка.

Минимальная скорость воздуха на всасывающем патрубке диаметром 100 мм должна составлять 20 м/сек.

Всасывающие шланги должны характеризоваться по качеству как „тяжело горючие“ и соединены с заземлением станка.

5.5. Пуск в эксплуатацию

Станок включается посредством нажатия зеленого выключателя: С помощью красного выключателя производится остановка станка.

6. РАБОТА СТАНКА

Положите заготовку на стол и продвигайте ее вдоль стола станка. Держите пальцы вместе, направляйте заготовку ладонью.

Не просовывайте руки под стол станка.

Сохраняйте безопасную дистанцию от вращающегося шлифовального патрона.

Для обработки сложных форм необходимо изготавливать шаблоны для точного и надежного перемещения заготовок.

Длинные заготовки необходимо поддерживать с помощью роликовых опор.

Для шлифования под углом наклоняйте стол станка.

7. Работы по наладке и регулировке

Общие указания

Перед работами по наладке и регулировке станок должен быть защищен от непроизвольного включения.

Вытащите сетевой штекер!

7.1 Монтаж шлифовального штифта

Отключите станок от электросети, вытащив сетевой штекер.

Очистите конус шлифовального штифта (А, Рис. 3) и приемное устройство шпинделя (В).

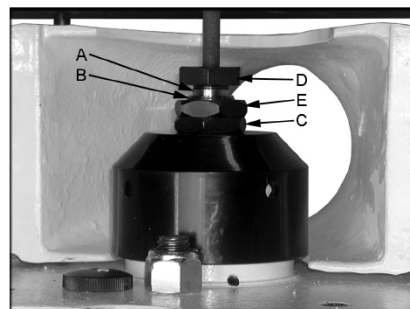


Рис. 3

Входящим в поставку вилочным ключом затяните гайку шлифовального штифта (D) по часовой стрелке, при этом удерживайте шпиндель на нижней гайке шпинделя (С).

Не затягивайте гайку слишком сильно, чтобы потом открутить ее без особых проблем.

Демонтаж шлифовального штифта:

Отключите станок от электросети, вытащив сетевой штекер.

Входящим в поставку вилочным ключом открутите гайку шлифовального штифта (D) против часовой стрелки, при этом удерживайте шпиндель на верхней гайке шпинделя (Е, Рис. 3).

7.2. Замена шлифовального патрона

Отключите станок от электросети, вытащив сетевой штекер.

Для шлифовального штифта 6, 9, 12 и 16 мм открутите зажимной винт (С, Рис. 1).

Для шлифовального штифта 19, 25, 38, 50, 75 и 100 мм открутите гайку (А, Рис. 4).

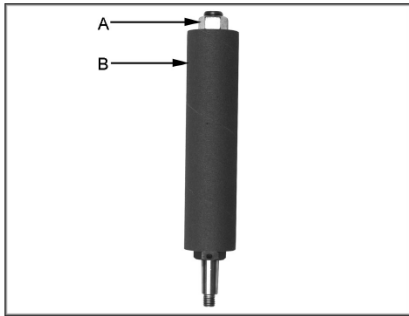


Рис. 4

Снимите шлифовальный патрон с шлифовального штифта.

Установите новый шлифовальный патрон, используя обратную последовательность действий.

7.3. Установка стола под углом 90°

Отключите станок от электросети, вытащив сетевой штекер.

Для установки используйте уголок 90° (Е, Рис. 5).

8 КОНТРОЛЬ И ТЕХНИЧЕСКОЕ ОБСЛУЖИВАНИЕ

Общие указания

Перед работами по техническому обслуживанию и очистке станок должен быть предохранен от непровольного включения.

Вытащите сетевой штекер!

Регулярно проверяйте шлифовальные патроны на возможные повреждения. Незамедлительно заменяйте поврежденные шлифовальные гильзы.

Производите очистку станка через равномерные отрезки времени.

Ежедневно проверяйте достаточную работоспособность вытяжной системы.

Немедленно заменяйте поврежденные защитные устройства.

Учитывайте, что строгальные ножи, обрезиненные валы привода движения заготовки, плоские, поликлиновые, клиновые и другие ремни, а также цепи, используемые в конструкции станка, относятся к деталям быстроизнашивающимся (расходные материалы) и требуют периодической замены. Гарантия на такие детали не распространяется. Защитные кожуха, отдельные детали из пластика и алюминия, используемые в конструкции станка, выполняют предохранительные функции. Замена по гарантии такие детали не подлежат.

Подключение и ремонт электрического оборудования разрешается проводить только квалифицированным электрикам.

Открутите две зажимных ручки (С) и выровняйте стол под углом ровно 90° к шлифовальному патрону.

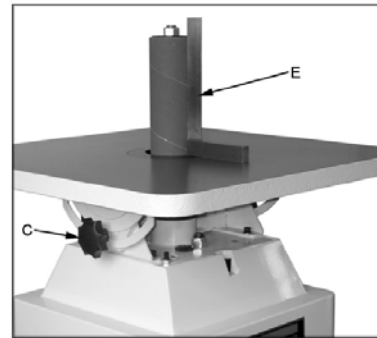


Рис. 5

Установите упор 0° (D, Рис. 6) на столе станка.



Рис. 6

Установите угломер (G, Рис. 6) в положение 0°.

Компания Jet рекомендует менять смазку типа 90 SAE после 800 часов работы.

Для этого откройте дверцу кожуха на задней части станка и удалите фиксирующий смазочный винт (С, Рис. 7).

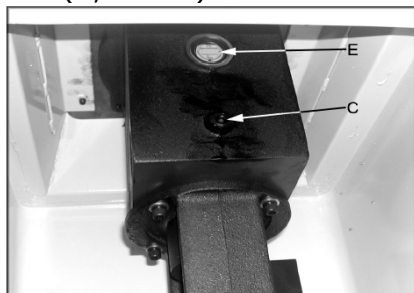


Рис. 7

Заполнение новой смазкой производится через винт для залива смазки (D, Рис. 8).

Уровень смазки на индикаторе уровня смазки (E, Рис. 7) должен располагаться между двумя отметками.

Объем заливаемого смазочного вещества составляет около 2 литров.

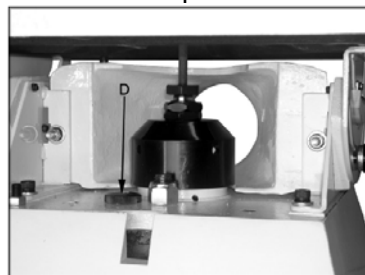


Рис. 8

9. УСТРАНЕНИЕ НЕИСПРАВНОСТЕЙ

мотор не работает

- *нет тока – проверить соединительные провода и предохранитель;
- *дефект мотора, выключателя или кабеля – вызвать электрика;

шлифовальный патрон проскальзывает

- *шлифовальный патрон не зажат – затянуть зажим;
- *слишком сильное давление на заготовку – перемещать заготовку при обработке;

сильные вибрации станка

- *станок стоит неровно – выровнять станок;
- *не затянут шлифовальный штифт или загрязнилось посадочное отверстие шлифовального штифта;

повторно рвется шлифовальный патрон

- *неправильно установлен патрон – соблюдайте направление хода;

угол шлифовки не равен 90°

- *неправильно установлен упор 90° – отрегулировать упор;

неудовлетворительные результаты шлифования

- *заготовка не передвигалась – передвигайте заготовку при обработке;
- *неправильно выбрана зернистость шлифовальной ленты – грубая зернистость для черновой обработки, мелкая зернистость для чистовой обработки;
- *слишком сильное давление на заготовку – не используйте силу при обработке.

ОФИЦИАЛЬНЫЙ ДИЛЕР В УКРАИНЕ:

storgom.ua

ГРАФИК РАБОТЫ:

Пн. – Пт.: с 8:30 по 18:30

Сб.: с 09:00 по 16:00

Вс.: с 10:00 по 16:00

КОНТАКТЫ:

+38 (044) 360-46-77

+38 (066) 77-395-77

+38 (097) 77-236-77

+38 (093) 360-46-77

Детальное описание товара: <https://storgom.ua/product/jet-joys-10.html>

Другие товары: <https://storgom.ua/oscillyacionno-shpindelnye-shlifovalnye-stanki.html>