

JET

10-20 PLUS

**Барабанный
шлифовальный станок**

Оригинал:
GB
Operating Instructions

RUS ✓
Инструкция по
эксплуатации



Артикул: 628900M

JPW Tools AG, Tämperlistrasse 5, CH-8117 Fällanden, Switzerland
Phone +41 44 806 47 48
Fax +41 44 806 47 58
www.jettools.com



CE-Conformity Declaration

Product: Drum Sander

10-20PLUS

Stock Number: 628900M

Brand: JET

Manufacturer:

JPW (Tool) AG, Tämperlistrasse 5, CH-8117 Fällanden, Switzerland

On our own responsibility we hereby declare that this product complies with the regulations

- * 2006/42/EC Machinery Directive
- * 2004/108/EC EMC Directive (Electro Magnetic Compatibility)
- * 2006/95/EC Low Voltage Directive
- * 2011/65/EC RoHS Directive (Reduction of Hazardous Substances)

designed with consideration of the standards

** EN ISO 12100, EN 60204-1, EN 55014-1, EN 55014-2

Technical file compiled by: Hansjörg Brunner, JPW(TOOL) AG, Product Management



2014-07-22 Hansjörg Brunner, Product Manager

JPW (Tool) AG, Tämperlistrasse 5, CH-8117 Fällanden, Switzerland

Уважаемый покупатель,

Большое спасибо за доверие, которое Вы оказали нам, купив оборудование марки JET. Данная инструкция была составлена для владельцев и пользователей барабанного шлифовального станка **10-20 PLUS**, чтобы обеспечить безопасность во время установки, работы и технического обслуживания станка. Пожалуйста, внимательно прочтите и уясните для себя информацию данной инструкции и прилагаемых документов. Для максимально продолжительной эксплуатации, высокой производительности станка, а также безопасной работы тщательно ознакомьтесь с данной инструкцией и строго следуйте ее предписаниям.

Содержание

1. Декларация соответствия

2. Техника безопасности

Надлежащее использование

Общие требования

Прочая опасность

3. Техническое описание

Технические характеристики

Размеры заготовки

Звуковая эмиссия

Комплект поставки

4. Транспортировка и запуск

Транспортировка и установка

Сборка

Подключение к сети

Подключение вытяжного штуцера

Запуск станка

5. Работа на станке

6. Настройка и регулировка

Установка шлифовальной ленты

Выбор шлифовальной ленты

Чистка шлифовальной ленты

Выравнивание барабана

Регулировка подающей ленты

Замена подающей ленты

7. Техническое обслуживание и проверка

8. Устранение неисправностей

9. Защита окружающей среды

10. Принадлежности

1. Декларация соответствия

Со всей ответственностью мы заявляем, что данный продукт соответствует всем правилам*, указанным на стр. 2. При разработке были учтены стандарты**.

2. Техника безопасности

2.1 Надлежащее применение

Станок предназначен для шлифования дерева и подобных материалов. Запрещается шлифование прочих материалов, но может осуществляться в особых случаях только после консультации с производителем.

Станок не предназначен для сырого шлифования.

Надлежащее использование также включает следование инструкциям по работе на станке и его технического обслуживанию.

К работе допускается только персонал, знакомый с работой на станке и техническим обслуживанием, который осведомлен о потенциальной опасности оборудования.

Следует соблюдать минимальные возрастные требования.

Станок следует эксплуатировать только в технически идеальных условиях.

Во время работы станка все защитные механизмы и крышки должны быть установлены на своих местах.

Наряду с требованиями техники безопасности, содержащимися в данной инструкции, и действующими предписаниями страны, необходимо принять во внимание общепринятые технические правила работы на станках.

Любое иное использование станка выходит за рамки надлежащего применения. В случае ненадлежащего использования станка производитель снимает с себя все обязательства, и ответственность несет непосредственно оператор станка.

2.2 Общие требования

Деревообрабатывающее оборудование может быть опасным, если используется ненадлежащим образом. Поэтому следует соблюдать как общие правила техники безопасности, так и следующие предписания.

Перед сборкой или эксплуатацией станка прочтите и уясните всю инструкцию по эксплуатации

Храните инструкцию рядом со станком и передайте ее новому владельцу, в случае если вы передаете станок. Позаботьтесь о защите инструкции от грязи и влаги.

В станке запрещается производить какие-либо изменения.

Ежедневно проверяйте наличие и функционирование защитных приспособлений перед запуском станка. В случае отсутствия защитных приспособлений или их неправильного функционирования не приступайте к работе на станке, отключите станок от электросети.

Во время работы на станке не носите свободную одежду, приберите длинные волосы.

Перед работой на станке снимите галстук, кольца, наручные часы, украшения и закатайте рукава выше локтей.

Работайте в специальной защитной обуви, не надевайте повседневную или открытую обувь.

Всегда носите соответствующую спецодежду.

Запрещается одевать перчатки.

Удаляйте заклинившие заготовки только при выключенном двигателе и полностью остановившемся станке.

Устанавливайте станок таким образом, чтобы было достаточно места для безопасной работы и удержания заготовок.

Рабочая зона должна быть хорошо освещена.

Станок сконструирован для работы в закрытом помещении, его следует надежно установить на плоской и выровненной поверхности.

Убедитесь, что силовой кабель не мешает работе и не препятствует передвижению персонала.

Содержите пол вокруг станка в чистоте, без обрезков материала, масла и смазки.

Будьте бдительны!

Все внимание обращайтесь на работу. Соблюдайте чувство меры. Не работайте на станке, если устали.

Не работайте на станке под воздействием наркотиков, алкоголя или лекарств. Помните, что лекарства могут влиять на ваше поведение.

Запрещается дотрагиваться до внутренних частей станка, когда он включен или работает по инерции.

Запрещается оставлять работающий станок без присмотра. Перед уходом с рабочего места выключите станок.

Дети и посетители должны находиться на безопасном расстоянии от рабочей зоны.

Запрещается работа на станке вблизи с легковоспламеняющимися жидкостями или газами. Проверьте наличие системы пожаротушения и оповещения о пожарной тревоге, например, место хранения и функционирование огнетушителя.

Не используйте станок во влажной среде, защищайте от дождя.

Древесная пыль взрывоопасна и может быть опасной для здоровья. Пыль от некоторых видов тропических деревьев, а также от твердых сортов, таких как дуб, является канцерогенной. Всегда используйте подходящую систему отвода пыли.

Перед началом работы извлеките гвозди и прочие предметы из заготовки.

Запрещается работать, если защита находится не на своем месте – это серьезный риск получения травмы!

Не помещайте руки в рабочую зону станка при направлении заготовки или отсортировке заготовок.

Используйте подающее приспособление (толкатель), если нужно подавать короткие заготовки. Минимальная длина заготовки – 60 мм.

Обрабатывайте только такие заготовки, которые можно надежно разместить на столе.

Ознакомьтесь с требованиями по минимальным и максимальным размерам заготовки.

Запрещается обработка более двух заготовок одновременно.

Не вставляйте на станок.

Работы по электромонтажу, ремонт электрического оборудования разрешается проводить только квалифицированному электрику.

Поврежденные кабели необходимо немедленно заменить.

Порванную и изношенную шлифовальную бумагу следует заменить немедленно.

Любые работы по настройке станка или его техническому обслуживанию следует проводить при выдернутой вилки из розетки.

2.3 Прочая опасность

Даже при использовании станка в соответствии с правилами могут возникнуть приведенные ниже опасности.

Вращающийся шлифовальный барабан в рабочей зоне может нанести травму.

Затягивание в подающий механизм может привести к травме.

Риск травмы при отскакивании заготовки.

Опасность при отклонении детали в результате плохого крепления.

Пыль и шум при шлифовании могут нанести вред здоровью. Носите средства индивидуальной защиты, например, защитные очки, беруши и респиратор. Используйте подходящую систему отвода пыли.

Поврежденные шлифовальные ленты могут привести к травме.

Неправильное электроподключение или поврежденный электрошнур могут привести к травме, удару током.

3. Техническое описание

3.1 Технические характеристики

Барабан (DxL)	127x255 мм
Частота вращения барабана	1400 об/мин
Скорость шлифования	9,3 м/с
Подача	0 – 3 м/мин
Диаметр вытяжного штуцера	100 мм
Всасывание при 20 м/с	560 м ³ /ч
Потребляемая (выходная) мощность	1,3 (0,75) кВт
Удлинитель (H07RN-F):	3x1,5 мм ²
Плавкий предохранитель	16 А
Вес нетто	44 кг

3.2 Размеры заготовки

Толщина заготовки	0,8 – 75 мм
Макс. ширина шлифования	255 (510) мм
Мин. Длина заготовки	60 мм

3.3 Звуковая эмиссия

Уровень звукового давления (согласно EN ISO 11202):

Холостой ход	69,4 дБ (А)
На рабочем ходу	83,3 дБ (А)

Приведенные значения относятся к уровню издаваемого шума и не являются необходимым уровнем для безопасной работы.

Данная информация должна дать возможность пользователю станка лучше оценить опасность и возможные риски.

3.4 Комплект поставки

1 шлифовальная лента с зерном 80
Подающая лента с зерном 100
Коробка с 4 шлиф. лентами (36G, 2x80G и 120G)
Очищающий карандаш
Инструмент для обслуживания
Комплект для сборки
Инструкция по эксплуатации
Деталировка



Рис. 1

4. Транспортировка и запуск

4.1 Транспортировка и установка

Станок сконструирован для работы в закрытом помещении, его следует прикрутить к твердому и выровненному столу или оригинальному стенду (опция).

4.2 Сборка

Во время распаковки при обнаружении повреждений вследствие транспортировки немедленно сообщите об этом поставщику. Не работайте на станке!

Утилизируйте упаковку экологически безопасным способом.

Очистите все поверхности, обработанные антикоррозионной смазкой, слабым растворителем.

Для удобства транспортировки станок не собран полностью.

Прикрепите маховик (А, Рис. 2) к винту регулировки высоты и затяните его.

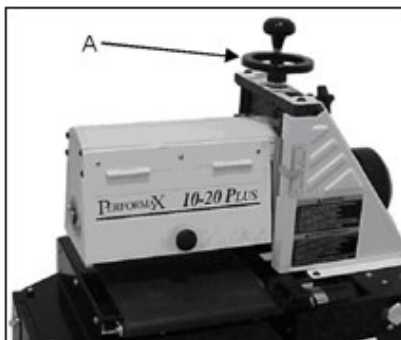


Рис. 2

Прикрепите ручку (Рис. 1) к маховику регулировки высоты.

Установите направляющие подающей ленты (Рис. 3 и 4) на нижней стороне системы подачи. Это значительно облегчит регулировку подающей ленты.

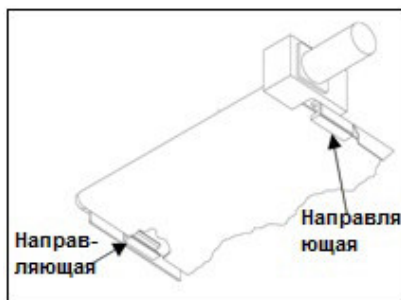


Рис. 3



Рис. 4

Установите шлифовальную бумагу (см. часть 6.1).

Опускайте шлифовальный барабан, пока он не коснется подающей ленты.

Ослабьте винт (В, Рис. 5) и установите указатель (С) на ноль на шкале высоты.



Рис. 5

Установка на опционном стенде (Артикул: 608004)

Соберите стенд (выставьте уровень, затяните все болты).

Чтобы установить шлифовальный станок на стенд, опорная плита (А, Рис. 6) должна быть прикреплена лицевой стороной наружу, как показано на рисунке.

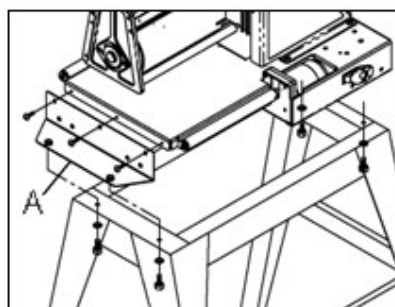


Рис. 6

Для крепления используйте четыре болта и шайбы, поставляемые в комплекте для сборки. Закрутите их с внутренней стороны (избегайте поворота основания станка, так как это влияет на работу подающей ленты).

4.3 Подключение к сети

Подключение к сети и использование удлинителей должно соответствовать действующим нормам.

Напряжение сети должно соответствовать информации на табличке станка.

Предохранители должны быть рассчитаны на 16 А.

Используйте только силовые кабели с маркировкой H07RN-F.

Подключение и ремонт электросети должен производиться только квалифицированными электриками.

При перегрузке станка происходит автоматическое отключение двигателя. Примерно через 2 минуты двигатель остынет и может быть снова запущен.

ВНИМАНИЕ: Станок включится после сброса кнопки перегрузки.

4.4 Подключение к вытяжной установке

Перед началом работы станок следует подключить к вытяжной системе. Вытяжная система должна включаться автоматически при включении шлифовального станка.

Скорость потока воздуха при диаметре вытяжного штуцера 100 мм должна составлять 20 м/с. Гибкие шланги должны быть изготовлены из жаростойкого материала и подключены к заземлению станка.

4.5 Запуск станка

Запуск станка происходит при нажатии зеленой кнопки на коробке управления. Красная кнопка на коробке управления – остановка двигателя.

Ручка регулировки подачи - для запуска подающей ленты и выбора подачи от 0 до 100% (0-3 м/мин).

Ручка регулировки высоты – для подъема и опускания шлифовального барабана на требуемую высоту.

5. Работа на станке

Правильная позиция оператора:

Для подачи заготовки в станок встаньте с боку от станка лицом к месту подачи заготовки.

Обращение с заготовкой:

Подавайте заготовку со стороны загрузки против направления вращения барабана. Заготовка автоматически будет подаваться через станок.

Подавайте заготовку толстой стороной вперед, вогнутой стороной вниз.

Не производите обработку заготовок, которые сильно перекручены, изогнуты или с сильно различающейся толщиной.

Запрещается обработка заготовок длиной менее 60 мм.

Обрабатывайте максимум 2 заготовки одновременно. Подавайте с обеих сторон барабана.

Поддерживайте длинные заготовки роликовыми опорами.

Основные процедуры работы:

1. Установите глубину шлифования
2. Запустите барабан
3. Запустите подающую ленту и выберите подачу.
4. Запустите вытяжную установку
5. Подайте заготовку в станок

Предупреждение:

Всегда держите пальцы далеко от вращающегося барабана. Никогда не помещайте пальцы под барабан.

Примечания по работе:

Начинайте шлифование лентой с крупным зерном, и затем продолжайте постепенно более мелким. (см. часть 6.2)

Слишком мелкое зерно может «засалить» дерево (дуб, например, этому сильно подвержен из-за открытых пор).

Подача заготовки под углом обеспечивает такие преимущества, как меньший износ абразива, более высокую подачу, менее сильную нагрузку на двигатель и меньшее образование нароста из пыли на шлифовальной бумаге.

Даже небольшой угол подачи заготовки обеспечивает более эффективное перемещение заготовки.

Оптимальный угол подачи заготовки около 60°.

Наилучший результат достигается при шлифовании вдоль волокон древесины за один или два финишных прохода.

Процесс шлифования пройдет быстрее, если делать несколько проходов с меньшей глубиной шлифования и с большей подачей.

Для наилучшего результата регулярно очищайте шлифовальную бумагу (см. часть 6.3).

Жизненный цикл абразива можно увеличить, если переверачивать полосу.

Изнанную и засаленную шлифовальную бумагу немедленно заменяйте.

Возможно, потребуется экспериментально подобрать наиболее подходящую глубину шлифования, размер абразивного зерна, подачу для определенного типа древесины.

Если заготовка застряла, поднимите шлифовальный барабан.

При перегрузке двигателя он автоматически отключится. По прошествии примерно 2 минут охлаждения его можно перезапустить.

Внимание: станок запустится, когда вы сбросите кнопку защиты от перегрузки.

Отключите станок, если в ближайшее время не требуется производить шлифование.

6. Настройка и регулировка

Общее примечание: Работы по настройке и регулировке станка можно осуществлять только при защите станка от случайного включения. Выньте вилку из розетки.

6.1 Установка шлифовальной ленты

Отключите питание станка (выньте вилку из розетки).

Поднимите рычаг зажима (А, Рис. 7) с левой (внешней) стороны барабана.

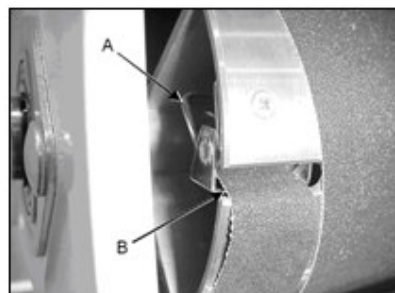


Рис. 7

Вставьте шлифовальную ленту таким образом, чтобы она покрыла наибольшую часть ширины паза, ослабьте рычаг зажима.

Аккуратно намотайте ленту вокруг барабана, чтобы витки не перекрывали друг друга.

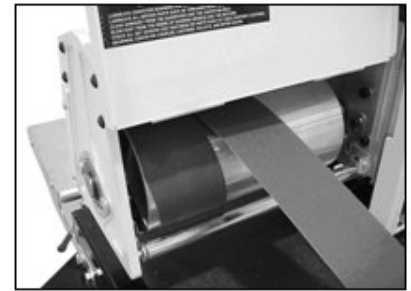


Рис. 8

Вставьте косой край внутрь фиксатора намотки (Рис. 9) и ослабьте рычаг зажима.

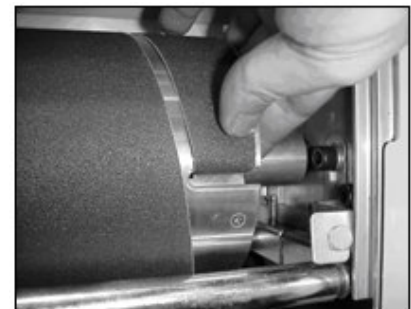


Рис. 9

Фиксатор намотки сконструирован таким образом, чтобы автоматически подтягивать любые ослабленные ленты, появившиеся в результате растяжения.

Примечание: Установите ленту так, чтобы было достаточно пространства рядом с пазом (Рис. 10) для распределения ленты по барабану.

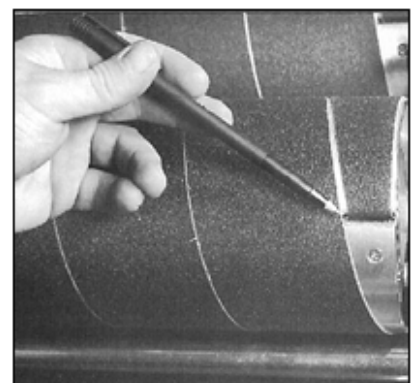


Рис. 10

В процессе эксплуатации шлифовальная лента может растягиваться. Когда она начнет касаться основания барабана, следует поднять положение зажима рычага фиксатора намотки (Рис. 11).

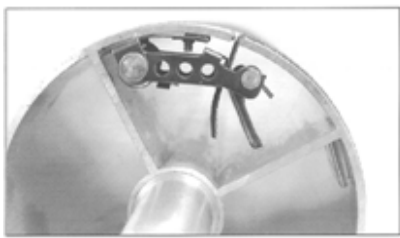


Рис. 11

Убедитесь, что шлифовальная бумага лежит надлежащим образом после каждой настройки и регулировки.

Вспомогательная скоба

Чтобы облегчить установку шлифовальной ленты, со станком поставляется вспомогательная скоба.

Вставьте крючок скобы в отверстие на конце рычага фиксатора намотки.



Рис. 12

Поднимите рычаг при помощи скобы, вытягивая рычаг, пока он не коснется внутренней стороны барабана, поверните против часовой стрелки и зажмите шлифовальную ленту.

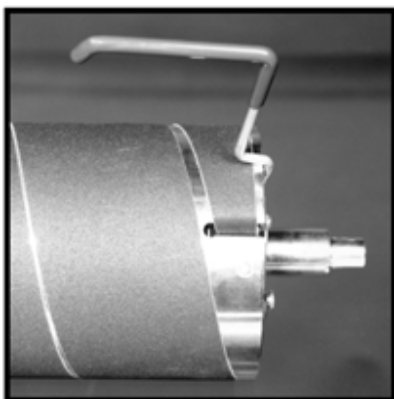


Рис. 13

Вставьте узкий край шлифовальной ленты.

Ослабьте рычаг до его нормального положения.

Всегда убирайте вспомогательную скобу со станка.

6.2 Выбор шлифовальной ленты

Важно правильно выбирать зернистость шлифовальной бумаги, чтобы обеспечить максимальный результат шлифования.

Сначала начинайте шлифование с крупного зерна, затем постепенно переходите к более мелкому.

Не перепрыгивайте от крупного сразу к мелкому.

Слишком мелкое зерно и изношенная шлифовальная бумага могут «засалить» древесину.

Зерно 36: Съем материала и лака.

Зерно 60: Калибровка и шлифование поверхности.

Зерно 80: Легкая калибровка и шлифование, наиболее часто используемая зернистость..

Зерна 100 и 120: Шлифование и тонкое шлифование.

Зерна 150, 180 и 220: Только финишное шлифование.

6.3 Чистка шлифовальной ленты

Регулярно очищайте шлифовальную бумагу на барабане с помощью поставляемого в комплекте карандаша.

Он удаляет наросты и помогает продлить жизненный цикл шлифовальной ленты.

Предупреждение:

Всегда носите обтягивающую одежду и защиту для глаз. Будьте внимательны при проведении данной операции, чтобы избежать травмы.

Производите операции с шлифовальным барабаном при открытой крышке.

Держите карандаш против направления вращения барабана и перемещайте его вдоль поверхности барабана.

Лучше использовать щетку, чтобы удалить крошку карандаша после правки шлифовального барабана, перед шлифовальными операциями.

Жизненный цикл шлифовального материала можно продлить, если поменять местами концы шлифовальной ленты. Это обеспечит обработку новыми зернами абразива.

6.4 Выравнивание барабана

Отключите станок от сети (выдерните вилку из розетки).

Снимите шлифовальную ленту с барабана. Используйте прямую кромку линейки (B, Рис. 14) в качестве щупа.



Рис. 14

Вставьте линейку между барабаном и основанием подающей ленты и проверьте параллельность линии контакта.

Чтобы выровнять барабан, ослабьте два винта с внутренним шестигранником (C, Рис. 15). Это позволит наклонять всю каретку барабана.



Рис. 15

Выровняйте барабан путем поворота регулировочной ручки тонкой настройки (D). Когда барабан будет параллелен, затяните два винта с внутренним шестигранником.

Тонкая настройка выравнивания барабана:

Для оптимального шлифования досок шириной больше, чем барабан, выравнивание барабана является очень важным, он должен быть точно выровнен.

Поверните доску и без изменения высоты барабана отшлифуйте другой конец доски. Если осталась борозда из-за перехлеста проходов, ослабьте два винта с внутренним шестигранником (С, Рис. 15) и поднимите свободный конец барабана путем легкого вращения регулировочной ручки тонкой настройки (D) по часовой стрелке. Затяните два винта с внутренним шестигранником.

Важно:

Поворачивайте регулировочную ручку тонкой настройки только тогда, когда оба винта с внутренним шестигранником ослаблены.

6.5 Регулировка подающей ленты

Чтобы выровнять натяжение подающей ленты, сначала отрегулируйте гайку натяжного приспособления (В, Рис. 16) с двух сторон подающей ленты, чтобы оно было одинаковым.

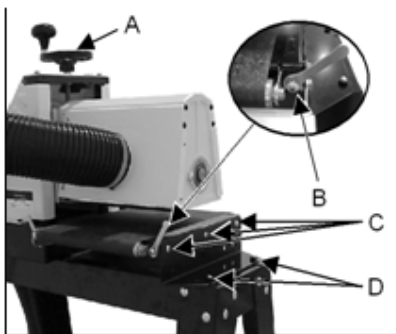


Рис. 16

Некорректное натяжение приведет к проскальзыванию подающей ленты с подающего ролика во время операции шлифования. Если ленту можно остановить, прижав рукой сверху, значит, лента слишком ослаблена.

Регулировка хода ленты осуществляется в процессе работы подающего механизма.

После достижения нужного натяжения, включите подающую ленту на самую высокую скорость.

Чтобы отрегулировать ход ленты, затяните гайку натяжного приспособления (В) с той стороны, где ленту уводит, и ослабьте гайку с противоположной стороны.

Производите регулировку гаек только на ¼ оборота за раз и сначала посмотрите на результат регулировки, прежде чем производить дальнейшую затяжку/ослабление.

Внимание:

Не затягивайте подающую ленту слишком сильно, так как это снижает жизненный цикл ленты.

6.6 Замена подающей ленты

Отключите станок от сети (выдерните вилку из розетки).

Ослабьте натяжение подающей ленты.

Ослабьте винты (С, D, Рис. 16) и снимите опорную плиту (А, Рис. 6).

Снимите подающую ленту.

Для установки новой ленты произведите действия в обратном порядке.

7. Техническое обслуживание и проверка

Общие правила:

Техническое обслуживание, чистка и ремонт можно осуществлять только после того, как станок защищен от случайного включения. Выдерните вилку из розетки.

Регулярно проверяйте шлифовальные ленты на наличие повреждений. Немедленно заменяйте поврежденные шлифовальные ленты.

Регулярно проверяйте ход подающей ленты.

Ежемесячно смазывайте все движущиеся части, такие как стержни, шайбы и втулки.

Регулярно производите чистку станка.

Выдувайте пыль из внутренней части барабана для предотвращения вибраций (используйте вытяжную установку!).

Ежедневно проверяйте работу вытяжной установки.

Поврежденные приспособления немедленно заменять.

Все защитные приспособления следует немедленно устанавливать на свои места сразу после завершения чистки, ремонта и технического обслуживания.

Работы по ремонту и обслуживанию электросистемы разрешается производить только квалифицированным электрикам.

8. Устранение неисправностей

Двигатель не запускается

* Нет электричества - проверьте провода и плавкие предохранители.

* Неисправный выключатель, двигатель или шнур – вызовите электрика.

* Произошла перегрузка – подождите и сбросьте кнопку защиты от перегрузки. Снизьте подачу или глубину снимаемого слоя.

Внимание: станок запустится, когда вы сбросите кнопку защиты от перегрузки.

Подающая лента остановилась

* Ненадлежащее натяжение ленты – Отрегулируйте натяжение.

* Ослаблена муфта привода – выровняйте лыски вала двигателя и затяните установочные винты муфты.

Доски проскальзывают на ленте

* Грязная или изношенная подающая лента – почистите или замените подающую ленту.

Станок сильно вибрирует

* Скопилась пыль внутри барабана – Выдуйте пыль.

* Стенд стоит на неровной поверхности – отрегулируйте стенд для надежной опоры.

Шлифовальная лента соскальзывает с барабана

* Шлифовальная лента ослаблена – затяните шлифовальную ленту.

Прижигается поверхность заготовки

* Слишком большая глубина шлифования при мелкой зернистости – используйте более крупную зернистость

* Подача слишком медленная – увеличьте подачу.

* Присела шлифовальная лента – снизьте глубину шлифования, угол подачи заготовки. Почистите шлифовальную ленту карандашом.

* Износилась шлифовальная бумага – избегайте область износа, переверните полосу, замените бумагу.

* Перехлест шлифовальной ленты – подтяните ленту.

Следы шлифования на заготовке

* Неподходящая подача – проскальзывает подающая лента (см. выше).

* Неподходящая зернистость шлифовальной ленты – используйте крупнозернистую бумагу для снятия материала и мелкозернистую для финишного шлифования.

* Барабан не выровнен – поднастройте барабан с помощью ручки тонкой регулировки.

* Вибрации станка (см. выше).

9. Защита окружающей среды

Защитите окружающую среду.

Оборудование содержит ценные материалы, которые можно повторно использовать. Утилизируйте станок с учетом возможности вторичной переработки.

10. Принадлежности

Артикул 60-0505

Чистящий карандаш.

Артикул 60-0310-Р

Подающая лента с зернистостью 100G.

Артикул 608005

Подающий и принимающий стол.

Артикул 608004

Открытый стенд с полкой.

В прайс-листе JET Вы можете найти различные шлифовальные ленты.

Полный ассортимент принадлежностей смотрите на сайте www.jettools.ru или в каталоге.

ОФИЦИАЛЬНЫЙ ДИЛЕР В УКРАИНЕ:

storgom.ua

ГРАФИК РАБОТЫ:

Пн. – Пт.: с 8:30 по 18:30

Сб.: с 09:00 по 16:00

Вс.: с 10:00 по 16:00

КОНТАКТЫ:

+38 (044) 360-46-77

+38 (066) 77-395-77

+38 (097) 77-236-77

+38 (093) 360-46-77

Детальное описание товара: <https://storgom.ua/product/jet-10-20-plus.html>

Другие товары: <https://storgom.ua/barabanno-shlifovalnye-stanki.html>