

ИНСТРУКЦИЯ ПО ЭКСПЛУАТАЦИИ ТОКАРНЫЙ СТАНОК ПО ДЕРЕВУ JWL-1442

BMX Тул Груп АГ (WMH Tool Group AG)
Банштрассе 24, CH-8603 Шверценбах
(Изготовлено на Тайване)

Токарный станок по дереву JWL-1442



1. ОБЩИЕ УКАЗАНИЯ

Этот токарный станок предназначен исключительно для токарной обработки изделий из древесины. Обработка других материалов является недопустимой или может производиться только после консультации с представителями компании.

Наряду с указаниями по технике безопасности, содержащимися в инструкции по эксплуатации, и особыми предписаниями Вашей страны необходимо принимать во внимание общепринятые технические правила работы на деревообрабатывающих станках.

Каждое отклонение от этих правил при использовании рассматривается как неправильное применение и продавец не несет ответственность за повреждения, произошедшие в результате этого.

В станке нельзя производить никаких технических изменений.

Ответственность несет только пользователь.

Использовать станок только в технически исправном состоянии. Станок разрешается эксплуатировать лицам, которые ознакомлены с его работой, техническим обслуживанием и предупреждены о возможных опасностях.

Соединительный кабель (или удлинитель) от автомата защиты и от источника электропитания до станка должен быть не менее $3 \times 1,5 \text{ мм}^2$ (желательно медный, трёхжильный, с сечением каждой жилы не менее $1,5 \text{ мм}^2$).

Если Вы при распаковке обнаружили повреждения вследствие транспортировки, немедленно сообщите об этом Вашему продавцу.

Не запускайте станок в работу!

2. КОМПЛЕКТ ПОСТАВКИ

1. Стойки станка из серого чугуна
2. Стальная опора для ручного инструмента длиной 300 мм
3. Консоль для стальной опоры для ручного инструмента
4. Вращающийся центр
5. План шайба диаметром 150 мм
6. Адаптер шпинделя M33x3,5
7. Торцевой поводок и выталкивающий штифт
8. Инструмент для обслуживания
9. Монтажные принадлежности
10. Инструкция по эксплуатации
11. Список деталей

3. ТЕХНИЧЕСКИЕ ХАРАКТЕРИСТИКИ

Сетевое питание 230в ~1/N/PE 50Гц
Выходная мощность .. 0,75 квт (1,0 л.с) S1
S1=непрерывный режим работы с постоянной нагрузкой
Рабочий ток 5 А

***Примечание:** Спецификация данной инструкции является общей информацией. Данные технические характеристики были актуальны на момент издания руководства по эксплуатации. Компания WMH Tool Group оставляет за собой право на изменение конструкции и комплектации оборудования без уведомления потребителя.

Настройка, регулировка, наладка и техническое обслуживание оборудования осуществляются покупателем.

4. УКАЗАНИЯ ПО ТЕХНИКЕ БЕЗОПАСНОСТИ

Техника безопасности включает в себя также соблюдение инструкции по эксплуатации и техническому обслуживанию, предоставленные изготовителем

Всегда храните инструкцию, предохраняя ее от грязи и влажности, передавайте дальнейшим пользователям.

Ежедневно перед включением станка проверяйте функционирование необходимых защитных устройств.

Установленные дефекты станка или защитных устройств необходимо незамедлительно устранить с помощью уполномоченных для этого специалистов.

Не включайте в таких случаях станок, выключите его из эл. сети.

Содержите рабочее место свободным от мешающих заготовок и прочих предметов.

Следите за тем, чтобы станок устойчиво стоял на твердом и ровном основании.

Следите за тем, чтобы электрическая проводка не мешала рабочему процессу и чтобы об нее нельзя было споткнуться. Обеспечьте хорошее освещение.

Устанавливайте станок таким образом, чтобы оставалось достаточно места для обслуживания станка и для расположения заготовок.

Не используйте станок поблизости от горючих жидкостей и газов.

Используйте все возможности сообщения о пожаре и по борьбе с огнем, например с помощью расположенных на пожарных щитах огнетушителей.

Не применяйте станок во влажных помещениях и не подвергайте его воздействию дождя

Постоянно обращайтесь внимание на то, чтобы не образовывалось слишком много пыли – всегда применяйте подходящую вытяжную установку. Древесная пыль является взрывоопасной и может быть вредной для здоровья.

Применяйте необходимые согласно предписаниям средства личной защиты.

Надевайте плотно прилегающую одежду, снимайте украшения, кольца и наручные часы.

Если у Вас длинные волосы, надевайте защитную сетку для волос или головной убор.

Для работы не надевайте перчаток.

Не допускайте к станку посторонних, особенно детей.

Не оставляйте без присмотра работающий станок. Перед уходом с рабочего места отключите станок.

Перед обработкой удалите из заготовок гвозди и другие инородные предметы.

Соединительный провод 3x1,5мм²
Устройство защиты потребителя.....10А

Диаметр вращения над станиной 355 мм

Межцентровое расстояние 1065мм

Количество фиксируемых позиций

чисел оборотов 8

Диапазон чисел оборотов 370-2500 об/мин

Передний конец шпинделя 1" x 8TPI

Конус шпинделя МК 2

Расстояние между веретёнами 36x10°

Поворот передней бабки

.....45°, 90°, 135°, 180°

Конус задней бабки МК 2

Отверстие задней бабки 9мм

Ход пиноли задней бабки 100мм

Рабочая высота центров 1100 мм

Размеры станка

(ДхШхВ)..... 1840X630X1400мм

Масса станка 165 кг

Необходимо обращать внимание на то, чтобы токарный инструмент при работе надежно удерживался двумя руками и безопасно перемещался.

Работать только с качественно и правильно заточенным инструментом.

Обрабатывайте заготовку, которая надежно закреплена. Перед включением всегда проверяйте зажим заготовки.

На заготовках перед зажимом высверливаются с обеих сторон центрирующие отверстия, для их крепления между центрами.

Большие и кривые заготовки обрабатывайте только при малых оборотах.

При шлифовальных работах уберите стальной упор для ручного инструмента.

Не разрешается обрабатывать заготовки с трещинами.

Перед включением станка уберите с него зажимные ключи или зажимные штифты.

Всегда закрывайте защитную крышку приводного ремня.

Необходимо соблюдать указания по минимальным и максимальным размерам заготовок.

После каждого закрепления проворачивайте заготовку рукой и проверяйте надежность ее крепления и свободное вращение.

Включайте станок при самой низкой ступени числа оборотов.

Никогда не засовывайте руки в работающий станок.

Удаляйте стружку и части заготовок только при неработающем станке.

Никогда не тормозите вращающуюся заготовку руками.

Задействуйте блокировку шпинделя только при полностью остановленном станке.

Никогда не производите измерений на вращающейся детали.

Не становитесь на станок.

Работы с электрическим оборудованием станка разрешается проводить только квалифицированным электрикам.

Работы по переоснащению, регулировке и очистке станка производить только при полной остановке станка и при отключённом от эл. сети.

4.1. ВНИМАНИЕ опасности

Даже при правильном использовании станка возникают приведенные ниже опасности.

Опасность получения травмы от свободно вращающейся заготовки.

Неоднородные или ненагруженные заготовки могут вырваться или разорваться под воздействием центробежной силы.

Обрабатывайте только качественные деревянные заготовки без дефектов.

Несбалансированные заготовки повышают опасность получения травмы.

Опасность получения травмы из-за ненадлежащего перемещения инструмента, при неправильно выставленном упоре для инструмента и плохо заточенном или дефектном токарном инструменте.

Опасность обратного удара. Инструмент захватывается вращающейся заготовкой и отбрасывается в сторону работающего.

Опасность от разлетающейся заготовки и частей заготовки.

Опасность поражения электрическим током при неправильной прокладке провода.

4.2 Уровень звука

Уровень звукового давления (согласно стандарту EN 11202):

Холостой ход 72,5 dB(A)

Обработка 78,4 dB(A)

Приведенные значения относятся к уровню издаваемого шума и не являются необходимым уровнем для безопасной работы.

Они должны дать возможность пользователю станка лучше оценить подверженность опасности и возможные риски.

5. ТРАНСПОРТИРОВКА И ПУСК В ЭКСПЛУАТАЦИЮ

5.1. Транспортировка и установка

Установка станка должна производиться в закрытых помещениях, при этом являются вполне достаточными условия обычной столярной мастерской.

Поверхность, на которой устанавливается станок, должна быть достаточно ровной и способной

выдерживать нагрузки. При необходимости станок может быть закреплен к полу.

По причинам компактности при транспортировке станок поставляется не полностью собранным.

5.2 Монтаж

Утилизируйте, пожалуйста, упаковку в соответствии с требованиями охраны окружающей среды.

Удаляйте защитную смазку от ржавчины с помощью мягких растворителей.

Монтаж чугунных опор:

Снимите переднюю бабку, заднюю бабку и стальную опору для ручного инструмента.

ВНИМАНИЕ! Станина станка очень тяжелая! Будьте осторожны и просите помощи при установке ее на станок (рис.1)

Закрепите чугунные опоры (B), используя для этого 8 винтов с внутренним шестигранником и 8 гроверных шайб (D).

Вкрутите регулируемые вставки (A) в чугунные опоры. Следите за равномерным касанием пола и законтрите их гайками (C).

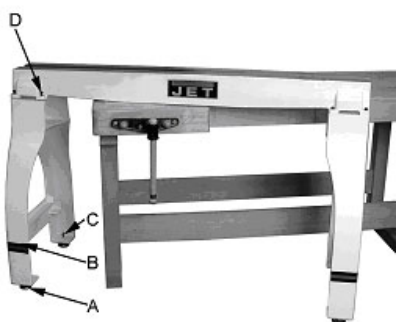


Рис.1

Теперь можно обратно установить переднюю бабку, заднюю бабку и стальную опору для ручного инструмента.



Рис.2

Полка:

При Вашем желании Вы можете установить полку между опорными стойками станка (смотри рис.3).

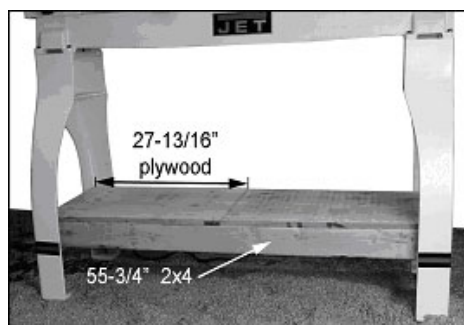


Рис.3.

5.3 Подключение к электрической сети

Подсоединение к сети со стороны клиента, а также применяемые удлинители должны соответствовать техническим характеристикам.

Напряжение сети и частота должны соответствовать рабочим параметрам, указанным на фирменной табличке.

Установленное потребителем защитное устройство должно быть рассчитано на 10 А.

Станок включается посредством нажатия зеленого выключателя: С помощью красного выключателя производится остановка станка.

6. РАБОТА СТАНКА

6.1 Правильное рабочее положение

Всегда ведите токарный инструмент по стальному упору. При этом держите пальцы сомкнутыми и опирайтесь возвышением большого пальца руки на стальной упор. (Рис.4 и 5)

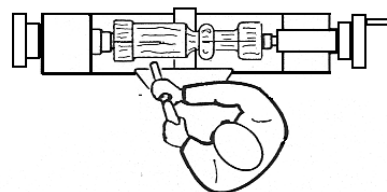


Рис.4

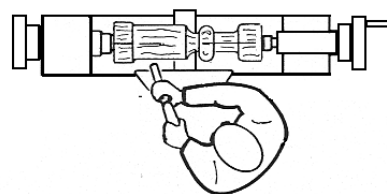


Рис.5

6.2 Выбор токарных резцов:

Успешная токарная обработка зависит не от высокого числа оборотов, а от правильного применения токарного инструмента.

Предпосылкой для технически грамотной токарной обработки является качественно заточенный токарный инструмент.

Основные виды токарных резцов:

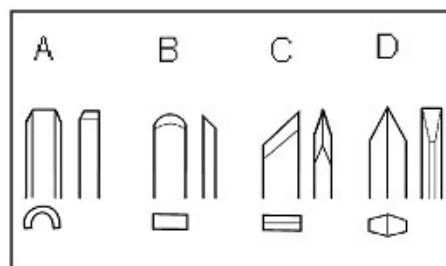


Рис.6

Трубчатый резец (A, рис.6)

Самый важный инструмент для токарной об-

работки, применяется для грубой обдирки, для вытачивания чаш и тарелок и для вытачивания шеек (Рис.7)

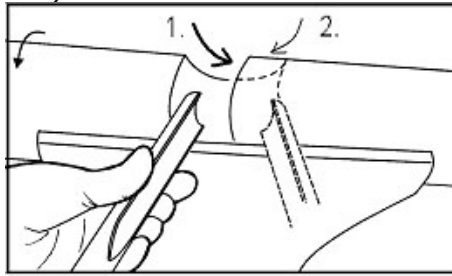


Рис.7

Шабер (В, Рис.6). Применяется для наружного и внутреннего калибрования, а также для удаления следов обработки.

Косой резец (С, Рис.6). Применяется для проточки V-образных канавок, для наружного калибрования и для токарной обработки торцов древесины. Режущая кромка устанавливается параллельно направлению реза (Рис.8)

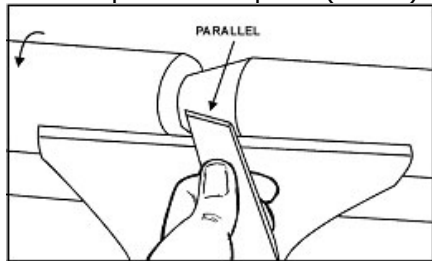


Рис.8

Отрезной резец (D, Рис.6). Применяется для прямой врезки в заготовку, например при затыловке и отрезке. Может применяться также как шабер.

6.3 Выбор числа оборотов

Большие и неуравновешенные заготовки необходимо обрабатывать только при малых числах оборотов.

При появлении вибрации необходимо остановить станок и устранить недостаток.

Принимайте во внимание рекомендуемые числа оборотов.

Рекомендуемые числа оборотов

Заготовка, мм	Обдирка об/мин	Общая об/мин	Шлифовка об/мин
<50	1600	2500	2500
50-100	700	1600	2500
100-150	500	1250	1600
150-200	370	700	1250
200-250	370	500	900
250-	370	500	700

300			
300-350	370	370	500

6.4 Точение между центрами:

Наметьте и накерните середину заготовки на обоих торцах заготовки. Для твердых пород древесины со стороны передней бабки можно сделать надрезы пилой (смотри рис.9).

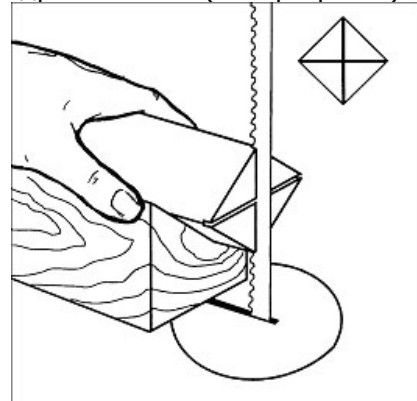


Рис.9

Торцовый поводок вставляется в конус шпинделя и может быть удален из него с помощью выталкивающего штифта.

Зажмите отцентрированную заготовку между торцовым поводком вращающимся центром задней бабки.

Поворачивайте маховичок задней бабки до тех пор, пока вращающийся центр прочно не войдет в заготовку.

Поверните маховичок на четверть оборота назад и надежно зажмите пиноль задней бабки.



Рис.10

Проверните заготовку рукой, проверьте надежность крепления и свободное вращение заготовки (Рис.10)



Рис.11

При работе между центрами высота стальной опоры для ручного инструмента должна быть установлена примерно на 3 мм выше высоты центров (Рис.11 и 12)



Рис.12

6.5 Точение чаш и тарелок:

Обточите наружный контур между центрами.

Проведение грубой обточки короткой цапфы (А, рис.13) с внутренним диаметром зажимного диска помогает центрировать заготовку при повторном зажиме.

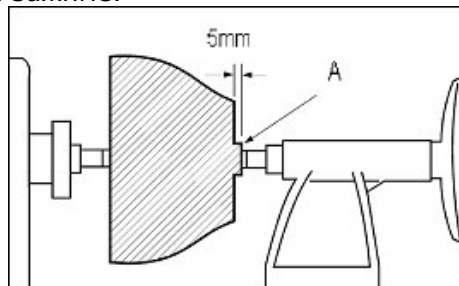


Рис.13

Закрепите заготовку (А, рис.14) с помощью 4-х шурупов (С) прямо к зажимному диску.

Будьте осторожны при выборе шурупов. Слишком длинные шурупы будут выступать в зону резания, а слишком короткие не дадут безопасного зажима.

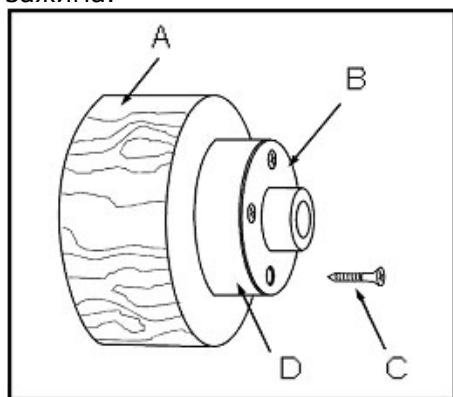


Рис.14

В случае, если крепление шурупами не допускается можно приклеить заготовку к несущему диску (D), который опять таки соединяется с зажимным диском с помощью шурупов.

Посредством приклеенного между диском и заготовкой листа бумаги Вы устраните поврежде-

ние заготовки при последующем снятии ее с диска.

Зажимной диск вместе с уже зажатой заготовкой накрутите на передний конец шпинделя и сильно затяните руками.

Проверните заготовку руками, проверьте надежность зажима и свободное вращение.

При работе с зажимным диском высота стального упора для ручного инструмента устанавливается немного ниже высоты центров.

Внимание: Работайте с токарным резцом только слева от центра вращения.

Начинайте сьем стружки с края чаши и ведите трубчатый резец по возможности непрерывным движением к центру чаши.

Ведите трубчатый резец левой рукой, в то время как правая рука подтягивается к туловищу (Рис.15)



Рис.15

6.6 Шлифовка и пропитка:

Снимите стальную опору для ручного инструмента.

Начинайте шлифовку с шлифовальной бумаги с зернистостью 120 и постепенно переходите к бумаге с более мелкой зернистостью.

Применяйте преимущественно механизированные шлифовальные инструменты, чтобы избежать образования при шлифовании концентрических канавок.

Остановитесь на зернистости 220.

Нанесите первый слой пропитки и дайте ему высохнуть.

Окончательная шлифовка проводится с зернистостью от 220 до 300.

Частично надрежьте заготовку с помощью отрезного резца от остальной заготовки. (При диаметре больше 80 мм резка производится тонкой пилой).

Нанесите второй слой пропитки дайте ему высохнуть.

Окончательно отполируйте обработанную поверхность.

7. РАБОТЫ ПО НАЛАДКЕ И РЕГУЛИРОВКЕ

Общие указания

Перед работами по наладке и регулировке станок должен быть предохранен от непроизвольного включения. Отключите от эл.сети.

7.1 Изменение числа оборотов

С помощью переключателя выбора числа обо-

ротов (J, рис.16) может быть установлено одно из 8 имеющихся в наличии фиксированное число оборотов. Потяните рычаг выбора оборотов и поверните его влево (малые числа оборотов) или вправо (большие числа оборотов).



Рис.16

Ослабьте ремень с V-образным профилем с помощью переключателя (J, рис.16).

Измените положение ремня в зависимости от желаемого диапазона чисел оборотов.

Указание: Диапазон больших чисел оборотов (0-3200) дает максимальную скорость, диапазон малых чисел оборотов (0-1200) дает максимальный вращающий момент.

Закройте крышку ременной передачи и затяните предохранительный винт.

7.2 Блокировка шпинделя

Для блокировки шпинделя надавите штифт (E, рис.17), чтобы он вошел в гнездо.



Рис.17

Внимание:

Блокировку шпинделя производить только после его полной остановки.

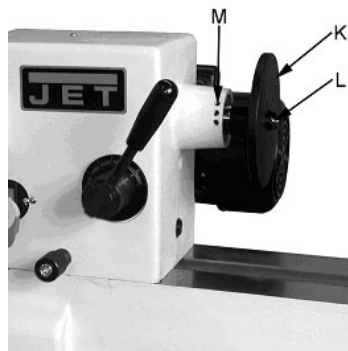


Рис.18

7.3 Монтаж зажимных приспособлений.

Зажимной диск (K, рис.18) применяется для вытачивания чаш и тарелок. В зажимном диске имеется множество отверстий (L) для крепления заготовок.

Накрутите зажимной диск по направлению часовой стрелки на шпиндель и зафиксируйте его с помощью двух резьбовых штифтов.

Демонтаж:

Ослабьте 2 резьбовых штифта перед тем, как Вы начнете откручивать зажимной диск.

Заблокируйте шпиндель и используйте для снятия поставляемый виллообразный ключ.

7.4 Установка стальной опоры для ручного инструмента.

Поставьте стальной упор для ручного инструмента как можно ближе к заготовке и зафиксируйте его с помощью рычага (N, рис. 19).



Рис.19

Установите высоту примерно на 3 мм выше от высоты центров и зажмите фиксирующую рукоятку (O, рис.19)

7.5 Установка задней бабки

Поворачивайте маховичок (Q, рис. 20) по часовой стрелке, чтобы выдвинуть пиноль, и зажмите фиксирующую рукоятку (h, рис. 20).

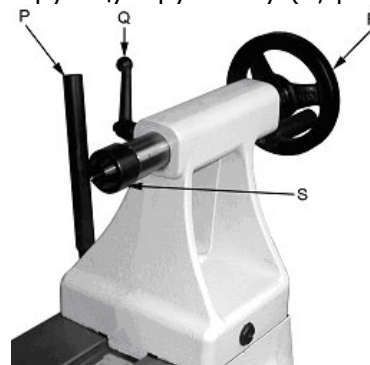


Рис. 20

Рычаг (O, рис. 20) прочно зажимает заднюю бабку на станине станка.

Неподвижный центр может быть вытолкнут посредством вращения маховика (R, рис. 20) против часовой стрелки.

Для глубокого сверления уберите центрирующее острие подвижного центра.

8. КОНТРОЛЬ И ТЕХНИЧЕСКОЕ ОБСЛУЖИВАНИЕ

Общие указания

Перед работами по наладке и регулировке станок должен быть предохранен от непроизвольного включения. Отключите от эл.сети.

Производите очистку станка через равномерные отрезки времени.

Ежедневно проверяйте нормальную работоспособность вытяжной системы.

Немедленно заменяйте поврежденные защитные устройства.

Учитывайте, что строгальные ножи, обрешиненные валы привода движения заготовки, плоские, поликлиновые, клиновые и другие ремни, а также цепи, используемые в конструкции станка, относятся к деталям быстроизнашивающимся (расходные материалы) и требуют периодической замены. Гарантия на такие детали не распространяется. Защитные кожуха, отдельные детали из пластика и алюминия, используемые в конструкции станка, выполняют предохранительные функции. Замена по гарантии такие детали не подлежат.

Подключение и ремонт электрического оборудования разрешается проводить только квалифицированным электрикам.

8.1 Регулировка зажимного эксцентрика.

Если потребуется регулировка, то удалите сначала упорный винт (А, рис.21).

Сдвиньте переднюю бабку, заднюю бабку или стальную опору для рук на конец станины и незначительно отверните гайку (В).

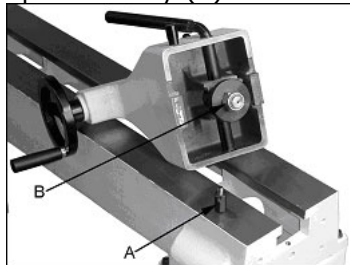


Рис.21

8.2. Замена ремня и подшипников.

Замена ремней и подшипников является сложной рабочей операцией. Привозите переднюю бабку полностью в ремонтную мастерскую.

Снимите крышку ременной передачи (Е, рис.22), снимите ремень (F) с ременного шкива мотора.

Снимите маховичок (С) после ослабления двух резьбовых штифтов.

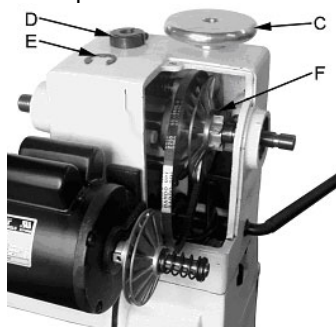


Рис.22

Снимите регулировочную гайку (Н) после ослабления винта с шестигранной внутренней головкой.

Ослабьте 2 резьбовых штифта в правом ременном шкиве (I).

Ослабьте резьбовой штифт на регулировочном кольце (J, рис.23).

С помощью алюминиевой или деревянной болванки постукивайте по шпинделю в направлении задней бабки. (Используйте мягкий материал в качестве трибки, чтобы избежать повреждения шпинделя).

Для замены ремня будет достаточно, если будет удален только правый ременный шкив. Совсем не обязательно полностью снимать шпиндель (Рис. 23).



Рис.23

Сборка производится в обратном порядке.

Указание:

Промаркируйте призматическую шпонку на ременном шкиве для помощи при ориентировке.

Установить регулировочную гайку на опору, затем слегка отвернуть ее обратно и сильно затянуть винт с внутренним шестигранником.

9. УСТРАНЕНИЕ НЕИСПРАВНОСТЕЙ

мотор не работает

*нет тока-проверить соединительные провода и предохранитель.

*дефект мотора, выключателя или кабеля-вызвать электрика.

сильные вибрации станка

*станок стоит неровно-выровнять станок.

*заготовка плохо отцентрирована-

*число оборотов слишком высокое-

10. ПРИНАДЛЕЖНОСТИ

Артикул номер 709354960

Адаптер шпинделя 1" x 8TPI

Артикул номер 708330

Торцовый поводок МК2

Артикул номер 708337

Неподвижный кольцевой центр МК2

Артикул номер 708332

Щиток для защиты лица

Артикул номер 709008

Комплект из 8-ми токарных резцов

Инструменты и зажимные средства смотри в JET-прайс-листе.

ОФИЦИАЛЬНЫЙ ДИЛЕР В УКРАИНЕ:

storgom.ua

ГРАФИК РАБОТЫ:

Пн. – Пт.: с 8:30 по 18:30

Сб.: с 09:00 по 16:00

Вс.: с 10:00 по 16:00

КОНТАКТЫ:

+38 (044) 360-46-77

+38 (066) 77-395-77

+38 (097) 77-236-77

+38 (093) 360-46-77

Детальное описание товара: <https://storgom.ua/product/jet-jwl-1442.html>

Другие товары: <https://storgom.ua/tokarnye-stanki.html>