

# JET

**JCDC-3**

**Вытяжная установка циклон**

Оригинал:

GB

Operating Instructions

RUS ✓

Инструкция по  
эксплуатации



Артикул: 717530КТ

JPW Tools AG, Tämperlistrasse 5, CH-8117 Fällanden,  
Switzerland

Phone +41 44 806 47 48

Fax +41 44 806 47 58

[www.jettools.com](http://www.jettools.com)



## 1.0 Инструкции по технике безопасности

При использовании электрического оборудования всегда необходимо соблюдать основные правила техники безопасности, включая приведенные ниже:

**ПЕРЕД ЭКСПЛУАТАЦИЕЙ ДАННОЙ ВЫТЯЖНОЙ УСТАНОВКИ ПРОЧИТИТЕ ВСЕ ИНСТРУКЦИИ.**

**ВНИМАНИЕ! – Для снижения риска возникновения пожара, поражения электрическим током или получения травмы:**

1. Перед началом сборки или работы с вытяжной установкой полностью прочтите и уясните инструкцию по эксплуатации.
2. Прочтите и уясните предупреждения об опасности, размещенные на вытяжной установке и в данном руководстве.
3. Замените предупредительные надписи, если они были удалены или стали неразборчивыми.
4. Вытяжная установка предназначена для эксплуатации только по назначению, обученным и опытным персоналом. Если Вы не знакомы с надлежащей и безопасной эксплуатацией установки, не работайте с ней до приобретения соответствующих знаний и подготовки.
5. Используйте вытяжную установку только в целях, для которых она предназначена. В случае использования установки в иных целях, компания JET отказывается от действительной и подразумеваемой гарантии и снимает с себя ответственность за любые травмы, которые могут быть получены в результате подобной эксплуатации.
6. Всегда используйте соответствующие средства защиты глаз/лица во время работы с установкой. Повседневные очки имеют только ударопрочные линзы; они не являются защитными очками.
7. Не приближайте к движущимся частям или отверстиям установки волосы, свободные края одежды, пальцы и другие части тела.
8. В течение длительных периодов работы используйте средства защиты органов слуха (беруши или защитные наушники).
9. Некоторые виды пыли, образующейся в результате механической шлифовки, резания, полировки, сверления и других операций, содержат химические вещества, способные вызывать рак, врожденные пороки развития и влиять на репродуктивное здоровье. Некоторые виды подобных химических веществ:
  - Свинец, содержащийся в краске на свинцовой основе.
  - Кристаллический кварц, содержащийся в кирпичах, цементе и других материалах строительной промышленности.
  - Мышьяк и хром, содержащийся в химически обработанной древесине.

Риск, которому Вы подвергаетесь, зависит от того, как часто Вы производите данный вид работ. Для уменьшения влияния данных химических веществ

работайте в хорошо проветриваемом помещении, используя соответствующие средства защиты, такие как маски или респираторы, разработанные специально для микроскопических частиц.

10. Не работайте с установкой, если устали или находитесь под действием наркотических препаратов, алкоголя или медикаментов.
11. Перед подключением установки к источнику питания убедитесь, что переключатель находится в положении OFF (ВЫКЛ.). Перед отсоединением установки от сети отключите все органы управления.
12. Удостоверьтесь, что установка правильно заземлена. Подключайте установку только к должным образом заземленной розетке. См. Инструкции по заземлению.
13. Перед проведением работ по регулировке или техническому обслуживанию вытяжной установки отключите ее от источника питания.
14. Уберите регулировочный инструмент и гаечные ключи. Перед включением установки возьмите за правило проверять, убран ли с нее регулировочный инструмент и ключи.
15. Во время эксплуатации установки защитные ограждения должны всегда находиться на своих местах. Если они были сняты для проведения технического обслуживания, будьте особенно осторожны. После завершения технического обслуживания немедленно установите ограждения.
16. Проверяйте детали установки на предмет повреждения. Перед дальнейшей эксплуатацией установки защитное ограждение или другую поврежденную деталь следует тщательно проверить на предмет нормальной работы и выполнения предусмотренных функций. Проверьте расположение подвижных частей установки, отсутствие заедания подвижных частей, повреждений деталей, крепления и другие условия, которые могут повлиять на ее эксплуатацию. Защитное ограждение или другая поврежденная деталь должна быть отремонтирована надлежащим образом или заменена.
17. Обеспечьте достаточное рабочее пространство вокруг вытяжной установки, а также безбликовое верхнее освещение.
18. Поддерживайте пол вокруг установки чистым. Не допускайте скопления на нем отходов производства, масла и смазочных материалов.
19. Посетителям следует находиться на безопасном расстоянии от рабочей зоны. **Не допускайте в рабочую зону детей.**
20. Сделайте рабочую зону недоступной для детей с помощью навесных замков, центральных выключателей или путем съема пусковой кнопки.
21. Сосредоточьте все внимание на работе. Отвлечение от работы, разговоры и баловство на рабочем месте расцениваются как небрежное отношение к работе и могут стать причиной серьезных травм.
22. Вытяжная установка предназначена для использования внутри помещения. Чтобы снизить

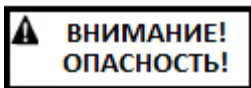
риск поражения электрическим током, не используйте установку вне помещения или на мокрой поверхности.

23. Вытяжная установка сконструирована только для сбора пыли, полученной при деревообработке. Такие материалы, как жидкости, металлическая стружка и опилки, винты, стекло, пластик и камни могут привести к возгоранию и/или поломке при контакте с любой частью вытяжной установки.
24. Не используйте установку для всасывания горящих или дымящихся предметов, таких как сигареты, спички или горячий пепел.
25. Не используйте установку для вытяжки легковоспламеняющихся или горючих жидкостей, таких как бензин, не используйте установку в местах, где они могут находиться.
26. Не тяните и не перемещайте установку за шнур, не закрывайте дверь с проходящим через нее шнуром, не обматывайте шнур вокруг острых кромок и углов. Не запускайте вытяжную установку, если она стоит на проводе. Не держите провод вблизи нагретых поверхностей.
27. Не используйте вытяжную установку, если шнур или штепсельная вилка повреждены. Если установка не функционирует должным образом, если она падала, имеет повреждения, находилась вне помещения или попала в воду, отвезите ее в сервисный центр.
28. При отключении установки от сети не тяните за шнур, возьмитесь за штепсельную вилку.
29. Не используйте циклон, если не установлен мешок для сбора пыли и/или фильтры.
30. Не прикасайтесь мокрыми руками к штепсельной вилке или вытяжной установке.
31. Не помещайте какие-либо предметы в отверстия установки. Не используйте установку, если какое-либо из отверстий засорено; очищайте их от пыли, пуха, волос, а также всего, что может препятствовать воздушному потоку.
32. Не работайте с установкой, пока шланг не будет подсоединен к вытяжному штуцеру. На неиспользуемый штуцер наденьте заглушку. Внутри установки находятся движущиеся детали, представляющие опасность. Перед снятием или установкой вытяжного штуцера или его защитного кожуха отключите установку от источника питания.
33. Используйте рекомендуемое дополнительное оборудование; неподходящее оборудование может быть опасным.
34. Внимательно относитесь к проведению технического обслуживания установки. Соблюдайте инструкции по смазке и замене комплектующих.
35. Перед очисткой вытяжной установки выключите ее и отсоедините от источника питания. Для удаления опилок, обломков древесины используйте щетку или сжатый воздух; не удаляйте мусор руками.
36. Не оставляйте подключенную к сети вытяжную установку. Если она не используется или необходимо провести техническое обслуживание, отключите ее от сети.
37. Не вставляйте на установку. В случае ее опрокидывания могут быть получены серьезные травмы.
38. Данная вытяжная установка предназначена для бытового использования.

Ознакомьтесь со следующими предупреждениями об опасности, используемыми в данном руководстве:



Если предупреждения об опасности не были приняты во внимание, это может стать причиной незначительных травм и/или возможного повреждения станка.



Если предупреждения об опасности не были приняты во внимание, это может стать причиной серьезных травм или смерти.

**- - СОХРАНИТЕ ДАННЫЕ ИНСТРУКЦИИ - -**

## Предупредительные таблички

Рис. 1 Отображают общие правила техники безопасности

**CAUTION**

ALWAYS USE CAUTION WHEN OPERATING THIS MACHINE

**DO'S:**

ALWAYS THINK BEFORE ACTING.  
BE SURE MACHINE IS CONNECTED TO PROPER VOLTAGE AND IS ELECTRICALLY GROUNDED.  
CAREFULLY READ INSTRUCTION MANUAL BEFORE OPERATING MACHINE.  
ALWAYS UNPLUG THE MACHINE WHEN PERFORMING MAINTENANCE, ADJUSTMENTS OR CLEANING.  
MAKE SURE ALL PEOPLE ARE CLEAR FROM ANY DANGEROUS AREAS.  
CONFINE HAIR AND REMOVE ANY LOOSE ARTICLES OF CLOTHING SUCH AS NECKTIES, ETC.  
REMOVE JEWELRY SUCH AS FINGER RINGS, WATCHES, BRACELETS, ETC.  
KEEP THE FLOOR AROUND THE MACHINE CLEAN AND FREE FROM SCRAP, SAWDUST, OIL OR GREASE TO MINIMIZE THE DANGER OF SLIPPING.

**DO NOT'S:**

NEVER OPERATE MACHINE UNLESS PROPERLY TRAINED.  
NEVER OPEN OR REMOVE GUARDS UNTIL MACHINE IS STOPPED.  
NEVER PLACE HANDS IN AREA NEAR MOVING PARTS OR MOVING MATERIAL.  
DO NOT OPERATE WHILE UNDER INFLUENCE OF DRUGS, ALCOHOL, OR MEDICATION.

FAILURE TO HEED THESE WARNINGS CAN RESULT IN SERIOUS INJURY.

DT-0018

**CAUTION**

	Read and understand operator's manual before using this machine. Failure to follow operating instructions could result in death or serious injury.
	<b>Loud noise hazard.</b> Ear protection is required when operating this machine.
	<b>Flying objects hazard.</b> Eye protection is required when operating this machine.
	<b>Respiratory hazard.</b> Wear approved respirator in this area.

Рис. 2 Логотип JET



Рис. 3 Шильдик: отображает характеристики станка и серийный номер.

<b>JET</b>			<b>CE</b>
Model	JCDC-3 Cyclone Dust Collector		
Power	3~400V 50Hz 5A P2=2.25kW S1		
Specification	$\dot{V} \leq 2540 \text{ m}^3/\text{h}$ $p=1656 \text{ Pa}$ $\phi = 203\text{mm}$ (3x100mm)		
Article No.	717530KT	Weight	110 kg
Series No.		Year	
JPW (Tool) AG, CH-8117 Fällanden, Switzerland www.jettools.com      Made In Taiwan			

Рис. 4 Предупреждает об опасности поражения электрическим током, дверцу следует открывать только, обученному персоналу.



Рис. 5 Предупреждение о горячих поверхностях



Рис. 6 Обозначает подачу питания и расположение проводов и самой таблички.

**380V**

или

**400V**

Рис. 7 Направление вращения двигателя и вентилятора



Рис. 8 Запрещает складывать ноги на основание

**WARNING**

1. If the operator put the foot on the base, the moving wheels can cause the operator falling down.
2. Keep away from the base.
3. Please do not tread on the base.

Рис. 9 Заземление



## 2.0 Введение

Руководство предоставлено компанией JET и включает в себя описание процедур безопасной работы и технического обслуживания для вытяжной установки циклон модели **JCDC-3** производства компании JET. Руководство содержит инструкции по установке, меры предосторожности, общие указания по работе с установкой, инструкции по техническому обслуживанию и схемы расположения узлов. При использовании в соответствии с инструкциями, приведенными в руководстве, вытяжная установка рассчитана на годы безотказной работы.

Данная инструкция не является исчерпывающим руководством, описывающим принципы работы вытяжных установок, размещение вытяжного оборудования в мастерских и цехах или использование дополнительного оборудования к вытяжной установке. Дополнительную информацию можно получить у опытных пользователей или из журнальных статей. Независимо от того, какие Вы используете методы работы с установкой, личной безопасности всегда следует придавать первостепенное значение.

Если вы хотите задать вопрос или оставить комментарий, пожалуйста, свяжитесь с поставщиком в вашем регионе либо с компанией JET. Также вы можете посетить сайт компании JET: [www.jettools.ru](http://www.jettools.ru)

Сохраните данную инструкцию для дальнейшего использования. Передавайте установку новому владельцу вместе с инструкцией.

## 3.0 Содержание

Раздел	Страница
1.0 Инструкции по технике безопасности .....	2
Предупредительные таблички .....	4
2.0 Введение .....	5
3.0 Содержание .....	5
4.0 Технические характеристики .....	6
5.0 Установка и сборка .....	7
5.2 Содержимое транспортировочной коробки – Вытяжная установка циклон JCDC-3.....	7
5.3 Инструмент, необходимый для сборки .....	8
5.4 Сборка .....	8
6.0 Подключение к электросети .....	10
6.1 ИНСТРУКЦИИ ПО ЗАЗЕМЛЕНИЮ .....	10
7.0 Работа с установкой.....	11
7.1 Кнопка Пуск/Стоп .....	11
7.2 Пульт дистанционного управления .....	11
7.3 Подсоединение пылеотводного шланга .....	11
8.0 Техническое обслуживание .....	12
8.1 Отключение при тепловой перегрузке .....	12
8.2 Очистка и проверка мешка .....	12
8.3 Проверка двигателя .....	12
8.4 Дополнительное обслуживание .....	12
9.0 Поставляемые опционные принадлежности.....	13
10.0 Устранение неисправностей вытяжной установки модели JCDC-1.5.....	13
10.1 Электрические неполадки и проблемы с двигателем .....	13
10.2 Неисправности в эксплуатации .....	14
11.0 Подключение к электросети – JCDC-3 .....	15

#### 4.0 Технические характеристики

Модель ..... **JCDC-3**  
Артикул: ..... 717530КТ

##### Двигатель и электрооборудование:

Тип двигателя ..... закрытый с воздушным охлаждением, асинхронный, конденсаторный пуск  
Потребляемая (выходная) мощность ..... 3,0 (2,2) кВт  
Фазы ..... 3  
Напряжение ..... 400 В  
Частота ..... 50 Гц  
Число оборотов двигателя ..... 2800 об/мин  
Уровень шума (на расстоянии 3 м) <sup>2</sup> ..... 76 дБ  
Система дистанционного управления ..... радиочастотная; радиус действия до 15 м  
Аккумулятор блока дистанционного управления ..... 2 x AAA, 1.5В  
Настройка времени ..... 2, 4, 6, 8 часов

##### Рабочие параметры:

Диаметр впускного отверстия ..... 203 мм  
Адаптер для впускного отверстия, кол-во отв ..... 3  
Диаметр впускных отверстий адаптера ..... 100 мм  
Степень фильтрации ..... 99% частиц размером 2 мкм  
Производительность всасывания с фильтрами ..... 2600 м<sup>3</sup>/ч  
Разряжение ..... 1700 Па

##### Крыльчатка:

Диаметр крыльчатки ..... 380 мм  
Тип крыльчатки ..... с радиальным расположением лопастей  
Материал ..... сталь

##### Фильтр:

Тип фильтра ..... картридж из гофрированного полиэстера  
Диаметр фильтра ..... 370 мм  
Длина фильтра ..... 975 мм  
Площадь фильтрующей поверхности ..... 4.2 м<sup>2</sup>  
Степень фильтрации ..... 99% частиц размером 2 мкм  
Система очистки ..... поворот скребка вручную

##### Контейнер для мусора:

Емкость ..... 250 л.  
Диаметр ..... 620 мм  
Высота ..... 810 мм  
Материал ..... сталь

##### Мешки для сбора пыли:

Материал мешка ..... полиэтилен  
Размер мешка для контейнера (Диам. x Д) ..... 980 x 1200 мм  
Размер мешка для фильтра (Диам. x Д) ..... 500 x 600 мм

##### Основные материалы:

Рама ..... стальная труба  
Корпус ..... сталь, толщина 1,02 мм  
Красочное покрытие ..... порошковое покрытие

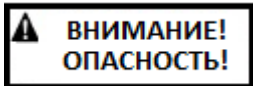
##### Размеры:

Площадь/размеры основания (Д x Ш) ..... 1450 x 772 мм  
Габаритные размеры в сборе (Д x Ш x В) ..... 772 x 1450 x 2235 мм  
Габаритные размеры в трансп. упаковке (Д x Ш x В) ..... 1390 x 765 x 980 мм

##### Вес (примерный):

Вес с фильтром ..... 122 кг

Данные технические характеристики были актуальны на момент публикации инструкции по эксплуатации. В связи с нашей политикой постоянного улучшения продукции, компания JET оставляет за собой право в любое время вносить изменения в технические характеристики без предварительного уведомления потребителя и без каких-либо обязательств.



**ВНИМАНИЕ!  
ОПАСНОСТЬ!**

Полностью прочтите и уясните данную инструкцию по эксплуатации перед проведением сборки или

началом работы с вытяжной установкой. Несоблюдение данного предписания может стать причиной серьезных травм.

### 5.0 Установка и сборка

Извлеките из транспортировочной коробки все ее содержимое и сравните с перечнем, приведенным в инструкции. При обнаружении деталей, имеющих транспортировочные повреждения, либо при отсутствии деталей, свяжитесь с поставщиком оборудования. Не выбрасывайте картонную коробку или упаковочные материалы, пока вытяжная установка не собрана и не проверена на предмет нормальной работы.

### 5.2 Содержимое транспортировочной коробки – Вытяжная установка циклон JCDC-3

**Картонная коробка (см. Рис. 1)**

- 1 Основной корпус – А
- 1 Воронка – В
- 1 Основание – С
- 1 Левая стойка – D<sub>1</sub>
- 1 Правая стойка – D<sub>2</sub>
- 1 Фильтр (с зажимом для мешка) – Е
- 1 Контейнер – F
- 1 Хомут для воронки – G
- 1 Крышка контейнера – Н
- 1 Адаптер для впускного отверстия – I
- 1 Шланг – J
- 2 Хомут для шланга 317,5 мм – К
- 4 Ролики (для основания) – L
- 4 Ролики (для контейнера) – М
- 2 Боковая крышка – N
- 1 Ручка – О
- 1 Мешок для фильтра – P
- 1 Мешок для контейнера – Q
- 2 Рычаг быстрого действия – R
- 1 Рамка внутреннего мешка – S (состоит из 3 длинных опор, 3 коротких опор и 2 колец)
- 1 Опора стоек – T
- 1 Уплотнительная лента, 490 мм – U
- 2 Уплотнительная лента, 970 мм – V
- 1 Уплотнительная лента, 1265 мм – W
- 1 Прокладка – X
- 1 Пульт дистанционного управления с аккумулятором (не показан)

### Комплект крепежа (JCDC3-HP)

(см. Рис. 2)

- 1 Винт с полукруглой головкой Phillips, 3/16x3/8 – HP1
- 22 Винт с фланцем, 5/16x1/2 – HP2
- 8 Винт с полукруглой головкой Phillips, M5x8 – HP3
- 2 Винт с полукруглой головкой Phillips, 1/4x1/2 – HP4
- 4 Винт с фланцем, 1/4x1/2 – HP5
- 1 Гаечный ключ, 10/12 мм – HP6
- 1 Шестигранный ключ 4 мм – HP7
- 1 Шестигранный ключ 5 мм – HP8
- 12 Винт с фланцем, 5/16x3/4 – HP9
- 6 Гайка, 5/16 – HP10
- 24 Винт с полукруглой головкой Phillips, M3x12 – HP11
- 24 Гайка M3 – HP12

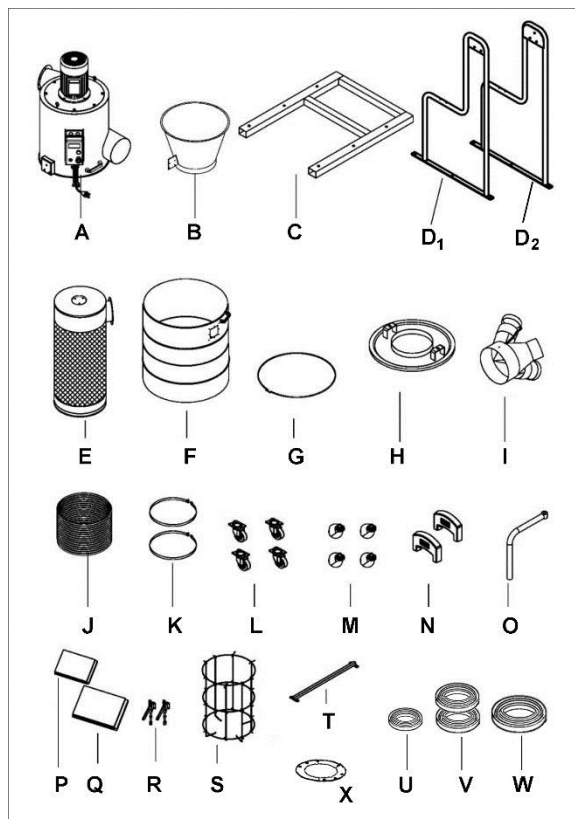


Рис. 1: содержимое картонной коробки (не в масштабе)

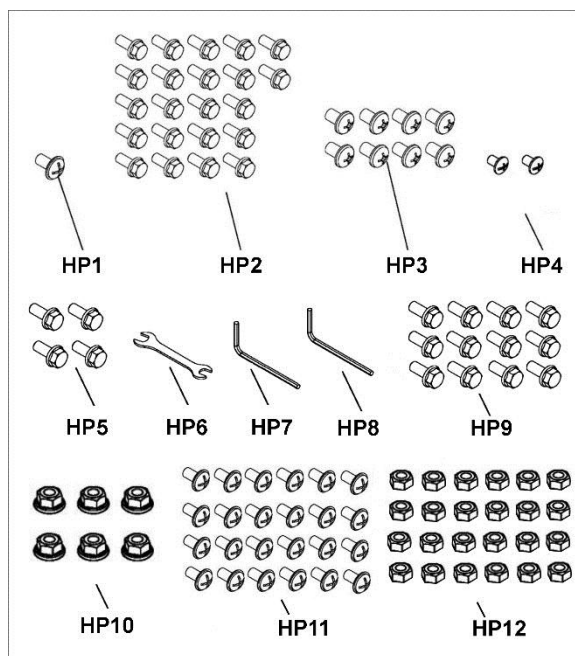


Рис. 2: комплект крепежа (не в масштабе)

### 5.3 Инструмент, необходимый для сборки

Шестигранные ключи, 4 мм и 5 мм (прилагаются)

Гаечный ключ с открытым зевом, 10/12 мм (прилагается)

Крестовая отвертка (Phillips)

### 5.4 Сборка

1. Прикрутите 4 ролика (L) к основанию (C) при помощи винтов HP2. См. Рис. 3.
2. Прикрутите к основанию (C) левую и правую стойки (D<sub>1</sub>, D<sub>2</sub>) с помощью винтов с шестигранной головкой и фланцем (HP9).
3. Прикрепите опору (T) к стойкам с помощью винтов с шестигранной головкой и фланцем (HP5).

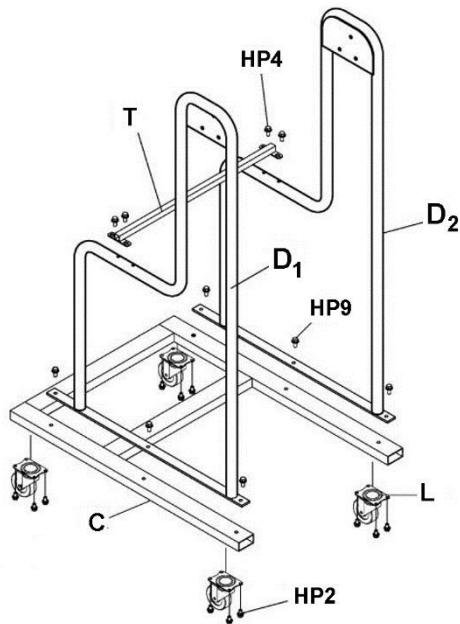


Рис. 3

4. Закрутите 4 ролика (M) в гайки под контейнером (F). См. Рис. 4.

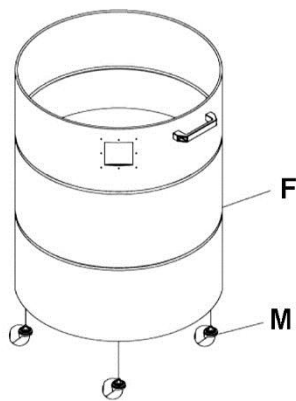


Рис. 4

5. Поднимите основной корпус (A) с помощью подъемного устройства, протянув стропы через кольца, расположенные наверху корпуса. При отсутствии подъемного устройства поднимать корпус должны как минимум 2 человека.

**▲ ОСТОРОЖНО!**

**Основной корпус тяжелый. Для его подъема нужно как минимум 2 человека или подъемное устройство.**

6. Установите корпус (A) между левой и правой стойками (D<sub>1</sub>, D<sub>2</sub>) и прикрутите с помощью винтов с шестигранной головкой и фланцем (HP2). См. Рис. 5.

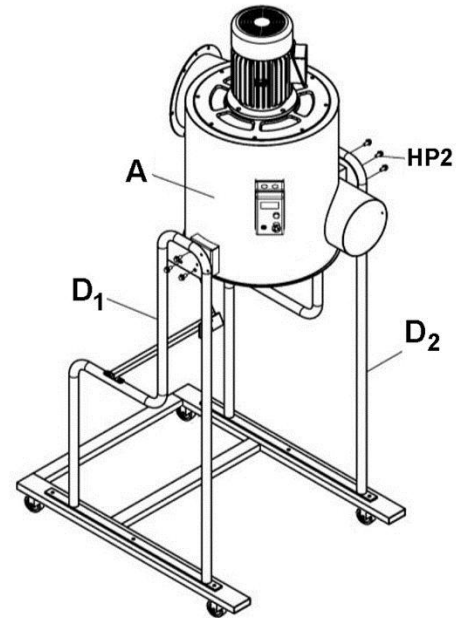


Рис. 5

7. Установите воронку (B) под основным корпусом. Затяните ее с помощью хомута для воронки (G). См. Рис. 6. Надежно затяните винт на хомуте.

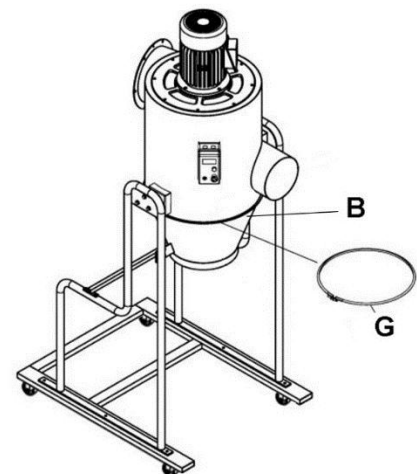


Рис. 6



8. На левую и правую стойки установите боковые крышки (N). См. Рис. 7.

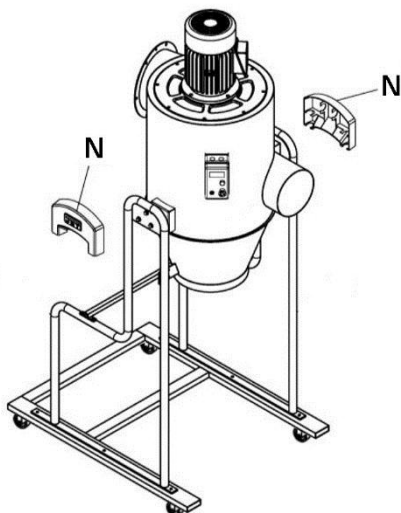


Рис. 7

9. С помощью установочного винта и гайки прикрутите ручку (O) к фильтру (E). См. Рис. 8.

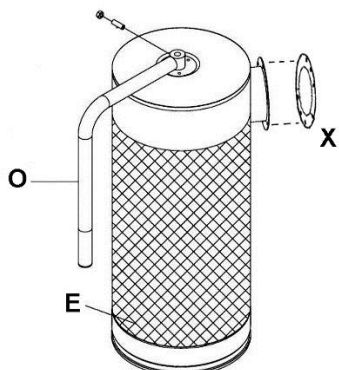


Рис. 8

10. Между фильтром и основным корпусом установите прокладку (X). Вставьте фильтр в корпус и прикрутите с помощью винтов с шестигранной головкой и фланцем (HP9) и гаек (HP10). См. Рис. 9.

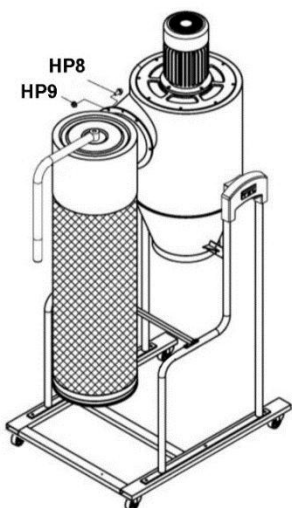


Рис. 9

11. Обмотайте уплотнительную ленту (U) вокруг впускного отверстия ближе к краю. См. Рис. 10. Уплотнительная лента должна полностью охватывать отверстие.
12. Установите на основной корпус адаптер впускного отверстия (I) и прикрутите его с помощью винтов с полукруглой головкой (HP1).
13. Обмотайте уплотнительную ленту (W) вокруг фильтра так, чтобы она слегка выступала за его нижнюю кромку. Уплотнительная лента должна полностью охватывать фильтр.
14. Прикрепите мешок для пыли (P) к нижней части фильтра и зафиксируйте его с помощью хомута (X).

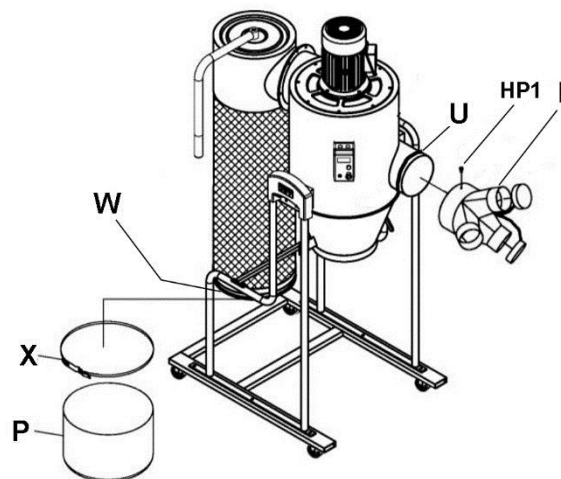


Рис. 10

15. Обмотайте уплотнительную ленту (V) вокруг воронки так, чтобы она слегка выступала за ее нижнюю кромку. См. Рис. 11. Уплотнительная лента должна полностью охватывать воронку.
16. Обмотайте уплотнительную ленту (V) вокруг внешнего края отверстия в контейнере. Уплотнительная лента должна полностью охватывать отверстие.

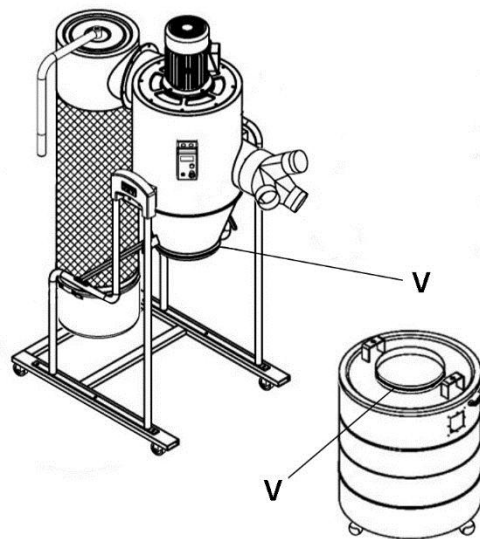


Рис. 11

17. Наденьте шланг (J) на конус воронки и крышку контейнера и зафиксируйте его с помощью 2 хомутов (K), сверху и снизу. См. Рис. 12.

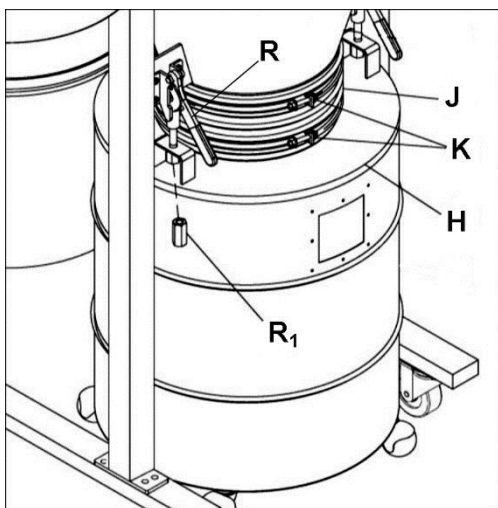


Рис. 12

Рамка мешка сохраняет его форму при отрицательном давлении в контейнере. Следуйте инструкциям по сборке рамки:

18. Прикрутите короткие и длинные опоры рамки к кольцам в переменном порядке, как показано на Рис. 13. Закрепите с помощью 24 винтов с полукруглой головкой и шестигранных гаек (НР11, НР12). (Примечание: Загнутые концы длинных опор направлены внутрь, как показано на Рис. 13).

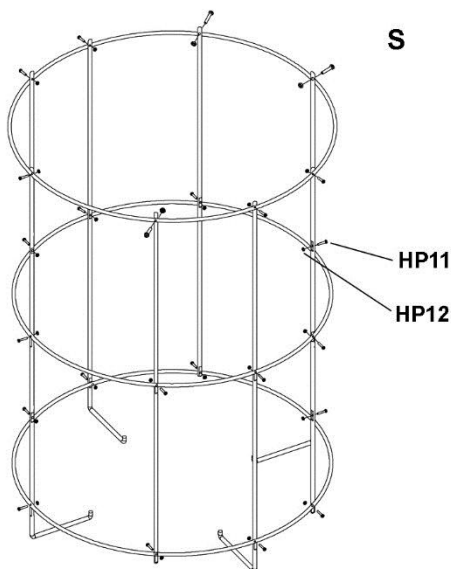


Рис. 13

19. Вложите мешок для контейнера (Q) в контейнер таким образом, чтобы верхняя часть мешка охватывала верхний край контейнера. Внутри мешка установите рамку (S) и надавите, чтобы она зашла в мешок до конца. См. Рис. 14.
20. Потяните оба рычага быстрого действия (R, Рис. 12) затем присоедините крышку контейнера (H, Рис. 12)

к рычагам. Затяните удлиненную гайку (R<sub>1</sub>, Рис. 12) на каждом рычаге.

21. Поднимите крышку контейнера с помощью рычагов и расположите контейнер под крышкой. Опустите рычаги, чтобы зафиксировать крышку на контейнере.

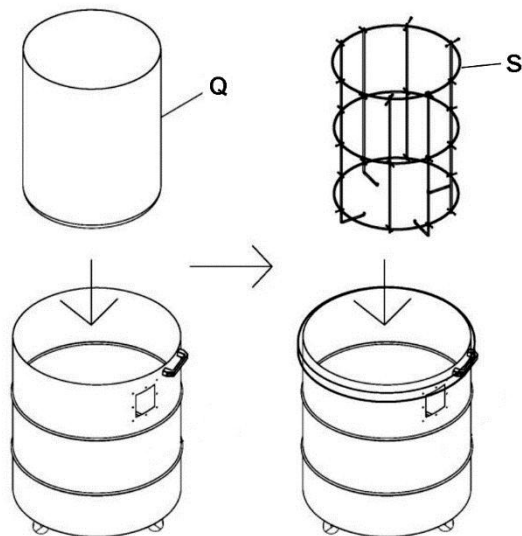
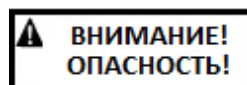


Рис. 14

## 6.0 Подключение к электросети



**Подключение к электросети должно производиться квалифицированным электриком с соблюдением всех соответствующих правил. Несоблюдение данного предписания может стать причиной серьезных травм.**

Любое подключение к сети и провода должны отвечать действующему регламенту.

Напряжение в сети должно соответствовать характеристикам на шильдике станка. Вытяжная установка поставляется со штепсельной вилкой, конструкция которой подразумевает использование розетки с гнездом для заземления.

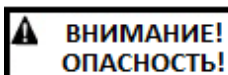
Учтите, что в сети, используемой для подключения одновременно станков, инструментов, осветительных приборов, нагревателей и т.д., возрастает электрическая нагрузка. Выделенная сеть для вытяжной установки обеспечит наибольшую эффективность работы, так как обычно вытяжные установки используются во время работы другого оборудования.

Перед подключением установки к источнику питания убедитесь, что выключатель находится в положении ВЫКЛ. (OFF).

## 6.1 ИНСТРУКЦИИ ПО ЗАЗЕМЛЕНИЮ

Вытяжная установка должна быть заземлена. В случае неисправной работы или поломки установки заземление создает линию наименьшего сопротивления для тока, что уменьшает риск поражения электрическим током. Вытяжная установка оснащена питающим проводом, имеющим заземляющий проводник и заземляющую вилку. Штепсельную вилку нужно вставлять только в подходящую розетку, которая установлена надлежащим

образом и заземлена в соответствии со всеми местными электротехническими нормами и правилами.



**Неправильное подключение заземляющего провода может стать причиной поражения электрическим током.**

Проконсультируйтесь с квалифицированным электриком или ремонтным персоналом, если имеются сомнения касательно надлежащего заземления розетки. Не вносите какие-либо изменения в конструкцию штепсельной вилки, поставляемой в комплекте с вытяжной установкой. Если вилка не подходит к розетке, обратитесь к квалифицированному электрику для установки подходящей розетки.

Провод с изоляцией, имеющей зеленую наружную поверхность с желтыми полосами или без них является, заземляющим. Если необходимо произвести ремонт или замену электрического провода или штепсельной вилки, не подсоединяйте заземляющий провод к контакту под напряжением.

Немедленно отремонтируйте или замените поврежденный или изношенный провод.

Убедитесь, что вилка подключается к подходящей розетке. Запрещается использование адаптера. Вилку следует заменить для использования в различных контурах, замену следует производить квалифицированному персоналу. После замены вилка должна отвечать требованиям местных предписаний.

## 7.0 Работа с установкой

### 7.1 Кнопка Пуск/Стоп

Нажмите зеленую кнопку Пуска (А, Рис. 16) для запуска вытяжной установки. Нажмите красную кнопку Стоп (В) для останова.

Кнопка стоп (В) остается зафиксированной после нажатия. Для перезапуска вытяжной установки поверните кнопку Стоп против часовой стрелки для сброса.



Рис. 15

## 7.2 Пульт дистанционного управления

РЧ (радиочастотный) пульт дистанционного управления работает от 2 батареек AAA (включены в поставку). Батарейки необходимо периодически менять. Эффективный радиус действия пульта дистанционного управления – приблизительно до 15 м.

Нажимайте кнопки с + или – для выбора настройки времени: 2, 4, 6 или 8 часов. Вытяжная установка остановится автоматически по истечению выбранного периода времени. Для непрерывной работы (без таймера) выберите положение со значком бесконечности.

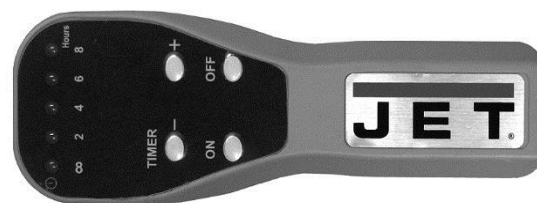


Рис. 16

### 7.2.1 Перезагрузка пульта дистанционного управления

Если пульт начинает работать ненадлежащим образом, его необходимо сбросить и перезагрузить.

Для сброса пульта дистанционного управления нажмите и удерживайте кнопку (С, Рис. 15) 3 секунды, пока приемное устройство не подаст тройной звуковой сигнал.

Чтобы перезагрузить пульт дистанционного управления:

1. Нажимайте на кнопку перезагрузки (С, Рис. 15) 1 секунду, пока приемное устройство не подаст один звуковой сигнал
2. Нажмите и удерживайте кнопку "ON" (ВКЛ.) на пульте, пока приемное устройство дважды не подаст звуковой сигнал. (Если вы используете несколько пультов, выполните шаг 2 для каждого из них).
3. Нажмите и удерживайте кнопку перезагрузки (С) 3 секунды, пока приемное устройство не подаст тройной звуковой сигнал.

Пульт дистанционного управления готов к работе.

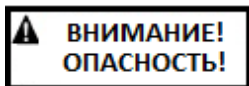
### 7.3 Подсоединение пылеотводного шланга

Для подсоединения вытяжной установки к станку используйте соответствующий тип шланга. Зафиксируйте шланг с обеих сторон соответствующими хомутами.

**Если впускное отверстие не используется, оно должно быть закрыто заглушкой.** Открытое отверстие снизит производительность установки и может представлять угрозу безопасности.

Свяжитесь с ближайшим поставщиком компании JET для получения информации об ассортименте шлангов и комплектующих для вытяжных установок. Вы можете оборудовать вытяжную установку в соответствии с Вашими требованиями и добиться ее максимальной производительности с помощью пылеулавливающих колпаков, шлангов, хомутов, фитингов и заслонок.

## 8.0 Техническое обслуживание



Перед проведением технического обслуживания или работ по наладке и регулировке выключите вытяжную установку и вытащите вилку из розетки. Несоблюдение данного предписания может стать причиной серьезных травм.

### 8.1 Отключение при тепловой перегрузке

Во избежание повреждения двигателя в блок переключателя встроено устройство защиты от перегрузок. Реле разомкнет цепь (отключит установку), если в течение продолжительного времени двигатель потребляет чрезмерный ток.

При срабатывании защиты от перегрузки дайте вытяжной установке остыть в течение нескольких минут.

1. Открутите винт на коробке выключателя и снимите крышку.
2. Нажмите кнопку сброса (А, Рис. 17), чтобы сбросить реле перегрузки.
3. Закройте коробку выключателя крышкой и закрутите винт.

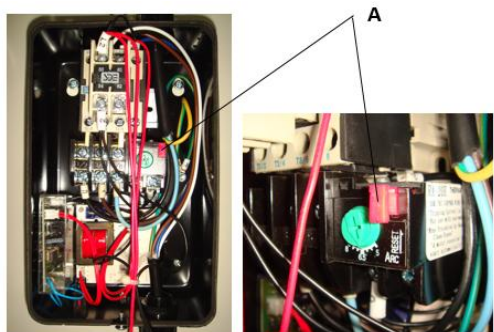


Рис. 17

### 8.2 Очистка и проверка мешка

Для поддержания производительности вытяжной установки регулярно проводите очистку фильтра. Для очистки фильтра несколько раз поверните ручку, что позволит стряхнуть пыль в мешок.

Опорожняйте или заменяйте мешки фильтра и контейнера при их заполнении.

#### ПРИМЕЧАНИЕ:

При замене и очистке мешка следует надеть маску (маску с фильтром).

### 8.3 Проверка двигателя

Производите регулярные проверки вентилятора двигателя. Для поддержания нормальной вентиляции двигателя продувайте его (с помощью воздушного шланга низкого давления) или пылесосьте любые скопления пыли.

### 8.4 Дополнительное обслуживание

Вытяжная установка не требует смазки.

Любое другое техническое обслуживание и ремонт должны проводиться в авторизованном сервисном центре.

## 9.0 Поставляемые опционные принадлежности

Принадлежности для вытяжных установок смотрите в каталоге или на сайте [www.jettools.ru](http://www.jettools.ru)

## 10.0 Устранение неисправностей вытяжной установки модели JCDC-1.5

### 10.1 Электрические неполадки и проблемы с двигателем

Неисправность	Возможная причина	Методы устранения*
Двигатель не запускается.	Нет тока.	Проверьте соединения в месте подключения штепсельной вилки или схемной платы.
	В переключателе отсутствует предохранительный ключ.	Вставьте предохранительный ключ.
	Низкое напряжение.	Проверьте электрическую сеть на предмет соответствующего напряжения.
	Разомкнутая цепь в двигателе или ослабленная проводка.	Проверьте все соединения в блоке переключателя и в двигателе на предмет ослабленных или отсоединенных проводов.
	Неисправность пускового переключателя.	Проверьте переключатель и замените при необходимости.
	Неисправность пускового конденсатора.	Замените конденсатор.
	Неисправность двигателя.	Проверьте двигатель и замените при необходимости.
Двигатель не запускается: плавится предохранитель или срабатывает автоматический выключатель.	Слишком много оборудования питается от одной сети.	Подключите вытяжную установку к выделенной сети.
	Короткое замыкание в питающем проводе или штепсельной вилке.	Проверьте провод и вилку на предмет поврежденной изоляции и короткозамкнутых проводов.
	Короткое замыкание в двигателе или ослабленная проводка.	Проверьте проводку двигателя на предмет ослабленных проводов, короткозамкнутых выводов или поврежденной изоляции.
	Неподходящий плавкий предохранитель или автоматический выключатель в сети.	Установите подходящий плавкий предохранитель или автоматический выключатель.
Перегрев двигателя.	Перегрузка двигателя.	Уменьшите нагрузку на двигатель.
	Нарушение циркуляции воздуха в двигателе.	Очистите вентилятор двигателя сжатым воздухом для восстановления нормальной вентиляции двигателя.
Остановка двигателя в результате срабатывания автоматического выключателя или сгорания предохранителя.	Перегрузка двигателя.	Уменьшите нагрузку на двигатель.
	Короткое замыкание в двигателе или ослабленная проводка.	Проверьте проводку двигателя на предмет ослабленных проводов, короткозамкнутых выводов или поврежденной изоляции.
	Низкое напряжение.	Исправьте низкое напряжение.
	Неподходящий плавкий предохранитель или автоматический выключатель в сети.	Установите подходящий плавкий предохранитель или автоматический выключатель.
Громкий шум и вибрации при работе установки.	Ослаблены крепежные элементы.	Проверьте и затяните весь крепеж на установке.
	Вентилятор двигателя задевает за крышку.	Затяните крышку вентилятора или регулировочную прокладку. Замените крышку вентилятора, если она повреждена.
	Повреждение крыльчатки.	Замените крыльчатку.
Установка не	Не сброшена кнопка Выкл..	Сбросьте кнопку Стоп.

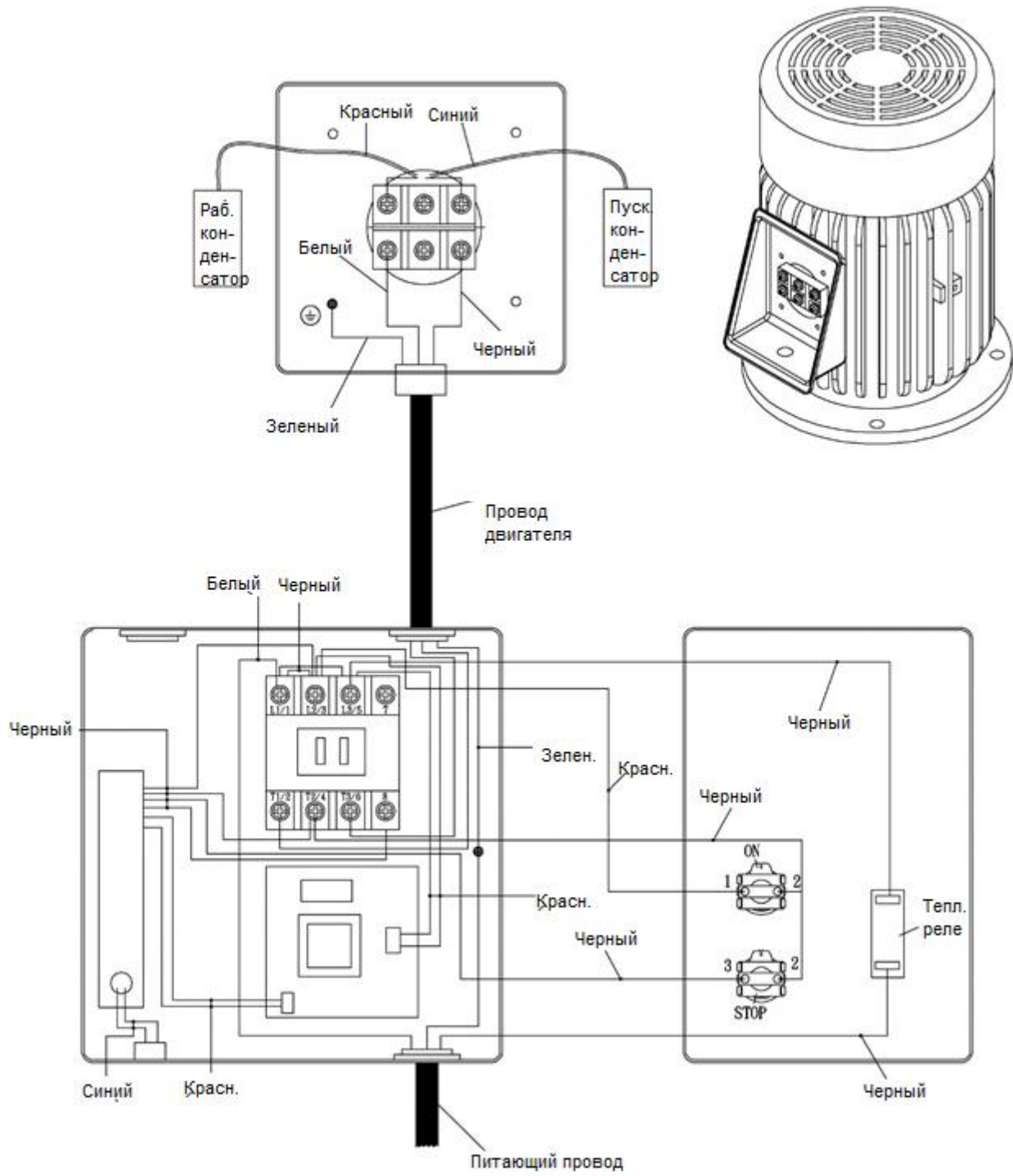
Неисправность	Возможная причина	Методы устранения*
реагирует на пульт дистанционного управления.	Разряжен аккумулятор.	Замените аккумулятор.
	Необходима перезагрузка пульта.	Следуйте инструкциям по перезагрузке пульта.

\* **ВНИМАНИЕ:** для проведения некоторых работ по устранению неисправностей требуется квалифицированный электрик.

## 10.2 Неисправности в эксплуатации

Неисправность	Возможная причина	Метод устранения
Низкая производительность; недостаточная тяга при всасывании.	Шланг не затянут должным образом в месте всасывания пыли.	Проверьте и исправьте.
	Открытое впускное отверстие.	Закройте заглушкой неиспользуемое впускное отверстие.
	Полный мешок для пыли.	Опорожните мешок (проверьте по боковому окну).
	Контейнер не уплотнен надлежащим образом.	Проверьте контейнер на предмет герметичности, убедитесь, что крышка плотно прилегает к контейнеру.
	Загрязненный фильтр.	Очистите фильтр.
	Чрезмерная влажность древесины.	Используйте древесину с меньшим содержанием влаги.
	Засор шланга или впускного отверстия.	Проверьте и прочистите засор.
Фильтр чрезмерно засорен пылью или крупной стружкой.	Слишком длинный пылеотводящий шланг.	Переместите установку ближе к источнику пыли.
	Контейнер не уплотнен надлежащим образом.	Проверьте контейнер на предмет герметичности, убедитесь, что крышка плотно прилегает к контейнеру.
	Полный мешок для пыли.	Опорожните мешок (проверьте по боковому окну).

# 11.0 Подключение к электросети – JCDC-3



## **ОФИЦИАЛЬНЫЙ ДИЛЕР В УКРАИНЕ:**

[storgom.ua](http://storgom.ua)

## **ГРАФИК РАБОТЫ:**

Пн. – Пт.: с 8:30 по 18:30

Сб.: с 09:00 по 16:00

Вс.: с 10:00 по 16:00

## **КОНТАКТЫ:**

+38 (044) 360-46-77

+38 (066) 77-395-77

+38 (097) 77-236-77

+38 (093) 360-46-77

Детальное описание товара: <https://storgom.ua/product/vytiazhnaia-ustanovka-jet-jcdc-3.html>

Другие товары: <https://storgom.ua/vytiazhnye-ustanovki-i-struzhkootsoty.html>