

JET

JWBS-18Q/20Q	Ленточная пила JWBS-18Q /20Q
GB Operating Instructions D Gebrauchsanleitung F Mode d'emploi RUS ✓ Инструкция по эксплуатации	

Walter Meier AG
WMH Tool Group AG, Bahnstrasse 24, CH-8603 Schwerzenbach
Walter Meier (Fertigung) AG, Bahnstrasse 24, CH-8603 Schwerzenbach
Walter Meier (Tool) AG, CH-8117 Fälladen
www.jettools.com; info@jettools.com
Tel. +41 (0) 44 806 47 48
Fax +41 (0) 44 806 47 58

Фирма-импортер ООО «ИТА-СПб»
Санкт-Петербург, Складской проезд, д. 4а, тел.: +7 (812) 334-33-28
Московский офис ООО «ИТА-СПб»
Москва, Переведеновский переулок, д. 17, тел.: +7 (495) 660-38-83
www.jettools.ru; info@jettools.ru

Гарантийные обязательства JET

Гарантийный срок 2 (два) года исчисляется с даты продажи. Датой продажи является дата оформления товарно-транспортных документов и/или дата заполнения гарантийного талона.

Гарантийный, а так же негарантийный и послегарантийный ремонт производится только в сервисных центрах, указанных в гарантийном талоне, или авторизованных сервисных центрах.

1. ОБЩИЕ УКАЗАНИЯ

Станок предназначен для пиления изделий из дерева и подобных материалов, а также твердых полимерных материалов.

Нельзя пилить изделия из металла.

Обработка других материалов недопустима, или может производиться только после консультации с представителями компании.

Наряду с указаниями по технике безопасности, содержащимися в инструкции по эксплуатации, и особыми предписаниями Вашей страны необходимо принимать во внимание общепринятые технические правила работы на деревообрабатывающих станках.

Каждое отклонение от этих правил при использовании рассматривается как неправильное применение и продавец не несет ответственность за повреждения, произошедшие в результате этого.

В станке нельзя производить никаких технических изменений.

Ответственность несет только пользователь.

Использовать станок только в технически исправном состоянии. При работе на станке должны быть установлены все защитные приспособления и крышки.

Для станков 220В: Соединительный кабель (или удлинитель) от автомата защиты и от источника электропитания до станка должен быть не менее 3x1,5мм² (желательно медный, трёхжильный, с сечением каждой жилы не менее 1,5 мм²).

Для станков 380В: Соединительный кабель (или удлинитель) от автомата защиты и от источника электропитания до станка должен быть не менее 4x1,5мм² (желательно медный, четырёхжильный, с сечением каждой жилы не менее 1,5 мм²).

Станок разрешается эксплуатировать лицам, которые ознакомлены с его работой, техническим обслуживанием и предупреждены о возможных опасностях.

Если Вы при распаковке обнаружили повреждения вследствие транспортировки, немедленно сообщите об этом Вашему продавцу. Не запускайте станок в работу!

2. КОМПЛЕКТ ПОСТАВКИ

1. Стол станка
2. Продольный упор
3. Упорные диски
4. Устройство для параллельного резания
5. Торцовый упор
6. Монтажные принадлежности
7. Полотно пилы 20 мм
8. Инструкция по эксплуатации
9. Список деталей

3. ТЕХНИЧЕСКИЕ ХАРАКТЕРИСТИКИ JWBS-18Q

Сетевое питание230 В ~1/N/PE 50Гц
Выходная мощность 1,5 кВт (2л.с.) S1
Рабочий ток 9,5 А
Соединительный провод 3х1,5мм²
Устройство защиты 16 А
Сетевое питание400 В ~3/PE 50 Гц
Выходная мощность 2,2 кВт (3 л.с.) S1
Рабочий ток5 А
Соединительный провод 5х1,5 мм²
Устройство защиты 16 А

Диаметр шкива 470 мм
Ширина распила макс. 460 мм
Высота пропила макс. 300 мм
Длина полотна пилы..... 3480 мм
Ширина полотна пилы 3- 40 мм
Толщина полотна пилы 0,5-0,7 мм
Скорость пиления 900 м/мин
Рабочий стол (ДхШ) 485х485 мм
Наклон рабочего стола 10° до 45°
Высота рабочего стола 950 мм
Масса станка 165 кг

JWBS-20Q

Сетевое питание 230 В ~1/N/PE 50 Гц
Выходная мощность.....1,5 кВт (2л.с.) S1
Рабочий ток9,5 А
Соединительный провод 3х1,5мм²
Устройство защиты 16 А
Сетевое питание400в ~3/PE 50 Гц
Выходная мощность.....2,2 кВт (3 л.с.) S1
Рабочий ток5 А
Соединительный провод 5х1,5мм²
Устройство защиты 16 А

Диаметр шкива..... 520 мм
Ширина распила макс. 508 мм
Высота пропила макс. 300 мм
Длина полотна пилы..... 3820 мм
Ширина полотна пилы 3- 40 мм
Толщина полотна пилы 0,6-0,8 мм
Скорость пиления..... 900 м/мин
Рабочий стол (ДхШ)..... 530х530 мм
Наклон рабочего стола 10° – 45°
Высота рабочего стола..... 1000 мм
Масса станка..... 230 кг

***Примечание:** Спецификация данной инструкции является общей информацией. Данные технические характеристики были актуальны на момент издания руководства по эксплуатации. Компания WMH Tool Group оставляет за собой право на изменение конструкции и комплектации оборудования без уведомления потребителя. Настройка, регулировка, наладка и техническое обслуживание оборудования осуществляются покупателем.

4. УКАЗАНИЯ ПО ТЕХНИКЕ БЕЗОПАСНОСТИ

Техника безопасности включает в себя также соблюдение инструкции по эксплуатации и техническому обслуживанию, предоставленные изготовителем.

Всегда храните инструкцию, предохраняя ее от грязи и влажности, передавайте дальнейшим пользователям.

Ежедневно перед включением станка проверяйте функционирование необходимых защитных устройств.

Установленные дефекты станка или защитных устройств необходимо незамедлительно устранить с помощью уполномоченных для этого специалистов.

Не включайте в таких случаях станок, выключите его из эл. сети.

Применяйте необходимые согласно предписаниям средства личной защиты.

Надевайте плотно прилегающую одежду, снимайте украшения, кольца и наручные часы.

Если у Вас длинные волосы, надевайте защитную сетку для волос или головной убор.

Для работы с пыльной лентой надевайте рабочие перчатки.

Удаляйте посторонних, особенно детей, из опасной зоны.

Перед началом работы проверьте правильное направление зубьев пыльной ленты.

Перед распиловкой удалите из заготовок гвозди и другие инородные предметы.

Минимальные и максимальные размеры заготовок должны быть соблюдены.

При работе с длинными заготовками используйте соответствующие удлинения стола, роликовые опоры.

При пилении заготовок круглого сечения необходимо предохранять их от проворачивания. При пилении неудобных для обработки заготовок применяйте дополнительные крепления и подходящие вспомогательные удлинения стола.

Верхнюю направляющую пыльной ленты опускать как можно ближе к заготовке.

При наклоненном столе установите продольный упор на нижнюю половину стола.

Следить за тем, чтобы все заготовки при обработке надежно удерживались и безопасно перемещались.

Удаляйте отрезанные и заклинившие заготовки только при выключенном моторе и при полной остановке полотна пилы.

Убирать стружку и заготовки только при выключенном станке.

Содержите рабочее место свободным от мешающих заготовок и прочих предметов.

Не оставляйте без присмотра работающий станок.

Перед уходом с рабочего места отключите станок.

Полотно ленты пилы должно достичь максимального числа оборотов, прежде чем начать пиление.

Учитывайте время пробега полотна ленты пилы при торможении, оно не должно превышать 10 секунд.

Следите за тем, чтобы станок устойчиво стоял на твердом и ровном основании.

Станок должен быть установлен так, чтобы было достаточно места для его обслуживания и направления заготовок.

Следите за хорошим освещением.

Не используйте станок поблизости от горючих жидкостей и газов.

Принимайте во внимание возможности сообщения о пожаре и борьбе с огнем, например с помощью расположенных на пожарных щитах огнетушителей.

Не применяйте станок во влажных помещениях и не подвергайте его воздействию дождя.

Постоянно обращайтесь внимание на то, чтобы не образовывалось слишком много пыли – всегда применяйте подходящую вытяжную установку. Древесная пыль является взрывоопасной и может быть вредной для здоровья.

Работы с электрическим оборудованием станка разрешается проводить только квалифицированным электрикам.

Не перегружайте станок. Он работает намного лучше и дольше, если его мощность используется надлежащим образом.

Никогда не используйте станок, если выключатель-выключатель не функционирует надлежащим образом.

Следите за тем, чтобы электрическая проводка не мешала рабочему процессу, и чтобы об нее нельзя было споткнуться.

Немедленно заменяйте поврежденный сетевой кабель.

Переоснащение, регулировку и очистку, производить только после полной остановки станка и отключенном эл. питании.

Немедленно заменяйте поврежденные пыльные ленты.

Изношенный вкладыш стола должен быть заменен.

4.1. ВНИМАНИЕ опасности

Даже при использовании станка в соответствии с инструкциями имеются следующие остаточные опасности:

Опасность получения травмы от вращающегося полотна пилы в рабочей зоне.

Опасность из-за разрушения полотна пилы.

Опасность из-за разлетающихся частей заготовок.

Опасность из-за шума и пыли.

Обязательно надевать средства индивидуальной защиты, такие как очки для глаз и наушники. Использовать отсасывающую установку!

Опасность поражения электрическим током при неправильной прокладке электрического кабеля.

4.2. Звуковая эмиссия

Значения определяют согласно стандарту EN 1807:1999 (Коэффициент погрешности измерения 4 дБ).

Заготовка из бука:

T=30 мм, D=1500 мм, влажность 8,5%

Уровень мощности звука (согласно EN 3746):
 Холостой ход 82,5 дБ (А)
 Обработка 93,6 дБ (А)
 Уровень звукового давления (согласно EN 11202):
 Холостой ход 74,7 дБ (А)
 Обработка 87,2 дБ (А)

Указанные величины являются указателем шума станка, но не являются указателем для безопасной работы.

4.3. Пылевыведение

Ленточные пилы конструктивного ряда JWBS-16/18/20 были оценены с точки зрения вредного воздействия пыли при скорости воздуха 20 м/сек на всасывающем патрубке диаметром 100мм:

Разрежение 1250 Па
 Объемный поток 565 м³/час

Действительное в настоящее время предельное допустимое значение концентрации пыли 2 мг/м³ надежно соблюдается на рабочем месте.

5. ТРАНСПОРТИРОВКА И ПУСК В ЭКСПЛУАТАЦИЮ

5.1. Транспортировка и установка

Станки установлены на деревянном поддоне.

Для транспортировки используйте стандартный штабелер или погрузчик. Предохраняйте станок при транспортировке от падения.

Установка станков должна производиться в закрытых помещениях, при этом являются вполне достаточными условия обычной столярной мастерской.

Поверхность, на которой устанавливается станок, должна быть достаточно ровной и способной выдерживать нагрузки. При необходимости станок можно жестко закрепить на устанавливаемой поверхности.

По соображениям упаковки станок поставляется не полностью смонтированным.

5.2. Монтаж

Если Вы при распаковке обнаружили повреждения вследствие транспортировки, немедленно сообщите об этом Вашему продавцу, не запускайте станок в работу!

Утилизируйте, пожалуйста, упаковку в соответствии с требованиями охраны окружающей среды.

Установите рукоятку (А, Рис. 1) на маховичок (В, рис.1).

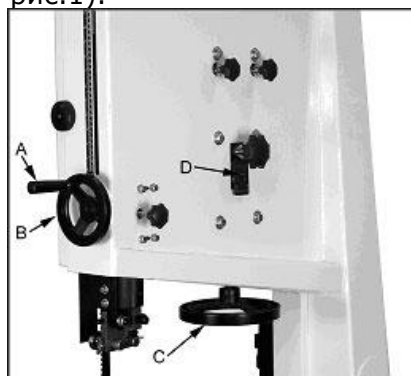


Рис. 1

Удаляйте защитную смазку от ржавчины с помощью мягких растворителей.

Установите стол на механизм наклона и закрепите его с помощью двух винтов (А, рис.2).

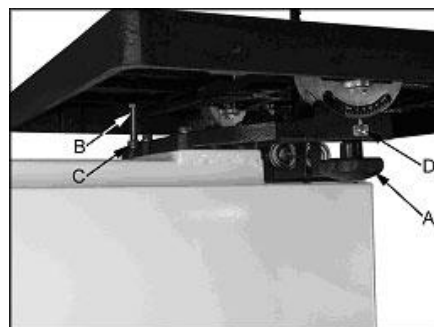


Рис.2

Установите стол станка под прямым углом к полотну пилы и при необходимости отрегулируйте упор стола (В, рис.2) и шкалу наклона стола (D, рис.2).

Используя 4 шестигранных винта, 4 пружинных шайбы и 4 обычных шайбы, установите направляющие упора (G, Рис. 3) у рабочего стола, затем выставьте упоры параллельно поверхности стола.



Рис. 3

Установите направляющий профиль (Н, Рис. 3) и закрепите его с помощью 5-ти шестигранных винтов, 5-ти пружинных шайб и 5-ти обычных шайб.

Установите упор (В, Рис. 4) и отрегулируйте профиль упора (А, Рис. 4) параллельно канавке стола.

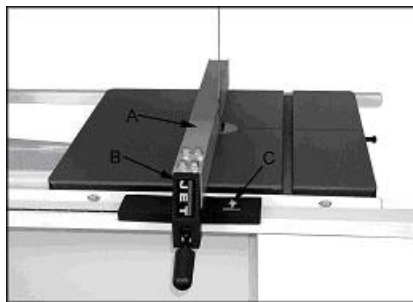


Рис. 4

Переместите упор к полотну пилы и обнулите шкалу (С, Рис. 4).

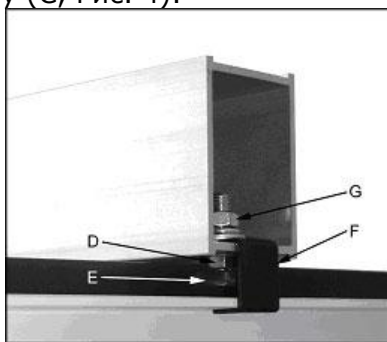


Рис. 5

Выставьте параллельный упор с помощью упорных дисков и задней опоры (Е, рис. 5) так, чтобы его расстояние от стола составляло 1 мм.

5.3. Подключение к электрической сети

Подсоединение к сети со стороны клиента, а также применяемые силовые кабели должны соответствовать нормам.

Напряжение в сети и частота должны соответствовать параметрам, указанным на заводской табличке станка.

Установленное изготовителем защитное устройство должно быть рассчитано на 16 А.

Используйте соединительные провода с маркировкой H07RN-F.

Подключение и ремонт электрического оборудования разрешается проводить только квалифицированным электрикам.

В случае перегрузки двигатель останавливается.

Станок можно включить через 10 минут (время охлаждения) после остановки двигателя.

5.4. Подсоединение вытяжной вентиляции

Перед пуском в эксплуатацию станок должен быть подключен к вытяжной установке таким образом, чтобы при включении станка автоматически включалась вытяжная вентиляция

Минимальная скорость воздуха на всасывающем патрубке должна составлять 20 м/сек.

Всасывающие шланги должны характеризоваться по качеству как „тяжело горючие“ и соединены с заземлением станка.

5.5. Пуск в эксплуатацию

Станок включается посредством нажатия зеленой кнопки: С помощью красной кнопки производится остановка станка.

6. РАБОТА СТАНКА

Правильное рабочее положение:

Становитесь перед станком лицом к направлению распила.

Обращение с заготовкой:

Держите заготовку руками за пределами зоны пиления.

Поддавать заготовку к полотну пилы в направлении нанесенной риски и устанавливать поворачивая ее по риску при уводе пилы в ходе распила.

Поддавать заготовку равномерно, не перекашивать, распил выполнять полностью до конца.

Не вытягивайте заготовку назад, так как при этом полотно пилы может соскочить с ходовых шкивов.

Широкие и длинные заготовки поддерживать роликовыми опорами.

Указания по работе:

Работайте только с острым и достаточно заточенным полотном пилы.

В зоне пиления подавать заготовку только с помощью толкающего штока.

Для безопасной подачи маленьких и узких заготовок применять подающую доску.

При пилении заготовок круглого сечения необходимо предохранять их от проворачивания за счет прижима с помощью подходящих приспособлений.

Изгиб пильной ленты

При параллельном и продольном распиле. Пильная лента отклоняется от заданной линии пиления (рис. 6).

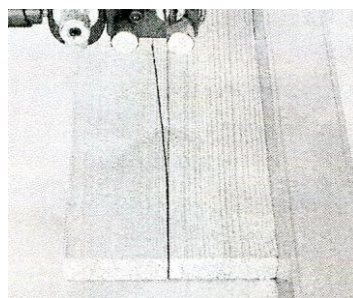


Рис. 6

Причины изгиба пильной ленты:

- перегрев пильного полотна
- пильная лента затупилась
- направляющая пильной ленты неправильно установлена
- натяжение полотна пилы слабое
- зубья полотна ассиметричны

Регулировка точности распила: позволяет вести заготовку по упору, следуя за распилом.

Смонтируйте (вставьте) упор (А, рис. 7) с помощью болта с ручкой (В) на против зубьев полотна.

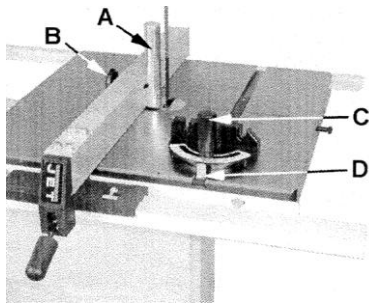


Рис. 7

Упор для пиления под различными углами

устанавливается т-образный паз в столе. при погрешностях ослабьте ручку(C) и установите угол по шкале (D).

Для использования станка согласно инструкции обратите внимание также на Приложение А

Безопасная работа

- A.1.: выполнение высоких распилов;
- A.2.: выполнение распилов под углом;
- A.3.: пропиливание шипов;
- A.4.: распиливание шпона;
- A.5.: изогнутые пропилы;
- A.6.: дугообразные распилы;
- A.7.: пиление по шаблону;
- A.8.: выполнение пиления по кругу.
 - A8.1 без круглого упора
 - A8.2 установив круглый упор
 - A8.3 дополнительные приспособления

7. РАБОТЫ ПО НАЛАДКЕ И РЕГУЛИРОВКЕ

Общие указания

Перед работами по наладке и регулировке станок должен быть предохранен от произвольного включения.

Отсоедините от Эл. сети!

7.1. Монтаж полотна пилы

Полотно пилы должно соответствовать приведенным техническим характеристикам.

Перед установкой проверить полотно пилы на наличие повреждений (трещин, поврежденных зубьев, изгибов). Не применяйте поврежденные полотна пил.

Следите за тем, чтобы зубья полотна пилы были направлены в направлении распила (вниз).

При обращении с полотном пилы надевайте подходящие защитные перчатки.

Замена полотна пилы должна производиться только при отключенном станке от эл. сети.

7.2. Регулировка движения полотна пилы

Никогда не проводить регулировку при работающем станке.

При монтаже полотна пилы обратите внимание на правильный ход полотна пилы по шкивам.

Полотно пилы должно передвигаться по се-

редине полиуретанового покрытия шкива.

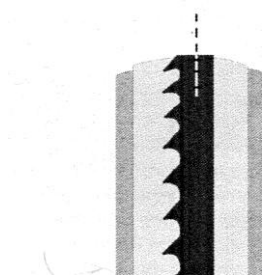


Рис. 8

С помощью круглой ручки (Р рис.9), на задней стороне верхней части станка может быть выставлено правильное размещение пилы на шкиву.

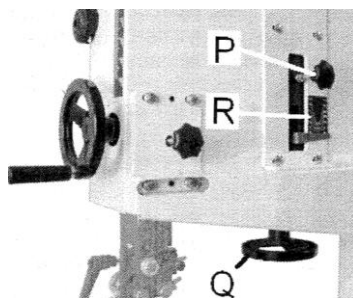


Рис. 9

После установки полотна пилы необходимо обратить внимание на его достаточное натяжение.

7.3. Регулировка натяжения полотна пилы

Натяжение полотна пилы осуществляется при помощи маховика (рис. 9, Q).

Полотно пилы должно быть всегда достаточно натянуто.

Индикацию для этого Вы найдете на обратной стороне станка (R).

Рычаг (ручка) быстрого ослабления натяжения полотна пилы (JWBS-18Q, JWBS-20Q)

Приведите рычаг (ручку) (рис. 10, J) в положение натяжения (X)

Натяните полотно при помощи маховика (Q).

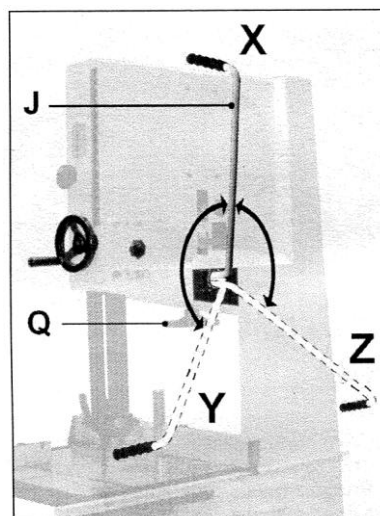


Рис. 10

Указания:

При отключении станка ослабьте натяжение полотна (У). Таким образом, повышается срок службы самого полотна.

Для замены полотна приведите рычаг в положение Z (полное ослабление полотна)

7.4 Регулировка направляющей полотна пилы

Никогда не проводите регулировку при работающем станке.

Направляющую установите в глубину так, чтобы расстояние от основания зуба до круглых элементов направляющей составляло примерно 1-2мм с каждой стороны, задний ролик установить на расстоянии 1 мм от полотна пилы (рис. 11).

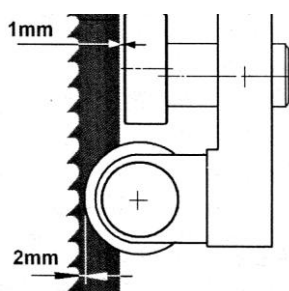


Рис. 11

Боковые ролики направляющей установить так, чтобы они при работающем станке свободно вращались. Необходимо следить за тем, чтобы полотно пилы не сдвигалось в сторону.

Верхняя направляющая (рис. 12)

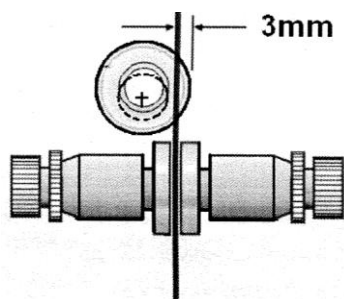


Рис. 12

Нижняя направляющая (рис. 13)

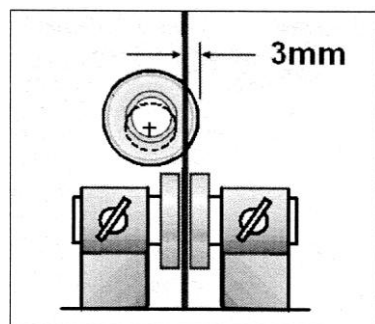


Рис. 13

Контроль движения полотна пилы

Поверните верхний шкив пилы в направлении от себя. Проверьте правильность сделанных регулировок. Включите станок.

Установка высоты пиления

Установите верхнюю направляющую на высоте примерно 5 мм над заготовкой (рис. 14).

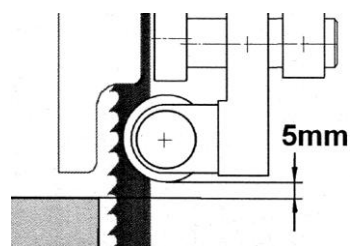


Рис. 14

Для безопасности опускайте верхнюю направляющую как можно ближе к заготовке.

7.5 Регулировка скорости движения ленточного полотна (JWBS-18Q, JWBS-20Q) (рис. 15).

970 м/мин.- стандартное применение

550 м/мин.- для продольного распила и резания древесины твердых пород.

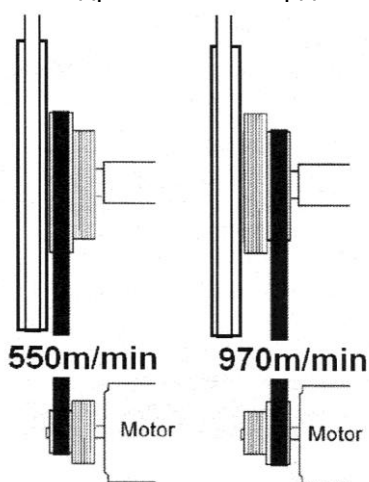


Рис. 15

Изменение скорости движения полотна (рис. 16)

Отключите станок от источника эл. питания. Ослабьте ручку, регулирующую натяжение ремня (А, рис. 16)

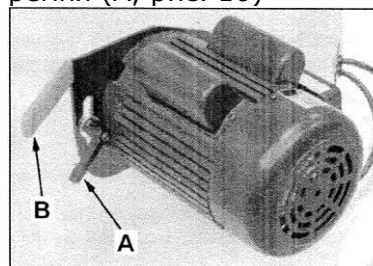


Рис. 16

Возьмитесь за ручку (В, рис.16), приподнимите её вверх и другой рукой закрутите ручку (А, рис.16). Переставьте ремень на шкивах (рис. 15) , затем снова ослабьте ручку (А, рис.16). Ручку (В, рис.16) надавите вниз с небольшим усилием и не отпускайте пока другой рукой не закрутите ручку (А, рис.16)

7.6 Свертывание ленточного полотна

Держите полотно в одной руке. Пусть полотно свеситься до пола, прижмите край полотна ногой к полу. Проверните руку на 360°

(полный круг), как будто Вы двигаете ее вниз по направлению к полу.

8. КОНТРОЛЬ И ТЕХНИЧЕСКОЕ ОБСЛУЖИВАНИЕ

Общие указания

Перед проведением работ по техническому обслуживанию, чистке и ремонту - отключите станок от эл. сети!

Ремонтные и сервисные работы по электрической системе могут проводиться только квалифицированным электриком.

Регулярно очищайте станок.

Ежедневно проверяйте исправность функционирования системы удаления опилок.

Все защитные и охранные приспособления должны быть установлены обратно, как только работы по обслуживанию, очистке или ремонту завершены.

Учитывайте, что строгальные ножи, обремененные валы привода движения заготовки, плоские, поликлиновые, клиновые и другие ремни, а также цепи, используемые в конструкции станка, относятся к деталям быстроизнашивающимся (расходные материалы) и требуют периодической замены. Гарантия на такие детали не распространяется. Защитные кожуха, отдельные детали из пластика и алюминия, используемые в конструкции станка, выполняют предохранительные функции. Замена по гарантии такие детали не подлежат.

Регулярно проверяйте правильность установки направляющей полотна пилы.

Рабочие шкивы:

Резиновое покрытие шкивов должно регулярно чиститься.

Регулировочный узел верхнего шкива должен регулярно смазываться.

Привод:

Необходимо регулярно проверять натяжение приводного ремня.

Тормоз мотора электромеханический. Если время торможения превышает 10 секунд, то незамедлительно свяжитесь с Вашей службой сервисного обслуживания Jet.

Замена ремня

Отключите станок от эл. сети! Открутите гайку и шайбу (D, рис. 17)

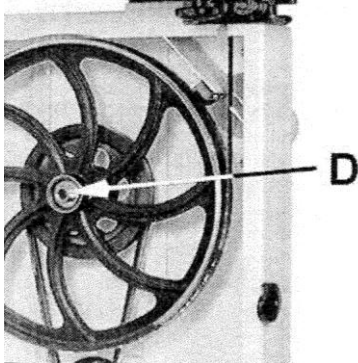


Рис. 17

Снимите ленточное полотно. Снимите шкив. Замените ремень, затем снова соберите детали. Установите пильное полотно.

Вставка стола:

Всегда заменяйте поврежденную вставку стола.

Вставка стола должна быть выполнена из режущегося материала (дерево, пластик, алюминий).

Очищайте посадочное место вставки стола с выфрезерованным пазом для пилы.

Следите за тем, чтобы новая вставка стола не возвышалась над столом.

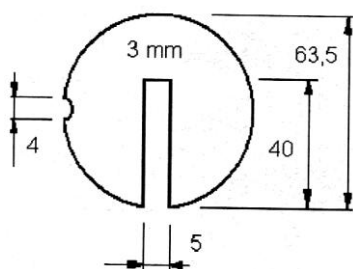


Рис. 18

Пильные полотна:

Уход за полотнами должен быть поручен только обученному персоналу.
Применяйте только качественно заточенные пильные полотна.

9. УСТРАНЕНИЕ НЕИСПРАВНОСТЕЙ**мотор не работает**

- *нет тока – проверить соединительные провода и предохранитель;
- *дефект мотора, выключателя или кабеля – вызвать электрика;
- *сработала защита от перегрузки – дать двигателю остыть и снова включить станок;

сильные вибрации станка

- *станок стоит неровно – выровнить станок;
- *загрязнена опорная поверхность шкивов – очистить резиновое покрытие;
- *треснуло полотно пилы – немедленно замените полотно пилы;

угол распила не равен 90°

- *неправильно установлен параллельный упор;
- *неправильно установлена направляющая пилы;

плохое качество поверхности распила

- *неправильно выбрано полотно пилы;
- *полотно пилы загрязнено смолой;
- *тупое полотно пилы;
- *неправильно отрегулирована направляющая полотна пилы;
- *недостаточное натяжение полотна пилы;
- *неоднородная заготовка;
- *слишком большое усилие подачи – не перегружайте станок при обработке.

10. ПОСТАВЛЯЕМЫЕ ПРИНАДЛЕЖНОСТИ

Пильные полотна с различным количеством зубьев Вы найдете в прайс-листе Jet.

ОФИЦИАЛЬНЫЙ ДИЛЕР В УКРАИНЕ:

storgom.ua

ГРАФИК РАБОТЫ:

Пн. – Пт.: с 8:30 по 18:30

Сб.: с 09:00 по 16:00

Вс.: с 10:00 по 16:00

КОНТАКТЫ:

+38 (044) 360-46-77

+38 (066) 77-395-77

+38 (097) 77-236-77

+38 (093) 360-46-77

Детальное описание товара: <https://storgom.ua/product/jet-jwbs-18q.html>

Другие товары: <https://storgom.ua/lentochnye-pily.html>