

ИНСТРУКЦИЯ ПО ЭКСПЛУАТАЦИИ

ДОЛБЁЖНЫЙ СТАНОК 720 HD

ВМХ Тул Груп АГ (WMH Tool Group AG)
Банштрассе 24, CH-8603 Шверценбах

Долбёжный станок 720 HD



1. ОБЩИЕ УКАЗАНИЯ

Станок предназначен для изготовления квадратных, прямоугольных и подобных отверстий в изделиях из дерева.

Обработка других материалов недопустима, или может производиться только после консультации с представителями компании.

Наряду с указаниями по технике безопасности, содержащимися в инструкции по эксплуатации, и особыми предписаниями Вашей страны необходимо принимать во внимание общепринятые технические правила работы на сверлильных станках.

Каждое отклонение от этих правил при использовании рассматривается как неправильное применение и продавец не несет ответственность за повреждения, произошедшие в результате этого.

В станке нельзя производить никаких технических изменений. Ответственность несет только пользователь.

Использовать станок только в технически исправном состоянии. Станок разрешается эксплуатировать лицам, которые ознакомлены с его работой, техническим обслуживанием и предупреждены о возможных опасностях.

Для станков 220В: Соединительный кабель (или удлинитель) от автомата защиты и от источника электропитания до станка должен быть не менее $3 \times 1,5 \text{ мм}^2$ (желательно медный, трёхжильный, с сечением каждой жилы не менее $1,5 \text{ мм}^2$).

Для станков 380В: Соединительный кабель (или удлинитель) от автомата защиты и от источника электропитания до станка должен быть не менее $4 \times 1,5 \text{ мм}^2$ (желательно медный, четырёхжильный, с сечением каждой жилы не менее $1,5 \text{ мм}^2$).

Если Вы при распаковке обнаружили повреждения вследствие транспортировки, немедленно сообщите об этом Вашему продавцу.

Не запускайте станок в работу!

2. КОМПЛЕКТ ПОСТАВКИ

1. Тумба
2. 13 мм сверлильный патрон
3. Ключ к сверлильному патрону
4. Винтовое удлинение
5. Переходник 5/8" (15,87 мм)
6. Переходник 3/4" (19,05 мм)
7. Переходник 13/16" (20,64 мм)
8. Переходник 1-3/16" (30,16 мм)
9. Нижняя опора заготовки
10. Стол из MDF
11. Рукоятка
12. Заготовка с продольным упором
13. Инструмент, необходимый для обслуживания станка
14. Монтажные принадлежности
15. Инструкция по эксплуатации
16. Перечень запчастей

3. ТЕХНИЧЕСКИЕ ХАРАКТЕРИСТИКИ 720HD

Частота вращения двигателя . 1450 об/мин
Сверлильный патрон 13 мм
Резец макс.. 25 x 25 мм
Посадка тела резца.....
..... 5/8", 3/4", 13/16", 1-3/16"
Ход сверла 155 мм
Ход резца влево/вправо макс..... 230 мм
Ход резца вперед/назад макс..... 85 мм
Размер стола 370 x 180 мм
Поворот стола 90° влево/45° вправо
Макс. высота заготовки от стола 290 мм
Макс. высота заготовки
от нижней подставки..... 1170 мм
Размер упора..... 520x300 мм

4. ОБЩИЕ УКАЗАНИЯ ПО ТЕХНИКЕ БЕЗОПАСНОСТИ

Для надежной эксплуатации необходимо соблюдать соответствующие правила техники безопасности и нижеследующие указания.

Перед началом монтажных работ или эксплуатации станка прочтите полностью и усвойте инструкцию по эксплуатации.

Берегите инструкцию по эксплуатации от загрязнений и влажности, храните ее и передавайте следующему владельцу.

В станок нельзя вносить изменения, навешивать на него дополнительные устройства и переоборудовывать его.

Ежедневно перед включением станка проверяйте его техническое состояние и наличие требуемых защитных приспособлений.

Об установленных дефектах станка или его защитных систем необходимо сообщить и устранить их с помощью лиц, которым это поручено. В такой ситуации не следует включать станок. Обезопасьте его от случайного запуска, отключите от эл. сети.

Следует использовать требуемые по инструкции личные средства защиты.

При работе со станком не надевать перчатки.

При работе со станком использовать защитные очки.

Следует носить узкую одежду и снять перед работой все украшения, кольца и наручные часы.

Чтобы длинные волосы не мешали во время работы, оденьте шапочку или сетку для волос.

Установите станок таким образом, чтобы оставить достаточно свободного места для его обслуживания и для расположения материала.

Позаботьтесь о достаточном освещении рабочего места.

Обратите внимание на то, чтобы станок был устойчив против опрокидывания и крепко привинчен на прочной и ровной поверхности стола.

Обратите внимание на то, чтобы электрический провод не служил помехой рабочему процессу.

Рабочее место должно быть свободно от ненужных заготовок и т.д.

Расстояние от упора
до центра резца. 85 мм
Габаритные размеры
(ДхШхВ) 650x550x2030 мм
Масса 220 кг

Подключение к сети ... 220 В~1/Н/РЕ 50 Гц
Выходная мощность.... 1,1 кВт (1,5 л.с.) S1
S1=непрерывный режим работы с постоянной нагрузкой
Рабочий ток 7 А
Соединительный провод 3x1,5 мм²
Защита предохранителем заводская .. 16 А

Подключение к сети ... 400 В~1/Н/РЕ 50 Гц
Выходная мощность..... 1,5 кВт (2 л.с.) S1
S1=непрерывный режим работы с постоянной нагрузкой
Рабочий ток 4 А
Соединительный провод 3x1,5 мм²
Защита предохранителем заводская .. 16 А

***Примечание:** Спецификация данной инструкции является общей информацией. Данные технические характеристики были актуальны на момент издания руководства по эксплуатации. Компания WMH Tool Group оставляет за собой право на изменение конструкции и комплектации оборудования без уведомления потребителя. Настройка, регулировка, наладка и техническое обслуживание оборудования осуществляются покупателем.

Никогда не пытаться схватить за какую-либо деталь работающего станка.

Старайтесь держать вне опасной зоны лиц, не участвующих в процессе работы станка, в особенности детей.

Работающий станок никогда не оставляйте без присмотра. Перед тем, как оставить свое рабочее место, отключите станок.

Не включайте станок в непосредственной близости от горючих жидкостей или газов. Изучите возможности подачи сигнала пожарной тревоги и тушения пожара, место расположения и обслуживание огнетушителей.

Не включайте станок при повышенной влажности или под дождем.

Перед обработкой заготовки удалить из нее гвозди и другие инородные тела.

Всегда работайте хорошо заточенным инструментом.

Заготовка должна располагаться на столе безопасно.

Никогда не работайте с открытыми крышками сверлильных патронов.

Необходимо выдерживать минимальные и максимальные размеры заготовок.

Опилки и части заготовки удалять только при отключенном станке от эл. сети.

Работы с электрооборудованием должны проводить только лица с допуском.

Поврежденный кабель подлежит немедленной замене.

Не вставать ногами на станок.

Работы по переоснащению, установке и мойке станка проводить только на отключенном станке и при вытасненном штепселе.

4.1. Внимание опасности

Даже и при должном обращении со станком возникают описанные ниже риски.

Опасность повреждения ротационным сверлом.

Опасность от отлетающих заготовок и частей заготовки.

Опасность от шума и пыли.

Необходимо иметь индивидуальные средства защиты, как например, средства защиты глаз, слуха и защиты от пыли. Установить подходящую вытяжную установку.

Опасность поражения электрическим током в случае неправильной установки кабельных соединений.

4.2. Звуковая эмиссия

Уровень шума (в соответствии с EN 11202):

на холостом ходу 68,8 дБ (А)

во время обработки 78,5 дБ (А)

Указанные значения – это уровень шума и они не являются условием для безопасной работы.

5. ТРАНСПОРТИРОВКА И ВВОД В ЭКСПЛУАТАЦИЮ

5.1. Транспортировка и установка

Установка станка должна проходить в закрытых помещениях, достаточно условий столярной мастерской.

Поверхность, куда устанавливается станок, должна быть достаточно ровной и способной выдерживать нагрузки.

Станок привинчивается или к несущей поверхности стола или к фирменной тумбе.

5.2. Монтаж

Монтаж рукоятки

Прочно вкрутите рукоятку в соединение (Рис. 1)

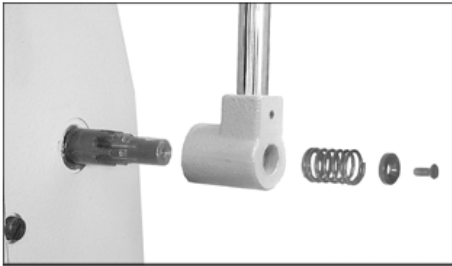


Рис. 1

Установите голову в верхнее положение. Рукоятку можно переставлять. Снимите муфту с головы и зафиксируйте рукоятку под нужным углом.

Монтаж столешницы

Закрепите столешницу из МДФ с помощью 2 винтов (Рис. 2).

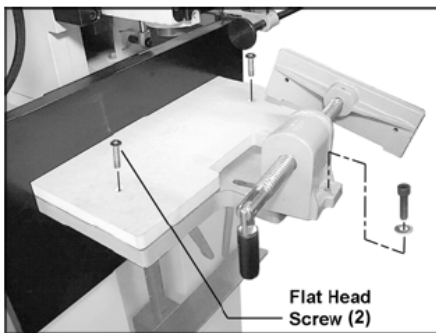


Рис. 2

Монтаж продольного упора

Продольный упор можно установить на любой стороне стола (Рис. 3).

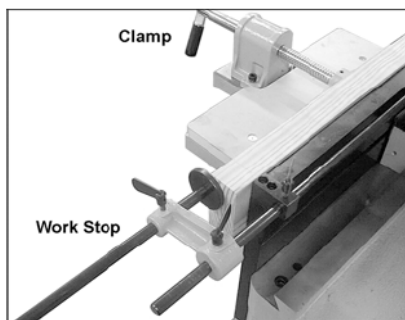


Рис. 3

5.3. Электрические соединения

Подключение к эл. сети, а также используемые им удлинители должны соответствовать инструкции. Напряжение в сети и час-

тота должны совпадать с данными в инструкции станка.

Заводская защита предохранителем должна составлять при этом 16 А.

Подключение и ремонт электрооборудования должно проводиться специалистами с допуском.

5.4. Подключение вытяжной установки

Следите за тем, чтобы концентрация пыли в воздухе не была очень высокой. Для работы на станке подключайте соответствующую вытяжную установку и систему фильтрации воздуха.

Убирайте пыль и стружку со станка с помощью пылесоса после каждого применения.

5.5. Ввод в эксплуатацию

Станок запускается нажатием зеленой кнопки на главном выключателе. Красная кнопка служит для отключения станка.

6. ЭКСПЛУАТАЦИЯ СТАНКА

При помощи упора для регулировки глубины сверления установите необходимую глубину сверления (Рис. 5).

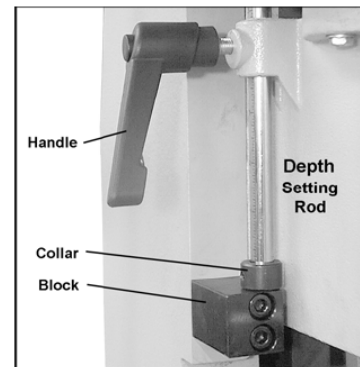


Рис. 5

Установите продольный упор (Рис. 3) в соответствии с длиной заготовки.

Зажмите заготовку в тиски. Тиски быстро-зажимные; после полного оборота винта влево ослабляется стопорная гайка.

Длина паза фиксируется с помощью боковых ограничителей хода головы (Рис. 6).

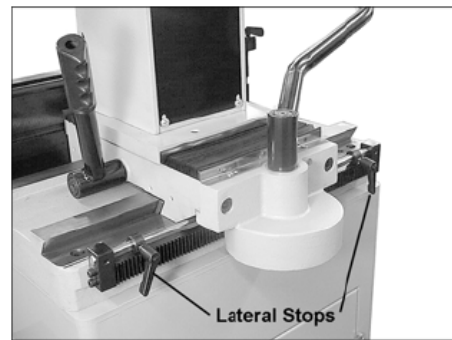


Рис. 6

Перемещение головы

Рукоятки перемещения головы можно переставлять. Для этого снимите муфту с головы и зафиксируйте рукоятку под нужным углом (Рис. 7).

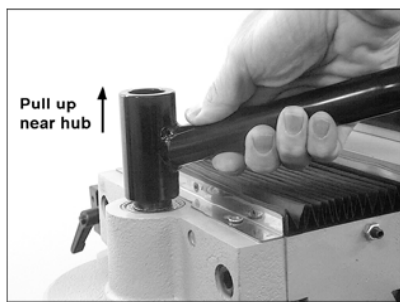


Рис. 7

Обработка

Включите станок, потяните за рукоятку и плавно вводите сверло в заготовку.

Указание

Продвижение сверла должно осуществляться достаточно быстро, чтобы не было следов ожога на заготовке, при этом двигатель должен работать без остановки.

Чтобы правильно определять скорость подачи сверла в зависимости от древесины, необходим опыт.

После первого прохода сверла заготовку смещают в сторону.

Выберите направление работы таким образом, чтобы можно было бы без помех освободиться от стружки (Рис. 8).

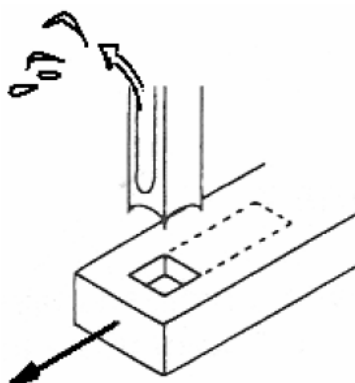


Рис. 8

Глубокие отверстия сверлят постепенно, углубляя каждый раз приблизительно на 25 мм. Это гарантирует беспрепятственный отвод стружки.

Для сверления сквозных отверстий, чтобы не обламывалась нижняя кромка отверстия, подложите под заготовку брусок.

ВНИМАНИЕ:

Всегда держитесь на достаточном расстоянии от вращающегося сверла.

Никогда не работайте с открытыми крышками сверлильных патронов.

Длинные заготовки подавайте при помощи роликовых опор.

7. РАБОТЫ ПО НАЛАДКЕ И УСТАНОВКЕ

Общие указания

Перед началом работ по наладке и установке станок должен быть защищен от самопроизвольного включения.

Вытащить штепсель из розетки!

7.1. Монтаж резца

Отключите электричество, вытащив штепсель из розетки.

С обеих сторон головы откройте крышки сверлильных патронов.

Вставьте переходник (3, Рис. 9), отверстие должно быть направлено вперед.

Вместе установите расточной и долбежный резцы.

Зафиксируйте резец (4) винтом (2).

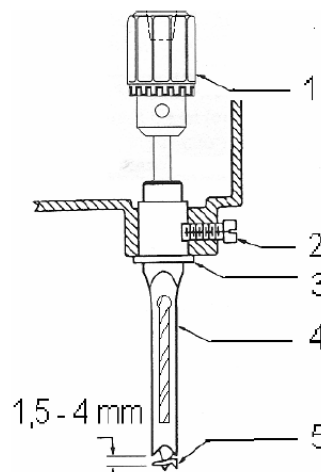


Рис. 9

ПОЯСНЕНИЕ:

Канавка резца должна быть направлена только влево или вправо. С помощью этого достигается правильный отвод стружки.

Подвиньте резец до конца наверх, затем опустите его на 1,5 – 4 мм, в зависимости от вида древесины заготовки. Затяните резец с помощью винта до упора.

Подвиньте сверло до конца наверх и затяните его в сверлильном патроне до упора.

Ослабьте винт, двигайте резец наверх и закрепляйте в этом положении.

Этим достигается нужное расстояние между режущей кромкой резца и резцом.

ПОЯСНЕНИЕ:

Резец должен быть установлен параллельно. Используйте для этого заготовку в качестве калибра (рис. 10).

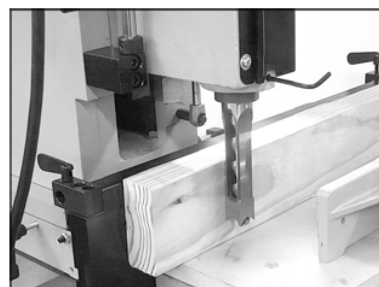


Рис. 10.

Снова закройте обе крышки сверлильного патрона.

Для резца с коротким телом

Для резца с коротким телом используйте винтовое удлинение, которое поставляется со станком.

Крепко держа шпиндель, поворачивайте сверлильный патрон с помощью ключа, пока он не будет ослаблен.

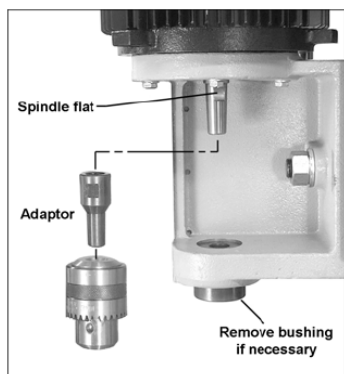


Рис. 11

7.2. Переточка резца

Острые сверла и долбежные резцы служат ГАРАНТИЕЙ качественной обработки заготовки.

Наточите режущие кромки резца с помощью небольшого напильника, старайтесь соблюдать оригинальную форму сверла.

Обработайте надфилем внутреннюю сторону подрезателя (А, Рис. 12), боковые поверхности центрального острия (В, Рис. 12) и передние грани основного лезвия (С, Рис. 12).

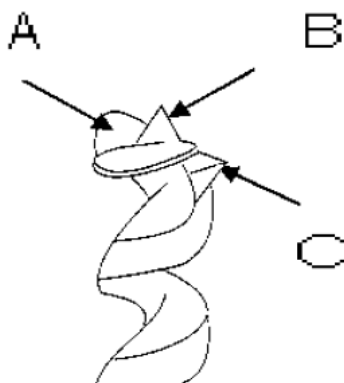


Рис. 12

Не подтачивайте внешнюю сторону подрезателя, так как этим можно изменить диаметр сверла.

Затачивайте долбежный резец только по внутренней кромке лезвия.

7.3 Регулировка сверлильной головы по высоте

Сверлильная голова регулируется в зависимости от высоты заготовки.

На упор поставьте опору для сверлильной головы (Рис. 13).

Слегка ослабьте шестигранную гайку (А, Рис. 13).

Опустите рукоятку (В) вниз.

Снова затяните шестигранную гайку.

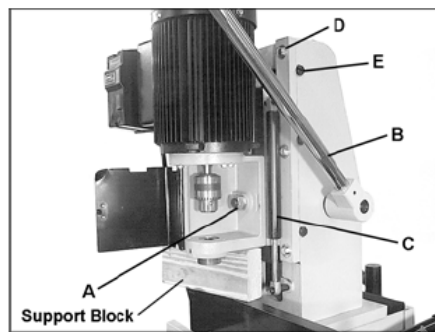


Рис. 13

7.4 Поворот стола

Для поворота стола ослабьте рукоятку (А) и при необходимости снимите рукоятку регулировки наклона стола (В).

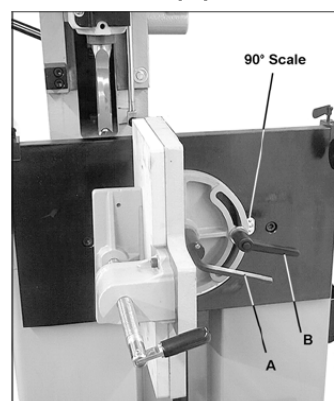


Рис. 14

7.5 Нижняя подставка

Снимите стол и положите на опору с правой стороны (Рис. 15).

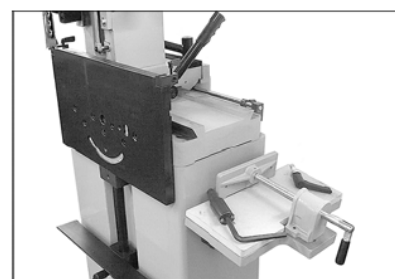


Рис. 15

Чтобы отрегулировать нижнюю подставку заготовки, ослабьте рукоятку регулировки угла наклона стола (Рис. 16).

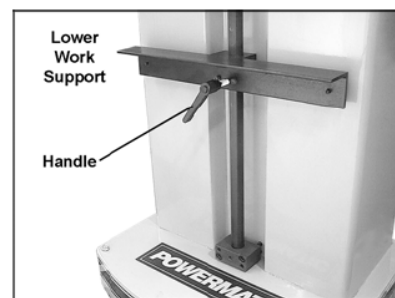


Рис. 16

Зафиксируйте заготовку на нижней подставке с помощью струбицы.

8. ТЕХОБСЛУЖИВАНИЕ И ОСМОТР

Общие указания

Перед работами по техобслуживанию, очистке и ремонту предохраняйте станок от несанкционированного включения. Вытащить штепсель из розетки!

Обслуживание долбежного станка ограничивается смазкой, стандартной наладкой и переточкой резца.

Очищайте станок через определенные промежутки времени.

Поврежденные средства защиты менять немедленно.

Учитывайте, что строгальные ножи, обрешиненные валы привода движения заготовки, плоские, поликлиновые, клиновые и другие ремни, а также цепи, используемые в конструкции станка, относятся к деталям быстроизнашивающимся (расходные материалы) и требуют периодической замены. Гарантия на такие детали не распространяется. Защитные кожуха, отдельные детали из пластика и алюминия, используемые в конструкции станка, выполняют предохранительные функции. Замена по гарантии такие детали не подлежат.

Работы по подключению и ремонту электрооборудования должны проводиться квалифицированными электриками.

8.1 Регулировка направляющей

Снимите кожух для защиты от стружки (F, Рис. 17) и отрегулируйте зазор направляющей с помощью винтов (A и B).

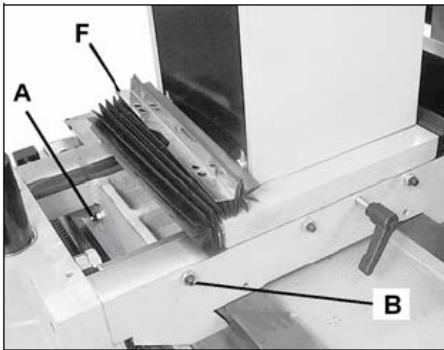


Рис. 17

Ослабьте винты (D, Рис. 18) и отрегулируйте зазор в направляющих с помощью регулировочного винта (E).

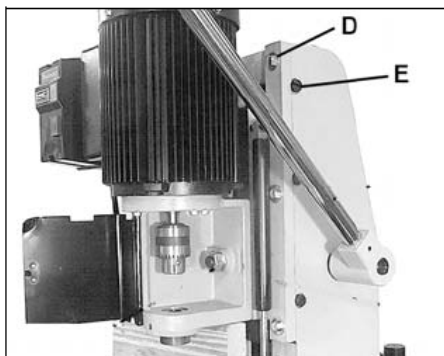


Рис. 18

9. ПОИСК И УСТРАНЕНИЕ НЕИСПРАВНОСТЕЙ

двигатель не вращается

- *нет тока - проверить предохранитель;
- *двигатель, выключатель или кабель поврежден – связаться со специалистами.

долбежный резец засорен

- *расстояние от сверла до резца слишком мало – поставить в долото сверло 1,5 – 4 мм;
- *стружка не отходит – обратить внимание на канавку долота и на последовательность работ;

следы ожогов на поверхность заготовки

- *продвижение слишком медленно – сверлить быстрее;
- *оба резца – расточный и долбежный - затупились – переточить.

10. ДОПОЛНИТЕЛЬНЫЕ ПРИНАДЛЕЖНОСТИ

Сверла и резцы различных размеров. Смотрите прайс-лист JET.

ОФИЦИАЛЬНЫЙ ДИЛЕР В УКРАИНЕ:

storgom.ua

ГРАФИК РАБОТЫ:

Пн. – Пт.: с 8:30 по 18:30

Сб.: с 09:00 по 16:00

Вс.: с 10:00 по 16:00

КОНТАКТЫ:

+38 (044) 360-46-77

+38 (066) 77-395-77

+38 (097) 77-236-77

+38 (093) 360-46-77

Детальное описание товара: <https://storgom.ua/product/jet-720hd.html>

Другие товары: <https://storgom.ua/pazovalno-dolbzhnye-stanki.html>