

JET®

JMS-10

Торцовочная пила

Торцювальна пила / Шеткі жағымен жұмыс істейтін ара

RU

Инструкция по эксплуатации
стр. 2

UA

Інструкція з експлуатації
стор. 7

KZ

Пайдалануға нұсқау
бет. 12



Артикул 10000820M

JPW Tools AG, Tämperlistrasse 5, CH-8117 Fällanden, Switzerland

Phone +41 44 806 47 48

Fax +41 44 806 47 58

www.jettools.com



Уважаемый покупатель,

Большое спасибо за доверие, которое Вы оказали нам, купив станок марки JET!

При составлении этой инструкции особое внимание уделялось возможности быстрого освоения Вами станка и обеспечению безопасной работы с ним. Пожалуйста, обратите внимание на ряд указаний, связанных с изучением и хранением инструкции.

- Перед вводом станка в эксплуатацию полностью и внимательно изучите данную инструкцию, обратив особое внимание на указания по технике безопасности.
- Эта инструкция рассчитана на лиц, обладающих базовыми техническими знаниями и навыками обращения с оборудованием, аналогичным описываемому в ней станку. Если Вы никогда не работали на таком оборудовании, следует обратиться за помощью к лицам, имеющим такой опыт.
- Сохраните всю поставляемую вместе со станком документацию для возможного повторного обращения к ней. Сохраните также чек (квитанцию на покупку) для возможного предъявления гарантийных претензий.
- В случае перепродажи станка или сдачи его в аренду передайте вместе с ним всю документацию, входящую в объем поставки.
- Производитель не несет ответственности за любой ущерб, возникающий из-за несоблюдения указаний, приведенных в инструкции по эксплуатации.

Содержание

1. Общие указания
 2. Комплект поставки
 3. Технические характеристики
 4. Указания по технике безопасности
 5. Описание станка
 6. Транспортировка и пуск в эксплуатацию
 7. Работа пилы
 8. Техническое обслуживание
 10. Поиск и устранение неисправностей
 11. Поставляемые принадлежности
- Деталировка
Список деталей

В инструкции использованы следующие символы для привлечения внимания к важной информации:



Внимание!
Предупреждение об опасности



Примечание
Важная дополнительная информация



Общие указания
Прочтите все указания и инструкции



1. Общие указания

- Станок предназначен для пиления изделий из дерева и подобных материалов, а также твердых полимерных материалов.
- Нельзя пилить изделия из металла.
- Обработка других материалов недопустима или может производиться только после консультации с представителями компании.
- Наряду с указаниями по технике безопасности, содержащимися в инструкции по эксплуатации, и особыми предписаниями Вашей страны необходимо принимать во внимание общепринятые технические правила работы на деревообрабатывающих станках.
- Каждое отклонение от этих правил при использовании рассматривается как неправильное применение, и продавец не несет ответственность за повреждения, произошедшие в результате этого.
- В станке нельзя производить никаких технических изменений. Ответственность несет только пользователь.
- Использовать станок только в технически исправном состоянии. Станок разрешается эксплуатировать лицам, которые ознакомлены с его работой и техническим обслуживанием, и предупреждены о возможных опасностях.
- Соединительный кабель (или удлинитель) от автомата защиты и от источника электропитания до станка должен быть не менее 3x1,5мм² (желательно медный, трёхжильный, с сечением каждой жилы не менее 1,5мм²).
- Данный станок является машиной для индивидуального применения, т. е. по своим конструктивным особенностям и техническим характеристикам станок не предназначен для использования на производстве.
- Если Вы при распаковке обнаружили повреждения вследствие транспорти-

ровки, немедленно сообщите об этом Вашему продавцу.

- Не запускайте станок в работу!

2. Комплект поставки

1. Торцовочная дисковая пила – 1 шт
2. Удлинитель – 2 шт
3. Упор для заготовок – 1 шт
4. Зажим для заготовок – 1 шт
5. Мешок для сбора пыли – 1 шт
6. Пильный диск, 40 зубьев – 1 шт
7. Гаечный ключ – 1 шт
8. Инструкция по эксплуатации
9. Список деталей

3. Технические характеристики

Напряжение питания	220В ~1/Н 50 Гц
Мощность двигателя	1,4кВт
Рабочий ток	6,1 А
Соединительный провод (H07RN-F)	3x1,5 мм ²
Устройство защиты	10 А
Число оборотов холостого хода	4500об/мин
Размер пильного диска	254x2,8x30(мм)
Макс. высота пропила	90°/45° 75 мм/45 мм
Макс. ширина распила	90°/45° 135 мм/90 мм
Наклон пильного диска	0°-45°
Поворот стола влево/вправо	46°/46°
Габаритные размеры (ДхШхВ)	435x450x470 мм
Масса пилы	17 кг



Примечание

- Спецификация данной инструкции является общей информацией.
- Производитель оставляет за собой право вносить изменения в конструкцию станков, что может привести к изменению технических характеристик оборудования, его стандартной комплектации, дополнительных принадлежностей и внешнего вида.
- Настройка, регулировка, наладка и техническое обслуживание оборудования осуществляются покупателем.

4. Указания по технике безопасности

- Техника безопасности включает в себя также соблюдение инструкции по эксплуатации и техническому обслуживанию, предоставленные изготовителем
- Всегда храните инструкцию, предохраняя ее от грязи и влажности, передавайте дальнейшим пользователям.
- Ежедневно перед включением пилы проверяйте функционирование необходимых защитных устройств.
- Установленные дефекты пилы или защитных устройств необходимо незамедлительно устранить с помощью уполномоченных для этого специалистов.
- Не включайте в таких случаях пилу, выключите ее из эл. сети.
- Применяйте необходимые согласно инструкциям средства личной защиты.
- По соображениям безопасности на

этом станке необходимо работать, используя обе руки.

- Надевайте плотно прилегающую одежду, снимайте украшения, кольца и наручные часы.
- Для работы с пильным диском надевайте рабочие перчатки.
- Если у Вас длинные волосы, надевайте защитную сетку для волос или головной убор.
- При работе с длинными заготовками используйте соответствующие удлинители стола, роликовые опоры.
- Перед началом работы проверьте правильное направление вращения пильного диска.
- Пильный диск должен достичь максимального числа оборотов, прежде чем начать пиление.
- Обратите внимание на время замедления диска до полной остановки, оно не должно превышать 10 сек.
- Не допустима остановка пильного диска путем бокового нажатия.
- Избегайте обратного удара заготовки.
- При пиление круглых заготовок закрепляйте заготовку от проворачивания.
- При пиление больших заготовок применяйте соответствующие вспомогательные средства для опоры. Следите за тем, чтобы все заготовки были надежно закреплены во время работы, и было обеспечено их безопасное движение.
- Нельзя торцевать слишком маленькие заготовки.
- Никогда не удерживайте заготовку просто руками.
- Никогда не хватайтесь за вращающийся пильный диск.
- Следите за тем, чтобы отпиленный материал не был захвачен зубьями пильного диска и отброшен вверх.
- Отпиленные, закрепленные заготовки удаляйте только при выключенном моторе и полной остановке пильного диска.
- Следите за тем, чтобы вентиляционные пазы мотора были всегда чистыми и открытыми.
- Устанавливайте пилу таким образом, чтобы оставалось достаточно места для обслуживания и для подачи заготовок.
- Обеспечьте хорошее освещение.
- Следите за тем, чтобы пила была надежно закреплена на ровной поверхности.
- Следите за тем, чтобы электропроводка не препятствовала рабочему процессу и об нее нельзя было споткнуться.
- Держите рабочее место свободным от посторонних предметов.

- Не оставляйте без присмотра включенный станок, всегда выключайте его, прежде чем покинуть рабочее место.
- Не используйте пилу во влажных помещениях, не оставляйте её под дождем.
- Не используйте станок вблизи горючих жидкостей или газов. Обычное искрение щеток может привести к возгоранию.
- Следите за соблюдением мер по противопожарной безопасности, например наличие огнетушителя на рабочем месте.
- Следите за тем, чтобы не образовывалась большая концентрация пыли – всегда применяйте соответствующую вытяжную установку. Древесная пыль может быть взрывоопасной и опасной для здоровья.
- Перед работой удалите из заготовки гвозди и другие инородные тела.
- Необходимо соблюдать указания о минимальных и максимальных размерах заготовок.
- Не перегружайте пилу – она будет лучше и дольше работать, если Вы будете применять её в пределах её мощности.
- Стружку и части заготовок удаляйте только при выключенном станке.
- Работы по электрике станка должны выполняться только электриками.
- Удлинительный кабель всегда отсоединяйте от барабана полностью.
- Немедленно заменяйте поврежденный сетевой кабель.
- Никогда не используйте пилу, если возникли проблемы с выключателем.
- Все работы по установке, монтажу, чистке должны производиться только после отключения пилы из эл. сети.
- Нельзя применять пильные диски из быстрорежущей стали (HSS).
- Поврежденные диски немедленно замените.



4.1 Внимание: опасность

Даже при правильном использовании пилы остаются приведенные ниже опасности.

- Опасность ранения свободно вращающимся пильным диском.
- Опасность из-за излома пильного диска.
- Опасность ранения отлетевшими частями заготовок.
- Опасность от шума и пыли.
- Обязательно надевайте средства личной защиты (защита глаз, ушей и дыхательных путей).

- Применяйте вытяжные установки!
- Опасность поражения электрическим током, при неправильной прокладке кабеля.

4.2 Уровень шума

Значения определяются согласно стандарту EN 1807:1999 (коэффициент погрешности измерения 4 dB)

- Уровень мощности звука (согласно EN 3744): холостой ход – 101,5 дБ(A);
- Уровень звукового давления (согласно EN 11202): холостой ход – 88,7 дБ(A).

Приведенные значения относятся к уровню издаваемого шума и не являются необходимым уровнем для безопасной работы.

5. Описание станка

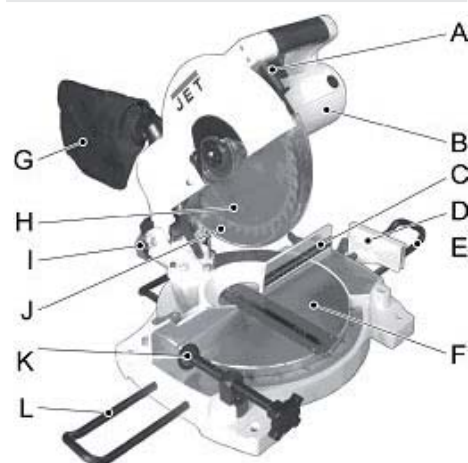


Рис. 1

- A - деблокирующий выключатель
- B - корпус мотора
- C - упор для заготовки
- D - ограничитель по длине
- E, L - удлинители
- F - стол пилы
- G - мешок для сбора опилок
- H - пильный диск
- I - поворотный зажим
- J - защитный кожух пильного диска
- K - зажим заготовки

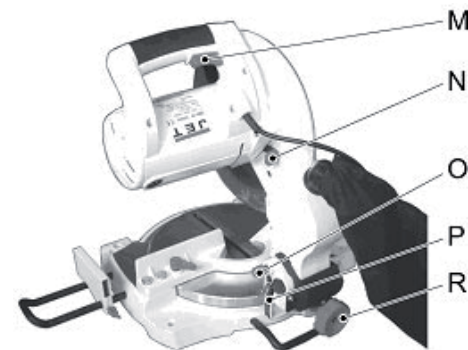


Рис. 2

- M - рукоятка с выключателем
- N - блокировочный выключатель привода пилы
- O - блокировочный штифт пильной части
- P - шкала поворота
- R - зажим поворота

6. Транспортировка и пуск в эксплуатацию

6.1 Транспортировка и установка

- Установка пилы должна производиться в закрытых помещениях, при этом достаточно условий обычной столярной мастерской.
- Поверхность, на которой устанавливается пила, должна быть достаточно ровной и способной выдерживать нагрузки.
- При необходимости пилу можно жестко закрепить на устанавливаемой поверхности.
- По соображениям упаковки пила поставляется не полностью смонтированной.

6.2 Монтаж

Общие указания



Внимание!

- Перед проведением монтажно-наладочных работ отключите станок от эл. сети!
- Удалите защитную смазку от ржавчины с помощью мягких растворителей.
- Установите станок на плоскую поверхность.

Монтаж удлинителей



Рис. 3

- Упор для резки по длине (B, Рис. 3) передвиньте на желаемое место.
- Удлинители (C) с жестяными хомутами (A) прочно зажать на основании пилы.

Монтаж мешка для сбора опилок (G, Рис.1)

- Для выбрасываемых из под пилы опилок применяйте прилагаемый к пиле мешок (G, рис. 1).
- Мешок для сбора опилок может быть закреплен на задней стороне защитного кожуха пилы, для чего нажимаются оба крепления на мешке.
- К этому месту может быть также подсоединен пылесос.

Разблокировка головы пилы

- Торцовочная пила поставляется обычно с заблокированной головой пилы.
- Штифт для блокировки головы пилы (O, Рис.2) может быть вытасчен.
- После этого медленно передвиньте головку пилы вверх.
- Во время транспортировки голова пилы должна быть снова заблокирована.

Монтаж пильного диска



Перед заменой пильного диска обязательно выключите станок!

- Замена пильного диска должна производиться только при отключённом эл. питании.
- Пильный диск должен соответствовать указанным техническим характеристикам.
- Перед установкой пильного диска проверяется на наличие повреждений (трещин, поврежденных зубьев, изгиба).
- Не применяйте поврежденные диски.
- Следите за тем, чтобы зубья диска были направлены в направлении пиления (вниз).
- При обращении с пильным диском надевайте подходящие защитные перчатки.
- Снимите защитный кожух диска пилы, для чего освободите оба винта (A, Рис. 4) на стороне защитного кожуха и отведите защитный кожух вверх (Рис. 5).

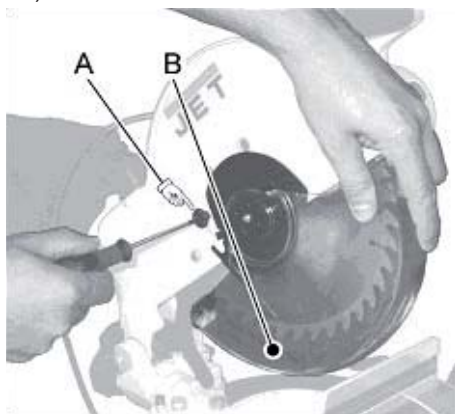


Рис. 4

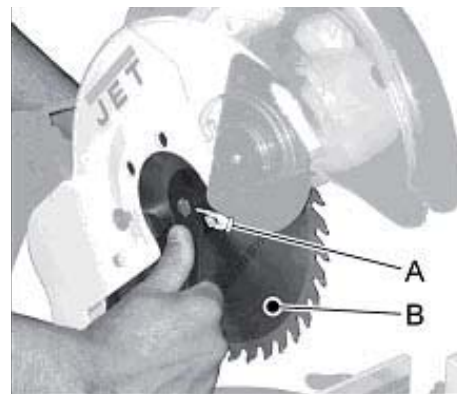


Рис. 5

- Разблокируйте вал пилы с помощью клавишного блокировочного выключателя вала пилы (A, Рис. 5) и освободите прижимной винт пильного диска (A, Рис. 4), применяя для этого гаечный ключ.

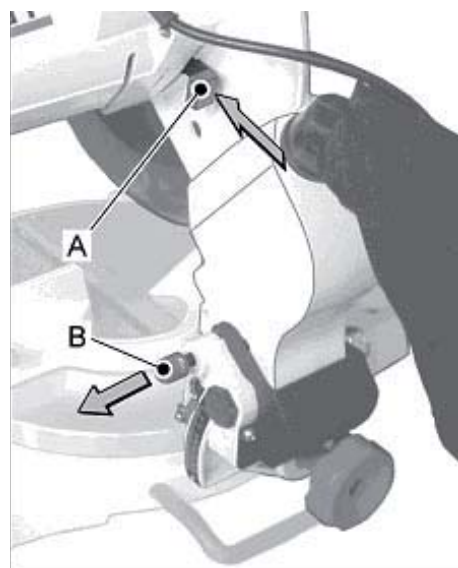


Рис. 6

- Снимите пильный диск и замените его (B, Рис. 6), причем зубья должны быть направлены по направлению стрелки на защитном кожухе.
- Перед тем как установить пильный диск очистите фланцы.
- Снова установите наружный фланец в его рабочее положение и затяните с помощью гаечного ключа прижимной винт.
- Установите защитный кожух пильного диска из полимерного материала и закрепите его обоими винтами.

6.3 Подключение к электрической сети



Внимание!

- Подсоединение к сети со стороны клиента, а также применяемые удлинители должны соответствовать тех. требованиям.
- Напряжение сети и частота должны соответствовать рабочим параметрам,

указанным на фирменной табличке.

- Установленное изготовителем защитное устройство должно быть рассчитано на 10 А.
- Подключение и ремонт электрического оборудования разрешается проводить только квалифицированным электрикам.

6.4 Пуск в эксплуатацию

- Пила включается нажатием выключателя на рукоятке: как только выключатель отпускается, происходит остановка пилы.

7. Работа пилы



Внимание!

Всегда принимайте во внимание указания по технике безопасности и придерживайтесь действующих правил!

- Перед каждой распиловкой проверяйте сначала состояние пильного диска.
- Работайте только с острым и неповрежденным пильным диском!
- Предохраняйте заготовки от проворачивания вследствие давления пильным диском.
- Убедитесь в том, что защитный кожух пильного диска стоит в правильном положении, прежде чем Вы начнете работу на торцовочном станке.
- Торцовочная пила включается с помощью выключателя на внутренней стороне рукоятки (М, Рис. 2).
- Диск пилы должен набрать полное число оборотов, прежде чем Вы начнете работу на станке.
- Сдвиньте блокировочный выключатель (А, Рис. 1) в сторону и нажимайте голову пилы медленно и равномерно вниз.
- После окончания пиления голова пилы снова должна быть возвращена в исходное положение.

Правильное рабочее положение

- Становитесь перед пилой лицом к направлению распила.

Обращение с заготовкой

- Для торцовки длинных заготовок необходимо использовать роликовые опоры.
- Во время торцовки заготовка должна быть прочно прижата зажимом к упору для крепления заготовки.

Торцевание профилей

- Торцовка уголков является возможной. Они должны пилиться так, чтобы полотно пилы всегда контактировало с наименьшим поперечным профилем

(Рис. 7).

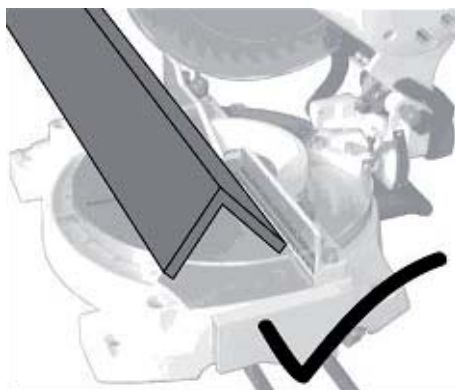


Рис. 7

- Такая операция является потенциально опасной (Рис.8).

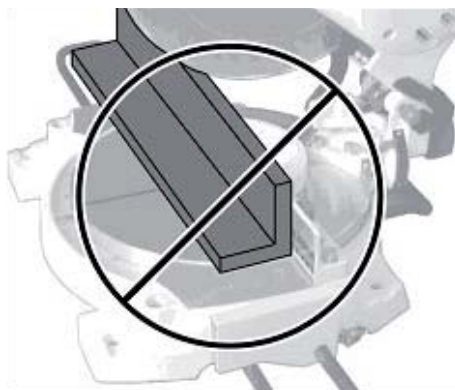


Рис. 8

Торцовка кривых заготовок

Кривые или изогнутые заготовки должны быть установлены так, чтобы точка распила заготовки упиралась в упор для заготовки (Рис. 9).

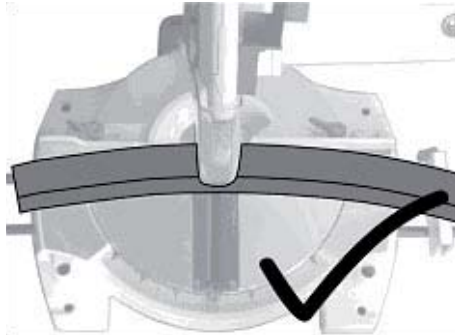


Рис. 9

Такая операция является потенциально опасной (Рис. 10).

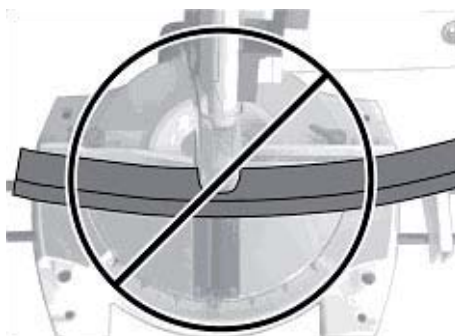


Рис. 10

Торцевание под углом

- Голова пилы может быть плавно установлена для пиления под углом от 0° до 45°.



Рис. 11

- Перед торцовкой под углом поворотная рукоятка (С, Рис. 11) на обратной стороне пилы должна быть ослаблена.
- Поверните голову пилы влево в желаемое положение в соответствии со шкалой (В).
- Перед началом пиления снова затяните голову пилы поворотной рукояткой (С).

Наклонный распил

- Голова пилы может быть плавно установлена под углом от -46° до +46°.
- Обе зажимных рукоятки сзади упора для заготовки должны быть ослаблены.
- Голова пилы может быть установлена в положение под желаемым углом.
- Снова зажмите обе рукоятки, прежде чем Вы начнете работу пилой.

8. Техническое обслуживание

- Перед работами по техническому обслуживанию и очистке, пила должна быть предохранена от непроизвольного включения. Отключите от эл. сети!
- Подключение и ремонт электрического оборудования разрешается проводить только квалифицированным электрикам.
- Учитывайте, что строгальные ножи, обрезающие валы привода движения заготовки, плоские, поликлиновые, клиновые и другие ремни, а также цепи, используемые в конструкции станка, относятся к деталям быстроизнашивающимся (расходные материалы) и требуют периодической замены.
- Гарантия на такие детали не распространяется.
- Защитные кожуха, отдельные детали из пластика и алюминия, используемые в конструкции станка, выполняют предохранительные функции. Замене

- по гарантии такие детали не подлежат.
- Регулярно производите очистку пилы. Немедленно заменяйте поврежденные защитные устройства.

Коллекторные щётки

- Контролируйте состояние щёток после 40 часов работы.
- При длине щетки менее 3 мм ее необходимо заменить.
- Угольные щетки относятся к быстро изнашивающимся деталям и на них не распространяются гарантийные обязательства компании JET.

Пильные диски

- Уход за пильными дисками должен быть поручен только обученному персоналу.
- Применяйте только заточенные пильные диски.
- Повреждённые пильные диски необходимо сразу заменить.

Очистка

- Очистка корпуса пилы должна производиться регулярно с помощью мягкой тряпки, в основном после каждого использования пилы.
- Очищайте вентиляционные прорези от пыли и грязи.
- Удаляйте грязь с помощью мягкой тряпки, смоченной мыльным раствором. Не применяйте растворители.

10. Поиск и устранение неисправностей

мотор не работает

- нет тока – проверить соединительные провода и предохранитель;
- дефект мотора, выключателя или кабеля – вызвать электрика;

сильные вибрации пилы

- пила стоит неровно – выровнять пилу;
- поврежден диск пилы – немедленно заменить пильный диск;
- угол распила не соответствует 90° – не-правильно установлен поворотный упор;
- неправильно установлен упор для заготовки – плохое качество поверхности распила;
- выбран неподходящий пильный диск – пильный диск загрязнен смолой;
- затупились зубья пильного диска – однородная заготовка;
- слишком большое усилие подачи пилы – не перегружайте пилу при обработке.

11. Поставляемые принадлежности

- Полный ассортимент принадлежностей смотрите на сайте www.jettools.ru или в каталоге.

Шановний покупець,

- Дякуємо за довіру, яку Ви виявили до нас, придбавши верстат марки JET!
- При складанні цієї інструкції особлива увага приділялася можливості швидко-го оволодіння Вами навиками роботи з верстатом та забезпеченню безпечної роботи з ним. Будь ласка, зверніть увагу на ряд вказівок, пов'язаних з вивченням і зберіганням інструкції.
- Перед введенням верстата в експлуатацію повністю та уважно вивчіть цю інструкцію, звернувши особливу увагу на вказівки з техніки безпеки.
- Ця інструкція розрахована на осіб, що мають базові технічні знання і навички поводження з обладнанням, що є аналогічним тому верстату, який описується в ній. Якщо Ви ніколи не працювали на такому обладнанні, слід звернутися за допомогою до осіб, що мають такий досвід.
- Збережіть усю документацію, що постачається разом з верстатом, для можливого повторного звернення до неї. Збережіть також чек(квитанцію на придбання) для можливого пред'явлення гарантійних претензій.
- У разі перепродажу верстату або здачі його в оренду передайте разом з ним усю документацію, що входить до комплекту постачання.
- Виробник не несе відповідальності за будь-який збиток, що виникає через недотримання вказівок, наведених в інструкції з експлуатації.

Зміст

1. Загальні вказівки
 2. Комплект постачання
 3. Технічні характеристики
 4. Вказівки з техніки безпеки
 5. Опис верстата
 6. Транспортування та запуск в експлуатацію
 7. Робота пилки
 8. Технічне обслуговування
 10. Пошук та усунення несправностей
 11. Приладдя, що постачається
- Деталізація
Перелік деталей

В інструкції використані наступні символи для привертання уваги до важливої інформації:



Увага!
Попередження про небезпеку



Примітка
Важлива додаткова інформація



Загальні вказівки
Прочитайте всі вказівки та інструкції



1. Загальні вказівки

- Верстат призначено для розпилення виробів з дерева і подібних матеріалів, а також твердих полімерних матеріалів.
- Неможна пиляти вироби з металу.
- Обробка інших матеріалів заборонена або може проводитися тільки після консультації з представниками компанії.
- Разом з вказівками з техніки безпеки, що містяться в інструкції з експлуатації, і особливими приписами Вашої країни необхідно враховувати загальноприйняті технічні правила роботи на деревообробних верстатах.
- Кожне відхилення від цих правил при використанні розглядається як неправильне застосування, і продавець не несе відповідальності за пошкодження, що сталися в результаті цього.
- У верстаті не можна робити ніяких технічних змін. Відповідальність несе тільки користувач.
- Використовуйте верстат тільки в технічно справному стані. Верстат дозволяється експлуатувати особам, які ознайомлені з його роботою і технічним обслуговуванням, і попереджені про можливу небезпеку.
- З'єднувальний кабель(чи подовжувач) від автомата захисту та від джерела електроживлення до верстата має бути не меншим 3x1,5мм²; (бажано мідний, трижильний, з перерізом кожної жили не менше 1,5 мм²).
- Цей верстат є машиною для індивідуального використання, тобто за своїми конструктивними особливостями і технічними характеристиками верстат не призначений для використання на виробництві.
- Якщо Ви при розпакуванні виявили ушкодження внаслідок транспортування, негайно повідомте про це Вашого продавця.
- Не запускайте верстат в роботу!

2. Комплект постачання

1. Торцювальна дискова пилка – 1 шт
2. Подовжувач – 2 шт
3. Упор для заготовок – 1 шт
4. Затиск для заготовок – 1 шт
5. Мішок для збору пилу – 1 шт
6. Пильний диск, 40 зубців – 1 шт
7. Гайковий ключ – 1 шт
8. Інструкція з експлуатації
9. Перелік деталей

3. Технічні характеристики

Напруга живлення	220В ~1/Н 50 Гц
Потужність двигуна	1,4кВт
Робочий струм	6,1 А
З'єднувальний дрiт(H07RN-F)	3x1,5мм ²
Захисний пристрій	10 А
Число обертiв холостого ходу	4500об/мін
Розмiр розпилювального диску	254x2,8x30(мм)
Макс.висота пропилу	90°/45 75 мм/45 мм
Макс.ширина пропилу	90°/45° 135 мм/90 мм
Нахил пиляльного диску	0 °- 45°
Поворот столу вліво/вправо	46°/46°
Габаритні розміри(ДхШхВ)	435x450x470 мм
Маса пилки	17 кг



Примітка

- Специфікація цієї інструкції є загальною інформацією.
- Виробник залишає за собою право вносити зміни до конструкції верстатів, що може призвести до зміни технічних характеристик обладнання, його стандартної комплектації, додаткового приладдя і зовнішнього вигляду.
- Налаштування, регулювання, наладка і технічне обслуговування устаткування здійснюються покупцем.

4. Вказівки з техніки безпеки

- Техніка безпеки включає також дотримання інструкції з експлуатації і технічного обслуговування, наданої виробником
- Завжди зберігайте інструкцію, захищаючи її від бруду і вологості, передайте подальшим користувачам.
- Щодня перед включенням пилки перевіряйте функціонування необхідних захисних пристроїв.
- Встановлені дефекти пилки або захисних пристроїв необхідно негайно усунути за допомогою уповноважених для цього фахівців.
- Не вмикайте в таких випадках пилку, вимкніть її з ел. мережі.
- Застосовуйте необхідні за інструкціями засоби особистого захисту.
- З міркувань безпеки на цьому верстаті необхідно працювати, використовуючи обидві руки.
- Надівайте щільно прилягаючий одяг, знімайте прикраси, каблучки та наручні годинники.
- Для роботи з розпилювальним диском надівайте робочі рукавички.

- Якщо у Вас довге волосся, надівайте захисну сітку для волосся або головний убір.
- При роботі з довгими заготовками використовуйте відповідні подовження столу, роликові опори.
- Перед початком роботи перевірте правильний напрям обертання розпилювального диска.
- Розпилювальний диск повинен досягти максимального числа обертів, перш ніж почати розпилення.
- Зверніть увагу на час уповільнення диска до повної зупинки, він не повинен перевищувати 10 сек.
- Не допустима зупинка пильного диска шляхом бічного натискання.
- Уникайте зворотного удару заготовки.
- При розпиленні круглих заготовок закріплюйте їх від провертання.
- При розпиленні великих заготовок застосовуйте відповідні допоміжні засоби для опори. Стежте за тим, щоб усі заготовки були надійно закріплені під час роботи, і було забезпечено їх безпечний рух.
- Неможна торцювати занадто маленькі заготовки.
- Ніколи не утримуйте заготовку просто руками.
- Ніколи не хапайтеся за розпилювальний диск, який обертається.
- Стежте за тим, щоб відпиляний матеріал не був захоплений зубами розпилювального диска і відкинутий вгору.
- Відпиляні, закріплені заготовки видаляйте тільки при вимкненому моторі і повній зупинці розпилювального диска.
- Стежте за тим, щоб вентиляційні пази мотора були завжди чистими і відкритими.
- Встановлюйте пилку так, щоб залишалося досить місця для обслуговування і для подання заготовок.
- Забезпечте гарне освітлення.
- Стежте за тим, щоб пилка була надійно закріплена на рівній поверхні.
- Стежте за тим, щоб електропроводка не перешкоджала робочому процесу і об неї неможна було зачепитися.
- Тримайте робоче місце вільним від сторонніх предметів.
- Не залишайте без нагляду ввімкнений верстат, завжди вимикайте його, перш ніж покинути робоче місце.
- Не використовуйте пилку у вологих приміщеннях, не залишайте її під дощем.
- Не використовуйте верстат поблизу горючих рідин або газів. Звичайне іскріння щіток може призвести до займання.

- Стежте за дотриманням заходів з протипожежної безпеки, наприклад, за наявністю вогнегасника на робочому місці.
- Стежте за тим, щоб не утворювалася велика концентрація пилу - завжди застосовуйте відповідну витяжну установку. Деревний пил може бути вибухонебезпечним і небезпечним для здоров'я.
- Перед роботою видаліть із заготовок цвяхи та інші чужорідні тіла.
- Необхідно дотримуватися вказівки про мінімальні і максимальні розміри заготовок.
- Не перевантажуйте пилку - вона краще і довше працюватиме, якщо Ви застосовуватимете її в межах її потужності.
- Стружку і частини заготовок видаляйте тільки при вимкненому верстаті.
- Роботи з електрикою верстата повинні виконуватися тільки електриками.
- Подовжувальний кабель завжди відмотуйте від барабана повністю.
- Негайно замінійте пошкоджений мережевий кабель.
- Ніколи не використовуйте пилку, якщо виникли проблеми з вимикачем.
- Усі роботи по встановленню, монтажу, чищенню повинні робитися тільки після відключення пилки з ел. мережі.
- Неможна застосовувати розпилювальні диски із швидкорізальної сталі(HSS).
- Пошкоджені диски негайно замініть



4.1 Увага: небезпека

Навіть при вірному використанні пилки залишаються наведені нижче небезпеки.

- Небезпека поранення розпилювальним диском, що вільно обертається.
- Небезпека від зламу розпилювального диска.
- Небезпека поранення частинами заготовок, що відлітають.
- Небезпека від шуму та пилу.
- Обов'язково одягайте засоби особистого захисту(захист очей, вух і дихальних шляхів).
- Застосовуйте витяжні установки!
- Небезпека поразки електричним струмом при неправильному прокладанні кабелю.

4.2 Звукова емісія

Значення визначають згідно зі стандартом EN 1807 : 1999(коефіцієнт погрішності виміру 4 dB)

- Рівень потужності звуку(згідно EN

3744) : холостий хід - 101,5 дБ(A);

- Рівень звукового тиску(згідно EN 11202) : холостий хід - 88,7дБ(A).

Приведені значення стосуються рівня шуму, що створюється, і не є необхідним рівнем для безпечної роботи.

5.Опис верстата

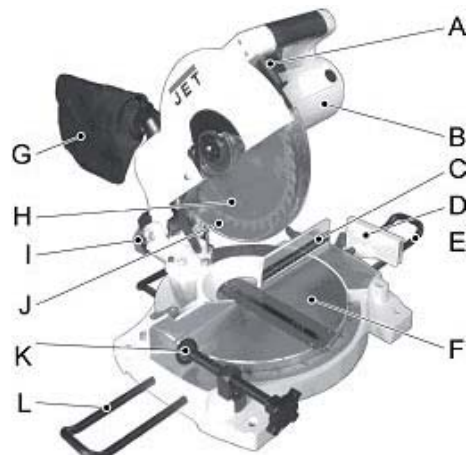


Рис. 1

A - деблокуючий вимикач

B - корпус мотора

C - упор для заготовки

D - обмежувач довжини

E, L - подовжувачі

F - стіл пилки

G - мішок для збору тирси

H - розпилювальний диск

I - поворотний затиск

J - захисний кожух розпилювального диска

K - затиск заготовки

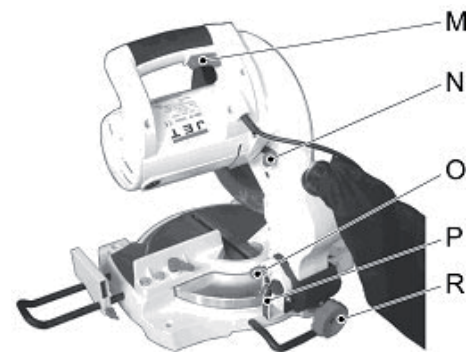


Рис. 2

M - рукоятка з вимикачем

N - блокувальний вимикач приводу пилки

O - блокувальний штифт розпилювальної частини

P - шкала повороту

R - затиск повороту

6. Транспортування та запуск в експлуатацію

6.1 Транспортування та встановлення

- Встановлення пилки повинно виконуватися в закритих приміщеннях, при цьому достатньо умов звичайної столярної майстерні.

- Поверхня, на якій встановлюється пилка, має бути досить рівною і здатною витримувати навантаження.
- При необхідності пилку можна жорстко закріпити на поверхні.
- З міркувань пакування пилка постачається не повністю змонтованою.

6.2 Монтаж

Загальні вказівки



Увага!

- Перед проведенням монтажних робіт відключіть верстат від ел. мережі!
- Видаліть захисне мастило за допомогою м'яких розчинників.
- Встановіть верстат на пласку поверхню

Монтаж подовжувачів



Рис. 3

- Упор для різання по довжині (В. рис. 3) пересуньте на бажане місце.
- Подовжувачі (С) з жерстяними хомутами (А) міцно затисніть на основі пилки.

Монтаж мішка для збору тирси (G, Рис.1)

- Для тирси, що викидається з під пилки, застосовуйте мішок (G, рис. 1), що додається до пилки.
- Мішок для збору тирси може бути закріплений на задній стороні захисного кожуха пилки, для цього натискаються обидва кріплення на мішку.
- До цього місця може бути також приєднаний пилосос.

Розблокування голови пилки

- Пилка торцювання постачається зазвичай із заблокованою головою пилки.
- Штифт для блокування голови пилки (О, Рис.2) може бути витягнутий.
- Після цього повільно пересуньте голівку пилки вгору.
- Під час транспортування голова пилки

має бути знову заблокована.

Монтаж розпилювального диску



Перед заміною розпилювального диску обов'язково вимкніть верстат!

- Заміна розпилювального диску повинна робитися тільки при відключеному ел. живленні.
- Розпилювальний диск повинен відповідати вказаним технічним характеристикам.
- Перед встановленням розпилювальний диск перевіряється на пошкодження (тріщини, пошкодження зубів, вигин).
- Не застосовуйте пошкоджені диски.
- Стежте за тим, щоб зуби диска були спрямовані у напрямі розпилення (вниз).
- При контакті з розпилювальним диском надівайте відповідні захисні рукавички.
- Зніміть захисний кожух диска пилки, для чого звільніть обидва гвинти (А, рис. 4) з боку захисного кожуха і відведіть захисний кожух вгору (Рис. 5).

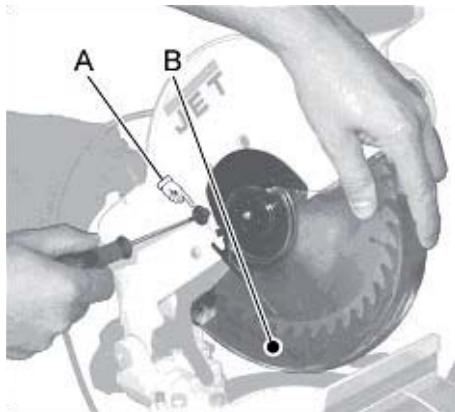


Рис. 4

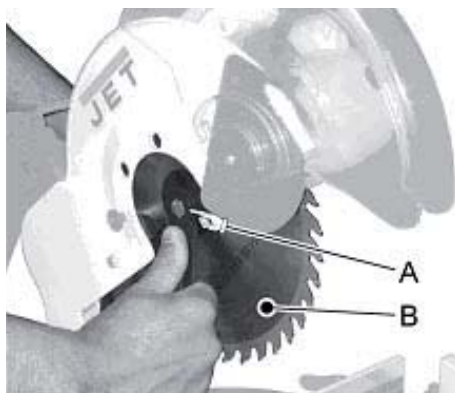


Рис. 5

- Розблокуйте вал пилки за допомогою клавішного блокуючого вимикача валу пилки (А рис.5) та звільніть притисний гвинт розпилювального диску (А рис.4), користуючись гайковим ключем.

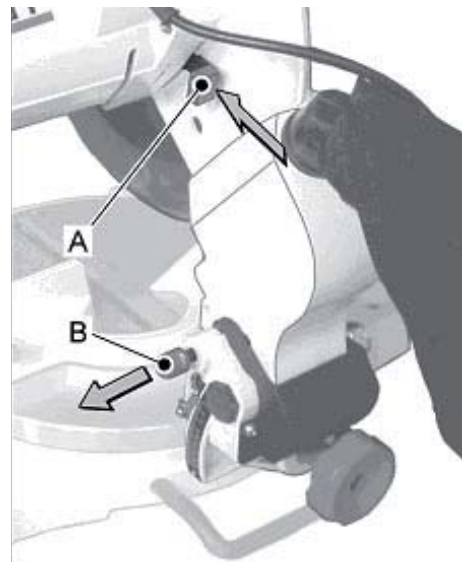


Рис. 6

- Зніміть розпилювальний диск та замініть його (В рис.6), при цьому зубці повинні бути спрямовані у напрямку стрілки на захисному кожусі.
- Перед тим, як встановити розпилювальний диск, очистіть фланці.
- Знову встановіть зовнішній фланець у його робоче положення і затягніть за допомогою гайкового ключа прижимний гвинт.
- Встановіть захисний кожух розпилювального диску з полімерного матеріалу і закріпіть його обома гвинтами.

6.3 Підключення до електричної мережі



Увага!

- Під'єднання до мережі з боку клієнта, а також застосування подовжувачів повинні відповідати технічним вимогам.
- Напряга мережі і частота повинні відповідати робочим параметрам, вказаним у фірмовій табличці.
- Встановлений виробником захисний пристрій повинен бути розрахований на 10 А.
- Підключення та ремонт електричного устаткування дозволяється проводити тільки кваліфікованим електриком.

6.4 Запуск у експлуатацію

- Пилка вмикається натисненням вимикача на рукоятці: як тільки вимикач відпускають, пилка зупиняється.

7. Робота пилки



Увага!

Завжди беріть до уваги вказівки з техніки безпеки і дотримуйтесь діючих

правил!

- Перед кожним розпилюванням перевіряйте спочатку стан розпилювального диска.
- Працюйте тільки з гострим і непошкодженим розпилювальним диском!
- Оберегайте заготовки від провертання внаслідок тиску розпилювальним диском.
- Переконаєтеся в тому, що захисний кожух розпилювального диска знаходиться в правильному положенні, перш ніж Ви почнете роботу на торцювальному верстаті.
- Торцювальна пилка вмикається за допомогою вимикача на внутрішній стороні рукоятки (М, рис. 2).
- Диск пилки повинен набрати повне число обертів, перш ніж Ви почнете роботу на верстаті.
- Зруште блокувальний вимикач (А, рис. 1) вбік і натисніть голову пилки повільно і рівномірно донизу.
- По закінченню розпилювання голова пилки знову має бути повернена в початкове положення.

Правильне робоче положення

- Станьте попереду пилки обличчям у напрямку розпилювання.

Поводження із заготовкою

- Для торцювання довгих заготовок необхідно використовувати роликові опори.
- Під час торцювання заготовка має бути міцно притиснута затиском до упору для кріплення заготовки.

Торцювання профілів

- Торцювання кутів можливе. Вони повинні розпилюватися так, щоб полотно пилки завжди контактувало з найменшим поперечним профілем (Рис. 7).

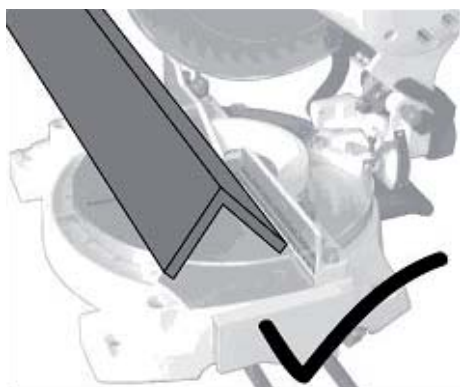


Рис. 7

- Така робота є потенційно небезпечною (Рис.8).

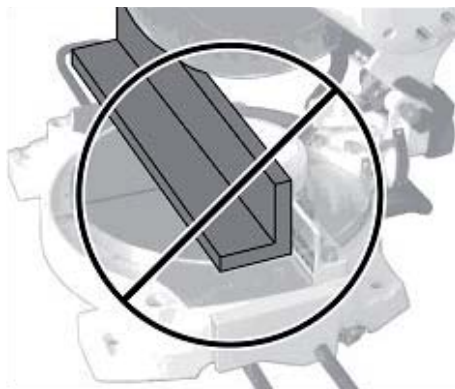


Рис. 8

Торцювання кривих заготовок

Криві та зігнуті заготовки повинні встановлюватися так, щоб точка розпилювання заготовки впиралася в упор для заготовки (Рис. 9).

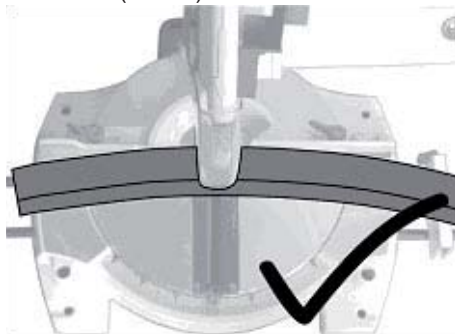


Рис. 9

Така робота є потенційно небезпечною (Рис. 10).

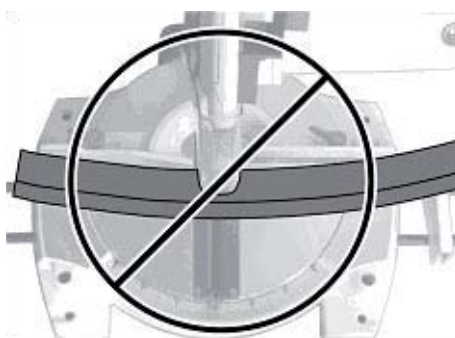


Рис. 10

Торцювання під кутом

- Голова пилки може бути плавно встановлена для розпилення під кутом від 0° до 45°.



Рис. 11

- Перед торцюванням під кутом поворотна рукоятка (С, рис. 11) на зворотному боці пилки має бути послаблена.
- Поверніть голову пилки вліво у бажане положення відповідно до шкали (В).
- Перед початком розпилення знову затягніть голову пилки поворотною рукояткою (С).

Похиłe розпилювання

- Голова пилки може бути плавно встановлена під кутом від - 46° до +46°.
- Обидві затиски рукоятки позаду упору для заготовки мають бути послаблені.
- Голова пилки може бути встановлена в положення під бажаним кутом.
- Знову затисніть обидві рукоятки, перш ніж Ви почнете роботу пилкою.

8. Технічне обслуговування

- Перед роботами по технічному обслуговуванню та очищенню, пилка має бути захищена від мимовільного включення. Відключіть від ел. мережі!
- Підключення та ремонт електричного обладнання дозволяється проводити лише кваліфікованим електрикам.
- Враховуйте, що стругальні ножі, обгумовані вали приводу руху заготовки, пласкі, поліклінові, клинові і інші ремені, а також ланцюги, які використовуються в конструкції верстата, відносяться до деталей швидкозношуваних (витратні матеріали) і вимагають періодичної заміни.
- Гарантія на такі деталі не поширюється.
- Захисні кожухи, окремі деталі з пластика і алюмінію, які використовуються в конструкції верстата, виконують запобіжні функції. Заміні по гарантії такі деталі не підлягають.
- Регулярно робіть очищення пилки. Негайно замінійте пошкоджені захисні пристрої.

Колекторні щітки

- Контролюйте стан щіток після 40 годин роботи.
- При довжині щітки менше 3 мм її необхідно замінити.
- Вугільні щітки відносяться до деталей, що швидко зношуються, і на них не поширюється гарантійне зобов'язання компанії JET.

Розпилювальні диски

- Догляд за розпилювальними дисками має бути доручений тільки навченому персоналу.
- Застосовуйте тільки заточені розпилювальні диски.

- Пошкоджені розпилювальні диски необхідно відразу замінити.

Очищення

- Очищення корпусу пилки повинне виконуватися регулярно за допомогою м'якої ганчірки, взагалі після кожного використання пилки.
- Очищуйте вентиляційні прорізи від пилу і бруду.
- Видаляйте бруд за допомогою м'якої ганчірки, змоченої мильним розчином. Не застосовуйте розчинники.

10. Пошук та усунення несправностей

мотор не працює

- немає струму - перевірити з'єднувальні дроти і запобіжник;
- дефект мотора, вимикача або кабелю - викликати електрика;

сильні вібрації пилки

- пилку розташовано нерівно – вирівняти пилку;
- пошкоджений диск пилки - негайно замінити розпилювальний диск;
- кут розпилювання не відповідає 90° - невірно встановлено поворотний упор;
- невірно встановлено упор для заготовки - погана якість поверхні розпилювання;
- вибраний непідходящий розпилювальний диск - розпилювальний диск забруднений смолою;
- затупились зуби розпилювального диска - неоднорідна заготовка;
- занадто велике зусилля подачі пилки - не перевантажуйте пилу при обробці

11. Приладдя, що постачається

- Повний асортимент приладдя дивиться на сайті www.jettools.ru або в каталозі.

Құрметті сатып алушы,

- JET маркалы құрылғыны сатып алу арқылы, бізге сенім артқандарыңызға көп рахмет!
- Осы нұсқауды құрастыру барысында Сізге станокты тез игеру және станокпен қауіпсіз жұмыспен қамтамасыз ету мүмкіндігі болу үшін ерекше көңіл аударылды. Нұсқауды зерделеу және сақтаумен байланысты бірнеше ережелерге назар аударуыңызды сұраймыз.
- Қауіпсіздік техникасына ерекше назар аударып, зер салып және толығымен берілген нұсқауды зерттеңіз.
- Бұл нұсқау сипатталған станок тәріздес жабдықты ұстай білу базалық техникалық білімі мен дағдысы бар тұлғаларға көзделген. Егер Сіз мұндай жабдықпен ешқашан жұмыс істеп көрмесеңіз, тәжірибесі бар тұлғадан көмек сұрау қажет.
- Кейін қайта қарастыру мүмкіндігі болу үшін станокпен бірге жеткізілетін құжаттаманы түгелімен сақтаңыз. Сонымен қатар кепіл бойынша наразылықтарды көрсете алу үшін чекті де (сатып алу түбіртегін) сақтаңыз.
- Станокты қайта сату немесе жалға беру жағдайында қойылымға жататын құжаттаманы түгелдей станокпен бірге тапсырыңыз.
- Пайдалану нұсқауында келтірілген ережелерді сақтамағаннан пайда болатын кез-келген залал үшін өндіруші жауап бермейді

Мазмұны

1. Жалпы ережелер
 2. Қойылым жиынтығы
 3. Техникалық сипаттамалары
 4. Қауіпсіздік техникасы бойынша ережелер
 5. Станок сипаттамасы
 6. Тасымалдау және іске қосу
 7. Ара жұмысы
 8. Техникалық қызмет көрсету
 10. Ақауларды анықтау және жою
 11. Жеткізілетін жабдықтар
- Бөлшектеу**
- Бөлшектер тізімі**

Нұсқауда маңызды мәліметке назар аудару үшін келесідей белгілер қолданылған:



Назар аударыңыз!
Қауіп туралы ескерту



Ескерту
Маңызды қосымша мәлімет



Жалпы ережелер
Барлық нұсқаулар мен ережелерді оқыңыз



1. Жалпы ережелер

- Станок ағаштан және ұқсас материалдардан, сонымен қатар полимерлі материалдардан жасалған өнімдерді аралауға арналған.
- Металл өнімдерін аралауға болмайды.
- Басқа материалдарды өңдеуге жол бергісіз, немесе компания өкілінен кеңес алғаннан кейін ғана өңдеу жүргізілуі мүмкін.
- Пайдалану нұсқауындағы қауіпсіздік техникасы ережелерімен және Сіздің еліңіздің ерекше ұйғарымдарымен қатар көпшілік мақұлдаған ағаш өңдеу станоктарымен жұмыс істеу ережелерін еске алу қажет.
- Пайдалану барысындағы осы ережелерден әр ауытқу бұрыс қолдану деп қарастырылады және соның нәтижесіндегі ақауларға өндіруші жауапты емес.
- Станокта ешқандай техникалық өзгерістер жүргізуге болмайды. Пайдаланушы ғана жауапты.
- Станок тек қана техникалық жарамды қалпында қолданылу керек. Станокты оның жұмысымен және техникалық қызмет көрсетуімен таныс, мүмкін болатын қауіптерден ескертілген тұлғаларға рұқсат етіледі.
- Біріктіруші қорғаныс автоматынан және электрқорек көзінен станокқа дейінгі біріктіруші кабель (немесе ұзартқыш) 3x1,5мм² көлемінен кем емес болу керек (мыстан жасалған, ұштарамды, әр тарам кесігі 1,5 мм² кем емес болуы дұрыс).
- Берілген станок жеке қолданысқа арналған құрылғы болып келеді, яғни өзінің құрылымдық ерекшеліктері мен техникалық сипаттамасына қарай станок өндірісте қолдануға жаралмайды.
- Егер Сіз орауын шешу барысында тасымалдау салдарынан болған ақауларды байқасаңыз, тез арада ол туралы Сіздің сатушыңызға хабарласыңыз.
- Станокты іске қоспаңыз!

2. Қойылым жиынтығы

1. Шеткі жағымен жұмыс істейтін дискілі ара – 1д.
2. Ұзартқыш – 2д.
3. Дайындамалар тірегі – 1д.
4. Дайындама қысқышы – 1д.
5. Шаң жинауға арналған қапшық – 1д.
6. Аралаушы диск 40 тіс – 1д.
7. Сомын кілті – 1д.
8. Пайдалану нұсқауы.
9. Бөлшектер тізімі.

3. Техникалық сипаттамалары

Қоректендіру көрнеуі	220В ~1N50Гц
Қозғалтқыш қуаты	1,4 кВт
Жұмыс тоғы	6,1А
Байланыстыратын өткізгіш сым (H07RN-F)	3x1,5мм ²
Қорғаныс құрылғысы	10А
Бос жүріс айналымдар саны	4500 айн/мин
Аралау дискісінің көлемі	254x2,8x30(мм)
Аралаудың макс. биіктігі 90°/45°	75мм/45мм
Аралаудың макс. ені 90°/45°	135мм/90мм
Аралау дискісінің көлбеуі	0°-45°
Үстелдің оңға/солға бұрылысы	46°/46°о
Габариттік өлшемі (Ұ/Е/Б)	435x450x470мм
Ара массасы	17кг



Ескерту

- Берілген нұсқаулықтың өзгешілігі жалпы мәлімет болып табылады.
- Өндіруші станок құрылымына өзгертулер енгізуге құқылы, бұл құрылғының техникалық сипаттамасының, стандартты жиынтығының, қосымша жабдықтар мен сыртқы түрінің өзгеруіне алып келуі мүмкін.
- Құрылғыны іске қосу, орнату, жөндеу және техникалық қызмет көрсету жұмыстарын сатып алушы орындайды

4. Қауіпсіздік техникасы бойынша ережелер

- Қауіпсіздік техникасына өндірушімен берілген пайдалану және техникалық қызмет көрсету нұсқауын ұстану жатады.
- Нұсқауды әрдайым ластан және ылғалдан қорғай отырып сақтаңыз, кейінгі пайдаланушыларға тапсырып отырыңыз.
- Күнделікті араны іске қоспай тұрып, қажетті қорғаныс құрылғыларының жұмыс істеу қабілеттілігін тексеріп тұрыңыз.
- Араның немесе қорғаныс құрылғыларының анықталған ақауларын уәкілетті мамандардың көмегімен тез жою керек.
- Мұндай кезде араны іске қоспаңыз, электр желісінен ажыратыңыз.
- Нұсқауларға сәйкес қажетті жеке қорғаныс құралдарымен қолданыңыз.
- Қауіпсіздік шараларына байланысты бұл станокта екі қолды да қолдана отырып жұмыс істеу керек.
- Тығыз жабысып тұратын киім киіңіз,

әшекейлерді, сақиналарды және қол сағаттарды шешіп тастаңыз.

- Аралау дискісімен жұмыс жасау үшін жұмыс қолғабын киіңіз.
- Егер шашыңыз ұзын болса, шашқа арналған торқапшығын немесе бас киімді киіңіз.
- Ұзын дайындамалармен жұмыс істеген кезде сәйкесінше үстел ұзартқыштарын, аунақша тіреулерін қолданыңыз.
- Жұмысты бастамас бұрын аралау дискісінің айналыс бағытының дұрыстығын тексеріңіз.
- Аралау дискісі аралауды бастамай тұрып, айналыстың максималды санына жету керек.
- Дисктің толық тоқтағанға дейінгі баяулау уақытына назар аударыңыз, ол 10 секундтан аспау керек.
- Аралау дискісін бүйір жағынан басып өшіруге болмайды.
- Дайындаманың керіс соғуына жол бермеңіз.
- Домалақ дайындамаларды аралаған кезде дайындаманы айналып кетпеу үшін бекітіңіз.
- Үлкен дайындамаларды аралаған кезде сәйкес қосымша құралдарды тіреу үшін пайдаланыңыз. Жұмыс барысында барлық дайындамалар сенімді бекітіліп, олардың қауіпсіз қозғалыспен қамтылуын қадағалаңыз.
- Тым ұсақ дайындамаларды бөренелеуге болмайды.
- Дайындаманы ешқашан жай қолмен ұстап қалмаңыз.
- Айналып жатқан аралау дискісін ешқашан ұстамаңыз.
- Аралап кесілген материал аралау дискісінің тістеріне ілініп, жоғары ұшып кетпеуін қадағалаңыз.
- Аралап кесілген, бекітілген дайындамаларды тек өшірулі мотор мен аралау дискісінің толығымен тоқтаған кезінде ғана алып тастаңыз.
- Мотордың желдету ойықшалары әрдайым таза және ашық болуын қадағалаңыз.
- Қызмет көрсетуге дайындамалар берісіне жеткілікті орын қалатындай етіп, араны орнатыңыз.
- Жақсы жарықпен қамтамасыз етіңіз.
- Араның тегіс бетте сенімді бекітілуін қадағалаңыз.
- Электрөткізгіш сым жұмыс үрдісіне кедергі жасамауын және оған ешкім шалыныспайтынын қадағалаңыз.
- Жұмыс орнын бөгде заттардан бос ұстаңыз.
- Қосылып тұрған станокты қараусыз қалдырмаңыз, жұмыс орнынан кетер алдында оны үнемі өшіріп тастаңыз.

- Ылғалды бөлмеде арамен қолданбаңыз, жаңбырдың астында қалдырмаңыз.
- Жанатын сұйықтықтар мен газдардың жанында станокпен пайдаланбаңыз. Қылшақтардың жай ұшқындануы тұтануға алып келуі мүмкін.
- Өрт қауіпсіздігі шараларының сақталуын, мысалы, өрт сөндіргіштің жұмыс орнында болуын қадағалаңыз.
- Шаңның көп мөлшерде жиналмауын қадағалаңыз – әрқашан сәйкесінше сору құрылғыларын қолданыңыз. Ағаш шаңы жарылыс қауіпі бар және денсаулыққа зияны бар болуы мүмкін.
- Жұмыс алдында дайындамадан шегелерді және басқа бөгде заттарды алып тастаңыз.
- Дайындамалардың минималды және максималды өлшемі туралы ережелерді ұстану қажет.
- Араға шамадан артық жұмыс артпаңыз – егер Сіз оның қуатына сай қолдансаңыз, ол жақсырақ және ұзағырақ қызмет етеді.
- Станокты дайындаманың бөлшектері мен жоңқалардан өшірулі тұрған кезде ғана тазартыңыз.
- Станоктың электр жұмыстары тек электршімен жүргізілуі керек.
- Ұзартқыш кабельді әрдайым барабаннан толығымен тарқатыңыз.
- Бұзылған желілік кабельді дереу ауыстырыңыз.
- Егер сөндіргішпен кедергілер туындаса, тазалау жұмыстары тек ара электр тоғынан ажыратылған кезде ғана жүргізілуі тиіс.
- Тез кесетін болаттан (HSS) жасалған аралау дискілерін қолдануға болмайды.
- Бұзылған дискілерді дереу ауыстырыңыз.



4.1 Назар аударыңыз: қауіпті

Араны дұрыс пайдаланғанның өзінде де төменде көрсетілген қауіптер төнуі мүмкін.

- Еркін айналып тұрған аралау дискісімен жаралану қауіпі
- Аралау дискісінің сынығынан болатын қауіп
- Дайындамалардың ұшып түскен бөлшектерімен жаралану қауіпі
- Шу мен шаңнан болатын қауіп-қатер
- Міндетті түрде жеке қорғаныс құралдарын киіңіз (көз, құлақ және тыныс алу жолдарын қорғау).
- Сору құралдарын қоданыңыз!
- Кабельдің дұрыс орнатылмауынан электр тоғымен зақымдану қауіпі.

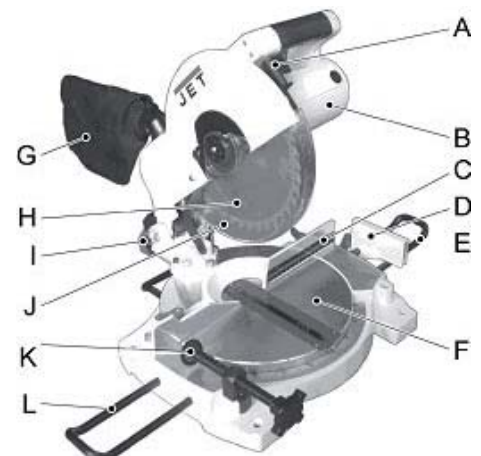
4.2 Шу деңгейі

Мәндерді EN1807:1999 стандартына сәйкес анықтайды (өлшеудің ауытқу коэффициенті 4dB).

- Дыбыс қуатының деңгейі (EN3744 бойынша): бос жүріс – 101,5дБ (А)
- Дыбыстың қысым деңгейі (EN11202 бойынша): бос жүріс – 88,7 дБ (А)

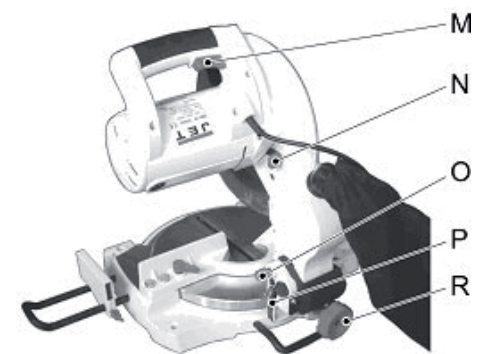
Келтірілген мәндер дыбыс шығару деңгейіне жатады және қауіпсіз жұмыс үшін қажет деңгейі болып табылмайды.

5. Станок сипаттамасы



Сур. 1

- A – бұғаттауды алып тастайтын сөндіргіш
- B – мотор корпусы
- C – дайындама тіреуіші
- D – ұзындықты шектегіш
- E, L – ұзартқыштар
- F – ара үстелі
- G – үзінділерді жинауға арналған қапшық
- H – аралау дискісі
- I – бұратын қысқыш
- J – аралау дискісінің қорғаныс қаптамасы
- K – дайындама қысқышы



Сур. 2

- M – сөндіргіші бар қолсап
- N – ара жетегінің оқшаулау сөндіргіші
- O – аралағыш бөліктің оқшаулау штифті
- P – бұрылыс шкаласы
- R – бұрылыс қысқышы

6. Тасымалдау және іске қосу

6.1. Тасымалдау және орнату

- Ара жабық бөлмеде орнатылу керек, кәдімгі ағаш шеберханасындағыдай жағдай болғаны жетерлік.
- Ара орналастырылатын жердің үсті тегіс және жүктемеге шыдай алатын болу керек.
- Қажет жағдайда араны орнатылатын жерге қатты бекітуге болады.
- Оралымның ыңғайлылығы үшін ара толық жинақталмай жеткізіледі.

6.2 Құрастыру

Жалпы ережелер



Назар аударыңыз!

- Жинақтап-аптау жұмыстарын жүргізер алдында станокты электр желісінен ажыратыңыз!
- Жұмсақ еріткіштер арқылы тотты алдын-алуға арналған майды алып тастаңыз.
- Станокты тегіс жерге орнатыңыз.

Ұзартқыштарды құрастыру



Сур. 3

- Кескіш тіректі ұзыннан (B, Сур.3) қалаған жерге ауыстырыңыз.
- Қаңылтыр қамыттар (A) мен ұзартқыштарды (C) ара негізіне мықтылап бекітіңіз.

Үзінділерді жинауға арналған қапшықты жинақтау (G, Сур.1)

- Ара астынан түсетін үзінділерді жинау үшін араға қосымша қапшығын қолданыңыз (G, Сур.1).
- Үзінділерді жинауға арналған қапшық араның қорғаныс қаптамасының артқы жағында бекітілуі мүмкін, ол үшін қапшықтың екі бекіткіштері басылады.
- Ол жерге шаңсорғыш та қосылуы мүмкін.

Ара басын бұғаттауын алдырту

- Шеткі жағымен істейтін ара әдетте бұғаттаулы ара басымен жеткізіледі.
- Ара басын бұғаттау штифті (O, Сур.2) суырылуы мүмкін.

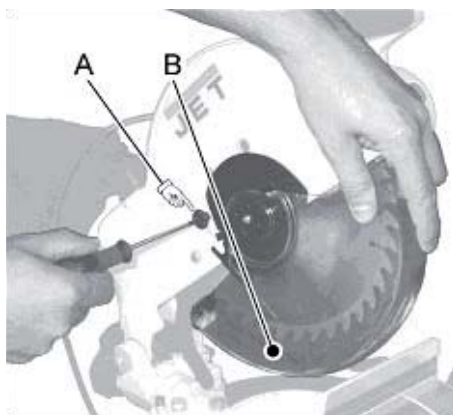
- Содан кейін араның басын баяу жоғары қарай жылжытыңыз.
- Тасымалдау кезінде ара басы қайта бұғатталу керек.

Аралату дискісін құрастыру

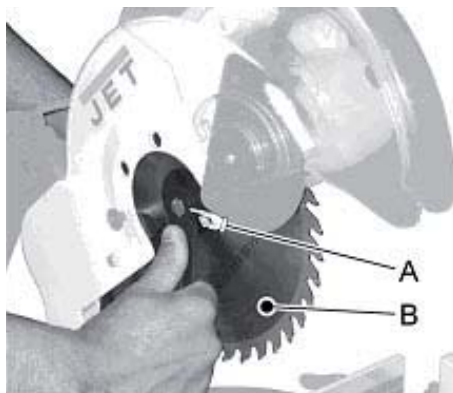


Аралату дискісін ауыстыру алдында міндетті түрде станокты өшіріп тастаңыз!

- Аралату дискісінің ауыстырылуы тек қана электрқоректен ажыратылған кезде жүргізілуі қажет.
- Аралату дискісі көрсетілген техникалық сипаттамаларға сай болу қажет.
- Аралату дискісін ауыстырудың алдында бүлінудің (жарық, бүлінген тістер, бүгіліс) бар болуы тексеріледі.
- Бүлінген дисктермен пайдаланбаңыз.
- Диск тістері аралату бағытына (төмен қарай) бағытталғанын қадағалаңыз.
- Аралату дискісіне жүгінген кезде қолайлы қорғаныс қолғабын киіңіз.
- Ара дискісінен қорғаныс қаптамасын шешіңіз, ол үшін қорғаныс қаптама жақтағы винттің екеуін де (A, Сур.4) босатып, қорғаныс қаптамасын жоғары қарай ауыстырыңыз (Сур.5).

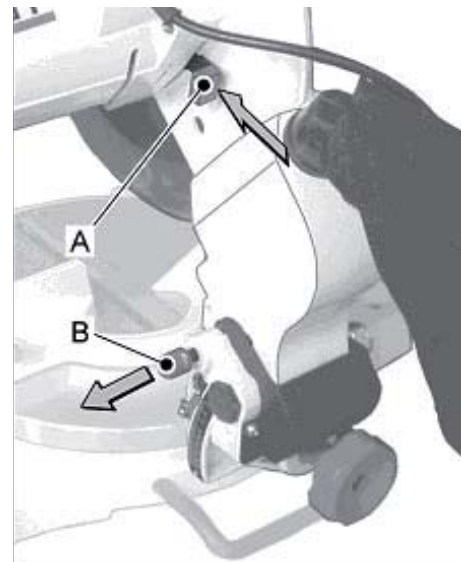


Сур. 4



Сур. 5

- Сомын кілтін пайдаланып, ара білігінің клавишті бұғаттаушы сәндіргіші арқылы ара білігінің бұғаттауын өшіріңіз (A, Сур.5) және аралату дискісінің қысу винтін босатыңыз (A, Сур.4)



Сур. 6

- Аралату дискісін шешіп, оны ауыстырыңыз (B, Сур.6), сонымен қатар тістері қорғаныс қаптамасындағы нұсқар бағытына қрай бағытталу керек.
- Аралату дискісін орнатудың алдында ернемектерді тазалап тастаңыз.
- Сыртқы ернемекті жұмыс күйіне қайта орнатыңыз және сомын кілтімен қысу винтін бұрап тастаңыз.
- Полимерлі материалдан жасалған аралату дискісінің қорғаныс қаптамасын орнатыңыз және винттің екеуімен де оны бекітіңіз.

6.3 Электр желісіне қосылу



Назар аударыңыз!

- Клиент жағынан желіге қосылу, сонымен қатар қолданылатын ұзартқыштар техникалық талаптарға сай болу керек.
- Желі кернеуі және жиілігі фирмалық тақтайшада көрсетілген жұмыс параметрлеріне сай болу керек.
- Өндірушімен орнатылған қорғаныс құрылғысы 10А есептелуі керек.
- Электр жабдығының қосылу және жөндеуді тек білікті электршілерге жүргізуге рұқсат етіледі.

6.4 Іске қосу

- Ара қолсаптағы сәндіргіш арқылы қосылады; сәндіргіш жіберілген соң, ара тоқтатылады

7. Ара жұмысы



Назар аударыңыз!

- Қауіпсіздік техникасы бойынша нұсқауларды әрқашан есте сақтап, қолданыстағы ережелерді ұстаныңыз!
- Аралаудың алдында аралату дискісінің

жағдайын тексеріңіз.

- Тек қана өткір және бүлінбеген аралау дискісімен жұмыс істеңіз.
- Дайындаманың аралау дискісінің қысымынан айналып кетуін болдырмаңыз.
- Шеткі жағымен жұмыс істейтін станокпен жұмыс жасау алдында аралау дискісінің қорғаныс қаптамасы дұрыс күйде тұрғанына көз жеткізіңіз.
- Шеткі жағымен жұмыс істейтін ара қолсабының іш жағындағы сөндіргіш арқылы қосылады (М, Сур.2).
- Станокпен жұмыс бастамай тұрып, ара дискісі айналымдардың толық мөніне жету керек.
- Бұғаттаушы сөндіргішті шетке жылжытыңыз (А, Сур.2) және ара басын баяу әрі бірқалыпты төмен басыңыз.
- Аралау аяқталған соң, ара басы қалыпты күйіне қайта тұру керек.

Дұрыс жұмыс күйі

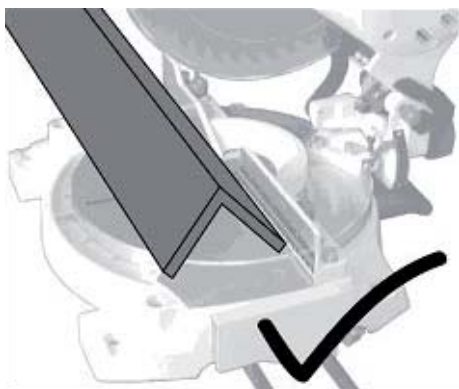
- Араның алдында аралау бағытына қарай бетпен тұрыңыз.

Дайындамамен айналысу

- Ұзын дайындамаларды бөренелеу үшін аунақша тіректерді қолдану керек.
- Бөренелеу кезінде дайындама бекіткіш тіреуге қысқышпен дайындама мықты қысылу керек.

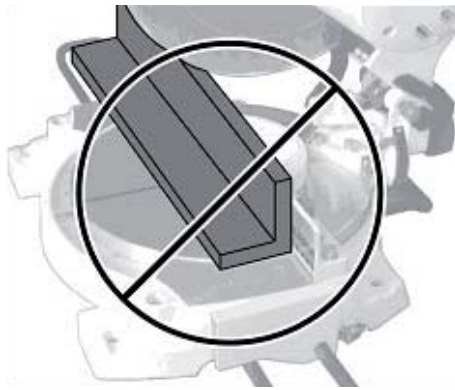
Пішіндерді бөренелеу

- Бұрыштарды бөренелеу мүмкіндігі бар. Олар ара төсемі әрдайым ең кіші көлденең пішінмен түйістіретіндей аралану қажет (Сур.7)



Сур. 7

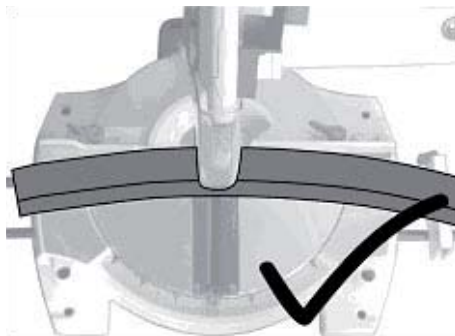
- Мұндай операция әлеуетті қауіпті болып келеді. (Сур.8).



Сур. 8

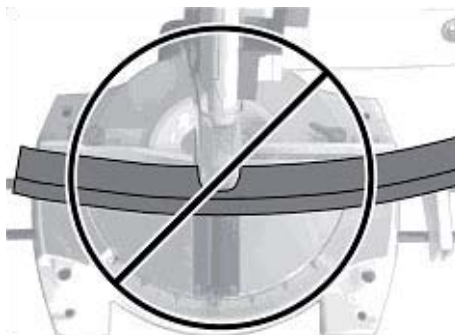
Қысық дайындамаларды бөренелеу

- Қысық немесе бүгілген дайындамалар дайындама аралау нүктесі дайындама тірегіне тірелетіндей етіп орнатылу қажет (Сур.9)



Сур. 9

Мұндай операция әлеуетті қауіпті болып келеді (Сур.10).



Сур. 10

Бұрыш астында бөренелеу

- Ара басы біртіндеп 0°-тан 45°-қа дейін бұрыш астында орнатылуы мүмкін.



Сур. 11

- Бұрыш астында бөренелеу алдында араның кері жағындағы бұрылатын қолсап босатылу керек.
- Ара басын шкалаға сәйкесінше солға қарай қалайтын күйге бұраңыз (В).
- Аралау алдында ара басын бұрағыш қолсаппен қайта тартып тастаңыз (С).

Көлбеу аралау

- Ара басы -46°-тан +46°-қа дейінгі бұрышта баяу орналастырылуы мүмкін.
- Дайындама тірегінің артында қысқыш қолсаптың екеуі де босатылуы керек.
- Ара басы қалаған бұрышта орналасуы мүмкін.
- Арамен жұмыс істеуді бастамай тұрып, қолсаптың екеуін де қысу керек.

8. Техникалық қызмет көрсету

- Техникалық қызмет көрсету мен тазартудан бұрын, араның өздігінен қосылмауын алдын алу қажет. Электр желісінен ажыратыңыз.
- Электр құрылымын іске қосу және жөндеу жұмыстарын тек білікті элетршілерге жүргізуге рұқсат етіледі.
- Сүргілеу пышақтары, дайындама қозғалысы жетегінің резеңкелі біліктері, сонымен қатар станок құрылымында қолданылатын шынжырлар тез тозатын тетіктерге (жұмсалатын материалдар) жатады және мерзімді ауыстыруды талап етеді.
- Ондай тетіктерді кепіл берілмейді.
- Станок құрылымында қолданылатын қаптама қорғаныстары, пластиктан және алюминийден жасалған бөлшектер қауіпсіздендіру міндетін атқарады. Сондай бөлшектер кепіл бойынша ауыстыруға жатпайды.
- Үнемі араны тазалап тұрыңыз. Бүлінген қорғаныс құрылымдарды дереу ауыстырыңыз.

Коллектор қылшақтары

- 40 сағаттық жұмыстан кейін қылшақтар жағдайын бақылаңыз.

- Қылшақтар ұзындығы 3мм-ден кем болғанда оны ауыстыру керек.
- Көмір қылшақтары тез тозатын бөлшектерге жатады және оған JET компаниясының кепілдік міндеттемелері жүрмейді.

Аралау дискілері

- Аралау дискілерінің күтімі тек оқытылған қызметкерлерге тапсырылу керек.
- Тек қана қайралған аралау дискілерін қолданыңыз.
- Бүлінген аралау дискілерін бірден ауыстыру керек.

Тазарту

- Ара корпусы жұмсақ шүберекпен үнемі тазалану керек, көбінесе әр қолданыстан кейін.
- Желдеткіш кесіктерін шаң-тозаңнан тазартып тұрыңыз.
- Сабынды ерітіндіде суланған жұмсақ шүберекпен кірді кетіріңіз. Еріткіштерді қолданбаңыз.

10. Ақауларды анықтау және жою

Мотор істемейді

- Тоқ жоқ – байланыстыратын өткізгіш сымдар мен тежегішті тексеру;
- Мотор, сөндіргіш немесе кабель кемістігі – электршіні шақыру.

Араның қатты тербелуі

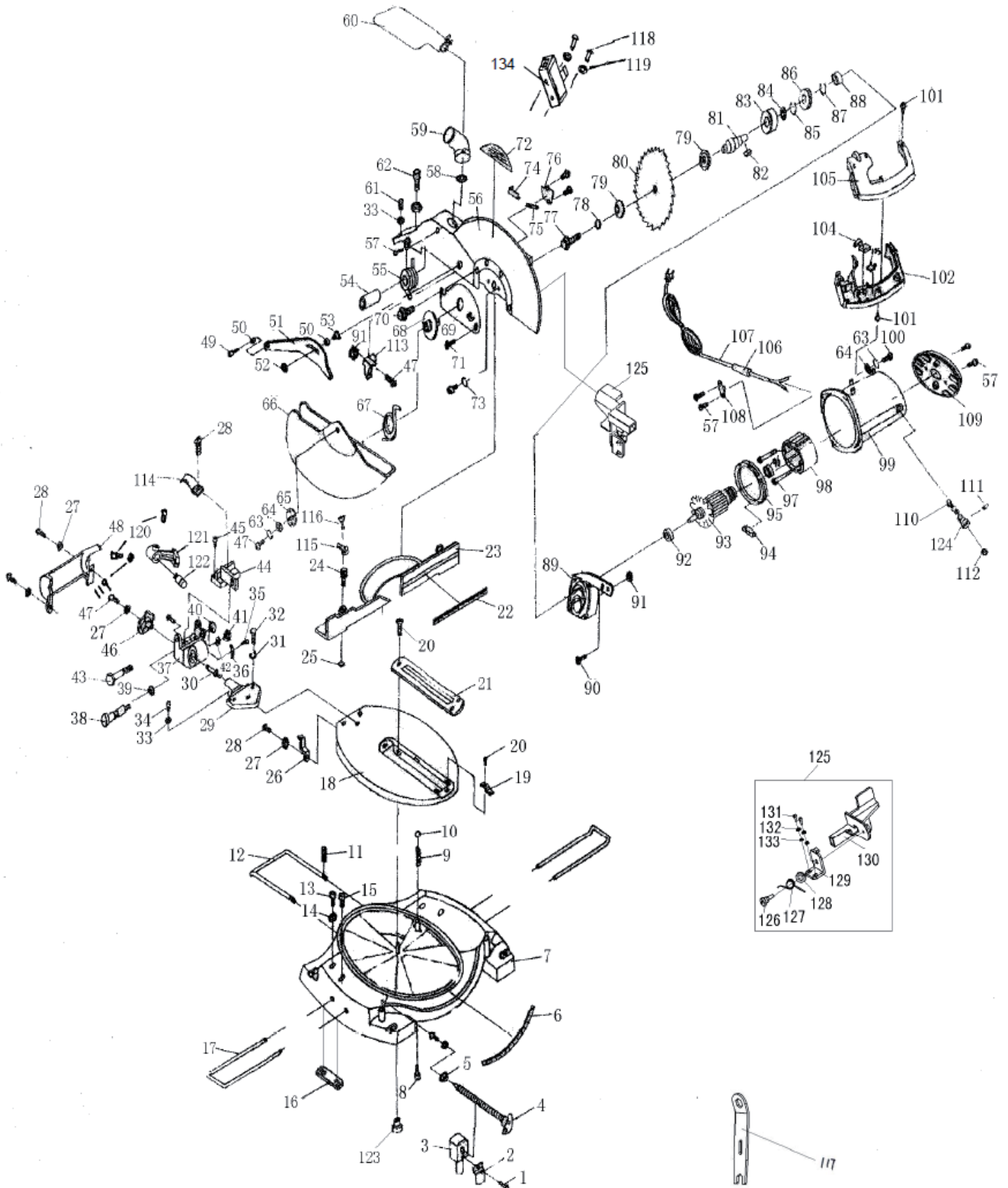
- Ара қисық тұр – араны түзету;
- Ара дискісі бүлінген – аралау дискісін дереу ауыстыру;
- Аралау бұрышы 90о-қа сай келмейді – бұрылыс тіреуі дұрыс орнатылмаған;
- Дайындама тірегі дұрыс орнатылмаған – аралау бетінің сапасы нашар;
- Аралау дискісі дұрыс таңдалмаған – аралау дискісі шайырмен былғаулы;
- Аралау дискісінің тістері мұқалтылды – дайындама бірыңғай емес.
- Ара берісінң тым күшті болуы – өңдеу кезінде араны шамасынан артық жұмыспен артпаңыз.

11. Жеткізілетін жабдықтар

- Жабдықтардың барлық түрін www.jettools.ru сайтынан немесе тізімдемеден қараңыз.

Детализировка торцовочной пилы JMS-10

Деталювання торцювальної пилки JMS-10 / JMS-10 шеткі жағымен жұмыс істейтін ара бөлшектеуі



Список деталей торцовочной пилы JMS-10

Деталізація торцювальної пилки JMS-10 / JMS-10 шеткі жағымен жұмыс істейтін ара белшектеуі

№	Артикул	Обозначение	Позначення	Белгі	Размер/ Розмір/ Көлемі	Кол-во/ Кількість/ Саны
1	JMS10-001	Винт	Гвинт	Винт	M5x8	1
2	JMS10-002	Крепёжный уголок	Кріпильний куток	Бекітуші бұрыштық		1
3	JMS10-003	Гайка	Гайка	Сомын		1
4	JMS10-004	Шток-зажим	Шток-затиск	Шток-қысқыш		1
5	JMS10-005	Зажим	Затиск	Қысқыш		1
6	JMS10-006	Шкала	Шкала	Шкала		1
7	JMS10-007	Основание	Основа	Негіз		1
8	JMS10-008	Винт	Гвинт	Винт	M10x10	1
9	JMS10-009	Пружина	Пружина	Серіппе		1
10	JMS10-010	Стальной шарик	Сталева кулька	Болат шарик	Ф8	1
11	JMS10-011	Пружина	Пружина	Серіппе	Ф3x20	1
12	JMS10-012	Подпорка	Підпора	Тіреуіш		1
13	JMS10-013	Винт	Гвинт	Винт	M6x30	2
14	JMS10-014	Плоская шайба	Пласка шайба	Жазық тығырық	6	2
15	JMS10-015	Винт	Гвинт	Винт	M6x12	2
16	JMS10-016	Соединительная пластина	З'єднувальна пластина	Байланыстыратын тілімше		1
17	JMS10-017	Расширение стола	Розширення столу	Үстелдің кеңейлігі		1
18	JMS10-018	Рабочий стол	Робочий стіл	Жұмыс үстелі		1
19	JMS10-019	Указатель	Вказівник	Нұсқағыш		1
20	JMS10-020	Болт	Болт	Бұрандама	M4x8	4
21	JMS10-021	Вставка стола	Вставка столу	Үстел ендірмесі		1
22	JMS10-022	Шкала	Шкала	Шкала		1
23	JMS10-023	Направляющая	Напрямна	Бағыттауыш		1
24	JMS10-024	Винт	Гвинт	Винт		2
25	JMS10-025	Упорная пластина	Упорна пластина	Тіреуіш тілім		2
26	JMS10-026	Угловой указатель	Кутовый показник	Бұрыш нұсқағышы		1
27	JMS10-027	Плоская шайба	Пласка шайба	Жазық тығырық	5	1
28	JMS10-028	Винт	Гвинт	Винт	M5x8	1
29	JMS10-029	Крепление	Кріплення	Бекіту		1
30	JMS10-030	Шток	Шток	Шток		1
31	JMS10-031	Шайба	Шайба	Тығырық	Ф8	3
32	JMS10-032	Винт	Гвинт	Винт	M8x25	3
33	JMS10-033	Гайка	Гайка	Сомын	M6	2
34	JMS10-034	Винт	Гвинт	Винт	M6x20	2
35	JMS10-035	Пружина	Пружина	Серіппе	Ф2x3	2
36	JMS10-036	Угловая шкала	Кутова шкала	Бұрыштық шкала		1
37	JMS10-037	Узел	Вузол	Буын		1
38	JMS10-038	Ось	Вісь	Ось		1
39	JMS10-039	«О» – образное уплотнительное кольцо	«О» – образне ущільнююче Кільце	«О» - тәріздес тығыздаушы сақина	6.7x1.8	1
40	JMS10-040	Ручка	Ручка	Тұтқа		1
41	JMS10-041	Гайка	Гайка	Сомын	M16	1
42	JMS10-042	Плоская шайба	Пласка шайба	Жазық тығырық		1
43	JMS10-043	Ось	Вісь	Ось		1
44	JMS10-044	Зажим	Затиск	Қысқыш		1
45	JMS10-045	Винт	Гвинт	Винт	M6x15	2
46	JMS10-046	Ручка	Ручка	Тұтқа		1
47	JMS10-047	Винт	Гвинт	Винт	M5x12	2
48	JMS10-048	Кожух ручки	Кожух ручки	Тұтқа қаптамасы		1
49	JMS10-049	Винт	Гвинт	Винт		1
50	JMS10-050	Втулка	Втулка	Төлке		2
51	JMS10-051	Толкатель	Штовхач	Итергіш		1
52	JMS10-052	Гайка	Гайка	Сомын	M6	1
53	JMS10-053	Винт	Гвинт	Винт	B	1
54	JMS10-054	Втулка	Гвинт	Төлке	B	1
55	JMS10-055	Пружина-ограничитель	Кільце	Шектегіш серіппе		1
56	JMS10-056	Кожух пильного диска	Витяжний штуцер	Аралату дискісінің қаптамасы		1
57	JMS10-057	Винт	Гвинт	Винт	ST4.2x10	1
58	JMS10-058	Кольцо	Кільце	Сақина		1
59	JMS10-059	Вытяжной штуцер	Витяжний штуцер	Сору штуцері		1
60	JMS10-060	Мешок для сбора пыли	Мішок для збору пилу	Шаң жинауға арналған қапшық		1
61	JMS10-061	Винт	Гвинт	Бұрама	M6x20	1
62	JMS10-062	Винт	Гвинт	Бұрама	M10x40	1
63	JMS10-063	Шайба	Шайба	Тығырық	5	1
64	JMS10-064	Плоская шайба	Пласка шайба	Жазық тығырық	5	1
65	JMS10-065	Прижимная пластина	Притискна пластина	Қысқыш тілімше		1
66	JMS10-066	Кожух пильного диска	Кожух пилкового диска	Аралату дискісінің қаптамасы		1

	JMS10-066A	Кожух пильного диска в сборе (47,63-69)	Кожух пилкового диска в сборе (47,63-69)	Жинақтағы аралау дискісінің қаптамасы (47,63-69)		
67	JMS10-067	Пружина-ограничитель	Пружина - обмежувач	Шектегіш серіппе	B	1
68	JMS10-068	Крепёжная пластина	Кріпильна пластина	Бекітуші тілімше	A	1
69	JMS10-069	Крепёжная пластина	Кріпильна пластина	Бекітуші тілімше	B	1
70	JMS10-070	Винт	Гвинт	Бұрама		1
71	JMS10-071	Винт	Гвинт	Бұрама	C	1
72	JMS10-072	Этикетка	Етикетка	Заттаңба		1
73	JMS10-073	Шайба	Шайба	Тығырық	6	4
74	JMS10-074	Крепёжная пластина	Кріпильна пластина	Бекітуші тілімше		1
75	JMS10-075	Замковая пружина	Замкова пружина	Құлып серіппесі		1
76	JMS10-076	Прижимная пластина	Притискна пластина	Қысқыш тілімше		1
77	JMS10-077	Винт	Гвинт	Бұрама		1
78	JMS10-078	Шайба	Шайба	Тығырық		1
79	JMS10-079	Шплинт	Шплінт	Сірге		2
80	JMS10-080	Пильный диск	Пиляльный диск	Аралау дискісі	Φ254x3x40Z	1
81	JMS10-081	Ось	Вісь	Ось		1
82	JMS10-082	Шпонка	Шпонка	Кілтөк	5x10	1
83	JMS10-083	Подшипник	Підшипник	Мойынтірек	6304-2RZ	1
84	JMS10-084	Шайба	Шайба	Тығырық		1
85	JMS10-085	Кольцо	Кільце	Шығыршық	Φ20	1
86	JMS10-086	Зубчатое колесо	Зубчасте колесо	Тісті дөңгелек		1
87	JMS10-087	Кольцо	Кільце	Шығыршық	Φ6	1
88	JMS10-088	Смазывающаяся втулка	Втулка, що змащує	Майланатын төлке		1
89	JMS10-089	Крышка	Кришка	Қақпақ		1
90	JMS10-090	Винт	Гвинт	Бұрама	M5x10	4
91	JMS10-091	Гайка	Гайка	Сомын		1
92	JMS10-092	Подшипник	Підшипник	Мойынтірек	6200-2RZ	1
93	JMS10-093	Ротор	Ротор	Ротор		1
94	JMS10-094	Прижим	Прижим	Қысқыш		1
95	JMS10-095	Кольцо	Кільце	Шығыршық		1
96	JMS10-096	Подшипник	Підшипник	Мойынтірек	6201	1
97	JMS10-097	Винт	Гвинт	Бұрама	M5x70	2
98	JMS10-098	Статор	Статор	Статор		1
99	JMS10-099	Корпус двигателя	Корпус двигуна	Қозғалтқыш қорабы		1
99A	JMS10-099A	Двигатель и шестерня в сборе (81-107)	Двигун та шестерня в сборе (81-107)	Жинақтағы қозғалтқыш және тістегеріш (81-107)		1
100	JMS10-100	Винт	Гвинт	Бұрама	M5x25	4
101	JMS10-101	Винт	Гвинт	Бұрама	ST4.2x18	5
102	JMS10-102	Кожух ручки снизу	Кожух ручки знизу	Астыңғы тұтқа қаптамасы		1
103	JMS10-103	Конденсатор	Конденсатор	Конденсатор		1
104	JMS10-104	Выключатель	Вимикач	Сөндіргіш		1
105	JMS10-105	Кожух ручки сверху	Кожух ручки зверху	Жоғарғы тұтқа қаптамасы		1
106	JMS10-106	Втулка	Втулка	Төлке		1
107	JMS10-107	Соединение	З'єднання	Қосылыс		1
108	JMS10-108	Зажим электрического провода	Зажим електричного дроту	Электр өткізгіш сым қысқышы		1
109	JMS10-109	Защитная пластина двигателя	Захисна пластина двигуна	Қозғалтқыштың қорғаныс тілімшесі		1
110	JMS10-110	Щётка	Щітка	Қылшақ		2
111	JMS10-111	Винт	Гвинт	Бұрама	M5x10	2
112	JMS10-112	Шляпка щётки	Шляпка щітки	Қылшақ бүркеншігі		2
113	JMS10-113	Кожух	Кожух	Қаптама		1
114	JMS10-114	Кожух пружины ограничителя	Кожух пружины обмежувача	Шектегіш серіппе қаптамасы		1
115	JMS10-115	Ручка	Ручка	Тұтқа		1
116	JMS10-116	Винт	Гвинт	Бұрама	M4x8	1
117	JMS10-117	Ключ	Ключ	Кілт		1
118	JMS10-118	Винт	Гвинт	Бұрама	M4x12	2
119	JMS10-119	Плоская шайба	Плоска шайба	Жазық тығырық	4	3
120	JMS10-120	Винт	Гвинт	Бұрама	M4x15	2
121	JMS10-121	Держатель указателя	Тримач покажчика	Нұсқағыш ұстағышы		1
122	JMS10-122	Световой указатель реза	Світловий покажчик різу	Тіліктің сәулелі нұсқағышы		1
123	JMS10-123	Прорезиненные ножки	Прогумовані ніжки	Резеңкелі аяқшалар		4
124	JMS10-124	Щеткодержатель	Утримувач щітки	Қылшақ ұстағыш		2
125	JMS10-125	Фиксатор защиты пильного диска в сборе (126-133)	Фіксатор захисту пилкового диска в сборе (126-133)	Аралау дискісінің жинақтағы қорғаныс бекіткіші (126-133)		1
126	JMS10-126	Винт	Гвинт	Бұрама		1
127	JMS10-127	Торсионная пружина	Торсіонна пружина	Торсиондық серіппе		1
128	JMS10-128	Шайба	Шайба	Тығырық		1
129	JMS10-129	Опорная пластина	Опорна пластина	Тіреуші тілімше		1
130	JMS10-130	Фиксатор	Фіксатор	Бекіткіш		1
131	JMS10-131	Винт	Гвинт	Бұрама	M4X8	2
132	JMS10-132	Шайба	Шайба	Тығырық	4	2
133	JMS10-133	Плоская шайба	Плоска шайба	Жазық тығырық	4	2
134	JMS10-134	Батарейный отсек	Батарейний відсік	Батареяға арналған бөлік		1



ООО «ИТА-СПб»
192236 г. Санкт-Петербург,
ул. Софийская, д. 14
www.jettools.ru

ОФИЦИАЛЬНЫЙ ДИЛЕР В УКРАИНЕ:

storgom.ua

ГРАФИК РАБОТЫ:

Пн. – Пт.: с 8:30 по 18:30

Сб.: с 09:00 по 16:00

Вс.: с 10:00 по 16:00

КОНТАКТЫ:

+38 (044) 360-46-77

+38 (066) 77-395-77

+38 (097) 77-236-77

+38 (093) 360-46-77

Детальное описание товара: <https://storgom.ua/product/jet-jms-10.html>

Другие товары: <https://storgom.ua/setevye-torcovochnye-pily.html>