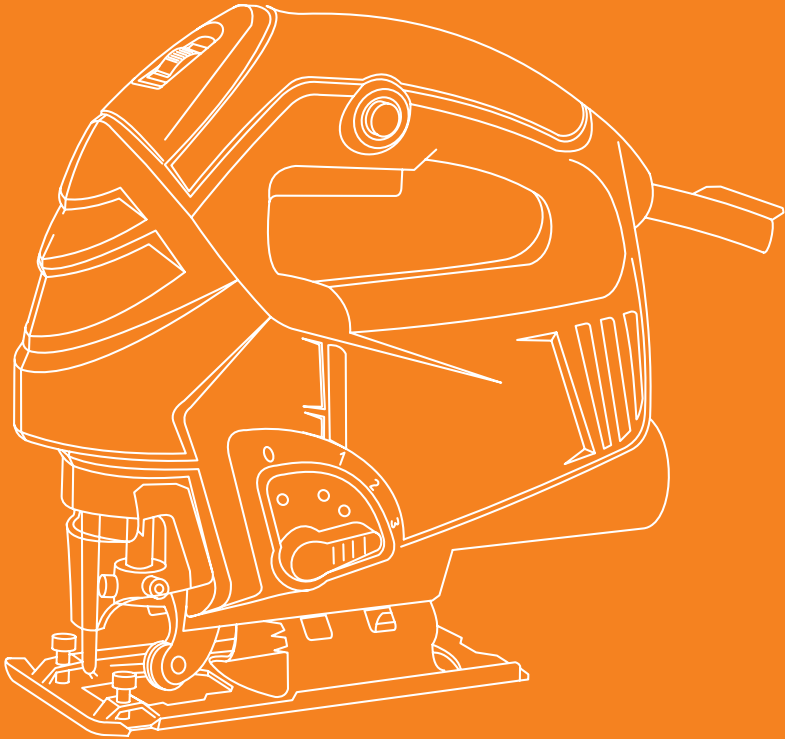




DAEWOO
POWER PRODUCTS



UA **ЕЛЕКТРОЛОБЗИК**
RUS **ЭЛЕКТРОЛОБЗИК**

DAJ 550 | DAJ 750 | DAJ 850

ЗМІСТ

Передмова.....	2
Загальна інформація.....	2
1. Комплектація.....	2
2. Технічні характеристики.....	3
3. Загальний вигляд і складові частини виробу.....	4
4. Інформація щодо безпеки.....	5
5. Експлуатація виробу.....	8
6. Зберігання та обслуговування.....	11
7. Гарантійне обслуговування.....	11
8. Утилізація пристрою.....	12

Виробник залишає за собою право на внесення змін до конструкції, дизайну та комплектації виробів. Зображення в інструкції можуть відрізнятися від реальних вузлів і надписів на виробі.

**Адресу сервісних центрів з обслуговування
силової техніки DAEWOO Ви можете знайти на сайті
WWW.DAEWOO-POWER.COM.UA**

ПЕРЕДМОВА

Дякуємо Вам за придбання електроінструмента **DAEWOO**.

У цьому посібнику міститься описання техніки безпеки і процедур щодо обслуговування та використання електроінструмента.

У цьому документі представлена найсвіжіша інформація, доступна на момент друку. Деякі зміни, внесені виробником згодом, можуть бути не відображені в цьому посібнику, а також зображення та малюнки можуть відрізнятися від реального виробу. У разі виникнення проблем використовуйте інформацію, розміщену в кінці посібника. Перед початком роботи з електроінструментом необхідно уважно прочитати весь посібник. Це допоможе уникнути травматизму і пошкодження обладнання.

ЗАГАЛЬНА ІНФОРМАЦІЯ

Цей електроінструмент призначений для здійснення поздовжніх і поперечних розпилів та вирізів у деревині, полімерних матеріалах, металі, керамічних плитках. Він придатний для виконання прямих і криволінійних розрізів з кутом нахилу від 90° до 45°.

1. КОМПЛЕКТАЦІЯ

До комплекту поставки входять:

Електролобзик — 1 од.

Шестигранний ключ — 1 од.

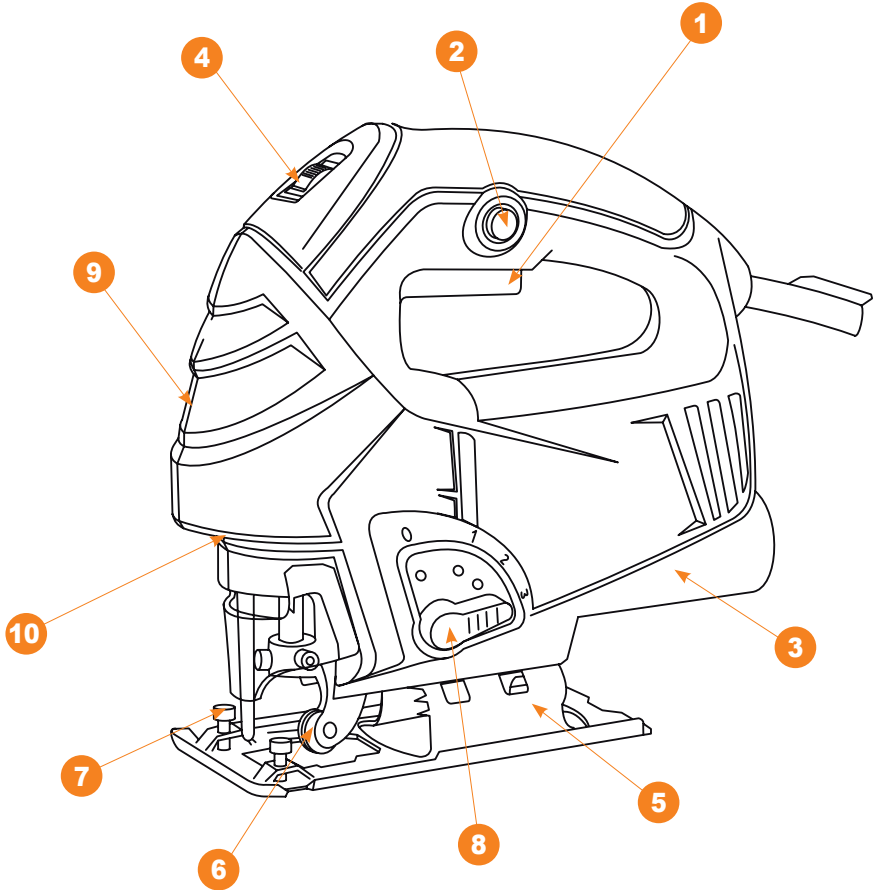
Посібник користувача — 1 од.

Гарантійний талон — 1 од.

2. ТЕХНІЧНІ ХАРАКТЕРИСТИКИ

	DAJ 550	DAJ 750	DAJ 850
Двигун, Вт	550	750	850
Довжина ходу пилки, мм	17,4	17,4	17,4
Кількість ходів пилки, ход/хв	500-3000	500-3000	500-3000
Регулювання швидкості	500-3000	500-3000	500-3000
Мах глибина пропилу (дерево), мм	65	80	110
Мах глибина пропилу (сталь), мм	6	8	10
Мах глибина пропилу (алюміній), мм	8	10	12
Регулювання маятникового ходу	—	•	•
Швидке затискання пилки	—	—	•
Лазер	—	—	•
Захисний екран	•	•	•
Матеріал підошви	метал	метал	литий метал
Підключення до пирососа	•	•	•
Довжина проводу, м	2	2	2
Вага нетто, кг	1,55	1,55	1,55

3. ЗАГАЛЬНИЙ ВИГЛЯД І СКЛАДОВІ ЧАСТИНИ ВИРОБУ



- | | |
|------------------------------|--|
| 1. Вимикач | 7. Кріплення для паралельного упору (DAJ 750, DAJ 850) |
| 2. Фіксатор вимикача | 8. Регулювання маятникового ходу (DAJ 750, DAJ 850) |
| 3. Отвір для виведення тирси | 9. Кнопка ввімкнення лазера (DAJ 850) |
| 4. Регулювання швидкості | 10. Вихід лазерного променя (DAJ 850) |
| 5. Опорна підшва | |
| 6. Напрямний ролик | |

4. ІНФОРМАЦІЯ ЩОДО БЕЗПЕКИ

Загальні вказівки щодо техніки безпеки

Уважно прочитайте всі вказівки щодо техніки безпеки. Недотримання цих вказівок та інструкцій з техніки безпеки може спричинити ураження електричним струмом, важкі травми і пожежу. Зберігайте ці інструкції протягом усього терміну користування інструментом. Інструкції поширюються на весь електроінструмент **DAEWOO** — як із живленням від мережі змінного струму, так і від акумуляторної батареї.

Безпека робочого місця

- Тримайте робоче місце в чистоті і добре освітленим.
- Не працюйте з електроінструментом у вибухонебезпечному приміщенні, де знаходяться горючі рідини, займісті гази або пил. Ці прилади іскрять, що може спричинити займання пилу або парів.
- Під час роботи з електроінструментом не підпускайте близько до Вашого робочого місця дітей та сторонніх осіб.
- Не відволікайтеся: Ви можете втратити контроль над приладом.

Електробезпека

- Вилка мережного шнура електроінструмента повинна відповідати мережній розетці. У жодному разі не робіть зміни у конструкції вилки. Ця вимога знижує ризик ураження електричним струмом.
- Уникайте контакту із заземленими поверхнями, такими як труби, елементи опалення, кухонні плити і холодильники. При заземленні через них підвищується ризик ураження електрострумом.
- Захищайте електроінструмент від дощу і сирості. Проникнення води у прилад підвищує ризик ураження електрикою.
- Не допускається використовувати мережний шнур не за призначенням, наприклад для перенесення, підвішування електроінструмента або для витягування вилки з мережної розетки. Захищайте шнур від впливу високих температур, масла, гострих крайок.

Застосування електроінструмента і поводження з ним

- Не перенавантажуйте електроінструмент. Надмірне навантаження призводить до зменшення терміну служби або виходу з ладу електроінструмента.
- Не працюйте з електроінструментом при несправному вимикачі. Прилад, який неможливо ввімкнути або вимкнути, небезпечний і має бути відремонтований в авторизованому сервісному центрі.

- Якщо Ви не працюєте з електроінструментом, від'єднайте вилку від розетки мережі та/або вийміть акумулятор. Цей запобіжний захід відверне ненавмисне увімкнення приладу.
- Зберігайте електроінструмент у не доступному для дітей місці. Не дозволяйте користуватися пристроєм особам, які не ознайомилися з ним або не читали цей посібник з експлуатації.
- Дбайливо і ретельно доглядайте за електроінструментом. Завжди перевіряйте його справність перед початком роботи. Пошкоджений електроінструмент повинен бути відремонтований в авторизованому сервісному центрі.
- Тримайте електроінструмент і оснащення в чистому та заточеному стані. Тоді він рідше заклинюється, і з ним легко працювати.
- Застосовуйте електроінструмент, приладдя, оснащення за призначенням і відповідно до цих інструкцій. Використання пристрою для непередбачених робіт може призвести до нещасних випадків і серйозних травм.
- Пошкоджений або закручений шнур підвищує ризик ураження електричним струмом.
- При роботі з електроінструментом під відкритим небом застосовуйте спеціальні подовжувачі.
- У разі коли необхідне використання електроінструмента у вологому середовищі, підключайте його через ПЗВ (пристрій захисного відключення). Його застосування зменшить ризик ураження електричним струмом.

Безпека людей

- Продумано починайте роботу з електроінструментом, будьте уважні, слідкуйте за тим, що Ви робите. Не користуйтеся електроприладами у стомленому стані, в стані наркотичного або алкогольного сп'яніння чи під дією ліків.
- Неуважність під час роботи з електроінструментом може призвести до серйозних травм.

Застосовуйте засоби індивідуального захисту і завжди надівайте захисні окуляри.

- Використання засобів індивідуального захисту (захисної маски, взуття на нековзній подошві, захисного шолома або засобів захисту органів слуху), залежно від виду роботи електроінструмента, знижує ризик отримання травм.
- Перед підключенням електроінструмента до мережі та/або до акумулятора переконайтеся, що він вимкнений.
- Під час транспортування електроінструмента не тримайте палець на вимикачі.
- Під час роботи завжди займайте стійке положення і зберігайте рівновагу.

- Під час роботи одягайте відповідний робочий одяг. Не носіть широкий одяг і прикраси. Тримайте волосся, одяг і рукавиці далі від рухомих деталей електроінструмента. Широкий одяг, прикраси або довге волосся можуть бути затягнуті обертовими частинами пристрою.
- За можливості встановлення пиловідсмоктуючих і пилозбірних пристроїв перевіряйте їхнє правильне приєднання і використання.

Вказівки щодо безпеки при роботі з електроінструментом

- Для заміни пиляльного полотна необхідно вимкнути інструмент і дочекатися повної зупинки ріжучого оснащення.
- Не підсувайте руки під заготовку. Не підставляйте руки у зону пиляння.
- Підводьте електроінструмент до деталі тільки увімкненим. Інакше виникає небезпека зворотного удару при заклинюванні оснащення в деталі.
- Слідкуйте за тим, щоб під час пиляння опорна підшва надійно прилягала до поверхні. Перекошене пиляльне полотно може обламатися або призвести до зворотного удару.
- Не застосовуйте деформовані або затуплені пиляльні полотна. Погнуті та пригнуті пиляльні полотна можуть обламатися чи призвести до травми.
- Не загальмовуйте пиляльне полотно після вимкнення бічним притисканням. Це може пошкодити його, обламати або призвести до рикошету.
- Закріплюйте заготовку у лещатах або спеціальному затискному пристрої. Ви можете не утримати її в руках.

5. ЕКСПЛУАТАЦІЯ ВИРОБУ

Вказівки щодо безпеки при роботі з електролобзиком

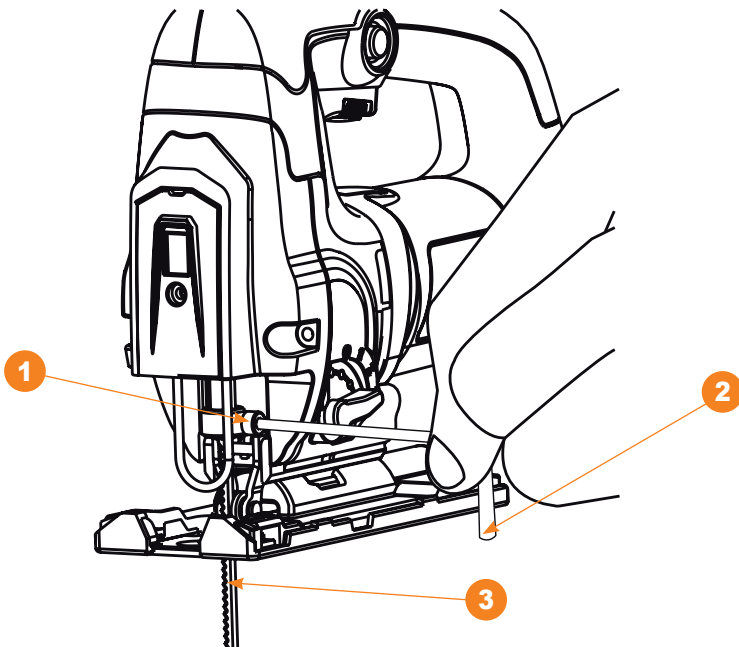
- Для заміни пиляльного полотна необхідно вимкнути інструмент і дочекатися повної зупинки ріжучого оснащення.
- Не підсовуйте руки під заготовку. Не підставляйте руки в зону пиляння.

Заміна оснащення

Не торкайтеся ріжучих крайок пиляльного полотна. Ви можете урізатися об них.

Демонтаж пиляльного полотна для DAJ 550, DAJ 750

- Послабте болт (1), що фіксує кріплення пиляльного полотна, шестигранним ключем (2).
- Обережно витягніть пиляльне полотно (3).



Встановлення пиляльного полотна для DAJ 550, DAJ 750

- Очищайте хвостовик пиляльного полотна перед закріпленням. Забруднений хвостовик не може бути надійно закріпленим.
- Послабте болт, що фіксує кріплення пиляльного полотна, ключем.
- Встановіть пиляльне полотно зубцями у бік розрізу до упору в кріплення полотна.
- Під час встановлення пиляльного полотна стежте за тим, щоб його спинка увійшла в паз напрямного ролика. Точне розпилювання можливе тільки у тому випадку, якщо напрямний ролик прилягає до спинки пиляльного полотна щільно, але не надто давить на нього (пиляльне полотно не повинно погнутися під тиском напрямного ролика).
- Затягніть болт, що фіксує кріплення пиляльного полотна, ключем. Уникайте надмірного зусилля при затягуванні болта, що фіксує пиляльне полотно.

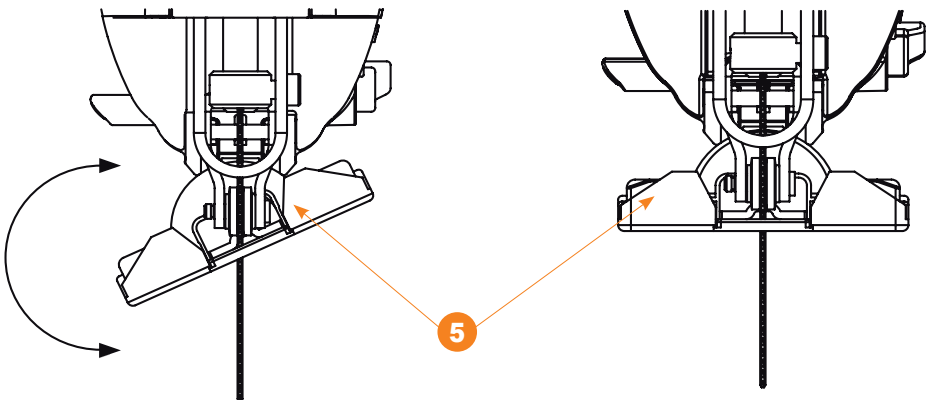
Встановлення та демонтаж пиляльного полотна для DAJ 850

Модель DAJ 850 має SDS-кріплення пилки, яке дозволяє здійснювати заміну оснащення, не застосовуючи ключ.

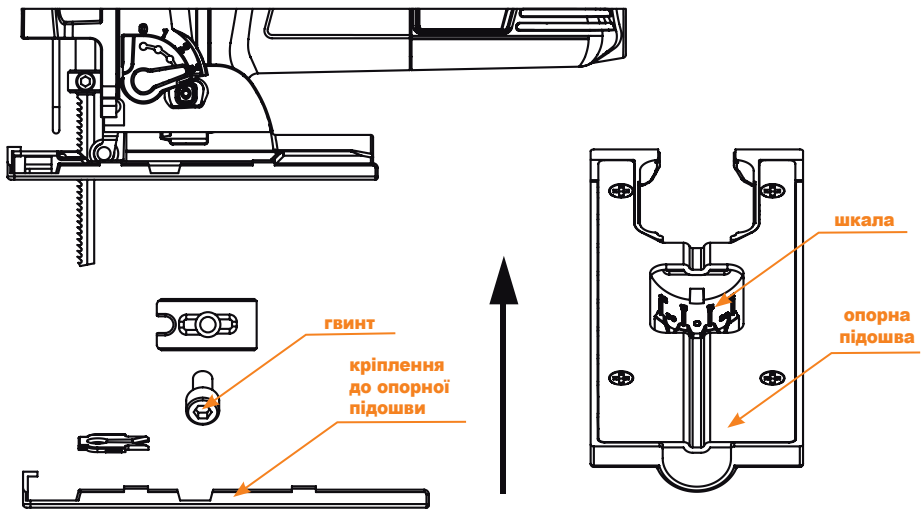
Для встановлення/демонтажу пилки відведіть у бік важілець і встановіть/вийміть пиляльне полотно.

Налаштування кута розпилювання

Опорну підшову (5) можна повертати вліво або вправо на кут до 45°. Встановіть пиляльне полотно.



- Опустіть гвинт і злегка зсуньте опорну підшву у напрямку патрубку відведення тирси.
- Для налаштування точного кута нахилу опорна плита оснащена ліворуч і праворуч точками фіксування для значень 0°, 22,5° і 45°. Поверніть опорну підшву відповідно до шкали в бажане положення. Потім посуňte опорну підшву в напрямку пиляльного полотна до упору.
- Пересуньте кріплення так, щоб напрямний ролик прилягав до спинки пиляльного полотна. Точні пропили можливі тільки при щільному приляганні напрямного ролика до спинки пиляльного полотна.
- Затягніть гвинт.



Ввімкнення/вимкнення

- Для ввімкнення електроінструмента натисніть на вимикач (1).
- Для фіксування вимикача утримуйте його та одночасно натисніть фіксатор вимикача (2).
- Для вимкнення електроінструмента відпустіть вимикач.
- При задіяному фіксаторі спочатку натисніть на вимикач, а потім відпустіть його.

Регулювання швидкості

Для змінення частоти ходу Ви можете використовувати електронний регулятор швидкості. Необхідна частота ходу залежить від матеріалу і робочих умов та може

бути визначена експериментально. Під час підведення пиляльного полотна до заготовки та при розпилюванні пластмас і алюмінію рекомендується зменшувати частоту ходу. Після тривалої роботи або високого навантаження потрібна перерва в експлуатації електроінструмента для охолодження електродвигуна.

Відведення пилю і тирси

За допомогою спеціального отвору (3) в корпусі лобзика Ви можете легко видаляти тирсу та пилю, що утворилися. Для цього приєднайте до отвору пилюсос. У разі необхідності використовуйте адаптер.

Регулювання маятникового ходу (для DAJ 750, DAJ 850)

Застосування регулювання маятникового ходу дає можливість змінити механізм ходу пилки для збільшення швидкості пропилювання.

6. ЗБЕРІГАННЯ ТА ОБСЛУГОВУВАННЯ

Для забезпечення якісної та безпечної роботи слід постійно утримувати електроінструмент і вентиляційні прорізи в чистоті.

Регулярно очищуйте електроінструмент за допомогою м'якої сухої тканини. Не використовуйте для чищення горючі рідини.

Електроінструмент **DAEWOO** проходить обов'язкову сертифікацію відповідно до Технічного регламенту про безпеку машин та устаткування.

Використання, обслуговування та зберігання електроінструмента **DAEWOO** мають здійснюватися точно, як описано в цій інструкції з експлуатації.

7. ГАРАНТІЙНЕ ОБСЛУГОВУВАННЯ

Пристрої **DAEWOO** проходять обов'язкову сертифікацію відповідно до Технічного регламенту про безпеку машин та устаткування. Використання, обслуговування та зберігання електроінструмента **DAEWOO** мають здійснюватися точно, як описано в цій інструкції з експлуатації.

Термін служби виробу становить 5 років.

Після закінчення цього терміну виробник не несе відповідальності за безпечну роботу виробу, а також за заподіяння шкоди здоров'ю або майну.

Гарантійний термін ремонту: 1 рік основної гарантії + 2 роки додаткової гарантії, що надається при дотриманні умов реєстрації та своєчасному проходженні технічного обслуговування. Повні умови додаткової гарантії описані в Гарантійному талоні.

Виробник не несе відповідальності за всі пошкодження і збиток, викликані через недотримання вказівок з техніки безпеки і технічного обслуговування.

Це насамперед поширюється на:

- використання виробу не за призначенням;
- використання не допущених виробником мастильних матеріалів, бензину і моторного масла;
- технічні зміни виробу;
- непрямі збитки в результаті подальшого використання виробу з несправними деталями.

Усі роботи, наведені в розділі «Технічне обслуговування», мають проводитися регулярно. Якщо користувач не може виконувати ці роботи з техобслуговування сам, то слід звернутися до авторизованого сервісного центру для оформлення замовлення на виконання необхідних робіт. Список адрес Ви зможете знайти на нашому офіційному інтернет-сайті:

www.daewoo-power.com.ua

8. УТИЛІЗАЦІЯ ПРИСТРОЮ

- Пристрій, інструкцію з експлуатації та всі комплектуючі деталі слід зберігати протягом усього терміну експлуатації. Повинен бути забезпечений вільний доступ до всіх деталей і необхідної інформації для всіх користувачів пристрою.
- Цей пристрій і комплектуючі вузли виготовлені з безпечних для навколишнього середовища та здоров'я людини матеріалів і речовин.
- Проте, для запобігання негативному впливу на навколишнє середовище, по закінченню використання пристрою чи терміну його служби або у разі його непридатності для подальшої експлуатації пристрій належить здати в приймальні пункти з переробки металобрухту і пластмас.
- Утилізація пристрою і комплектуючих вузлів полягає в його повному розбиранні та подальшому сортуванні за видами матеріалів і речовин для подальшого переплавляння або використання для вторинної переробки.
- Після закінчення терміну служби пристрій має бути утилізований відповідно до норм, правил і способів, що діють у місці утилізації побутових приладів.
- Утилізація пристрою повинна бути проведена без нанесення екологічної шкоди навколишньому середовищу.
- Технічні рідини (паливо, масло) необхідно утилізувати окремо, відповідно до норм утилізації відпрацьованих нафтопродуктів, що діють у місці утилізації.

ОГЛАВЛЕНИЕ

Предисловие	02
1. Комплектация	02
2. Технические характеристики.....	03
3. Общий вид и составные части изделия	04
4. Информация по безопасности.....	05
5. Эксплуатация изделия.....	08
6. Хранение и обслуживание.....	11
7. Гарантийное обслуживание	11
8. Утилизация устройства.....	12

Производитель оставляет за собой право на внесение изменений в конструкцию, дизайн и комплектацию изделий.

Изображения в инструкции могут отличаться от реальных узлов и надписей на изделии.

**Адреса сервисных центров по обслуживанию
силовой техники DAEWOO Вы можете найти на сайте
WWW.DAEWOO-POWER.COM.UA**

ПРЕДИСЛОВИЕ

Благодарим Вас за приобретение электроинструмента **DAEWOO**.

В данном руководстве содержится описание техники безопасности и процедур по обслуживанию и использованию электроинструмента.

В этом документе представлена самая свежая информация, доступная к моменту печати. Некоторые изменения, внесенные производителем впоследствии, могут быть не отражены в данном руководстве, а также изображения и рисунки могут отличаться от реального изделия.

При возникновении проблем используйте контактную информацию, расположенную в конце руководства.

Перед началом работы с электроинструментом необходимо внимательно прочитать все руководство. Это поможет избежать травматизма и повреждения оборудования.

ОБЩАЯ ИНФОРМАЦИЯ

Данный электроинструмент предназначен для выполнения продольных и поперечных распилов и вырезов в древесине, полимерных материалах, металле, керамических плитках. Он пригоден для выполнения прямых и криволинейных резов с углом наклона от 90° до 45°

1. КОМПЛЕКТАЦИЯ

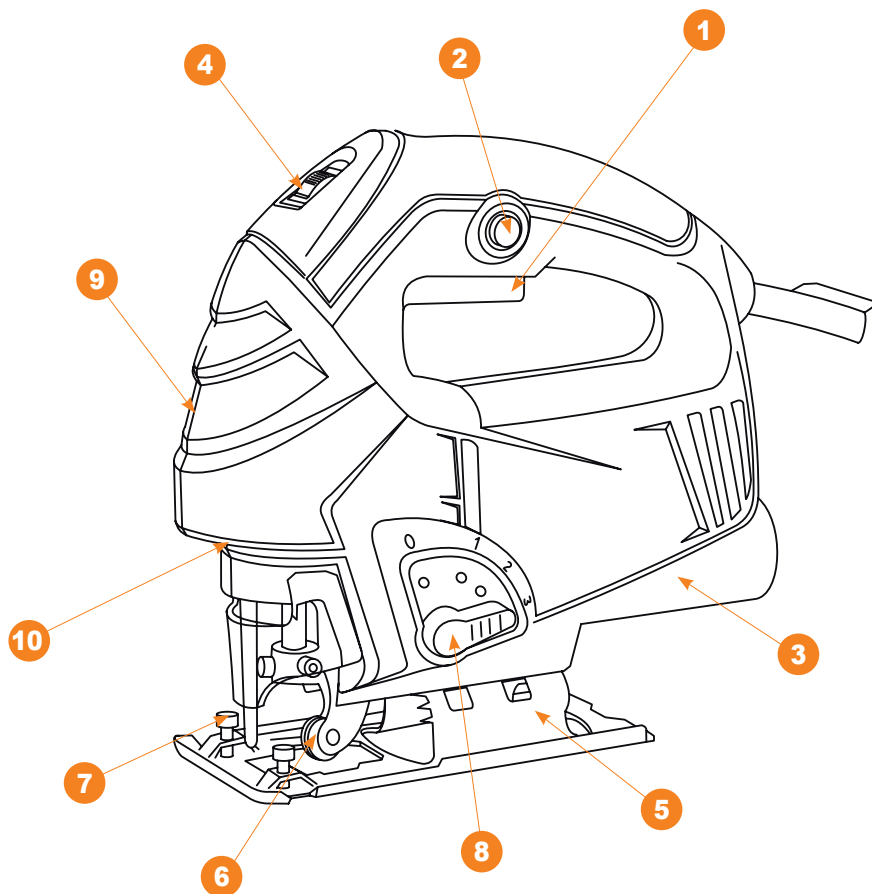
В комплект поставки входит:

- Электроробзик – 1 шт.
- Шестигранный ключ – 1 шт.
- Руководство пользователя – 1 шт.
- Гарантийный талон – 1 шт.

2. ТЕХНИЧЕСКИЕ ХАРАКТЕРИСТИКИ

	DAJ 550	DAJ 750	DAJ 850
Двигатель, Вт	550	750	850
Длина хода пилки, мм	17,4	17,4	17,4
Число ходов пилки, ход/мин	500-3000	500-3000	500-3000
Регулировка скорости	500-3000	500-3000	500-3000
Мах глубина пропила (дерево), мм	65	80	110
Мах глубина пропила (сталь), мм	6	8	10
Мах глубина пропила (алюмин.), мм	8	10	12
Регулировка маятникового хода	—	•	•
Быстрый зажим пилки	—	—	•
Лазер	—	—	•
Защитный экран	•	•	•
Материал подошвы	металл	металл	литой металл
Подключение к пылесосу	•	•	•
Длина провода, м	2	2	2
Вес нетто, кг	1,55	1,55	1,55

3. ОБЩИЙ ВИД И СОСТАВНЫЕ ЧАСТИ ИЗДЕЛИЯ



- | | |
|---------------------------------|---|
| 1. Выключатель | 7. Крепление для параллельного упора (DAJ 750, DAJ 850) |
| 2. Фиксатор выключателя | 8. Регулировка маятникового хода (DAJ 750, DAJ 850) |
| 3. Отверстие для вывода стружки | 9. Кнопка включения лазера (DAJ 850) |
| 4. Регулировка скорости | 10. Выход лазерного луча (DAJ 850) |
| 5. Опорная подошва | |
| 6. Направляющий ролик | |

4. ИНФОРМАЦИЯ ПО БЕЗОПАСНОСТИ

Общие указания по технике безопасности

Внимательно прочтите все указания по технике безопасности. Несоблюдение данных указаний и инструкций по технике безопасности может стать причиной поражения электрическим током, тяжелых травм и пожара. Сохраняйте эти инструкции на протяжении всего срока пользования инструментом. Данные инструкции распространяются на весь электроинструмент **DAEWOO** — как с питанием от сети переменного тока, так и от аккумуляторной батареи.

Безопасность рабочего места

- Содержите рабочее место в чистоте и хорошо освещенным.
- Не работайте с электроинструментом во взрывоопасном помещении, в котором находятся горючие жидкости, воспламеняющиеся газы или пыль. Электроинструменты искрят, что может привести к воспламенению пыли или паров.
- Во время работы с электроинструментом не допускайте близко к Вашему рабочему месту детей и посторонних лиц.
- Не отвлекайтесь: Вы можете потерять контроль над электроинструментом.

Электробезопасность

- Вилка сетевого шнура электроинструмента должна соответствовать сетевой розетке. Ни в коем случае не вносите изменения в конструкцию вилки. Данное требование снижает риск поражения электрическим током.
- Избегайте контакта с заземленными поверхностями, а именно: с трубами, элементами отопления, кухонными плитами и холодильниками. При заземлении через них повышается риск поражения электротоком.
- Защищайте электроинструмент от дождя и сырости. Проникновение воды в устройство повышает риск поражения электричеством.
- Не допускается использовать сетевой шнур не по назначению, например для переноса, подвески электроинструмента или для вытягивания вилки из сетевой розетки. Защищайте шнур от воздействия высоких температур, масла, острых кромок.

Применение электроинструмента и обращение с ним

- Не перегружайте электроинструмент. Чрезмерная нагрузка приводит к уменьшению его срока службы или выходу из строя.
- Не работайте с электроинструментом при неисправном выключателе. Прибор, который невозможно включить или выключить, опасен и должен быть отремонтирован в авторизованном сервисном центре.

- Если Вы не работаете с электроинструментом, отключите вилку от розетки сети и/или выньте аккумулятор. Эта мера предосторожности предотвращает его непреднамеренное включение.
- Храните электроинструмент в не доступном для детей месте. Не разрешайте пользоваться устройством лицам, которые не знакомы с ним или не читали данное руководство по эксплуатации.
- Бережно и тщательно ухаживайте за электроинструментом. Всегда проверяйте его исправность перед началом работы. Поврежденный электроинструмент должен быть отремонтирован в авторизованном сервисном центре.
- Держите электроинструмент и оснастку в чистом и заточенном состоянии. Тогда он реже заклинивается, и с ним легко работать.
- Применяйте электроинструмент, принадлежности, оснастку по назначению и в соответствии с настоящими инструкциями. Использование устройства для непредусмотренных работ может привести к несчастным случаям и серьезным травмам.
- Поврежденный или спутанный шнур повышает риск поражения электрическим током.
- При работе с электроинструментом под открытым небом применяйте специальные удлинители.
- В случае когда необходимо использование электроинструмента в сыром помещении, подключайте его через УЗО (устройство защитного отключения). Его применение уменьшит риск поражения электрическим током.

Безопасность людей

- Продуманно начинайте работу с электроинструментом, будьте внимательны, следите за тем, что Вы делаете. Не пользуйтесь прибором в усталом состоянии, в состоянии наркотического или алкогольного опьянения или под воздействием лекарств.
- Невнимательность при работе с электроинструментом может привести к серьезным травмам.

Применяйте средства индивидуальной защиты и всегда надевайте защитные очки.

- Использование средств индивидуальной защиты (защитной маски, обуви на нескользящей подошве, защитного шлема или средств защиты органов слуха) в зависимости от вида работы электроинструмента снижает риск получения травм.

- Перед подключением электроинструмента в сеть и/или к аккумулятору, убедитесь, что он выключен.
- При транспортировке электроинструмента не держите палец на выключателе.
- Во время работы всегда занимайте устойчивое положение и сохраняйте равновесие.
- Во время работы надевайте подходящую рабочую одежду. Не носите широкую одежду и украшения. Держите волосы, одежду и рукавицы вдали от движущихся частей электроинструмента. Широкая одежда, украшения или длинные волосы могут быть затянuty вращающимися частями электроинструмента.
- При возможности установки пылеотсасывающих и пылесборных устройств проверяйте их правильное присоединение и использование.

Указания по безопасности при работе с электролобзиком

- Для смены пильного полотна необходимо выключить инструмент и дождаться полной остановки режущей оснастки.
- Не подсовывайте руки под заготовку. Не подставляйте руки в зону пиления.
- Подводите электроинструмент к детали только во включенном состоянии. В противном случае возникает опасность обратного удара при заклинивании оснастки в детали.
- Следите за тем, чтобы при пилении опорная подошва надежно прилегала к поверхности. Перекошенное пильное полотно может обломаться или привести к обратному удару.
- Не применяйте деформированные или затупленные пильные полотна. Погнутые или притупленные полотна могут обломаться или привести к травме.
- Не затормаживайте пильное полотно после выключения боковым прижатием. Это может повредить его, обломать или привести к рикошету.
- Укрепляйте заготовку в тисках или специальном зажимном приспособлении. Вы можете не удержать ее в руках.

5. ЭКСПЛУАТАЦИЯ ИЗДЕЛИЯ

Указания по безопасности при работе с электролобзиком

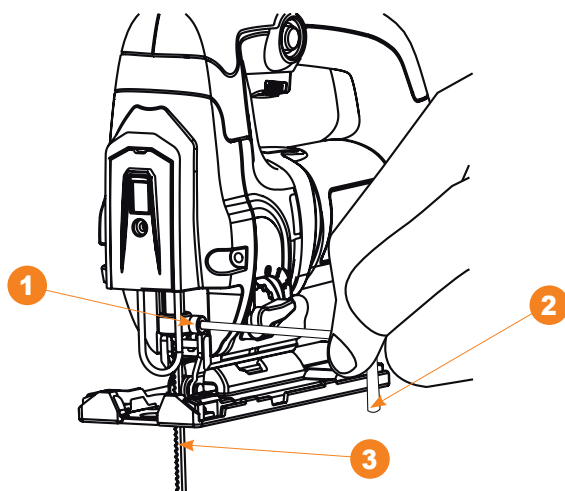
- Для смены пильного полотна необходимо выключить инструмент и дождаться полной остановки режущей оснастки.
- Не подсовывайте руки под заготовку. Не подставляйте руки в зону пиления.

Замена оснастки

Не касайтесь режущих кромок пильного полотна. Вы можете о них порезаться.

Демонтаж пильного полотна для DAJ 550, DAJ 750

- Ослабьте болт (1), фиксирующий крепление пильного полотна, шестигранным ключом (2).
- Осторожно достаньте пильное полотно (3).



Установка пильного полотна для DAJ 550, DAJ 750

- Очищайте хвостовик пильного полотна перед закреплением. Загрязненный хвостовик не может быть надежно закреплен.
- Ослабьте болт, фиксирующий крепление пильного полотна, ключом.
- Установите пильное полотно зубьями в сторону реза до упора в крепление полотна.
- При установке пильного полотна следите за тем, чтобы его спинка вошла в паз направляющего ролика. Точное распиливание возможно только в том случае,

если направляющий ролик прилегает к спинке пыльного полотна плотно, но не слишком сильно давит на него (пыльное полотно не должно погнуться под давлением направляющего ролика).

- Затяните болт, фиксирующий крепление пыльного полотна, ключом. Избегайте избыточного усилия при затягивании болта, фиксирующего пыльное полотно.

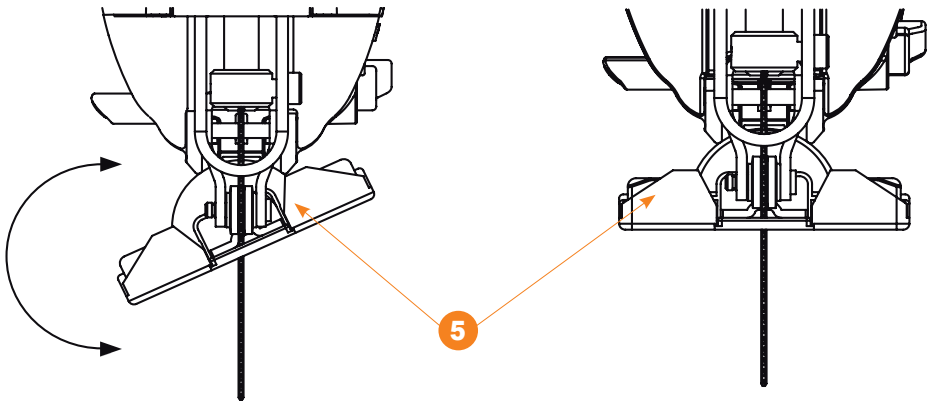
Установка и демонтаж пыльного полотна для DAJ 850

Модель DAJ 850 имеет SDS-крепление пилки, которое позволяет производить замену оснастки без применения ключа.

Для установки/демонтажа пилки отведите в сторону рычажок и установите/извлеките пыльное полотно.

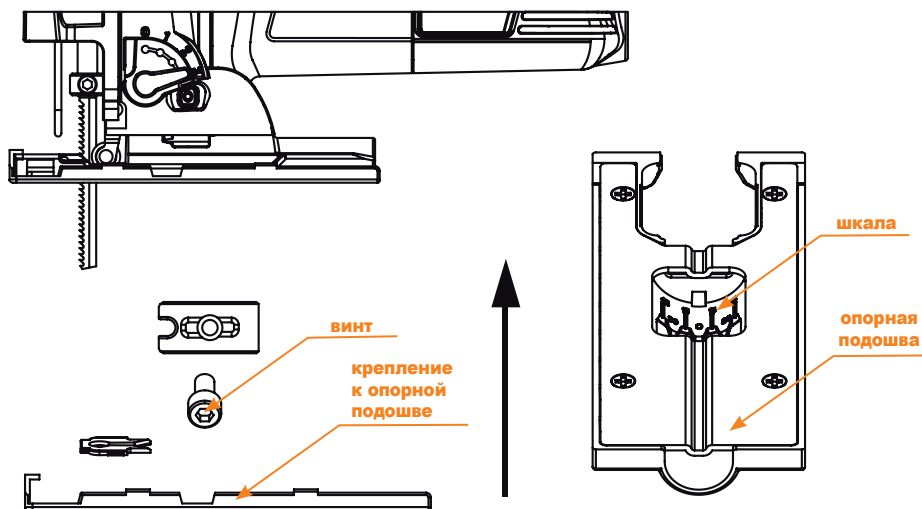
Настройка угла распила

Опорную подошву (5) можно поворачивать влево или вправо на угол до 45°. Установите пыльное полотно.



- Отпустите винт и слегка сместите опорную подошву в направлении патрубка отвода стружки.
- Для настройки точного угла наклона опорная плита оснащена слева и справа точками фиксирования для значений в 0°, 22,5° и 45°. Поверните опорную подошву в соответствии со шкалой в желаемое положение. Затем сместите опорную подошву в направлении пыльного полотна до упора.
- Передвиньте крепление так, чтобы направляющий ролик прилегал к спинке пыльного полотна. Точные пропилы возможны только при плотном прилегании направляющего ролика к спинке пыльного полотна.

- Затяните винт.



Включение / выключение

- Для включения электроинструмента нажмите на выключатель (1).
- Для фиксирования выключателя удерживайте его и одновременно нажмите фиксатор выключателя (2).
- Для выключения электроинструмента отпустите выключатель.
- При задействованном фиксаторе сначала нажмите на выключатель, а потом отпустите его.

Регулировка скорости

Для изменения частоты хода Вы можете использовать электронный регулятор скорости. Необходимая частота хода зависит от материала и рабочих условий и может быть определена опытным путем. При подводе пильного полотна к заготовке и при распиливании пластмасс и алюминия рекомендуется уменьшать частоту хода. После продолжительной работы или высокой нагрузки требуется перерыв в эксплуатации инструмента для охлаждения электродвигателя.

Отвод пыли и стружки

При помощи специального отверстия (3) в корпусе лобзика Вы можете легко удалять образующиеся стружки и пыль. Для этого подсоедините к отверстию пылесос. При необходимости используйте адаптер.

Регулировка маятникового хода (для DAJ 750, DAJ 850)

Применение регулировки маятникового хода дает возможность изменить механизм хода пилки для увеличения скорости пропила.

6. ХРАНЕНИЕ И ОБСЛУЖИВАНИЕ

Для обеспечения качественной и безопасной работы следует постоянно содержать электроинструмент и вентиляционные прорези в чистоте.

Регулярно производите чистку электроинструмента с помощью мягкой сухой ткани. Не используйте для чистки горючие жидкости.

Электроинструмент DAEWOO проходит обязательную сертификацию в соответствии с Техническим регламентом о безопасности машин и оборудования.

Использование, обслуживание и хранение электроинструмента **DAEWOO** должны осуществляться точно, как описано в этой инструкции по эксплуатации.

7. ГАРАНТИЙНОЕ ОБСЛУЖИВАНИЕ

Устройства **DAEWOO** проходят обязательную сертификацию в соответствии с Техническим регламентом о безопасности машин и оборудования. Использование, техобслуживание и хранение устройства **DAEWOO** должны осуществляться точно, как описано в этой инструкции по эксплуатации.

Срок службы изделия составляет 5 лет.

По истечении этого срока производитель не несёт ответственность за безопасную работу изделия, а также за причинение ущерба здоровью или имуществу.

Гарантийный срок ремонта: 1 год основной гарантии + 2 года дополнительной гарантии, предоставляемой при соблюдении условий регистрации и своевременном прохождении технического обслуживания. Полные условия дополнительной гарантии описаны в Гарантийном талоне.

Производитель не несет ответственность за все повреждения и ущерб, вызванные несоблюдением указаний по технике безопасности и техническому обслуживанию.

Это, в первую очередь, распространяется на:

- использование изделия не по назначению;
- использование не допущенных производителем смазочных материалов, бензина и моторного масла;
- технические изменения изделия;

- косвенные убытки в результате последующего использования изделия неисправными деталями.

Все работы, приведенные в разделе «Техническое обслуживание», должны производиться регулярно. Если пользователь не может выполнять эти работы по техобслуживанию сам, то следует обратиться в авторизованный сервисный центр для оформления заказа на выполнение требуемых работ. Список адресов Вы сможете найти на нашем официальном интернет-сайте:

www.daewoo-power.com.ua

8. УТИЛИЗАЦИЯ УСТРОЙСТВА

- Устройство, инструкцию по эксплуатации и все комплектующие детали следует хранить на протяжении всего срока эксплуатации. Должен быть обеспечен свободный доступ ко всем деталям и необходимой информации для всех пользователей устройства.
- Данное устройство и комплектующие узлы изготовлены из безопасных для окружающей среды и здоровья человека материалов и веществ.
- Тем не менее, для предотвращения негативного воздействия на окружающую среду, по окончании использования устройства либо по истечении срока его службы или в случае его непригодности к дальнейшей эксплуатации устройство подлежит сдаче в приемные пункты по переработке металлолома и пластмасс.
- Утилизация устройства и комплектующих узлов заключается в его полной разборке и дальнейшей сортировке по видам материалов и веществ для последующей переплавки или использования для вторичной переработки.
- По истечении срока службы устройство должно быть утилизировано в соответствии с нормами, правилами и способами, действующими в месте утилизации бытовых приборов.
- Утилизация устройства должна быть произведена без нанесения экологического ущерба окружающей среде.
- Технические жидкости (топливо, масло) необходимо утилизировать отдельно, в соответствии с нормами утилизации отработанных нефтепродуктов, действующими в месте утилизации.



WWW.DAEWOO-POWER.COM.UA

Manufactured under license of Daewoo International Corporation, Korea

ОФИЦИАЛЬНЫЙ ДИЛЕР В УКРАИНЕ:

storgom.ua

ГРАФИК РАБОТЫ:

Пн. – Пт.: с 8:30 по 18:30

Сб.: с 09:00 по 16:00

Вс.: с 10:00 по 16:00

КОНТАКТЫ:

+38 (044) 360-46-77

+38 (066) 77-395-77

+38 (097) 77-236-77

+38 (093) 360-46-77

Детальное описание товара:

<https://storgom.ua/product/elektrolobzik-daewoo-daj-7-0.html>

Другие товары: <https://storgom.ua/setevye-lobziki.html>