

# JET

**JTS-250CSX**

**Циркулярная пила**

RUS ✓  
Инструкция по эксплуатации



Артикул: 10000900М (230В)  
10000900Т (400В)

\*Вставка-расширитель стола справа с опорами (опция)

JET УКРАИНА  
ООО "1001 Дрибныця"  
г. Львов, ул. Зеленая, 153  
тел. (032)-245-61-77  
[www.jettools.net.ua](http://www.jettools.net.ua)



## Уважаемый покупатель,

Большое спасибо за доверие, которое Вы оказали нам, купив оборудование марки JET! Данная инструкция была составлена для владельцев и пользователей циркулярной пилы JET **JTS-250CSX**, чтобы обеспечить безопасность при сборке, работе и техническом обслуживании. Внимательно прочитайте и уясните для себя информацию данной инструкции и прилагаемых документов. Для максимально продолжительной эксплуатации и высокой производительности станка советуем тщательно ознакомиться с инструкцией и строго следовать ее предписаниям.

## Содержание

### 1. Сертификат соответствия

#### 2. Техника безопасности

Безопасность при эксплуатации  
Общие указания по технике безопасности  
Прочие опасности

#### 3. Техническое описание

Технические характеристики  
Звуковая эмиссия  
Отвод пыли  
Комплект поставки  
Описание станка

#### 4. Транспортировка и пуск в эксплуатацию

Транспортировка и установка  
Сборка  
Подключение к системе отвода пыли  
Подключение к питающей сети  
Запуск

#### 5. Работа на станке

#### 6. Настройка и наладка станка

Замена пильного диска  
Подъем и наклон пильного диска  
Регулировка направляющего упора

Выравнивание Т-образного паза параллельно пильному диску

Настройка упоров для наклона на 45° и 90°

#### 7. Техническое обслуживание и проверка

#### 8. Устранение неисправностей

#### 9. Меры по защите окружающей среды

#### 10. Принадлежности

### Деталировка и электросхема

### 1. Сертификат соответствия

Мы со всей ответственностью заявляем, что продукт соответствует техническим условиям.

### 2. Техника безопасности

#### 2.1 Безопасность при эксплуатации

Станок предназначен для пиления изделий из дерева и подобных материалов, а также твердых полимерных материалов.

Обработка других материалов не допускается или может производиться только после консультации с производителем.

На станке запрещено обрабатывать металлические заготовки.

Обеспечьте безопасную подачу заготовки, ее необходимо поддерживать и направлять.

Запрещается производить распил без использования направляющего упора, 90° упора или каретки.

Запрещается производить погружные резы путем съема расклинивающего ножа и/или защитного ограждения пильного диска.

Использование приводного подающего механизма не предусмотрено.

Соблюдайте инструкции по эксплуатации и техническому обслуживанию станка, представленные в данном руководстве.

Соблюдайте инструкции по эксплуатации и техническому обслуживанию станка, представленные в данном руководстве.

Станок должен управляться и обслуживаться исключительно лицами, которые ознакомлены с правилами его эксплуатации, технического обслуживания и ремонта и имеют представление об опасностях, связанных с работой на данном станке.

Необходимо соблюдать минимально допустимый возраст сотрудников, работающих со станком.

Станок должен использоваться только в технически исправном состоянии.

При работе на станке должны быть установлены все защитные механизмы и кожухи.

Помимо содержащихся в инструкции по эксплуатации указаний по технике безопасности и специальных местных норм, необходимо соблюдать общепринятые профессиональные правила при работе с деревообрабатывающими станками.

Любое использование изделия, выходящее за рамки настоящей инструкции, является недопустимым, и производитель не несет ответственности за любые повреждения, возникшие в результате такого использования. Ответственность за них полностью ложится на оператора станка.

#### 2.2 Общие указания по технике безопасности

Деревообрабатывающее оборудование при непрофессиональном использовании может представлять собой определенную опасность. Поэтому для его безопасной эксплуатации необходимо соблюдать соответствующие правила техники безопасности и нижеследующие указания.

Перед началом сборочных работ или эксплуатации станка прочтите и полностью уясните инструкцию по эксплуатации.

Берегите инструкцию по эксплуатации от загрязнения и влаги, храните ее рядом со станком и передайте ее следующему владельцу станка.

Не вносите никаких изменений в конструкцию станка.

Ежедневно перед включением станка проверяйте правильность его функционирования и наличие требуемых защитных приспособлений. В случае обнаружения дефекта станка или поломки его защитных приспособлений не пытайтесь начать работу на станке и обезопасьте его от случайного включения, вытащив вилку из розетки.

Не надевайте свободную одежду, приберите длинные волосы.

Перед работой со станком снимите галстук, кольца, часы и другие ювелирные изделия, закатайте рукава

выше локтя.

Носите защитную обувь; не работайте со станком в пляжной обуви или сандалиях.

Всегда используйте средства индивидуальной защиты:

- защитные очки
- средства защиты слуха
- средства защиты от пыли

При работе на станке не надевайте перчатки.

Для безопасного обращения с пильным диском надевайте рабочие перчатки.

Соблюдайте требования раздела "техника безопасности" данного руководства.

Перед работой со станком проверьте правильность вращения пильного диска.

Не начинайте пиление, пока пильный диск не выйдет на номинальное число оборотов.

Контролируйте время остановки станка, оно не должно быть более 10 секунд.

Не используйте боковой прижим, чтобы остановить вращение пильного диска.

При обработке круглых заготовок убедитесь, что заготовка не проворачивается.

При затруднённой подаче заготовок используйте соответствующие приспособления для удлинения стола и вспомогательные опорные приспособления.

Во время обработки всегда обеспечивайте безопасную поддержку и направление заготовок.

Обратите особое внимание на инструкции по снижению риска отдачи.

Всегда используйте входящий в комплект расклинивающий нож. Установите его на расстоянии 2-5 мм от пильного диска.

Не выполняйте никаких работ, удерживая заготовку только руками.

Не помещайте руки вблизи пильного диска или над ним.

При пилении узких заготовок (шириной менее 120 мм) используйте специальные толкатели.

При распиловке всегда используйте поперечную направляющую.

Не допускается использование пазовальных дисков Dado.

Убедитесь, что в процессе пиления части заготовок не будут захватываться и отбрасываться в стороны вращающимся пильным диском.

Соблюдайте осторожность при прорезании пазов.

Удаляйте из станка застрявшие части заготовок только при выключенном двигателе и полностью остановленном станке.

Установите станок так, чтобы обеспечить достаточное пространство для его безопасной эксплуатации и обработки заготовок.

Обеспечьте хорошее освещение рабочей зоны.

Станок разработан для эксплуатации в закрытых помещениях и должен быть надежно установлен на твердой и ровной поверхности.

Убедитесь, что шнур электропитания не мешает работе и передвижению людей.

Очищайте пространство вокруг станка от мусора, масла и смазки.

**Внимание!**  
При работе со станком будьте собраны и внимательны. Руководствуйтесь здравым смыслом.

Встаньте в удобное положение. При работе со станком всегда обеспечивайте себе устойчивую позицию.

Не работайте со станком в состоянии усталости.

Не работайте со станком под воздействием наркотиков, алкоголя или медикаментов. Учитывайте, что медикаменты могут повлиять на Ваше поведение.

Не допускайте в рабочую зону детей и посетителей.

Не залазьте внутрь станка во время его работы или до полной его остановки.

Никогда не оставляйте работающий станок без присмотра. Перед уходом с рабочего места, отключите оборудование.

Не используйте станок вблизи огнеопасных жидкостей или газов.

Ознакомьтесь с методами тушения пожаров и оповещения о пожаре, например, принципом работы и месторасположением огнетушителей.

Не используйте станок во влажной среде и не подвергайте воздействию дождя.

Древесная пыль может быть взрывоопасной и нанести вред здоровью. Пыль некоторых тропических деревьев или твердой древесины, например, бука или дуба, является канцерогенным веществом. При работе со станком всегда используйте устройства для удаления пыли.

Перед обработкой удалите из заготовки все гвозди и другие посторонние элементы.

Необходимо соблюдать указания о мин. и макс. размерах заготовок.

Не производите очистку станка от стружки и частей заготовок до полной его остановки.

Не включайте станок, если какие-либо защитные приспособления отсутствуют на своих местах. Высокий риск получения травм!

Не вставляйте на станок.

Подключение к электросети и ремонтные работы разрешается производить только квалифицированным электрикам.

Удлинительный кабель всегда отматывайте от барабана полностью.

Немедленно замените электрический шнур при его повреждении или износе.

Не включайте станок в сеть, если не работает переключатель питания станка («ON/OFF»).

Все операции по настройке и техническому обслуживанию станка производите только при отключенном питании.

Не используйте пилы, изготовленные из быстрорежущей стали (HSS).

**Учтите, что выбор пильного диска зависит от обрабатываемого материала.**

Немедленно замените поврежденный пильный диск.

Необходимо заменять износившиеся вставки стола.

### 2.3 Прочие опасности

Даже при правильном использовании станка возникают приведенные ниже опасности.

Опасность получения травм от

движущейся дисковой пилы в рабочей зоне станка.

Опасность получения травм от поврежденного пильного диска.

Опасность ранения отлетевшими частями заготовок.

Опасность получения травм вследствие отбрасывания заготовки, имеющей недостаточную поддержку.

Опилки и древесная пыль могут быть опасны для здоровья. Обязательно надевайте средства индивидуальной защиты (защита органов зрения, слуха и дыхательных путей). Применяйте подходящую вытяжную установку.

Опасность удара током при несоответствующей прокладке кабеля или его повреждении.

Тип и состояние пильного диска являются важными факторами для поддержания максимально низкого уровня шума. Но это не исключает необходимости использования дополнительных средств защиты, например, для органов слуха.

### 3. Техническое описание

#### 3.1 Технические характеристики

Размер стола 685x508 мм  
Размер правого удлинения стола 1020x508 мм  
Диаметр пильного диска макс. 250 мм  
Диаметр отверстия диска 5/8" (15,88 мм) или 30 мм с кольцом  
Скорость вращения пилы  $n_0$  3850 об/мин  
Высота пропила при наклоне пилы 90°/45° 80/57 мм  
Диапазон наклона пилы 90°- 45°  
Макс. ширина продольного распила: 1250 мм/ 50 дюймовая направляющая.  
Диаметр вытяжного штуцера 100 мм  
Вес 186 кг  
Параметры сети~230 В, L/N/PE, 50 Гц  
Выходная мощность двигателя 1,5 кВт (2 л.с.) S1  
Номинальный ток 9,0 А  
Удлинитель (H07RN-F): 3x1,5 мм<sup>2</sup>  
Плавкий предохранитель 16 А  
Параметры сети~400 В, 3L/PE, 50 Гц  
Выходная мощность двигателя 1,85 кВт (2,5 л.с.) S1  
Номинальный ток 5,5 А  
Удлинитель (H07RN-F): 4x1,5 мм<sup>2</sup>  
Плавкий предохранитель 16 А

#### 3.2 Звуковая эмиссия

Определена в соответствии с EN 1870-1 (Погрешность проверки 4 дБ)  
Заготовки из 16 мм фанеры:

Уровень звуковой мощности (по EN ISO 3746):  
Холостой ход LwA 98,2 дБ (А)  
Рабочий ход LwA 101,8 дБ (А)

Уровень звукового давления (по EN ISO 11202):  
Холостой ход LpA 84,2 дБ (А)  
Рабочий ход LpA 88,5 дБ (А)

Приведенные значения относятся к уровню издаваемого шума и не являются необходимым уровнем для безопасной работы. Данная информация представлена для того, чтобы оператор мог лучше оценить риски и опасность.

#### 3.3 Отвод пыли

Для данной циркулярной пилы была проведена оценка отвода пыли.

При скорости воздушного потока 20 м/с через вытяжной штуцер диаметром 100 мм:

Вакуумметрическое давление 850 Па  
Объем потока 565 м<sup>3</sup>/ч

Концентрация пыли по Стандарту профессионального воздействия не превышена и составляет 2 мг/м<sup>3</sup>.

#### 3.4 Комплект поставки

Основание станка  
Упор для поперечного распила  
Расширение стола слева  
Расширение стола справа  
Направляющие параллельного упора  
Защитный кожух пильного диска  
Пильный диск 250 мм  
Шланг для подключения к вытяжному штуцеру и Y-адаптер  
Хомут  
Толкатель

Ручной инструмент  
Сумка с инструментом  
Инструкция по эксплуатации  
Список запасных частей

#### 3.5 Описание станка

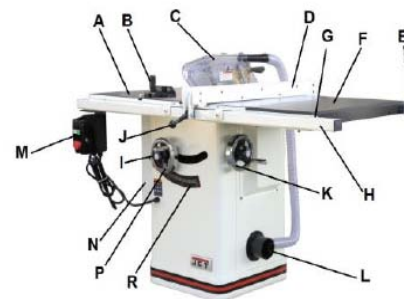


Рис. 1

A..... Левое расширение стола  
B..... Приспособление для распила под углом  
C..... Защитный кожух пильного диска  
D..... Параллельный упор  
E..... Задняя направляющая  
F..... Правое дополнительное расширение стола (опция)  
G..... Передняя направляющая  
H..... Передний направляющий профиль  
I..... Фиксатор пильного диска на заданной высоте  
J..... Ручка фиксации упора  
K..... Маховик наклона пильного диска  
L..... 100 мм вытяжной штуцер  
M..... Электромагнитный переключатель  
N..... Крышка двигателя  
P..... Маховик подъема пильного диска  
R..... Шкала наклона пильного диска

### 4. Транспортировка и пуск в эксплуатацию

#### 4.1 Транспортировка и установка

Для транспортировки станка в место его установки используйте вилочный погрузчик или ручную тележку. Убедитесь, что в процессе транспортировки станок не упадет и не опрокинется.

Станок предназначен для работы в закрытых помещениях и должен быть надежно установлен на твердую и ровную поверхность.

Станок необходимо выровнять в двух направлениях, чтобы обеспечить плавный ход каретки.

По возможности станок необходимо установить на резиновые подложки, которые подавляют вибрации и снижают уровень шума.

Для удобства упаковки станок собран не полностью.

#### 4.2 Сборка

Если при распаковке вы обнаружили какие-либо повреждения, возникшие в процессе транспортировки станка, немедленно сообщите о них

поставщику. Не запускайте станок в работу!

Произведите утилизацию упаковки экологически безопасным способом.

Очистите от защитной антикоррозионной смазки все покрытые ею поверхности при помощи мягкого растворителя.

**Установка дверцы двигателя:**  
Установите дверцу, вставив оси в гнезда петель на тумбе (А, Рис. 2).



Рис. 2

**Установка ручки маховика:**

Установите ручку на маховик наклона и подъема пильного диска (А, Рис. 3). Зафиксируйте ручку (В, Рис. 3).

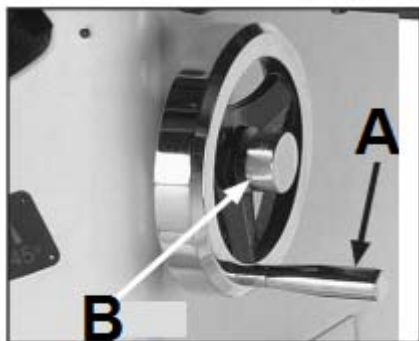


Рис. 3

**Установка расширений стола:**  
См. Рис. 4.

А. Открутите винты М10 с торцов основного стола;

В. Осмотрите сопрягаемые поверхности удлинений и основного стола на предмет заусенцев или посторонних предметов, которые могут помешать сборке;

С. Сопрягаемые торцы расширений и стола должны быть чистыми, гладкими и ровными. При установке проверить чистоту сопрягаемых поверхностей на отсутствие загрязнений и заусенцев, эта процедура обеспечит правильную установку расширений стола;

Д. Прикрутите расширения к основному столу с помощью винтов, открученных в п. А;

Е. Положите на расширения и основной стол поверочную линейку, чтобы убедиться, что поверхность стола ровная;

Если противоположный конец расширения отклоняется вниз или вверх, используйте калиброванные прокладки для регулировки положения расширения;

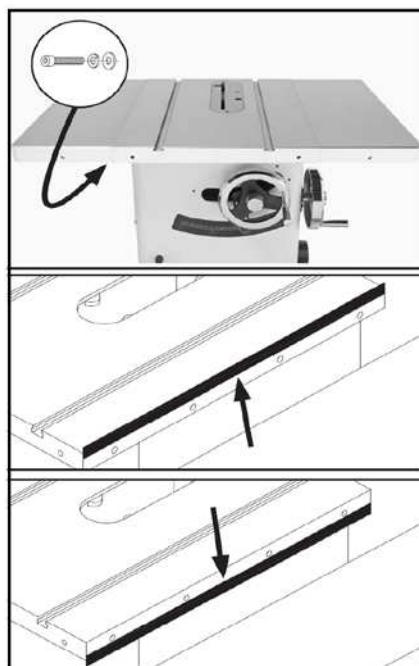


Рис. 4

**Установка направляющих параллельного упора**

А. Установите заднюю и переднюю направляющие, направляющий профиль, как на схеме;

**Примечание:** *перед затяжкой крепежных элементов проверьте, чтобы верхняя сторона задней направляющей была установлена вплотную к нижней стороне болтов с Т-образной головкой. Таким образом, после установки приспособления для распила под углом будет обеспечено его плавное перемещение. См. Рис. 5, Рис. 6.*

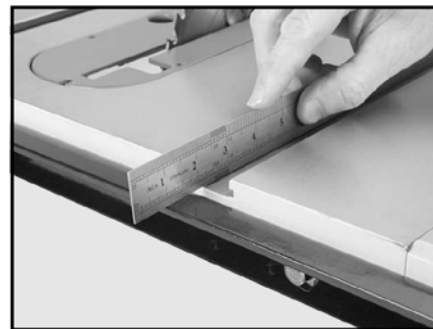


Рис. 5

В. Установите параллельный упор на направляющие справа от пильного диска.

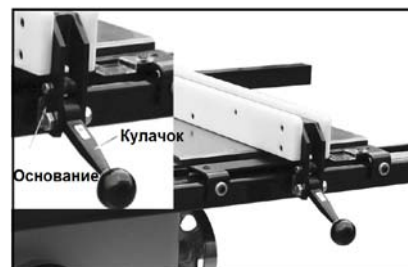


Рис. 6

С. Проверка параллельности упора. Упор параллелен Т-образному пазу, который в свою очередь параллелен пильному диску (А – Пильный диск, В – Упор, С – Угловой паз, Рис. 7).

Проведите упор вдоль направляющей, если он перемещается по столу с сопротивлением, отрегулируйте основание в задней части упора, чтобы приподнять упор над столом ровно настолько, чтобы зазор между упором и столом был одинаковым по всей длине.

Сдвиньте упор к правому краю Т-образного паза и зафиксируйте его. Проверьте, насколько упор параллелен Т-образному пазу;



**Примечание:** допускается отклонение от параллельности наружу дальней части параллельного упора пильному диску в размере 0,2-0,4 мм. Это отклонение создает слегка больший зазор между упором и пильным диском (его задней частью), снижая риск застревания или прижога заготовки по мере ее подачи. Многие столяры специально устанавливают упор таким образом. Учитывайте это перед регулировкой упора.

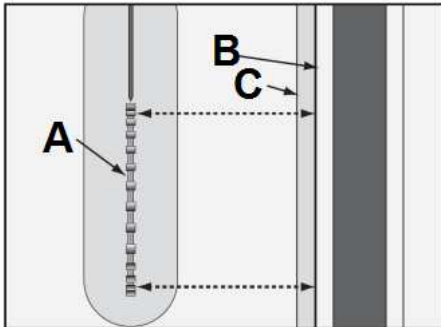


Рис. 7

D. Установите шкалу упора (Рис. 8). Сдвиньте упор так, чтобы он располагался вплотную к пильному диску, и зафиксируйте его.

Установите ленточную шкалу передней направляющей на профиль упора, убедитесь, что шкала параллельна упору, а «0» находится прямо под красной линией на окошке указателя, как показано на рисунке. Отметьте карандашом положение отметки «0» на профиле и снимите упор; отклейте от ленточной шкалы защитный слой и аккуратно совместите «0» на шкале с вашей меткой.

Если вы допустили ошибку, ослабьте винты на окошке указателя, сдвиньте упор к пильному диску, отрегулируйте окошко указателя так, чтобы красная линия на окошке располагалась над отметкой «0» на шкале, затем затяните винты.

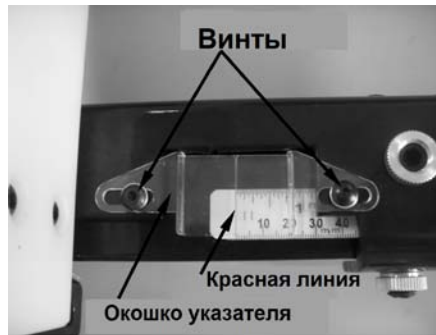


Рис. 8

**Установка блока выключателя:**

Установите электромагнитный переключатель снизу в левой части передней направляющей с помощью двух болтов с шестигранной головкой М5-8х8, 5 мм контршайбы и 5 мм плоских шайб, как показано на Рис. 9.



Рис. 9

**Установка приспособления для распила под углом:**

Вставьте приспособление для распила под углом в Т-образный паз слева от пильного диска (Рис. 10).

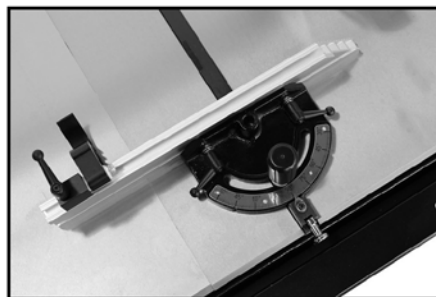


Рис. 10

**Установка пильного диска:**

Пильный диск установлен на заводе-изготовителе;

**Замена пильного диска:**

**ВНИМАНИЕ:** при замене пильного диска отключите станок,

поставив переключатель в положение ВЫКЛ. (OFF) и отсоединив питающий шнур от источника питания.

**ВНИМАНИЕ:** при замене пильного диска проверьте толщину раскливающего ножа, указанную на нем. Нужно выбрать такой пильный диск, толщина которого будет больше толщины раскливающего ножа. Более тонкие пильные диски могут привести к заклиниванию заготовки во время распила.

**ВНИМАНИЕ:** ИСПОЛЬЗУЙТЕ ТОЛЬКО пильные диски диаметром 250 мм, предназначенные для скорости вращения 3800 об/мин и выше.

A. Снимите узел защитного кожуха пильного диска и вставку стола.

B. Разблокируйте фиксатор маховика подъема/опускания пильного диска и поднимите его на максимальную высоту.

C. Нажмите на стопорный штифт (A, Рис. 11) и медленно проворачивайте пильный диск к себе, пока штифт не войдет в зацепление с оправкой. Удерживайте оправку в зафиксированном положении.

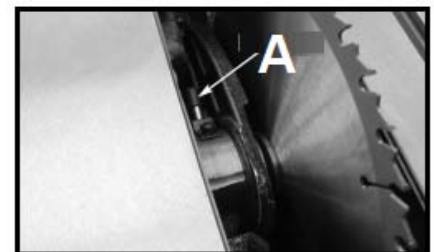


Рис. 11

D. Установите прилагаемый гаечный ключ с открытым зевом (A, Рис. 12) на гайку вала (B, Рис. 12). Поворачивайте ключ против часовой стрелки, чтобы ослабить гайку. Снимите гайку, фланец пильного диска (C, Рис. 12) и пильный диск (D, Рис. 12).

E. Установите на вал новый пильный диск. Убедитесь, что с передней стороны стола зубья пильного диска направлены вниз. Установите фланец и гайку на оправку и надежно зафиксируйте положение пильного диска.

Г. Установите на место узел защитного кожуха пильного диска и вставку стола.

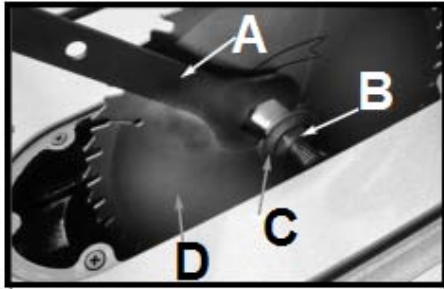


Рис. 12

**Установка защитного кожуха пильного диска и раскливающего ножа:**

А. Установите вставку стола, выдвиньте рифленую ручку (В, Рис. 13) и поворачивайте ее в бок так, чтобы зафиксировать ее в открытом положении.

В. Вставьте раскливающий нож защитного кожуха до конца вниз (D, Рис. 13), затем верните рифленую ручку в исходное положение, чтобы она вышла из зацепления с кронштейном (А, Рис. 13), а стопорный штифт (С, Рис. 13) попал в отверстие в центре ножа.

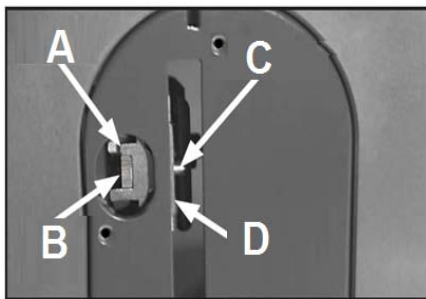


Рис. 13

С. рывком потяните нож вверх, чтобы проверить, заблокировал ли он защитный кожух пильного диска. При правильной установке защитного кожуха, он должен выглядеть, как показано на Рис. 13, Рис. 14, а также свободно наклоняться так, чтобы в нижнем положении кожух касался поверхности стола. Кожух должен также откидываться достаточно высоко, чтобы расположить заготовку.



Рис. 14

Д. Отрегулируйте винты настройки вставки А (Рис. 15), чтобы убедиться, что она установлена заподлицо со столом.

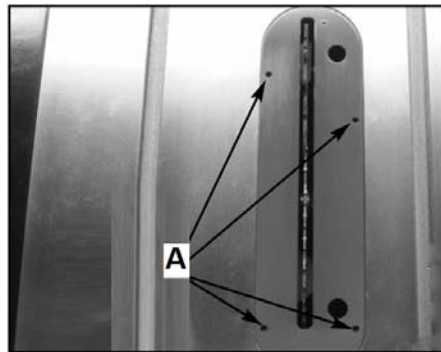


Рис. 15

Е. Приложите поперечную линейку к пильному диску и разделителю. При правильном выравнении разделитель/раскливающий нож будет находиться в «зоне выравнения» (Рис. 16) и располагаться параллельно пильному диску.

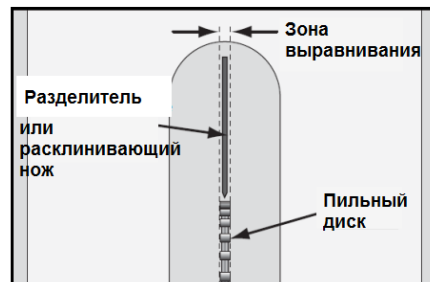


Рис. 16

**4.3 Подключение к системе отвода пыли**

Перед началом эксплуатации станок должен быть подключен к системе отвода пыли.

Соединительный шланг, опора шланга, Y-адаптер и хомут поставляются вместе со станком.

**Установка шланга:**  
Закрепите шланг со штуцером (АА, Рис. 17) на расширении стола с помощью прилагаемого хомута.



Рис. 17

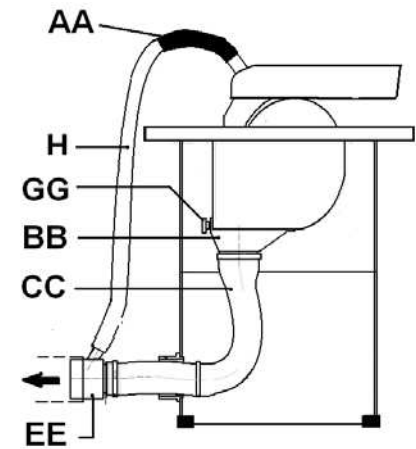


Рис. 18

Подсоедините Y-адаптер (ЕЕ) и соединительный шланг (Н) к верхнему вытяжному штуцеру.

Скорость потока через вытяжной штуцер диаметром 100 мм должна составлять 20 м/с.

Шланги должны быть подключены к системе заземления станка.

**4.4 Подключение к питающей сети**

Питающий провод и все используемые удлинители должны соответствовать действующим нормам.

Напряжение питающей сети должно соответствовать информации на табличке станка.

Необходимо использовать плавкие предохранители на 16А.

Работы по подключению и ремонту электрооборудования должны производиться квалифицированным электриком.

#### Внимание:

- Перед запуском станка проверьте, чтобы вал пилы вращался свободно, а все защитные устройства были установлены.

Из соображений безопасности данную процедуру следует проводить только при снятом пильном диске!

-Если направление вращения шпинделя неверное, фазовый преобразователь внутри универсальной штепсельной вилки ССЕ следует повернуть на 180°. (Правильное направление вращения вала – к оператору).

### 4.5 Запуск

Запуск станка осуществляется нажатием на зеленую кнопку («ON»). Отключение станка осуществляется нажатием на красную кнопку («OFF»).

В случае перегрузки станка сработает автоматический выключатель двигателя. Станок можно запустить снова после того, как он остынет в течение примерно 10 минут.

## 5. Работа на станке

### Правильное положение при работе на станке:

Встаньте с передней стороны станка, но не на линии резания (это опасная зона).

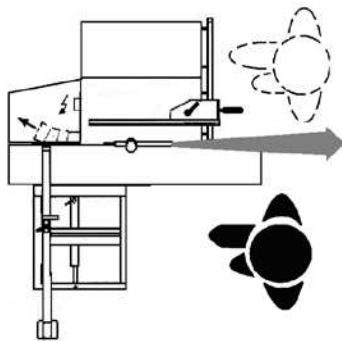


Рис. 19

### Подача заготовки:

Прижмите заготовку руками, так чтобы ваши руки не попадали в зону резания.

Перемещайте заготовку в сторону

пильного диска по линии пропила. Непрерывно подавайте заготовку вперед, чтобы произвести распил единым движением.

Для поддержки длинных и широких заготовок используйте специальные роликовые опоры.

Использование приводного подающего механизма не предусмотрено.

### Указания по работе:

Начинайте работу, только если диск не поврежден и хорошо заточен.

Учтите, что выбор пильного диска зависит от обрабатываемого материала.

Используйте подходящие приспособления, чтобы предотвратить проворачивание круглых заготовок при пилении.

Используйте подходящие удлинения стола и вспомогательные средства при пилении заготовок, сложных для подачи вручную.

При обработке всегда удерживайте и направляйте заготовки безопасно.

Не выполняйте никаких работ, удерживая заготовку только руками.

Соблюдайте осторожность при прорезании пазов.

При пилении узких заготовок (<120 мм) используйте специальные толкатели или прижимной деревянный брусок.

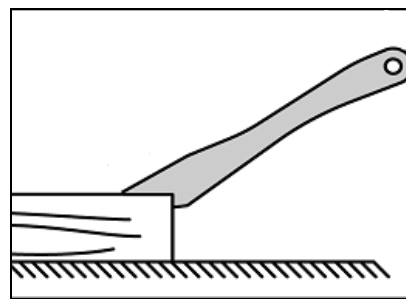


Рис. 20

Убедитесь, что при пилении части заготовок не будут отбрасываться в стороны вращающимся пильным диском.

Удаляйте застрявшие части заготовок только при выключенном двигателе и полностью остановленном станке.

Обратите особое внимание на инструкции по снижению риска отдачи.

Всегда используйте входящий в комплект расклинивающий нож.

### Поперечный распил

Для осуществления поперечного распила требуется использование приспособления для распила под углом, чтобы разместить и направить заготовку. Расположите заготовку у приспособления для распила под углом и придвиньте заготовку вместе с приспособлением к пильному диску, как показано на Рис. 21. Приспособление для распила под углом можно расположить в любом из пазов стола, однако, большинство операторов предпочитают пользоваться левым пазом для обычных операций.

При распиле под углом (пильный диск наклонен), пользуйтесь тем пазом, который не создает помех рукам или приспособлению для распила под углом с защитным кожухом пильного диска.

Начинайте распил медленно, надежно прижимая заготовку к столу и приспособлению для распила под углом. Одно из правил работы на циркулярной пиле – запрещается держаться или касаться свободного конца заготовки. Держитесь за ту часть заготовки, которая имеет опору, а не за ту, которая отпиливается. Подача заготовки при поперечном распиле осуществляется до тех пор, пока она не будет распилена на две части, затем приспособление для распила под углом и заготовку уведут назад в начальную позицию. Перед тем, как отодвинуть заготовку назад, рекомендуется подвигать заготовку из стороны в сторону, чтобы слегка отвести ее от пильного диска.

Запрещается собирать со стола короткие обрезки заготовки, пока пила работает. Опытный оператор никогда не прикаснется к отрезанной части заготовки, если ее длина менее 300 мм. Запрещается использовать параллельный упор в качестве измерительного приспособления отрезаемых частей заготовки при поперечном распиле.

### Рис. 21

#### Продольный распил

Продольный распил – это распил заготовки по длине, как показано на Рис. 22. Направляющий упор используется для размещения и направления заготовки.



Один торец заготовки проходит вплотную к направляющему упору, в то время как плоская сторона опирается на стол. По мере проталкивания заготовки вдоль направляющего упора, она должна иметь ровную грань и непрерывно касаться стола. Необходимо использовать защитный кожух пильного диска. Защитный кожух имеет выступы, предотвращающие отскок заготовки, и расклинователь, который препятствует зажатию пильного диска в пропиле. Запустите двигатель и подайте заготовку, прижимая ее к столу и к упору. При продольном распиле запрещается стоять на линии распила. Удерживайте заготовку двумя руками и толкайте ее вдоль упора к пильному диску, как показано на Рис. 22. После того, как пильный диск войдет в заготовку, ее можно подавать, удерживая одной или двумя руками.

После распила заготовка либо останется на столе, слегка наклонится и будет захвачена задней частью защитного кожуха, либо соскользнет со стола на пол. Другой вариант: можно подавать заготовку до конца стола, после чего она поднимается и направляется назад вдоль внешней грани упора. Часть заготовки, которая после распила уйдет в отходы, должна оставаться на столе, ее нельзя трогать руками до тех пор, пока пила не остановится. Исключение составляют крупные части, которые можно безопасно убрать со стола.

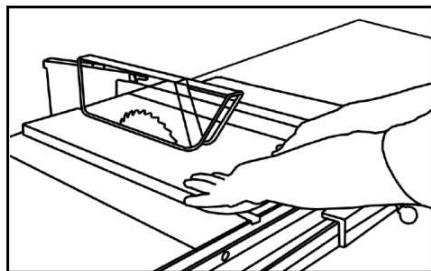


Рис. 22

### Использование пазовальных дисков Dado

Пазование – это выборка шпунтов или широких канавок в заготовке. Большинство пазовальных дисков

состоят из двух внешних дисков и четырех или пяти внутренних лезвий, как показано на Рис. 23. Для выборки пазов размером от 3 до 20 мм (для изготовления различных соединений), используются различные комбинации дисков.

Лезвия должны быть сильно зажаты и расположены таким образом, чтобы их наиболее широкая часть приходилась на впадину внешнего диска (Рис. 23). Перекрытие диска и лезвий показано на Рис. 23. Снаружи располагаются диски (А, Рис. 23), внутри – лезвия (В, Рис. 23), а также возможно использование бумажной прокладки (С, Рис. 23) для выверки точной ширины паза.

Канавка шириной 6 мм прорезается с помощью двух внешних дисков. Зубья дисков должны быть расположены таким образом, чтобы зачищающий зуб одного диска находился рядом с режущими зубьями другого. Сборка пазовальной головки и оправки производится таким же образом, как и сборка оправки и пильного диска.

Расклиновательный нож нельзя использовать при пазовании. Его следует снять с пилы. Вместо стандартной вставки стола следует использовать прилагаемую вставку для пазовальной головки.

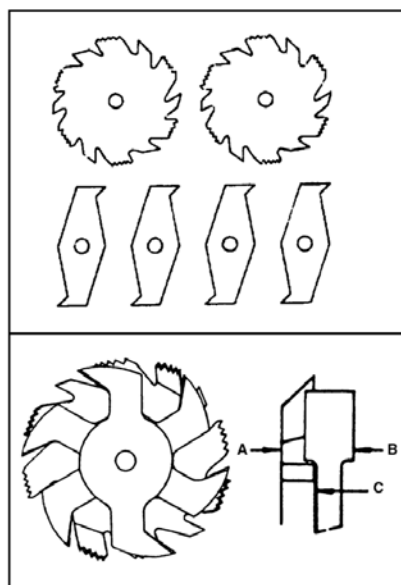


Рис. 23

**ВНИМАНИЕ:** ЗАПРЕЩАЕТСЯ ИСПОЛЬЗОВАТЬ ДИСК DADO ДЛЯ ОБРАБОТКИ ПАЗОВ В НАКЛОННОМ

**ПОЛОЖЕНИИ, ЕСЛИ ВЫ НЕ ИЗГОТОВИЛИ СОБСТВЕННУЮ ВСТАВКУ СТОЛА DADO!**

**ВНИМАНИЕ:** ПО ЗАВЕРШЕНИИ ОПЕРАЦИИ ВСЕГДА УСТАНОВЛИВАЙТЕ ЗАЩИТНЫЙ КОЖУХ ПИЛЬНОГО ДИСКА НА МЕСТО!

## 6. Установка и настройка

Примечание:

Работы по установке и настройке следует проводить только после того, как станок был защищен от непредусмотренного включения – выдерните вилку из розетки.

### 6.1 Замена пильного диска

Пильный диск должен отвечать требованиям станка.

Максимальный диаметр пильного диска - 250 мм.

Перед установкой проверьте пильный диск на наличие дефектов (трещин, сломанных зубьев, изгибов). Не используйте диски с повреждениями.

**Предупреждение:**

Запрещается использование быстрорежущих дисков. Используйте только пильные диски с напайными твердосплавными зубьями.

Зубья пильного диска должны быть направлены в сторону резания (вниз).

Всегда надевайте подходящие перчатки, когда требуется взять диск в руки.

**ПРЕДУПРЕЖДЕНИЕ:**

При установке и замене пильного диска всегда отключайте станок от источника питания! Выдерните вилку из розетки!

Поднимите пильный диск на его высшую позицию.

Снимите защитный кожух.

**Замена пильного диска:**

Замените пильный диск (см. часть 4.2).

### 6.2 Подъем и наклон пильного диска

Чтобы опустить или поднять диск, ослабьте ручку (А, Рис. 24) и поверните маховик подъема (В, Рис. 24). Когда требуемая высота достигнута, затяните ручку А. Пильный диск должен быть приподнят над поверхностью заготовки на 3 – 12 мм. Один оборот маховика эквивалентен перемещению примерно на 3 мм.

Чтобы наклонить диск, ослабьте ручку (С, Рис. 24). Когда требуемый угол достигнут, затяните ручку.



Рис. 24

Работа по настройке пильного диска запрещена во включенном станке.

Фиксированные упоры на 45° и 90° настроены на заводе-изготовителе.

Осторожно запустите станок.

### 6.3 Настройка направляющего упора:

1. Направляющий упор следует очень точно выровнять с Т-образным пазом стола. Для этого выровняйте кромку упора с Т-образным пазом стола и опустите ручку (А, Рис. 25), чтобы зафиксировать его на месте. Проверьте, параллельны ли кромка упора и Т-образный паз стола. Если это не так, ослабьте упор и подвигайте его вверх-вниз. Отрегулируйте установочные винты (Н, Рис. 25), как указано на рисунке, внутрь или наружу. Проверьте свои настройки. При необходимости повторите.

2. Усилие фиксирующего рычага можно отрегулировать, если ослабить передние крепежные гайки (В) и отрегулировать установочные винты (С, Рис. 25) на ту же величину. Убедитесь, что упор остается параллельным Т-образному пазу стола. Затяните крепежные гайки.

3. Установка упора перпендикулярно столу, разместите угольник на столе

напротив упора, ослабьте верхние гайки (D, Рис. 25) и отрегулируйте установочные винты (Е, Рис. 25), пока упор не будет перпендикулярен столу. Затяните гайки.

4. Положение окошка с указателем (F, Рис. 25) можно отрегулировать, ослабив винты (G, Рис. 25), и переместив окошко. Затем затяните винты.

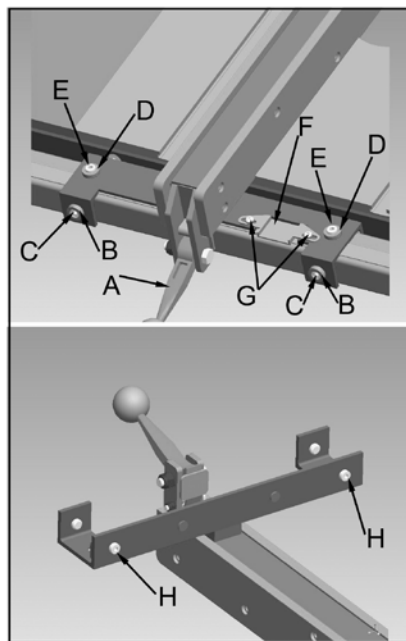


Рис. 25

### 6.4 Выравнивание Т-образного паза параллельно пильному диску

1. Т-образный паз стола должен быть параллелен пильному диску. При помощи угольника (А, Рис. 25-А) измерьте расстояние от задней кромки пильного диска до Т-образного паза стола. Поверните пильный диск вперед на 180° и измерьте расстояние заново в той же точке диска. Разница между обоими измерениями должна быть в пределах 0,2-0,4 мм.

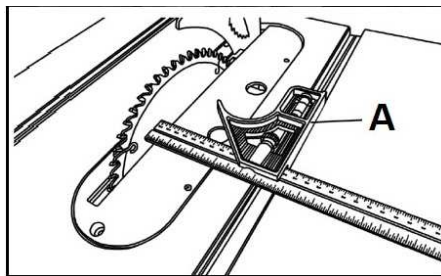


Рис. 25-А

2. Если требуется поднастройка,

ослабьте винты, которые крепят стол, сделайте необходимую регулировку, пока оба измерения не будут одинаковыми или с разницей в пределах 0,2-0,4 мм. Затяните винты.

### 6.5 Настройка упоров для наклона на 45° и 90°.

Механизм наклона пильного диска оснащен фиксированными упорами для наклона на 45 и 90 градусов. Для проверки и настройки упоров необходимо следующее:

1. Максимально поднимите пильный диск.

2. Установите пильный диск на 90 градусов к столу при помощи вращения маховика против часовой стрелки до конца.

3. Установите угольник на стол и проверьте, точно ли диск расположен на 90 градусов к столу.

4. Если пильный диск расположен не на 90 градусов, ослабьте крепление (С, Рис. 26) и поверните стопорное кольцо (D, Рис. 26) внутрь или наружу. Стопорное кольцо (D, Рис. 26) должно прилегать к переднему кронштейну цапфы, когда диск находится под 90 градусов к столу. Проверьте и снова отрегулируйте при необходимости. Затяните крепление (С, Рис. 26).

5. Если упор на 45 градусов не установлен должным образом, поверните тот же маховик по часовой стрелке до конца и повторите ту же процедуру, используя крепление (А, Рис. 26) и стопорное кольцо (В, Рис. 26). Стопорное кольцо (В, Рис. 26) должно остановиться напротив переднего кронштейна цапфы, когда диск наклонен на 45 градусов к столу. Проверьте и при необходимости повторите настройку. Затяните крепление (А, Рис. 26).

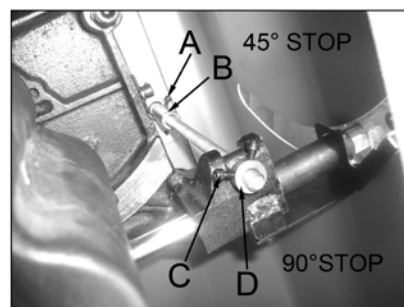


Рис. 26

## 7. Техническое обслуживание и проверка

**Примечание:**

**Работы по техническому обслуживанию, чистке или ремонту следует проводить только после того, как станок был защищен от непредусмотренного включения – выдерните вилку из розетки.**

Станок требует совсем не обременительного технического обслуживания в дополнение к смазке и чистке. Далее следует описание технического обслуживания, чтобы поддерживать станок непрерывно в рабочем состоянии.

Ремонт и обслуживание электрической системы можно осуществлять только квалифицированному электрику.

Ежедневно проверяйте работу вытяжной системы.

Содержите внутреннюю часть тумбы в чистоте, без наличия пыли и опилок. Убедитесь, что вентилятор двигателя и крышка вентилятора не загрязнены пылью и опилками.

Все защитные приспособления следует немедленно возвращать на свои места после завершения чистки, ремонта и технического обслуживания.

Изношенная вставка стола должна быть заменена.

### Смазка

В станке установлены не обслуживаемые подшипники на валу пильного диска и в двигателе. Они не требуют дополнительной смазки. При помощи проволочной щетки очистите червячные колеса и цапфы и добавьте литиевую смазку.

### Замена ремней:

**ПРЕДУПРЕЖДЕНИЕ:  
УБЕДИТЕСЬ, ЧТО СЕТЕВОЙ ПРОВОД ОТКЛЮЧЕН ОТ ИСТОЧНИКА ПИТАНИЯ!**

1. Полностью опустите пильный диск, затем откройте крышку доступа к двигателю.

2. Ослабьте шестигранные гайки, которые крепят двигатель (А, Рис. 30), и полностью поднимите двигатель,

чтобы снять натяжение клиновых ремней. Снимите ремень с пильного вала и шкива двигателя.

3. При поднятом двигателе установите новый подходящий комплект клиновых ремней на шкивы, опустите двигатель, чтобы натянуть клиновые ремни, затем затяните гайки.

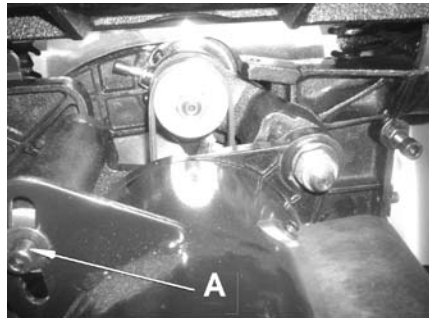


Рис. 30

4. Проверьте натяжение клиновых ремней, как на рис. 31. Убедитесь, что ремни не перетянуты, иначе это может привести к повреждению вала и подшипников. Затяните болты.

5. Закройте крышку доступа к двигателю.

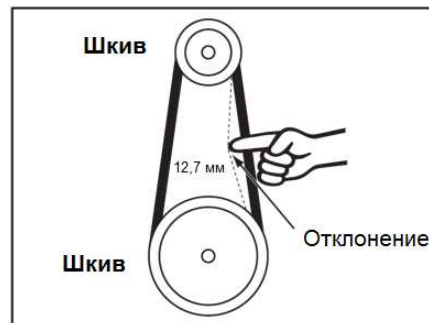


Рис. 31

**Пильные диски:** Регулярно проверяйте пильные диски на наличие повреждений. Поврежденные диски заменяйте немедленно.

Используйте только острые пильные диски, которые хорошо установлены.

Обслуживание пильных дисков должно производиться только обученным персоналом.

## 8. Устранение неисправностей

**Двигатель не запускается**  
\*Нет тока – проверьте плавкие предохранители..

\*Неисправный выключатель, двигатель или провод – проконсультируйтесь с электриком.

\*Произошла перегрузка – подождите и запустите станок вновь.

**Станок сильно вибрирует**

\* Станок установлен на неровной поверхности – отрегулируйте основание станка, чтобы выровнять его положение.

\* Древесная пыль на фланцах пильного диска – очистите оправку и фланцы пильного диска.

\* Пильный диск поврежден – немедленно замените пильный диск.

\*Неисправный поликлиновой ремень – замените поликлиновой ремень.

**Неперпендикулярный распил**

\* Неправильно отрегулирован упор на 90° – проверьте угол распила при помощи угольника и отрегулируйте упор.

**При резании пильный диск заклинивает в заготовке**

\*Параллельный упор расположен не параллельно пильному диску – Проверьте и отрегулируйте положение параллельного упора.

\*Неоднородная древесина заготовки – выберите другую заготовку.

**Происходит отдача заготовки от пильного диска**

\*Упор расположен не параллельно пильному диску – проверьте и отрегулируйте положение параллельного упора.

\* Не установлен расклинивающий нож – очень опасная ситуация, немедленно установите нож и защитный кожух.

**Плохое качество поверхности распила**

\* Используется неподходящий пильный диск

\* Неправильное направление зубьев диска

\* На пильном диске скопилась смола

\* Пильный диск изношен

\* Материал заготовки неоднородный

\* Слишком большое давление на заготовку при подаче – ослабьте давление на заготовку.

**Пильный диск невозможно поднять или наклонить**

\*Скопление пыли в механизме наклона/подъема пильного диска – почистите его.

**Низкая производительность распила**

\*Проскальзывает поликлиновой ремень – натяните ремень двигателя.

\*Неадекватное напряжение –  
проверьте питание сети.

## **9. Меры по защите окружающей среды**

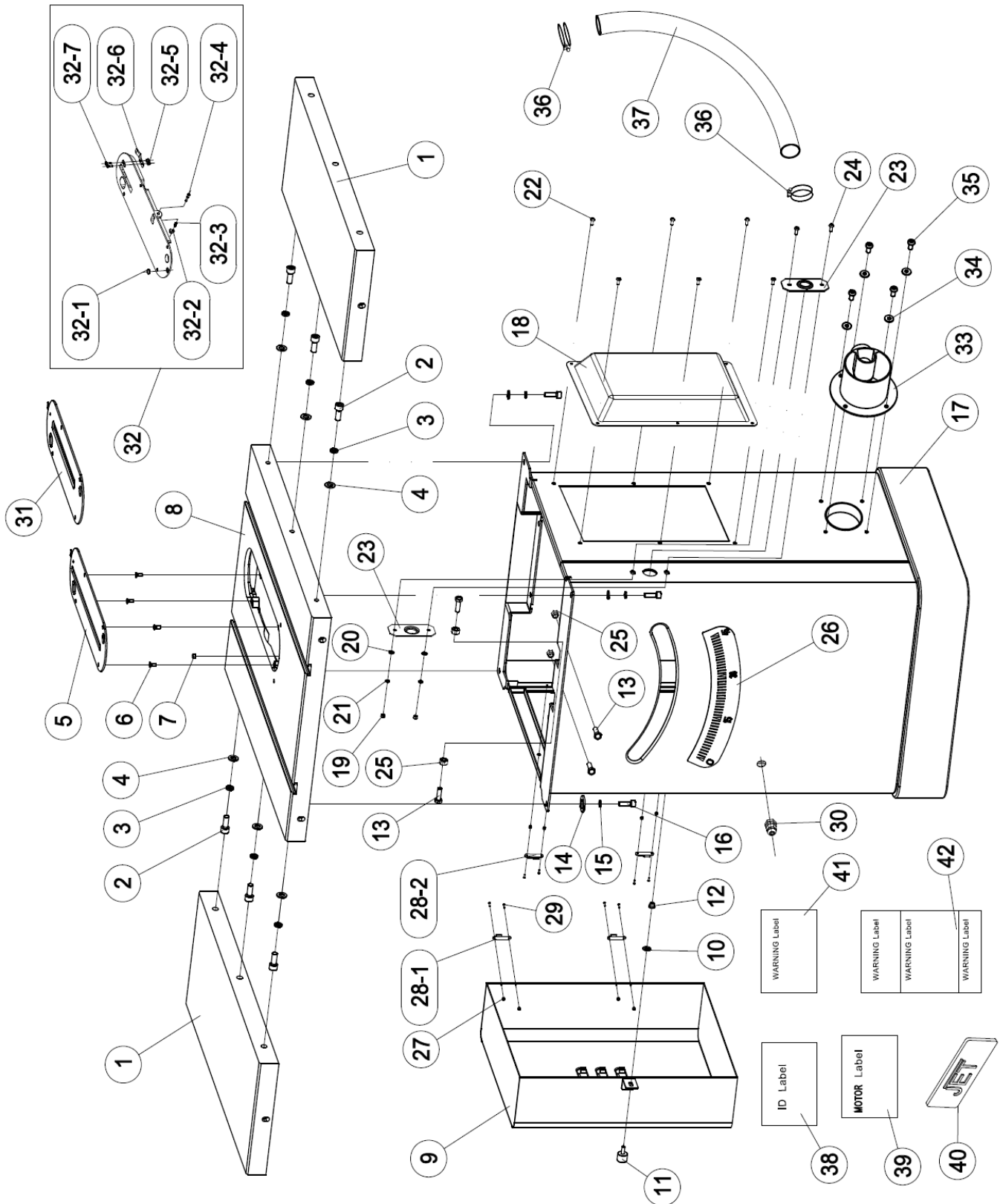
Заботьтесь о состоянии окружающей среды.

Станок изготовлен из материалов, которые могут быть восстановлены или переработаны. По окончании его эксплуатации, пожалуйста, сдайте его на переработку.

## **10. Принадлежности**

Полный ассортимент принадлежностей смотрите на сайте [www.jettools.net.ua](http://www.jettools.net.ua) или в каталоге.

# Детализировка циркулярной пилы JTS-250CSX - Часть А (Стол и Тумба)

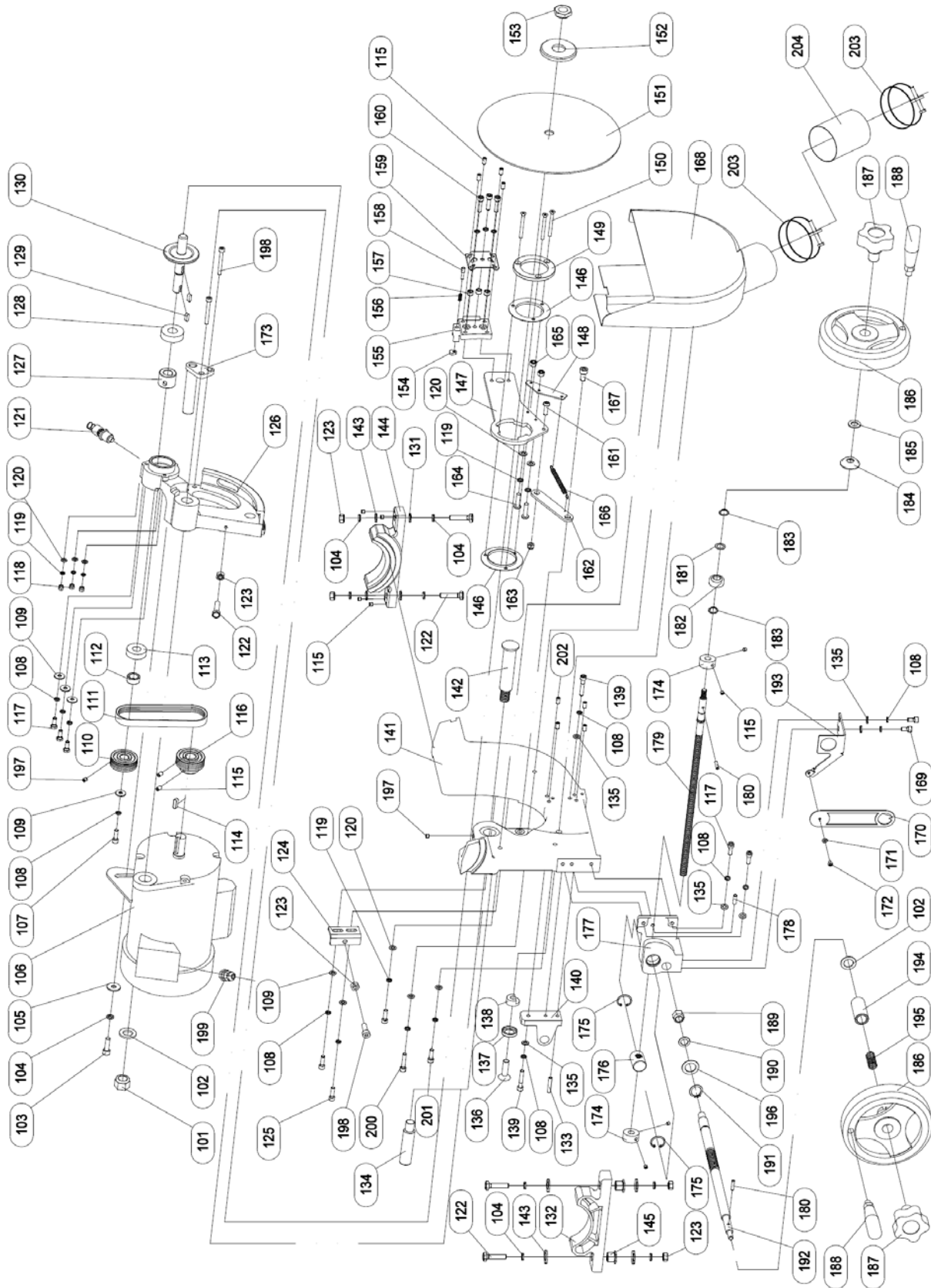




## Детализировка циркулярной пилы JTS-250CSX - Часть А

№	Артикул	Описание	Размер	Кол.
1	JTS250CSX-01	Extension Wing		2
2	JTS250CSX-02	Hex Head Bolt	M10x25	6
3	JTS250CSX-03	Lock Washer	10	6
4	JTS250CSX-04	Flat Washer	10	6
5	JTS250CSX-05	Stand Table Insert		1
6	JTS250CSX-06	Flat Head Screw	M5x10	4
7	JTS250CSX-07	Magnet		1
8	JTS250CSX-08	Table		1
9	JTS250CSX-09	Motor Cover		1
10	JTS250CSX-10	Insert tooth Washer	6	1
11	JTS250CSX-11	Knob M6-1	M6	1
12	JTS250CSX-12	Riveted Nut	M6x10	1
13	JTS250CSX-13	Hex Head Bolt	M8x25	4
14	JTS250CSX-14	Flat washer(W)	8	4
15	JTS250CSX-15	Lock Washer	8	4
16	JTS250CSX-16	Hex Head Bolt	M8x25	4
17	JTS250CSX-17	Cabinet		1
18	JTS250CSX-18	Cover Plate		1
19	JTS250CSX-19	Fiber Hex Nut	M5	2
20	JTS250CSX-20	Flat Washer	5	8
21	JTS250CSX-21	Lock Washer	5	8
22	JTS250CSX-22	Philips Head Screw	M5x12	6
23	JTS250CSX-23	Plate		2
24	JTS250CSX-24	Philips Head Screw	M5x20	2
25	JTS250CSX-25	Hex Nut	M8	2
26	JTS250CSX-26	Angle Scale		1
27	JTS250CSX-27	Fiber Hex Nut	M3	8
28-1	JTS250CSX-28-1	Hinge		2
28-2	JTS250CSX-28-2	Hinge		2
29	JTS250CSX-29	Inner six angle head	M3x12	8
30	JTS250CSX-30	Strain Relief		1
31	JTS250CSX-31	Slotting Knife Protection Plate	8	1
32	JTS250CSX-32	Zero Table Insert		1
32-1	JTS250CSX-32-1	Magnetic Disc		1
32-2	JTS250CSX-32-2	With knife Plate limit Spring Pin		1
32-3	JTS250CSX-32-3	With Knife Plate limit Spring		1
32-4	JTS250CSX-32-4	With Blade limit Spring Pin		1
32-5	JTS250CSX-32-5	Inner Six Angle Head Screw		2
32-6	JTS250CSX-32-6	Spring Card		1
32-7	JTS250CSX-32-7	Fiber Hex Nut	M4	2
33	JTS250CSX-33	Dust Outlet		1
34	JTS250CSX-34	Flat Washer	6	4
35	JTS250CSX-35	Pan Head Screw	M6x12	4
36	JTS250CSX-36	Hose Clamp		2
37	JTS250CSX-37	Dust Hose		1
38	JTS250CSX-38	ID Label		1
39	JTS250CSX-39	Motor Label		1
40	JET-138	JET 3D Logo	138x57mm	1
41	JTS250CSX-41	Warning Label		1
42	JTS250CSX-42	Warning Label		1

# Детализировка циркулярной пилы JTS-250CSX - Часть В (Приводной узел)



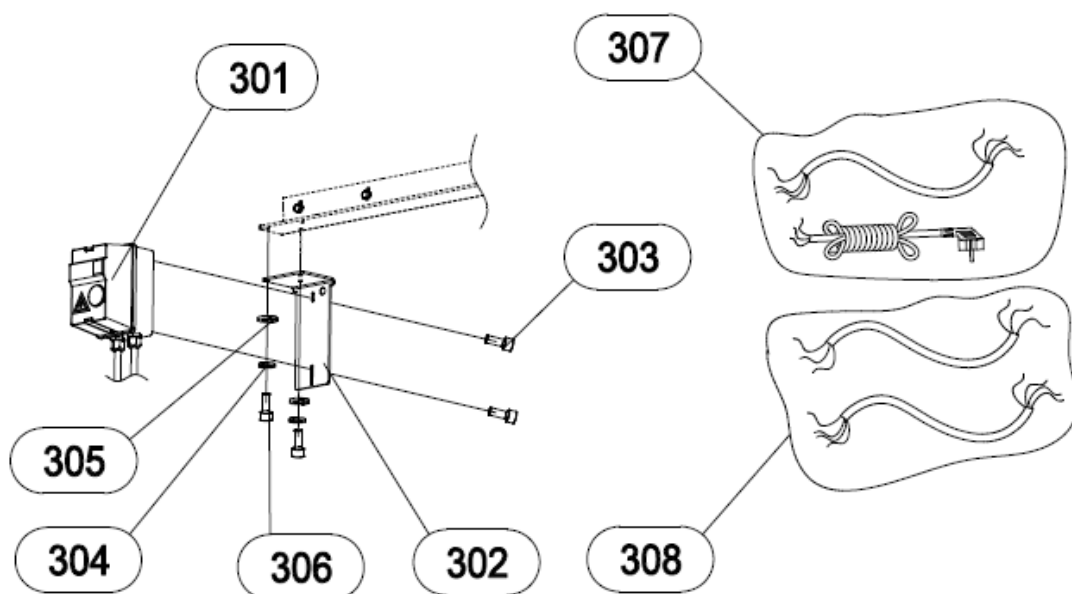
## Деталировка циркулярной пилы JTS-250CSX - Часть В

№	Артикул	Описание	Размер	Кол.
101	JTS250CSX-101	Fiber Hex Nut	M16	1
102	JTS250CSX-102	Flat Washer	16	2
103	JTS250CSX-103	Socket Head Bolt	M8x25	1
104	JTS250CSX-104	Lock Washer	8	9
105	JTS250CSX-105	Flat Washer	8	1
106	JTS250CSX-106EM	Motor	230V 50Hz	1
	JTS250CSX-106ET	Motor	400V 50Hz	1
	JTS250CSX-106MF	Motor Fan (not shown)		1
	JTS250CSX-106SCE	Starting Capacitor(not shown)	200uF, 250V	1
	JTS250CSX-106RCE	Running Capacitor(not shown)	40uF, 450V	1
	JTS250CSX-106JB	Junction Box (not shown)		1
	JTS250CSX-106JBC	Junction Box Cover(not shown)		1
	JTS250CSX-106MC	Motor Cover (not shown)		1
107	JTS250CSX-107	Socket Head Bolt	M6x16	1
108	JTS250CSX-108	Lock Washer	6	17
109	JTS250CSX-109	Flat Washer	6	4
110	JTS250CSX-110	Arbor Pulley		1
111	JTS250CSX-111	Drive Belt	PJ380	1
112	JTS250CSX-112	Bushing		1
113	JTS250CSX-113	Ball Bearing	6202LS	1
114	JTS250CSX-114	Key	6 x 6 x 20mm	1
115	JTS250CSX-115	Set Screw	M6x8	14
116	JTS250CSX-116	Motor Pulley		1
117	JTS250CSX-117	Hex Head Bolt	M6x16	3
118	JTS250CSX-118	Fiber Hex Nut	M5	3
119	JTS250CSX-119	Lock Washer	5	10
120	JTS250CSX-120	Flat Washer	5	10
121	JTS250CSX-121	Worm Gear Lock Device		1
122	JTS250CSX-122	Hex Head Bolt	M8x40	5
123	JTS250CSX-123	Fiber Hex Nut	M8	5
124	JTS250CSX-124	Height Positioning Block		1
125	JTS250CSX-125	Socket Head Bolt	M6x16	1
126	JTS250CSX-126	Motor Bracket		1
127	JTS250CSX-127	Arbor Locking Bushing		1
128	JTS250CSX-128	Ball Bearing	6202-2RS	1
129	JTS250CSX-129	Key	5 x 5 x 15mm	2
130	JTS250CSX-130	Arbor		1
131	JTS250CSX-131	Flat washer	8	2
132	JTS250CSX-132	Front Trunnion		1
133	JTS250CSX-133	Elastic Cylindrical Pin	6x32	1
134	JTS250CSX-134	Swing Box Limit Block		1
135	JTS250CSX-135	Flat Washer	6	6
136	JTS250CSX-136	Inner Six Angle Head	M10x30	1
137	JTS250CSX-137	Worm Gear		1
138	JTS250CSX-138	Worm Wheel		1
139	JTS250CSX-139	Socket Head Bolt	6x35	2
140	JTS250CSX-140	High Shaft Fixing Seat		1
141	JTS250CSX-141	Main Trunnion		1
142	JTS250CSX-142	Shaft		1
143	JTS250CSX-143	Flat Washer	8	4
144	JTS250CSX-144	Rear Trunnion		1
145	JTS250CSX-145	Adjustment Screw		2
146	JTS250CSX-146	With Knife Plate Nylon Gasket		2
147	JTS250CSX-147	With Knife Plate Bracket		1
148	JTS250CSX-148	With Knife Plate Spring Bracket		1

## Деталировка циркулярной пилы JTS-250CSX - Часть В

№	Артикул	Описание	Размер	Кол.
149	JTS250CSX-149	With Knife Plate		1
150	JTS250CSX-150	Inner Six Angle Head	M5x50	3
151	JTS250CSX-151	Blade		1
152	JTS250CSX-152	Flange		1
153	JTS250CSX-153	Arbor Nut		1
154	JTS250CSX-154	Knurled Knob		1
159	JTS250CSX-159	Locking Plate		1
160	JTS250CSX-160	Socket Head Bolt	M6x25	3
161	JTS250CSX-161	Socket Head Bolt	M6x20	1
162	JTS250CSX-162	Spring Plate		1
163	JTS250CSX-163	Fiber Hex Nut	M6	1
164	JTS250CSX-164	Philips Head Screw	M5x25	2
165	JTS250CSX-165	Fiber Hex Nut	M5	2
166	JTS250CSX-166	Spring		1
167	JTS250CSX-167	Shaft Shoulder Screw		1
168	JTS250CSX-168	Dust Cover		1
169	JTS250CSX-169	Socket Head Bolt	M5x12	2
170	JTS250CSX-170	Transparent Pointer		1
171	JTS250CSX-171	Flat Washer	4	1
172	JTS250CSX-172	Philips Head Screw	M4x8	1
173	JTS250CSX-173	Motor Fixed Shaft		1
174	JTS250CSX-174	Angle Limit Block		2
175	JTS250CSX-175	The Circlip For Hole	24	2
176	JTS250CSX-176	Angle Axis Rotating Base		1
177	JTS250CSX-177	Angle Shaft Fixing Seat		1
178	JTS250CSX-178	Elastic Cylindrical Pin	6x24	1
179	JTS250CSX-179	Angle Axis		1
180	JTS250CSX-180	Spring Pin	4x20	2
181	JTS250CSX-181	Flat Washer	12	1
182	JTS250CSX-182	Radial Spherical Plain		1
183	JTS250CSX-183	Shaft Spring 12		1
184	JTS250CSX-184	Angle Locking Plate		1
185	JTS250CSX-185	Washer	12	1
186	JTS250CSX-186	Hand Wheel		2
187	JTS250CSX-187	Locking Handle		2
188	JTS250CSX-188	Handwheel Handle		2
189	JTS250CSX-189	Fiber Hex Nu	12	1
190	JTS250CSX-190	Flat Washer	12	1
191	JTS250CSX-191	Shaft Spring	16	1
192	JTS250CSX-192	Elevation Shaft		1
193	JTS250CSX-193	Pointer Base		1
194	JTS250CSX-194	Bushing		1
195	JTS250CSX-195	Spring		1
196	JTS250CSX-196	Spacer		1
197	JTS250CSX-197	In Six Pyramid End Set	M6x8	2
198	JTS250CSX-198	Socket Head Bolt	M8x20	3
199	JTS250CSX-199	Strain Relief 11-13.5		1
200	JTS250CSX-200	Socket Head Bolt	M5x30	1
201	JTS250CSX-201	Socket Head Bolt	M5x20	2
202	JTS250CSX-202	Set Screw	M6x20	4
203	JTS250CSX-203	Integrated Clamp		2
204	JTS250CSX-204	Integrated Tube		1

## Детализировка циркулярной пилы JTS-250CSX - Часть С (Выключатель)



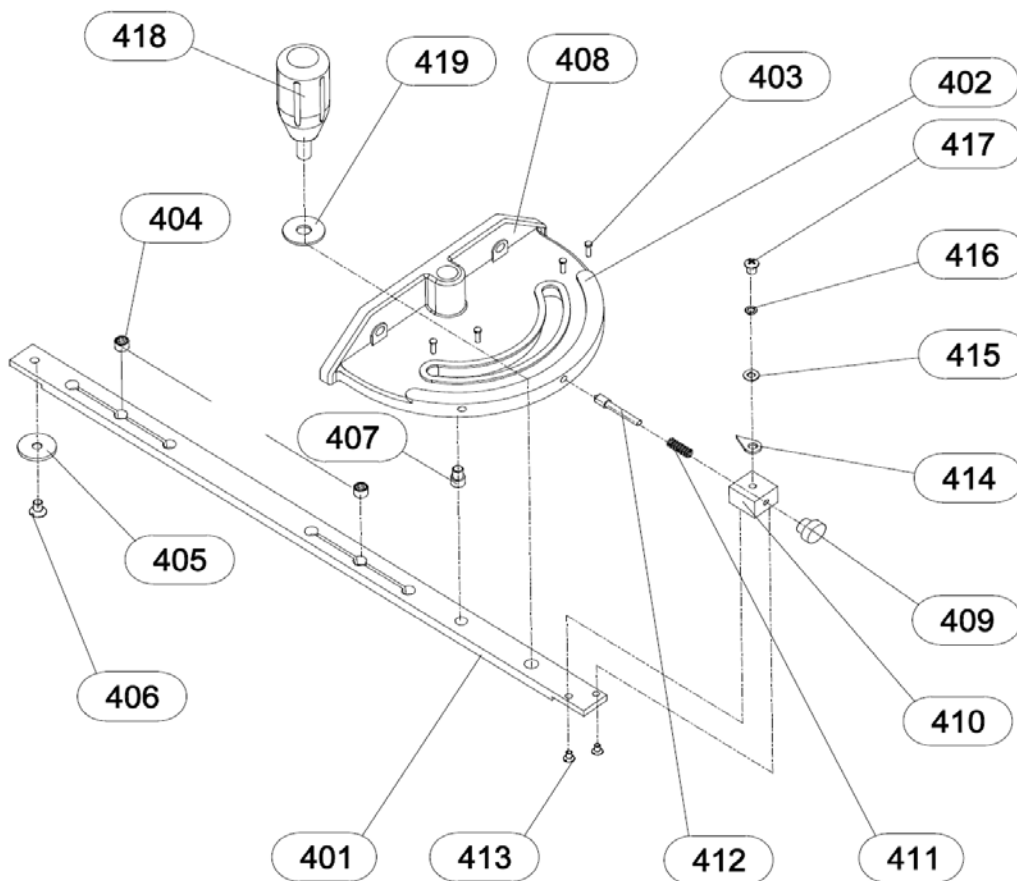
## Детализировка циркулярной пилы JTS-250CSX - Часть С

№	Артикул	Описание	Размер	Кол.
301	JTS250CSX-301EM	Electromagnetic Switch	230V 1PH	1
	JTS250CSX-301ET	Electromagnetic Switch	400V 3PH	1
302	JTS250CSX-302	Switch Bracket		1
303	JTS250CSX-303	Socket Head Bolt	M5x16	2
304	JTS250CSX-304	Lock Washer	5	2
305	JTS250CSX-305	Flat Washer	5	2
306	JTS250CSX-306	Socket Head Bolt	M5x14	2
307	JTS250CSX-	Power Cord	230V 1PH	1
	JTS250CSX-	Power Cord	400V 3PH	1
308	JTS250CSX-	Motor Line	230V 1PH	1
	JTS250CSX-	Motor Line	400V 3PH	1

**Примечание:** Позиция JTS250CSX-302 подключается к передней направляющей.  
Затем коробка переключателя соединяется с деталью JTS250CSX-302.



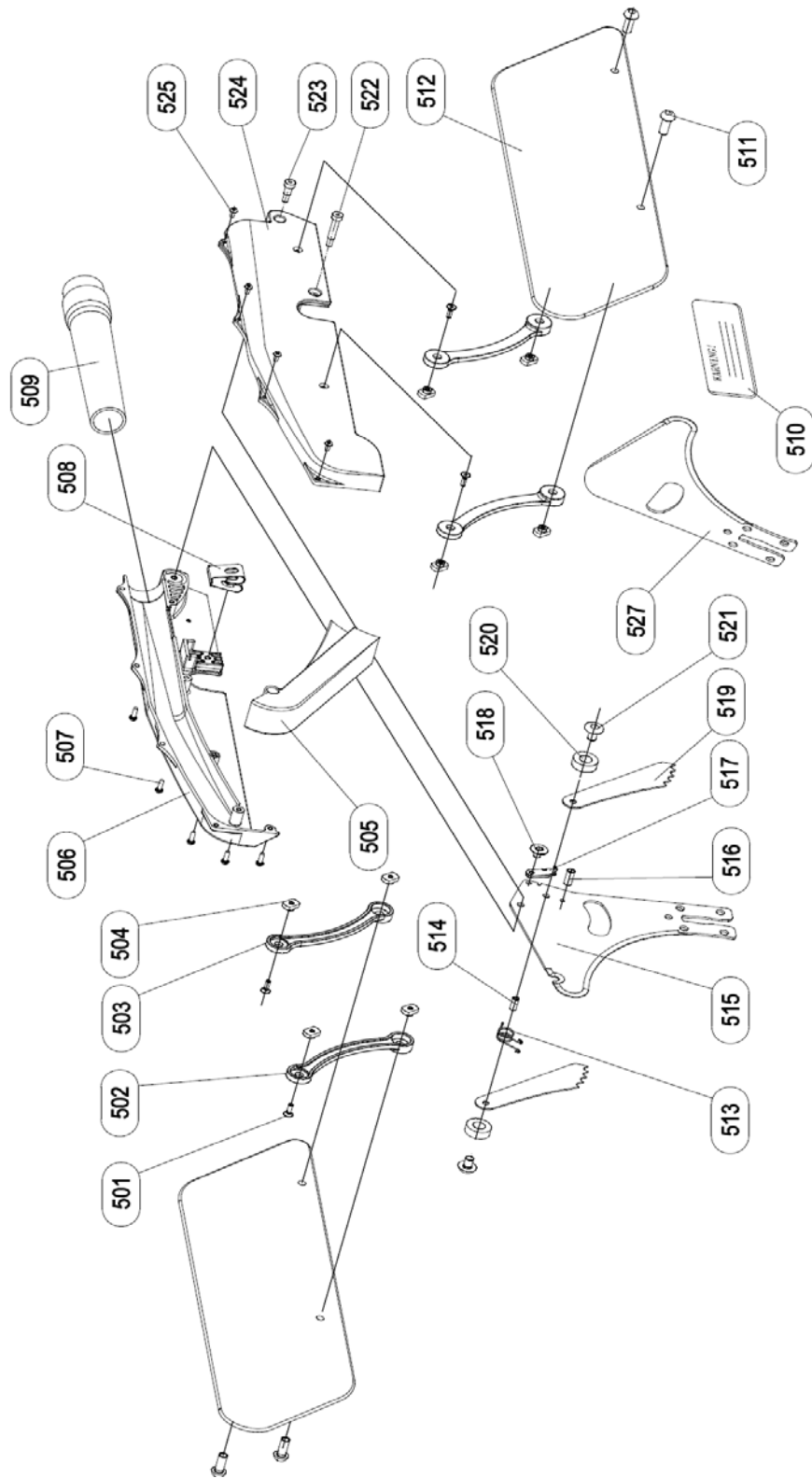
## Детализировка циркулярной пилы JTS-250CSX - Часть D (Устройство пиления под углом)



## Детализировка циркулярной пилы JTS-250CSX - Часть D

№	Артикул	Описание	Размер	Кол.
400	JTS250CSX-400	Miter Gauge Assembly (#401 thru 419)		1
401	JTS250CSX-401	Miter Bar		1
402	JTS250CSX-402	Gib		2
403	JTS250CSX-403	Set Screw	M6x6	4
404	JTS250CSX-404	Set Screw	M8x6	2
405	JTS250CSX-405	Miter Ring		1
406	JTS250CSX-406	Flat Head Screw	M5x8	1
407	JTS250CSX-407	Miter Body Pivot Pin		1
408	JTS250CSX-408	Miter Gauge Body		1
409	JTS250CSX-409	Miter Stop Pin Knob		1
410	JTS250CSX-410	Miter Stop Pin Block		1
411	JTS250CSX-411	Compression Spring		1
412	JTS250CSX-412	Miter Stop Pin		1
413	JTS250CSX-413	Head Screw	M4x10	2
414	JTS250CSX-414	Pointer Miter Gauge		1
415	JTS250CSX-415	Flat Washer	4	1
416	JTS250CSX-416	Spring Washer	4	1
417	JTS250CSX-417	Flat Head Screw	M4x6	1
418	JTS250CSX-418	Miter Knob		1
419	JTS250CSX-419	Flat Washer	4	1

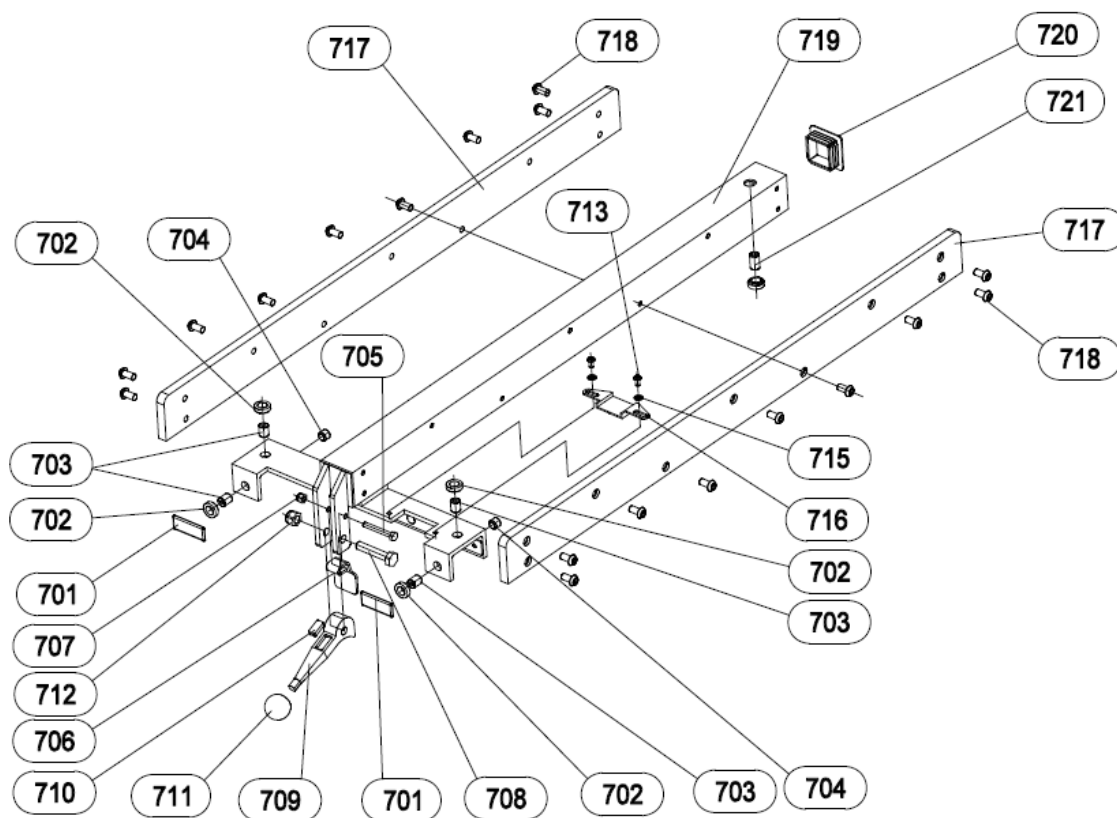
## Детализировка циркулярной пилы JTS-250CSX - Часть Е (Защита пильного диска)



## Детализировка циркулярной пилы JTS-250CSX - Часть Е

№	Артикул	Описание	Размер	Кол.
501	JTS250CSX-501	Inner Six Angle Head Screw	M4x10	4
502	JTS250CSX-502	Collateral Arm 1		2
503	JTS250CSX-503	Collateral Arm 2		2
504	JTS250CSX-504	Side Stepped Nut		8
505	JTS250CSX-505	Front Cleaner		1
506	JTS250CSX-506	Left Guard		1
507	JTS250CSX-507	Set Screw	ST3.5x16	5
508	JTS250CSX-508	Spring Card		1
509	JTS250CSX-509	After The Outlet Pipe		1
510	JTS250CSX-510	Warning Label		2
511	JTS250CSX-511	Philips Head Screw	M4x10	4
512	JTS250CSX-512	Side Guard Plate		2
513	JTS250CSX-513	Torsion Spring		1
514	JTS250CSX-514	A Small Shaft		1
515	JTS250CSX-515	Splitter		1
516	JTS250CSX-516	Cylindrical Pin	4x16	1
517	JTS250CSX-517	The Detent Hook		1
518	JTS250CSX-518	Rivet	4x8	1
519	JTS250CSX-519	Pawl		2
520	JTS250CSX-520	A Spacer Ring		2
521	JTS250CSX-521	Philips Head Screw	M4x6	2
522	JTS250CSX-522	Shaft Shoulder Screw	6.5x25	1
523	JTS250CSX-523	Shaft Shoulder Screw	6.5x10	1
524	JTS250CSX-524	Right Axis Shield		1
525	JTS250CSX-525	Set Screw	ST2.9x9.5	4
526				
527	JTS250CSX-527	Riving Knife		1

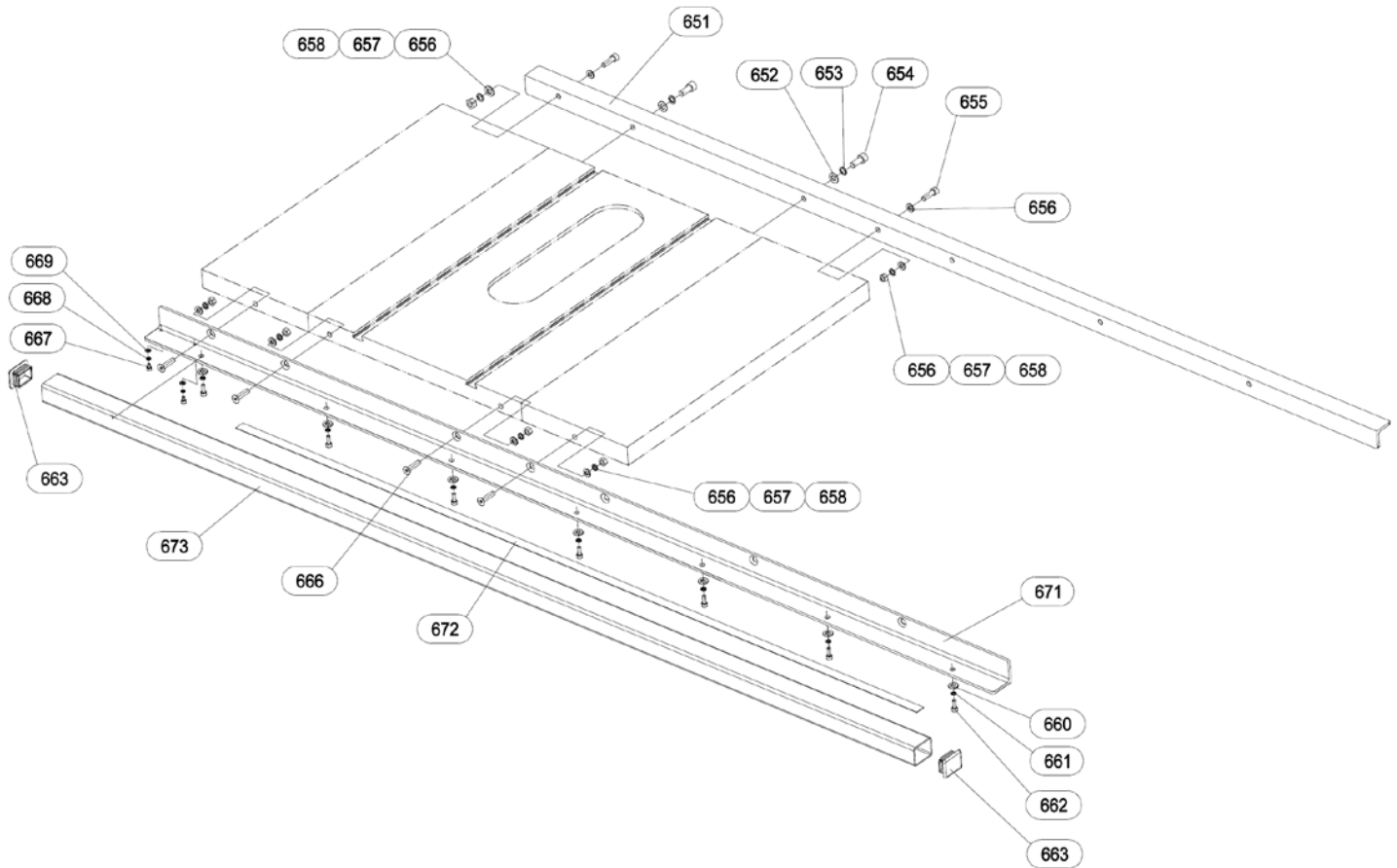
## Детализировка циркулярной пилы JTS-250CSX - Часть F (Упор)



## Детализировка циркулярной пилы JTS-250CSX – Часть F

№	Артикул	Описание	Размер	Кол.
701	JTS250CSX-701	Slider		2
702	JTS250CSX-702	Aluminum Roll Thin Nut	M12	5
703	JTS250CSX-703	Copper Screws	M12x15	4
704	JTS250CSX-704	Fastening Screw	M12x10	2
705	JTS250CSX-705	Hex Head Bolt	M6x40	1
706	JTS250CSX-706	Cam Plate		1
707	JTS250CSX-707	Lock Nut	M6	1
708	JTS250CSX-708	Hex Head Bolt	M10x45	1
709	JTS250CSX-709	Cam		1
710	JTS250CSX-710	Permanent Magnet		1
711	JTS250CSX-711	Handle Ball		1
712	JTS250CSX-712	Lock Nut	M10	1
713	JTS250CSX-713	Head Screw	M5x8	2
714	JTS250CSX-714	Lock Washer	5	2
715	JTS250CSX-715	Flat Washer	5	4
716	JTS250CSX-716	Ruler X-Ray Film		1
717	JTS250CSX-717	Guide		2
718	JTS250CSX-718	Philips Head Screw	M6x16	18
719	JTS250CSX-719	Small Ontology		1
720	JTS250CSX-720	Square Head	50x50	1
721	JTS250CSX-721	Copper Screws	M12x 30	1

## Детализировка циркулярной пилы JTS-250CSX - Часть G (Направляющая 1270 мм)

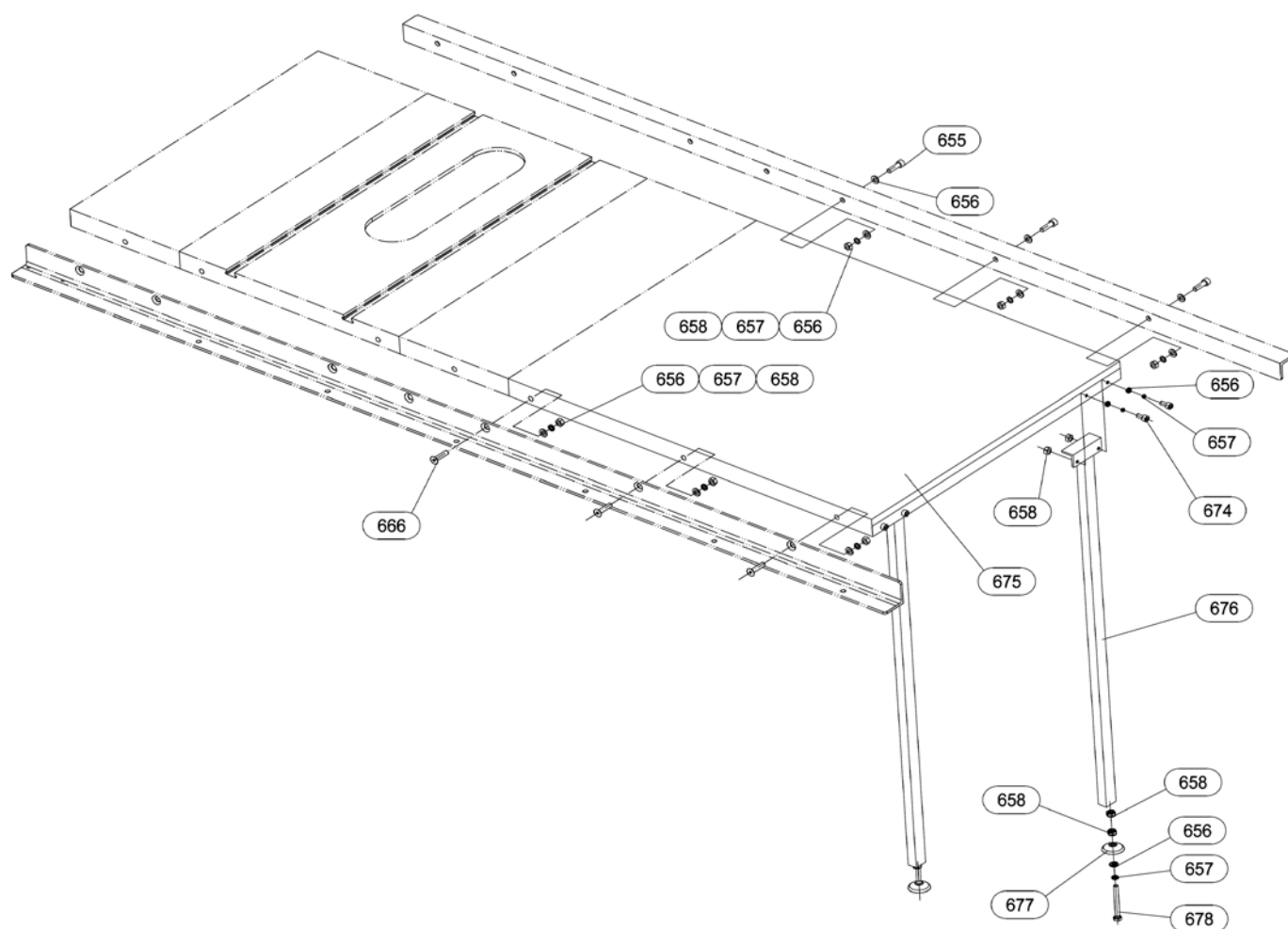


### Детализировка циркулярной пилы JTS-250CSX – Часть G

№	Артикул	Описание	Размер	Кол.
651	JTS250CSX-651	50" After The European Style Light		1
652	JTS250CSX-652	Flat Washer	10	2
653	JTS250CSX-653	Lock Washer	10	2
654	JTS250CSX-654	Hex Head Bolt	M10x25	2
655	JTS250CSX-655	Hex Head Bolt	M8x35	2
656	JTS250CSX-656	Flat Washer	8	8
657	JTS250CSX-657	Lock Washer	8	6
658	JTS250CSX-658	Fiber Hex Nut	M8	6
660	JTS250CSX-660	Flat Washer	6	7
661	JTS250CSX-661	Lock Washer	6	7
662	JTS250CSX-662	Hex Head Bolt	M6x16	7
663	JTS250CSX-663	Square Head 40x50		2
666	JTS250CSX-666	Inner Six Angle Head	M8x35	4
667	JTS250CSX-667	Hex Head Bolt	M5x14	2
668	JTS250CSX-668	Flat Washer	5	2
669	JTS250CSX-669	Lock Washer	5	2
671	JTS250CSX-671	50" Front Rail		1
672	JTS250CSX-672	Calibration Label		1
673	JTS250CSX-673	50" European style light guide tube		1



## Детализировка циркулярной пилы JTS-250CSX - Часть Н (Удлинение стола 1270 мм) - Опционная позиция



### Детализировка циркулярной пилы JTS-250CSX – Часть Н

№	Артикул	Описание	Размер	Кол.
655	JTS250CSX-655	Hex Head Bolt	M8x35	3
656	JTS250CSX-656	Flat Washer	8	19
657	JTS250CSX-657	Lock Washer	8	12
658	JTS250CSX-658	Fiber Hex Nut	M8	14
666	JTS250CSX-666	Inner Six Angle Head	M8x35	3
674	JTS250CSX-674	8x35mm Hex Head Bolt		4
675	JTS250CSX-675	50" Extension Table		1
676	JTS250CSX-676	Leg		2
677	JTS250CSX-677	Supporting Plate		2
678	JTS250CSX-678	Hex Head Bolt	M8x60	2

## Электросхема циркулярной пилы JTS-250CSX

10000900M..... ~ 230V, 50Hz

10000900T..... ~ 400V, 50Hz

	Цвета проводов
BK	черный
WH	белый
BU	голубой
RD	красный
BN	коричневый
GY	Серый
GNYE	Желто-зеленый

	Значение символа
M	Двигатель
S	Переключатель
C1	Конденсатор работы
C2	Конденсатор запуска
n	Центробежный выключатель
OL	Защита от перегрузки
LS	Концевой выключатель
SB	Аварийный выключатель
SB1	Кнопка запуска
SB2	Кнопка Стоп
KM	АС Замыкатель
FR	Тепловая защита





## **ОФИЦИАЛЬНЫЙ ДИЛЕР В УКРАИНЕ:**

[storgom.ua](http://storgom.ua)

## **ГРАФИК РАБОТЫ:**

Пн. – Пт.: с 8:30 по 18:30

Сб.: с 09:00 по 16:00

Вс.: с 10:00 по 16:00

## **КОНТАКТЫ:**

+38 (044) 360-46-77

+38 (066) 77-395-77

+38 (097) 77-236-77

+38 (093) 360-46-77

Детальное описание товара: <https://storgom.ua/product/tsirkuliarnaia-pila-jet-jts-2-0csx-2-0.html>

Другие товары: <https://storgom.ua/tsirkuliarnye-pily.html>