



# JSS-16

## Лобзиковый станок

16" Лобзиковый верстат / 16" Лобзикті станок

RU

Инструкция по эксплуатации  
стр. 2

UA

Інструкція з експлуатації  
стор. 6

KZ

Пайдалануға нұсқау  
бет. 10



Артикул 10000808M

JPW Tools AG, Tämperlistrasse 5, CH-8117 Fällanden, Switzerland  
Phone +41 44 806 47 48  
Fax +41 44 806 47 58  
[www.jettools.com](http://www.jettools.com)



## Уважаемый покупатель,

Большое спасибо за доверие, которое Вы оказали нам, купив станок марки JET!

При составлении этой инструкции особое внимание уделялось возможности быстрого освоения Вами станка и обеспечению безопасной работы с ним. Пожалуйста, обратите внимание на ряд указаний, связанных с изучением и хранением инструкции.

- Перед вводом станка в эксплуатацию полностью и внимательно изучите данную инструкцию, обратив особое внимание на указания по технике безопасности.
- Эта инструкция рассчитана на лиц, обладающих базовыми техническими знаниями и навыками обращения с оборудованием, аналогичным описываемому в ней станку. Если Вы никогда не работали на таком оборудовании, следует обратиться за помощью к лицам, имеющим такой опыт.
- Сохраните всю поставляемую вместе со станком документацию для возможного повторного обращения к ней. Сохраните также чек (квитанцию на покупку) для возможного предъявления гарантийных претензий.
- В случае перепродажи станка или сдачи его в аренду передайте вместе с ним всю документацию, входящую в объем поставки.
- Производитель не несет ответственности за любой ущерб, возникающий из-за несоблюдения указаний, приведенных в инструкции по эксплуатации.

## Содержание

1. Общие указания
2. Технические характеристики
3. Комплект поставки
4. Указания по технике безопасности
5. Описание станка
6. Транспортировка и пуск в эксплуатацию
7. Работа станка
8. Техническое обслуживание
9. Устранение неисправностей
10. Поставляемые принадлежности

## Детализация

## Список деталей

В инструкции использованы следующие символы для привлечения внимания к важной информации:



**Внимание!**  
**Предупреждение об опасности**



**Примечание**  
**Важная дополнительная информация**



**Общие указания**  
**Прочтите все указания и инструкции**



## 1. Общие указания

- Станок предназначен для пиления изделий из дерева и подобных материалов, а также твердых полимерных материалов. Нельзя пилить изделия из металла. Обработка других материалов недопустима или может производиться только после консультации с представителями компании.
- Наряду с указаниями по технике безопасности, содержащимися в инструкции по эксплуатации, и особыми предписаниями Вашей страны необходимо принимать во внимание общепринятые технические правила работы на деревообрабатывающих станках.
- Каждое отклонение от этих правил при использовании рассматривается как неправильное применение и продавец не несет ответственность за повреждения, произошедшие в результате этого.
- В станке нельзя производить никаких технических изменений.
- Ответственность несет только пользователь.
- Использовать станок только в технически исправном состоянии. При работе на станке должны быть установлены все защитные приспособления и крышки.
- Соединительный кабель (или удлинитель) от автомата защиты и от источника электропитания до станка должен быть не менее 3x1,5мм<sup>2</sup> (желательно медный, трёхжильный, с сечением каждой жилы не менее 1,5мм<sup>2</sup>).
- Станок разрешается эксплуатировать лицам, которые ознакомлены с его работой, техническим обслуживанием и предупреждены о возможных опасностях.
- Данный станок является машиной для индивидуального применения, т. е. по своим конструктивным особенностям и техническим характеристикам станок не предназначен для использования на производстве.

- Если Вы при распаковке обнаружили повреждения вследствие транспортировки, немедленно сообщите об этом Вашему продавцу.
- Не запускайте станок в работу!

## 2. Технические характеристики

Напряжение питания	220 В ~1L/N/PE 50Гц
Мощность мотора	90 Вт
Ток	0,6 А
Удлинительный шнур	H05VV-F3G1мм <sup>2</sup>
Защитный предохранитель станка	10 А
Скорость полотна	400-1600 дв./мин.
Длина пильного полотна, штифтовой тип	127мм
Ход пильного полотна	15мм
Макс. высота пропила при 90°	50мм
Размер стола	410x253 мм
Поворот стола	0°/45° влево
Консоль	406 мм
Диаметр вытяжного штуцера	35 мм
Габариты (ДxШxВ)	650x312x356мм
Масса	15 кг

## 3. Комплект поставки

1. Лобзиковая пила – 1 шт
2. Прозрачная защита лезвия – 1 шт
3. Вентилятор – 1 шт
4. Ключ-шестигранник 4мм – 1 шт
5. Ключ-шестигранник 3мм – 1 шт
6. Комплект из 5 пильных полотен
7. Инструкция по эксплуатации
8. Список деталей



## Примечание:

- Спецификация данной инструкции является общей информацией.
- Производитель оставляет за собой право вносить изменения в конструкцию станков, что может привести к изменению технических характеристик оборудования, его стандартной комплектации, дополнительных принадлежностей и внешнего вида.
- Настройка, регулировка, наладка и техническое обслуживание оборудования осуществляются покупателем.

## 4. Указания по технике безопасности

- Техника безопасности включает в себя также соблюдение инструкции по эксплуатации и техническому обслуживанию, предоставленные изготовителем.
- Всегда храните инструкцию, предохраняя ее от грязи и влажности, передавайте дальнейшим пользователям.
- Ежедневно перед включением станка проверяйте функционирование необходимых защитных устройств.
- Установленные дефекты станка или защитных устройств необходимо незамедлительно устранить с помощью уполномоченных для этого специалистов.
- Не включайте в таких случаях станок, выключите его из эл. сети.
- Применяйте необходимые согласно предписаниям средства личной за-

щиты.

- Надевайте плотно прилегающую одежду, снимайте украшения, кольца и наручные часы.
- Если у Вас длинные волосы, надевайте защитную сетку для волос или головной убор.
- Для работы с пыльным полотном надевайте рабочие перчатки.
- Перед началом работы проверьте правильное направление зубьев пыльного полотна.
- При работе с длинными заготовками используйте соответствующие удлинители стола, роликовые опоры.
- Перед работой удалите из заготовки гвозди и другие посторонние предметы.
- Никогда не используйте станок, если возникли проблемы с выключателем.
- При пилении больших заготовок применяйте соответствующие вспомогательные средства для опоры.
- Следите за тем, чтобы все заготовки были надежно закреплены во время работы, и было обеспечено их безопасное ведение.
- Избегайте обратного удара заготовки.
- При пилении круглых заготовок закрепляйте заготовку от проворачивания.
- Необходимо соблюдать указания о мин. и макс. размерах заготовок.
- Отпиленные, закрепленные заготовки удаляйте только при выключенном моторе и полной остановке пыльного полотна.
- Опилки и части заготовок удаляйте только при выключенном станке.
- Не оставляйте без присмотра включенный станок. Всегда выключайте его, прежде чем покинете рабочее место.
- Не перегружайте станок, применяйте его в соответствии с его мощностью.
- Устанавливайте станок таким образом, чтобы оставалось достаточно места для обслуживания станка и для ведения заготовок.
- Следите за тем, чтобы станок был надежно закреплен на ровной поверхности.
- Держите рабочее место свободным от посторонних предметов.
- Обеспечьте хорошее освещение.
- Не используйте станок вблизи горячих жидкостей или газов.
- Следите за соблюдением мер по противопожарной безопасности, например наличие огнетушителя на рабочем месте.
- Не используйте станок во влажных помещениях, не оставляйте его под дождем.

- Следите за тем, чтобы не образовывалась большая концентрация пыли – всегда применяйте соответствующие вытяжные установки.
- Древесная пыль может быть взрывоопасной и опасной для здоровья.
- Работы по электрике станка должны выполняться только электриками.
- Следите за тем, чтобы электропроводка не препятствовала рабочему процессу и, через нее нельзя было споткнуться.
- Удлинительный кабель всегда отмотайте от барабана полностью.
- Немедленно заменяйте поврежденный сетевой кабель.
- Все работы по установке, монтажу, чистке должны производиться только после выключения станка из сети.
- Поврежденные пыльные полотна немедленно заменяйте.



#### 4.1 Внимание: опасность

**Даже при правильном использовании станка возникают приведенные ниже опасности.**

- Опасность ранения отлетевшими частями заготовок.
- Опасность от шума и пыли. Обязательно надевайте средства личной защиты (защита глаз, ушей и дыхательных путей). Применяйте вытяжные установки!
- Опасность удара током, при несоответствующей прокладке кабеля.

#### 4.2 Уровень шума

- Определяется в соответствии с EN 1807:1999 (допустимые отклонения 4 дБ)

Уровень акустической мощности (в соответствии с EN 3746):

На холостом ходу – 79,2 дБ (А)

Уровень акустического давления (EN 11202):

На холостом ходу – 72,1 дБ (А)

- Указанные величины – это уровни излучения, которые не обязательно рассматриваются безопасные уровни для работы. Эта информация дается, чтобы позволить пользователю лучше оценить опасность и риски, связанные с эксплуатацией.

## 5. Описание станка

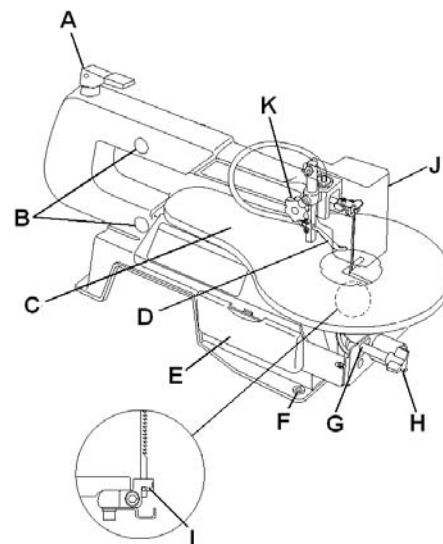


Рис. 1

- A - рукоятка натяжения пыльного полотна
- B - крышки подшипников
- C - стол
- D - вентилятор опилок
- E - место для хранения пыльных полотен и ключей
- F - установочные отверстия
- G - косоугольная шкала
- H - фиксирующая рукоятка угла
- I - нижний держатель лезвия
- J - прозрачная защита лезвия
- K - фиксирующая рукоятка защиты лезвия

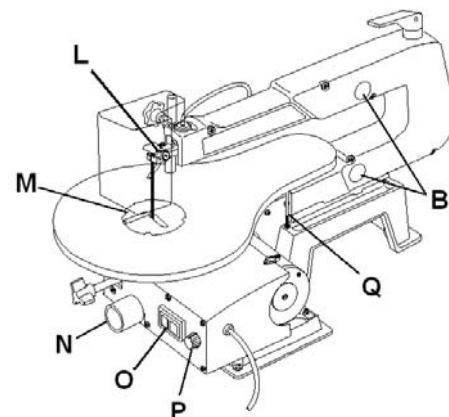


Рис. 2

- L - верхний зажим полотна
- M - вставка стола
- N - соединительный порт для удаления пыли
- O - кнопка ВКЛ/ВЫКЛ
- P - регулятор изменения скорости
- Q - регулировочный винт стола для положения 90°

## 6. Транспортировка и пуск в эксплуатацию

### 6.1 Транспортировка и установка

- Станок разработан для эксплуатации в закрытых помещениях и должен прочно размещаться на твердой и ровной поверхности. Если необходимо, станок можно прикрутить.

- Для удобства упаковки станок собран не полностью.

## 6.2 Монтаж

### Общие указания

- Перед проведением монтажно-наладочных работ отключите станок от эл. сети!
- Удалите защитную смазку от ржавчины с помощью мягких растворителей.
- Установите станок на плоскую поверхность.

### Установка вентилятора опилок

- Установите вентилятор опилок (D, рис. 3) и направьте его на зону пиления.

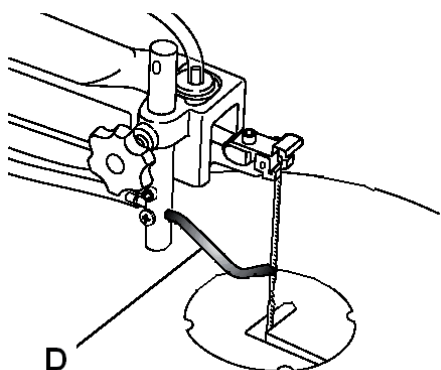


Рис. 3  
Вентилятор опилок поддерживает зону распила в чистоте.

### Установка прозрачной защиты полотна

- Установите прозрачную защиту полотна (J) на вертикальный направляющий штифт.

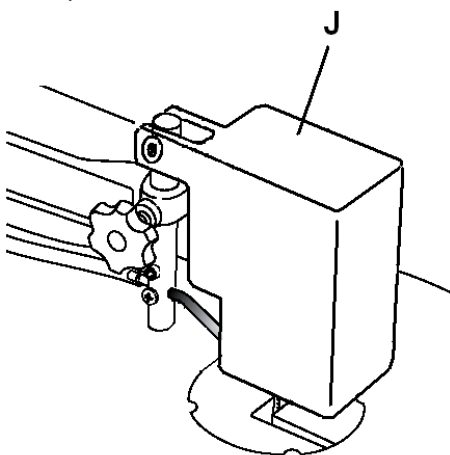


Рис. 4

### Подсоединение устройства для удаления пыли

- Станок имеет 35мм отверстие для удаления пыли (N), куда можно подключить пылесос.

### Замена пильного полотна

- На станок можно устанавливать пильные полотна с обычными краями и с краями, которые крепятся на штифты.
- Проверьте пильное полотно на наличие изъянов (трещины, сломанные зубья, изгибы) перед началом установки. Не используйте бракованные пильные полотна.
- Зубья пильного полотна должны быть направлены в направлении распила (вниз).
- Откройте прозрачную защиту лезвия.
- Снимите вставку стола (M)
- Уменьшите натяжение пильного полотна.
- Рукоятка быстрого снятия натяжения полотна (A) позволяет вам быстро и просто заменить лезвие (рис.5).

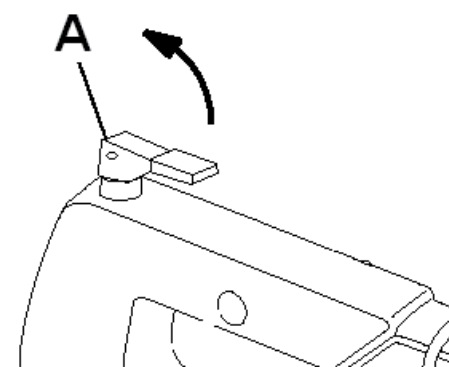


Рис. 5

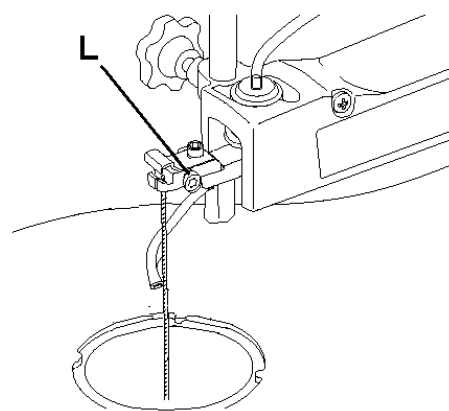


Рис. 6  
• Ослабьте винт верхнего держателя лезвия (L) (рис.6) и винт нижнего держателя лезвия (I) (рис.7).

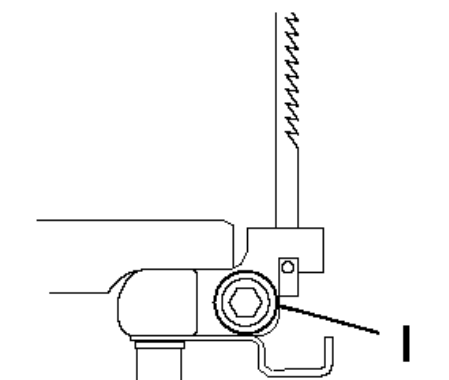


Рис. 7

### Замена лезвия пилы

- Зубья лезвия должны быть направлены в направлении распила (вниз).
- Натяжения режущего полотна можно отрегулировать, повернув рукоятку натяжения.

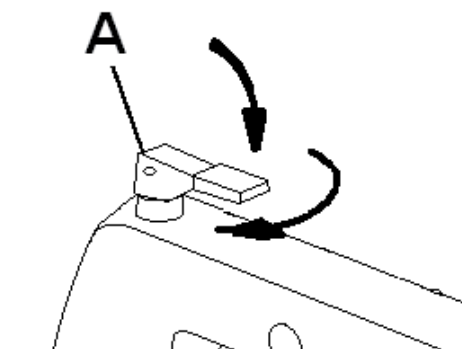


Рис. 8

- Поверните ее по часовой стрелке, чтобы увеличить натяжение (Рис. 8).
- Вставьте обратно вставку стола и прозрачную защиту лезвия.



### Примечание:

- Во время работы станка защита полотна всегда должна быть опущена на рабочую заготовку

### Замена электрощёток мотора

- Контролируйте состояние щеток после 40 часов работы. При длине щетки менее 3 мм ее необходимо заменять. Угольные щетки относятся к быстро изнашивающимся деталям и на них не распространяются гарантийные обязательства компании JET. Артикул заказа JSS16-083.
- Отключите станок от источника питания, отключите ее из розетки.
- Снимите кожуха щеток.
- Замените электрощётки (номер детали Jet: JSS16-083, необходимо 2 штуки).
- Поставьте обратно кожуха щеток.

### Подсоединение эл. питания

- Подключение электропитания и любых используемых удлинительных проводов должно соответствовать тех. требованиям.
- Напряжение электропитания должно соответствовать информации на табличке мотора.
- Подключение электропитания должно иметь 10 А предохранитель.
- Все подключения и ремонтные работы с электрооборудованием должны проводиться только квалифицированными электриками.



### 6.3 Пуск в эксплуатацию

- Вы можете запустить станок при помощи кнопки ВКЛ/ВЫКЛ.
- Машина имеет переменную скорость от 400 до 1600 движений в минуту для распиливания различных материалов.
- Скорость пиления можно выбрать при помощи переключателя скорости (P).

### 7. Работа станка



#### Внимание!

Всегда соблюдайте правила по технике безопасности и указания инструкции.

- Убедитесь, что прозрачная защита пилы опущена на рабочую заготовку, прежде чем начать распиливание.
- Перед началом работы всегда проверьте состояние полотна пилы. Работайте только с острым пильным полотном, без изъянов.

#### 7.1 Правильное рабочее положение

- Перед станком за пределами линии пиления (опасной зоны).

#### 7.2 Обращение с заготовкой при работе

- Используйте подходящий приставной стол и опоры для сложных в обращении рабочих заготовок
- Никогда не распиливайте слишком маленькие заготовки.
- Уберите рабочую заготовку от полотна, прежде чем включить лобзиковую пилу.
- Медленно подавайте рабочую заготовку к полотну, направляя и надавливая на заготовку по направлению к столу.

#### 7.3 Распиливание под углом

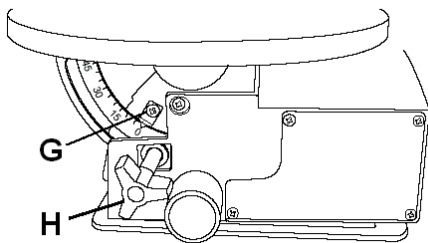


Рис. 9

- Стол может быть повернут на угол между 0° и 45° для пиления.
- Фиксирующая рукоятка (H) должна быть ослаблена для установки угла.
- Поверните стол влево, пока не достигнете желаемого угла на шкале (G).
- Затяните фиксирующую рукоятку перед началом работы машины.

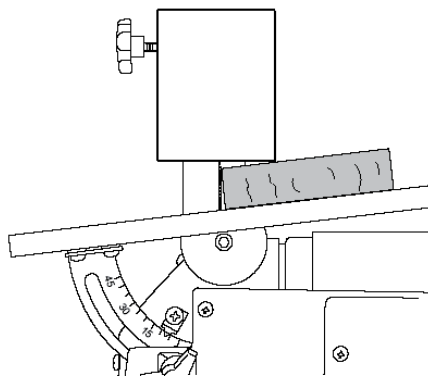


Рис. 10

### 8. Техническое обслуживание

#### Общие указания

- Перед проведением работ по техническому обслуживанию, чистке и ремонте отключите станок от эл. сети!
- Ремонтные и сервисные работы по электрической системе может проводить только квалифицированный электрик.
- Регулярно очищайте станок.
- Ежедневно проверяйте исправность функционирования системы удаления пыли.
- Все защитные и охранные приспособления должны быть установлены обратно, как только работы по обслуживанию, очистке или ремонту завершены.
- Учитывайте, что строгальные ножи, обрешиненные валы привода движения заготовки, плоские, поликлиновые, клиновые и другие ремни, а также цепи, используемые в конструкции станка, относятся к деталям быстроизнашивающимся (расходные материалы) и требуют периодической замены. Гарантия на такие детали не распространяется. Защитные кожуха, отдельные детали из пластика и алюминия, используемые в конструкции станка, выполняют предохранительные функции. Замена по гарантии такие детали не подлежат.
- Обращайтесь в сервисную службу по обслуживанию клиентов или подходящий специализированный магазин, если на станке, включая защитные приспособления и пильные полотна, появятся повреждения или отклонения от нормальной работы.

#### Очистка

- Регулярно очищайте корпус машины при помощи мягкой ткани, желательно это делать после каждого использования.
- Если грязь не отходит, используйте мягкую ткань, смоченную в мыльной воде. Никогда не используйте растворители, такие как бензин, алкоголь, раствор аммиака и пр. Эти раство-

рители могут повредить пластиковые детали.

#### Смазка

- Смазывайте подшипники рычага после каждых 50 часов эксплуатации.

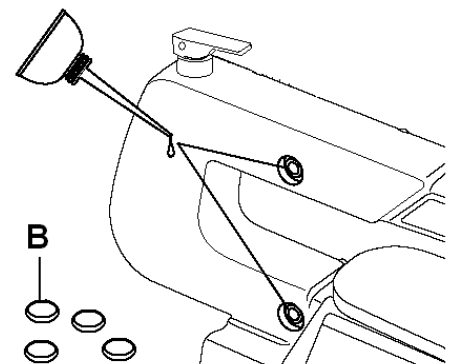


Рис. 11

- Снимите 4 крышки подшипников (B).
- Нанесите большое количество легкой смазки (SAE 20).
- Поставьте обратно крышки подшипников.

### 9. Устранение неисправностей

#### не запускается мотор

- нет электричества – проверьте питание и предохранители;
- неисправный выключатель, мотор или шнур – проконсультируйтесь с электриком;
- износились щетки мотора – замените щетки;

#### станок слишком сильно вибрирует

- станок стоит на неровной поверхности – выровняйте основание для станка;
- повреждено пильное полотно – немедленно замените пильное полотно;
- перпендикулярный распил – неправильная установка ограничителя угла;
- плохая поверхность распила – используется неподходящее пильное полотно;
- на пильном полотне скопилось смола – тупое пильное полотно, неоднородность рабочей заготовки.

### 10. Поставляемые принадлежности

- Артикул 10000809 – комплект из 5 режущих полотен.

## Шановний покупець,

Дякуємо за довіру, яку Ви виявили до нас, придбавши верстат марки JET!

При складанні цієї інструкції особлива увага приділялася можливості швидкого оволодіння Вами навиками роботи з верстатом та забезпеченню безпечної роботи з ним. Будь ласка, зверніть увагу на ряд вказівок, пов'язаних з вивченням і зберіганням інструкції.

- Перед введенням верстата в експлуатацію повністю та уважно вивчіть цю інструкцію, звернувши особливу увагу на вказівки з техніки безпеки.
- Ця інструкція розрахована на осіб, що мають базові технічні знання і навички поводження з обладнанням, що є аналогічним тому верстату, який описується в ній. Якщо Ви ніколи не працювали на такому обладнанні, слід звернутися за допомогою до осіб, що мають такий досвід.
- Збережіть усю документацію, що постачається разом з верстатом, для можливого повторного звернення до неї. Збережіть також чек (квитанцію на придбання) для можливого пред'явлення гарантійних претензій.
- У разі перепродажу верстату або здачі його в оренду передайте разом з ним усю документацію, що входить до комплекту постачання.
- Виробник не несе відповідальності за будь-який збиток, що виникає через недотримання вказівок, наведених в інструкції з експлуатації.

## Зміст

1. Загальні вказівки
  2. Технічні характеристики
  3. Комплект постачання
  4. Вказівки з техніки безпеки
  5. Опис верстата
  6. Транспортування та запуск в експлуатацію
  7. Робота верстата
  8. Технічне обслуговування
  9. Пошук та усунення несправностей
  10. Приладдя, що постачається
- Деталізація  
Перелік деталей

В інструкції використані наступні символи для привертання уваги до важливої інформації:



**Увага!**  
**Попередження про небезпеку**



**Примітка**  
**Важлива додаткова інформація**



**Загальні вказівки**  
**Прочитайте всі вказівки та інструкції**



## 1. Загальні вказівки

- Верстат призначено для розпилення виробів з дерева і подібних матеріалів, а також твердих полімерних матеріалів. Неможна пиляти вироби з металу. Обробка інших матеріалів заборонена або може проводитися тільки після консультації з представниками компанії.
- Разом з вказівками з техніки безпеки, що містяться в інструкції з експлуатації, і особливими приписами Вашої країни необхідно враховувати загальноприйняті технічні правила роботи на деревообробних верстатах.
- Кожне відхилення від цих правил при використанні розглядається як неправильне застосування, і продавець не несе відповідальності за пошкодження, що сталися в результаті цього.
- У верстаті не можна робити ніяких технічних змін. Відповідальність несе тільки користувач.
- Використовуйте верстат тільки в технічно справному стані. При роботі на верстаті мають бути встановлені усі захисні пристосування і кришки.
- З'єднувальний кабель (чи подовжувач) від автомата захисту та від джерела електроживлення до верстата має бути не меншим 3x1,5мм<sup>2</sup>; (бажано мідний, трижильний, з перерізом кожної жили не менше 1,5 мм<sup>2</sup>).
- Верстат дозволяється експлуатувати особам, які ознайомлені з його роботою і технічним обслуговуванням, і попереджені про можливу небезпеку.
- Цей верстат є машиною для індивідуального використання, тобто за своїми конструктивними особливостями і технічними характеристиками верстат не призначений для використання на виробництві.
- Якщо Ви при розпакуванні виявили ушкодження внаслідок транспортування, негайно повідомте про це Вашого продавця.
- Не запускайте верстат в роботу!

## 2. Технічні характеристики

Напруга живлення	220 В ~1L/N/PE 50Гц
Потужність двигуна	90 Вт
Робочий струм	0,6 А
З'єднувальний дріт	H05VV-F3G1мм <sup>2</sup>
Захисний запобіжник верстата	10 А
Швидкість полотна	400-1600 дв./мин.
Довжина розпилювального полотна, штифтовий тип	127мм
Хід розпилювального полотна	15мм
Макс. висота пропилу при 90°	50мм
Розмір столу	410x253 мм
Поворот столу	0°/45° вліво
Консоль	406 мм
Діаметр витяжного штуцера	35 мм
Габарити(ДхШхВ)	650x312x356мм
Маса	15 кг

## 3. Комплект постачання

1. Лобзикова пила - 1 шт
2. Прозорий захист леза - 1 шт
3. Вентилятор - 1 шт
4. Ключ-шестигранник 4мм - 1 шт
5. Ключ-шестигранник 3мм - 1 шт
6. Комплект з 5 розпилювальних полотен
7. Інструкція з експлуатації
8. Список деталей



## Примітка:

- Специфікація цієї інструкції є загальною інформацією.
- Виробник залишає за собою право вносити зміни до конструкції верстатів, що може призвести до зміни технічних характеристик обладнання, його стандартної комплектації, додаткового приладдя і зовнішнього вигляду.
- Налаштування, регулювання, наладка і технічне обслуговування обладнання здійснюються покупцем.

## 4. Вказівки з техніки безпеки

- Техніка безпеки включає також дотримання інструкції з експлуатації і технічного обслуговування, наданої виробником
- Завжди зберігайте інструкцію, захищаючи її від бруду і вологості, передайте подальшим користувачам.
- Щодня перед включенням верстата перевіряйте функціонування необхідних захисних пристроїв.
- Встановлені дефекти верстата або захисних пристроїв необхідно негайно усунути за допомогою уповноважених для цього фахівців.
- Не вмикайте в таких випадках верстат, вимкніть його з ел. мережі.
- Застосовуйте необхідні за інструкціями засоби особистого захисту.
- Надівайте щільно прилягаючий одяг, знімайте прикраси, каблучки та наручні годинники.
- Якщо у Вас довге волосся, надівайте захисну сітку для волосся або головний убір.
- Для роботи з розпилювальним диском

надівайте робочі рукавички.

- Перед початком роботи перевірте правильний напрям зубів розпилювального полотна
- При роботі з довгими заготовками використовуйте відповідні подовження столу, роликові опори.
- Перед роботою видалите із заготовлі цвяхи та інші сторонні предмети.
- Ніколи не використовуйте верстат, якщо виникли проблеми з вимикачем.
- При розпиленні великих заготовок застосовуйте відповідні допоміжні засоби для опори.
- Стежте за тим, щоб усі заготовки були надійно закріплені під час роботи, і було забезпечено їх безпечний рух.
- Уникайте зворотного удару заготовки.
- При розпиленні круглих заготовок закріплюйте їх від провертання
- Необхідно дотримуватися вказівки про мінімальні і максимальні розміри заготовок.
- Відпиляні, закріплені заготовки видаляйте тільки при вимкненому двигуні та повній зупинці розпилювального полотна.
- Тирсу і частини заготовок видаляйте тільки при вимкненому верстаті.
- Не залишайте без нагляду включений верстат. Завжди вимикайте його, перш ніж покинете робоче місце.
- Не перевантажуйте верстат, застосовуйте його відповідно до його потужності.
- Встановлюйте верстат так, щоб залишалося досить місця для обслуговування верстата і для ведення заготовок.
- Стежте за тим, щоб верстат був надійно закріплений на рівній поверхні.
- Тримайте робоче місце вільним від сторонніх предметів.
- Забезпечте гарне освітлення.
- Не використовуйте верстат поблизу горючих рідин або газів.
- Стежте за дотриманням заходів з протипожежної безпеки, наприклад, за наявністю вогнегасника на робочому місці.
- Не використовуйте верстат у вологих приміщеннях, не залишайте його під дощем
- Стежте за тим, щоб не утворювалася велика концентрація пилу - завжди застосовуйте відповідну витяжну установку. Деревний пил може бути вибухонебезпечним і небезпечним для здоров'я
- Роботи з електрикою верстата повинні виконуватися тільки електриками.
- Стежте за тим, щоб електропроводка не перешкождала робочому процесу і

об неї неможна було зачепитися.

- Подовжувальний кабель завжди відмотуйте від барабана повністю.
- Негайно замінюйте пошкоджений мережевий кабель.
- Усі роботи по встановленню, монтажу, чищенню повинні робитися тільки після відключення верстата з мережі.
- Пошкоджені розпилювальні полотна негайно замінюйте.



#### 4.1 Увага: небезпека

Навіть при вірному використанні верстата виникають наведені нижче небезпеки.

- Небезпека поранення частинами заготовок, що відлітають.
- Небезпека від шуму та пилу.
- Обов'язково одягайте засоби особистого захисту (захист очей, вух і дихальних шляхів).
- Застосовуйте витяжні установки!
- Небезпека поразки електричним струмом, при неправильному прокладанні кабелю.

#### 4.2 Звукова емісія

Значення визначають згідно зі стандартом EN 1807: 1999 (коефіцієнт погрішності виміру 4 dB)

- Рівень потужності звуку (згідно EN 3746): холостий хід - 79,2 дБ (А);
- Рівень звукового тиску (згідно EN 11202): холостий хід - 72,1 дБ (А).

Приведені значення стосуються рівня шуму, що створюється, і не є необхідним рівнем для безпечної роботи.

#### 5. Опис верстата

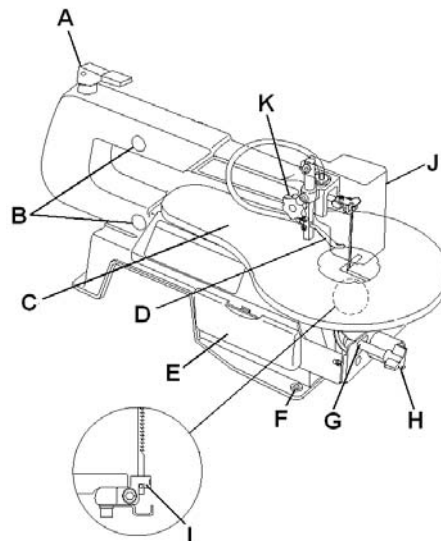


Рис. 1

- A - рукоятка натягнення розпилювального полотна
- B - кришки підшипників
- C - стіл
- D - вентилятор тирси

- E - місце для зберігання розпилювальних полотен та ключів
- F - встановлювальні отвори
- G - косокутна шкала
- H - фіксуюча рукоятка кута
- I - нижній утримувач леза
- J - прозорий захист леза
- K - фіксуюча рукоятка захисту леза

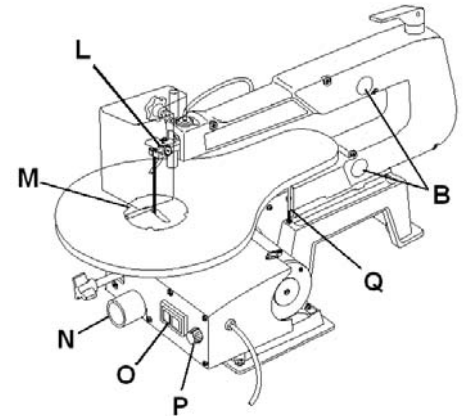


Рис. 2

- L - верхній затиск полотна
- M - вставка столу
- N - з'єднувальний порт для видалення пилу
- O - кнопка ВКЛ/ВИКЛ
- P - регулятор зміни швидкості
- Q - регулювальний гвинт столу для положення 90°.

#### 6. Транспортування та запуск в експлуатацію

##### 6.1 Транспортування та встановлення

- Верстат розроблений для експлуатації в закритих приміщеннях і повинен міцно розміщуватися на твердій та рівній поверхні. Якщо необхідно, верстат можна прикрутити.
- Для зручності упаковки верстат зібраний не повністю.

##### 6.2 Монтаж

###### Загальні вказівки

- Перед проведенням монтажних робіт відключіть верстат від ел. мережі!
- Видаліть захисне мастило за допомогою м'яких розчинників.
- Встановіть верстат на пласку поверхню.

###### Встановлення вентилятора тирси

- Встановіть вентилятор тирси (D. рис.3) та спрямуйте його на зону розпилювання.

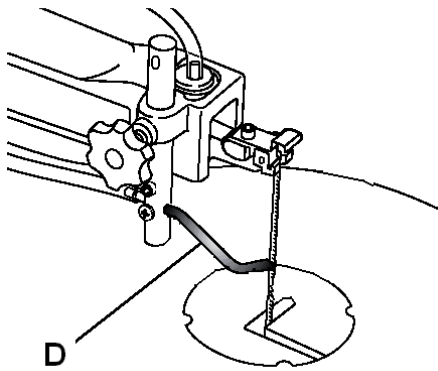


Рис. 3

- Вентилятор тирси підтримує чистоту в зоні розпилювання.

### Встановлення прозорого захисту полотна

- Встановіть прозорий захист полотна (J) на вертикальний напрямний штифт.

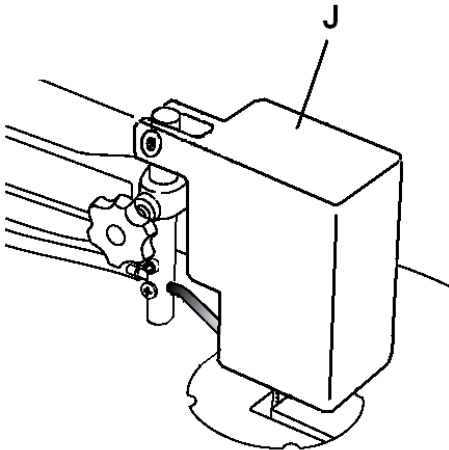


Рис. 4

### Під'єднання пристрою для видалення пилу

- Верстат має 35мм отвір для видалення пилу (N), куди можна підключити пилосос.

### Заміна розпилювального полотна

- На верстат можна встановлювати розпилювальні полотна зі звичайними краями та з краями, які кріпляться на штифти.
- Перевірте розпилювальне полотно на наявність вад (тріщини, зламані зуби, вигини) перед початком установки. Не використовуйте браковані розпилювальні полотна.
- Зуби розпилювального полотна мають бути спрямовані у напрямку розпилювання (вниз).
- Відкрийте прозорий захист леза.
- Зніміть вставку столу (M)
- Зменште натягнення розпилювального полотна.

- Рукоятка швидкого зняття натягнення полотна (A) дозволяє вам швидко і просто замінити лезо (рис.5).

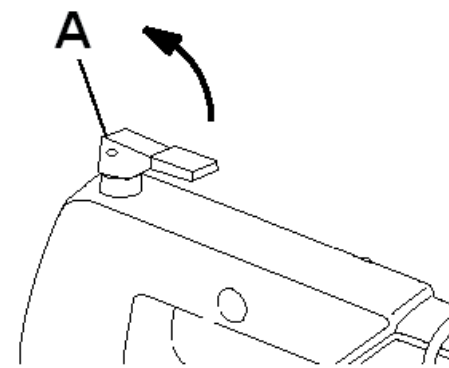


Рис. 5

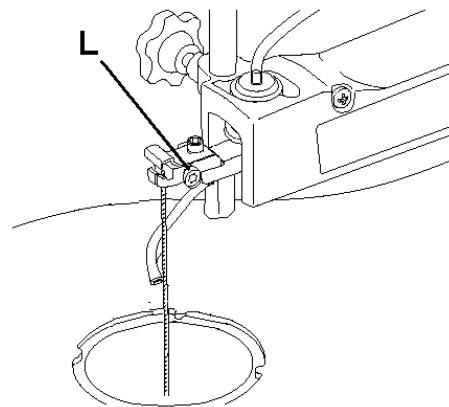


Рис. 6

- Послабте гвинт верхнього утримувача леза (L) (рис.6) і гвинт нижнього утримувача леза (I) (рис.7).

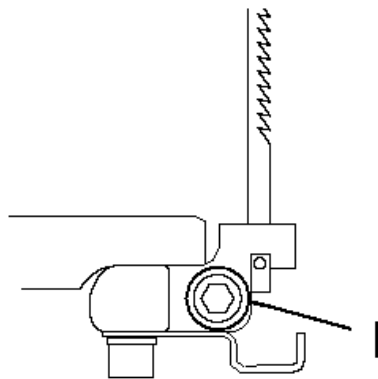


Рис. 7

### Заміна леза пилки

- Зуби леза мають бути спрямовані у напрямку розпилювання (вниз).
- Натягнення різального полотна можна відрегулювати, повернувши рукоятку натягнення.

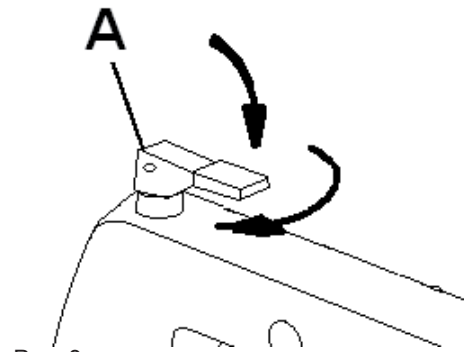


Рис. 8

- Поверніть її за годинниковою стрілкою, щоб збільшити натягнення (рис. 8).
- Вставте назад вставку столу і прозорий захист леза.



### Примітка:

- Під час роботи верстата захист полотна завжди має бути опущений на робочу заготовку.

### Заміна електрощіток мотора

- Контролюйте стан щіток після 40 годин роботи. При довжині щітки менше 3 мм її необхідно замінювати. Вугільні щітки відносяться до деталей, що швидко зношуються, і на них не поширюються гарантійні зобов'язання компанії JET. Артикул замовлення JSS16 - 083.
- Відключіть верстат від джерела живлення, відключіть його від розетки.
- Зніміть кожух щіток.
- Замініть електрощітки (номер деталі Jet: JSS16 - 083, потрібно 2 штуки).
- Встановіть назад кожухи щіток.

### Підключення до електричної мережі

- Підключення електроживлення і будь-яких подовжувальних дротів, що використовуються, повинно відповідати тех. вимогам.
- Напруга електроживлення повинна відповідати інформації на табличці двигуна.
- Підключення електроживлення повинно мати 10 А запобіжник.
- Усі підключення і ремонтні роботи з електрообладнанням повинні проводитися тільки кваліфікованими електриками.

### 6.3 Запуск у експлуатацію

- Ви можете запустити верстат за допомогою кнопки ВКЛ/ВИКЛ.
- Машина має змінну швидкість від 400 до 1600 рухів за хвилину для розпилювання різних матеріалів.
- Швидкість розпилювання можна вибрати за допомогою перемикача.



швидкості (P).

## 7. Робота верстата



**Увага!**

**Завжди дотримуйтесь правил з техніки безпеки і вказівок інструкції.**

- Переконайтеся, що прозорий захист пили опущений на робочу заготовку, перш ніж почати розпилювання.
- Перед початком роботи завжди перевіряйте стан полотна пилки. Працюйте тільки з гострим розпилювальним полотном, без вад.

### 7.1 Правильне робоче положення

- Попереду верстата за межами лінії розпилення (небезпечної зони).

### 7.2 Поводження із заготовкою при роботі

- Використовуйте відповідний приставний стіл і опори для складних в обробці робочих заготовок
- Ніколи не розпилюйте занадто маленькі заготовки.
- Приберіть робочу заготовку від полотна, перш ніж включити лобзикопилку.
- Повільно подавайте робочу заготовку до полотна, направляючи і натискаючи на заготовку у напрямку до столу.

### 7.3 Розпилювання під кутом

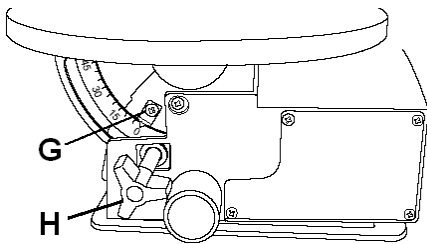


Рис. 9

- Стіл може бути повернений на кут від 0° до 45° для розпилення.
- Фіксуюча рукоятка (H) має бути ослаблена для установки кута.
- Поверніть стіл вліво, поки не досягнете бажаного кута на шкалі (G).
- Затягніть фіксуючу рукоятку перед початком роботи машини.

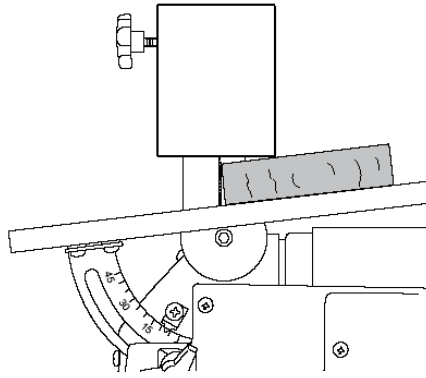


Рис. 10

## 8. Технічне обслуговування

### Загальні вказівки

- Перед проведенням робіт по технічному обслуговуванню, очищенню та ремонту відключіть верстат від ел. мережі!
- Ремонтні і сервісні роботи з електрикою може проводити тільки кваліфікований електрик.
- Регулярно очищуйте верстат.
- Щодня перевіряйте справність функціонування системи видалення пилу.
- Усі захисні та охоронні пристосування мають бути встановлені назад, як тільки роботи по обслуговуванню, очищенню або ремонту завершені.
- Враховуйте, що стругальні ножі, обгумовані вали приводу руху заготовки, плоскі, поліклінові, клинові та інші ремні, а також ланцюги, використані в конструкції верстата, відносяться до швидкозношуваних деталей (витратні матеріали) і вимагають періодичної заміни. Гарантія на такі деталі не поширюється. Захисні кожухи, окремі деталі з пластика і алюмінію, використані в конструкції верстата, виконують запобіжні функції. Заміні по гарантії такі деталі не підлягають.
- Звертайтеся в сервісну службу по обслуговуванню клієнтів або відповідний спеціалізований магазин, якщо на верстаті, включаючи захисні пристосування і розпилювальні полотна, з'являться ушкодження або відхилення від нормальної роботи.

### Очищення

- Регулярно очищуйте корпус машини за допомогою м'якої тканини, бажано це робити після кожного використання.
- Якщо бруд не відходить, використовуйте м'яку тканину, змочену в мильній воді. Ніколи не використовуйте розчинники, такі як бензин, алкоголь, розчин аміаку та ін. Ці розчинники можуть пошкодити пластикові деталі.

### Змащування

- Змащуйте підшипники важеля після кожних 50 годин експлуатації.

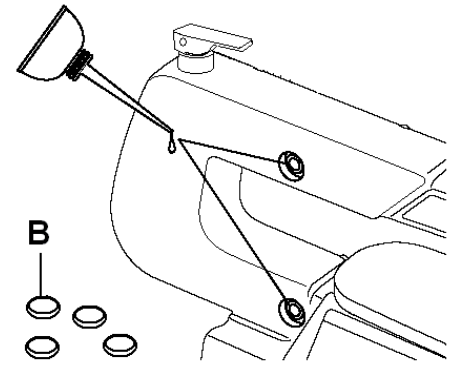


Рис. 11

- Зніміть 4 кришки підшипників (B).
- Нанесіть велику кількість легкого мастила (SAE 20).
- Встановіть назад кришки підшипників.

## 9. Усунення несправностей

### не запускається двигун

- немає електрики - перевірте живлення та запобіжники;
- несправний вимикач, двигун або шнур - проконсультуйтеся з електриком;
- зносилися щітки мотора - замініть щітки;

### верстат занадто сильно вібрує

- верстат стоїть на нерівній поверхні - вирівняйте основу для верстата;
- пошкоджено розпилювальне полотно - негайно замініть розпилювальне полотно;
- не перпендикулярне розпилювання - неправильно встановлено обмежувач кута;
- погана поверхня розпилю - використовуйтеся невідходяще розпилювальне полотно;
- на розпилювальному полотні скупилася смола - тупе розпилювальне полотно, неоднорідність робочої заготовки.

## 10. Приладдя, що постачається

- Артикул 10000809 – комплект з 5 ріжучих полотен.

## Құрметті сатып алушы,

JET маркалы құрылғыны сатып алу арқылы, бізге сенім артқандарыңызға көп рахмет!

Осы нұсқауды құрастыру барысында Сізге станокты тез игеру және станокпен қауіпсіз жұмыспен қамтамасыз ету мүмкіндігі болу үшін ерекше көңіл аударылды. Нұсқауды зерделеу және сақтаумен байланысты бірнеше ережелерге назар аударуыңызды сұраймыз.

- Қауіпсіздік техникасына ерекше назар аударып, зер салып және толығымен берілген нұсқауды зерттеңіз.
- Бұл нұсқау сипатталған станок тәріздес жабдықты ұстай білу базалық техникалық білімі мен дағдысы бар тұлғаларға көзделген. Егер Сіз мұндай жабдықтаумен ешқашан жұмыс істеп көрмесеңіз, тәжірибесі бар тұлғадан көмек сұрау қажет.
- Кейін қайта қарастыру мүмкіндігі болу үшін станокпен бірге жеткізілетін құжаттаманы түгелімен сақтаңыз. Сонымен қатар кепіл бойынша наразылықтарды көрсете алу үшін чекті де (сатып алу түбіртегін) сақтаңыз.
- Станокты қайта сату немесе жалға беру жағдайында қойылымға жататын құжаттаманы түгелдей станокпен бірге тапсырыңыз.
- Пайдалану нұсқауында келтірілген ережелерді сақтамағаннан пайда болатын кез-келген залал үшін өндіруші жауап бермейді.

## Мазмұны

1. Жалпы ережелер
  2. Техникалық сипаттамалары
  3. Қойылым жиынтығы
  4. Қауіпсіздік техникасы бойынша ережелер
  5. Станок сипаттамасы
  6. Тасымалдау және іске қосу
  7. Станок жұмысы
  8. Техникалық қызмет көрсету
  9. Ақауларды жою
  10. Жеткізілетін бөлшектер
- Бөлшектеу**  
**Бөлшектер тізімі**

Нұсқауда маңызды мәліметке назар аудару үшін келесідей белгілер қолданылған:



**Назар аударыңыз!**  
**Қауіп туралы ескерту**



**Ескерту**  
**Маңызды қосымша мәлімет**



**Жалпы ережелер**  
**Барлық нұсқаулар мен ережелерді оқыңыз**



## 1. Жалпы ережелер

- Станок ағаштан және ұқсас материалдардан, сонымен қатар полимерлі материалдардан жасалған өнімдерді аралауға арналған. Металл өнімдерін аралауға болмайды. Басқа материалдарды өңдеуге жол бергісіз, немесе компания өкілінен кеңес алғаннан кейін ғана өңдеу жүргізілуі мүмкін.
- Пайдалану нұсқауындағы қауіпсіздік техникасы ережелерімен және Сіздің еліңіздің ерекше ұйғарымдарымен қатар көпшілік мақұлдаған ағаш өңдеу станоктарымен жұмыс істеу ережелерін еске алу қажет.
- Пайдалану барысындағы осы ережелерден әр ауытқу бұрыс қолдану деп қарастырылады және соның нәтижесіндегі ақауларға өндіруші жауапты емес.
- Станокта ешқандай техникалық өзгерістер жүргізуге болмайды.
- Пайдаланушы ғана жауапты.
- Станок тек қана техникалық жарамды қалпында қолданылу керек. Станокпен жұмыс істеу барысында барлық қорғағыш құралдар мен қақпақшалар орнатылу керек.
- Біріктіруші қорғаныс автоматынан және электрқорек көзінен станокқа дейінгі біріктіруші кабель (немесе ұзартқыш) 3x1,5мм<sup>2</sup> көлемінен кем емес болу керек (мыстан жасалған, ұштарамды, әр тарам кесігі 1,5 мм<sup>2</sup> кем емес болуы дұрыс).
- Станокты оның жұмысымен және техникалық қызмет көрсетуімен таныс, мүмкін болатын қауіптерден ескертілген тұлғаларға рұқсат етіледі.
- Берілген станок жеке қолданысқа арналған құрылғы болып келеді, яғни өзінің құрылымдық ерекшеліктері мен техникалық сипаттамасына қарай станок өндірісте қолдануға жарамайды.
- Егер Сіз орауын шешу барысында тасымалдау салдарынан болған ақауларды байқасаңыз, тез арада ол туралы Сіздің сатушыңызға хабарласыңыз.
- Станокты іске қоспаңыз!

## 2. Техникалық сипаттамалары

Қуат көзі кернеуі	220 В ~1L/N/ PE 50Гц
Қозғалтқыш қуаты	90 Вт
Тоқ	0,6 А
Ұзартқыш сым	H05VV-F3G1мм <sup>2</sup>
Станоктың қорғаныс құрылғысы	10А
Төсем жылдамдығы	400-1600қозғ/мин
Аралату төсемінің ұзындығы, штифттік түр	127мм
Аралату төсемінің жүрісі	15мм
Аралатуың макс.биіктігі 90°	50мм
Үстел көлемі	410x253мм
Үстел бұрылысы	0° /45° солға
Консоль	406 мм
Сорып шығару штуцерінің диаметрі	35мм
Габариттері (Ұ/Е/Б)	650x312x356мм
Массасы	15 кг

## 3. Қойылым жиынтығы

1. Қыл ара – 1д.
2. Жүздің мөлдір қорғанысы – 1д.
3. Желдеткіш – 1д.
4. Алты қырлы кілт 4мм – 1д.
5. Алты қырлы кілт 3мм – 1д.
6. 5 аралау төсемнен тұратын жиынтық
7. Пайдалану нұсқауы
8. Бөлшектер тізімі



## Ескерту:

- Берілген нұсқаулықтың өзгешілігі жалпы мәлімет болып табылады.
- Өндіруші станок құрылымына өзгертулер енгізуге құқылы, бұл құрылғының техникалық сипаттамасының, стандартты жиынтығының, қосымша жабдықтар мен сыртқы түрінің өзгеруіне алып келуі мүмкін.
- Құрылғыны іске қосу, орнату, жөндеу және техникалық қызмет көрсету жұмыстарын сатып алушы орындайды.

## 4. Қауіпсіздік техникасы бойынша ережелер

- Қауіпсіздік техникасына өндірушімен берілген пайдалану және техникалық қызмет көрсету нұсқауын ұстану жатады.
- Нұсқауды әрдайым ластан және ылғалдан қорғай отырып сақтаңыз, кейінгі пайдаланушыларға тапсырып отырыңыз.
- Күнделікті араны іске қоспай тұрып, қажетті қорғаныс құрылғыларының жұмыс істеу қабілеттілігін тексеріп тұрыңыз.
- Араның немесе қорғаныс құрылғыларының анықталған ақауларын уәкілетті мамандардың көмегімен тез жою керек.
- Мұндай кезде араны іске қоспаңыз, электр желісінен ажыратыңыз.
- Нұсқауларға сәйкес қажетті жеке қорғаныс құралдарымен қолданыңыз.
- Тығыз жабысып тұратын киім киіңіз, әшекейлерді, сақиналарды және қол сағаттарды шешіп тастаңыз.
- Егер шашыңыз ұзын болса, шашқа

арналған торқапшығын немесе бас киімді киіңіз.

- Аралау дискісімен жұмыс жасау үшін жұмыс қолғабын киіңіз.
- Жұмысты бастамас бұрын аралау төсемі тістерінің бағытының дұрыстығын тексеріңіз.
- Ұзын дайындамалармен жұмыс істеген кезде сәйкесінше үстел ұзартқыштарын, аунақша тіреулерін қолданыңыз.
- Жұмыс алдында дайындамадан шегелерді және басқа бөгде заттарды алып тастаңыз.
- Егер сөндіргішпен мәселелер туындаса, станокты қолданбаңыз.
- Үлкен дайындамаларды аралаған кезде сәйкес қосымша құралдарды тіреу үшін пайдаланыңыз.
- Жұмыс барысында барлық дайындамалар сенімді бекітіліп, олардың қауіпсіз қозғалыспен қамтылуын қадағалаңыз.
- Дайындаманың керіс соғуына жол бермеңіз.
- Домалақ дайындамаларды аралаған кезде дайындаманы айналып кетпеу үшін бекітіңіз.
- Дайындамалардың минималды және максималды өлшемі туралы ережелерді ұстану қажет.
- Аралап кесілген, бекітілген дайындамаларды тек өшірулі мотор мен аралау дискісінің толығымен тоқтаған кезінде ғана алып тастаңыз.
- Станокты дайындаманың бөлшектері мен жоңқалардан өшірулі тұрған кезде ғана тазартыңыз.
- Қосылып тұрған станокты қараусыз қалдырмаңыз, жұмыс орнынан кетер алдында оны үнемі өшіріп тастаңыз.
- Араға шамадан артық жұмыс артпаңыз, оның қуатына сай қолданыңыз.
- Қызмет көрсетуге және дайындамалар жіберуге жеткілікті орын қалатындай етіп, араны орнатыңыз.
- Араның тегіс бетте сенімді бекітілуін қадағалаңыз.
- Жұмыс орнын бөгде заттардан бос ұстаңыз.
- Жақсы жарықпен қамтамасыз етіңіз.
- Жанатын сұйықтықтар мен газдардың жанында станокпен пайдаланбаңыз.
- Өрт қауіпсіздігі шараларының сақталуын, мысалы, өрт сөндіргіштің жұмыс орнында болуын қадағалаңыз.
- Ылғалды бөлмеде арамен қолданбаңыз, жаңбырдың астында қалдырмаңыз.
- Шаңның көп мөлшерде жиналмауын қадағалаңыз – әрқашан сәйкесінше сору құрылғыларын қолданыңыз.

- Ағаш шаңы жарылыс қауіпі бар және денсаулыққа зияны бар болуы мүмкін.
- Станоктың электр жұмыстары тек электршімен жүргізілуі керек.
- Электрөткізгіш сым жұмыс үрдісіне кедергі жасамауын және оған ешкім шалыныспайтынын қадағалаңыз.
- Ұзартқыш кабельді әрдайым барабаннан толығымен тарқатыңыз.
- Бұзылған желілік кабельді дереу ауыстырыңыз.
- Барлық орнату, реттеу, тазалау жұмыстары тек станок желіден сөндірілгеннен кейін ғана жүргізілуі тиіс.
- Бұзылған аралау төсемдерін дереу ауыстырыңыз.



#### 4.1 Назар аударыңыз: қауіпті

**Араны дұрыс пайдаланғанның өзінде де төменде көрсетілген қауіптер төнуі мүмкін.**

- Дайындамалардың ұшып түскен бөлшектерімен жаралу қауіпі
- Шу мен шаңнан болатын қауіп-қатер. Міндетті түрде жеке қорғаныс құралдарын киіңіз (көз, құлақ және тыныс алу жолдарын қорғау). Сору құралдарын қоданыңыз!
- Кабельдің дұрыс орнатылмауынан электр тоғымен зақымдану қауіпі.

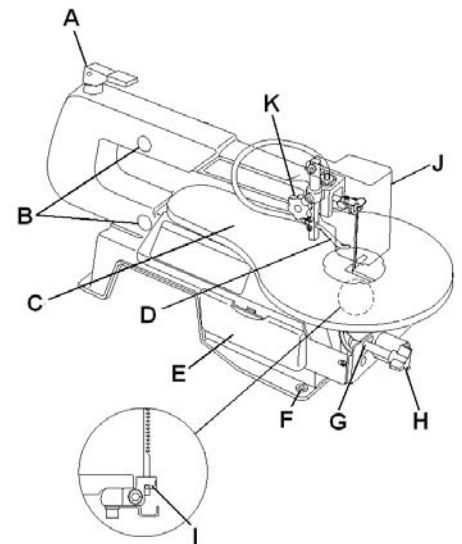
#### 4.2 Шу деңгейі

Мәндерді EN1807:1999 стандартына сәйкес анықтайды (өлшеудің ауытқу коэффициенті 4дБ).

- Дыбыс қуатының деңгейі (EN3746 бойынша): бос жүріс – 79,2дБ (А)
- Дыбыстың қысым деңгейі (EN11202 бойынша): бос жүріс – 72,1 дБ (А)

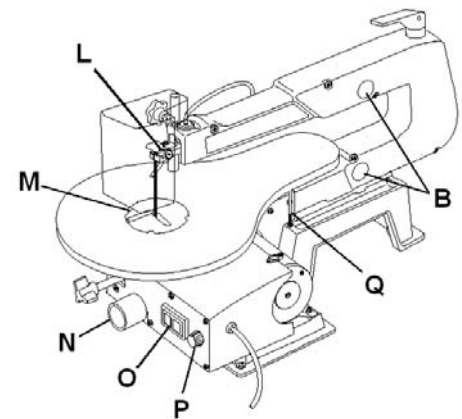
Келтірілген мәндер дыбыс шығару деңгейіне жатады және қауіпсіз жұмыс үшін қажет деңгейі болып табылмайды. Бұл ақпарат пайдаланушыға станокты пайдаланумен байланысты қауіп-қатерлерді жетерліктей бағалау үшін беріледі.

## 5. Станок сипаттамасы



Сур. 1

- A – аралау төсемінің тартылыс қолсабы
- B – мойынтіректердің қақпақшалары
- C – үстел
- D – жоңқалар желдеткіші
- E – аралау төсемдері мен кілттерді сақтауға арналған орын
- F – орнатушы саңылаулар
- G – қиғаш бұрышты шкала
- H – бұрыштың орнықтырушы қолсабы
- I – төменгі жүздің ұстағышы
- J – жүздің мөлдір қорғанысы
- K – жүз қорғанысының орнықтырушы қолсабы



Сур. 2

- L – Төсемнің жоғарғы қысқышы
- M – үстел ендіргіші
- N – шаң кетіруге арналған байланыстыру порты
- O – қосу/сөндіру батырма
- P – жылдамдық өзгеруін реттегіш
- Q – 90° жағдайына арналған үстелдің реттегіш винті

## 6. Тасымалдау және іске қосу

### 6.1. Тасымалдау және орнату

- Ара жабық бөлмеде пайдалануға арналған, беті тегіс және жүктемеге шыдай алатын жерге орналастырылу керек. Қажет жағдайда араны орнатылатын жерге қатты бұрап тастауға болады.

- Оралымның ыңғайлылығы үшін ара толық жинақталмай жеткізіледі.

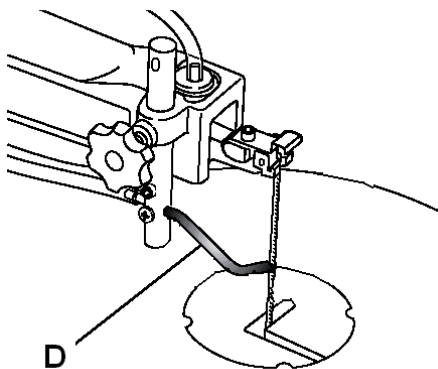
## 6.2 Құрастыру

### Жалпы ережелер

- Жинақтап-баптау жұмыстарын жүргізер алдында станокты электр желісінен ажыратыңыз!
- Жұмсақ еріткіштер арқылы тотты алдын-алуға арналған майды алып тастаңыз.
- Станокты тегіс жерге орнатыңыз.

### Жоңқалар желдеткішін орнату

- Жоңқалар желдеткішін орнатып (D, сур. 3), оны аралау аймағына қарай бағыттаңыз.

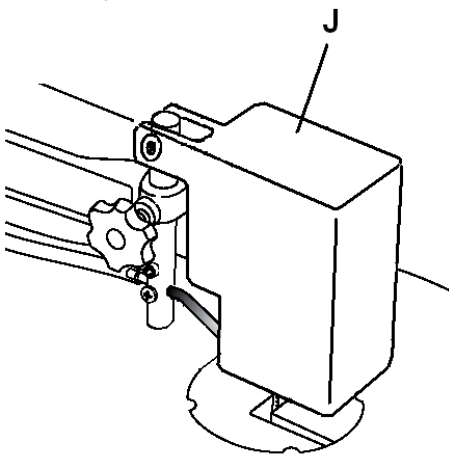


Сур. 3

- Жоңқалар желдеткіші аралау аймағының тазалығын сақтайды.

### Төсемнің мөлдір қорғанысын орнату

- Төсемнің мөлдір қорғанысын (J) тік бағыттаушы штифтке орнатыңыз



Сур. 4

### Шаңды кетіруге арналған құралды орнату

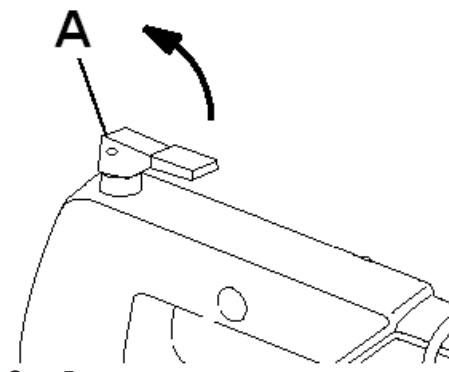
- Станоктың шаң кетіруге арналған 35 мм саңылауы (N) бар, ол жерге шаңсорғышты қосуға болады

### Аралау төсемін ауыстыру

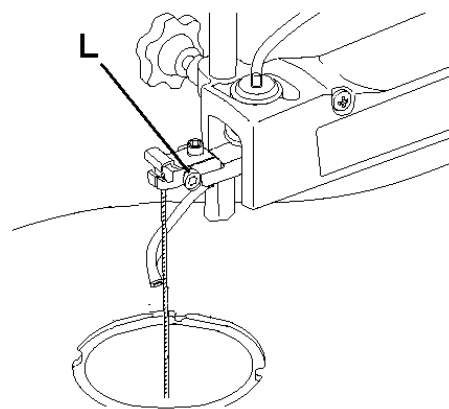
- Станокқа қалыпты шеттермен және штифттарға бекітілетін арнайы шеттері

бар аралау төсемдерін орнатуға болады.

- Орнатудың алдында аралау төсемдерінің ақаулары (жарықтар, сынған тістер, майысулар) бар-жоғын тексеріңіз. Бүлінген аралау төсемдерін қолданбаңыз.
- Аралау төсемінің тістері аралау бағытына (төмен қарай) бағытталу қажет.
- Жүздің мөлдір қорғанысын ашыңыз.
- Үстел ендімесін алып тастаңыз (M)
- Аралау төсемінің тартылысын азайтыңыз.
- Төсемнің тартылысын жылдам түсіретін қолсап (A) Сізге жүзді тез және оңай ауыстыруға мүмкіндік береді. (сур. 5).

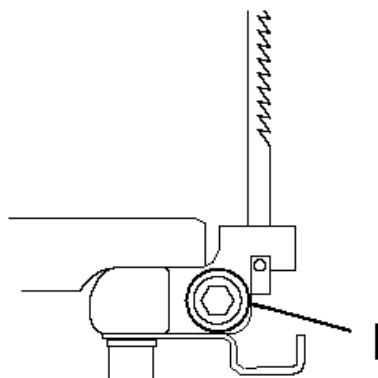


Сур. 5



Сур. 6

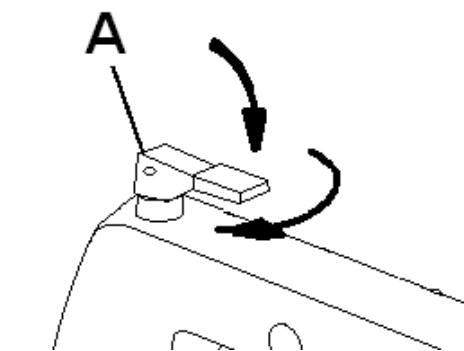
- Жоғарғы жүз ұстағышының винтін (L) (сур. 6) және төменгі жүз ұстағышының винтін (I) (сур.7) босатыңыз



Сур. 7

### Ара жүзін ауыстыру

- Жүз тістері аралау бағытында (төмен қарай) орналасу керек.
- Кесетін төсемнің тартылысын ауыстыру үшін тартылыс қолсабын бұрау қажет.



Сур. 8

- Тартылысты арттыру үшін қолсапты сағат тілінің бағытымен бұрыңыз.
- Үстел ендімесі мен жүздің мөлдір қорғанысын қайтадан орнына қойыңыз.



### Ескерту:

- Станок жұмысы кезінде төсем қорғанысы үнемі жұмыс дайындама-сына түсіп тұру керек

### Мотордың электрқылшақтарын ауыстыру

- 40 сағаттық жұмыстан кейін қылшақтар жағдайын бақылаңыз. Қылшақтар ұзындығы 3мм-ден кем болғанда оны ауыстыру керек. Көмір қылшақтары тез тозатын бөлшектерге жатады және оған JET компаниясының кепілдік міндеттемелері жүрмейді. Тапсырыс артикулы JSS16-083.
- Станокты қуат көзінен ажыратыңыз, розеткадан ажыратыңыз.
- Қылшақтардың қаптамаларын шешіңіз.
- Электрқылшақтарды ауыстырыңыз (бөлшек номері Jet: JSS16-083, 2 данасы қажет).
- Қылшақтардың қаптамаларын қайтадан орнына қойыңыз.

### Электр қуатына қосылу

- Желіге қосылу, сонымен қатар қолданылатын ұзартқыштар техникалық талаптарға сай болу керек.
- Желі кернеуі және жиілігі мотор тақтайшасында көрсетілген жұмыс параметрлеріне сай болу керек.
- Электр қуатына қосылудың 10A сақтандырғышы болу керек.
- Электр жабдығының қосылу және жөндеу жұмыстарын тек білікті электршілерге жүргізуге рұқсат етіледі.



### 6.3 Іске қосу

- Станокты қосу/сөндіру батырмасы арқылы іске қоса аласыз.
- Қондырғының әр түрлі материалдарды аралау үшін минутына 400-1600 қозғалысқа дейін жететін ауыспалы жылдамдығы бар.
- Жылдамдықты ауыстырғыш (P) арқылы аралау жылдамдығын таңдауға болады.

### 7. Станок жұмысы



#### Назар аударыңыз!

Қауіпсіздік техникасы бойынша нұсқауларды әрқашан есте сақтап, қолданыстағы ережелерді ұстаныңыз.

- Аралаудың алдында араның мөлдір қорғанысы жұмыс дайындамасына түсіп тұрғанына көз жеткізіңіз.
- Жұмысты бастамай тұрып, ара төсемінің жағдайын үнемі тексеріңіз. Тек қана өткір және бүлінбеген аралау дискісімен жұмыс істеміз.

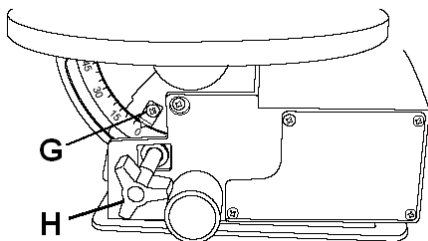
#### 7.1 Дұрыс жұмыс күйі

- Станоктың алдында аралау сызығының (қауіпті аймақ) ар жағында.

#### 7.2 Жұмыс барысында дайындамамен айналысу

- Қолданыста қиын жұмыс дайындамалары үшін сәйкесінше жалғамалы үстел мен тіреуіштерді қолданыңыз.
- Ешуақытта тым ұсақ дайындамаларды араламаңыз.
- Қыл араны қосар алдында жұмыс дайындамасын төсемнен алып тастаңыз.
- Жұмыс дайындамасын үстел жаққа бағыттап және басыңқырап, төсемеге баяу жіберіңіз.

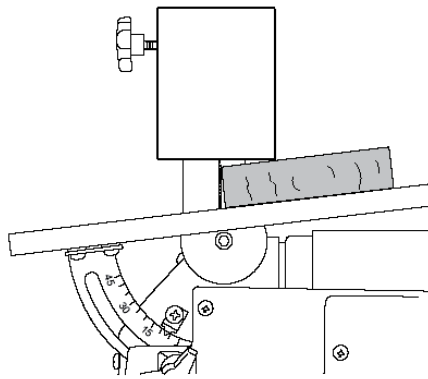
#### 7.3 Бұрыш астында аралау



Сур. 9

- Үстел аралау үшін 0о-тан 45о-қа дейін бұрыш астында орнатылуы мүмкін.
- Бұрышты орнату үшін орнықтырушы қолсап (Н) босатылу керек.
- Қалаған бұрышқа шкаладан (G) жетпегенше үстелді солға қарай бұрыңыз.

- Қондырғымен жұмысын бастамай жатып, орнықтырушы қолсапты бұрап тастаңыз.



Сур. 10

### 8. Техникалық қызмет көрсету

#### Жалпы ережелер

- Техникалық қызмет көрсету мен тазартудан бұрын, станокты электр желісінен ажыратыңыз.
- Электр құрылымын іске қосу және жөндеу жұмыстарын тек білікті элетршілерге жүргізуге рұқсат етіледі.
- Үнемі станокты тазалап тұрыңыз.
- Шаң жинау жүйесінің жұмысқа қабілеттілігін күнделікті тексеріңіз.
- Қызмет көрсету, тазалау немесе жөндеу жұмыстары аяқталғаннан кейін барлық қорғағыш және сақтандыру құралдары орындарына қайта орнатылу керек.
- Сүргілеу пышақтары, дайындама қозғалысы жетегінің резеңкелі біліктері, сонымен қатар станок құрылымында қолданылатын шынжырлар тез тозатын тетіктерге (жұмсалатын материалдар) жатады және мерзімді ауыстыруды талап етеді. Ондай тетіктерге кепіл берілмейді. Станок құрылымында қолданылатын қаптама қорғаныстары, пластикан және алюминийден жасалған бөлшектер қауіпсіздендіру міндетін атқарады. Сондай бөлшектер кепіл бойынша ауыстыруға жатпайды.
- Егер станок жұмыстары нормалардан аутқи бастаса, міндетті түрде клиенттерге сервистік қызмет көрсету орталықтарына немесе арнайы дүкендерге барыңыз.

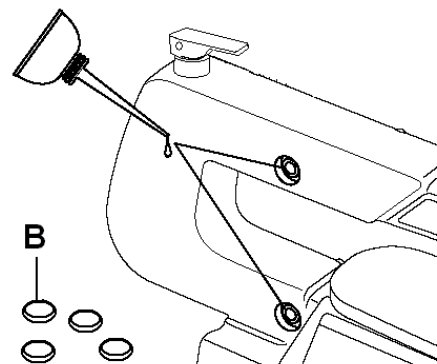
#### Тазарту

- Қондырғы корпусы жұмсақ шүберекпен үнемі тазалану керек, әр қолданыстан кейін жасаған жөн.
- Егер кір кетпесе, сабынды ерітіндіде суланған жұмсақ шүберекті қолданыңыз. Ешуақытта бензин, алкоголь, аммиак ерітіндісі және оларға ұқсас басқа да еріткіштерді қолданбаңыз. Олар пластикалық

бөлшектерді бүлдіруі мүмкін.

### Майлау

- Иінтірек мойынтірегін әр 50 сағат пайдаланғаннан кейін майлаңыз.



Сур. 11

- Мойынтіректердің төрт қақпақшасын (B) шешіңіз.
- Жеңіл майлауды көп мөлшерде жағыңыз. (SAE 20).
- Мойынтіректердің қақпақшаларын орнына қойыңыз.

### 9. Ақауларды жою

#### Мотор істемейді

- Тоқ жоқ – байланыстыратын өткізгіш сымдар мен тежегішті тексеріңіз;
- Мотор, сөндіргіш немесе кабель кемістігі – электршімен кеңесіңіз;
- Мотор қылшақтары ескірді – қылшақтарды ауыстырыңыз;

#### Станок өте қатты тербеледі

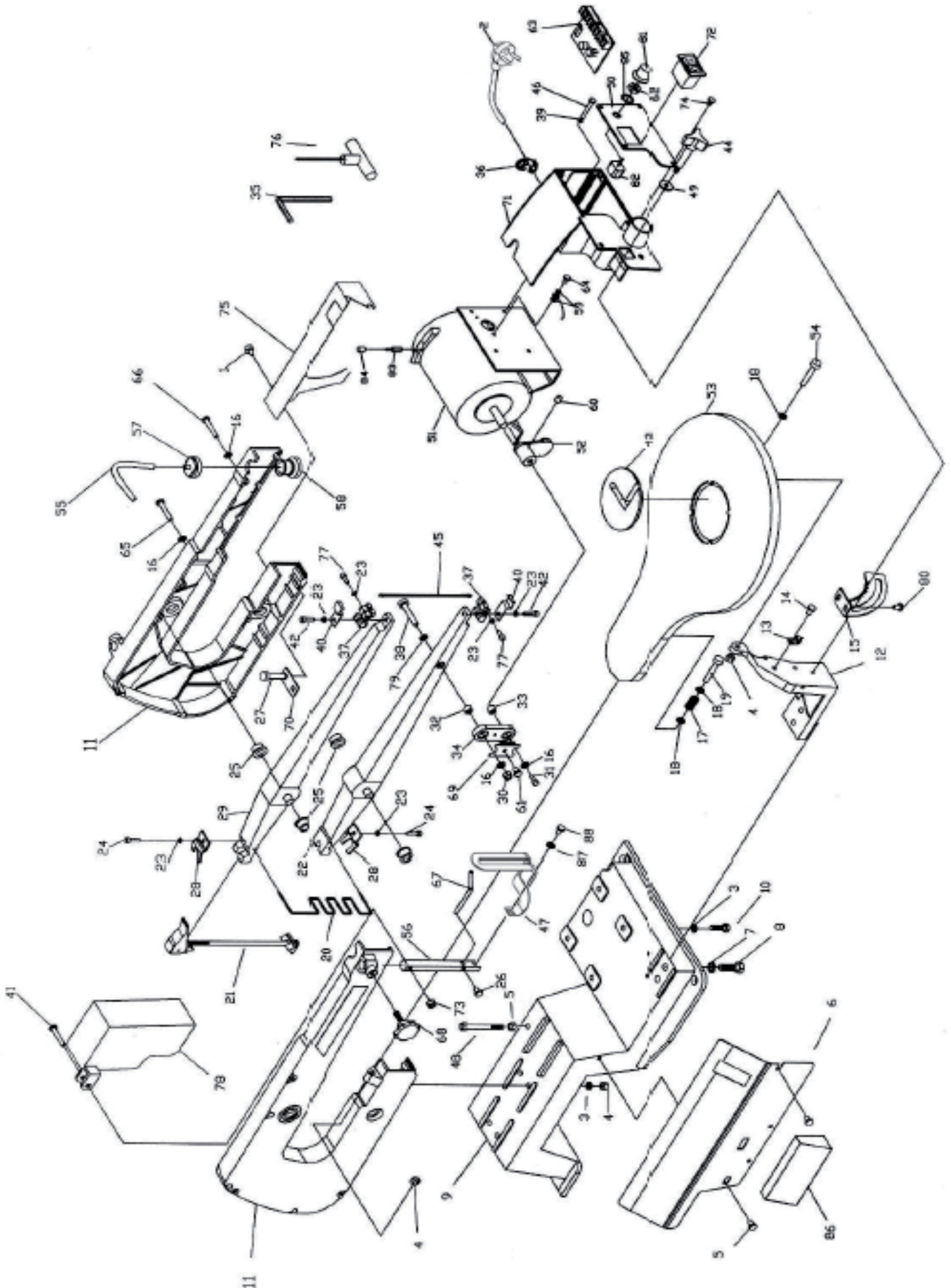
- Станок тегіс емес жерде тұр – станок негізін түзетіңіз;
- Аралау төсемі бүлінген – аралау төсемін дереу ауыстырыңыз;
- Аралау бұрышы перпендикуляр емес – бұрыш бөгеткіші дұрыс орнатылмаған;
- Аралау беті нашар – сәйкес келмейтін аралау төсемі қолданылады;
- Аралау төсемінде шайыр жиналып қалған – аралау төсемінің өткір болмау, дайындама бірыңғай емес.

### 10. Жеткізілетін жабдықтар

- Артикул 10000809 – 5 кесетін төсемнен тұратын жиын.

# Деталировка JSS-16

Деталізація JSS-16 / JSS-16 бөлшектеуі



# Список деталей JSS-16

Перелік деталей JSS-16 / JSS-16 бөлшектерінің тізімі

№	Артикул	Обозначение	Позначення	Белгі	Кол-во/ Кількість/ Саны	Кол-во / Кількість / Саны
1	JSS16-001	Болт	Болт	Бұрандама	ST4.2X10	1
2	JSS16-002	Шнур электропитания	Шнур електроживлення	Электржелісінің сымы	230V	1
	JSS16-002U	Шнур электропитания	Шнур електроживлення	Электржелісінің сымы	230V-UK	1
3	JSS16-003	Шайба	Шайба	Тығырық	6	4
4	JSS16-004	Шестигранная гайка	Шестигранна гайка	Алты қырлы сомын	M6	1
5	JSS16-005	Шестигранная гайка	Шестигранна гайка	Алты қырлы сомын	M5	2
6	JSS16-006	крышка	Кришка	Қақпақша		1
7	JSS16-007	Шайба	Шайба	Тығырық	8	4
8	JSS16-008	Болт под шестигранный ключ	Болт під шестигранный ключ	Алты қырлы кілтке келетін бұрандама	M8X25	4
9	JSS16-009	Основание	Основа	Негіз		1
10	JSS16-010	Болт под шестигранный ключ	Болт під шестигранный ключ	Алты қырлы кілтке келетін бұрандама	M6X20	4
11	JSS16-011	Консоль	Консоль	Консоль		1
12	JSS16-012	Опора стола	Опора столу	Үстел тіреуі		1
13	JSS16-013	Индикатор	Индикатор	Индикатор		1
14	JSS16-014	Болт	Болт	Бұрандама	M6X12	1
15	JSS16-015	Крепёжная скоба	Кріпильна скоба	Бекітуші қапсырма		1
16	JSS16-016	Шайба	Шайба	Тығырық	5	2
17	JSS16-017	Пружина	Пружина	Серіппе		1
18	JSS16-018	Плоская шайба	Пласка шайба	Тегіс тығырық	6	2
19	JSS16-019	Болт под шестигранный ключ	Болт під шестигранный ключ	Алты қырлы кілтке келетін бұрандама	M6X40	1
20	JSS16-020	Пружина	Пружина	Серіппе		1
21	JSS16-021	Болт для регулировки натяжения	Болт для регулювання натягнення	Тартылысты реттегіш бұрандама		1
22	JSS16-022	Качающийся рычаг (снизу)	Важіль (знизу), що коливається	Тербелетін иінтірек (төмендегі)		1
23	JSS16-023	Шайба	Шайба	Тығырық	4	2
24	JSS16-024	Болт под шестигранный ключ	Болт під шестигранный ключ	Алты қырлы кілтке келетін бұрандама	M4X10	2
25	JSS16-025	Опорный фланец	Опорний фланець	Тірейтін ернемек		4
26	JSS16-026	Болт	Болт	Бұрандама	M5X6	2
27	JSS16-027	Болт с круглой головкой	Болт з круглою голівкою	Дөңгелек басты шеге	M6X25	2
28	JSS16-028	Фиксатор	Фіксатор	Бекітуші		2
29	JSS16-029	Качающийся рычаг (сверху)	Важіль (згори), що коливається	Тербелетін иінтірек (жоғарыдағы)		1
30	JSS16-030	Шестигранная гайка	Шестигранна гайка	Алты қырлы сомын	M5	2
31	JSS16-031	Болт под шестигранный ключ	Болт під шестигранный ключ	Алты қырлы кілтке келетін бұрандама	M5X20	2
32	JSS16-032	Подшипник	Підшипник	Мойынтірек		1
33	JSS16-033	Подшипник	Підшипник	Мойынтірек		1
34	JSS16-034	Соединительная деталь	Сполучна деталь	Байланыстыратын бөлшек		1
35	JSS16-035	Универсальный гаечный ключ	Універсальний гайковий ключ	Әмбебап сомын кілті		1
36	JSS16-036	Зажим	Затиск	Қысқыш		1
37	JSS16-037	Приспособление для крепления пильного полотна	Пристосування для кріплення розпилювального полотна	Аралату төсемін бекіту құралы		2
38	JSS16-038	Болт под шестигранный ключ	Болт під шестигранный ключ	Алты қырлы кілтке келетін бұрандама	5X25	2
39	JSS16-039	Шайба	Шайба	Тығырық		
40	JSS16-040	Крепёжная планка	Кріпильна планка	Бекітетін тақтайша		2
41	JSS16-041	Болт	Болт	Бұрандама	M5X25	2

42	JSS16-042	Болт под шестигранный ключ	Болт під шестигранный ключ	Алты қырлы кілтке келетін бұрандама	M4X16	2
43	JSS16-043	Вставка стола	Вставка столу	Үстел ендімесі		1
44	JSS16-044	Маховичок	Маховичок	Тегершік		1
45	JSS16-045	Ленточное полотно	Стрічкове полотно	Ленталы төсем		1
46	JSS16-046	Болт	Болт	Бұрандама	M4X16	4
47	JSS16-047	Прижим	Притиск	Қысқыш		1
48	JSS16-048	Болт	Болт	Бұрандама		2
49	JSS16-049	Плоская шайба	Пласка шайба	Тегіс тығырық	6	2
50	JSS16-050	Крышка переключателя	Кришка перемикача	Ауыстырғыш қақпақшасы		1
51	JSS16-051	Двигатель	Двигун	Қозғалтқыш	230V	1
52	JSS16-052	Эксцентрик	Эксцентрик	Эксцентрик		1
53	JSS16-053	Стол	Стіл	Үстел		1
54	JSS16-054	Болт под шестигранный ключ	Болт під шестигранный ключ	Алты қырлы кілтке келетін бұрандама	M6X35	2
55	JSS16-055	Полихлорвиниловая трубка	Поліхлорвінілова трубка	Полихлорвинил түтікшесі		1
56	JSS16-056	Опорный шток	Опорний шток	Тіреуіш шток		1
57	JSS16-057	Крепление гофрированной трубки	Кріплення гофрованої трубки	Гофрленген түтікшенің бекітілуі		1
58	JSS16-058	Гофрированная трубка	Гофрована трубка	Гофрленген түтікше		1
59	JSS16-059	Зубчатая шайба	Зубчаста шайба	Тісті тығырық	4	4
60	JSS16-060	Установочный винт	Установочний гвинт	Орнатушы винт	M8X8	1
61	JSS16-061	Болт	Болт	Бұрандама	ST4.2X8	1
62	JSS16-062	Низкая гайка	Низька гайка	Төмен сомын	M10	1
63	JSS16-063	Схемная плата	Схемна плата	Схемалық плата	230V	1
64	JSS16-064	Болт	Болт	Бұрандама	M4X6	2
65	JSS16-065	Болт	Болт	Бұрандама	M5X35	2
66	JSS16-066	Болт	Болт	Бұрандама	M5X30	2
67	JSS16-067	Корпус вентилятора	Корпус вентилятора	Желдеткіш корпусы		1
68	JSS16-068	Маховичок	Маховичок	Тегершік		1
69	JSS16-069	Роликовая направляющая	Роликова напрямна	Аунақшалы бағыттауыш		1
70	JSS16-070	Крепёжная пластина	Кріпильна пластина	Бекітетін тілімше		1
71	JSS16-071	Корпус переключателя	Корпус перемикача	Ауыстырғыш корпусы		1
72	JSS16-072	Сетевой выключатель	Мережевий вимикач	Желілік сөндіргіш	230V	1
73	JSS16-073	Шестигранная гайка	Шестигранна гайка	Алты қырлы сомын	M5	2
74	JSS16-074	Болт	Болт	Бұрандама	ST4.2X13	4
75	JSS16-075	Крышка сигнальной пластины	Кришка сигнальної пластины	Дабыл тілімшенің қақпағы		1
76	JSS16-076	Универсальный гаечный ключ	Універсальний гайковий ключ	Әмбебап сомын кілті	3MM	1
77	JSS16-077	Болт под шестигранный ключ	Болт під шестигранный ключ	Алты қырлы кілтке келетін бұрандама	M4X16	2
78	JSS16-078	Пильное полотно	Розпилювальне полотно	Аралату төсемі		1
79	JSS16-079	Плоская шайба	Пласка шайба	Тегіс тығырық	5MM	2
80	JSS16-080	Болт	Болт	Бұрандама	M5X8	2
81	JSS16-081	Переключатель скорости	Перемикач швидкості	Жылдамдықты ауыстырғыш		1
82	JSS16-082	Резистор	Резистор	Резистор		1
83	JSS16-083	Щётка	Щітка	Қылшақ		2
84	JSS16-084	Крепление щётки	Кріплення щітки	Қылшақтың бекітілуі		2
85	JSS16-085	Шайба	Шайба	Тығырық	M10	1
86	JSS16-086	Корпус пильного полотна	Корпус розпилювального полотна	Аралату төсемінің корпусы		1
87	JSS16-087	Шайба	Шайба	Тығырық	5	1
88	JSS16-088	Болт под шестигранный ключ	Болт під шестигранный ключ	Алты қырлы кілтке келетін бұрандама	M5x10	1
89	JSS16-089	Прижим в сборе (47,87, 88)	Притиск у зборі (47,87, 88)	Жинақталған қысқыш		1







JPW Tools AG  
Tämperlistrasse 5, CH-8117  
Fällanden, Switzerland  
[www.jettools.com](http://www.jettools.com)

## **ОФИЦИАЛЬНЫЙ ДИЛЕР В УКРАИНЕ:**

[storgom.ua](http://storgom.ua)

## **ГРАФИК РАБОТЫ:**

Пн. – Пт.: с 8:30 по 18:30

Сб.: с 09:00 по 16:00

Вс.: с 10:00 по 16:00

## **КОНТАКТЫ:**

+38 (044) 360-46-77

+38 (066) 77-395-77

+38 (097) 77-236-77

+38 (093) 360-46-77

Детальное описание товара: <https://storgom.ua/product/jet-jss-16.html>

Другие товары: <https://storgom.ua/lobzikovye-stanki.html>