

**Einhell®**

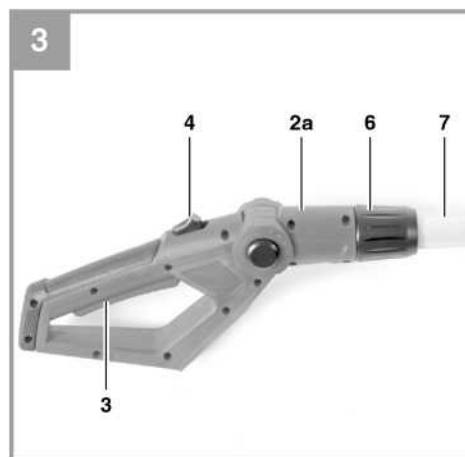
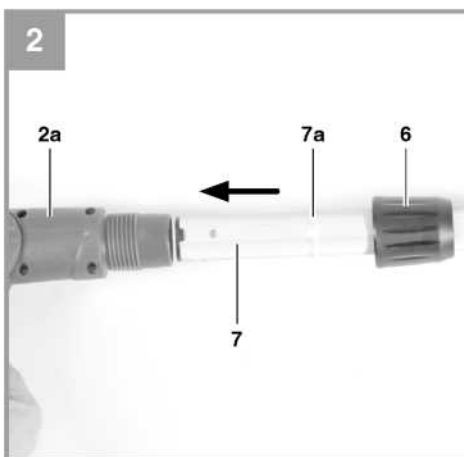
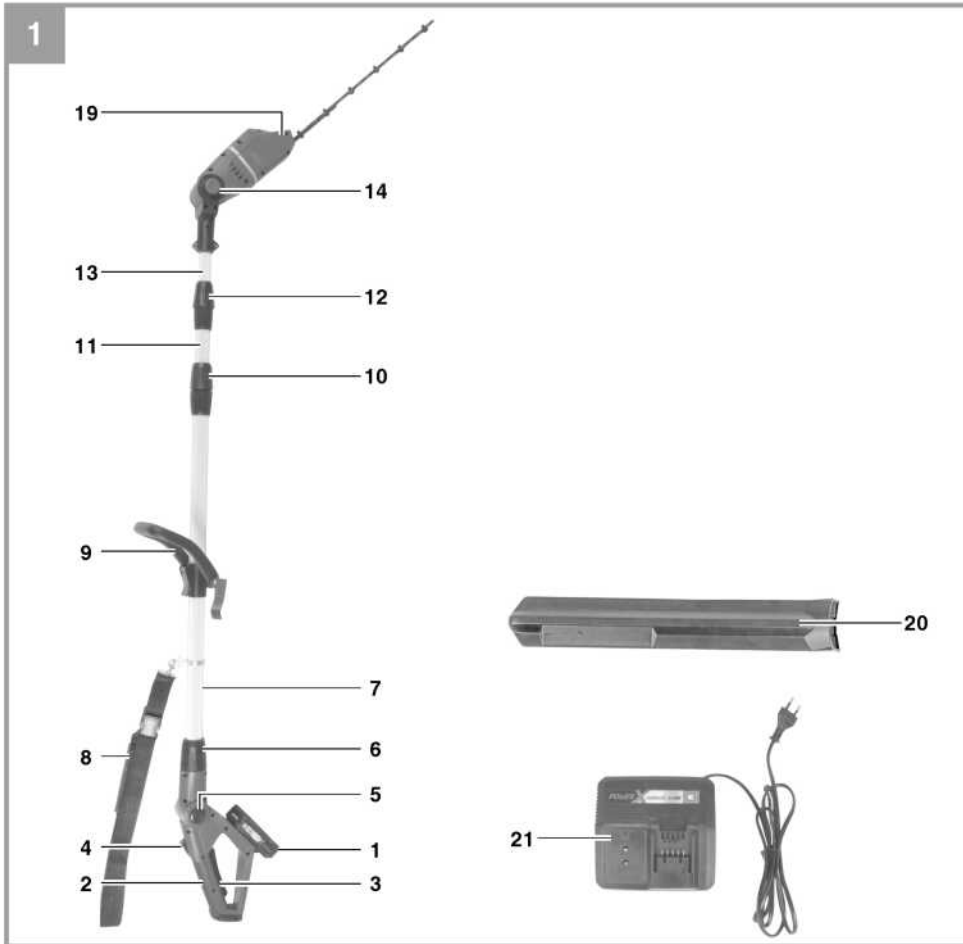
**GE-HH 18 Li T**  
**GE-HH 18 Li T Kit**

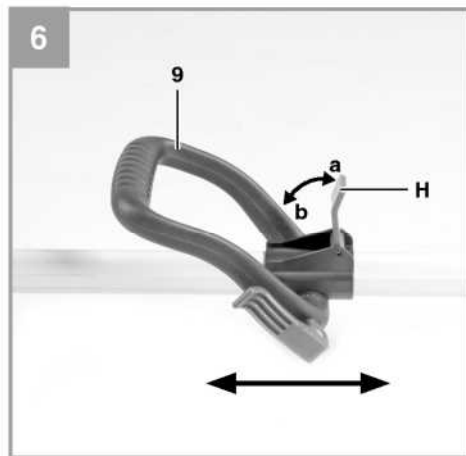
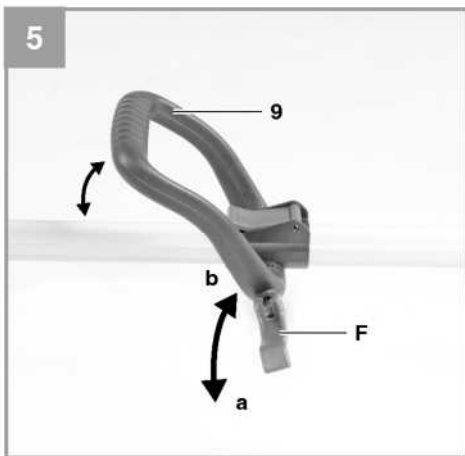
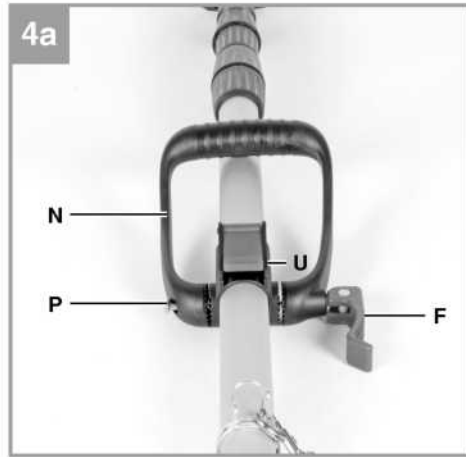
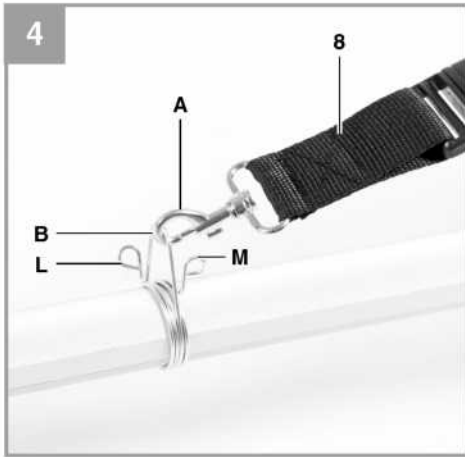
- 
- D** Originalbetriebsanleitung  
Akku-Heckenschere
- RUS** Оригинальное руководство по эксплуатации  
Беспроводной кусторез
- F** Mode d'emploi d'origine  
Taille-haies a accumulateur
- I** Istruzioni per l'uso originali  
Cesoie per siepi a batteria
- DK/** Original betjeningsvejledning  
**N** Akku-hækkeklipper
- S** Original-bruksanvisning  
Batteridrivnen häcksax
- NL** Originele handleiding  
Accuheggenschaar
- E** Manual de instrucciones original  
Tijeras recortasetos de pilas  
recargables
- P** Manual de instruções original  
Corta-sebes sem fio
- FIN** Alkuperäiskäyttöohje  
Akkukäyttöiset pensassakset

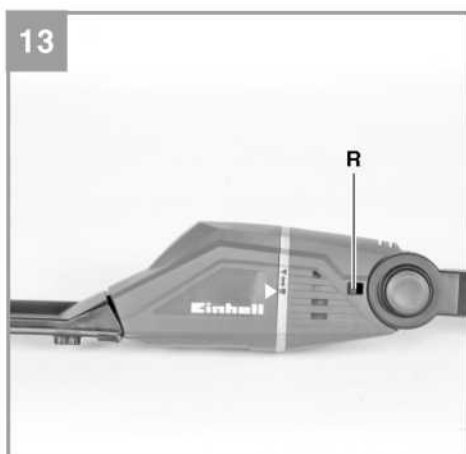
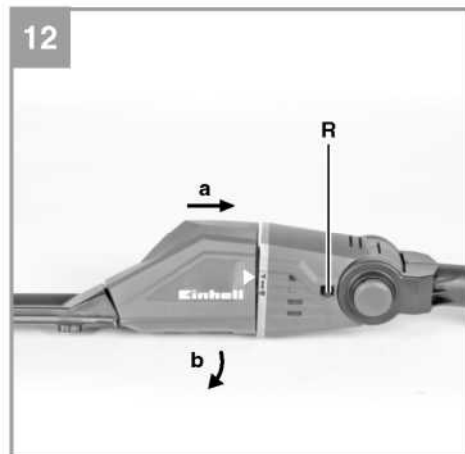
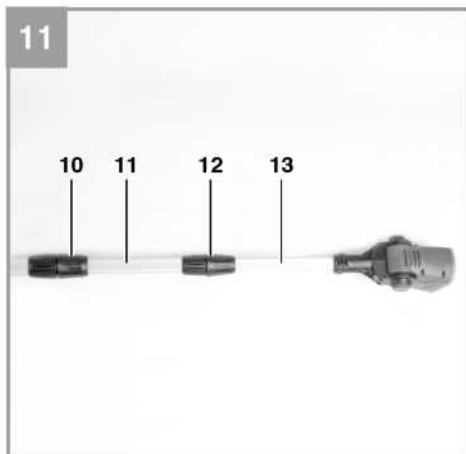
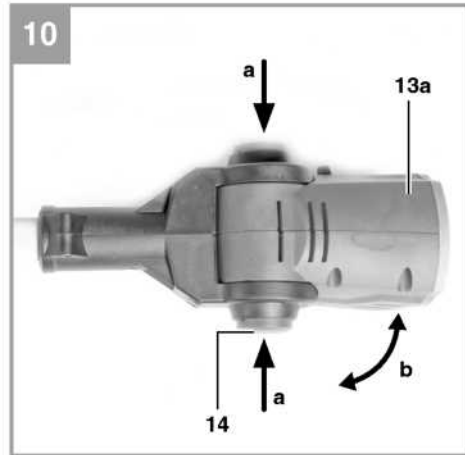
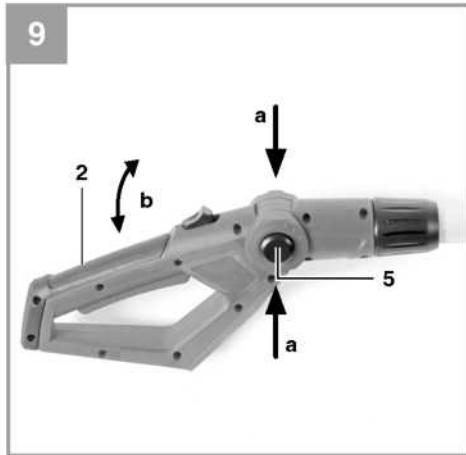


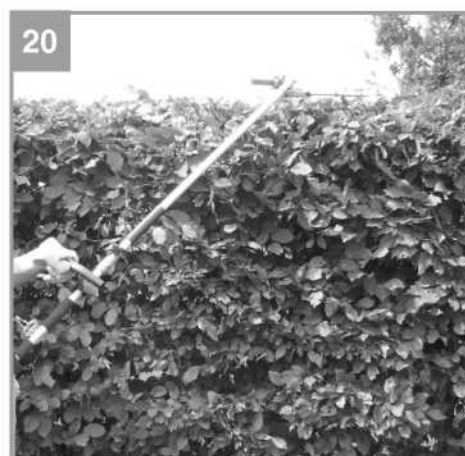
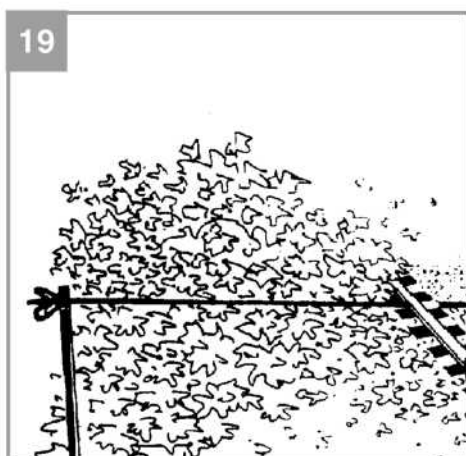
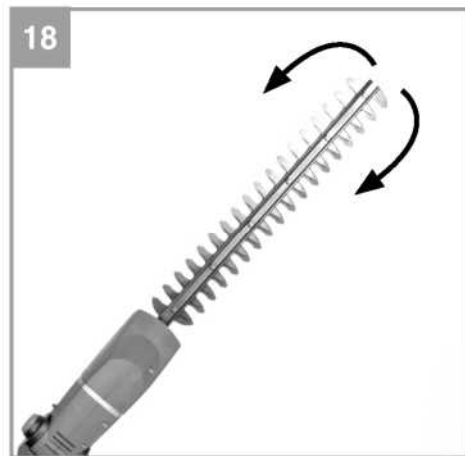
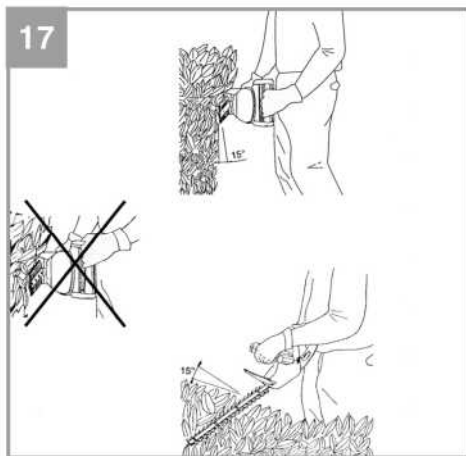
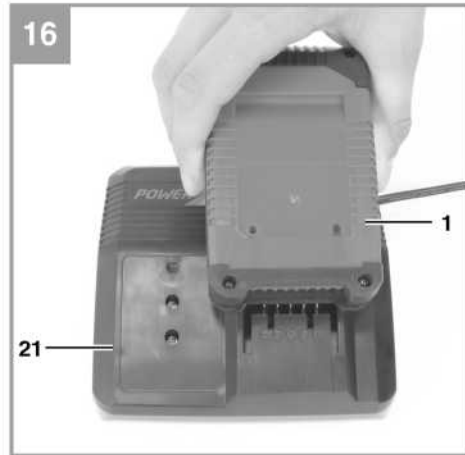
Арт.-№: 34.108.20  
Арт.-№: 34.108.25

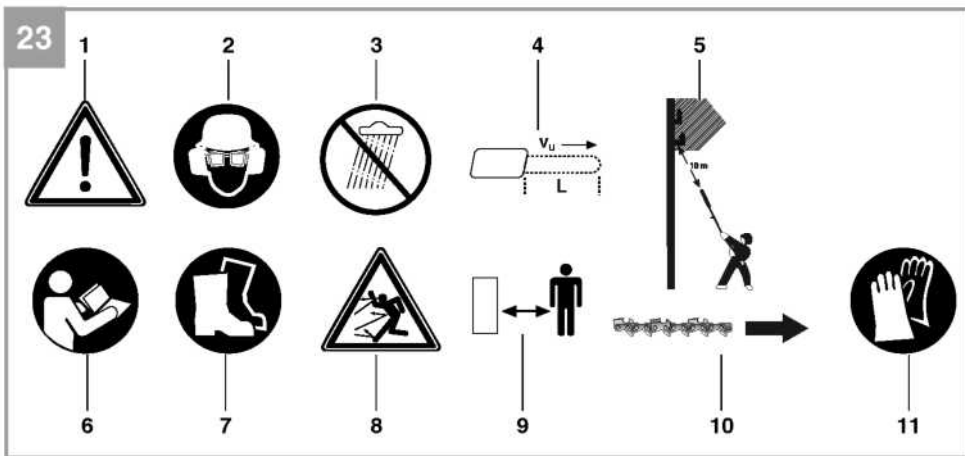
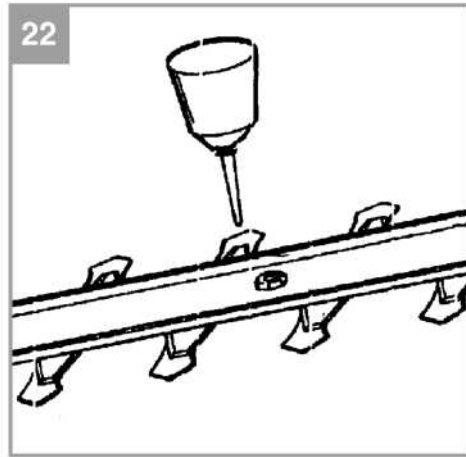
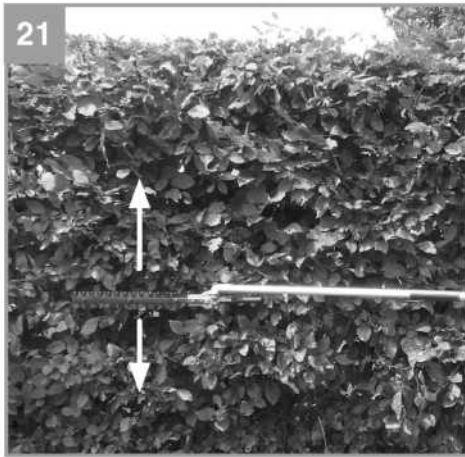
ИИВ.-№: 11014  
ИИВ.-№: 11014











**Опасно!**

Во избежание получения травм и повреждения устройства, при использовании оборудования необходимо соблюдать определенные меры предосторожности. Пожалуйста, внимательно изучите инструкцию по эксплуатации и информацию по технике безопасности. Храните данное руководство в безопасном месте таким образом, чтобы содержащаяся в нем информация была доступна в любое время. В случае передачи оборудования другому лицу, также предоставляйте данное руководство и информацию по технике безопасности. Наша компания не несет ответственность за причинение ущерба или несчастные случаи, произошедшие в результате невыполнения данных инструкций и пренебрежения информацией по технике безопасности.

**1. Информация по технике безопасности**

Пожалуйста, ознакомьтесь с информацией по технике безопасности, содержащейся в буклете, входящем в комплект поставки.

**Опасно!**

**Ознакомьтесь с информацией и инструкциями по технике безопасности.**

Любые нарушения правил и инструкций по технике безопасности могут привести к поражению электрическим током, возгоранию и/или серьезным травмам.

**Храните все правила и инструкции по технике безопасности в безопасном месте для последующего использования.**

Устройство не предназначено для лиц (включая детей) с ограниченными физическими, сенсорными или умственными способностями, а также для людей, не имеющих соответствующего опыта и знаний, без надзора лиц, ответственных за их безопасность, а также без получения инструкций от таких лиц о безопасной эксплуатации устройства. Не оставляйте детей без присмотра и убедитесь в том, что они не играют с устройством.

**Разъяснение символов, нанесенных на оборудование (Рис. 23):**

1. Внимание!
2. Используйте защитные очки, маску и защиту органов слуха.
3. Защищайте оборудование от дождя и влаги.
4. Максимальная длина обрезки инструментом, закрепленным на ручке.
5. Поражение электрическим током может привести к фатальным последствиям. Соблюдайте расстояние как минимум 10 м от силового кабеля.
6. Ознакомьтесь с инструкциями по эксплуатации перед использованием оборудования.
7. Используйте жесткую непроскальзывающую обувь.
8. Обратите внимание на отбрасывание предметов.
9. Держите безопасную дистанцию.
11. Используйте защитные перчатки.

**2. Общая схема и комплект поставки**

**2.1 Общая схема (Рис. 1)**

1. Батарея
2. Ручка
3. Кнопка ВКЛ/ВЫКЛ
4. Предохранитель
5. Защитный предохранитель регулировки угла ручки
6. Крепежная гайка
7. Трубка
8. Подвесной ремень с предохранительным механизмом
9. Дополнительная ручка
10. Телескопическая трубка с 1 контргайкой
11. Телескопическая трубка 1
12. Телескопическая трубка с 2 контргайками
13. Телескопическая трубка 2 с корпусом двигателя
14. Защитный предохранитель регулировки угла корпуса двигателя
19. Рабочий блок кустореза
20. Кожух лезвия кустореза
21. Зарядное устройство

**2.2 Комплект поставки**

Пожалуйста, проверьте комплект поставки в соответствии с объемом поставки. При отсутствии каких-либо запчастей обратитесь в наш сервисный центр или ближайший пункт продаж, в котором вы приобрели инструмент, в течение 5 рабочих дней с момента покупки устройства, предоставив действительный чек о покупке. Также см. гарантийную таблицу в информации по обслуживанию в конце инструкции по эксплуатации.

- Откройте упаковку и осторожно извлеките оборудование.
- Удалите упаковочный материал, а также все упаковочные и/или транспортировочные скобы (при наличии).
- Проверьте наличие всех компонентов.
- Проверьте оборудование и приспособления на наличие повреждений при транспортировке.
- По возможности сохраняйте упаковку до окончания гарантийного периода.

**Опасно!**

**Храните оборудование и упаковочные материалы вдали от детей. Не позволяйте детям играть с пластиковыми пакетами, фольгой или мелкими деталями. Существует опасность заглаживания или удушья!**

- Ручка в сборе
- Трубка в сборе с блоком двигателя
- Подвесной ремень с предохранительным механизмом
- Рабочий блок кустореза
- Кожух лезвия кустореза

- Аккумуляторная батарея (не входит в комплект поставки с Арт. № 34.108.00, 34.108.20)
- Зарядное устройство (не входит в комплект поставки с Арт. № 34.108.00, 34.108.20)
- Оригинальное руководство по эксплуатации
- Инструкция по технике безопасности

### 3. Надлежащая эксплуатация

#### Кусторез

Рабочий блок кустореза должен применяться только для головки двигателя из комплекта поставки.

Осторожно! Кусторез применяется для подрезки кустов, живых изгородей или насаждений. Осторожно! Не используйте оборудование для стрижки травы.

Оборудование должно применяться исключительно для целевого использования. Любое другое использование является ненадлежащим. За любые повреждения или травмы, связанные с использованием оборудования не по назначению, несет ответственность пользователь/оператор, а не производитель.

Обратите внимание на то, что оборудование не должно использоваться для коммерческого, торгового или промышленного применения. При использовании оборудования для коммерческого, торгового или промышленного применения, гарантия аннулируется.

### 4. Технические данные

Длина пильной шины: ..... 450 мм  
 Макс. длина стрижки ..... 400 мм  
 Шаг зубьев: ..... 16 мм  
 Подр./мин: ..... 1700

#### Литий-ионная батарея

Напряжение: ..... 18 В  
 постоянного тока  
 Мощность: ..... 3.0 Ач  
 Время зарядки: ..... 1.0 ч

#### Зарядное устройство

Напряжение на входе: ..... 200-260 В ~ 50-60 Гц  
 Номинальная мощность: ..... 72 Вт  
 Мощность на выходе: ..... 10-21 В  
 постоянного тока  
 Выходной ток: ..... 3 А

#### Опасно!

#### Звук и вибрация

Значения звука и вибрации измерены в соответствии со стандартом ISO 22868.

$L_{pA}$  уровень звукового давления ..... 81.05 дБ(А)  
 $K_{pA}$  отклонение ..... 3 дБ  
 $L_{WA}$  измеренный уровень звуковой мощности 98.23 дБ(А)  
 $K_{WA}$  отклонение ..... 3 дБ  
 $L_{WA}$  гарантированный уровень звуковой мощности 102 дБ(А)

#### Используйте наушники.

Шумовое воздействие может привести к повреждению органов слуха.

Общие значения вибрации (векторная сумма в трех направлениях) определяется в соответствии со стандартом ISO 22867.

#### Ручка находится под нагрузкой

Значение уровня вибрации  $a_h < 2.5 \text{ м/с}^2$

Указанный уровень вибрации был установлен в соответствии со стандартизированным методом испытаний. Значение может меняться в зависимости от условий эксплуатации электрооборудования и, в исключительных случаях, превышать указанное значение.

Указанное значение вибрации может быть использовано в целях сравнения оборудования с другими электроинструментами.

Указанное значение вибрации может быть использовано в целях первоначальной оценки неблагоприятного воздействия.

#### Поддерживайте шумовое и вибрационное воздействие на минимальном уровне.

- Используйте только полностью исправное оборудование.
- Проводите регулярное техническое обслуживание и чистку оборудования.
- Скорректируйте манеру работы в соответствии с режимом эксплуатации оборудования.
- Не допускайте перегрузки оборудования.
- Своевременно проводите обслуживание оборудования.
- Отключайте устройство, когда оно не используется.
- Используйте защитные перчатки во время работы.



## 5. Перед запуском оборудования

**Осторожно!** Не устанавливайте батарею до полного монтажа и регулировки оборудования. Во время работы всегда используйте защитные перчатки для защиты от травм. Аккуратно извлеките все детали из упаковки и проверьте комплектность (Рис. 1).

### 5.1 Общая информация по монтажу

- Рис. 2-3: Вставьте трубку (7) в корпус ручки (2а) до упора (7а) и плотно закрепите гайкой (6).
- Рис. 4: Закрепите карабин (А) подвесного ремня (8) к петле на ручке (В).
- Рис. 4а: Дополнительная ручка включает рукоятку (N), винт с шестигранной головкой (Р) и фиксатор (F). Она вставляется в укрепление ручки (U), как показано на рисунке. Поместите винт с шестигранной головкой (Р) на ручку (N) и плотно закрутите к фиксатору (F).

### 5.2 Регулировка дополнительной ручки (Рис. 5-6)

#### (а) Регулировка наклона дополнительной ручки

Откройте (а) фиксатор (F). Установите желаемый наклон дополнительной ручки (9). Заблокируйте (b) фиксатор (F).

#### (b) Смещение дополнительной ручки

Откройте (а) фиксатор (H) и переместите дополнительную ручку (9) в желаемое положение. Заблокируйте (b) фиксатор (H).

### 5.3 Используйте подвесной ремень

**Внимание!** При работе с оборудованием всегда используйте подвесной ремень. Отключите двигатель перед тем, как снять подвесной ремень (риск получения травм).

- Закрепите карабин (Рис. 4/Позиция А) к фиксатору.
- Перекиньте подвесной ремень (Рис. 7/Позиция 8) через плечо.
- Отрегулируйте длину подвесного ремня таким образом, чтобы крепление располагалось на уровне талии (Рис. 7).
- Подвесной ремень оборудован пряжкой. Потяните за оба крюка (Рис. 8) для быстрого съема оборудования.
- Для смены положения ремня оборудования нажмите на обе металлические петли (Рис. 4/Позиция L / M) и отрегулируйте положение крепления на трубке.

### 5.4 Регулировка угла ручки (Рис. 9)

Нажмите на оба защитных фиксатора (5) и установите угол ручки (2) в любое из 4-х положений.

### 5.5 Регулировка угла корпуса двигателя (Рис. 10)

Нажмите на оба защитных фиксатора (14) и установите угол корпуса двигателя (13а) в любое из 7 положений.

### 5.6 Регулировка телескопической трубки (Рис. 11)

- Ослабьте контргайки телескопической трубки (10 + 12), повернув их против часовой стрелки.
- Вытягивайте телескопические трубки (11 + 13) до необходимой рабочей высоты.
- Зафиксируйте контргайки телескопической трубки (10 + 12), повернув их по часовой стрелке.

### 5.7 Крепление рабочего блока кустореза к головке двигателя (Рис. 12 - 13)

Установите направляющую на лезвие кустореза во избежание травм.

- Совместите рабочий блок кустореза и головку двигателя по стрелкам, нанесенным на корпус.
- Прижмите рабочий блок кустореза к головке двигателя. При этом кнопка блокировки (R) переместится вправо. Поверните рабочий блок кустореза по часовой стрелке. Таким образом, рабочий блок кустореза зафиксирован на месте. При этом кнопка блокировки (R) переместится влево.

### 5.8 Демонтаж монтажного комплекта кустореза с головки двигателя (Рис. 12 - 13)

Установите направляющую на лезвие кустореза во избежание травм.

- Переместите кнопку блокировки (R) вправо.
- Поворачивайте рабочий блок кустореза до тех пор, пока стрелки на головке двигателя и на корпусе рабочего блока кустореза не совпадут; после этого рабочий блок можно снять.

### 5.9 Установка батареи (Рис. 14 - 15)

Нажмите боковую кнопку (Т) батареи, как показано на Рис. 14, и вставьте батарею в предусмотренное крепление. После установки батареи в положение, указанное на Рис. 15, убедитесь в том, что защелки срабатывают! Для демонтажа батареи проделайте операции в обратном порядке.

### 5.10 Зарядка батареи (Рис. 16)

1. Извлеките батарею из оборудования.  
Для этого нажмите кнопку (Т).
2. Убедитесь в том, что напряжение в цепи питания соответствует напряжению, указанному на паспортной табличке зарядного устройства. Включите штепсель зарядного устройства (23) в розетку питания. Начнет моргать зеленый светодиод.
3. Вставьте батарею (1) в зарядное устройство (21).
4. В разделе «Индикатор зарядного устройства» представлена таблица с пояснениями светодиодных индикаторов зарядного устройства.  
Во время зарядки батарея может немного нагреваться. Это нормально.  
В случае если зарядка отсутствует, проверьте следующее:
  - наличие напряжения в розетке питания
  - контакт батареи с контактами зарядного устройства.

В случае если батарея по-прежнему не заряжается, отправьте зарядное устройство и батарею в отдел обслуживания клиентов.

Для обеспечения долгосрочной работы батареи необходимо своевременно ее заряжать. Заряжайте батарею в случае, если мощность инструмента падает. Не допускайте полной разрядки батареи. Это приведет к неисправности.

### 6. Эксплуатация

Примите к сведению, что законодательные нормы шумового воздействия в различных городах могут отличаться.

Осторожно! При работе с оборудованием всегда используйте подвесной ремень. Отключите оборудование перед тем, как снять подвесной ремень. В противном случае, существует риск повреждений.

Наденьте подвесной ремень, как указано выше, и отрегулируйте положение оборудования.

#### Включение/отключение

- Удерживайте оборудование за ручки обеими руками (пальцы должны располагаться под ручками).
- Переместите защитный фиксатор (Рис. 3/Позиция 4) вперед и зафиксируйте.

- Включите оборудование с помощью кнопки ВКЛ/ВЫКЛ (Рис. 3/Позиция 3). После этого кнопку предохранителя можно отпустить.

#### Отключение

Отпустите кнопку ВКЛ/ВЫКЛ (Рис. 3/Позиция 3).

### 7. Эксплуатация оборудования с рабочим блоком кустореза

- Проверьте работу ножей. Ножи с двойными лезвиями вращаются в разных направлениях, тем самым обеспечивая высокую производительность и бесперебойную работу.
- Поддерживайте устойчивое положение и удерживайте оборудование обеими руками вдали от тела. Перед включением убедитесь в том, что оборудование не соприкасается с другими предметами.

#### Эксплуатация

- Кусторез может применяться для обрезки насаждений, кустов и изгородей.
- Для наилучших результатов обрезки удерживайте кусторез таким образом, чтобы пильная шина располагалась под углом приibl. 15° к кусту (см. Рисунок 17).
- Ножи с двойными лезвиями вращаются в разных направлениях, тем самым обеспечивая обрезку в двух направлениях (см. Рисунок 18).
- Рекомендуется натянуть направляющую линию или нитку вдоль изгороди для обеспечения надлежащего уровня стрижки. Обрезайте все ветки над направляющей линией (см. Рисунок 19/20).
- Обрезайте боковую часть изгороди, перемещая кусторез по кривой снизу вверх (см. Рисунок 21).

### 8. Очистка, техническое обслуживание и заказ запасных частей

#### Опасно!

Извлеките аккумуляторную батарею перед проведением очистки и обслуживания.

#### 8.1 Очистка

- Регулярно очищайте зажимное приспособление, продувая его сжатым воздухом или очищая щеткой. Не используйте инструменты для очистки.
- Очищайте ручки от смазки для надежного захвата.
- Очищайте устройство влажной тканью либо мягким мыльным раствором при необходимости.

- Никогда не погружайте устройство в воду или в другие жидкости для очистки.
- Используйте щетку для удаления загрязнений из защитного кожуха.
- Все защитные устройства, вентиляционные отверстия и корпус должны быть по возможности очищены от грязи и пыли. Протрите оборудование чистой тканью или продуйте сжатым воздухом при низком давлении.
- Рекомендуется чистить устройство немедленно после завершения эксплуатации.
- Оборудование следует регулярно очищать влажной тканью с небольшим количеством жидкого мыла. Не используйте моющие средства или растворители; они могут повредить пластиковые детали оборудования. Убедитесь в том, что вода не попадает во внутреннюю часть оборудования. Попадание воды на электронные компоненты увеличивает риск поражения электрическим током.

#### 8.2 Обслуживание

Регулярно очищайте и смазывайте ножи для наилучшей производительности. Удалите остатки щеткой и нанесите тонкий слой масляной пленки (см. Рисунок 22).

#### 8.3 Заказ запасных частей:

При заказе запасных частей укажите следующую информацию:

- Тип оборудования
- Артикул оборудования
- Идентификационный номер оборудования
- Номер необходимой детали для замены, а также обновленную информацию о ценах можно получить на сайте [www.isc-gmbh.info](http://www.isc-gmbh.info)

#### 9. Утилизация и переработка

Оборудование поставляется в упаковке, предотвращающей повреждения при транспортировке. Сырье, используемое для изготовления упаковки, может быть переработано и использовано повторно. Оборудование и приспособления изготовлены из различных типов материалов, включая металл и пластмассу. Не выбрасывайте неисправное оборудование в контейнеры для бытового мусора. Оборудование необходимо сдать в соответствующий пункт сбора для утилизации. О местоположении таких пунктов сбора можно узнать в уполномоченных местных органах.

#### 10. Хранение

Храните оборудование и приспособления в темном и сухом месте при температуре выше нуля градусов. Идеальная температура хранения - от 5 до 30 °C. Электроинструмент следует хранить в заводской упаковке.

**11. Устранение неисправностей**

**Осторожно!**

Перед устранением неисправностей отключите оборудование и извлеките батарею.

В следующей таблице приведен список признаков неисправностей и возможных способов их устранения. Если следующие инструкции не помогли устранить проблемы, обратитесь в ближайший сервисный центр.

Неисправность	Возможная причина	Устранение
Оборудование не работает	<ul style="list-style-type: none"> <li>- Батарея разряжена</li> <li>- Батарея установлена надлежащим образом</li> </ul>	<ul style="list-style-type: none"> <li>- Зарядите батарею</li> <li>- Извлеките батарею и ставьте обратно</li> </ul>
Оборудование работает с перебоями	<ul style="list-style-type: none"> <li>- Ненадлежащее соединение (внешнее)</li> <li>- Ненадлежащее соединение (внутреннее)</li> <li>- Кнопка ВКЛ/ВЫКЛ неисправна</li> </ul>	<ul style="list-style-type: none"> <li>- Обратитесь в сервисный центр.</li> <li>- Обратитесь в сервисный центр.</li> <li>- Обратитесь в сервисный центр.</li> </ul>

12. Индикатор зарядки

Состояние индикатора		Пояснения и действия
Красный светодиод	Зеленый светодиод	
Выкл	Моргает	<b>Готово к использованию</b> Зарядное устройство подключено к сети и готово к использованию; в зарядном устройстве отсутствует батарея
Вкл	Выкл	<b>Зарядка</b> Зарядное устройство работает в режиме быстрой зарядки батареи.
Выкл	Вкл	Батарея заряжена на 85% и готова к использованию. (Время зарядки для батареи 1.5 Ач: 30 мин) (Время зарядки для батареи 3.0 Ач: 60 мин) (Время зарядки для батареи 5.2 Ач: 130 мин) Затем устройство переключается в режим щадящей зарядки до полной зарядки батареи. (Полное время зарядки для батареи 1.5 Ач: прибл. 40 мин) (Полное время зарядки для батареи 3.0 Ач: прибл. 75 мин) (Полное время зарядки для батареи 5.2 Ач: прибл. 140 мин) <b>Действие:</b> Извлеките батарею из зарядного устройства. Отключите зарядное устройство от сети.
Моргает	Выкл	<b>Адаптированная зарядка</b> Зарядное устройство работает в режиме щадящей зарядки. В целях безопасности, зарядка производится медленнее, и занимает более 1 часа. Это может происходить в следующих случаях: - Батарея не использовалась длительное время или разряженная батарея разрядилась еще больше (полная разрядка) - Температура батареи не соответствует температурному диапазону (между 25°C и 45°C). <b>Действие:</b> Дождитесь завершения зарядки; можете продолжить зарядку батареи.
Моргает	Моргает	<b>Неисправность</b> Зарядка невозможна. Батарея неисправна. <b>Действие:</b> Никогда не заряжайте неисправные батареи. Извлеките батарею из зарядного устройства.
Вкл	Вкл	<b>Ошибка температуры</b> Батарея перегрета (например, находилась под действием прямых солнечных лучей) или слишком охладилась (ниже 0°C). <b>Действие:</b> Извлеките батарею и подержите при комнатной температуре (около 20° C) в течение одного дня.



Только для стран ЕС

Не выбрасывайте неисправное оборудование в контейнеры для бытового мусора.

В рамках Европейской Директивы 2012/16/ЕС в отношении старого электрического и электронного оборудования, а также в рамках её исполнения на уровне национального законодательства, старый электроинструмент необходимо отделить от других отходов и утилизировать безвредным для окружающей среды способом, к примеру, сдать в пункт переработки.

Альтернатива возврату оборудования:

В качестве альтернативы возврату оборудования изготовителю, владелец электрооборудования должен обеспечить его надлежащую утилизацию. Старое оборудование можно сдать в соответствующий пункт сбора, который занимается утилизацией оборудования в соответствии с национальными нормативами переработки и утилизации. Данные нормативы не относятся к приспособлениям, которые не содержат электрические компоненты и поставляются со старым оборудованием.

Полное или частичное воспроизведение или копирование сопроводительной документации к продукции возможно только с разрешения компании iSC GmbH.

В документацию могут вноситься изменения технического характера.

**Информация по обслуживанию**

Наша компания сотрудничает с компетентными партнерами, оказывающими сервисные услуги во всех странах, указанных в гарантийном сертификате. По указанной в сертификате контактной информации Вы всегда можете обратиться в сервисный центр для ремонта, а также заказать запасные части и расходные материалы.

Пожалуйста, обратите внимание на то, что некоторые части устройства подвержены естественному износу, а нижеуказанные детали являются расходными.

Категория	Пример
Изнашиваемые детали*	Направляющая лезвия, батарея
Расходные материалы*	Лезвие
Отсутствующие детали	

- \* Не обязательно входит в комплект поставки!

В случае обнаружения дефектов или неисправностей, сообщите о проблеме, используя следующий адрес электронной почты [www.isc-gmbh.info](mailto:www.isc-gmbh.info). В любом случае, необходимо предоставить точное описание проблемы и ответы на следующие вопросы:

- Работало ли оборудование какое-то время или было неисправно с самого начала?
- Заметили ли вы какие-либо неисправности (признаки или дефекты) до поломки?
- Какую, по вашему мнению, неисправность имеет оборудование (основной признак)?  
Опишите неисправность.

**Гарантийный талон**

Уважаемый клиент,  
вся наша продукция проходит строгий контроль качества для того, чтобы она поступила к вам в отличном состоянии. В случае возникновения неисправностей оборудования, пожалуйста, обратитесь в наш сервисный отдел по адресу, указанному в данном гарантийном талоне. Вы также можете позвонить нам по номеру сервисной службы, указанному ниже. Пожалуйста, обратите внимание на следующие пункты, в соответствии с которыми можно предоставлять гарантийную рекламацию:

1. В данных гарантийных условиях указаны дополнительные гарантийные услуги. Данные гарантийные положения не влияют на ваши национальные гарантийные рекламации. Наша гарантия является бесплатной.
2. Данные гарантийные услуги распространяются на неисправности, связанные с дефектами материала или с качеством изготовления продукции, и ограничиваются устранением данных неисправностей или полной заменой оборудования (на наше усмотрение).  
Обратите внимание, что оборудование не предназначено для коммерческого, торгового или профессионального применения. Соответственно, если оборудование применяется в коммерческих, торговых или промышленных целях, либо в случае если оно подвергается аналогичным нагрузкам в течение гарантийного периода, гарантийное соглашение аннулируется.
3. Гарантия не распространяется на следующие случаи:
  - Повреждения, возникшие из-за несоблюдения инструкций по монтажу либо вследствие непрофессиональной установки, несоблюдения инструкций по эксплуатации (например, подключение к сети питания с ненадлежащим напряжением или силой тока), несоблюдения правил и инструкций по технике безопасности и обслуживанию, воздействия агрессивных условий окружающей среды, а также надлежащего обслуживания.
  - Повреждение устройства, вызванное ненадлежащей эксплуатацией (к примеру, перегрузка оборудования или использование несогласованных инструментов и приспособлений), попадание в устройство посторонних предметов (например, песка, камней или пыли, а также повреждения при транспортировке), применение силы или воздействие внешних факторов (например, повреждения, вызванные падением устройства).
  - Повреждения устройства или его деталей, вызванные стандартным износом, возникшим в результате обычной эксплуатации оборудования.
4. Данная гарантия действует в течение 24 месяцев с момента покупки устройства. Гарантийные рекламации необходимо предоставить до завершения гарантийного периода в течение двух недель с момента обнаружения неисправности. После завершения гарантийного периода гарантийные рекламации не принимаются. Первоначальный гарантийный период на оборудование остается в силе в случае проведения ремонта или замены деталей оборудования. В таких случаях проведенные работы либо установка новых деталей не послужат продлением гарантийного периода, при этом на проведенные работы или замененные детали не будет предоставлена новая гарантия. Данные положения также применяются в случае проведения обслуживания по месту эксплуатации.
5. Для подачи гарантийной рекламации, пожалуйста, сообщите о дефекте или поломке по следующему адресу электронной почты: [www.isc-gmbh.info](mailto:www.isc-gmbh.info). Если неисправность вашего инструмента попадает под гарантийные обязательства, неполадки будут устранены в кратчайшие сроки, либо будет произведена замена оборудования.

Мы также рады предложить платные услуги по ремонту любых дефектов, на которые не распространяется гарантия, или приборов с истекшим сроком гарантии. Чтобы воспользоваться данной услугой, отправьте оборудование в нашу сервисную службу.

Также обратите внимание на инструкции данной гарантии касательно замены быстроизнашиваемых/недостающих деталей и расходных материалов.



## **ОФИЦИАЛЬНЫЙ ДИЛЕР В УКРАИНЕ:**

[storgom.ua](http://storgom.ua)

## **ГРАФИК РАБОТЫ:**

Пн. – Пт.: с 8:30 по 18:30

Сб.: с 09:00 по 16:00

Вс.: с 10:00 по 16:00

## **КОНТАКТЫ:**

+38 (044) 360-46-77

+38 (066) 77-395-77

+38 (097) 77-236-77

+38 (093) 360-46-77

Детальное описание товара: <https://storgom.ua/product/einhell-909703.html>

Другие товары: <https://storgom.ua/akkumulyatornye-kustorezy.html>