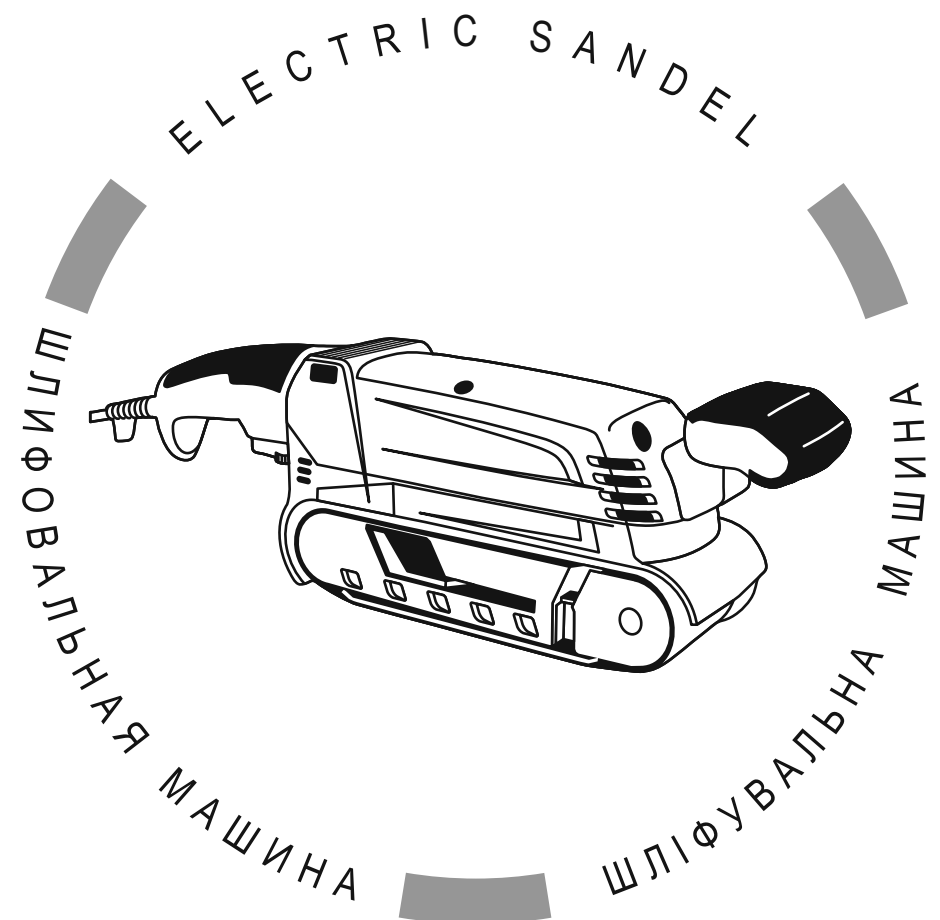


# VITALS

КЕРІВНИЦТВО З ЕКСПЛУАТАЦІЇ



WWW.VITALS.COM.UA



MODEL

МОДЕЛЬ

МОДЕЛЬ

Ls 7590XCs

1. Загальний опис	6
2. Комплект поставки	9
3. Технічні характеристики	9
4. Вимоги безпеки	10
4.1. Важлива інформація з безпеки	10
4.2. Безпека експлуатації	10
5. Експлуатація	15
5.1. Підготовка до роботи	15
5.2. Робота	17
6. Технічне обслуговування	19
7. Транспортування, зберігання та утилізація	21
8. Можливі несправності та шляхи їх усунення	23
9. Гарантійні зобов'язання	26

## ШАНОВНИЙ ПОКУПЕЦЬ!

Ми висловлюємо Вам свою подяку за вибір продукції ТМ «Vitals».

Продукція ТМ «Vitals» виготовлена за сучасними технологіями, що забезпечує її надійну роботу на протязі досить тривалого часу за умови дотримання правил експлуатації та заходів безпеки. Дана продукція виготовлена на замовлення ТОВ «Агромаштрейд», м. Дніпро, вул. Надії Алексєєнко, 70, т. 056-374-89-39. Продукція продається фізичним та юридичним особам в місцях роздрібної та оптової торгівлі за цінами, вказаними продавцем, у відповідності до чинного законодавства.

Електрична стрічкова шліфувальна машина Vitals Master Ls 7590XCs за своєю конструкцією та експлуатаційними характеристиками відповідає вимогам нормативних документів України, а саме:

ДСТУ ІЕС 60745-2-1: 2010; ДСТУ ІЕС 61000-3-2: 2004;  
ДСТУ EN 61000-3-3: 2004; ДСТУ CISPR 14-1: 2004;  
ДСТУ CISPR 14-2: 2007.

Дане керівництво містить всю інформацію про продукцію, яка необхідна для її правильного використання, обслуговування та регулювання, а також необхідні заходи безпеки під час експлуатації продукції.

Дбайливо зберігайте це керівництво і звертайтеся до нього у разі виникнення питань стосовно експлуатації, зберігання та транспортування продукції. У разі зміни власника продукції передайте дане керівництво новому власнику.

У разі виникнення будь-яких претензій до продукції або необхідності отримання додаткової інформації, а також проведення технічного обслуговування та ремонту, підприємством, яке приймає претензії, є ТОВ «Агромаштрейд», м. Дніпро, вул. Надії Алексєєнко, 70, т. 056-374-89-39. Додаткову інформацію з сервісного обслуговування Ви можете отримати за телефоном 056-374-89-38, або на сайті [www.vitals.com.ua](http://www.vitals.com.ua).

У той же час слід розуміти, що керівництво не в змозі передбачити абсолютно всі ситуації, які можуть мати місце під час використання продукції. У разі виникнення ситуацій, які не зазначені в цьому керівництві, або у разі необхідності отримання додаткової інформації, зверніться до найближчого сервісного центру ТМ «Vitals».

Виробник не несе відповідальність за збиток та можливі пошкодження, які заподіяні внаслідок неправильного поводження з продукцією або використання продукції не за призначенням.

Продукція ТМ «Vitals» постійно вдосконалюється, у зв'язку з цим, можливі зміни, які не порушують основні принципи управління, зовнішній вигляд, конструкцію, комплектацію та оснащення продукції, так і зміст цього керівництва без повідомлення споживачів. Всі можливі зміни спрямовані тільки на покращення та модернізацію продукції.

### ЗНАЧЕННЯ КЛЮЧОВИХ СЛІВ



#### ОБЕРЕЖНО!

Позначає потенційно небезпечні ситуації, яких слід уникати, в іншому випадку може виникнути небезпека для життя та здоров'я.



#### УВАГА!

Позначає потенційно небезпечні ситуації, які можуть призвести до легких травм або до поломки виробу.



#### ПРИМІТКА!

Відзначає важливу додаткову інформацію.

Стрічкова шліфувальна машина **Vitals Master Ls 7590XC** виконана з дотриманням усіх вимог безпеки, має сучасний дизайн, надійна в роботі, а також проста в обігу та обслуговуванні.

Стрічкова шліфувальна машина є ручним електричним інструментом, який призначений для полірування та шліфування поверхонь дерев'яних заготовок або листового металу, перед фарбуванням.

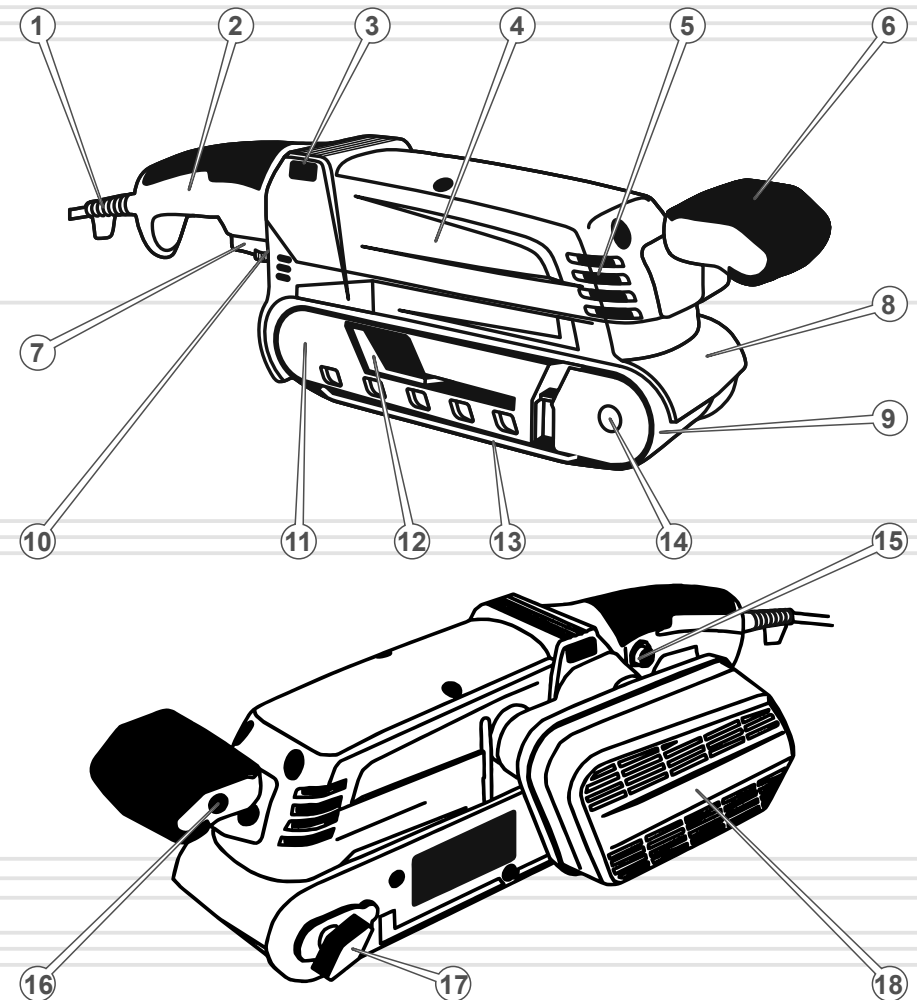
Конструктивно стрічкова шліфувальна машина складається з електричного двигуна і механізму обертання шліфувальної стрічки.

Шліфування та полірування поверхні матеріалу, який обробляється, здійснюється за допомогою циклічного обертання наждачного папіру навколо нижньої робочої поверхні виробу. Джерелом електроживлення стрічкової шліфувальної машини є однофазна мережа змінного струму напругою 230 В та частотою 50 Гц.

Крім високих показників продуктивності та надійності стрічкова шліфувальна машина **Vitals Master Ls 7590XC** має низку інших переваг:

- м'яка накладка на рукоятці;
- регулювання швидкості;
- ергономічна передня рукоятка;
- функція затиску SDS;
- пилозбірник.

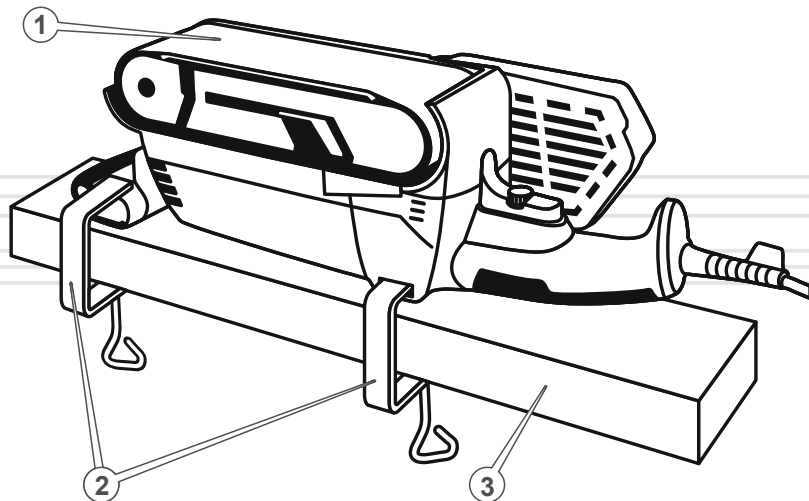
малюнок 1



### Специфікація до малюнка 1

1. Мережевий кабель із силовою вилкою.
2. Задня рукоятка.
3. Задній отвір для струбцини.
4. Корпус електродвигуна.
5. Вентиляційні отвори.
6. Передня рукоятка.
7. Кнопка «Вмикання/Вимикання».
8. Щиток відводу пилу.
9. Шліфувальна стрічка.
10. Регулятор швидкості.
11. Ведучий ролик.
12. Важіль натягу стрічки.
13. Напрямна пластину.
14. Натяжний ролик.
15. Кнопка фіксатор клавiші «Вмикання/Вимикання».
16. Передній отвір для струбцини.
17. Гвинт регулювання натягу стрічки.
18. Пилосбірник.

малюнок 2



## 2

### КОМПЛЕКТ ПОСТАВКИ

1. Стрічкова шліфувальна машина.
2. Струбцина для фіксації шліфмашини (2 шт.).
3. Пилосбірник.
4. Адаптер для підключення пилососа.
5. Знижувальна вставка.
6. Керівництво з експлуатації.



#### ПРИМІТКА!

Виробник залишає за собою право вносити у зовнішній вигляд, конструкцію та комплект поставки стрічкової шліфувальної машини незначні зміни, які не впливають на роботу виробу.

## 3

### ТЕХНІЧНІ ХАРАКТЕРИСТИКИ

МОДЕЛЬ	Ls 7590XC
Напруга, В	230
Частота струму, Гц	50
Потужність, Вт	900
Швидкість обертів стрічки, об/хв	450 - 750
Розмір шліфувальної стрічки, мм	75x533
Регулювання швидкості	+
Габарити упаковки, мм	503x125x153
Вага нетто/брутто, кг	3,7 / 4,6

## 4.1. ВАЖЛИВА ІНФОРМАЦІЯ З БЕЗПЕКИ

Перш ніж починати працювати стрічковою шліфувальною машиною, уважно ознайомтеся з вимогами щодо техніки безпеки та попередженнями, які викладені в цьому керівництві.

Суворе дотримання основних правил техніки безпеки під час експлуатації виробу допоможе передбачити потенційну небезпеку та уникнути травмування.

Ні за яких обставин не використовуйте виріб способом або в цілях, не передбачених даним керівництвом.

Неправильна експлуатація стрічкової шліфувальної машини або експлуатація ненавченою людиною може призвести до нещасного випадку.

**ОБЕРЕЖНО!**

Забороняється експлуатація виробу невідготовленими до роботи людьми.

## 4.2. БЕЗПЕКА ЕКСПЛУАТАЦІЇ

1. НЕ ДОЗВОЛЯЙТЕ КОРИСТУВАТИСЯ ВИРОБОМ ДІТЯМ І ОСОБАМ З ОБМЕЖЕНИМИ МОЖЛИВОСТЯМИ.
2. БУДЬТЕ ПОВНІСТЮ СКОНЦЕНТРОВАНИ НА РОБОТІ.  
Не відволікайтеся під час роботи стрічковою шліфувальною машиною, так як це може викликати втрату контролю і стати причиною отримання травм різного ступеня тяжкості.
3. НЕ ДОВІРЯЙТЕ СТРІЧКОВУ ШЛІФУВАЛЬНУ МАШИНУ НЕПОВНОЛІТНІМ, ЗА ВИНЯТКОМ УЧНІВ, ЯКИМ ВИПОВНИЛОСЯ 16 РОКІВ, КОТРІ НАВЧАЮТЬСЯ РОБОТІ ВИРОБОМ ПІД ПИЛЬНИМ НАГЛЯДОМ ІНСТРУКТОРІВ.
4. НЕ ЗАЛИШАЙТЕ ВИРІБ УВІМКНЕНИМ БЕЗ НАГЛЯДУ.

5. НЕ ДОПУСКАЙТЕ ПРИСУТНОСТІ СТОРОННІХ ЛЮДЕЙ ТА ТВАРИН У ЗОНІ ПРОВЕДЕННЯ РОБІТ.
6. НЕ ВМИКАЙТЕ ТА НЕ ПРАЦЮЙТЕ СТРІЧКОВОЮ ШЛІФУВАЛЬНОЮ МАШИНОЮ У ВИПАДКУ ХВОРОБИ, В СТАНІ СТОМЛЕННЯ, НАРКОТИЧНОГО АБО АЛКОГОЛЬНОГО СП'ЯНИННЯ, А ТАКОЖ ПІД ВПЛИВОМ СИЛЬНОДІЮЧИХ ЛІКАРСЬКИХ ПРЕПАРАТІВ, ЯКІ ЗНИЖУЮТЬ ШВИДКІСТЬ РЕАКЦІЇ ТА УВАГУ.
7. СТЕЖТЕ ЗА ЦІЛІСНІСТЮ ТА СПРАВНІСТЮ ВИРОБУ.  
Не вмикайте та не працюйте виробом який має пошкодження, ненадійно закріплені частини та деталі.
8. ЗАСТОСОВУЙТЕ СТРІЧКОВУ ШЛІФУВАЛЬНУ МАШИНУ ЛИШЕ ЗА УМОВ ПОВНОЇ УКОМПЛЕКТОВАНОСТІ ВИРОБУ.  
Усі передбачені конструкцією складові та захисні елементи виробу повинні бути на штатних місцях.
9. ОДЯГАЙТЕ ВІДПОВІДНИЙ ОДЯГ ТА ВЗУТТЯ ПІД ЧАС РОБОТИ ВИРОБОМ.  
Перед початком роботи стрічковою шліфувальною машиною одягніть облягаючий одяг і застібніть всі ґудзики. Взуття має бути з підошвою, яка не ковзає. Для захисту органів зору від попадання пилу, дрібних частинок матеріалу який обробляється, надягайте спеціальні захисні окуляри. Для захисту органів слуху (у разі такої необхідності) використовуйте навушники або беруші. Обов'язково використовуйте респіратор.
10. НЕ ТОРКАЙТЕСЯ ДЕТАЛЕЙ ВИРОБУ, ЯКІ РУХАЮТЬСЯ.  
Під час роботи стрічковою шліфувальною машиною не торкайтеся руками та іншими частинами тіла підошви виробу.
11. ПІД ЧАС РОБОТИ ЗБЕРІГАЙТЕ СТІЙКУ ПОЗУ ТА МІЦНО УТРИМУЙТЕ ВИРІБ ДВОМА РУКАМИ, ВИКОРИСТОВУЮЧИ РУКОЯТКИ.
12. НЕ ПЕРЕВАНТАЖУЙТЕ ЕЛЕКТРИЧНИЙ ДВИГУН ВИРОБУ, ЧЕРГУЙТЕ РОБОТУ З ВІДПОЧИНКОМ.  
Не допускайте зупинки електричного двигуна внаслідок надмірного навантаження.
13. НАДІЙНО ЗАКРІПЛЮЙТЕ МАТЕРІАЛ ПІД ЧАС ЙОГО ОБРОБЛЕННЯ.  
Задля безпеки та зручності роботи матеріал, який обробляється, має бути надійно закріплений.

14. ПІДНОСЬТЕ ВИРІБ ДО МАТЕРІАЛУ, ЯКИЙ ОБРОБЛЯЄТЬСЯ, ТІЛЬКИ ТОДІ, КОЛИ ЕЛЕКТРИЧНИЙ ДВИГУН УВІМКНЕНИЙ.
15. СТЕЖТЕ ЗА ТИМ, ЩОБ ПІД ЧАС РОБОТИ СТРІЧКОВОЮ ШЛІФУВАЛЬНОЮ МАШИНОЮ ПИЛ, ЯКИЙ УТВОРЮЄТЬСЯ В НАСЛІДОК ОБРОБКИ МАТЕРІАЛУ, НЕ ПОТРАПЛЯВ У ВЕНТИЛЯЦІЙНІ ОТВОРИ КОРПУСУ ВИРОБУ.
16. ПІД ЧАС РОБОТИ ДЛЯ ПРИБИРАННЯ ПИЛУ ТА БРУДУ ВИКОРИСТОВУЙТЕ ЩІТКУ.
17. ПЕРЕД ВМИКАННЯМ СТРІЧКОВОЇ ШЛІФУВАЛЬНОЇ МАШИНИ ПЕРЕКОНАЙТЕСЬ, ЩО ШЛІФУВАЛЬНА СТРІЧКА НАДІЙНО ЗАФІКСОВАНА НА ПІДОШВІ ВИРОБУ.
18. ПОДБАЙТЕ ПРО ГАРНЕ ОСВІТЛЕННЯ РОБОЧОГО МІСЦЯ.  
Робота стрічковою шліфувальною машиною в темряві або в умовах недостатньої видимості може призвести до травми.
19. ПРАЦЮЙТЕ У ПРИМІЩЕННІ, ЯКЕ ДОБРЕ ПРОВІТРЮЄТЬСЯ.  
Не працюйте виробом у приміщеннях з високим рівнем загазованості, а також у приміщеннях, в яких зберігаються легкозаймисті матеріали.
20. НЕ ПРАЦЮЙТЕ СТРІЧКОВОЮ ШЛІФУВАЛЬНОЮ МАШИНОЮ В ДОЩ АБО СНІГОПАД.  
Експлуатація виробу на відкритому повітрі під час дощу або снігопаду може призвести до електричного шоку або поломки виробу. Якщо стрічкова шліфувальна машина намокла, ні в якому разі не використовуйте її. Забороняється миття виробу. Якщо стрічкова шліфувальна машина якимось чином намокла, насухо витріть корпус. Якщо вода потрапила всередину корпусу електричного двигуна, негайно вимкніть виріб. Не намагайтеся самі розкривати виріб – зверніться до сервісного центру.
21. НЕ ПРАЦЮЙТЕ ШЛІФУВАЛЬНОЮ МАШИНОЮ НА ВІДСТАНІ МЕНШЕ 5 МЕТРІВ ВІД МІСЦЕЗНАХОДЖЕННЯ ЛЕГКОЗАЙМИСТИХ МАТЕРІАЛІВ.
22. НЕ ТОРКАЙТЕСЯ МЕТАЛЕВИХ ЧАСТИН ВИРОБУ ВОЛОГИМИ РУКАМИ.

23. З МЕТОЮ ЗАХИСТУ ВІД УРАЖЕННЯ ЕЛЕКТРИЧНИМ СТРУМОМ УНИКАЙТЕ ЗІТКНЕННЯ СТРІЧКОВОЇ ШЛІФУВАЛЬНОЇ МАШИНИ ІЗ ЗАЗЕМЛЕНИМИ ПРЕДМЕТАМИ.
24. СЛІДКУЙТЕ ЗА ТИМ, ЩОБ ВЕНТИЛЯЦІЙНІ ОТВОРИ ТА ВІКНО ВИВЕДЕННЯ ПИЛУ НЕ БУЛИ ЗАСМІЧЕНІ.
25. НЕ ВИКОРИСТОВУЙТЕ ВИРІБ ЯКЩО ПОШКОДЖЕНА ІЗОЛЯЦІЯ МЕРЕЖЕВОГО КАБЕЛЮ. УНИКАЙТЕ ЗРОЩЕННЯ СИЛОВИХ КАБЕЛІВ, ВИКОРИСТОВУЙТЕ ЦІЛЬНІ КАБЕЛІ, ЯКІ МАЮТЬ ВІДПОВІДНУ ДОВЖИНУ І ПЕРЕРІЗ.  
Перш ніж почати роботу перевірте стан мережевого кабелю з метою виявлення обривів, пошкоджень, слідів зносу. Не допускайте використання перегнутого, скрученого або пошкодженого мережевого кабелю.
26. ВІД'ЄДНУЙТЕ МЕРЕЖЕВИЙ КАБЕЛЬ ВІД ДЖЕРЕЛА ЕЛЕКТРОЖИВЛЕННЯ ПІД ЧАС ПЕРЕВІРКИ, РОЗПЛУТУВАННЯ АБО ЛІКВІДАЦІЇ УШКОДЖЕНЬ, А ТАКОЖ НА ПОЧАТКУ РЕГУЛЮВАННЯ, ОБСЛУГОВУВАННЯ ТА ОЧИЩЕННЯ ШЛІФУВАЛЬНОЇ МАШИНИ.  
Вимикайте виріб із розетки під час переходу з однієї ділянки роботи на іншу, а також під час перерви.
27. НЕ ПЕРЕНОСЬТЕ ВИРІБ ЗА МЕРЕЖЕВИЙ КАБЕЛЬ АБО ЗА ПІДОШВУ.
28. У ВИПАДКУ ВИКОРИСТАННЯ ПОДОВЖУВАЧА МЕРЕЖЕВОГО КАБЕЛЮ В БОБІНІ – ПОВНІСТЮ РОЗМОТАЙТЕ КАБЕЛЬ З МЕТОЮ УНИКНЕННЯ ПЕРЕГРІВУ ТА СПАЛАХНУВАННЯ.
29. РОЗМІЩУЙТЕ ПОДОВЖУВАЧ КАБЕЛЮ НА БЕЗПЕЧНІЙ ВІДСТАНІ ВІД ШЛІФУВАЛЬНОЇ МАШИНИ ТА ПОЗА ЗОНОЮ МОЖЛИВОГО ПАДІННЯ ЧАСТИН МАТЕРІАЛУ ЯКИЙ ОБРОБЛЯЄТЬСЯ. ЩОБ НЕ ДОПУСТИТИ ВИПАДКОВОГО ВІД'ЄДНАННЯ МЕРЕЖЕВОГО КАБЕЛЮ ВІД ПОДОВЖУВАЧА ВИКОРИСТОВУЙТЕ ДОДАТКОВІ КРІПЛЕННЯ МЕРЕЖЕВОЇ ВИЛКИ.
30. У РАЗІ ВИНИКНЕННЯ БУДЬ-ЯКИХ ВІДХИЛЕНЬ ВІД НОРМАЛЬНОЇ РОБОТИ ШЛІФУВАЛЬНОЇ МАШИНИ НЕГАЙНО ВІД'ЄДНАЙТЕ ВИРІБ ВІД ЕЛЕКТРОМЕРЕЖІ, З'ЯСУЙТЕ ТА УСУНЬТЕ ПРИЧИНУ.

**УВАГА!**

Слідкуйте за справністю виробу. У випадку несправності, появи запаху, характерного для горілої ізоляції, сильного стуку, шуму, іскор, необхідно негайно вимкнути виріб та звернутися до сервісного центру.

**ОБЕРЕЖНО!**

Дана модель не призначена для шліфування поверхонь з використанням води або спеціальних рідин – існує небезпека ураження електричним струмом або пошкодження виробу.

**УВАГА!**

Керівництво з експлуатації не може врахувати всіх випадків, які можуть виникнути в реальних умовах під час роботи стрічковою шліфувальною машиною. Тому, під час роботи виробом, слід керуватися здоровим глуздом, дотримуватися граничної уваги і акуратності.

**ОБЕРЕЖНО!**

Суворо дотримуйтесь заходів безпеки під час роботи виробом.

**5.1. ПІДГОТОВКА ДО РОБОТИ**

1. Перш ніж розпочати працювати стрічковою шліфувальною машиною вийміть виріб та всі його комплектуючі з пакувальної коробки. Перевірте цілісність та справність корпусу, частин, деталей, мережевого кабелю і силової вилки, а також легкості руху всіх рухомих частин виробу.
2. Переконайтеся в тому, що параметри електромережі до якої Ви плануєте під'єднати шліфувальну машину, відповідають параметрам, які зазначені у розділі 3. «Технічні характеристики» даного керівництва.
3. Встановіть на шліфувальну машину відповідну шліфувальну стрічку.

**ОБЕРЕЖНО!**

Перш ніж встановлювати або знімати шліфувальну стрічку переконайтеся, що виріб знеструмлений.

**Порядок встановлення шліфувальної стрічки**

Потягніть важіль натягу (12) (малюнок 1) і поверніть його настільки, наскільки можливо. При цьому натяжний ролик (14) зрушиться назад, за напрямком до ведучого ролика (11), що знаходиться під захисною кришкою. Візьміть шліфувальну стрічку необхідного розміру і одягніть її на ведучий і натяжний ролики.

*Види шліфувальних стрічок*

Вид обробки	Маркування стрічки
Груба обробка	від P30 до P40
Середня обробка	від P40 до P100
Напівчистова обробка	від P80 до P240
Чистова обробка	від P180 до P400



**УВАГА!**

Під час роботи стрічковою шліфувальною машиною забезпечте достатній натяг шліфувальної стрічки, оскільки слабкий натяг може стати причиною неякісної обробки поверхні матеріалу і розриву стрічки.

**УВАГА!**

Переконайтеся, що шліфувальна стрічка знаходиться по центру пластини черевика, а стрілка всередині шліфувальної стрічки знаходиться в тому ж самому напрямку, що й стрілка на механізмі. Розбіжність напрямку стрілок призведе до зниження продуктивності

Штовхніть важіль натягу (12) назад. Натяжний ролик зрушиться вперед, натягнувши стрічку. Будьте уважні, не прищеміть палець важелем натягу.

**ПРИМІТКА!**

На підшві стрічкової шліфувальної машини присутні спеціальні отвори, які призначені для виведення пилу з робочої зони.

**УВАГА!**

Не використовуйте шліфувальний матеріал не за призначенням.

**ПРИМІТКА!**

Після того, як нова шліфувальна стрічка буде встановлена, деякий час може спостерігатися нерівномірний рух стрічки по поверхні матеріалу, який обробляється (шліфувальна стрічка повинна трохи зноситися). Цього можна уникнути шляхом легкого похитування шліфувальної машини вперед-назад.

**5.2. РОБОТА****Вмикання та вимикання стрічкової шліфувальної машини**

Щоб увімкнути стрічкову шліфувальну машину, натисніть та утримуйте клавішу «Вмикання/Вимикання» (7) (див. малюнок 1).

Щоб зафіксувати клавішу «Вмикання/Вимикання» в натиснутому стані під час тривалої роботи, натисніть клавішу «Вмикання/Вимикання» до упору і зафіксуйте в цьому положенні кнопкою-фіксатором (15).

**УВАГА!**

Під час вмикання та роботи міцно утримуйте стрічкову шліфувальну машину двома руками, тримаючи виріб виключно за рукоятки.

Щоб вимкнути стрічкову шліфувальну машину, необхідно натиснути до упору, а потім відпустити клавішу «Вмикання/Вимикання».

**ПРИМІТКА!**

Не можна вмикати та вимикати стрічкову шліфувальну машину якщо підшва виробу перебуває в контакті з поверхнею, яка обробляється – існує небезпека зіпсування матеріалу.

**Правила роботи стрічковою шліфувальною машиною**

Встановіть пилозбірник (18) (див. малюнок 1), до упору надівши його вхідним отвором на патрубок для відведення пилю. Міцно тримаючи шліфувальну машину за обидві рукоятки, обережно піднесіть виріб до поверхні матеріалу, який обробляється, таким чином, щоб подошва із закріпленою на ній шліфувальною стрічкою рівномірно торкалася всієї площі матеріалу. Під час роботи стрічковою шліфувальною машиною уникайте надмірного тиску на матеріал, який обробляється, так як це може стати причиною неякісного шліфування (полірування), зменшення терміну служби виробу внаслідок перевантаження електричного двигуна, а також передчасного зношування шліфувальної стрічки.

Швидкість руху стрічки плавно регулюється обертанням колеса (10) (див. малюнок 1) регулятора обертів. На колесі нанесені цифри, при чому більші цифри відповідають більші оберти. Встановлюйте таке значення швидкості стрічки, яке найбільш підходить для даної конкретної роботи.

Щоб отримати оптимальні результати роботи виробу, необхідно забезпечити рух стрічковою шліфувальною машиною з постійною швидкістю, не змінюючи кута подошви виробу відносно матеріалу, який обробляється.

**ПРИМІТКА!**

У разі зношування шліфувальної стрічки, негайно її замініть.

**УВАГА!**

Працювати стрічковою шліфувальною машиною у випадку зношення шліфувальної стрічки заборонено.

Для стаціонарної роботи переверніть стрічкову шліфувальну машину подошвою (1) (див. малюнок 2) вгору, встановіть на міцну основу (3) і щільно притисніть до неї струбцинами (2). Після цього включіть машину і зафіксуйте клавішу включення кнопкою фіксатора.

**ОБЕРЕЖНО!**

Перш ніж розпочати роботи з технічного обслуговування знеструмте виріб.

**Комплекс робіт із технічного обслуговування стрічкової шліфувальної машини включає:**

- огляд корпусу виробу, частин і деталей, мережевого кабелю, силової вилки на відсутність механічних та термічних ушкоджень;
- перевірку справності клавіші «Вмикання/Вимикання», кнопки фіксатора клавіші «Вмикання/Вимикання», а також роботи системи затискання стрічки;
- очищення корпусу виробу та комплектуючих від бруду і пилю;
- перевірку стану вугільних щіток;
- перевірку стану подошви і шліфувальної стрічки.

У разі виявлення механічних та термічних пошкоджень виробу, необхідно звернутися до сервісного центру.

Регулярно (до та після використання виробу) перевіряйте кріпильні гвинтові з'єднання. У разі ослаблення, з'єднання необхідно затягнути.

Перш ніж почати працювати виробом перевірте легкість обертання ведучого ролика, клавіші «Вмикання/Вимикання», справність кнопки фіксатора клавіші «Вмикання/Вимикання», механізму фіксації шліфувальної стрічки. У випадку несправності зверніться до сервісного центру.

Після кожного використання виробу очищайте вікно виведення пилю. При сильних засміченнях необхідно очистити крильчатку через вентиляційні отвори.

Очищайте корпус шліфувальної машини м'якою серветкою. Не можна допускати попадання вологи, пилу та бруду, а також дрібних частинок матеріалу, який обробляється, у вентиляційні отвори корпусу. Якщо на корпусі присутні складні плями, видаліть їх за допомогою м'якої серветки, змоченої в мильному розчині або спеціальному миючому засобі.

У процесі очищення виробу не рекомендується використовувати абразивні матеріали, різні розчинники, аміачну воду, бензин, спирт, які можуть пошкодити корпус виробу.

Видаляти пил та бруд з металевих частин виробу, а також у важкодоступних місцях необхідно щіточкою.

Щоб перевірити стан або здійснити заміну вугільних щіток, зверніться до сервісного центру.

**УВАГА!**

Щоб запобігти виходу з ладу електричного двигуна, використовуйте тільки оригінальні вугільні щітки ТМ «Vitals».

**ПРИМІТКА!**

У разі виникнення труднощів у процесі проведення технічного обслуговування виробу, слід звернутися за допомогою до сервісного центру.

**Транспортування**

Стрічкова шліфувальна машина вимагає обережного поводження під час транспортування та дотримання відповідних умов зберігання.

Транспортування стрічкової шліфувальної машини допускається всіма видами транспорту які забезпечують збереження виробу відповідно до загальних правил перевезень.

Під час транспортування та вантажно-розвантажувальних робіт виріб не повинен піддаватися ударам і впливу атмосферних опадів. Розміщення та кріплення стрічкової шліфувальної машини в транспортних засобах повинні забезпечувати стійке положення виробу та відсутність можливості його переміщення під час транспортування.

Не рекомендовано переносити виріб за мережевий кабель або підшву. У випадку зміни робочого місця необхідно знеструмити виріб, від'єднавши його від джерела електроживлення.

**Зберігання**

Зберігання стрічкової шліфувальної машини рекомендується в приміщенні яке добре провітрюється, за температури від -15 °С до +55 °С та відносній вологості повітря не більше 90%.

Під час підготовки виробу до зберігання:

1. Зніміть із підшви шліфувальну стрічку.
2. Видаліть з виробу пил та бруд.
3. Змастіть тонким шаром машинного масла всі металеві частини виробу.

Якщо стрічкова шліфувальна машина зберігалася за температури 0 °С і нижче, її необхідно витримати в теплому приміщенні за температурою від +5 °С до +40 °С протягом двох годин. Даний проміжок часу необхідний для видалення можливого конденсату. Якщо стрічкову шліфувальну машину почати використовувати одразу ж після переміщення з холоду, виріб може вийти з ладу.

**УВАГА!**

Зберігати виріб в одному приміщенні з горючими речовинами, кислотами, лугами, мінеральними добривами та іншими агресивними речовинами забороняється.

**Утилізація**

Не викидайте виріб в контейнер з побутовими відходами! Стрічкова шліфувальна машина, яка відслужила свій термін експлуатації, оснащення та упаковка повинні здаватися на утилізацію і переробку.

Інформацію про утилізацію Ви можете отримати в місцевій адміністрації.

**МОЖЛИВІ НЕСПРАВНОСТІ ТА ШЛЯХИ ЇХ УСУНЕННЯ**

ОПИС НЕСПРАВНОСТІ	Можлива причина	Шляхи усунення
Виріб під час натискання на клавішу «Вмикання/Вимикання» не працює	Відсутній електричний контакт на лінії подачі електроживлення	З'ясуйте причину, відновіть контакт
	Пошкоджений мережевий кабель або силова вилка	Зверніться до сервісного центру
	Несправна електрична розетка	Під'єднайте виріб до справної розетки
	Несправний електричний двигун	Зверніться до сервісного центру
	Несправний механізм обертання ведучого ролика	Зверніться до сервісного центру
	Несправна клавіша «Вмикання/Вимикання»	Зверніться до сервісного центру
	Зношені вугільні щітки	Зверніться до сервісного центру
Електричний двигун сильно іскрить	Пошкоджена обмотка електричного двигуна	Зверніться до сервісного центру
	Зношені вугільні щітки	Зверніться до сервісного центру
Потужності електричного двигуна недостатньо, під час роботи чути свист (скрип )	Надмірний тиск на виріб у процесі роботи	Знизьте тиск на виріб
	Несправний механізм обертання стрічки	Зверніться до сервісного центру
Після вимкнення виробу продовжується обертальний рух ведучого ролика без зміни частоти	Несправна клавіша «Вмикання/Вимикання»	Зверніться до сервісного центру
Відсутнє натягування шліфувальної стрічки	Вийшов з ладу натяжний ролик шліфувальної стрічки	Зверніться до сервісного центру

ОПИС НЕСПРАВНОСТІ	Можлива причина	Шляхи усунення
Відсутня фіксація клавiші «Вмикання/Вимикання»	Несправна кнопка фіксації клавiші «Вмикання/Вимикання»	Зверніться до сервісного центру
Корпус виробу сильно нагрівається	Велике навантаження на електричний двигун	Знизьте навантаження на електричний двигун (вимкніть до охолодження)
	Електричний двигун несправний	Зверніться до сервісного центру
	Забруднено вікно виведення пилу	Почистіть вікно виведення пилу
	Несправний механізм обертання стрічки	Зверніться до сервісного центру

Гарантійний термін експлуатації стрічкової шліфувальної машини Vitals Master Ls 7590XCs становить 36 (тридцять шість) місяців із вказаної в гарантійному талоні дати роздрібного продажу. Термін служби даної продукції становить 3 (три) роки з дати роздрібного продажу. Гарантійний термін зберігання становить 3 (три) роки з дати випуску продукції.

Даний товар не вимагає проведення робіт із введення в експлуатацію.

На протязі гарантійного терміну експлуатації несправні деталі та вузли будуть замінюватися за умови дотримання всіх вимог керівництва і відсутності ушкоджень, пов'язаних з неправильною експлуатацією, зберіганням та транспортуванням виробу.

Споживач має право на безкоштовне гарантійне усунення несправностей, виявлених і пред'явлених в період гарантійного терміну експлуатації і обумовлених виробничими недоліками.

Гарантійне усунення несправностей здійснюється шляхом ремонту або заміни несправних частин виробу в сертифікованих сервісних центрах. У зв'язку зі складністю конструкції ремонт може тривати понад двох тижнів. Причину виникнення несправностей та терміни їх усунення визначають фахівці сервісного центру.

**УВАГА!**

Виріб приймається на гарантійне обслуговування тільки в повній комплектності, ретельно очищений від пилу і бруду.

Гарантійні зобов'язання втрачають свою силу в наступних випадках:

- Відсутність або неможливість прочитати гарантійний талон.
- Неправильне заповнення гарантійного талона, відсутність в ньому дати продажу або печатки (штампа) і підпису продавця, серійного номера виробу.
- Наявність виправлень або підчисток в гарантійному талоні.
- Повна або часткова відсутність серійного номера на виріб, неможливість його прочитати, а також невідповідність серійного номера виробу номеру, який вказаний в гарантійному талоні.

- Недотримання правил експлуатації, зазначених у цьому керівництві, в тому числі порушення регламенту технічного обслуговування.
- Експлуатація несправного або некомплектного виробу, що стала причиною виходу його з ладу.
- Потраплення всередину виробу сторонніх речовин або предметів.
- Наявність значних механічних або термічних пошкоджень, явних слідів недбалості експлуатації, зберігання або транспортування.
- Використання виробу не за призначенням.
- Проведення ремонту, розкриття або спроба модернізації виробу споживачем або третіми особами поза сервісних центрів.
- Несправність внаслідок стихійного лиха (пожежа, повінь, ураган тощо.).

Замінені по гарантії деталі та вузли переходять у розпорядження сервісного центру.

Під час виконання гарантійного ремонту гарантійний термін збільшується на час перебування виробу в ремонті. Відлік доданого терміну починається з дати приймання виробу в гарантійний ремонт.

Якщо з технічних причин ремонт виробу неможливий, сервісний центр видає відповідний акт, на підставі якого користувач самостійно вирішує питання з організацією-постачальником про заміну виробу або повернення грошей.

Після закінчення гарантійного терміну сервісні центри продовжують здійснювати обслуговування та ремонт виробу, але вже за рахунок споживача.

Гарантійні зобов'язання не поширюються на несправності, які виникли внаслідок природного зносу або перевантаження виробу.

Гарантійні зобов'язання не поширюються на комплектуючі: мережевий кабель, силову вилку, вугільні щітки.

Гарантійні зобов'язання не поширюються на виріб, що має неповну комплектацію, яка могла бути виявлена під час його продажу.

Право на гарантійний ремонт не є підставою для інших претензій.



### ГАРАНТІЙНИЙ ТАЛОН

Купуючи виріб, вимагайте перевірки його справності, комплектності і відсутності механічних пошкоджень, наявності відмітки дати продажу, штампа магазину та підпису продавця. Після продажу претензії щодо некомплектності і механічних пошкоджень не приймаються.

Виріб	
Модель	
Серійний номер	
Торгівельна організація	
Адреса торгівельної організації	
Виріб перевірів і продав	
Дата продажу	
Печатка або штамп торгівельної організації	

Претензій до зовнішнього вигляду, справності та комплектності виробу не маю. З правилами користування та гарантійними умовами ознайомлений.

(Підпис покупця)

	Виріб	
	Модель	
	Серійний номер	
Вилучено (дата):	Торгівельна організація	
	Дата продажу	
Видано (дата):		
Майстер (ПІП та підпис)	Печатка або штамп сервісного центру	Печатка або штамп торгівельної організації
	Виріб	
	Модель	
	Серійний номер	
Вилучено (дата):	Торгівельна організація	
	Дата продажу	
Видано (дата):		
Майстер (ПІП та підпис)	Печатка або штамп сервісного центру	Печатка або штамп торгівельної організації
	Виріб	
	Модель	
	Серійний номер	
Вилучено (дата):	Торгівельна організація	
	Дата продажу	
Видано (дата):		
Майстер (ПІП та підпис)	Печатка або штамп сервісного центру	Печатка або штамп торгівельної організації

ВІДРИВНИЙ ТАЛОН

ВІДРИВНИЙ ТАЛОН

ВІДРИВНИЙ ТАЛОН

## ФОРМУЛЯР ГАРАНТІЙНИХ РОБІТ

Виріб після гарантійного ремонту отримав у робочому стані, без дефектів. Претензій не маю.

Дата	П.І.П. покупця	Підпис покупця

Виріб після гарантійного ремонту отримав у робочому стані, без дефектів. Претензій не маю.

Дата	П.І.П. покупця	Підпис покупця

Виріб після гарантійного ремонту отримав у робочому стані, без дефектів. Претензій не маю.

Дата	П.І.П. покупця	Підпис покупця

№	Дата проведення ремонту		Опис ремонтних робіт та заміненних деталей	Прізвище майстра та печатка сервісного центру
	Початок	Закінчення		



**ОФИЦИАЛЬНЫЙ ДИЛЕР В УКРАИНЕ:**

[storgom.ua](http://storgom.ua)

**ГРАФИК РАБОТЫ:**

Пн. – Пт.: с 8:30 по 18:30

Сб.: с 09:00 по 16:00

Вс.: с 10:00 по 16:00

**КОНТАКТЫ:**

+38 (044) 360-46-77

+38 (066) 77-395-77

+38 (097) 77-236-77

+38 (093) 360-46-77

Детальное описание товара: <https://storgom.ua/product/mashina-lentochnaia-shlifovalnaia-vitals-master-ls-75-0-xcs.html>

Другие товары: <https://storgom.ua/setevye-lentochnye-shlifmashiny.html>