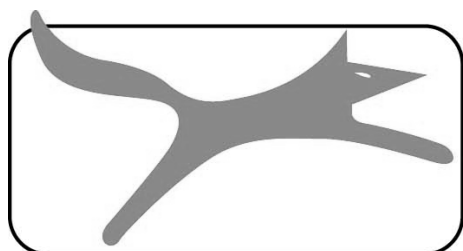


**MACCHINA COMBINATA
PER LEGNO
SEGA CIRCOLARE / TOUPIE**

Modello FOX F60-002

MANUALE DI ISTRUZIONI



FOX

Combinata FOX F60-002

INDICE ITALIANO (IT) Istruzioni originali

• Sicurezza	Pag. 3
• Regole generali di sicurezza	Pag. 3
• Regole supplementari di sicurezza per le combinate per legno	Pag. 5
• Regole supplementari di sicurezza per le seghe circolari	Pag. 5
• Regole supplementari di sicurezza per fresa - toupie	Pag. 6
• Protezione dell'ambiente	Pag. 7
• Simboli	Pag. 7
• Collegamento alla corrente elettrica	Pag. 8
1. Collegamento elettrico	Pag. 8
2. Istruzioni per la messa a terra	Pag. 8
3. Prolunghe	Pag. 8
• Uso conforme alle norme	Pag. 9
• Caratteristiche tecniche	Pag. 10
• Informazioni sul rumore	Pag. 10
• Disimballo	Pag. 11
• Installazione	Pag. 12
• Descrizione della combinata	Pag. 12
• Montaggio e utilizzo della combinata come segatrice	Pag. 13
1. Cambio lama	Pag. 13
2. Regolazione del coltello divisore	Pag. 13
3. Protezione superiore	Pag. 14
4. Guida parallela	Pag. 14
5. Guida angolare o goniometro	Pag. 15
6. Montaggio e registrazione del carrello a squadrare	Pag. 15
a. Componenti del carrello a squadrare	Pag. 15
b. Montaggio della rotaia e del carrello a squadrare	Pag. 16
c. Montaggio dell'appoggio sul carrello	Pag. 17
7. Avvio della segatrice	Pag. 17
8. Regolazione dell'altezza e dell'inclinazione della lama	Pag. 18
9. Lavori di taglio	Pag. 19
10. Tagli per il lungo di pezzi piccoli e stretti	Pag. 19
11. Taglio con carrello a squadrare	Pag. 19
12. Tagli angolari a 45°	Pag. 20
13. Utilizzo dello spingipezzo	Pag. 20
14. Aspirazione della polvere	Pag. 20
• Montaggio e utilizzo della combinata come fresatrice-toupie	Pag. 21
1. Montaggio protezione fresatrice	Pag. 21
2. Regolazione dell'altezza dell'albero	Pag. 23
3. Montaggio dell'utensile	Pag. 23
4. Regolazione della protezione	Pag. 24
5. Avvio della fresatrice	Pag. 24
6. Lavorazione dei pezzi in lunghezza	Pag. 25
7. Aspirazione della polvere	Pag. 25
• Manutenzione	Pag. 26
• Anomalie di funzionamento	Pag. 26
• Assistenza	Pag. 27
• Dichiarazione di conformità	Pag. 28
• Esplosi	Pag. 29
• Schema elettrico	Pag. 37

SICUREZZA

ATTENZIONE:

quando si utilizzano utensili elettrici si dovrebbero sempre rispettare, oltre a quelle riportate in questo manuale, tutte le precauzioni base di sicurezza per ridurre il rischio di incendio, scossa elettrica e danni personali.

Leggere attentamente tutte queste istruzioni prima di utilizzare questo prodotto e conservarle scrupolosamente.

Le lavorazioni effettuate con un elettroutensile possono diventare pericolose per l'operatore se non vengono rispettate norme operative sicure ed adeguate. Come per qualsiasi macchina elettrica che ha un organo di lavoro in movimento, l'utilizzo dell'utensile comporta alcuni rischi. Se la macchina viene utilizzata come indicato su questo manuale, prestando la massima attenzione al lavoro che si sta facendo, rispettando le regole ed utilizzando gli adeguati dispositivi di protezione individuali, la probabilità di incidenti sarà quasi nulla. I possibili rischi residui sono relativi a:

- 1 – contatti diretti o indiretti con la scossa elettrica
- 2 – ferimenti per contatto con parti rotanti in movimento e in particolare con gli utensili usati
- 3 – ferimenti per contatto con le parti spigolose e taglienti degli utensili nei cambi
- 4 – ferimenti per eiezioni di parti di utensile o del pezzo in lavoro
- 5 – danni causati dal rumore
- 6 – danni causati dalla polvere
- 7 – ferimento per rigetto del pezzo in lavoro per malfunzionamento del dispositivo antiritorno della piastra, o per l'uso di frese senza la limitazione della profondità di passata, o per il coltello divisore mal registrato
- 8 – ferimenti per utensili montati male

Le attrezzature di sicurezza previste sulle macchine, come le protezioni, gli interblocchi, i carter, gli spingipezzo, i dispositivi di ritenuta e i dispositivi di protezione individuale come gli occhiali, le maschere antipolvere, le protezioni auricolari, le scarpe e i guanti possono ridurre le probabilità di incidente. Anche la migliore protezione, però, non può proteggere contro la mancanza di buon senso e di attenzione. Abbiate sempre buon senso e prendete le precauzioni necessarie. Fate solo i lavori che ritenete siano sicuri. **NON DIMENTICATE:** la sicurezza è responsabilità di ognuno.

Questo utensile è stato concepito per un utilizzo ben preciso. Femi raccomanda di non modificarlo o di non utilizzarlo per scopi diversi rispetto a quelli per cui è stato costruito. Se avete dei dubbi relativamente ad applicazioni specifiche, **NON** utilizzate l'utensile prima di aver contattato Femi e aver ricevuto informazioni in merito.

LEGGETE E CONSERVATE QUESTO MANUALE

REGOLE GENERALI DI SICUREZZA

1. **Mantenete l'area di lavoro pulita.** Nelle zone o nei banchi di lavoro ingombri è più alta la probabilità di incidenti.
2. **Evitate** un ambiente pericoloso. **Non esponete gli utensili** alla pioggia e non utilizzateli in ambienti umidi o bagnati, per evitare i fenomeni di elettrocuzione. Mantenete la zona di lavoro ben illuminata. **Non utilizzate** l'utensile in presenza di gas o di liquidi infiammabili.
3. **Collegate** il dispositivo di aspirazione della polvere. Se sono previsti dei metodi per il recupero della polvere, assicuratevi che questi dispositivi siano collegati e utilizzati correttamente.
4. **Tenete** gli estranei e i bambini lontani. Tutti gli estranei e i bambini devono mantenere una distanza di sicurezza dall'area di lavoro.
5. **Protegetevi** dalle scariche elettriche. Evitate di entrare in contatto con delle superfici di messa a terra.
6. **Non maltrattate** il cavo elettrico. **Non tirate mai** il filo elettrico per scollegarlo dalla presa. Mantenete il cavo elettrico lontano dal calore, dall'olio e dagli spigoli vivi.

7. **Utilizzate** delle prolunghe elettriche previste per l'esterno. Quando l'utensile viene utilizzato all'esterno, utilizzate solamente delle prolunghe elettriche previste per l'esterno e che riportino delle indicazioni in merito.
8. **Siate vigili.** Osservate attentamente quello che fate, abbiate buon senso. Non utilizzate l'utensile quando siete affaticati.
9. **Non utilizzate** l'utensile se siete sotto l'effetto di medicinali, alcol, droghe.
10. **Evitate** l'avvio accidentale. Assicuratevi che l'interruttore sia nella posizione di arresto prima di collegare l'utensile.
11. **Indossate una tenuta appropriata.** Non indossate vestiti ampi o gioielli che possono impigliarsi nei pezzi mobili. Per il lavoro all'esterno sono particolarmente raccomandate le scarpe antiscivolo. Portate un mezzo di protezione per i capelli lunghi.
12. **Usate sempre i dispositivi di protezione personale:** portate gli occhiali di sicurezza e mascherine nei casi in cui si producano polveri o trucioli. Indossate cuffie antirumore o tappi protettivi in ambienti rumorosi. Usate guanti quando si maneggiano particolari con spigoli vivi e taglienti.
13. **Non sbilanciatevi** sopra all'utensile. Mantenete sempre il vostro equilibrio.
14. **Chiedete** consigli a persone esperte e competenti se non avete familiarità con il funzionamento dell'utensile.
15. **Allontanate** gli utensili inutilizzati. Quando gli utensili non vengono utilizzati, devono essere sistemati in ordine, in un luogo secco, chiuso a chiave, fuori dalla portata dei bambini.
16. **Non forzate** l'utensile. La lavorazione sarà migliore e maggiormente sicura se l'utensile viene utilizzato al ritmo per il quale è stato concepito.
17. **Utilizzate** l'utensile appropriato. **Non forzate** un piccolo utensile a fare il lavoro di un utensile a utilizzo intensivo. Per esempio, non utilizzate una sega circolare per tagliare dei rami o dei ceppi.
18. **Fissate** il pezzo. Utilizzate per quanto possibile dei morsetti a vite o una morsa per bloccare il pezzo. E' più sicuro che servirsi delle sole mani.
19. **Mantenete** gli utensili in perfetto stato. Tenete gli utensili affilati e puliti in modo da ottenere un rendimento migliore e più sicuro. Seguite le istruzioni per lubrificare e sostituire gli accessori. Controllate regolarmente il cavo elettrico e sostituitelo se è danneggiato. Tenete le maniglie e le impugnature secche, pulite e prive di olio e di grasso.
20. **Scollegate** l'utensile dalla rete quando non si utilizza, prima della pulizia, della manutenzione e della sostituzione degli accessori o utensili quali lame, punte, le frese, o di ogni altro intervento.
21. **Allontanate** le chiavi di serraggio e di regolazione. Prendete l'abitudine di verificare che le chiavi di serraggio e di regolazione siano state allontanate dall'utensile prima di avviarlo.
22. **Controllate** i particolari dell'utensile per verificare che non ci siano parti danneggiate. Prima di continuare ad utilizzare l'utensile, controllate tutti i dispositivi di sicurezza o qualsiasi altro pezzo che possa essere danneggiato in modo da assicurarvi che funzioni bene e che riesca ad effettuare il compito previsto. Verificate che i pezzi mobili siano ben allineati, non si blocchino e non siano rotti. Controllate anche il montaggio o qualsiasi altra condizione che può influenzare il funzionamento. Qualsiasi pezzo o qualsiasi protezione danneggiata deve essere riparata o sostituita da un centro di servizio post-vendita autorizzato. Non utilizzate l'utensile se l'interruttore non funziona correttamente.
23. **Utilizzate** l'elettroutensile, gli utensili e gli accessori nel modo e per gli scopi riportati in questo manuale; utilizzi e componenti diversi possono generare possibili rischi per l'operatore.
24. **Fate riparare** l'utensile da una persona competente. Questo utensile elettrico è conforme alle prescrizioni di sicurezza corrispondenti. Le riparazioni devono essere realizzate solo da persone qualificate che utilizzino ricambi originali, altrimenti potrebbero insorgere dei pericoli per l'utilizzatore.

REGOLE SUPPLEMENTARI DI SICUREZZA PER LE COMBIMATE PER LEGNO

1. **NON AVVIATE** la combinata finchè non è completamente assemblata ed installata secondo le direttive del presente manuale.
2. **POSIZIONATE** la combinata su una superficie piana, livellata e fissatela al suolo.
3. **ACCERTATEVI** che lo spazio attorno alla macchina vi permetta un lavoro sicuro.
4. **UTILIZZATE** adatti supporti per sostenere in lavoro pezzi di grandi dimensioni.
5. **NON METTETE** in funzione la macchina senza i dispositivi di protezione e di sicurezza. **VERIFICATE** che le sicurezze e le protezioni siano montate e siano efficienti prima di accendere la macchina.
6. **NON ELIMINATE** il coltello fenditore della sega e le varie protezioni e **NON RENDETE** inefficaci i micro di sicurezza della piaola per semplificare l'utilizzo della combinata.
7. **NON EFFETTUATE MAI** cambi utensile, registrazioni, modifiche, pulizie o altri interventi prima di aver spento e scollegato la combinata.
8. **ASSICURATEVI** che nel materiale da lavorare non siano presenti chiodi o altri materiali che potrebbero causare rischi e rovinare gli utensili.
9. **NON POSIZIONATEVI** mai sull'asse della lama o degli altri utensili.
10. **TENETE** sempre le mani lontane dalla zona di lavoro.
11. **NON METTETE MAI** la macchina in moto se il pezzo tocca l'utensile.
12. **METTETE** in moto la combinata solo dopo aver rimosso tutti gli oggetti presenti sul piano della macchina, come chiavi, sfridi, utensili.
13. **LASCIATE** che l'utensile raggiunga la sua velocità massima prima di iniziare il lavoro.
14. **VERIFICATE** che il convogliatore dei trucioli e le varie zone di passaggio polveri non siano intasate, prima di iniziare il lavoro.
15. **COLLEGATE** un capace sistema di captazione delle polveri e dei trucioli e tenetelo sempre perfettamente efficiente.
16. **UTILIZZATE** correntemente sistemi di protezione individuale come mascherine per la polvere, cuffie per il rumore, occhiali e guanti nella sostituzione e nel trasporto di utensili.

REGOLE SUPPLEMENTARI DI SICUREZZA PER LE SEGHE CIRCOLARI

1. **UTILIZZATE** sempre la protezione lama, il coltello divisore e lo spingipezzo per "tagliare completamente". Con questa espressione si intende "tagliare interamente" il pezzo in tutto il suo spessore.
2. **ASSICURATEVI** che la lama e il coltello divisore siano ben fissati e che il coltello divisore sia perfettamente allineato con la lama e nella giusta posizione.
3. **TENETE** sempre il pezzo ben appoggiato alla guida obliqua o alla guida di taglio parallela.
4. **UTILIZZATE** sempre uno spingipezzo per fare avanzare il legno oltre la lama e in particolare per tagliare i pezzi piccoli. Per dettagli più specifici sullo spingipezzo, vedere le sezioni sul taglio in lungo in queste istruzioni.
5. **NON LAVORATE** mai a "mano libera". Utilizzate sempre la guida del goniometro o la guida di taglio parallela per posizionare e guidare il pezzo da tagliare.
6. **NON PASSATE** mai le mani dietro o sopra la lama ed evitate di assumere posizioni scomode con le mani e il corpo.

7. **ALLONTANATE** la guida di taglio parallela durante il taglio trasversale.
8. **NON UTILIZZATE MAI** la guida di taglio parallela come guida di tranciatura per il taglio trasversale.
9. **FATE** sempre avanzare il pezzo da tagliare contro la lama o l'utensile.
10. **NON TENTATE MAI** di sbloccare la lama senza prima arrestare l'utensile. Anche se volete interrompere il taglio, mettete l'interruttore in posizione di arresto e aspettate che la lama si fermi. Intervenite solo con lama ferma e in mancanza di alimentazione elettrica.
11. **EVITATE** di togliere pezzi di legno incastrati tra lama e asola con la lama in movimento. Spegnete la macchina e aspettate che la lama si fermi, poi intervenite.
12. **EVITATE** inaspettati movimenti del pezzo o rifiuti :
 - a. lavorando sempre con una lama ben affilata e adatta al materiale da tagliare;
 - b. controllando il parallelismo tra la guida e la lama;
 - c. utilizzando sempre il coltello divisore, lo spingipezzo e la protezione della lama;
 - d. non rilasciando il pezzo fino a quando non sia completamente tagliato;
 - e. evitando pezzi storti o deformati che non hanno un lato rettilineo che permette di farli avanzare uniformemente lungo la guida.
13. **UTILIZZATE** sempre la sega in un ambiente ben areato. Eliminate frequentemente la segatura.
14. **NON UTILIZZATE** delle lame danneggiate o deformate o lame in acciaio rapido ad alta lega (tipo HSS).
15. **UTILIZZATE** solamente delle lame raccomandate dal fabbricante, conformi alla norma EN 847-1.
16. **UTILIZZATE** lame adatte al materiale da tagliare e che abbiano marcata una velocità maggiore di quella riportata sulla targa della macchina. Quando si sostituisce la lama, verificare che il diametro esterno e il diametro del foro siano giusti, che la larghezza del taglio della lama non sia inferiore allo spessore del coltello divisore e che lo spessore del corpo lama non sia superiore a quella del coltello divisore. Trasportate sempre la lama all'interno della sua custodia.
17. **SOSTITUIRE** l'inserito in alluminio posto sul piano attorno alla lama, quando è usurato o danneggiato.

REGOLE SUPPLEMENTARI DI SICUREZZA PER FRESA - TOUPIE

1. **UTILIZZATE** solo delle frese raccomandate dal costruttore.
2. **ACCERTATEVI** di avere montato bene il gruppo dell'utensile con i vari distanziali e di averlo ben stretto.
3. **UTILIZZATE** sempre frese con limitatore di passata.
4. **REGISTRATE** sempre il pressore verticale e quello orizzontale di tenuta del pezzo e **ASSICURATEVI** di avere ben stretto le leve di fissaggio della cuffia della fresa.
5. **CONTROLLATE** di aver disinnestato le leva di blocco albero prima di ogni avviamento.

PROTEZIONE DELL'AMBIENTE

INFORMAZIONE AGLI UTENTI

Ai sensi dell' art.13 del Decreto Legislativo 25 luglio 2005, n.151 "Attuazione delle Direttive 2002/95/CE, 2002/96/CE, e 2003/108/CE, relative alla riduzione dell' uso di sostanze pericolose nelle apparecchiature elettriche ed elettroniche, nonché allo smaltimento dei rifiuti", si precisa quanto segue:

- Il simbolo del cassonetto barrato riportato sull' apparecchiatura o sulla confezione indica che il prodotto alla fine della propria vita utile deve essere raccolto separatamente dagli altri rifiuti.
- L' utente dovrà, pertanto, conferire l' apparecchiatura giunta a fine vita agli idonei centri di raccolta differenziata dei rifiuti elettronici ed elettrotecnici, oppure riconsegnarla al rivenditore al momento dell' acquisto di una nuova apparecchiatura di tipo equivalente, in ragione di uno ad uno.
- L' adeguata raccolta differenziata per l' avvio successivo dell' apparecchiatura dismessa al riciclaggio, al trattamento ed allo smaltimento ambientalmente compatibile, contribuisce ad evitare possibili effetti negativi sull' ambiente e sulla salute e favorisce il reimpiego e/o riciclo dei materiali di cui è composta l' apparecchiatura.

ATTENZIONE!

Lo smaltimento abusivo del prodotto da parte dell' utente comporta l' applicazione delle sanzioni amministrative previste dalla normativa vigente.



SIMBOLI

Sulla macchina sono presenti targhe che riportano i principali dati tecnici della macchina e altre con avvertenze per la sicurezza dell'operatore, la cui spiegazione è sotto riportata.

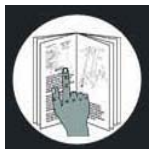
Sono informazioni utili e necessarie all'utente della combinata e quindi si consiglia di procedere alla loro sostituzione, richiedendole al nostro servizio assistenza, prima che diventino illeggibili.

Sulla targa con i dati tecnici della combinata, oltre al marchio CE, è riportato il modello della macchina e un numero che identifica l'anno di costruzione e il numero di matricola.

Modello della macchina, anno di costruzione e numero di matricola sono i dati che devono essere forniti per la richiesta di informazioni, ricambi o accessori.



Indossate sempre degli occhiali di protezione.



Leggete con attenzione il manuale di istruzioni prima di utilizzare la macchina.



Indossate sempre una cuffia per proteggervi dal rumore.



Prodotto conforme alle norme relative della CE.

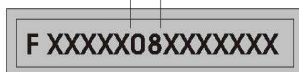


Rifiuto che deve essere smaltito separatamente dai rifiuti domestici.



Indossate sempre apposita mascherina contro le polveri

ANNO DI COSTRUZIONE



Matricola/anno costruzione

COLLEGAMENTO ALLA CORRENTE ELETTRICA

COLLEGAMENTO ELETTRICO

Per l'alimentazione della vostra macchina è necessaria una tensione alternata a 230 V 50 Hz con conduttore di terra. Assicuratevi che la vostra alimentazione abbia queste caratteristiche, che sia protetta da un interruttore differenziale e magnetotermico e che l'impianto di terra sia efficiente. Per collegarla alla corrente è sufficiente infilare la spina del cavo elettrico ad una presa di corrente. Se la vostra macchina non funziona quando è collegata ad una presa, verificate attentamente le caratteristiche dell'alimentazione.

ISTRUZIONI PER LA MESSA A TERRA

In caso di cattivo funzionamento o di corto circuito dell'utensile, la messa a terra fornisce un cammino di minore resistenza alla corrente elettrica e riduce il rischio di scarica elettrica. Questo utensile è dotato di un cavo elettrico che possiede un conduttore di messa a terra e una spina con il contatto di terra. La spina deve essere collegata ad una presa corrispondente correttamente installata e messa a terra in conformità alle normative e disposizioni locali. Assicuratevi della bontà del vostro impianto di terra e che la vostra presa sia protetta a monte da un interruttore differenziale e magnetotermico.

Un collegamento mal fatto del conduttore della messa a terra dell'attrezzo può comportare il rischio di scarica elettrica. Il conduttore la cui guaina isolante è verde con o senza linea gialla è il conduttore della messa a terra.

Informatevi presso un elettricista qualificato o da una persona responsabile della manutenzione se non avete compreso o avete qualche dubbio sulle istruzioni della messa a terra.

Se il cavo di alimentazione è danneggiato deve essere sostituito da personale qualificato. Non fate funzionare l'utensile se il cavo di alimentazione è danneggiato.

PROLUNGHE

Utilizzate solamente delle prolunghe a tre conduttori con una spina a 2 spinotti e contatto di terra e delle prese a due cavità e una terra corrispondenti alla presa dell'utensile. Quando utilizzate un utensile elettrico ad una distanza apprezzabile dall'alimentazione, assicuratevi di utilizzare una prolunga che abbia dimensioni sufficienti per trasportare la corrente di cui l'utensile ha bisogno. Una prolunga sottodimensionata provocherebbe una caduta di tensione nella linea comportando un surriscaldamento e una perdita di potenza. Possono essere utilizzate solamente delle prolunghe che rispondono alle norme CE.

Lunghezza della prolunga: fino a 15 m

Dimensioni del filo: 3 x 2,5 mm²

Prima di utilizzare qualsiasi prolunga, verificate che non abbia dei fili scoperti e che l'isolante non sia tagliato o usurato. Riparate o sostituite immediatamente la prolunga danneggiata o usurata.



ATTENZIONE:

Le prolunghes devono essere sistemate fuori dalla zona di lavoro per evitare che possano entrare in contatto con i pezzi in lavoro, l'utensile o altri particolari della macchina e creare possibili rischi.



ATTENZIONE:

TENETE GLI UTENSILI E LE ATTREZZATURE IN ORDINE E FUORI DALLA PORTATA DEI BAMBINI

USO CONFORME ALLE NORME

Questa macchina è stata progettata e realizzata per segare e fresare legno tenero e duro come pioppo, abete, pino, larice, faggio, noce, ciliegio, frassino, teak.

Le lavorazioni che si possono fare sono :

- 1 – operazioni di taglio e di rifilatura con la segatrice che porta una lama da 200 mm
- 2 – operazione di taglio come squadratrice usando il carrello mobile vicino alla lama
- 3 – operazione di fresatura con un gruppo - fresa di diametro esterno massimo di 140 mm e 30 mm di interno.

Tutte le caratteristiche tecniche di ogni specifica lavorazione sono riportate nel successivo capitolo.

Questa combinata è adatta per fare le lavorazioni sopra riportate in un ambiente con temperatura tra 5 e 40°C, con umidità compresa fra il 30 e 95% e ad un'altitudine inferiore a 1000 m slm.

Il livello di illuminazione consigliato è di circa 300 lux, che è un livello di illuminamento adatto per lavori con macchine utensili per lavori con esigenze di illuminazione media.

La temperatura di immagazzinamento deve essere compresa fra -25 e +55 °C.

E' indispensabile l'utilizzo di un sistema per l'aspirazione della polvere e dei trucioli prodotti.

La combinata non è utilizzabile per lavorare materiali metallici ferrosi e non ferrosi, plexiglas, gomme morbide.

Non è utilizzabile inoltre per piallare pannelli impiallacciati, di compensato, di agglomerato o pezzi di legno normale deformati.

Non deve essere utilizzata con utensili rotti, scheggiati o comunque non perfettamente integri e affilati e con utensili con caratteristiche dimensionali diverse da quelle indicate dal costruttore.

I motori della combinata sono dotati di un freno elettromeccanico che ferma l'utensile in meno di 10 secondi dal momento dell'interruzione dell'energia elettrica. Verificare sistematicamente l'efficienza delle frenature.

Questa combinata deve essere usata da persone esperte.

Se la persona che deve usare la combinata non ha una sufficiente conoscenza ed esperienza, deve essere adeguatamente formata su :

- Principi della regolazione e del funzionamento della macchina, incluso un corretto uso e regolazione dei dispositivi di guida e tenuta del pezzo, dei ripari e degli utensili.
- Manipolazione sicura del pezzo durante il taglio, con l'uso di sagome e blocchi spingi pezzo adatti al pezzo da lavorare.
- Corretta regolazione delle apparecchiature di sicurezza.
- Uso dei dispositivi di protezione individuale.

CARATTERISTICHE TECNICHE

DATI DELLA COMBINATA

Potenza installata :	1500 W
Tensione di alimentazione e frequenza :	230 V 50 Hz
Diametri per attacco di aspirazione :	100 – 102 mm
Ingombro in pianta della macchina montata circa :	larghezza 2000 mm; lunghezza 1400 mm
Peso :	300 kg

DATI DELLA SEGA

Potenza del motore monofase :	1100 W
Altezza massima di taglio a 0° :	45 mm
Inclinazione della lama :	0 a 45°
Diametro esterno lama :	200 mm
Diametro foro lama :	30 mm
Spessore corpo lama :	1,6 mm
Larghezza di taglio della lama :	2,8 mm
Velocità di rotazione dell'albero :	4750 giri/min
Dimensioni della tavola di lavoro	900 x 410 mm

DATI DEL CARRELLO DELLA SQUADRATRICE

Dimensioni della slitta di squadratura :	400 x 250 mm
Corsa di taglio prima e dopo la lama :	da 260 a 700 mm
Inclinazione della guida:	da 0 a 45°

DATI DELLA FRESATRICE/TOUPIE

Motore :	1500 W
Velocità di rotazione :	6500 giri/min
Diametro dell'albero :	30 mm
Altezza dell'albero :	83 mm
Corsa dell'albero :	80 mm
Diametro massimo dell'utensile nella fresa :	140 mm

INFORMAZIONI SUL RUMORE

Il rumore emesso, misurato conformemente alle norme EN 3744 , EN 3746 e EN 11201 è risultato essere :

- per la funzione segatrice, il livello di pressione sonora, rilevato è di 79,8 dB(A) a vuoto e di 89,5 dB(A) a carico, mentre quello di potenza sonora, è di 92,1 dB(A) a vuoto e 100,1 dB(A) a carico.
- per la funzione fresatrice il livello di pressione sonora rilevato è di 72 dB(A) a vuoto e di 83,2 dB(A) a carico, mentre quello della potenza sonora è di 84,2 dB(A) a vuoto e di 95,6 dB(A) a carico.

Si consiglia di indossare adeguati protettori acustici.

Le sorgenti del rumore della combinata sono : i motori elettrici, le loro ventilazioni, i riduttori di velocità a cinghia, la lama, la fresa e ovviamente il materiale da tagliare.

Per i motori e la loro ventilazione si consiglia di tenerli controllati e tenere puliti i passaggi dell'aspirazione, per i riduttori di velocità di verificare lo stato e il tensionamento della cinghia, per le lame di utilizzare tipi silenziati e di tenerle sempre in perfetta efficienza, come pure per la fresa e per il materiale da lavorare di usare utensili adatti e di tenere sempre ben bloccati i particolari da tagliare.

I valori indicati per il rumore sono livelli di emissione e non necessariamente livelli di lavoro sicuro. Mentre vi è una correlazione tra livelli di emissione e livelli di esposizione, questa non può essere usata affidabilmente per determinare se siano richieste o no ulteriori precauzioni. I fattori che influenzano il reale livello di esposizione del lavoratore includono la durata dell'esposizione, le caratteristiche dell'ambiente, altre sorgenti di rumore, per esempio il numero di macchine e altre lavorazioni adiacenti. Inoltre i livelli di esposizione possono variare da un Paese a Paese. Queste informazioni mettono comunque in grado l'utilizzatore della macchina di fare la miglior valutazione dei pericoli e dei rischi.

DISIMBALLO

La vostra nuova combinata è consegnata montata su un pallet.

Lasciando la combinata sul pallet, liberatela dai materiali dell'imballo e togliete le scatole in cartone che contengono gli accessori per le varie lavorazioni.

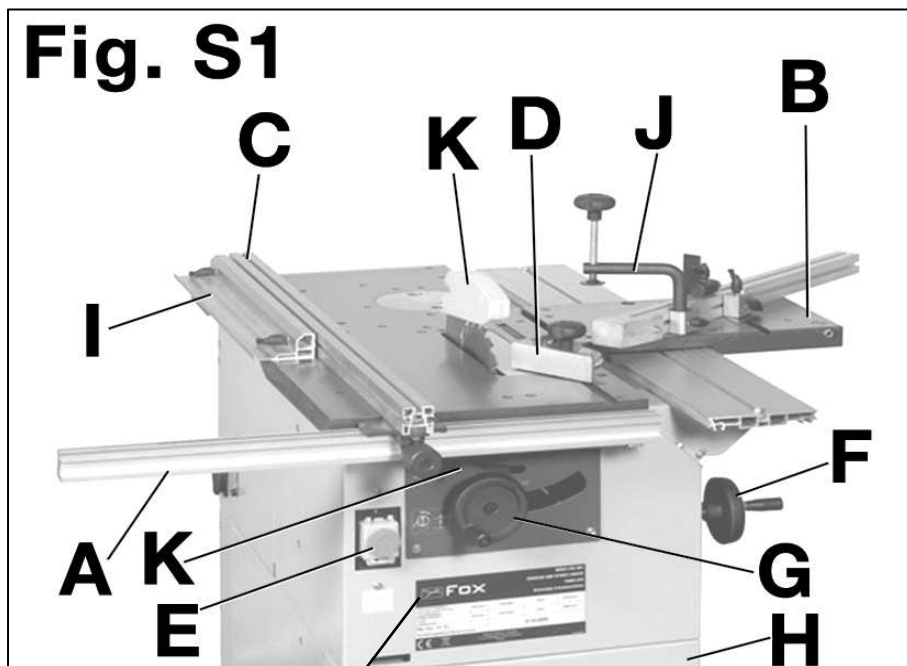
Aperte le scatole e controllate che non ci sia niente di danneggiato.

Nel caso fossero presenti parti difettose o rovinate non utilizzarle per non compromettere l'efficienza e la sicurezza dell'utensile. Rivolgetevi al vostro rivenditore per la sostituzione dei particolari difettosi.

Per rendere perfettamente funzionante la combinata devono essere montati i vari particolari.

La macchina si compone di (**Fig. S1**):

- A. Profilato di appoggio per la guida parallela
 - B. Carrello per squadrare
 - C. Guida parallela per segatrice
 - D. Guida angolare o goniometro
 - E. Interruttore di marcia / arresto
 - F. Volante di inclinazione della lama
 - G. Volante di salita e discesa della lama
 - H. Basamento
 - I. Estensione - prolunga per guida parallela
 - J. Pressore o morsetto a vite
 - K. Carter di protezione lama
- Manuale istruzioni e chiavi di servizio.



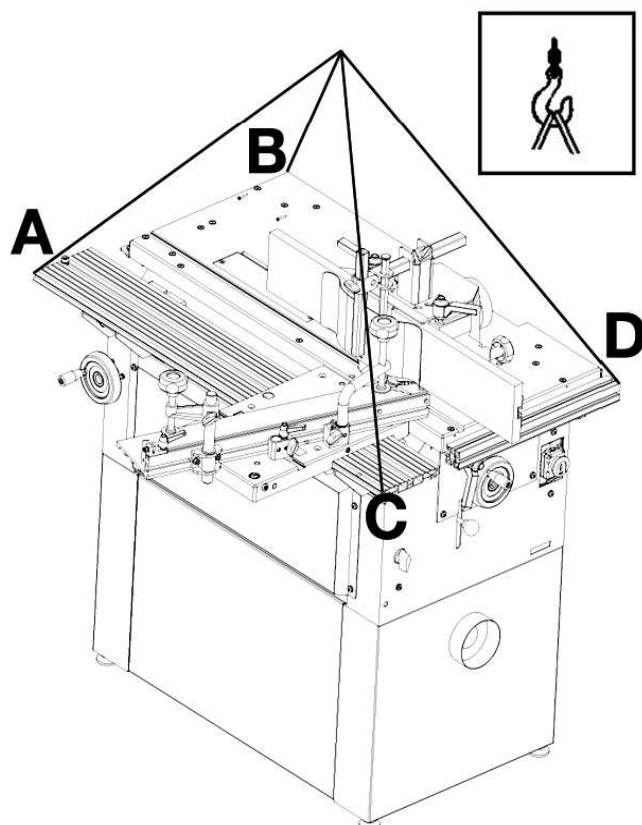
INSTALLAZIONE

Per un ottimale utilizzo si consiglia di posizionare la combinata su un pavimento in cemento perfettamente livellato e di verificare che vi sia sufficiente spazio attorno alla macchina prima del fissaggio al suolo. Si consiglia di avere almeno due metri di spazio libero su tutto il perimetro della combinata.

Tutte le parti non verniciate e lavorate dei piani in ghisa sono protette con una pellicola appiccicosa antiruggine che deve essere eliminata, prima di mettere in funzione la macchina.

Si consiglia l'utilizzo di un normale detergente-sgrassante, destinato all'uso industriale o domestico, da applicare conformemente alle istruzioni per l'uso riportate sul prodotto; successivamente alla eliminazione del film protettivo conviene applicare un altro prodotto protettivo per i piani, ma che favorisca lo scivolamento del legno.

- Posizionare la combinata ancora sul pallet vicino al luogo dell'installazione, usando un mezzo di sollevamento
- Utilizzare dei ganci nei quattro angoli (A, B, C, D in figura) con delle funi e con un mezzo di sollevamento adeguati al peso della macchina, sollevare la combinata.
- Togliere il pallet, avvitare i piedini regolabili in dotazione e appoggiarla al suolo.
- Posizionare la macchina nella zona di lavoro definitiva e metterla a livello con una bolla, agendo sui piedini di regolazione.
- Fissare eventualmente la macchina al pavimento.



DESCRIZIONE DELLA COMBINATA

Si tratta di una combinata da banco per legno, che permette le seguenti funzioni : sega da banco e toupie / fresatrice. Ogni elemento è utilizzabile separatamente e permette di fare contemporaneamente una sola lavorazione alla volta. E' dotata di due motori ad induzione per l'azionamento separato della sega o della fresa. Nel circuito di comando della macchina è presente un selettore che permette di azionare un solo motore per volta. Il motore della sega fa una sola lavorazione come quella della fresa.

La sega monta una lama da 200 mm ed è inclinabile da 0 a 45°; le capacità di taglio sono di 60 e 45 mm.

La fresatrice può portare utensili con diametro interno di 30 mm, esterno massimo di 140 mm ed ha una corsa verticale di 83 mm.

MONTAGGIO E UTILIZZO DELLA SEGATRICE DELLA COMBINATA



PERICOLO: SPEGNETE L'INTERRUTTORE E SCOLLEGATE LA MACCHINA DALLA CORRENTE, TOGLIENDO LA SPINA DEL CAVO DALLA PRESA PRIMA DI QUALSIASI REGOLAZIONE, RIPARAZIONE, MANUTENZIONE, PULIZIA, INTERVENTO O SOSTITUZIONE DELLA LAMA O DI ALTRI UTENSILI.

1. CAMBIO DELLA LAMA

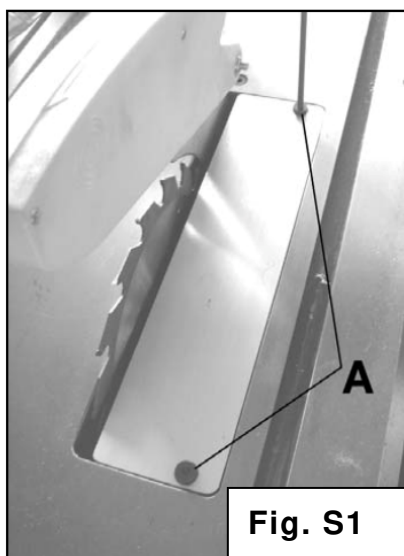


Fig. S1

1. Alzare completamente la lama sul piano di lavoro con il relativo volantino.
2. Togliere la protezione della lama.
3. Rimuovere l'inserto dalla tavola svitando le viti (A) di fissaggio (**Fig.S1**).
4. Con le due chiavi (A) e (B) in dotazione (**Fig.S2**) svitare la vite di fissaggio lama. Togliere la flangia per smontare la lama..
5. Dopo aver pulito la nuova lama da montare e le flange rimontare il tutto, facendo attenzione all'orientamento dei denti, che deve essere verso la parte anteriore della macchina.
6. Mettere la rondella, la vite e stringere a fondo con le due chiavi (A) e (B).

7. Riposizionare l'inserto della tavola precedentemente rimosso e fissarlo con le due viti (**Fig.S1**).

8. Rimontare la protezione superiore.

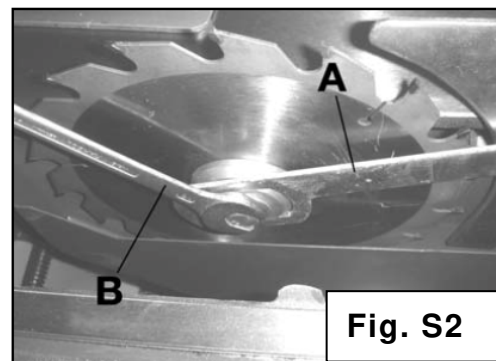


Fig. S2

2. REGOLAZIONE DEL COLTELLO DIVISORE

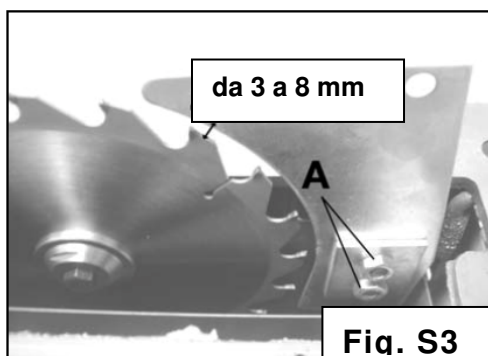


Fig. S3

La distanza fra il coltello divisore e i denti della lama deve sempre essere compresa fra i 3 e gli 8 mm.

Questa regolazione può essere fatta utilizzando le due viti (A) di **Fig.S3**.

1. Svitare le due viti (A) di **Fig S1** che fissano l'inserto del piano e toglierlo.
2. Allentare i due bulloni (A) di **Fig.S3** che fissano il coltello
3. Posizionare il coltello divisore tra 3 e 8 mm dai denti della lama e bloccare le viti di fissaggio (A) del coltello divisore (**Fig.S3**).
4. Avvitare nuovamente l'inserto della tavola con le viti (A) (**Fig.S1**) precedentemente rimosse.

3. PROTEZIONE SUPERIORE

La protezione superiore deve sempre essere presente, per coprire i denti, quando la lama sporge dal piano di lavoro.

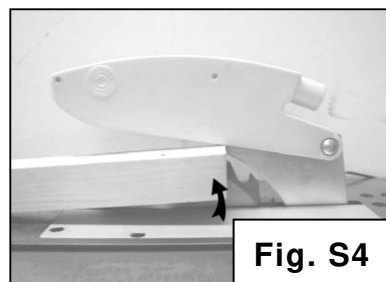
Il montaggio si esegue manualmente senza l'utilizzo di un utensile :

Infilare la fessura presente nella parte inferiore della protezione sulla parte superiore del coltello, incastrare la vite della protezione nella scanalatura del coltello e spingerla indietro.

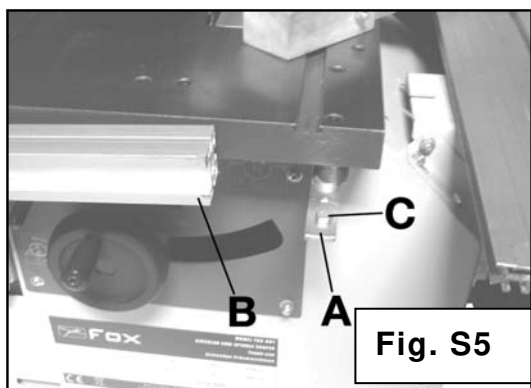
Verificare la scorrevolezza della protezione : deve essere precisa sul coltello, ma rimanere sufficientemente libera di cadere sul piano; deve alzarsi al passaggio del legno all'inizio del taglio e ritornare in posizione al completamento dello stesso.

Questa registrazione si ottiene stringendo o allentando la vite con dado autobloccante (X) (**Fig.S4**) presente sulla protezione.

Successivamente collegare il tubo di aspirazione al bocchettone presente nella parte posteriore della protezione e collegare l'altra estremità all'attacco per l'aspirazione esterna situato nella parte posteriore della combinata.



4. GUIDA PARALLELA



La guida si deve usare per fare tagli longitudinali e deve essere sempre perfettamente parallela alla lama. Viene guidata su profilati in alluminio; quello anteriore, più lungo, serve anche al bloccaggio della guida parallela. Il montaggio dei due profilati è simile e vanno entrambi fissati ai supporti (A) (**Fig.S5**) montati sulla macchina.

1. Posizionare, per entrambi i profilati, le viti con i dadi (C) avvitati non stretti sui supporti (A) in modo che i dadi siano nella parte inferiore dei supporti (**Fig.S7**);
2. Montare il profilato (B) sui supporti (A) facendo scorrere le teste delle viti nella scanalatura del profilato (**Fig.S7**).
3. Stringere, ma non completamente, le viti di bloccaggio.
4. Montare la guida parallela sui profilati : su quello anteriore

va solo appoggiata, mentre per quello posteriore si deve allentare la leva (D) di **Fig.S7A** e infilare la testa esagonale della vite nella scanalatura del profilato posteriore, appoggiando il distanziale (C) sulla faccia superiore.



5. Bloccare la guida con il relativo pomolo (E) di **Fig.S6** e mettere la guida perfettamente parallela alla lama o alla scanalatura per il goniometro, sfruttando il gioco del profilato che non è ancora bloccato e stringere a questo punto tutte le viti (C) di **Fig.S6** di fissaggio del profilato anteriore.
6. Bloccare la guida sul profilato posteriore con la leva (D) (**Fig.S8**) e stringere le viti (C) di bloccaggio del profilato.

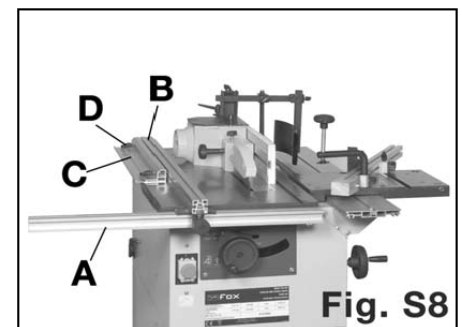
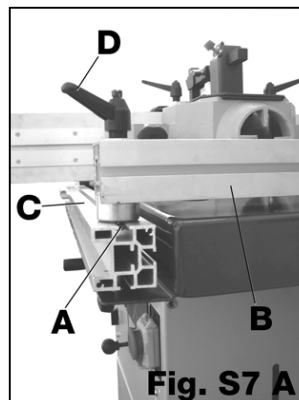
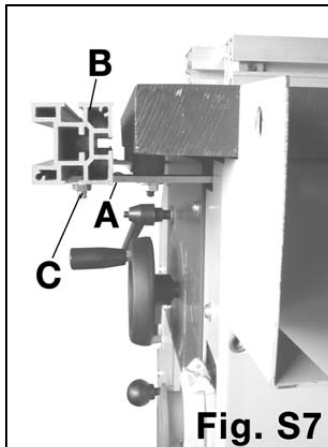
La guida parallela può essere montata sia destra che a sinistra della lama.

Per il taglio di pannelli, la guida parallela (B) (**Fig.S8**) può essere fissata anche sul profilato posteriore (C) mediante la vite (A) che scorre nella rotaia stessa. Per bloccare la guida (B) stringere la leva a scatto (D).

Questa guida è inoltre dotata di una ulteriore estensione per pezzi stretti o sottili. Questo particolare (C) di (**Fig. S8**) si fissa alla guida (B) mediante due viti che si stringono con due leve a scatto (D) (**Fig.S8**)

Per evitare il contatto tra la lama e la guida quando si lavora con la lama inclinata, conviene montare l'estensione per pezzi sottili e usarla come appoggio per il legno.

Nota: Per fare sempre tagli perfetti si consiglia di controllare periodicamente il parallelismo della guida con la lama ed eventualmente ripetere la registrazione del bloccaggio del profilato.



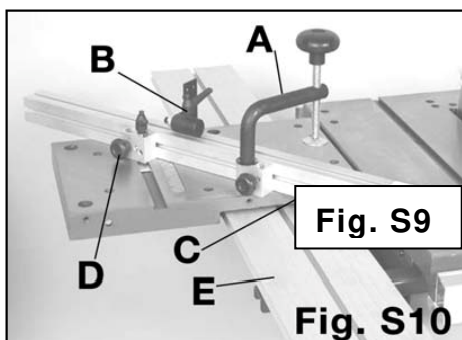
5. GUIDA ANGOLARE O GONIOMETRO

La guida angolare o goniometro serve per fare tagli trasversali angolati tra 90° e 45°.

La guida angolare ha le due superfici d'appoggio lavorate a 90°, che permettono lavorazioni squadrate senza modificare la posizione della guida.

1. Posizionate la guida nella scanalatura del piano di lavoro.
2. Allentate il pomolo di bloccaggio.
3. Ruotate il goniometro e selezionate l'angolo desiderato.
4. Stringete il pomolo della guida d'angolo.
5. Tenete il legno da tagliare bene in appoggio alla guida e dopo aver acceso la macchina effettuate il taglio.

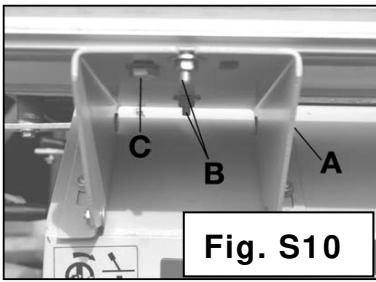
6. MONTAGGIO E REGISTRAZIONE DEL CARRELLO A SQUADRARE



COMPONENTI DEL CARRELLO A SQUADRARE

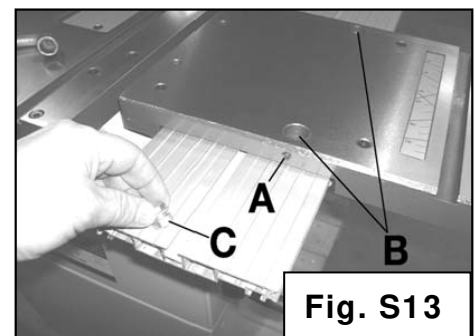
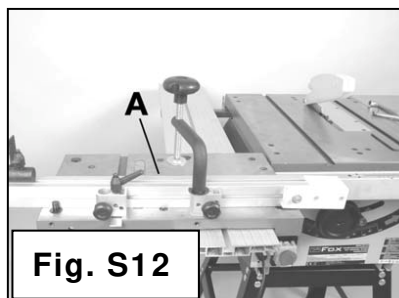
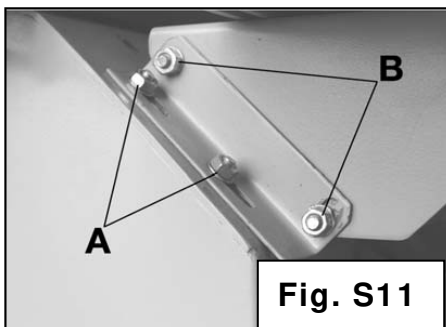
Il carrello è composto da differenti parti rappresentate in **figura S9** :

- A. Pressore o morsetto a vite che può essere fissato sul lato anteriore o posteriore della slitta
- B. Leva di bloccaggio per la battuta
- C. Profilato d'appoggio.
- D. Supporto d'inclinazione del profilato di appoggio con viti di bloccaggio
- E. Rotaia di scorrimento del carrello fissata a supporti della macchina



MONTAGGIO DELLA ROTAIA E DEL CARRELLO A SQUADRARE

1. La rotaia sulla quale scorre il carrello deve essere posizionata sui due supporti (A) che sono già montati sulla macchina (**Fig. S10**).
2. Montare sui due supporti le viti (B) di fissaggio rotaia, con le teste rivolte verso l'alto, perché andranno nelle scanalature della rotaia e le leve a scatto per il bloccaggio in basso.
3. Montare poi la vite (C), che serve per la registrazione del parallelismo del carrello rispetto alla lama, con la testa verso il basso e la piastrina filettata, che andrà anch'essa infilata in una scanalatura della rotaia, sopra al supporto.
4. Mettere la rotaia infilando le teste delle viti (B) e le piastrine delle viti (C) e posizionarla e stringere tutte le viti.
5. Montare il carrello (A) sulla rotaia inserendolo dal lato anteriore della macchina (**Fig.S12**). I 4 rulli del carrello scorrono nelle sedi della rotaia. I rulli sono montati su degli eccentrici che permettono una registrazione per la riduzione del gioco. A questo scopo, con una chiavi di 14 tenere fermo il dado sotto il carrello e con una chiave a brugola allentare la vite sopra il carrello; ruotare con la chiave di 14 l'eccentrico e bloccare la vite. Ripetere l'operazione fino alla eliminazione del gioco, accertandosi però che sia garantito lo scorrimento senza impedimenti del carrello.
6. Registrare l'altezza del carrello: allentare le 8 viti (A) (**Fig. S11**), spostare il gruppo per fare in modo che il carrello sia circa 1 mm più alta del piano della sega e bloccare le viti (A).
7. Registrare il parallelismo del carrello rispetto al piano della sega : allentare le 8 viti (B) (**Fig. S10**), muovere l'intero gruppo e ribloccare le viti (B).
8. Registrare infine il parallelismo tra lo scorrimento del carrello e la lama: allentare le due viti (C), posizionare il gruppo e bloccare le viti (C).
9. Montare le due viti (C) (**Fig.S13**) di fine corsa sulla rotaia per evitare che il carrello possa fuoriuscire dalla rotaia.



MONTAGGIO DELL'APPOGGIO SUL CARRELLO

Nella scanalatura laterale del profilato d'appoggio (C) (**Fig. S9**) deve essere presente il supporto d'inclinazione (D) (**Fig. S9**) e il supporto per il pressore.

Infilare la piastrina di guida del supporto d'inclinazione (D) (**Fig. S9**) nella scanalatura del piano del carrello.

Fare scorrere il supporto del morsetto nel profilato ed eventualmente muovere anche il profilato fino a trovare il foro nel quale sarà posizionata l'asta del pressore.

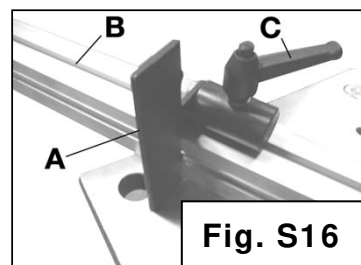
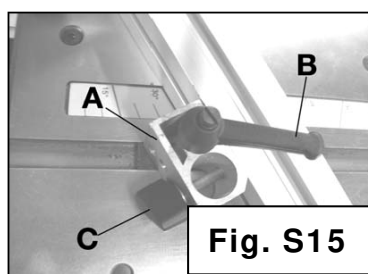
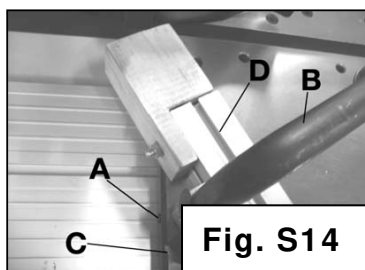
Montare il pressore.

Infilare nella scanalatura del profilato il supporto per la battuta (A) (**Fig.S16**); posizionarla alla posizione desiderata, facendola scorrere nella scanalatura e bloccarla con la leva a scatto (C).

La leva (B) (**Fig.S15**) serve per bloccare l'inclinazione dell'appoggio all'angolo selezionato, mentre il pomello (C) (**Fig.S15**), assieme al pomello analogo (C) (**Fig. S14**), servono per bloccare l'appoggio e vanno stretti quando l'appoggio è nella posizione desiderata.

Montato il profilato e con tutte le viti strette verificare con uno spessore che il profilato si trovi sopra il piano della sega 0,5 - 1 mm; se il profilato tocca o è troppo distante ripetere la registrazione in altezza.

Periodicamente verificare che lo scorrimento del carrello avvenga sempre parallelamente alla lama ed eventualmente ripetere la registrazione.



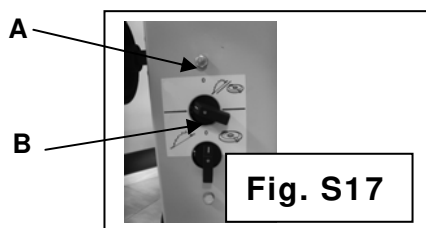
7. AVVIO DELLA SEGATRICE

Dopo aver inserito la spina del cavo in una presa di corrente premere il pulsante dell'interruttore generale per predisporre la combinata al funzionamento; la spia verde si accende e la combinata è pronta per l'uso.

Premere il pulsante rosso a fungo per togliere corrente alla macchina.

Il pulsante rosso una volta spinto resta in posizione e non permette il reinserimento del pulsante se non viene sbloccato; lo sblocco avviene ruotando il fungo rosso in senso orario.

Inserito l'interruttore generale si può selezionare il modo di funzionamento della combinata come segatrice:



Il selettore (A) (**Fig. S17**) ha tre posizioni: quella su "0" centrale e a sinistra non attiva nulla, quella a destra su "lama e fresa" "predisporre la combinata al funzionamento come sega o come fresa

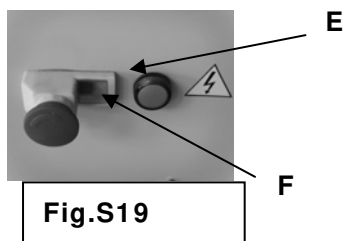
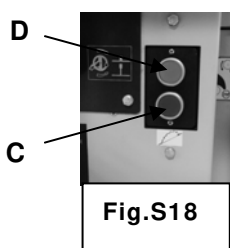
Portare il selettore (A) sulla posizione "lama-fresa", ruotandolo in senso orario.

Il selettore (B) (**Fig. S17**) è simile a quello sopra ed ha sempre tre posizioni: quella centrale su "0" non attiva nulla, quella a sinistra su "lama" predisporre la combinata al funzionamento come segatrice, mentre quella a destra su "fresa" predisporre al funzionamento come fresa-toupie.

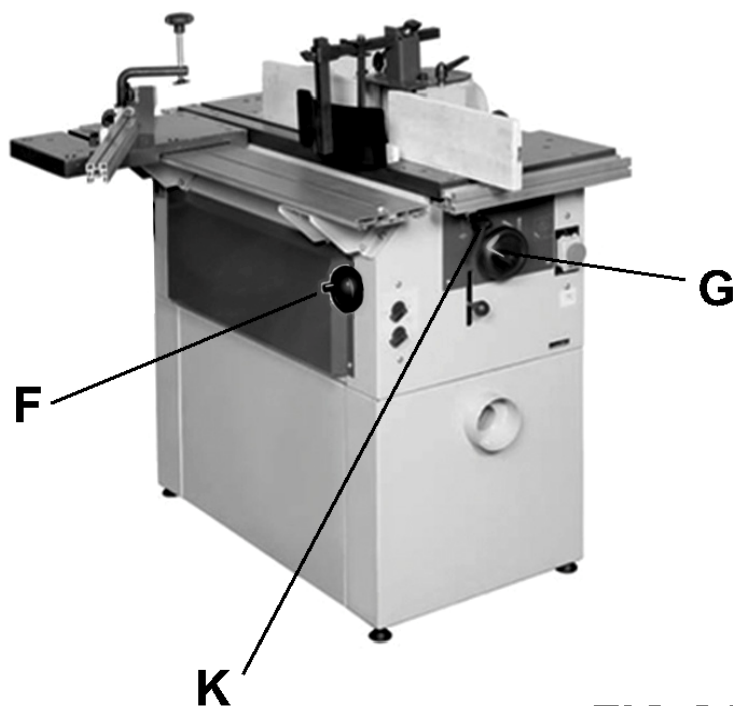
Portare il selettore (B) sulla posizione della "lama" ruotandolo in senso antiorario.

A questo punto per avviare la lama premere il pulsante verde (C) (**Fig.S18**) e per arrestarla premere il pulsante rosso (D) (**Fig.S18**).

Il quadro della macchina è dotato di un interruttore magnetotermico (E) (**Fig.S19**) che può scattare interrompendo e fermando la macchina, in caso di cortocircuito o di prolungato assorbimento. Se succede, lasciare raffreddare e ripremere il pulsante nero (F) (**Fig.S19**) dell'interruttore principale; se l'interruttore non resta inserito probabilmente si è verificato un corto circuito e si deve fare controllare a una persona qualificata.



8. REGOLAZIONE DELL'ALTEZZA E DELL' INCLINAZIONE DELLA LAMA



Posizionare il volantino di salita e discesa della lama (G) (**Fig. S20**) sul lato anteriore e serrare la vite di bloccaggio posta dietro il volantino.

Posizionare il volantino d'inclinazione della macchina (F) e serrare la vite di bloccaggio sulla parte piana dell'asse come per il volantino di salita e discesa della lama.

1. Per far salire o scendere la lama, ruotare il volantino (G) sul lato anteriore (**Fig. S20**) in senso orario o antiorario.
2. Regolare l'altezza di taglio in modo da far fuoriuscire di qualche millimetro i denti dal pezzo da segare.
3. Alzare la leva ad eccentrico (K) per il bloccaggio della lama.
4. Ruotare il volantino (F) posto sul lato della macchina per inclinare la lama da 0 a 45°.
5. La targhetta graduata frontale permette di conoscere l'angolo di inclinazione.
6. Bloccare la leva d'inclinazione (K) della lama.

9. LAVORI DI TAGLIO

Non utilizzare delle lame danneggiate o deformate o lame in acciaio rapido ad alta lega (tipo HSS).

Utilizzare solamente delle lame raccomandate dal fabbricante, conformi alla norma EN 847-1 e adatte al materiale da tagliare.

La velocità marcata sulla lama deve essere maggiore di quella riportata sulla targa della macchina.

Verificare che il diametro esterno e il diametro del foro siano giusti, che la larghezza del taglio della lama non sia inferiore allo spessore del coltello divisore e che lo spessore del corpo lama non sia superiore a quella del coltello divisore.

Su questa combinata si possono montare solo lame di diametro 200 mm, foro di 30 mm, con corpo lama inferiore a 2 mm e larghezza di taglio superiore a 2 mm, perché il coltello divisore ha uno spessore di 2 mm; questi dati sono incisi sul coltello divisore.

Regolare e fissare il coltello divisore e la lama.

Regolare la protezione della lama.

Non posizionare mai il proprio corpo sulla traiettoria della lama.

Movimentare sempre il pezzo da lavorare con entrambe le mani e, in prossimità della lama, utilizzare lo spingilegno.

Per evitare oscillazioni di pezzi di legno di grandi dimensioni e rischi procurati da possibili cadute alla fine del taglio, utilizzare delle prolunghe della tavola o dei cavalletti di sostegno per permettere ai pezzi di rimanere in posizione anche dopo il taglio.

Iniziate il taglio dopo che la lama ha raggiunto la sua massima velocità e, per avere i migliori risultati senza rischi, non forzate l'azione di taglio; se nel corso del lavoro la lama tende a fermarsi per effetto di un avanzamento elevato, riducete la spinta sulla lama.

I lavori di taglio possibili sono :

1. taglio longitudinale: il legno in appoggio alla guida parallela si fa scorrere contro la lama
2. taglio trasversale: si usa il goniometro o il carrello mobile e si può tagliare a 90° o con angolazione diversa
3. taglio inclinato: è un taglio longitudinale, ma con la lama inclinata; in questo taglio usare l'estensione per la guida parallela
4. taglio composto: è un taglio con lama inclinata utilizzando la guida per tagliare
5. taglio per il lungo di legni stretti: viene data spiegazione sotto
6. taglio con carrello a squadrare : spiegazione sotto
7. tagli angolari a 45°: spiegazione sotto

10. TAGLI PER IL LUNGO DI PEZZI PICCOLI E STRETTI

- Posizionare l'estensione per piccoli spessori sulla guida parallela per evitare un eventuale contatto della lama con la guida parallela.
- Utilizzare tassativamente lo spingilegno per far avanzare il legno nel momento in cui il pezzo in lavorazione è a contatto della lama.
- Se la distanza tra la guida e la lama è troppo esigua, utilizzare un distanziale parallelo e fissarlo nella scanalatura della guida parallela.

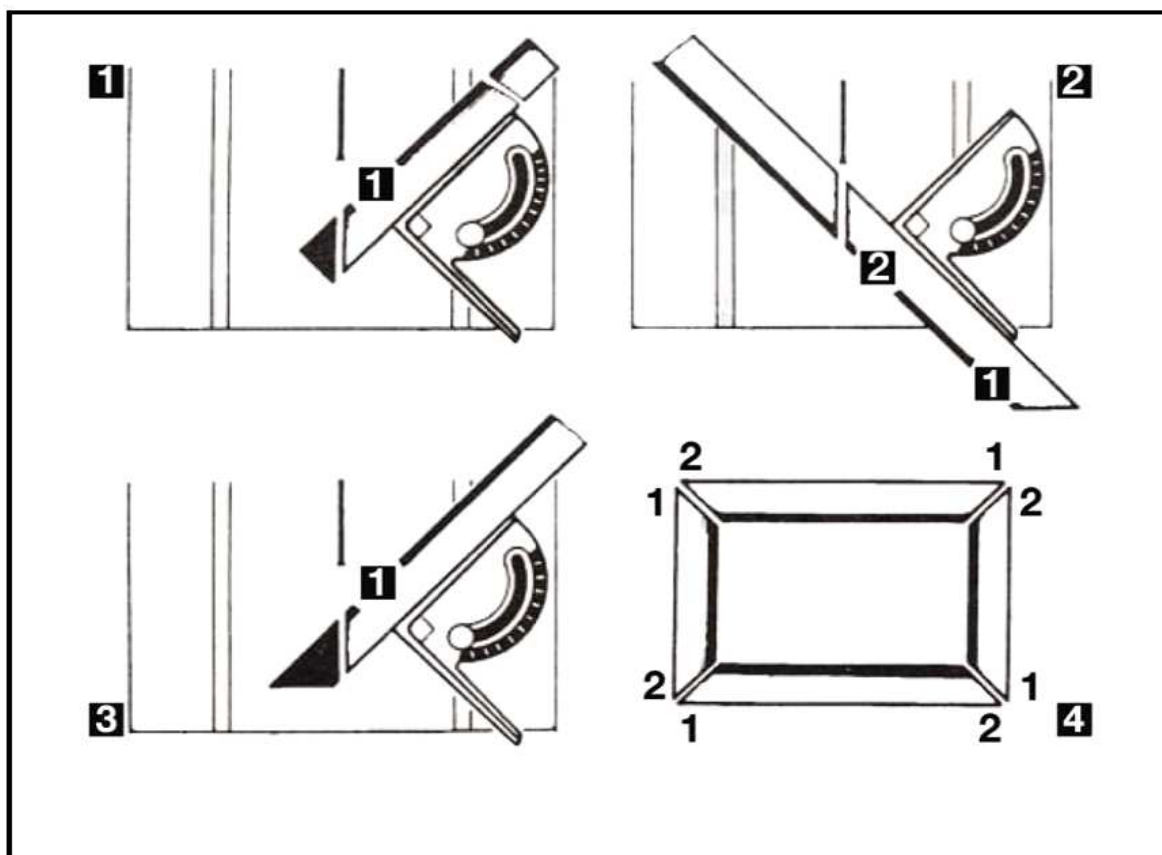
11. TAGLIO CON CARRELLO A SQUADRARE

1. La combinata è dotata di un carrello di taglio dotato di rulli che scorrono su una rotaia di alluminio (**Fig.S9**).
2. Fissare saldamente il pezzo da lavorare sul carrello utilizzando il pressore a vite in dotazione (A) (**Fig.S9**).
3. La guida d'appoggio (C) si può regolare tra 0 a 45°. Per sbloccare la guida, allentare il pomello (D) (**Fig.S9**) e la leva di bloccaggio del supporto (B) (**Fig.S15**).
4. Inclinare quindi la guida (C) nella posizione desiderata.
5. Riavvitare il pomello (D) (**Fig.S9**) e la leva di bloccaggio (**Fig.S15**).
6. Regolare la battuta della lunghezza (B) (**Fig.S9**).

12. TAGLI ANGOLARI A 45°

Lavorare tutti gli elementi della cornice secondo lo stesso schema senza modificare alcuna regolazione. Qualsiasi piccola imprecisione non modifica il risultato a 90° ottenuto dai 2 tagli angolari.

La guida regolabile per i tagli in lunghezza permette delle operazioni in serie, della stessa lunghezza.



13. UTILIZZO DELLO SPINGIPEZZO

E' necessario utilizzare sempre uno spingipezzo come quello in dotazione o di altro tipo, se le vostre mani si trovano a meno di 125 mm dalla lama.

Lo spingipezzo è un attrezzo di sicurezza che vi permette di mantenere sempre le vostre mani e le dita lontane dalla lama. Impugnando lo spingipezzo e appoggiando la sua scanalatura sullo spigolo del pezzo da lavorare, è possibile spingere il pezzo da tagliare contro la lama, mantenendo le mani lontane dalla zona pericolosa della lama.

Si raccomanda di sostituire gli spingipezzi rovinati, acquistandoli dal vostro rivenditore di fiducia.

14. ASPIRAZIONE DELLA POLVERE

La polvere di molti legni si è rivelata dannosa per la salute dell'uomo e pertanto si raccomanda di collegare la combinata ad un sistema di estrazione della polvere, singolo o centralizzato, per l'eliminazione della segatura prodotta durante il lavoro; si raccomanda anche di procedere ad una pulizia sistematica della macchina per l'eliminazione di tutta la polvere che non viene aspirata durante il lavoro.

Collegare il tubo di aspirazione all'attacco di diametro 100 mm situato nella parte posteriore della macchina; in questo attacco arriva anche il tubo di aspirazione della sega collegato alla protezione superiore della lama.

L'impianto dovrà avere una portata di aspirazione di almeno 800 m³/h, per garantire una velocità di aspirazione di almeno 23 m/sec con polvere secca e di 28 m/sec con polvere con una umidità superiore al 18%.

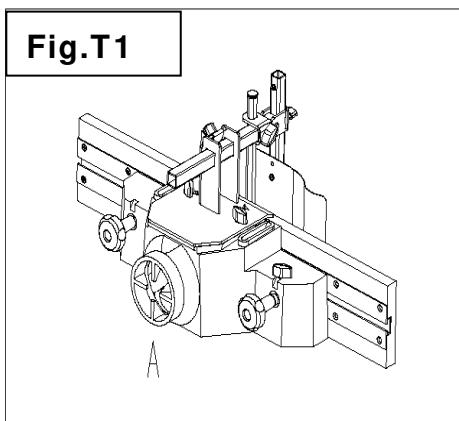
MONTAGGIO E UTILIZZO DELLA COMBINATA COME FRESATRICE



PERICOLO: SPEGNETE L'INTERRUTTORE E SCOLLEGATE LA MACCHINA DALLA CORRENTE, TOGLIENDO LA SPINA DEL CAVO DALLA PRESA PRIMA DI QUALSIASI REGOLAZIONE, RIPARAZIONE, MANUTENZIONE, PULIZIA, INTERVENTO O SOSTITUZIONE DELLA FRESA O DI ALTRI UTENSILI.

1. MONTAGGIO PROTEZIONE FRESATRICE

Fig.T1

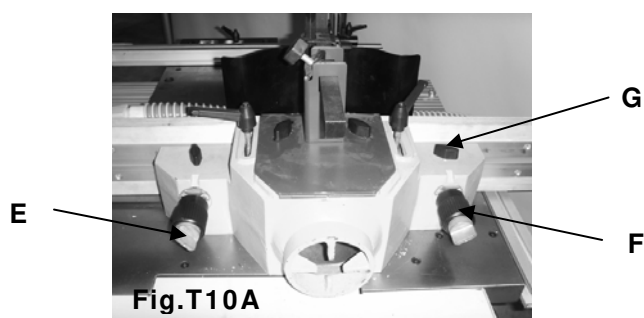
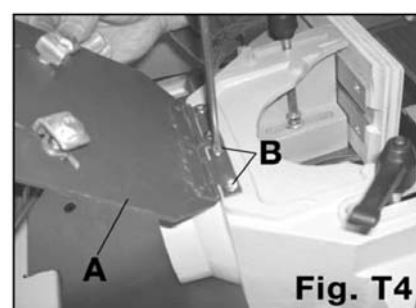
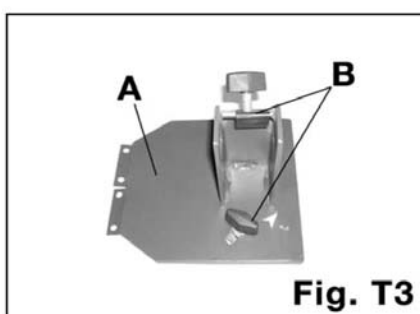
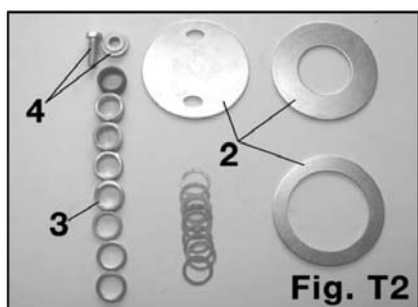


Il gruppo protezione della fresatrice al quale si fissano i due appoggi regolabili, i pressori verticale ed orizzontale e che ha anche l'attacco per l'aspirazione delle polveri, deve essere parzialmente assemblato.

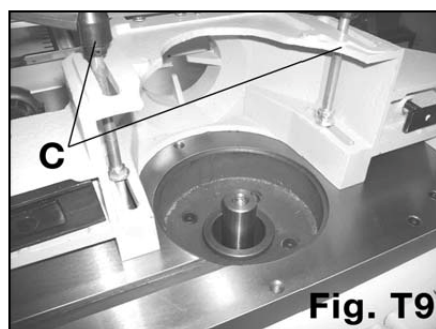
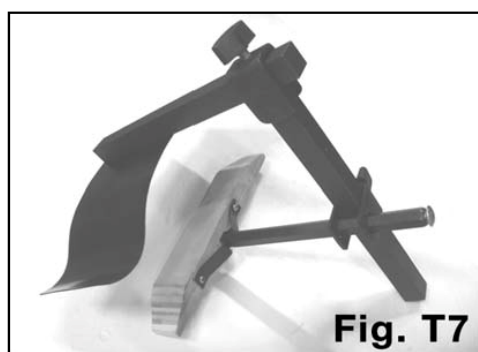
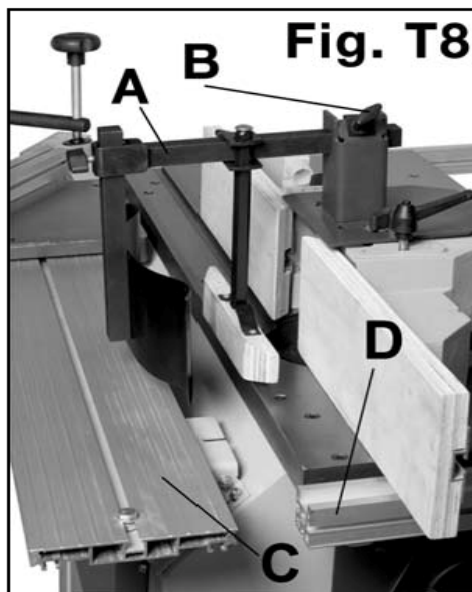
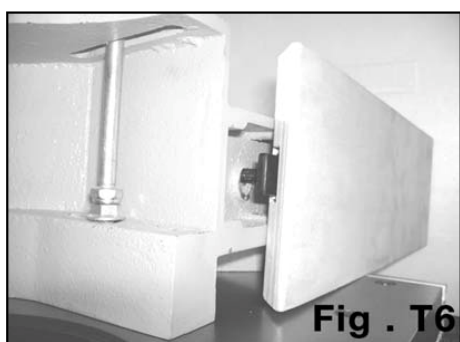
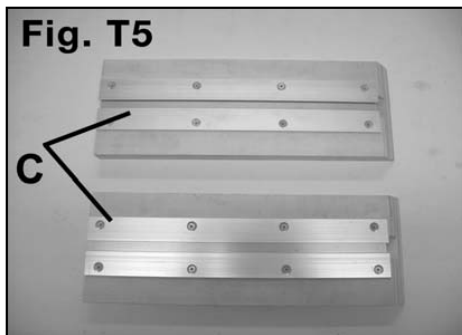
1. Montare il coperchio superiore (A) (**Fig. T3**) nella zona delle cerniere utilizzando le quattro viti, le rondelle e i dadi in dotazione (B) (**Fig. T4**)
2. Le viti e le staffe di bloccaggio (B) (**Fig. T3**) servono per bloccare il coperchio quando si chiude.
3. Montare le due guide (C) (**Fig. T5**) come indicato in (**Fig. T6**) facendo scorrere le guide nei dadi rettangolari sulle stesse.

Posteriormente ci sono due pomoli per il bloccaggio laterale (E), due pomoli per la registrazione trasversale (F) e sopra, altri due pomoli di bloccaggio. (**Fig.T10A**)

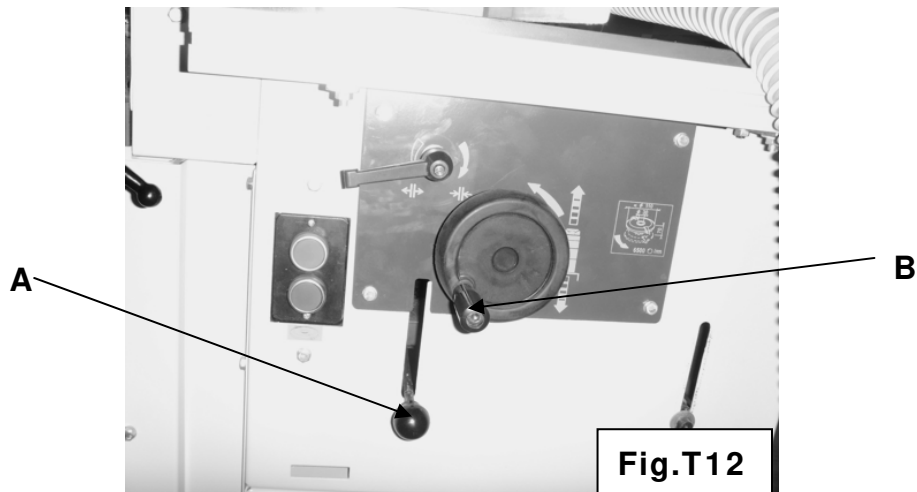
4. Montare le aste del pressore verticale e orizzontale come indicato in (**Fig. T7**).
5. Fissare il gruppo pressori (A) (**Fig. T8**) con la vite (B) (**Fig. T8**) sul coperchio superiore della protezione appena montato.



6. Fissare la protezione della fresa sul piano di lavoro, attorno all'albero con le leve a scatto (C) (**Fig. T9**).
Attenzione: esistono due differenti posizioni di fissaggio della protezione in funzione del diametro dell'utensile.

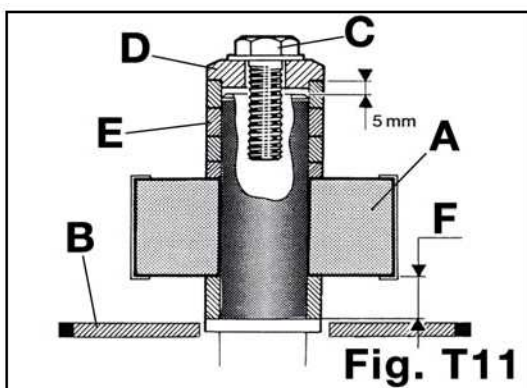


2. REGOLAZIONE DELL'ALTEZZA DELL'ALBERO



1. Togliere il coperchio (2) (**Fig.T2**) che chiude il vano dell'albero fresa.
2. Svitare la leva (A) per allentare il bloccaggio dell'albero della fresa
3. Ruotare il volantino di salita e discesa (B) (**Fig.T12**) dell'albero della fresa per portare l'utensile all'altezza desiderata. Adiacente al volantino c'è una targa che evidenzia gli effetti dei movimenti.
4. Avvitare nuovamente la leva (A) (**Fig.T12**) a scatto di posizione 1 per bloccare l'albero ed eliminare possibili vibrazioni.

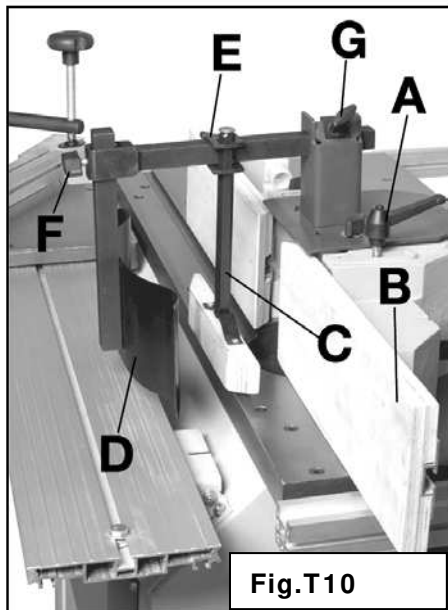
3. MONTAGGIO DELL'UTENSILE



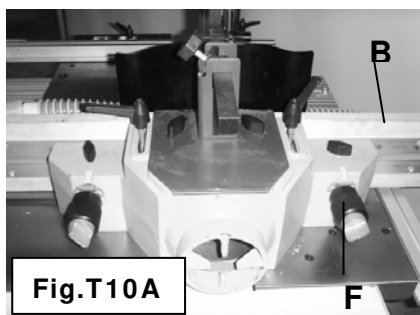
1. Utilizzare solamente utensili integri, non danneggiati, affilati, raccomandati dal fabbricante, conformi alla norma EN 847-1, adatti a fresatrici con albero di diametro 30 mm e che possano essere bloccati in sicurezza sull'albero.
2. Bloccare l'albero inserendo l'asta di bloccaggio nel foro dell'albero predisposto sul lato della macchina. Questa asta termina in un pomello e si trova alla sinistra del volantino; spingere la leva in dentro ruotando l'albero a mano fino a trovare l'inserimento. **Non dimenticare mai di rimuovere quest'asta prima di far ripartire la macchina.**
3. Pulire perfettamente l'albero, il porta utensile, i vari spessori (E), la rondella di bloccaggio (D) di **Fig. T11**, verificando anche che non siano danneggiati.
4. Utilizzare le rondelle (B) **Fig.T11** adeguate al diametro dell'utensile usato, per chiudere il foro di passaggio sul piano della fresa.
5. Montare sempre l'utensile il più in basso possibile sull'albero controllando il senso di rotazione.
6. Per un efficace bloccaggio dell'utensile, l'ultimo anello distanziale deve sporgere dall'albero di circa 5 mm (**Fig. T11**).
7. Prestare attenzione alla fase di bloccaggio dell'utensile, dei distanziali (E) e della rondella (D) con il dado (C) di **Fig. T11**.
8. Per gli utensili posizionati sopra la tavola, ridurre al minimo lo spazio (F) **Fig. T11** tra il piano e l'utensile mediante le apposite rondelle (2) (**Fig. T2**).

4. REGOLAZIONE DELLA PROTEZIONE

La protezione della fresa permette di utilizzare utensili fino a 140 mm di diametro.
La relativa regolazione si effettua nel modo seguente:



1. Dopo aver montato l'utensile, averlo posizionato in altezza e bloccato, avere tolto l'asta di bloccaggio albero, montare la protezione.
2. Posizionare la protezione sulla tavola e avvitare senza stringere le leve di bloccaggio a scatto (A) (**Fig. T10**).
3. Registrare la profondità degli appoggi in legno (B) con i pomelli micrometrici posti dietro. (F) (**Fig. T10A**)
4. Serrare a fondo le leve di bloccaggio (A).
5. Regolare la distanza degli appoggi in legno (B) (Fig. T10) dall'utensile; allentare i pomelli posti dietro gli appoggi, farli scorrere fino alla posizione e bloccarli, con i pomelli posteriori e quelli superiori.



6. Mettere in posizione il coperchio (A) (**Fig. T3**) e bloccarlo con i pomelli (B) (**Fig. T3**)
7. Posizionare il gruppo dei pressori (C) e (D) spostando l'asta di supporto mediante la vite (G) (**Fig. T10**) e successivamente registrare il pressore verticale con il pomello (E) e quello laterale con il pomello (F); devono essere messi a contatto con il pezzo da lavorare, lasciando comunque libero lo scorrimento del pezzo in lavorazione.

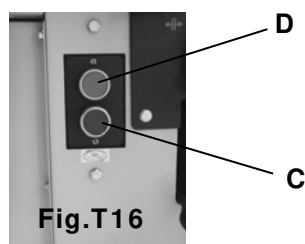
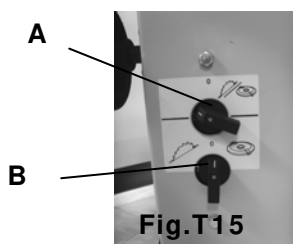
5. AVVIO DELLA FRESATRICE

Dopo aver inserito la spina del cavo in una presa di corrente premere il pulsante dell'interruttore generale per predisporre la combinata al funzionamento; la spia verde si accende e la combinata è pronta per l'uso.

Premere il pulsante rosso a fungo per togliere corrente alla macchina.

Il pulsante rosso una volta spinto resta in posizione e non permette il reinserimento del pulsante se non viene sbloccato; lo sblocco avviene ruotando il fungo rosso in senso orario.

Inserito l'interruttore generale si può selezionare il modo di funzionamento della combinata come segatrice :



Il selettore (A) (**Fig. T15**) ha tre posizioni: quella su "0" centrale e a sinistra non attiva nulla, quella a destra su "lama e fresa" predispone la combinata al funzionamento come sega o come fresa. Portare il selettore (A) sulla posizione "lama-fresa", ruotandolo in senso orario.

Il selettore (B) (**Fig. T15**) è simile a quello sopra ed ha sempre tre posizioni: quella centrale su "0" non attiva nulla, quella a sinistra su "lama" predispone la combinata al funzionamento come segatrice, mentre quella a destra su "fresa" predispone al funzionamento come fresa-toupie.

Portare il selettore (B) sulla posizione della "fresa" ruotandolo in senso orario.

A questo punto per avviare la fresa premere il pulsante verde (C) (**Fig.T16**) posto sotto il piano di lavoro e per fermarla premere il pulsante rosso (D).

Il quadro della macchina è dotato di un interruttore magnetotermico che può scattare interrompendo e fermando la macchina, in caso di cortocircuito o di prolungato assorbimento. Se succede, lasciare raffreddare e ripremere il pulsante nero dell'interruttore principale; se l' interruttore non resta inserito probabilmente si è verificato un corto circuito e si deve fare controllare a una persona qualificata.

6. LAVORI DI FRESATURA SU PEZZI IN LUNGHEZZA:

Utilizzare solo utensili integri, non danneggiati, perfettamente affilati, raccomandati dal fabbricante e conformi alla norma EN 847-1, adatti per fresatrici con albero di 30 mm. Su questa fresatrice si possono montare utensili con diametro esterno massimo di 140 mm.

Il pezzo da lavorare in lunghezza (**Fig. T12**) deve essere mantenuto saldamente, per evitare eventuali rinculi del legno e in aderenza agli appoggi in legno della guida.

A questo scopo, utilizzare lo spingilegno (A) che mantiene il legno in appoggio sulla tavola e i due pressori; quello laterale (B) mantiene il pezzo di legno in appoggio contro le guide, grazie anche all'elasticità della sua forma.

I pressori devono sempre essere registrati in appoggio al legno da lavorare, permettendo comunque il libero scorrimento del legno.

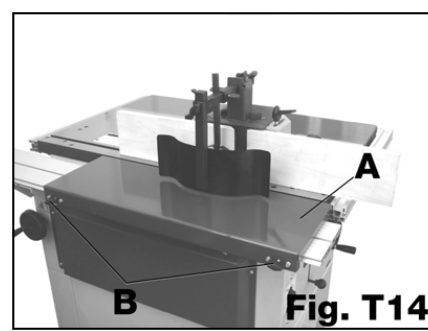
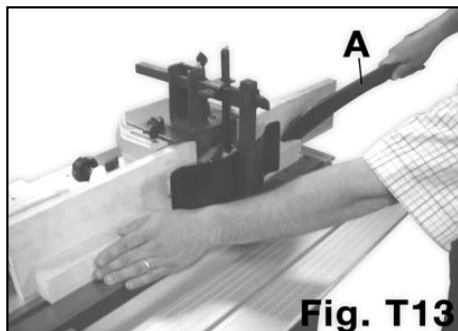
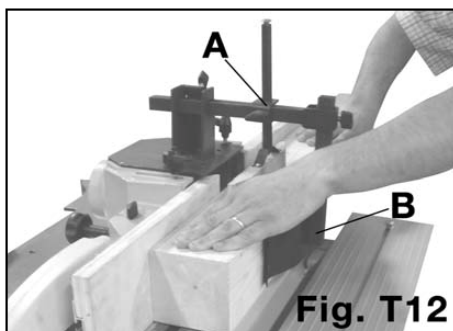
Con legni di notevoli larghezza il pressore laterale conviene registrarlo un po' più in alto del legno per creare uno schermo all'utensile.

Evitare di posizionare le mani in prossimità della zona di lavoro. Utilizzare sempre uno spingilegno e in particolare al termine della passata.

Per la lavorazione di pezzi in lunghezza, posizionare la tavoletta di fresatura (A) in sostituzione della slitta e bloccare le 2 viti (B) contro la rotaia della slitta **Fig.T14**

Per evitare oscillazioni di pezzi di legno di grandi dimensioni e rischi procurati da possibili cadute alla fine della fresatura, utilizzare delle prolunghe della tavola o dei cavalletti di sostegno per permettere ai pezzi di rimanere in posizione al termine della lavorazione.

Iniziate la fresatura dopo che l'utensile ha raggiunto la sua massima velocità e, per avere i migliori risultati senza rischi, non forzate l'azione di taglio; se nel corso del lavoro la fresa tende a fermarsi per effetto di un avanzamento elevato, riducete la spinta sul pezzo in lavoro.



7. ASPIRAZIONE DELLA POLVERE

Nella parte posteriore della protezione della fresa c'è l'attacco di 100 mm al quale va collegato il tubo per l'aspirazione dei trucioli.

Riferirsi all'analogo paragrafo sull'utilizzo della combinata come sega per altre informazioni relative all'aspirazione della polvere.

MANUTENZIONE

AVVERTENZA: Spegnete l'interruttore e scollegate la combinata dalla corrente, togliendo la spina del cavo dalla presa di corrente prima di qualsiasi regolazione, riparazione, manutenzione o sostituzione della lama.

Qualsiasi anomalia riscontrata nel corso del controllo manutentivo della combinata deve essere riparato immediatamente da personale qualificato per quel tipo di intervento; la macchina non può essere utilizzata fino alla risoluzione del problema riscontrato.

Nei casi in cui si verifichi, durante l'utilizzo, il danneggiamento delle protezioni o di qualche altro particolare, si deve sospendere il lavoro e attendere la riparazione.

La combinata può essere messa in funzione utilizzata solo in condizioni perfette.

Prima di ogni utilizzo quindi verificate che le protezioni e le sicurezze siano perfettamente efficienti e al termine del lavoro fare una pulizia generale della macchina, eliminando polvere e segatura.

Nel caso di un utilizzo continuo ed intensivo della combinata le periodicità delle manutenzioni da fare potrebbero essere:

1. Quotidianamente:

- aspirazione della polvere
- pulizia macchina e condotti di passaggio aspirazione aria

2. Settimanalmente:

- pulizia del piano di ghisa e applicazione di un protettivo contro la ruggine che non macchi il legno
- verifica funzionale delle protezioni meccaniche e dei micro di sicurezza di interblocco

3. Mensilmente:

- lubrificazione degli organi che assicurano la scorrevolezza della salita-discesa lama, fresa
- verifica del tempo di fermata degli utensili: deve essere inferiore ai 10 secondi
- verifica dell'integrità del cavo di alimentazione

4. Semestralmente:

- Controllo della tirata e dello stato delle cinghie dei motori

ANOMALIE DI FUNZIONAMENTO

La macchina non funziona:

- Verificare la posizione dei selettori
- Controllare che la macchina sia collegata e ci sia tensione nella linea di alimentazione
- Controllare l'impianto elettrico della macchina in particolare fusibili del trasformatore e termica del motore nel quadro

Mancanza di potenza:

- Slittamento delle cinghie; controllare tirata
- Caduta di tensione eccessiva; controllare impianto

Vibrazioni sulla macchina:

- Leva di bloccaggio dell'inclinazione della lama o dell'albero fresa non bloccati
- Utensile non montato correttamente

Il legno si annerisce al taglio:

- Utensile mal affilato
- Lama montata al contrario

Rapida usura degli utensili:

- Scadente affilatura
- Legno sporco (cemento, sabbia, chiodi)

I motori si scaldano eccessivamente:

- Far verificare da un elettricista

La macchina si blocca in lavoro:

- Sovraccarico del motore per effetto di un avanzamento troppo rapido, o di un utensile non affilato

Il legno forza dopo la lama:

- Errore nel parallelismo della guida
- Errato allineamento del coltello divisore o passaggio troppo stretto

Salita/discesa difficoltosa dell'albero fresa:

- Pulire e ingrassare le barre filettate e i cursori

Registrazione difficoltosa della profondità di passata:

- Verificare che la leva di bloccaggio della tavola sia stata sganciata

Eventualmente:

- Rumore a livello dei supporti di banco: sostituire i cuscinetti a sfera
- Verificare la tensione della cinghia.

ASSISTENZA

Tutti gli utensili e accessori Fox sono costruiti e controllati utilizzando le più moderne e sicure tecniche produttive. Se nonostante queste attenzioni un utensile dovesse guastarsi la riparazione deve essere fatta da un centro riparazioni autorizzato.

L'elenco dei centri assistenza è reperibile presso i vari punti vendita o telefonando a 051/6946469 o inviando una richiesta all' indirizzo di posta elettronica info@fox-machines.com.



DICHIARAZIONE DI CONFORMITA'

secondo la Direttiva Europea 2006/42/CE Allegato II.A

FEMI SpA

Via N. Salieri, 33-35

40024 Castel San Pietro Terme - (BO) ITALY

dichiara che la macchina:

MACCHINA COMBINATA Art.: F60-002

prodotta nel: (vedi etichetta riportata)

è conforme alle disposizioni della Direttiva 2006/42/CE e alle disposizioni di attuazione;

inoltre è conforme alle seguenti disposizioni e relative attuazioni: 2006/95/CE, 2004/108/CE, 2002/96/CE.

Persona autorizzata a costituire il fascicolo tecnico:

MAURIZIO CASANOVA

presso

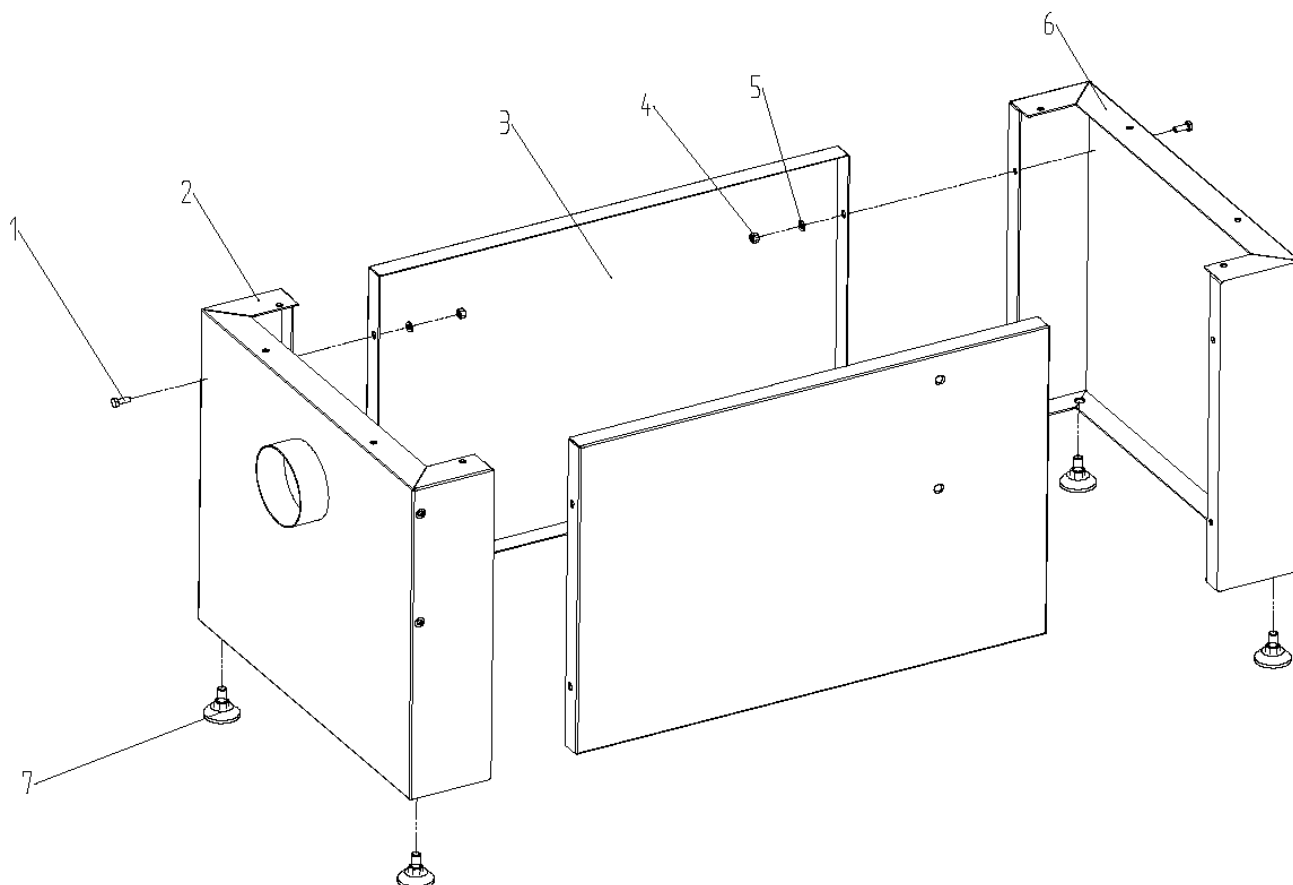
FEMI SpA Via N. Salieri, 33-35

40024 Castel San Pietro Terme - (BO) ITALY.

Castel San Pietro Terme (BO),
15/03/2010

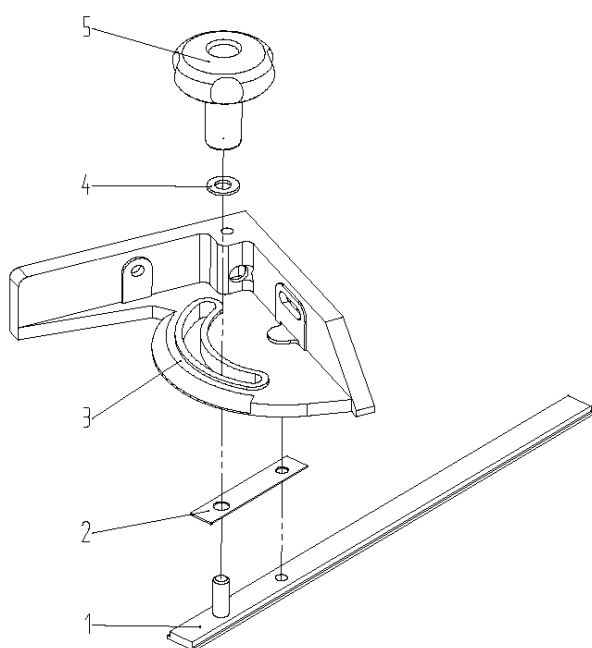
INGOMBRO PER ETICHETTA

FEMI S.p.A.
Il Presidente del Consiglio
Maurizio Casanova



N.	Rif. N.	Descrizione
1	60001-A1	Bullone esag. M6x16 (GB5783-86)
2	60002-A2	Paratia di supporto DX (K29)
3	60002-A3	Paratia intermedia (K30)
4	60001-A4	Dado esag. M6 (GB6170-86)

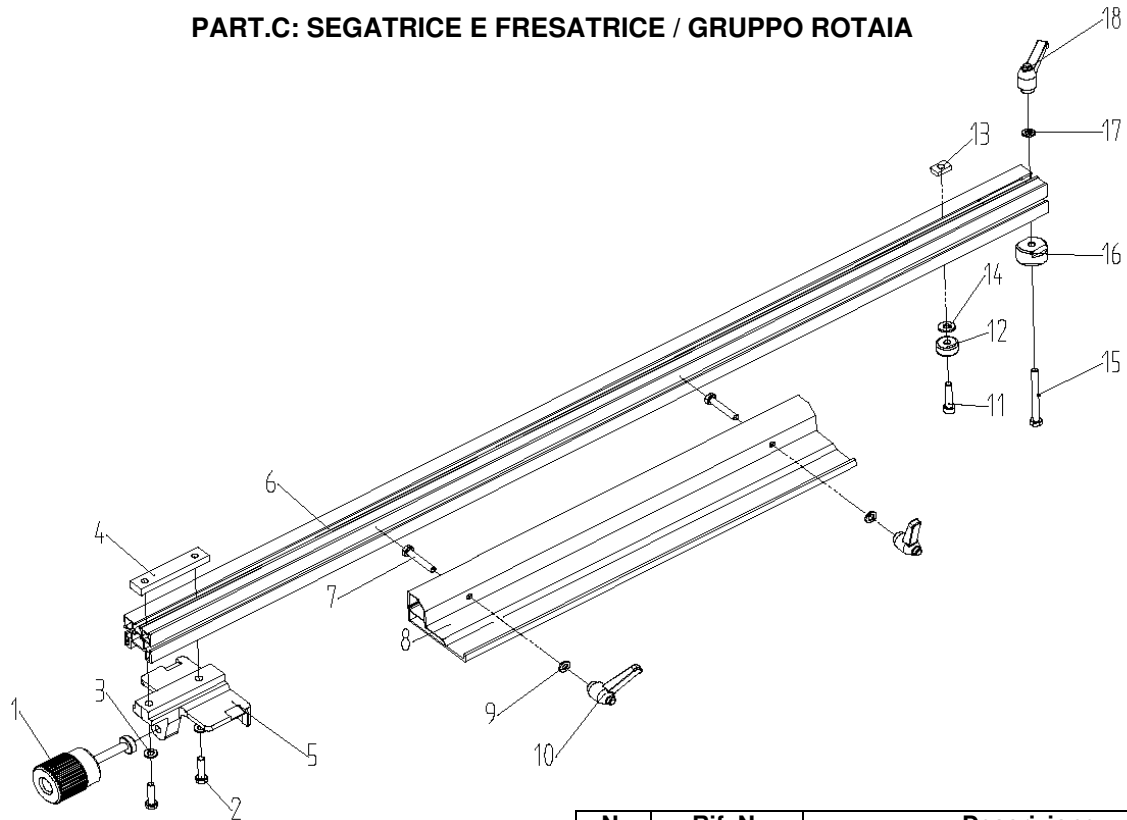
N.	Rif. N.	Descrizione
5	60001-A5	Rondella Ø 6 (GB97.1-85)
6	60001-A6	Paratia di supporto SX (K28)
7	60001-A7	Puntello inferiore (M0613)

PART.B: SEGATRICE E FRESATRICE / GRUPPO MISURATORE ANGOLARE


N.	Rif. N.	Descrizione
1	60001-B1	Piastra a T (K0603)
2	60001-B2	Piastrina di giunzione (K0605)
3	60001-B3	Misuratore angolare (K0601)
4	60001-B4	Rondella Ø 8 (GB97.1-85)
5	60001-B5	Pomello lungo

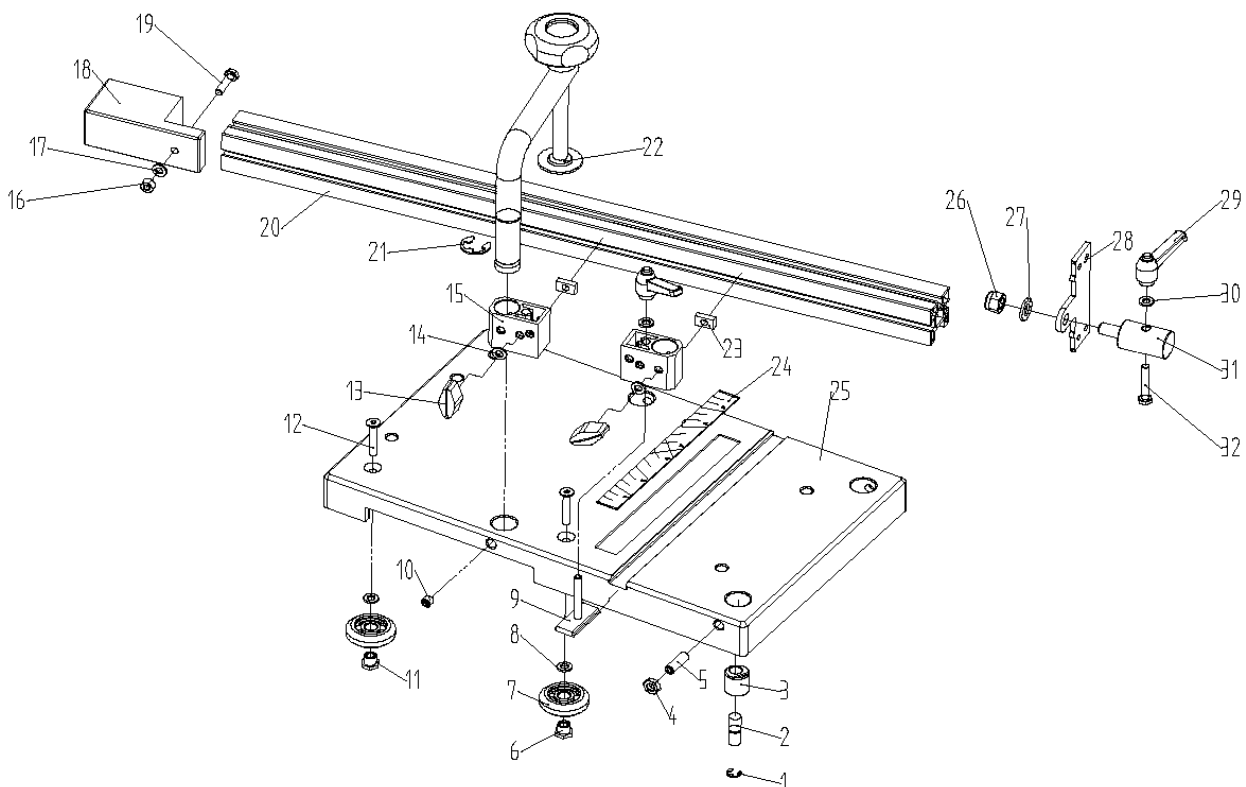
F60-002 TOUPIE-SEGATRICE

PART.C: SEGATRICE E FRESATRICE / GRUPPO ROTAIA



N.	Rif. N.	Descrizione
1	60001-C1	Leva di blocc. (K0501)
2	60001-C2	Bullone esag. M6x25 (GB5783-86)
3	60001-C3	Rondella Ø 6 (GB97.1-85)
4	60001-C4	Piastra di fissag. (K0504)
5	60001-C5	Staffa di blocc. (K0503)
6	60001-C6	Rotaia lunga (K0506)
7	60001-C7	Bullone esag. M6x35 (GB5783-86)

N.	Rif. N.	Descrizione
8	60001-C8	Guida angolare (K0505)
9	60001-C9	Rondella Ø 6 (GB97.1-85)
10	60001-C10	Manetta (K0102)
11	60001-C11	Vite Allen M6x30 (GB70-85)
12	60001-C12	Gommino (K0507)
13	60001-C13	Dado quadro (K0108)
14	60001-C14	Rondella Ø 6 (GB/T96.2-2002)
15	60001-C15	Bullone esag. M6x60 (GB5783-86)
16	60001-C16	Boccola di spess. (K0508)
17	60001-C17	Rondella Ø 6 (GB97.1-85)
18	60001-C18	Manetta (K0102)

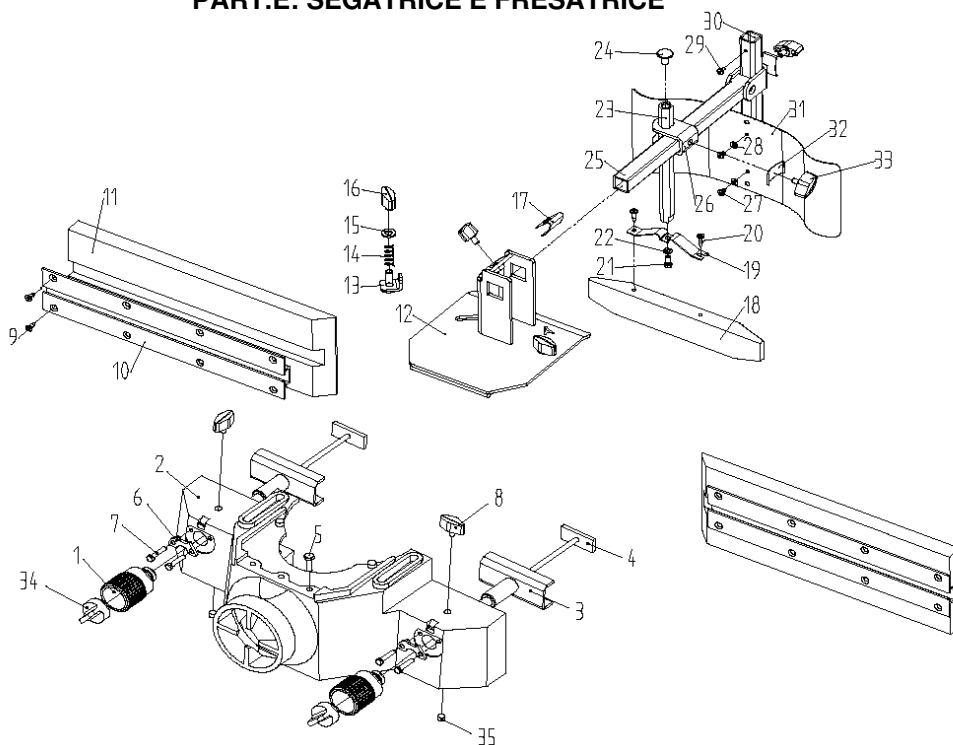


PART.D: SEGATRICE E FRESATRICE / GRUPPO SLITTA

N.	Rif. N.	Descrizione
1	60001-D1	Anello a C (K0105)
2	60001-D2	Perno scorrevole (K0104)
3	60001-D3	Boccola eccentrica (K0103)
4	60001-D4	Dado esag. M8 (GB6172-86)
5	60001-D5	Vite regol. M8x25 (GB77-85)
6	60001-D6	Dado eccentrico (K0118)
7	60001-D7	Rotella (K0117)
8	60001-D8	Rondella Ø 6 (GB97.1-85)
9	60001-D9	Colonna a T (K0112)
10	60001-D10	Vite regol. M8x10 (GB78-85)
11	60001-D11	Dado (K0120)
12	60001-D12	Vite a testa svasata M6x35 (CTLS)
13	60001-D13	Levetta a farfalla (K0107)
14	60001-D14	Rondella Ø 6 (GB97.1-85)
15	60001-D15	Blocchetto di giunzione (K0113)
16	60001-D16	Dado esag. M6 (GB6170-86)

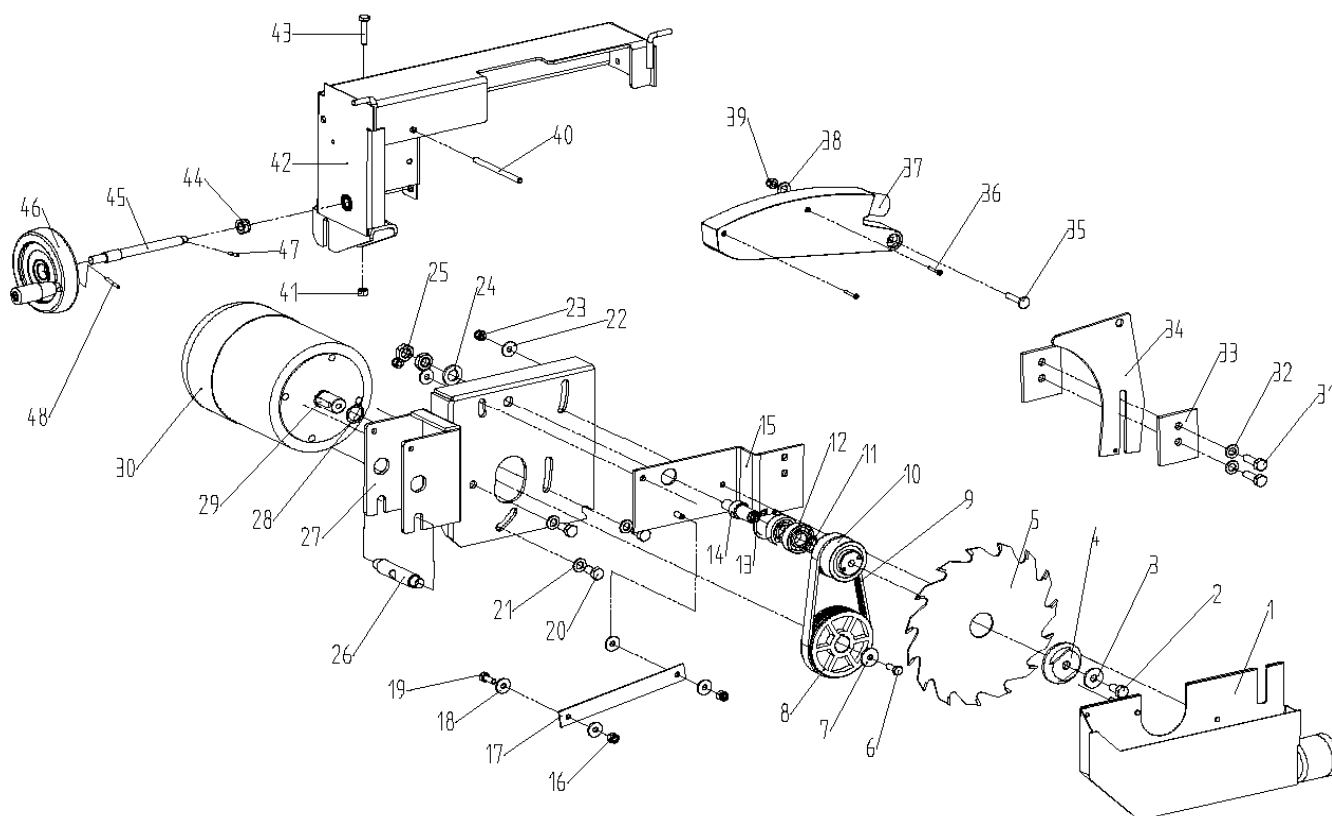
N.	Rif. N.	Descrizione
17	60001-D17	Rondella Ø 6 (GB97.1-85)
18	60001-D18	Blocchetto in legno (K0113)
19	60001-D19	Bullone esag. M6x25 (GB5783-86)
20	60001-D20	Guida angolare (K0106)
21	60001-D21	Anello "E" Ø 16 (GB896-86)
22	60001-D22	Pressore (K0115)
23	60001-D23	Dado quadro (K0108)
24	60001-D24	Squadretta angolare (K0119)
25	60001-D25	Slitta (K0109)
26	60001-D26	Dado di fiss. M10 (ZSM10)
27	60001-D27	Rondella Ø 10 (GB97.1-85)
28	60001-D28	Piastra di rotaz. (K0111)
29	60001-D29	Levetta (K0102)
30	60001-D30	Rondella Ø 6 (GB97.1-85)
31	60001-D31	Perno di centraggio (K0101)
32	60001-D32	Bullone esag. M6x35 (GB5783-86)

PART.E: SEGATRICE E FRESATRICE



N.	Rif. N.	Descrizione
1	60001-E1	Adjusting wheel (M1011)
2	60001-E2	Presa di evacuazione (K0316B)
3	60001-E3	Guida (K0321B)
4	60001-E4	Bullone a T (K0322B)
5	60001-E5	Vite M6x10 (GB819-85)
6	60001-E6	Piastra metallica (K0323B)
7	60001-E7	Bullone esag. M5x12 (GB5783-86)
8	60001-E8	Levetta a farfalla (K0313)
9	60001-E9	Vite M4x12 (CZG)
10	60001-E10	Rotaia a T (K0309)
11	60001-E11	Bordatura in legno orizz. (K0308)
12	60001-E12	Flangia (K0315)
13	60001-E13	Lamiera di bloccaggio (K0318)
14	60001-E14	Molla (K0319)
15	60001-E15	Rondella Ø 8 (GB97.1-85)
16	60001-E16	Levetta a farfalla (K0317)
17	60001-E17	Fermaglio (K0314)

N.	Rif. N.	Descrizione
18	60001-E18	Guida in legno (K0307)
19	60001-E19	Piastra a M (K0312)
20	60001-E20	Vite M4x16 (PZG)
21	60001-E21	Bullone esag. M5x12 (GB5783-86)
22	60001-E22	Rondella Ø 5 (GB97.1-85)
23	60001-E23	Colonna esagonale (K0305)
24	60001-E24	Bullone M8x10 (GB/T794-88)
25	60001-E25	Gruppo colonna quadra (K0310)
26	60001-E26	Alberino (K0306)
27	60001-E27	Vite M4x6 (GB818-85)
28	60001-E28	Rondella Ø 4 (GB97.1-85)
29	60001-E29	Vite M4x6 (GB818-85)
30	60001-E30	Montante (K0302)
31	60001-E31	Lamiera di protezione elastica (K0304)
32	60001-E32	Fermaglio di blocco (K0311)
33	60001-E33	Levetta a farfalla (K0301)
34	60001-E34	Pomolo di bloccaggio (K0322B)
35	60001-E35	Vite regol. M8x10 (GB/T78-2000)



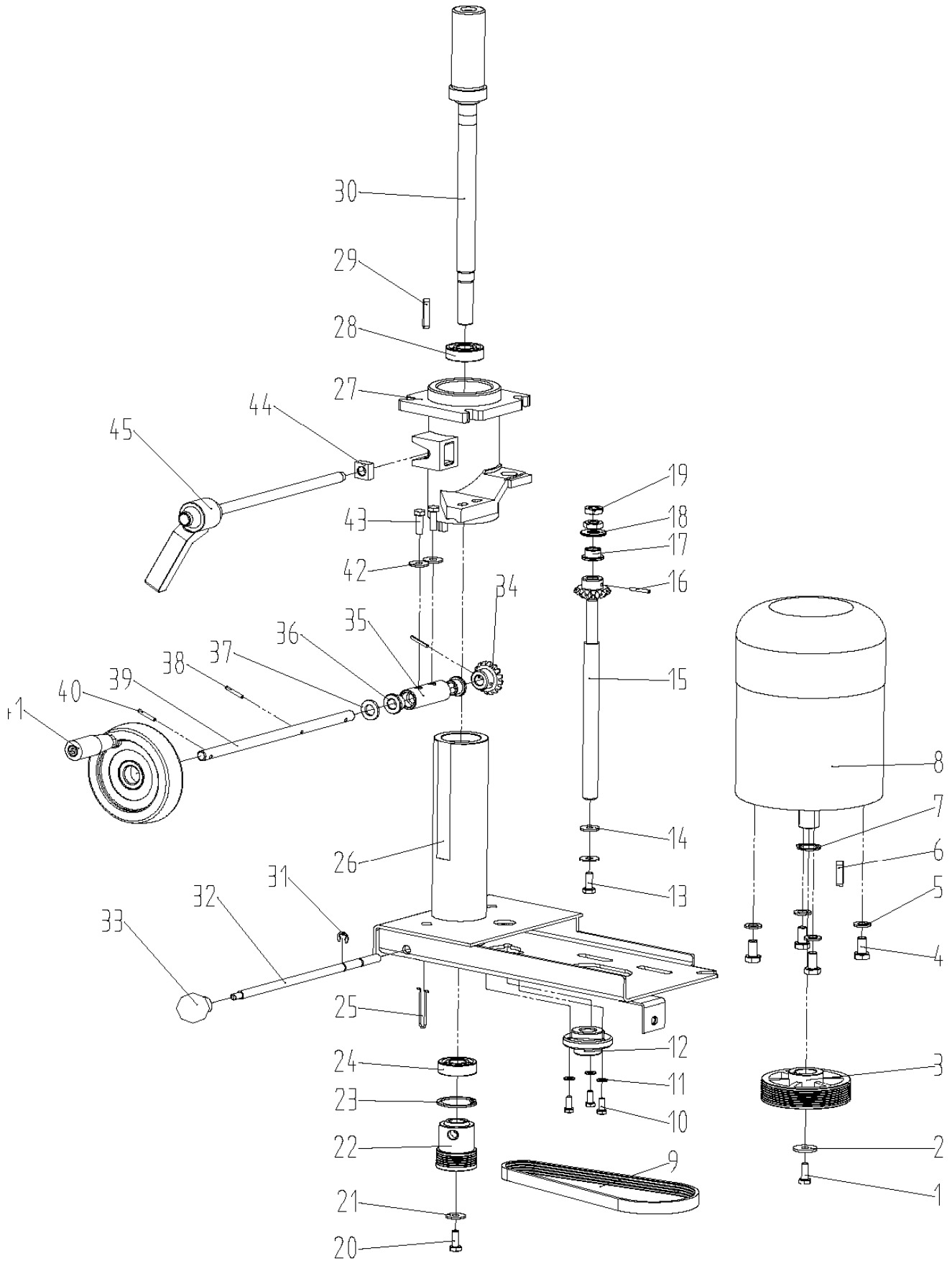
N.	Rif. N.	Descrizione
1	60001-F1	Collettore polveri (K0707)
2	60002-F2	Bullone esag. M8x16 (GB5783-86)
3	60001-F3	Rondella Ø 8 (GB96-85)
4	60001-F4	Piatto (K0708)
5	60001-F5	Lama segatrice
6	60001-F6	Bullone esag. M6x16 (GB5783-86)
7	60001-F7	Rondella Ø 6 (GB5287-85)
8	60001-F8	Puleggia motore (K0710)
9	60001-F9	Cinghia a V (5PJ410)
10	60002-F10	Puleggia folle (K0709)
11	60001-F11	Anello toroidale Ø 15 (GB894.1-86)
12	60001-F12	Cuscinetto 6202 (GB/T276-94)
13	60001-F13	Anello toroidale Ø 35 (GB893.1-86)
14	60001-F14	Asse segatrice (K0711)
15	60002-F15	Piastra parallela (K0712)
16	60001-F16	Dado di fiss. M6 (ZSM6)
17	60001-F17	Piastra di giunzione (K0713)
18	60001-F18	Rondella Ø 6 (GB96-85)
19	60001-F19	Bullone esag. M6x16 (GB5783-86)
20	60001-F20	Bullone esag. M8x16 (GB5783-86)
21	60001-F21	Rondella Ø 8 (GB97.1-85)
22	60001-F22	Rondella Ø 6 (GB96-85)
23	60001-F23	Dado di fiss. M6 (ZSM6)
24	60001-F24	Rondella Ø 12 (GB97.1-85)

N.	Rif. N.	Descrizione
25	60001-F25	Dado esag. M12 (GB6172-86)
26	60001-F26	Perno di rotazione (K0703)
27	60002-F27	Flangia motore (K0702)
28	60001-F28	Anello toroidale Ø 19 (GB894.1-86)
29	60001-F29	Chiavetta 6x25 (GB1096-79)
30	60002-F30	Motore (K0714)
31	60001-F31	Bullone esag. M8x25 (GB5783-86)
32	60001-F32	Rondella Ø 8 (GB97.1-85)
33	60001-F33	Piastra di fissaggio (K0706)
34	60001-F34	Cuneo di separazione (K0705)
35	60001-F35	Bullone M6x30 (GB/T794-88)
36	60001-F36	Vite M3x20 (PZGS)
37	60001-F37	Collettore polveri esterno (K0715)
38	60001-F38	Rondella Ø 6 (GB97.1-85)
39	60001-F39	Dado di fiss. M6 (ZSM6)
40	60001-F40	Spina elast. 6x85 (GB879-86)
41	60001-F41	Dado esag. M6 (GB6170-86)
42	60002-F42	Supporto girevole (K0701)
43	60001-F43	Bullone esag. M6x30 (GB5783-86)
44	60001-F44	Dado di fiss. M10 (ZSM10)
45	60001-F45	Colonna (K0704)
46	60001-F46	Volantino (K20)
47	60001-F47	Spina elast. 3x16 (GB879-86)
48	60001-F48	Spina elast. 3x25 (GB879-86)



F60-002 TOUPIE-SEGATRICE

PART.G: SEGATRICE E FRESATRICE / GRUPPO TOUPIE

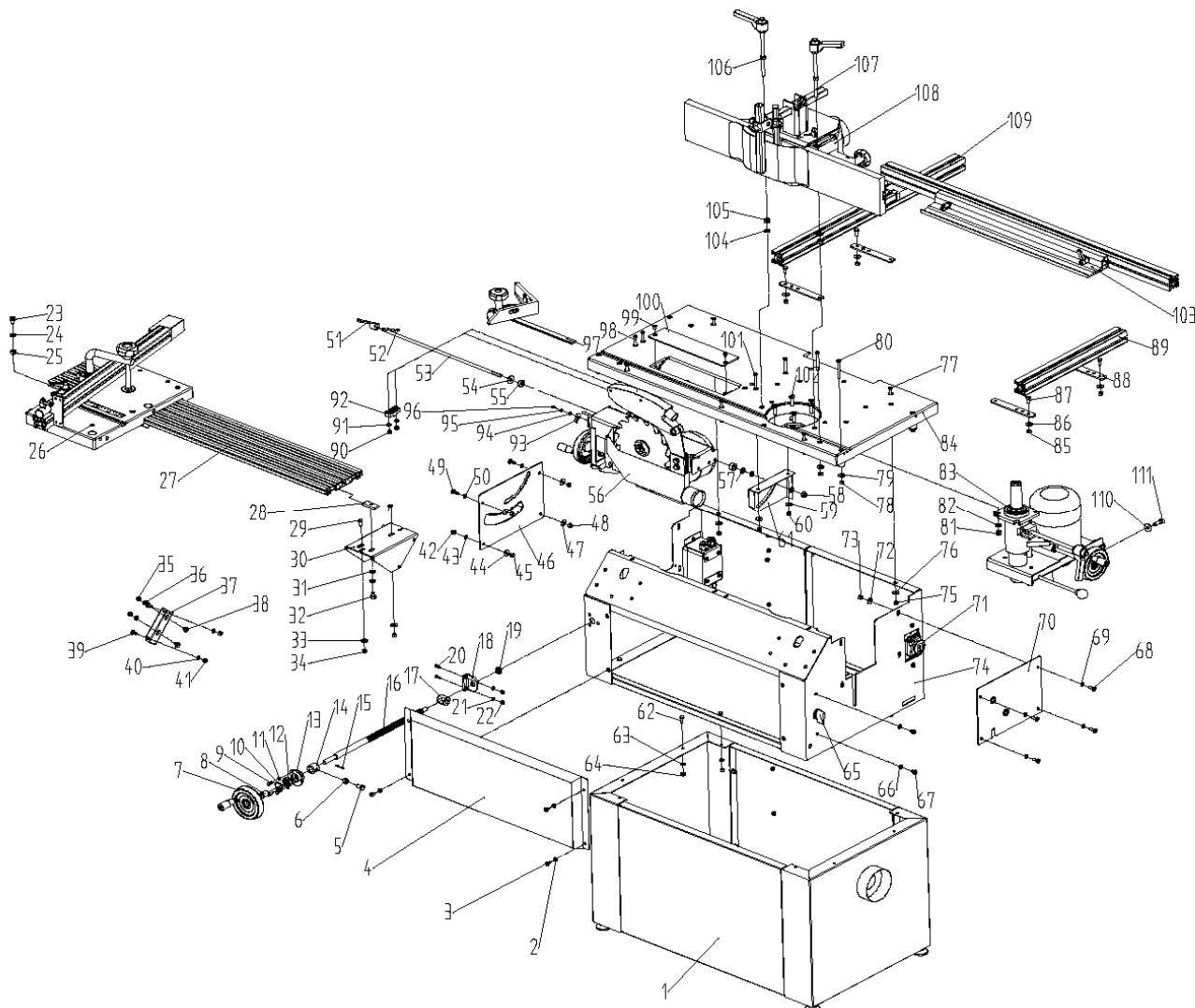


PARTE G:

N.	Rif. N.	Descrizione
1	60001-G1	Bullone esag. M6x16 (GB5783-86)
2	60001-G2	Rondella Very Ø 6 (GB5287-85)
3	60001-G3	Puleggia motore (K0710)
4	60001-G4	Bullone esag. M8x16 (GB5783-86)
5	60001-G5	Rondella Ø 8 (GB97.1-85)
6	60001-G6	Chiavetta 6x25 (GB1096-79)
7	60001-G7	Anello toroidale Ø 19 (GB894.1-86)
8	60001-G8	Motore (K1006)
9	60001-G9	Cinghia a V (5PJ520)
10	60001-G10	Bullone esag. M5x12 (GB5783-86)
11	60001-G11	Rondella Ø 5 (GB97.1-85)
12	60001-G12	Dado Boccola (K1003.1)
13	60001-G13	Bullone esag. M6x16 (GB5783-86)
14	60001-G14	Rondella Ø 6 (GB96-85)
15	60001-G15	Colonna (K1005)
16	60001-G16	Spina elast. 3x20 (GB879-86)
17	60001-G17	Boccola (K19)
18	60001-G18	Cuscinetto piano (GZZC)
19	60001-G19	Dado esag. M10 (GB172-86)
20	60001-G20	Bullone esag. M6x16 (GB5783-86)
21	60001-G21	Rondella Ø 6 (GB96-85)
22	60001-G22	Puleggia folle (K1007)
23	60001-G23	Anello toroidale Ø 35 (GB893.1-86)
24	60001-G24	Cuscinetto 6003 (GB/T276-94)

N.	Rif. N.	Descrizione
25	60001-G25	Coppiglia (K1004)
26	60002-G26	Flangia motore (K1003)
27	60001-G27	Supporto orientabile (K1002)
28	60001-G28	Cuscinetto 6202 (GB/T276-94)
29	60001-G29	Chiavetta 5x30 (GB1096-79)
30	60001-G30	Fuso (K1001)
31	60001-G31	Anello "E" Ø 6 (GB896-86)
32	60001-G32	Perno di centraggio (K1012)
33	60001-G33	Pomolo (BSH7526)
34	60001-G34	Ingranaggio conico (K1008)
35	60001-G35	Cuscinetto Boccola (K1010)
36	60001-G36	Boccola (K19)
37	60001-G37	Rondella Ø 10 (GB97.1-86)
38	60001-G38	Spina elast. 3x20 (GB879-86)
39	60001-G39	Albero (K1011)
40	60001-G40	Spina elast. 3x25 (GB879-86)
41	60001-G41	Volantino (K20)
42	60001-G42	Rondella Ø 6 (GB96-85)
43	60001-G43	Bullone esag. M6x20 (GB5783-86)
44	60001-G44	Dado quadro M10 (GB39-88)
45	60001-G45	Perno di bloccaggio (K1009)
46	60002-G46	Tubo di bloccaggio (K0714R)

PART.H: GRUPPO SEGATRICE E FRESATRICE





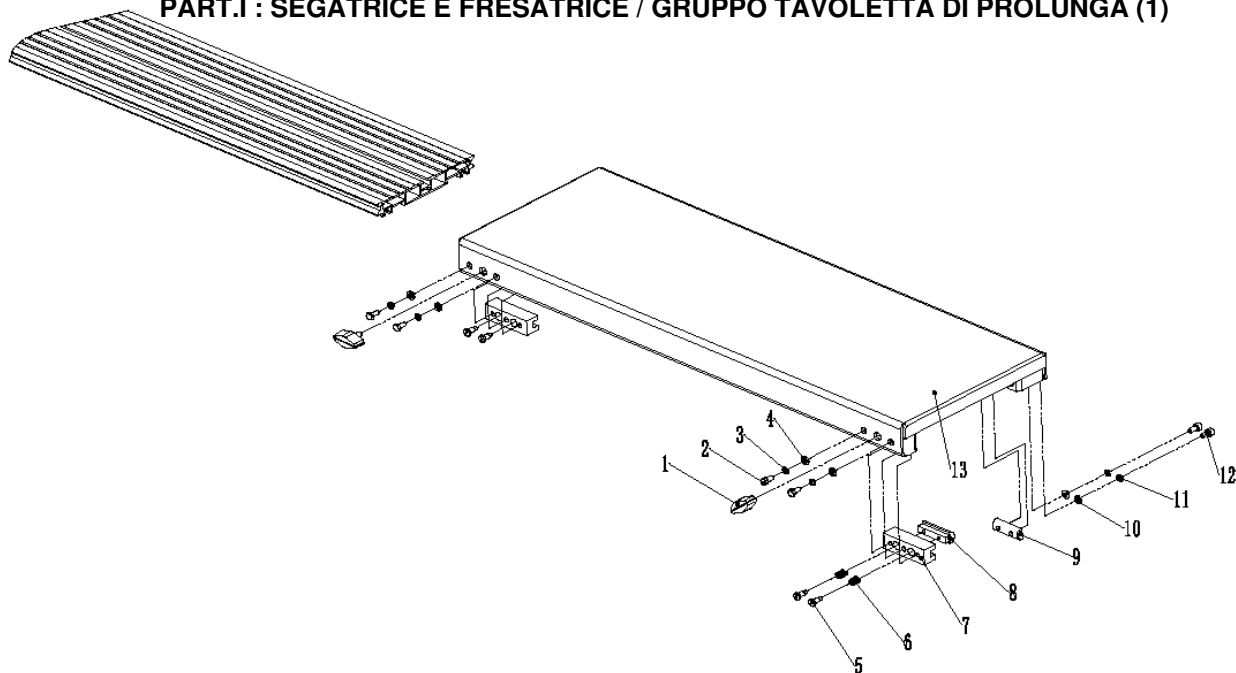
F60-002 TOUPIE-SEGATRICE

PART.H: ELENCO RICAMBI PER GRUPPO SEGATRICE E FRESATRICE

N.	Rif. N.	Descrizione
1	60001-H1	Paratia inferiore (K27-1)
2	60001-H2	Rondella Ø 6 (GB97.1-85)
3	60001-H3	Vite M6x10 (GB818-85)
4	60001-H4	Coperchio (K26)
5	60001-H5	Bullone esag. M8x16 (GB5783-86)
6	60001-H6	Dado esag. M8 (GB6170-86)
7	60001-H7	Volantino (K20)
8	60001-H8	Boccola di spess. (K3602)
9	60001-H9	Bullone esag. M5x12 (GB5783-86)
10	60001-H10	Anello toroidale Ø 26 (GB893.1-86)
11	60001-H11	Rondella Ø 5 (GB97.1-85)
12	60001-H12	Cuscinetto 6000 (GB/T276-94)
13	60001-H13	Cuscinetto Boccola (K3607)
14	60001-H14	Boccola di spess. (K3603)
15	60001-H15	Spina elast. 3x25 (GB879-86)
16	60001-H16	Vite di guida (K3601)
17	60001-H17	Perno di rotaz. (K3605)
18	60001-H18	Staffa (K3604)
19	60001-H19	Boccola (M0720)
20	60001-H20	Vite M5x12 (GB819-85)
21	60001-H21	Rondella Ø 5 (GB97.1-85)
22	60001-H22	Dado di fiss. M5 (ZSM5)
23	60001-H23	Vite Allen M8x10 (GB70-85)
24	60001-H24	Rondella Ø 8 (GB97.1-85)
25	60001-H25	Dado esag. M8 (GB6170-86)
26	60001-H26	Gruppo carrello (K01)
27	60001-H27	Rotaia di guida (K13)
28	60001-H28	Bloccetto di centrag. (K14)
29	60001-H29	Bullone esag. M6x16 (GB5783-86)
30	60001-H30	Supporto rotaia (K15)
31	60001-H31	Rondella Ø 8 (GB97.1-85)
32	60001-H32	Bullone esag. M8x10 (GB5783-86)
33	60001-H33	Rondella Ø 6 (GB96-85)
34	60001-H34	Dado esag. M6 (GB6170-86)
35	60001-H35	Dado esag. M6 (GB6170-86)
36	60001-H36	Rondella Ø 6 (GB96-85)
37	60001-H37	Piastra di supporto (K1617)
38	60001-H38	Vite M6x12 (GB/T794-88)
39	60001-H39	Vite M6x12 (GB/T794-88)
40	60001-H40	Rondella Ø 6 (GB97.1-85)
41	60001-H41	Dado esag. M6 (GB6170-86)
42	60001-H42	Dado cieco M6 (GB923-88)
43	60001-H43	Rondella Ø 6 (GB97.1-85)
44	60001-H44	Rondella Ø 6 (GB96-85)
45	60001-H45	Bullone esag. M6x12 (GB5783-86)
46	60002-H46	Contropiastra segatrice (K18)
47	60001-H47	Rondella Ø 6 (GB96-85)
48	60001-H48	Dado esag. M6 (GB6170-86)
49	60001-H49	Vite M6x16 (GB818-85)
50	60001-H50	Rondella Ø 6 (GB97.1-85)
51	60001-H51	Manetta di blocc. (K2102)
52	60001-H52	Rivetto 3x12 (GB867-86)
53	60001-H53	Perno di bloccaggio (K2103)
54	60001-H54	Rondella Ø 8 (GB96-85)
55	60001-H55	Boccola spess. (K22)
56	60002-H56	Gruppo segatrice (K07)
57	60001-H57	Rondella Ø 8 (GB97.1-86)
58	60001-H58	Dado di fiss. M8 (ZSM8)
59	60001-H59	Rondella Ø 6 (GB96-85)
60	60001-H60	Dado di fiss. M6 (ZSM6)

N.	Rif. N.	Descrizione
61	60002-H61	Piastra di blocc. (K33)
62	60001-H62	Bullone esag. M6x16 (GB5783-86)
63	60001-H63	Rondella Ø 6 (GB97.1-85)
64	60001-H64	Dado esag. M6 (GB6170-86)
65	60001-H65	Itneruttore (ZGKG)
66	60001-H66	Rondella Ø 6 (GB97.1-85)
67	60001-H67	Vite M6x10 (GB818-85)
68	60001-H68	Vite M6x16 (GB818-85)
69	60001-H69	Rondella Ø 6 (GB97.1-85)
70	60002-H70	Piastrina (K18)
71	60001-H71	Itneruttore (KJD12)
72	60001-H72	Rondella Ø 6 (GB96-85)
73	60001-H73	Dado esag. M6 (GB6170-86)
74	60002-H74	Supporto (K27-2)
75	60001-H75	Bloccaggio M6 (ZSM6)
76	60001-H76	Rondella Ø 6 (GB96-85)
77	60001-H77	Vite a testa svasata M6x45 (NCM)
78	60001-H78	Dado esag. M6 (GB6170-86)
79	60001-H79	Rondella Ø 6 (GB96-85)
80	60001-H80	Vite a testa svasata M6x60 (NCM)
81	60001-H81	Dado di fiss. M8 (ZSM8)
82	60001-H82	Rondella Ø 8 (GB97.1-85)
83	60001-H83	Gruppo piallatrice (K10)
84	60002-H84	Tavola (K34)
85	60001-H85	Dado esag. M6 (GB6170-86)
86	60001-H86	Rondella Ø 6 (GB96-85)
87	60001-H87	Bullone esag. M6x16 (GB5783-86)
88	60001-H88	Piastra di supporto (K04)
89	60001-H89	Guida verticale (K09)
90	60001-H90	Dado di fiss. M6 (ZSM6)
91	60001-H91	Rondella Ø 6 (GB97.1-85)
92	60001-H92	Bloccetto di pressione (K32)
93	60001-H93	Puntatore (K12)
94	60001-H94	Rondella Ø 4 (GB97.1-85)
95	60001-H95	Rondella dentata Ø 4 (WCDQ)
96	60001-H96	Vite M4x6 (GB818-85)
97	60001-H97	Guida angolare (K06)
98	60001-H98	Vite a testa svasata M6x30 (NCM)
99	60001-H99	Vite a testa svasata M6x10 (NCM)
100	60002-H100	Piastra di protezione (K31)
101	60001-H101	Vite a testa svasata M6x45 (NCM)
102	60001-H102	Vite a testa svasata M8x30 (NCM)
103	60001-H103	Gruppo guida (K05)
104	60001-H104	Rondella Ø 8 (GB97.1-85)
105	60001-H105	Dado di fiss. M8 (ZSM8)
106	60001-H106	Dado esag. M8 (GB6170-86)
107	60001-H107	Manetta di blocc. (K02)
108	60001-H108	Gruppo evacuatore (K03)
109	60001-H109	Guida verticale (K09)
110	60001-H110	Rondella Ø 8 (GB96-85)
111	60001-H111	Vite Allen M8x25 (GB70-85)

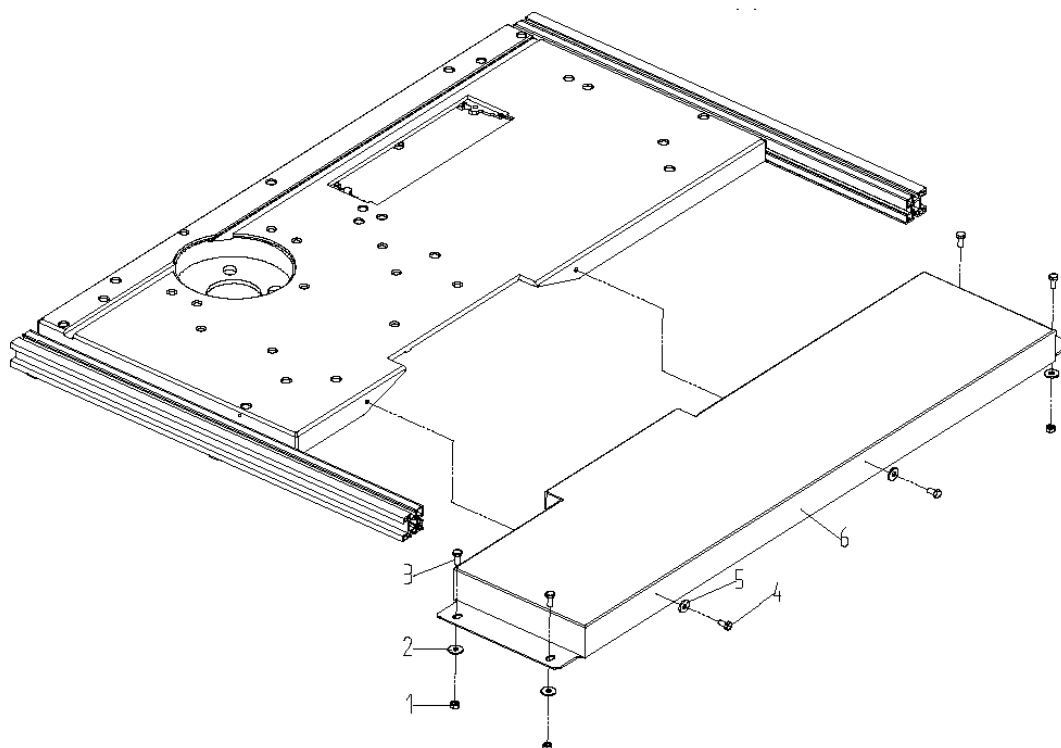
PART.I : SEGATRICE E FRESATRICE / GRUPPO TAVOLETTA DI PROLUNGA (1)



N.	Rif. N.	Descrizione
1	60001-I1	Levetta a farfalla (K3706)
2	60001-I2	Bullone esag. M5x10 (GB5783-86)
3	60001-I3	Rondella elast. Ø 5 (GB93-87)
4	60001-I4	Rondella Ø 5 (GB97.1-85)
5	60001-I5	Vite (K3706)
6	60001-I6	Molla (M10032)
7	60001-I7	Blocchetto di supp. (K3702)

N.	Rif. N.	Descrizione
8	60001-I8	Perno scorrevole (K3703)
9	60001-I9	Perno di fiss. (K37001)
10	60001-I10	Rondella Ø 5 (GB97.1-85)
11	60001-I11	Rondella elast. Ø 5 (GB93-87)
12	60001-I12	Vite Allen M5x10 (GB70-85)
13	60001-I13	Tavolettina di prolunga (K3705)

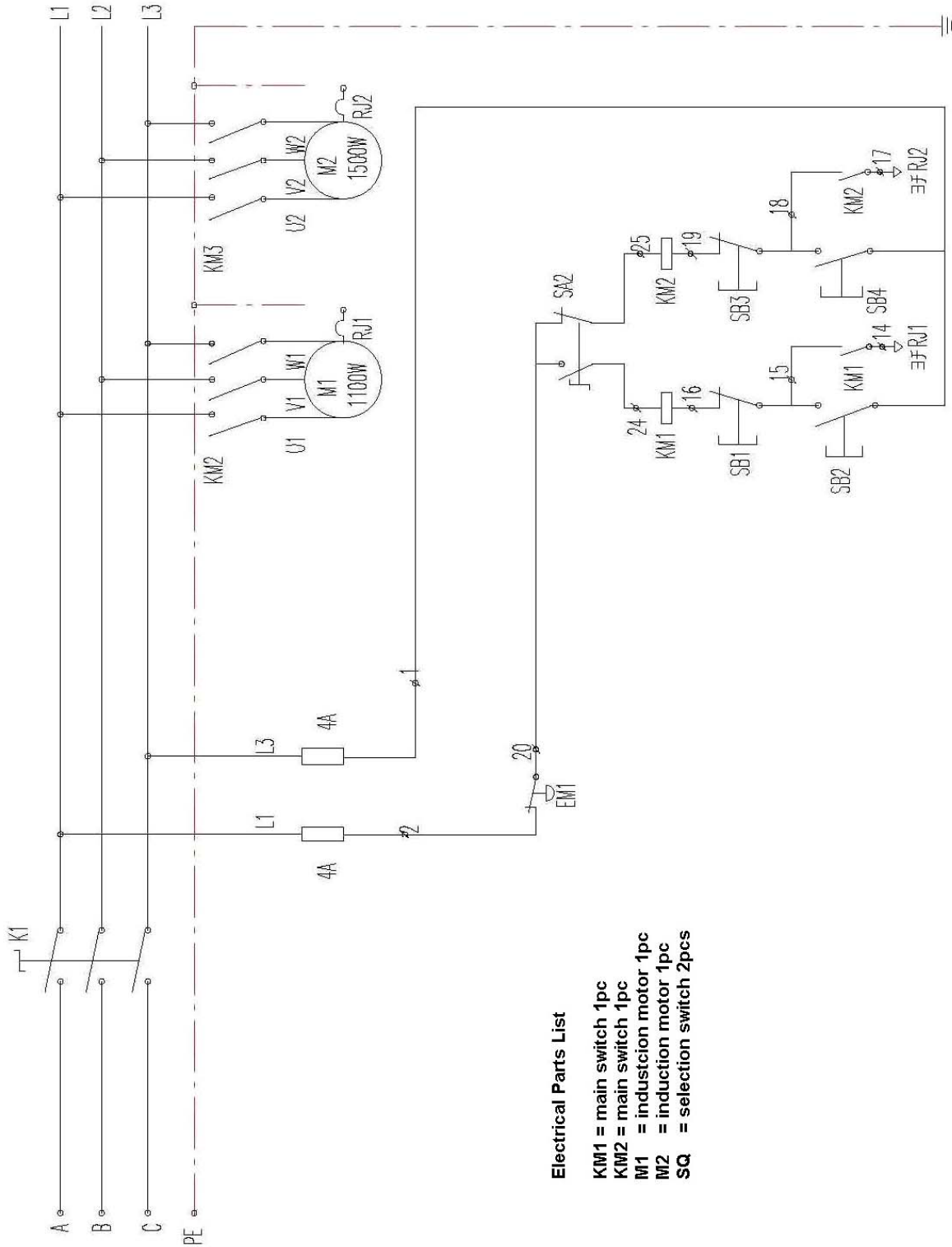
PART.J : SEGATRICE E FRESATRICE / GRUPPO TAVOLETTA DI PROLUNGA (2)



N.	Rif. N.	Descrizione
1	60001-J1	Dado M6 (GB6170-86)
2	60001-J2	Rondella Ø 6 (GB96-85)
3	60001-J3	Bullone esag. M6x16

N.	Rif. N.	Descrizione
4	60001-J4	Bullone esag. M6x12 (GB5783-86)
5	60001-J5	Rondella Ø 6 (GB96-85)
6	60001-J6	Tavolettina di prolunga (K11)

SCHEMA ELETTRICO



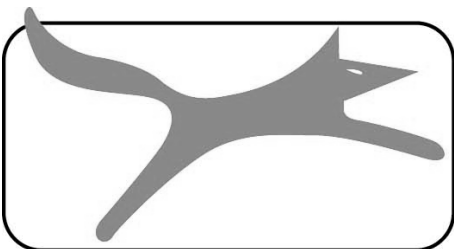
Electrical Parts List

- KM1 = main switch 1pc
- KM2 = main switch 1pc
- M1 = induction motor 1pc
- M2 = induction motor 1pc
- SQ = selection switch 2pcs

MACHINE COMBINE A BOIS TOUPIE / SCIE

MANUEL D'INSTRUCTIONS

Modèle FOX F60-002



FOX

Toupie Scie (Modèle FOX F60-002)

TABLE DES MATIERES - Manuel original

• Regles de securite pour les outils	page 3
• Regles de securite complementaires pour les combines a bois	page 4
• Specifications	page 7
• Deballage	page 7
• Installation	page 8
• Preparation de la machine	page 8
• Protection de l'environnement	page 8
• Branchement de la machine au courant	page 8
• Instructions de mise a la terre	page 9
• Mise en marche de la scie- toupie	page 10
- utilisation du panneau de controle pour la scie- toupie	page 10
- interrupteur de mise en marche et arret coup de poing d'urgence	page 10
Utilisation de la scie	
• Regles de securite supplementaires pour les scies circulaires	page 12
• Deballage	page 14
• Changement de la lame	page 15
• Montage et reglage du couteau diviseur	page 15
• Assemblage et reglage du guide parallele	page 16
• Mise en place de la rallonge de table de la scie toupie	page 16
• Reglage de la hauteur et de l'inclinaison de coupe	page 17
• Montage du chariot de sciage	page 17
- montage du rail du chariot sur la machine	page 17
- controle de la hauteur du chariot	page 18
• Travaux de coupe	page 19
• Coupe en long de bois etroit, tasseaux et baguettes	page 19
• Guide d'angle	page 19
• Tronconnage du bois	page 20
• Coupe d'angles a 45°	page 20
Utilisation de la toupie	
• Deballage de la partie toupie	page 21
• Reglage de la hauteur de l'arbre	page 22
• Montage de l'outil	page 23
• Reglage du guide protecteur	page 23
- travail de pieces en longueur	page 24
- travail des pieces en bout	page 24
- utilisation de la toupie pour des bois de faible section	page 24
- tenonnage de bois de faible dimension	page 25
• Fonctionnement	page 25
• Entretien	page 25
• Anomalies de fonctionnement	page 26
• Assistance	page 26
• Declaration de conformite	Page 27
• Vue eclatee	Page 28
• Schema electrique	Page 38

REGLES DE SECURITE POUR LES OUTILS

1. Gardez l'aire de travail propre. Les zones de travail et établis encombrés favorisent les blessures.
2. Evitez un environnement dangereux. N'exposez pas les outils à la pluie et ne les utilisez pas dans des endroits humides ou mouillés. Gardez la zone de travail bien éclairée. N'utilisez pas l'outil en présence de gaz ou de liquides inflammables.
3. Protégez-vous des décharges électriques. Evitez d'entrer en contact avec des surfaces mises à la terre.
4. Tenez les visiteurs et les enfants à distance. Tous les enfants et visiteurs doivent se tenir à une distance sûre de l'aire de travail.
5. Rangez les outils non utilisés. Quand les outils ne sont pas utilisés, ils doivent être rangés dans un endroit sec, verrouillé, hors d'atteinte des enfants.
6. Ne forcez pas l'outil. Il fera mieux son travail et plus sûrement au rythme pour lequel il a été conçu.
7. Utilisez le bon outil. Ne forcez pas un petit outil à faire le travail d'un outil à usage intensif. Par exemple, n'utilisez pas une scie circulaire pour couper des branches ou des bûches.
8. Portez une tenue appropriée. Pas de vêtements amples, ni de bijoux qui peuvent être saisis par les pièces mobiles. Des chaussures anti-dérapantes sont particulièrement recommandées pour le travail à l'extérieur. Portez un moyen de protection pour les cheveux longs.
9. Toujours mettre des lunettes de sécurité. Portez également un masque si l'opération soulève de la poussière.
10. Raccordez le matériel d'aspiration de la poussière. Si des moyens sont prévus pour [a récupération de la poussière, assurez-vous que ces dispositifs sont bien raccordés et correctement utilisés.
11. Ne maltraitez pas le cordon. Ne tirez jamais sur le cordon pour le débrancher de la prise. Gardez le cordon éloigné de la chaleur, de l'huile et des arêtes vives.
12. Fixez la pièce. Utilisez, tant que possible, des serre-joints ou un étau pour tenir la pièce. C'est plus sûr que de se servir des mains.
13. Ne vous penchez pas au-dessus de l'outil. Gardez votre équilibre en tout temps. Portez un casque si la zone de travail le nécessite.
14. Gardez les outils en parfait état. Tenez les outils affûtés et propres afin d'obtenir le meilleur et le plus sûr rendement. Suivez les instructions pour lubrifier et changer les accessoires. Régulièrement vérifiez le cordon et remplacez-le s'il est abîmé. Gardez les poignées sèches, propres et exemptes d'huile et de graisse.
15. Débranchez l'outil lorsqu'il n'est pas utilisé, avant l'entretien et lors des changements d'accessoires, tels que lames, mèches, fraises, etc.

16. Eloignez les clés de serrage et de réglage. Prenez l'habitude de vérifier que les clés de serrage et de réglage ont bien été enlevées de l'outil avant de le mettre en marche.
17. Evitez le démarrage accidentel. Assurez-vous que l'interrupteur se trouve à l' « ARRET » avant de brancher l'outil.
18. Utilisez des cordons prolongateurs prévus pour l'extérieur. Lorsque l'outil est utilisé à l'extérieur, n'utilisez que des cordons prolongateurs prévus pour l'extérieur et portant des indications à cet effet.
19. Demeurez vigilant. Bien observer ce que l'on fait, faire preuve de bon sens. N'utilisez pas l'outil quand vous êtes fatigué.
20. Inspectez les pièces pour déceler tout dommage. Avant de continuer d'utiliser l'outil, inspectez tout dispositif protecteur ou toute autre pièce qui peut être endommagé afin de vous assurer qu'il fonctionne bien et effectue la tâche prévue. Vérifiez si les pièces mobiles sont bien alignées, ne se coincent pas et ne sont pas cassées. Aussi, vérifiez le montage ou toute autre condition pouvant affecter le fonctionnement. Toute pièce ou protecteur endommagé doit être réparé ou remplacé par un centre de service après-vente agréé. N'utilisez pas l'outil si l'interrupteur ne fonctionne pas correctement.
21. Avertissement: L'emploi de tout accessoire non recommandé dans cette notice d'utilisation peut présenter un risque de blessure.
22. Faites réparer l'outil par une personne compétente. Cet outil électrique est fabriqué selon des exigences pertinentes concernant la sécurité. Les réparations ne doivent être faites que par une personne qualifiée utilisant des pièces de rechange d'origine, sinon cela peut être très dangereux pour l'utilisateur.
23. **Conservez ces instructions.**

REGLES DE SECURITE SUPPLEMENTAIRES POUR LES COMBINES À BOIS

Afin d'améliorer la stabilité de votre machine, fixez-la à un établi ou fixez la base de la machine à une planche. Si vous travaillez régulièrement des pièces de bois longues, préférez acheter un piétement mobile. Après avoir monté votre machine, assurez-vous que cette dernière soit sûre avant que vous ne commenciez le travail.

1. **Vérifiez** qu'il n'y ait aucun objet étranger tel que des clous, vis, petits cailloux...incorporés dans le matériel que vous êtes sur le point de travailler.
2. **N'essayez pas** d'effectuer des réglages ou de nettoyer la machine lorsque celle-ci est connectée à la prise de courant.
3. **Ne jamais** essayer de court-circuiter ou débrancher les interrupteurs de sécurité qui assurent votre sécurité lors de votre travail et vous empêchent d'être en contact avec les outils en mouvement.
4. **Vérifiez** que les couteaux soient bien propres et aiguisés.
5. **Vérifiez** toujours que la buse d'extraction des poussières n'est pas obstruée par des débris avant de commencer votre travail.

6. **Vérifiez** toujours que les protecteurs sont en place et fonctionnent avant d'utiliser la machine.
7. **Ne restez pas** debout devant l'entrée ou la sortie d'alimentation de la machine, spécialement lorsque cette dernière est en marche.
8. **Ne jamais** forcer la machine pour éviter tout risque d'échauffement du moteur et un blocage de l'arbre.

TRANSPORT

Eviter les chocs, une humidité importante et les vibrations excessives durant le transport qui pourraient détériorer votre machine. La machine supporte des températures de stockage entre -25° et +55° C.

1. **AVERTISSEMENT: NE PAS** faire fonctionner cette machine avant qu'elle ne soit complètement assemblée et montée selon les instructions.
2. **SI L'ON N'EST PAS** parfaitement familier avec le fonctionnement, obtenir les conseils de votre chef, instructeur ou de toute autre personne compétente.
3. **S'ASSURER** que les codes de câblage et les instructions sur le raccordement électrique recommandé sont respectés et que la machine est bien mise à la terre.
4. **DEBRANCHER** la machine avant d'y faire tout réglage.
5. **DEBRANCHER** la machine avant d'y faire des réparations.
6. **NE JAMAIS** mettre en (MARCHE) «ON» cette machine avant d'avoir enlevé tous les objets de la table (outils, morceaux de bois, etc.).
7. **TENIR** les lames bien aiguisées et sans rouille, ni poix.
8. **NE JAMAIS** faire de travaux sans le protecteur.
9. **GARDER** les doigts et les mains éloignés de la zone de coupe.
10. **NE JAMAIS** mettre les mains sous le porte-outil lorsque la machine est en marche.
11. **GARDER** les doigts et les mains éloignés de l'ouverture d'évacuation des copeaux. Le porte-outil tourne à des régimes très élevés.
12. **NE JAMAIS** alimenter la pièce au côté sortie de la machine.
13. **TOUJOURS** soutenir de façon adéquate la pièce à dégauchir.
14. POUR dégauchir ou raboter des pièces très longues, **s'assurer** que ces pièces ont un support à l'entrée et à la sortie, à la hauteur de la table.
15. **NE JAMAIS** mettre la machine en marche si la pièce à travailler touche le porte-outil.
16. **S'ASSURER** que la pièce à travailler est exempte de clous, et d'autres objets étrangers qui pourraient causer des blessures corporelles ou endommager les lames.

17. **S'ASSURER** que les lames sont bien fixées au porte-outil, comme il est expliqué dans la notice d'utilisation, et ce avant de mettre la machine en marche.
18. **TOUJOURS** laisser le porte-outil atteindre son régime maximum avant d'utiliser la machine.
19. **SI PENDANT L'UTILISATION**, la machine a tendance à se renverser, glisser ou se déplacer, **IL FAUT BIEN LA FIXER A LA SURFACE PORTANTE.**
20. **NE PAS** dégauchir ou raboter des pièces de moins de 25 cm de longueur, de moins de 2cm de largeur, de plus de 15 cm de largeur et de moins de 5 cm d'épaisseur.
21. **AVANT** de quitter la machine, s'assurer que l'aire de travail est propre.
22. Si une pièce de la machine est manquante, endommagée, ou défectueuse, ou si une pièce électrique ne fonctionne pas bien, mettre l'interrupteur à l'arrêt et débrancher la machine. Remplacer la ou les pièces manquantes, endommagées ou défectueuses avant de remettre la machine en marche.
23. **CONSERVER CES INSTRUCTIONS.** S'y reporter fréquemment et les utiliser pour informer les autres utilisateurs.
24. Cette machine est conçue selon les règlements de sécurité pertinents. Afin d'éviter des situations dangereuses, les réparations de la machine et son entretien doivent être effectués exclusivement par une personne qualifiée ou compétente.
25. Débrancher la machine au niveau de sa fiche principale avant de la nettoyer ou d'y faire tout entretien.
26. Cette machine est conçue pour traiter les pièces en bois comme le hêtre, le cèdre, le chêne, le peuplier, le palissandre, le teck, l'érable, le frêne, l'épinette, le pin, le cerisier, le mélèze, le noyer, le séquoia, le sapin et l'orme.

SPECIFICATIONS

SPECIFICATIONS DE LA SCIE

Puissance du moteur monophasé :	1100 W – 230 V
Déplacement max. de la lame :	45/60 mm
Inclinaison de la lame :	0 à 45°
Diamètre de la lame/ Alésage :	200/30 mm
Vitesse de rotation de l'arbre :	4750 trs/min
Diamètre de la buse d'aspiration :	100 mm
Dimensions table de travail :	900 x 410 mm

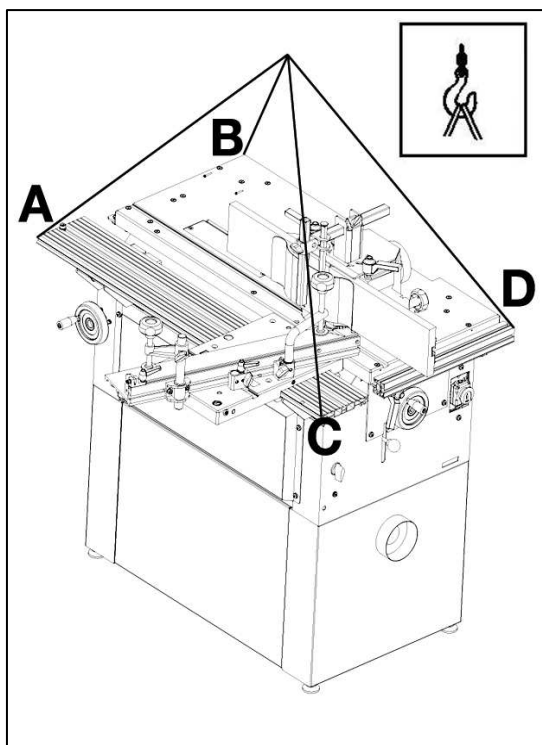
SPECIFICATIONS CHARIOT DE SCIAGE

Course de sciage avant et après la lame :	260 à 700 mm
Dimensions chariot de sciage :	400 x 250 mm
Inclinaison du guide :	0 à 45°

SPECIFICATIONS DE LA TOUPIE

Moteur :	1500 W – 230 V
Diamètre de l'arbre :	30 mm
Vitesse de rotation :	6500 trs/min
Course de l'arbre :	83 mm
Hauteur de l'arbre :	83 mm
Diamètre max. de l'outil dans le fût :	140 mm
Diamètre max. de l'outil dans le protecteur :	150 mm

DEBALLAGE



- La machine est livrée sur une palette dans deux caisses en bois pour en faciliter le transport. Pour la mise en place dans l'atelier, utiliser un chariot élévateur ou des barres de portage pour déplacer les caisses.
- Ouvrir la caisse en bois à l'emplacement désiré et dévisser les écrous de fixation de la machine de son socle en bois.
- Pour soulever la machine sans détériorer les tables, utiliser des crochets de fixation sur les quatre angles de la table.
- Faire glisser la machine à l'emplacement désiré en utilisant des planches adéquates et suffisamment longues pour pouvoir glisser la machine sans risque de la basculer.
- Positionner la machine à son emplacement définitif et mettre à niveau en utilisant les quatre pieds livrés avec la machine. Fixer la machine au sol.

Attention : avant de fixer définitivement la machine, s'assurer qu'il y a suffisamment d'espace autour de la machine pour réaliser les travaux souhaités.

INSTALLATION

Pour de bonnes conditions de travail, s'assurer que le sol est parfaitement plan et bétonné pour travailler dans les meilleures conditions.

PREPARATION DE LA MACHINE

Toutes les parties non peintes sont protégées par un film antirouille qu'il faut éliminer lors de la première utilisation. Pour cela, utiliser du WD40 ou un produit dégraissant avec un tissu pour éliminer ce film. Puis appliquer un produit de protection qui favorise la glisse du bois.

PROTECTION DE L'ENVIRONNEMENT

INFORMATION AUX UTILISATEURS

Selon les termes de l'art. 13 du Décret Législatif du 25 juillet 2005, n° 151 « Application des Directives 2002/95/CE, 2002/96/CE et 2003/108/CE, relatives à la réduction de l'emploi de substances dangereuses dans les équipements électriques et électroniques, ainsi qu'à l'élimination des déchets », on précise ce qui suit :

- Le symbole de la poubelle barrée présent sur l'équipement ou sur l'emballage indique que le produit doit être éliminé séparément des autres déchets à la fin de sa durée de vie utile.
- Par conséquent, l'utilisateur devra remettre l'équipement arrivé à la fin de sa durée de vie aux centres spécialisés de collecte différenciée des déchets électroniques et électrotechniques ou bien le remettre au revendeur au moment de l'achat d'un nouvel équipement de type équivalent, à raison de un à un.
- La collecte différenciée appropriée à l'envoi successif de l'équipement n'étant plus utilisé au recyclage, au traitement et à l'élimination compatible avec l'environnement, contribue à éviter les effets négatifs possibles sur le milieu et sur la santé et favorise le réemploi et/ou le recyclage des matériaux dont se compose l'équipement.

ATTENTION: L'élimination abusive du produit de la part de l'utilisateur entraîne l'application des sanctions administratives prévues par la réglementation en vigueur.



BRANCHEMENT DE LA MACHINE AU COURANT RACCORDEMENTS ELECTRIQUES

CORDONS PROLONGATEURS

N'utilisez que des cordons prolongateurs à trois conducteurs possédant une fiche à deux broches et des prises à deux cavités et une terre correspondant à la fiche de l'outil. Lorsque vous utilisez un outil électrique à une distance importante de l'alimentation, assurez-vous d'utiliser un cordon prolongateur qui a une dimension suffisante pour transporter le courant dont l'outil a besoin. Un cordon prolongateur sous dimensionné provoquera une chute de tension dans la ligne conduisant à une surchauffe et à une perte de puissance. Seuls des cordons prolongateurs répondant aux normes CE peuvent être utilisés.

Longueur du cordon prolongateur : jusqu'à 15 m

Dimension du fil : 3 x 2,5 mm²

Avant d'utiliser tout cordon prolongateur, vérifiez qu'il ne comporte pas de fils qui dépassent ou sont nus et que l'isolant n'est pas coupé ou usé. Réparez ou remplacez immédiatement un cordon endommagé ou usé.



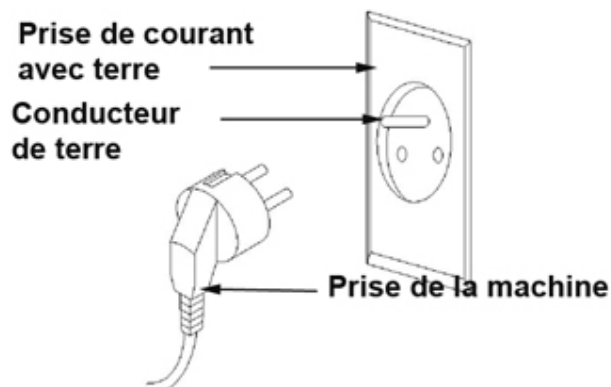
ATTENTION :

Les cordons prolongateurs doivent être éloignés de la zone de travail ou situés de manière à ce qu'ils ne se trouvent pas pris dans des pièces, outils ou autres objets pendant l'utilisation de l'outil.

RACCORDEMENT ELECTRIQUE

Votre machine comporte un moteur électrique fabriqué avec précision. Elle doit être branchée sur une alimentation de 230 V, 50 Hz. Si votre machine ne fonctionne pas lorsqu'elle est branchée dans une prise, vérifiez bien les caractéristiques de l'alimentation.

INSTRUCTIONS DE MISE A LA TERRE



En cas de mauvais fonctionnement ou de court-circuit, la mise à la terre fournit un chemin de moindre résistance au courant électrique et réduit le risque de décharge électrique. Cet outil

est équipé d'un cordon électrique possédant un conducteur de mise à la terre et une fiche de terre. La fiche doit être branchée dans une prise correspondante correctement installée et mise à la terre conformément à tous les codes et dispositions locaux.

Ne modifiez pas la fiche fournie. Si elle ne rentre pas dans la prise, faites installer une prise appropriée par un électricien qualifié. Un raccordement mal fait du conducteur de mise à la terre de l'équipement peut entraîner un risque de décharge électrique. Le conducteur dont la gaine isolante est verte avec ou sans raie jaune est le conducteur de mise à la terre. Si la réparation ou le remplacement du cordon d'alimentation est nécessaire, ne raccordez pas le conducteur de terre à une borne sous tension.

Renseignez-vous auprès d'un électricien qualifié ou d'une personne responsable de l'entretien si les instructions de mise à la terre ne sont pas complètement comprises ou s'il y a un doute quant à la mise à la terre correcte de l'outil.

Si le câble d'alimentation est endommagé, il doit être remplacé par le fabricant, son service après-vente, ou des personnes de qualification similaire afin d'éviter un danger. Ne pas faire fonctionner l'outil avec un câble d'alimentation endommagé.

Cet outil est prévu pour être utilisé sur un circuit comportant une prise murale. Il est aussi doté d'une broche de mise à la terre.



ATTENTION!! TENEZ LES OUTILS ET AUTRES EQUIPEMENTS HORS DE PORTEE DES ENFANTS.

MISE EN MARCHÉ DE LA SCIE - TOUPIE

La scie toupie est équipée d'un panneau de contrôle de fonction utilisé soit pour la scie- toupie soit pour le combiné à bois.

- **Utilisation du panneau de contrôle pour la scie - toupie (Fig.14):**

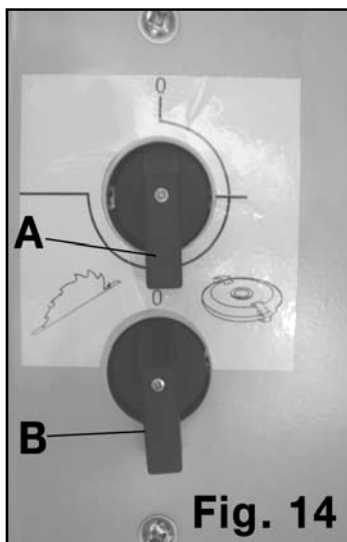


Fig. 14

Le sélecteur (A) (**Fig.14**) permet la fonction scie- toupie. Positionner le sélecteur sur O pour couper l'alimentation générale. Tourner le sélecteur vers la droite pour alimenter la scie- toupie.

Le sélecteur (B) (**Fig.14**) est utilisé pour sélectionner la fonction scie ou toupie. Tourner le sélecteur vers la gauche pour alimenter la scie et vers la droite pour alimenter la toupie. S'assurer que le sélecteur (A) est en position à droite pour que la scie ou la toupie puisse démarrer.

- **Interrupteur de mise en marche et arrêt coup poing d'urgence:**

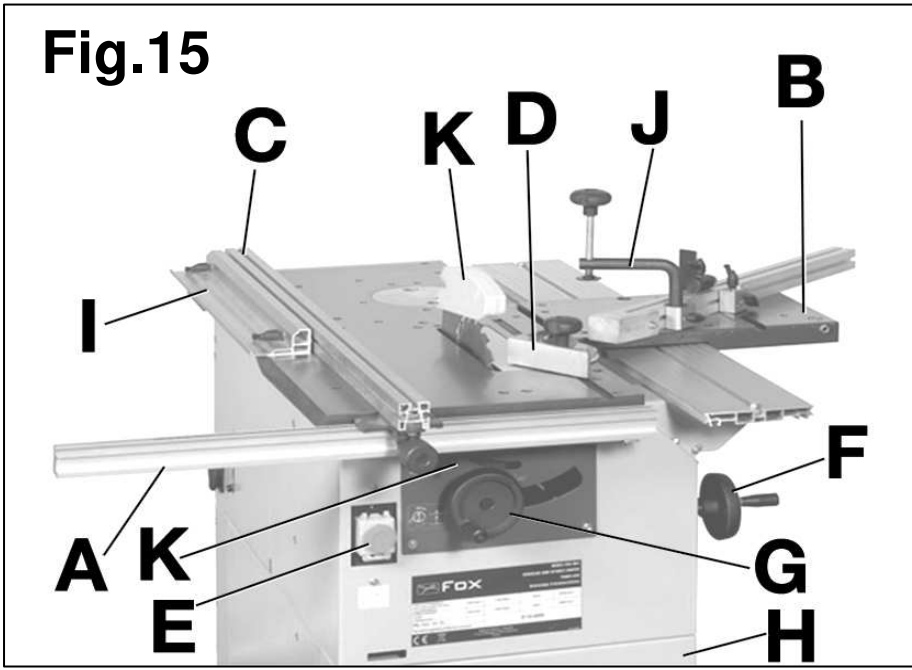
La scie est équipée d'un interrupteur de marche/ arrêt avec arrêt coup de poing (E) (**Fig.15**) sur la face avant côté scie.

La toupie est équipée d'un interrupteur de marche/ arrêt avec arrêt coup de poing sur la face côté toupie.

Pour démarrer la machine appuyer sur le bouton vert. Pour arrêter la machine appuyer sur le bouton rouge ou, en cas d'urgence, appuyer sur le bouton arrêt coup de poing. Rabattre le clapet coup de poing sur l'interrupteur.

Ce clapet ne doit pas être totalement enfoncé pour éviter une coupure de l'interrupteur et ne sera rabattu complètement qu'au moment de la coupure d'urgence.

Fig.15



UTILISATION DE LA SCIE

REGLES DE SECURITE SUPPLEMENTAIRES POUR LES SCIES CIRCULAIRES

1. **AVERTISSEMENT** : Il faut observer des mesures de sécurité fondamentales lors de l'emploi d'outils électriques afin de réduire le risque d'incendie, de décharges électriques et de blessures. Lire toutes les directives avant d'utiliser ce produit et conserver ces instructions.
2. **TOUJOURS** utiliser le protecteur de lame, le couteau diviseur et le poussoir pour «complètement scier». Par complètement scier, on entend «scier entièrement» la pièce à couper, comme dans une coupe en long ou en travers.
3. **TOUJOURS** tenir la pièce bien appliquée contre le guide d'onglet ou le guide de coupe parallèle.
4. **TOUJOURS** utiliser un poussoir pour refendre les pièces étroites. Pour de plus amples détails sur le poussoir, se reporter aux sections sur le sciage en long dans cette notice.
5. **NE JAMAIS** travailler à «main levée» c'est-à-dire pour supporter ou guider la pièce. Toujours utiliser le guide d'onglet ou le guide de coupe parallèle pour positionner et guider la pièce à couper.
6. **NE JAMAIS** se placer dans l'axe de la lame. **GARDER** les mains hors de la trajectoire de la lame.
7. **NE JAMAIS** passer la main derrière ou par-dessus la lame.
8. **METTRE** de côté le guide de coupe parallèle lors de la coupe en travers.
9. **NE JAMAIS** utiliser le guide de coupe parallèle comme guide de tronçonnage pour la coupe en travers.
10. **DIRECTION DE L'AVANCE**. Toujours faire avancer la pièce à couper contre la lame ou l'outil tranchant, dans le sens inverse à la rotation de la lame ou de l'outil tranchant.
11. **LORS** de l'exécution de moules, **NE JAMAIS** passer la pièce entre le guide et le porte-outil.
12. **NE JAMAIS** essayer de décoincer la lame sans d'abord mettre l'interrupteur de la scie à l'ARRET. Immédiatement mettre l'interrupteur à l'arrêt pour éviter d'endommager le moteur.
13. **APPUYER** sur des chevalets, les extrémités des grandes pièces qui dépassent derrière ou sur les côtés de la scie.
14. **EVITER LES RECULS VIOLENTS** (pièce projetée vers soi) :
 - A. en travaillant avec une lame toujours bien aiguisée ;
 - B. en veillant au parallélisme entre le guide et la lame ;
 - C. en utilisant toujours le couteau diviseur, le dispositif anti-recul et le protecteur de lame ;
 - D. en ne relâchant pas la pièce tant qu'elle n'est pas complètement sciée ;

E. en laissant de côté les pièces tordues ou gauchies qui n'ont pas de chant rectiligne permettant de les avancer uniformément le long du guide.

15. **EVITER** les positions des mains malaisées dont le résultat serait un glissement sur l'outil tranchant.

16. **NE JAMAIS** utiliser de solvants pour nettoyer les pièces en plastique. Les solvants peuvent dissoudre ou endommager le matériau. N'utiliser qu'un chiffon doux humidifié pour nettoyer les pièces en plastique.

17. Installez la scie d'une manière **PERMANENTE** sur une surface portante avant de l'utiliser.

18. **NE JAMAIS** couper des métaux ou des matériaux qui peuvent produire de la poussière dangereuse.

19. **TOUJOURS** utiliser la scie dans un endroit bien aéré. Enlever fréquemment la sciure. Bien retirer la sciure qui se trouve à l'intérieur de la scie pour éviter un risque d'incendie.

20. **NE PAS** utiliser de lames endommagées ou déformées.

21. **REEMPLACER** le passe-lame lorsqu'il est usé ou abîmé.

22. **N'UTILISER** que des lames recommandées par le fabricant.

23. **PRENDRE** soin de bien choisir la lame selon le matériau à couper.

24. **UTILISER** cette scie circulaire à table pour couper le bois et les produits semblables au bois seulement.

25. **UTILISER** des poussoirs pour avancer la pièce au-delà de la lame.

26. **RACCORDER** la scie circulaire de table à un système de récupération de la sciure.

27. **RANGER LES OUTILS INUTILISES**. Les outils, lorsqu'ils ne sont pas employés doivent être rangés dans un endroit sec, verrouillés et hors d'atteinte des enfants.

28. **RACCORDEMENT SUR UN SYSTEME D'ASPIRATION DE LA SCIURE**. S'il existe des dispositifs qui permettent le raccordement à des appareils d'extraction ou de récupération de la poussière, s'assurer que ces dispositifs sont correctement connectés, utilisés et éloignés de la chaleur, de l'huile et des arêtes vives.

30. **DEMEURER VIGILANT**. Faire toujours attention à ce que l'on fait, faire preuve de bon sens. Ne pas utiliser l'outil lorsque l'on est fatigué.

31. **VERIFIER** régulièrement les cordons d'alimentation, et, s'ils sont endommagés, les faire réparer par un centre de service après-vente agréé. Vérifier régulièrement les rallonges et les remplacer si elles sont endommagées.

32. **FAIRE** réparer l'outil par une personne qualifiée. Cet outil électrique a été fabriqué en tenant compte des exigences concernant la sécurité. Les réparations ne doivent être faites que par des personnes compétentes utilisant des pièces de rechange d'origine, sinon, un danger peut s'ensuivre pour l'utilisateur.

33. **UTILISER DES RALLONGES PREVUES POUR L'EXTERIEUR.** Lorsque l'outil est utilisé à l'extérieur, utiliser seulement des rallonges convenant à un usage à l'extérieur et comportant des indications à cet effet. Ne jamais travailler en présence d'humidité, ou sous la pluie sous peine de risque d'électrocution.

34. Le bruit peut être dangereux. Lorsque le bruit est supérieur à 85 dB utiliser un casque de protection ou des oreillettes.

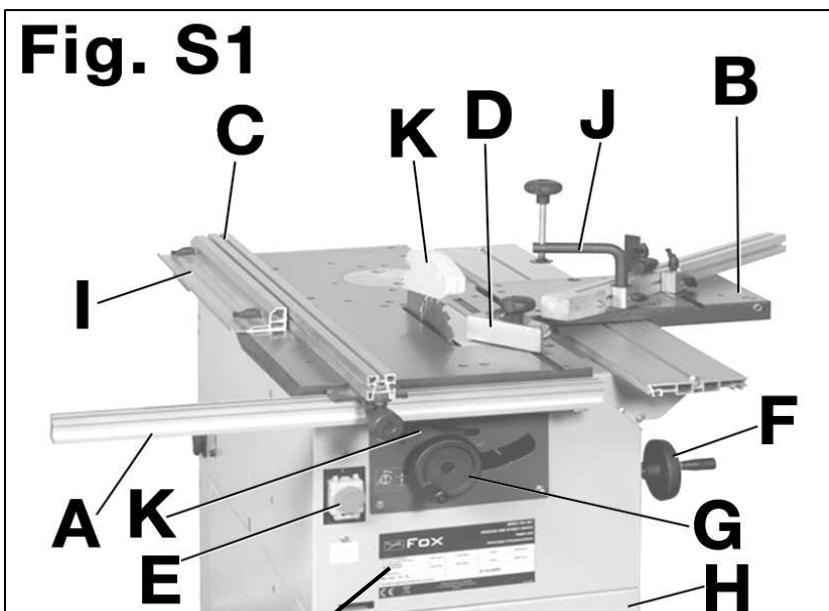


ATTENTION! TENEZ LES OUTILS ET AUTRES EQUIPEMENTS HORS DE PORTEE DES ENFANTS.

DEBALLAGE

La machine se compose de : **(Fig. S1)**

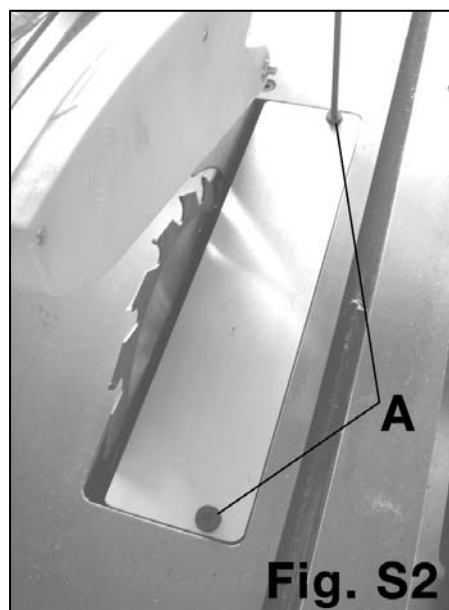
- A. Rail de fixation du guide parallèle
 - B. Chariot de sciage
 - C. Guide de délignage
 - D. Guide d'angle
 - E. Interrupteur de marche / arrêt
 - F. Volant d'inclinaison de la lame
 - G. Volant de montée et descente de la lame
 - H. Piètement
 - I. Rallonge pour coupe de pièces courtes pour guide parallèle
 - J. Presseur.
 - K. Protecteur de lame de scie
- Notice d'instruction + clés de service



CHANGEMENT DE LA LAME

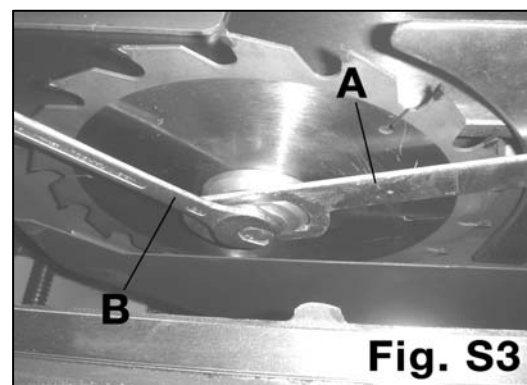


DANGER: AVANT TOUT INTERVENTION VOUS ASSURER QUE LA MACHINE EST DEBRANCHEE DE LA PRISE DE COURANT

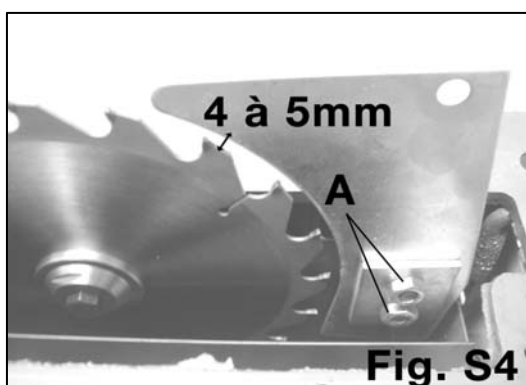


l'écrou est parfaitement bloqué puis repositionner et visser l'insert de table enlevé précédemment (Fig.S2).

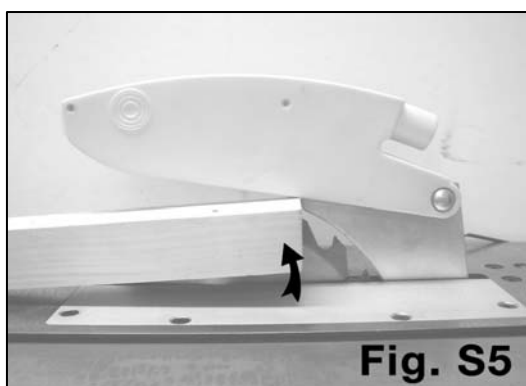
1. Oter l'insert de table en dévissant les 2 vis (A) qui le maintiennent (Fig.S2).
2. Bloquer l'arbre avec la clé (A) (Fig.S3) et démonter la flasque en utilisant la clé (B) non fournie. Oter la flasque pour démonter la lame. Au remontage, nettoyer soigneusement les faces d'appui des flasques et de la lame.
3. Monter la lame en veillant à l'orientation des dents vers l'avant de la machine.
4. Remettre en place la flasque extérieure, la rondelle et l'écrou et s'assurer que



MONTAGE ET REGLAGE DU COUTEAU DIVISEUR

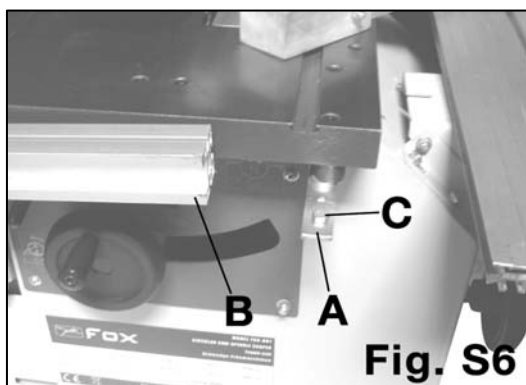


Le protecteur et le couteau diviseur, doivent être réglés de sorte que le protecteur recouvre la lame, jusqu'au fond des dents. Le couteau diviseur est maintenu par deux vis et rondelles situées à l'arrière de la lame. Pour accéder à ces vis, dévisser les vis de maintien de l'insert de table (A) (Fig.S2).



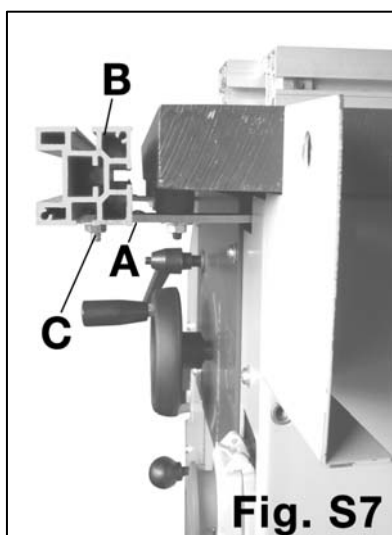
1. Approcher le couteau diviseur jusqu'à 4 à 5 millimètres de la lame et bloquer les vis de maintien (A) du couteau diviseur (Fig.S4).
2. Revisser l'insert de table avec les vis (A) (Fig.S2) préalablement ôtées.
3. Le couteau diviseur évite le resserrage du bois sur la lame et le protecteur de lame permet le maintien du bois sur la table et évite le rejet brutal de la pièce vers l'opérateur (Fig.S5).

ASSEMBLAGE ET REGLAGE DU GUIDE PARALLELE



Le guide doit être strictement parallèle à la lame de scie. Il se fixe sur un rail qui est composé d'un profilé aluminium et de deux supports de fixation. Les supports (A) (**Fig.S6**) sont montés sur la machine.

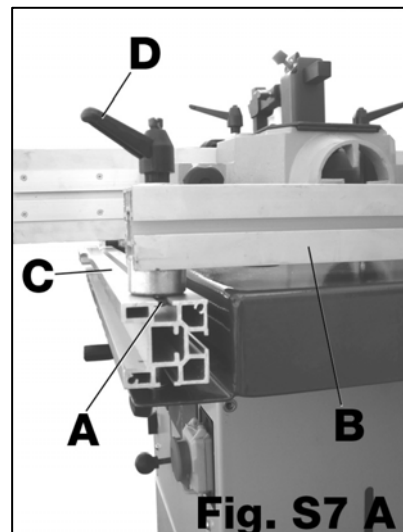
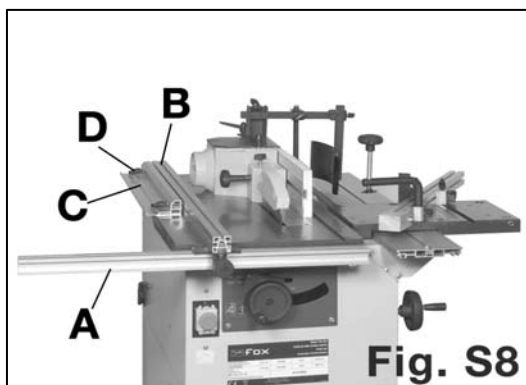
1. Positionner les vis et écrous (C) sur les supports de sorte que les écrous se trouvent sous les supports (**Fig.S7**).
2. À l'arrière de la machine vient se fixer un rail identique à celui positionné du côté de la scie.
3. Procéder de la même manière pour le montage du rail arrière que pour le rail avant.



- Assembler le rail (B) aux supports (A) en faisant coulisser les têtes des vis dans l'encoche du rail (**Fig.S7**).
- Ne serrer pas complètement les vis de blocage qui permettent d'ajuster le parallélisme du guide par rapport à la lame.
- Contrôler que le guide est bien parallèle à une des rainures de la table en jouant sur les vis de fixation du rail (B) (**Fig.S7**).
- Le guide parallèle peut être monté à droite ou à gauche de la lame.
- Pour la découpe de panneau, le guide parallèle (B) (**Fig.S7a**)

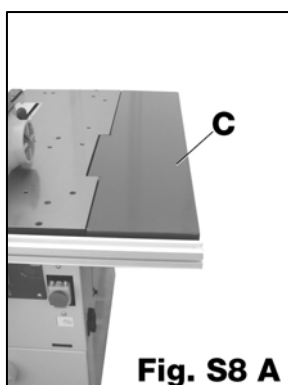
peut se fixer sur le rail arrière (C) à l'aide de la vis (A) qui coulisse dans le rail. Bloquez le guide (B) en serrant la manette (D).

- De plus, ce guide est livré avec une extension pour pièces étroites ou fines. Cette extension (C) se fixe sur le guide (B) à l'aide de deux vis et manette (D) (**Fig.S8**)

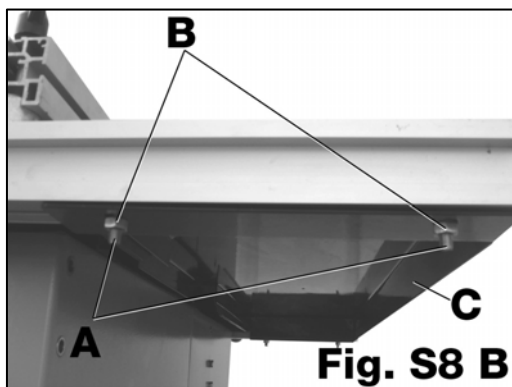


- Pour éviter un contact de la lame avec le guide, positionner cette extension entre le guide et la lame.
- **Note:** Contrôler périodiquement le parallélisme du guide pour garantir une coupe parfaite.

MISE EN PLACE DE LA RALLONGE DE TABLE DE LA SCIE TOUPIE



La rallonge permet d'accroître la surface de travail. Après avoir positionné les rails du guide parallèle, positionnez la tablette (C) comme indiqué sur la **Fig. S8a**.



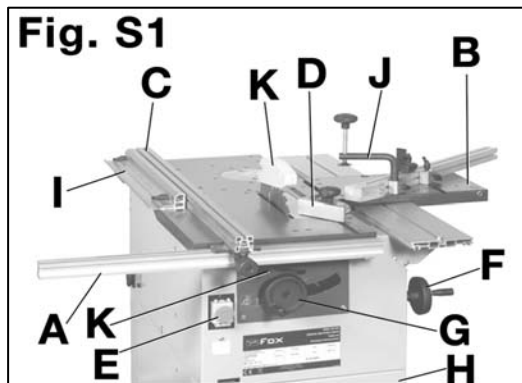
Positionner les têtes des vis (A) dans les rainures des deux rails **Fig.S8b**. Positionner ensuite la tablette (C) puis les rondelles et écrous (B) et serrer les écrous **Fig.S8b**.

Le rail arrière de fixation du guide parallèle peut coulisser vers la droite ou vers la gauche.

Faire coulisser le rail du chariot (C) **Fig.T8** de sorte que vous puissiez faire coulisser le rail arrière du guide parallèle (D) **Fig.T8** devant le rail du chariot

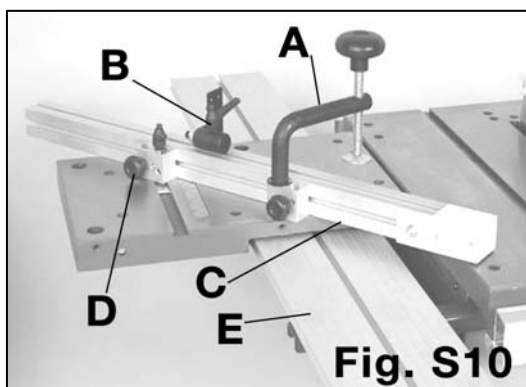
REGLAGE DE LA HAUTEUR ET DE L'INCLINAISON DE COUPE

1. Mettre en place la manivelle de montée et descente de la lame (G) (**Fig. S1**) sur la face avant et serrer la vis de blocage située à l'arrière de la manivelle. Mettre en place la manivelle d'inclinaison de la machine (F) et serrer la vis de blocage sur le méplat de l'axe comme pour la manivelle de montée et descente de la lame.
2. Pour faire monter ou descendre la lame, tourner la manivelle (G) située en façade (**Fig. S1**) dans le sens horaire ou anti-horaire.
3. Régler la hauteur de coupe de manière à faire dépasser de quelques millimètres les dents de la pièce à scier.
4. Débloquer le levier de blocage (K) de la lame.
5. Actionner la manivelle (F) située sur le coté de la machine pour incliner la lame de 0 à 45°.
6. Le vernier frontal permet de connaître l'angle d'inclinaison.
7. Bloquez le levier d'inclinaison (K) de la lame.



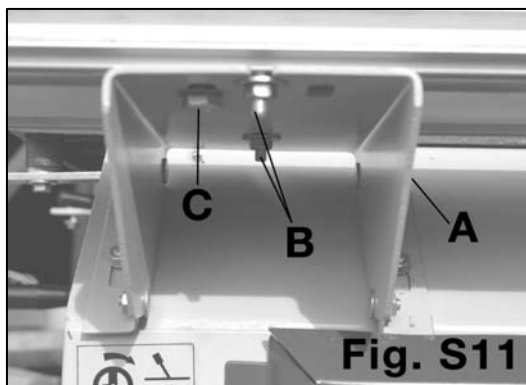
Note: Pour une inclinaison supérieure à 30°, descendez la lame de 10 mm.

MONTAGE DU CHARIOT DE SCIAGE



Le chariot se compose de différentes parties représentées sur la **figure S10**:

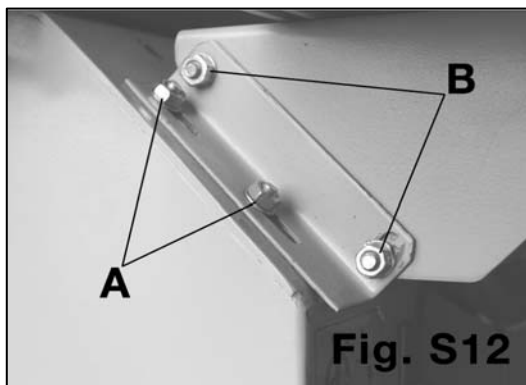
- A. Presseur à vis qui se fixe à l'avant ou à l'arrière du chariot
- B. Butée de mise à longueur avec poignée de blocage
- C. Rail d'appui avec cale martyr
- D. Support d'inclinaison du rail d'appui avec vis de blocage
- E. Rail du chariot fixé sur la machine



MONTAGE DU RAIL DU CHARIOT SUR LA MACHINE

Le rail sur lequel coulisse le chariot se positionne sur les deux supports qui, d'origine, sont montés sur la machine (**Fig. S11**). Les têtes de vis (B) (**Fig. S11**) placées sur les supports du rail (A) coulisent dans les rainures du rail.

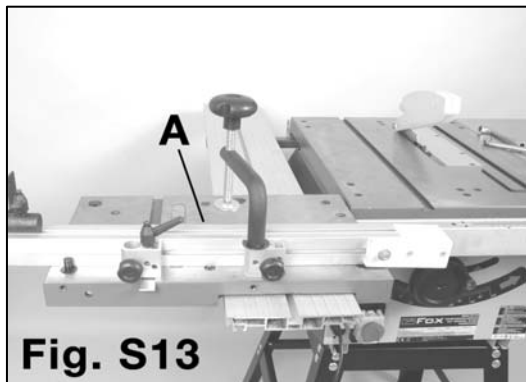
Ces supports peuvent se régler en hauteur et parallèlement au bord de la table par coulissement des supports sur le plan incliné.



Pour cela, dévisser légèrement les vis de fixation (A) (**Fig. S12**) et s'assurer que la surface du chariot est à 1 mm au-dessus de la table de sciage. Vérifier que lorsque le chariot se déplace, il reste parallèle à la rainure de la table.

Les vis (B) (**Fig. S12**) permettent de régler le chariot de sorte que la surface du chariot soit parfaitement parallèle à la surface de la table.

La vis (C) (**Fig. S11**) permet de régler le parallélisme du chariot par rapport à la table. Les vis (B) (**Fig. S11**) permettent de bloquer le rail du chariot.

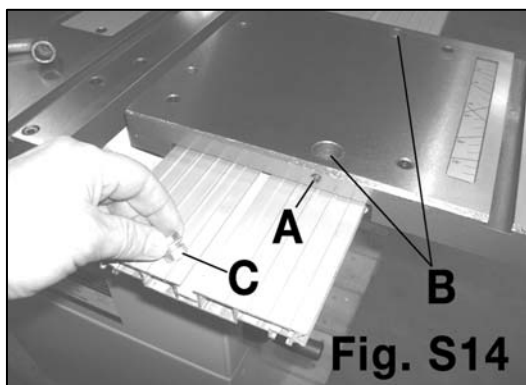


1. Utiliser les vis et écrous fournis (B) (**Fig. S11**) pour monter le rail sur les supports de la machine. Les supports peuvent coulisser pour un réglage final de la hauteur du chariot et du parallélisme du chariot par rapport à la table.

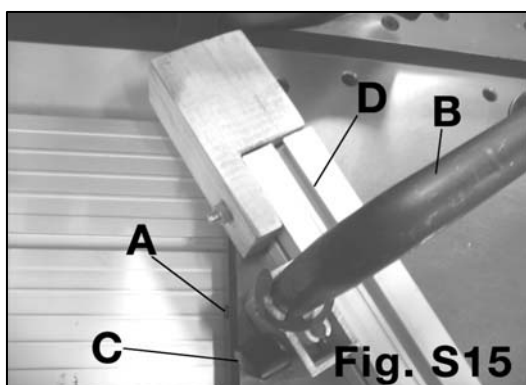
2. Positionner le chariot (A) sur le rail en introduisant le chariot à partir de la face avant de la machine (**Fig.S13**). Les 4 galets du chariot viennent glisser dans les coulisses du rail. Les galets sont montés sur des excentriques qui permettent un rattrapage de jeu. Pour cela, dévisser légèrement la vis de fixation du galet et utiliser un tournevis ou une clé pour repositionner l'excentrique situé sous le galet.

3. Resserrer la vis après avoir contrôlé que le chariot coulisse parfaitement sans bloquer. Procéder de la même manière pour l'ensemble des 4 excentriques.

4. Positionner les deux vis de blocage (C) (**Fig.S14**) à l'avant et à l'arrière dans la fente du rail afin de bloquer la course du chariot et empêcher que le chariot puisse sortir du rail.



CONTROLE DE LA HAUTEUR DU CHARIOT

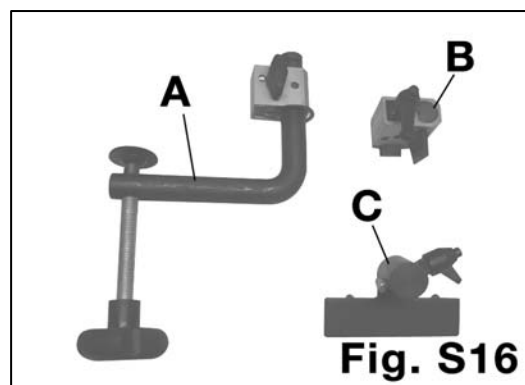


1. Serrer le guide d'appui (D) (**Fig.S15**) sur le chariot. Positionner le chariot en entrée de table.

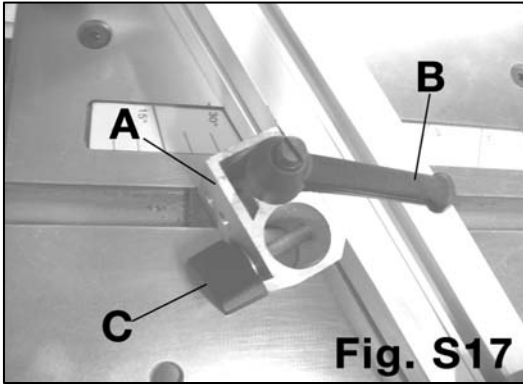
2. Contrôler que le chariot est parallèle à la table en vérifiant avec un jeu de cales que le guide d'appui (D) (**Fig.S15**) du chariot se trouve de 0,5 à 1 mm au-dessus de la table.

3. Si le guide touche la table ou est trop haut par rapport à la table, utiliser les vis de réglage du rail pour rattraper ce niveau.

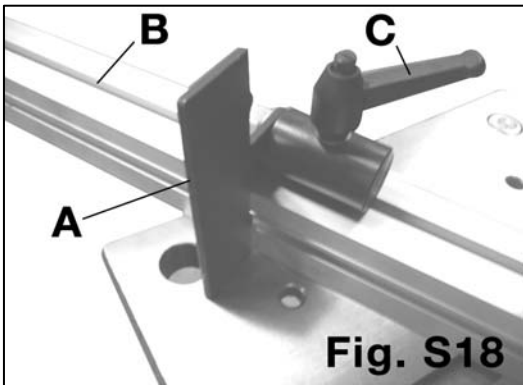
4. Positionner sur le chariot le presseur (A), le guide d'appui (B) et la butée de mise à longueur (C) (**Fig.S16**).



5. Glisser la vis (C) du support du presseur dans la fente du rail ; puis mettre en place le presseur (B) dans le trou de fixation du chariot et bloquer la tige du presseur avec la vis (A) placée sur la tranche du chariot (**Fig.S15**).



6. Mettre en place la pièce (A) avec sa poignée de serrage (B) qui coulisse dans la fente du chariot et qui permet d'incliner le guide d'appui à l'angle désiré (**Fig.S17**). La vis (C) assure le blocage du rail d'appui contre la butée. Ne serrer la vis (C) que lorsque le guide est dans la position désirée.



7. Positionner la butée de mise à longueur (A) en faisant coulisser l'écrou dans la fente supérieure du rail d'appui (B). Bloquer la butée à la distance souhaitée en serrant la poignée de blocage (C) (**Fig.S18**).

TRAVAUX DE COUPE

Utiliser exclusivement des lames de bonne qualité et appropriées au matériau découpé.

1. Régler et fixer le couteau diviseur.
2. Régler la cape de protection.
3. Ne jamais positionner son corps dans la trajectoire de la lame.
4. Toujours maintenir la pièce travaillée à deux mains et, à proximité de la lame, utiliser le poussoir.
5. Pour éviter tout basculement des bois de grandes dimensions, utiliser des rallonges de table ou des servantes.

COUPE EN LONG DE BOIS ETROIT, TASSEaux ET BAGUETTES

- Positionner l'extension de faible épaisseur sur le guide parallèle pour éviter un contact éventuel de la lame avec le guide parallèle.
- Utiliser impérativement le poussoir pour faire avancer le bois dès que votre pièce de bois est engagée sur la lame.
- Si la distance entre le guide et la lame est trop faible, utiliser une entretoise parallèle et la fixer dans la rainure du guide parallèle.

GUIDE D'ANGLE

Le guide d'angle, utilisé pour le tronçonnage, peut être monté à gauche ou à droite de la lame dans la rainure en T, il permet des coupes précises entre 90° et 45°.

Les deux faces d'appui du guide sont usinées à 90°, ce qui permet la réalisation d'assemblages en équerre sans avoir à dérégler le guide d'angle.

Le guide parallèle est équipé de deux faces d'appui différentes. La face inclinée est utilisée pour les coupes en biseau pour éviter que la lame ne touche le guide lors des coupes de faible largeur.

TRONCONNAGE DU BOIS

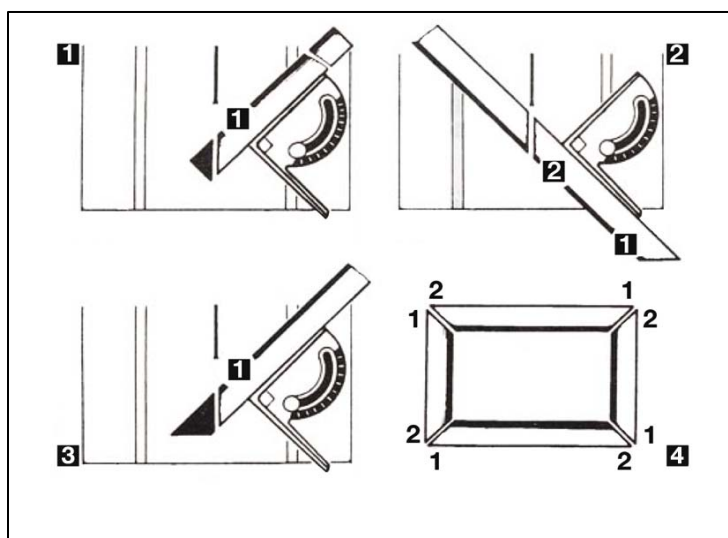
1. Votre scie est équipée d'un chariot de sciage monté sur galets qui coulisse sur un rail en aluminium (**Fig.S10**).
2. Fixer solidement votre pièce à travailler sur le chariot en utilisant le presseur à vis fourni (A) (**Fig.S10**).
3. Le guide d'appui (C) se règle de 0 à 45°. Pour débloquer le guide, desserrer légèrement le bouton moleté (D) (**Fig.S10**) et la poignée de blocage du support (B) (**Fig.S17**).
4. Puis incliner le guide (C) à la position désirée.
5. Resserrer le bouton moleté (D) (**Fig.S10**) et la poignée de blocage (B) (**Fig.S17**).
6. Ajuster la butée de mise à longueur (B) (**Fig.S10**).

Ne jamais retirer les chutes de bois avec les doigts.

COUPES D'ANGLES A 45°

Travailler tous les éléments du cadre selon le même schéma sans dérégler quoi que ce soit. De petites imprécisions ne modifient pas le résultat à 90° obtenu par les 2 coupes d'angle.

Le guide réglable pour les coupes en longueur permet des travaux de série, de même longueur.

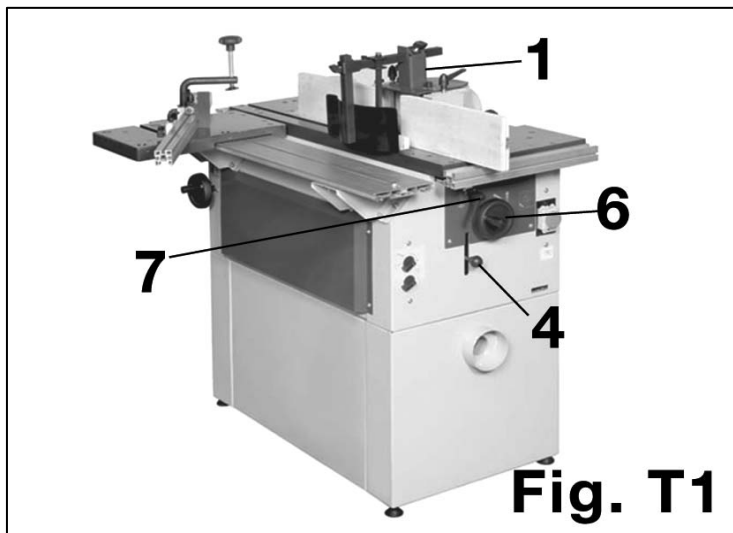


UTILISATION DE LA TOUPIE



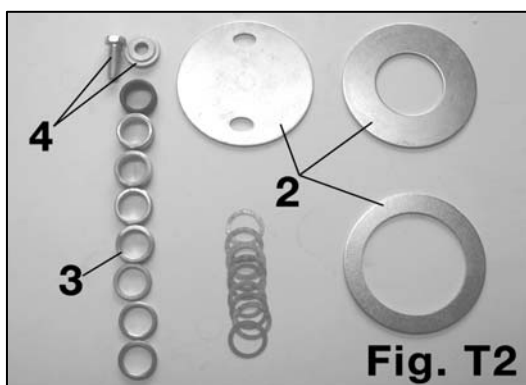
DANGER : AVANT TOUT INTERVENTION VOUS ASSURER QUE LA MACHINE EST DEBRANCHEE DE LA PRISE DE COURANT

DEBALLAGE DE LA PARTIE TOUPIE



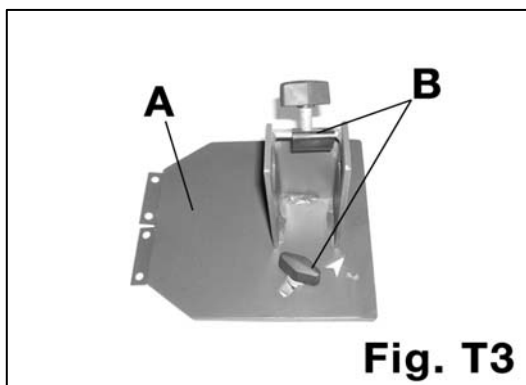
La toupie (**Fig.T1 et Fig.T2**) située à l'arrière de la scie est livrée avec :

1. Un protecteur de toupie qui comprend une buse d'évacuation des copeaux, deux presseurs et deux guides d'appui
2. Un jeu de rondelles de table pour obturer la table en fonction de l'outil utilisé
3. Un jeu d'entretoises pour l'arbre de toupie en alésage 30mm
4. Une vis de blocage de l'outil et la rondelle de blocage correspondante

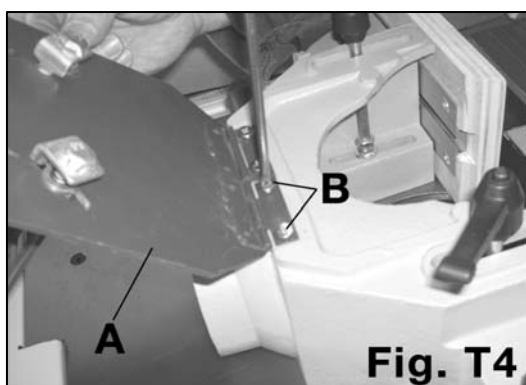


5. Une tige de blocage de l'arbre (4 **Fig.T1**) de toupie utilisée pour le blocage de l'arbre lors du changement des outils
6. Une tige de blocage de l'arbre (4 **Fig.T1**) de toupie utilisée pour le blocage de l'arbre lors du changement des outils
7. Une poignée de montage et descente de l'arbre
8. Une manette de blocage de l'arbre

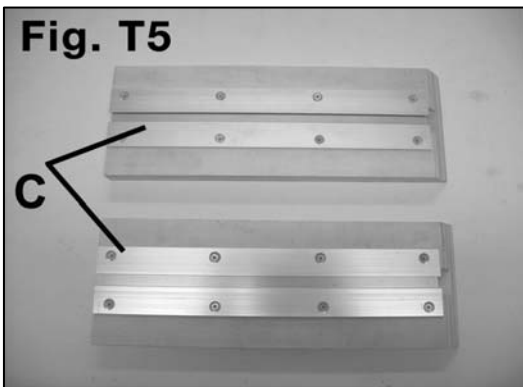
Assembler les différentes parties du guide de la façon suivante:



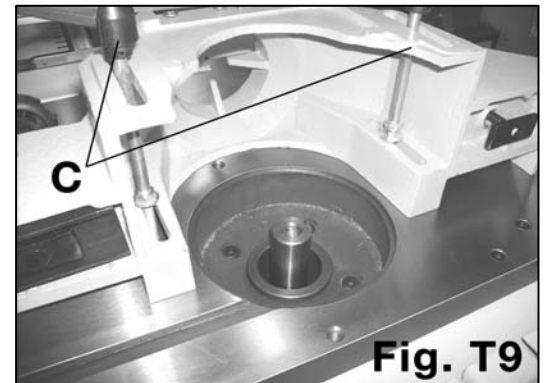
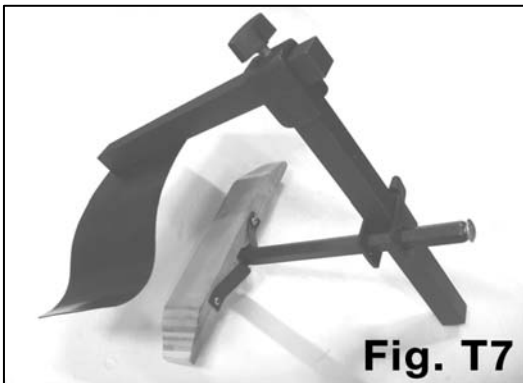
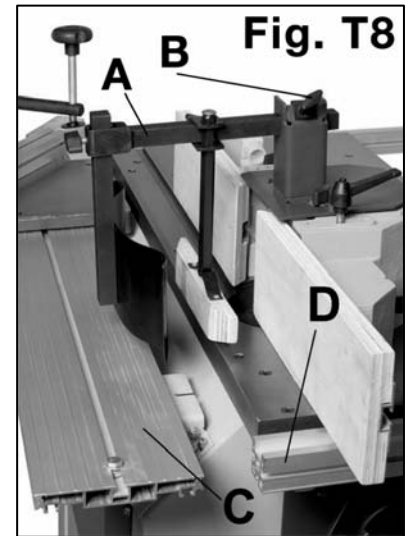
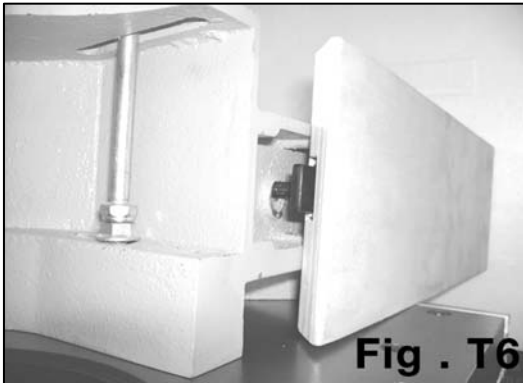
1. Assembler la partie supérieure (A) (**Fig. T3**) du guide au niveau des charnières en utilisant les quatre vis, rondelles et écrous fournis (B) (**Fig. T4**)
2. Les vis et pattes de blocage (B) (**Fig. T3**) sont utilisées pour bloquer le couvercle en position fermée.



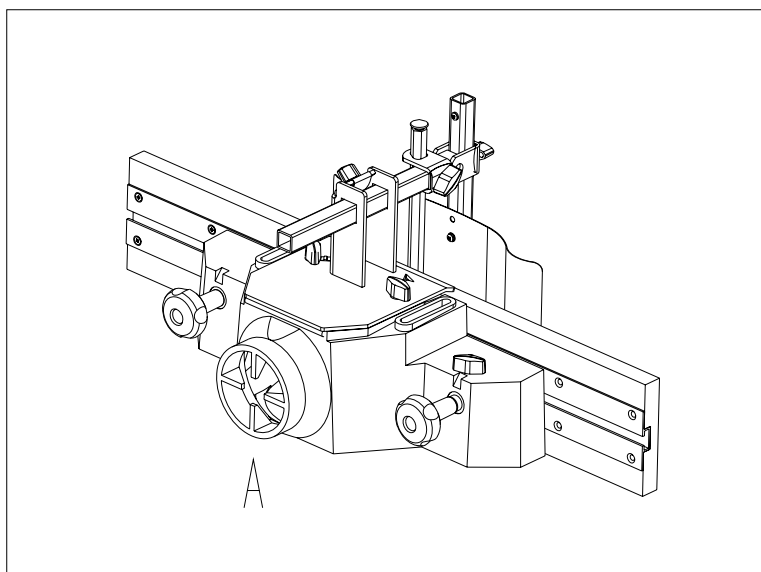
3. Assembler les deux guides (C) (**Fig. T5**) comme indiqué sur la (**Fig. T6**) en faisant coulisser les guides dans les écrous rectangulaires sur le guide.
4. Assembler les barres du presseur vertical et horizontal comme indiqué sur la (**Fig. T7**).
5. Fixer les presseurs (A) sur le protecteur de toupie par le biais de la vis (B) (**Fig. T8**) sur le couvercle supérieur que vous venez d'assembler. Assembler les différentes parties



6. Fixer le protecteur de toupie sur la toupie à l'aide des vis (C) (**Fig. T9**). Attention: il existe deux positions différentes de fixation du protecteur en fonction du diamètre de l'outil.

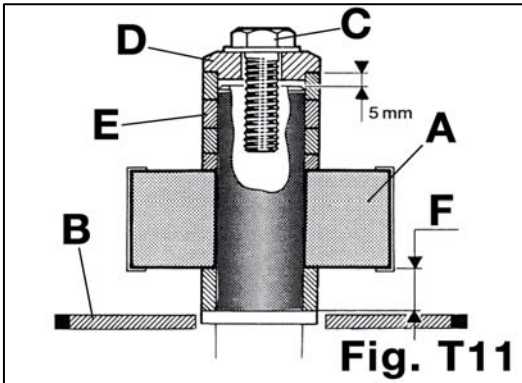


REGLAGE DE LA HAUTEUR DE L'ARBRE



1. Débloquer la poignée de serrage (7) de l'arbre de toupie (**Fig. T1**).
2. Tourner la manivelle de montée et descente de l'arbre de toupie pour amener l'outil à la hauteur souhaitée (6) (**Fig. T1**).
3. Bloquer le palier de l'arbre de toupie (7) (**Fig.T1**) au moyen de la poignée de serrage de l'arbre de toupie pour éviter les vibrations et que la position de la toupie puisse bouger au cours du fonctionnement.

MONTAGE DE L'OUTIL



des rondelles de table.

1. Monter toujours l'outil le plus bas possible sur l'arbre en veillant au sens de rotation.
2. Pour un serrage efficace de l'outil, la dernière bague doit dépasser l'arbre de 5 mm environ (**Fig. T11**).
3. Bloquer l'outil en engageant la tige de blocage de l'arbre dans le trou de l'arbre situé sur le côté de la machine. Ne jamais oublier de retirer cette tige avant de démarrer la machine.
4. Pour les outils débouchant dans la table, réduire le passage au minimum entre la table et l'outil à l'aide

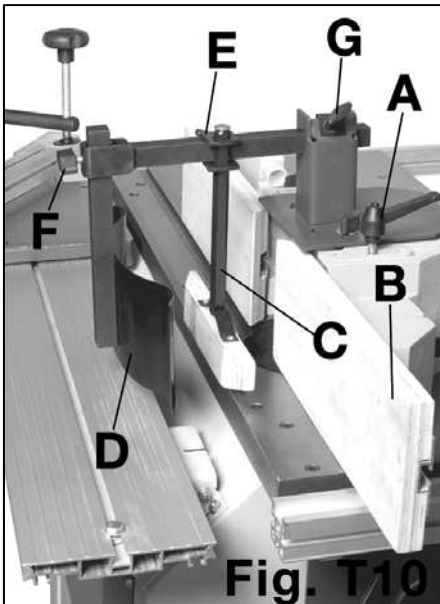
MONTAGE DES OUTILS DE TOUPIE:

Utiliser uniquement des outils conçus pour les toupiés équipées d'un arbre de 30mm et qui peuvent être fixés en toute sécurité.

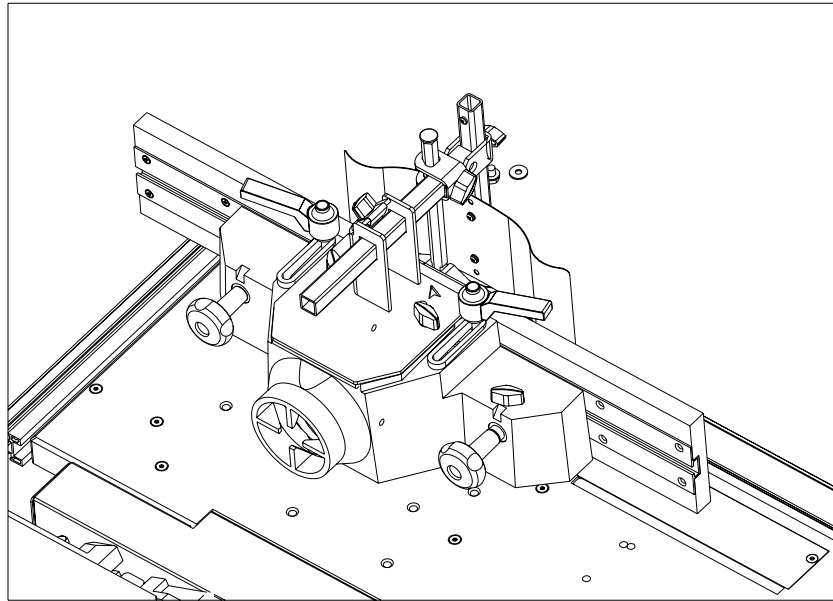
1. Avant de monter l'outil (A), s'assurer que les entretoises (E) sont parfaitement propres et non endommagées.
2. Porter une attention particulière à l'écrou de blocage (C), qui permet de bloquer l'outil au travers de la rondelle de blocage (D), les entretoises (E) et l'outil (A) sur l'arbre de toupie.
3. Ajuster le trou de passage de l'outil selon le diamètre de l'outil (A) en ôtant les rondelles appropriées (B).

REGLAGE DU GUIDE PROTECTEUR

Le protecteur de toupie est prévu pour recevoir des outils jusqu'à 140 mm de diamètre. Son réglage s'effectue de la façon suivante:



1. Fixer le protecteur sur la table à l'aide des poignées (A) (**Fig. T10**) après avoir réglé la profondeur de coupe en avançant ou en reculant le guide qui coulisse dans les fentes de fixation du guide.
2. Serrer correctement les poignées (A).
3. Régler l'écartement des garnitures en bois (B) (**Fig. T10**) au plus près de l'outil à l'aide des poignées. La garniture de sortie peut être avancée pour rattraper le jeu de la pièce usinée.
4. Pivoter et régler l'ensemble des presseurs (C) et (D) en déplaçant la tige de support à l'aide de la vis (G) (**Fig. T10**):
 - Vertical: à l'aide du bouton (E)
 - Latéral: à l'aide du bouton (F)



TRAVAIL DE PIÈCES EN LONGUEUR (Fig. T12):

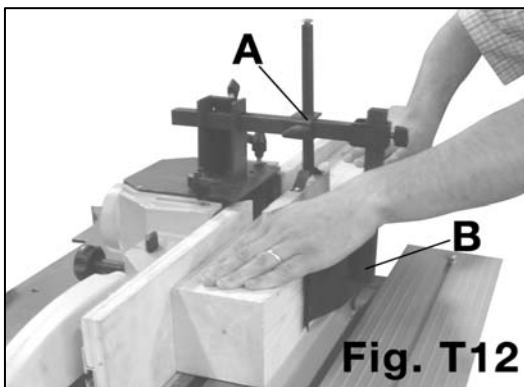


Fig. T12

La pièce travaillée en longueur doit être parfaitement maintenue pour éviter tout recul du bois. Pour cela, utiliser le presseur supérieur (A) qui maintient le bois en appui sur la table et le presseur latéral (B) qui maintient la pièce de bois en appui contre les guides grâce à son ressort. Eviter de positionner vos mains à proximité de la zone de travail. Utiliser un poussoir.

Pour le travail des pièces en longueur, positionnez la tablette de toupillage (A) à la place du chariot et bloquez les 2 vis (B) contre le rail du chariot **Fig.T14**.

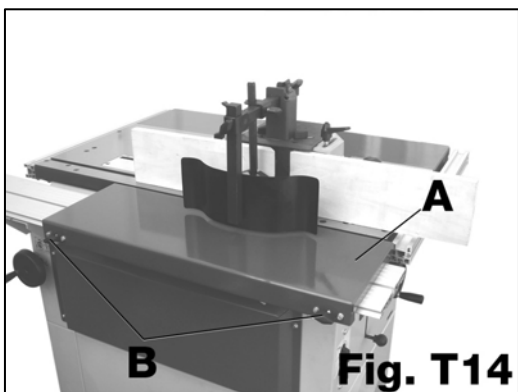


Fig. T14

TRAVAIL DES PIÈCES EN BOUT

Vous pouvez utiliser le chariot de sciage pour tenonner vos pièces de bois de bout après avoir ôté la tablette de toupillage.

UTILISATION DE LA TOUPIE POUR DES BOIS DE FAIBLE SECTION (Fig. T13):

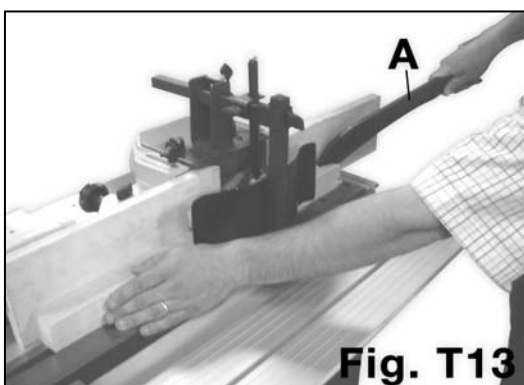


Fig. T13

Tous les outils ne permettent pas de travailler les pièces de faibles dimensions. Il est important de choisir le bon outil pour cette application.

Ajuster la toupie et positionner les guides de sorte que la pièce de bois soit parfaitement maintenue. Utiliser uniquement un poussoir pour travailler la pièce. Choisir le poussoir (A) de sorte qu'il soit bien en main.

Selon la section du bois, bien s'assurer que tous les guides sont en place pour éviter un retour du bois.

TENONNAGE DE BOIS DE FAIBLE DIMENSION:

Tous les outils ne permettent pas de travailler les pièces de faibles dimensions. Il est important de choisir le bon outil pour cette application.

Il est nécessaire d'utiliser le chariot et éventuellement une table à tenonner pour cette application. Il est possible d'utiliser le chariot après s'être assuré de fixer fermement la pièce travaillée sur le chariot. Utiliser les presseurs pour éviter tout contact avec l'outil.

FONCTIONNEMENT

Si vous avez une pièce de taille moyenne à travailler, s'assurer que les deux presseurs sont bien en contact avec la pièce et qu'ils la maintiennent contre les bois du guide.

En fin de passe, utiliser le poussoir pour éviter que les mains puissent être en contact avec la machine.

Pour les pièces de grande largeur à travailler, s'assurer que le presseur vertical est en contact avec la pièce; le presseur latéral légèrement au-dessus tout en formant un écran devant l'outil. Exercer une pression contre les bois du guide pour être sûr que la pièce est en appui contre les guides pendant le toupillage.

ENTRETIEN

- Maintenir la machine propre.
- Nettoyer et enduire régulièrement les tables en fonte de la machine avec un produit antirouille et qui ne tâche pas le bois.

ANOMALIES DE FONCTIONNEMENT

Vibrations sur la machine:

- Poignée de serrage d'inclinaison non bloquée
- Outil mal serré

Le bois noircit à la coupe:

- Outil mal affûté
- Outil monté à l'envers

Usure rapide des outils:

- Mauvais affûtage
- Bois souillé (ciment, sable, clous)

Moteur chauffe anormalement:

(On ne peut plus le toucher à la main et il disjoncte fréquemment)

- Faire vérifier par un électricien

La machine cale:

- Surcharge (avance trop forte, outil désaffûté)

Le bois est refoulé par la partie arrière de la lame:

- Défaut de parallélisme du guide
- Mauvais alignement du couteau diviseur ou voie trop faible

Montée/descente de l'arbre difficile:

- Nettoyer et graisser tiges filetées et glissières

Eventuellement:

- Bruit au niveau des paliers: faire changer les roulements à billes
- Vérifier la tension de la courroie

ASSISTANCE

Tous les outils et accessoires sont construits et contrôlés en utilisant des techniques de production modernes et sûres. Mais, si malgré ces précautions, un outil tombe en panne la réparation doit être effectuée par un centre de réparation autorisé.

Vous trouverez la liste des centres d'assistance auprès des différents points de vente ou en téléphonant au numéro +33 (0) 3 88054969 (FEMI France), ou au numéro +39 (0)51 6946469 (FEMI), ou en envoyant un courriel à l'adresse suivant: info@fox-machines.com.



DÉCLARATION DE CONFORMITÉ

selon la Directive Européenne 2006/42/CE Annexe II.A

FEMI SpA

Via N. Salieri, 33-35

40024 Castel San Pietro Terme - (BO) ITALY

déclare que la machine:

MACHINE COMBINE A BOIS TOUPIE / SCIE Art.: F60-002

produite en: (voir étiquette reportée)

est conforme aux dispositions de la **2006/42/CE** et aux dispositions de réalisation;

en outre elle est conforme aux dispositions suivantes et relatives réalisations: **2006/95/CE, 2004/108/CE, 2002/96/CE.**

Personne autorisée à établir le dossier technique:

MAURIZIO CASANOVA

chez

FEMI SpA Via N. Salieri, 33-35

40024 Castel San Pietro Terme - (BO) ITALY.

Castel San Pietro Terme (BO),

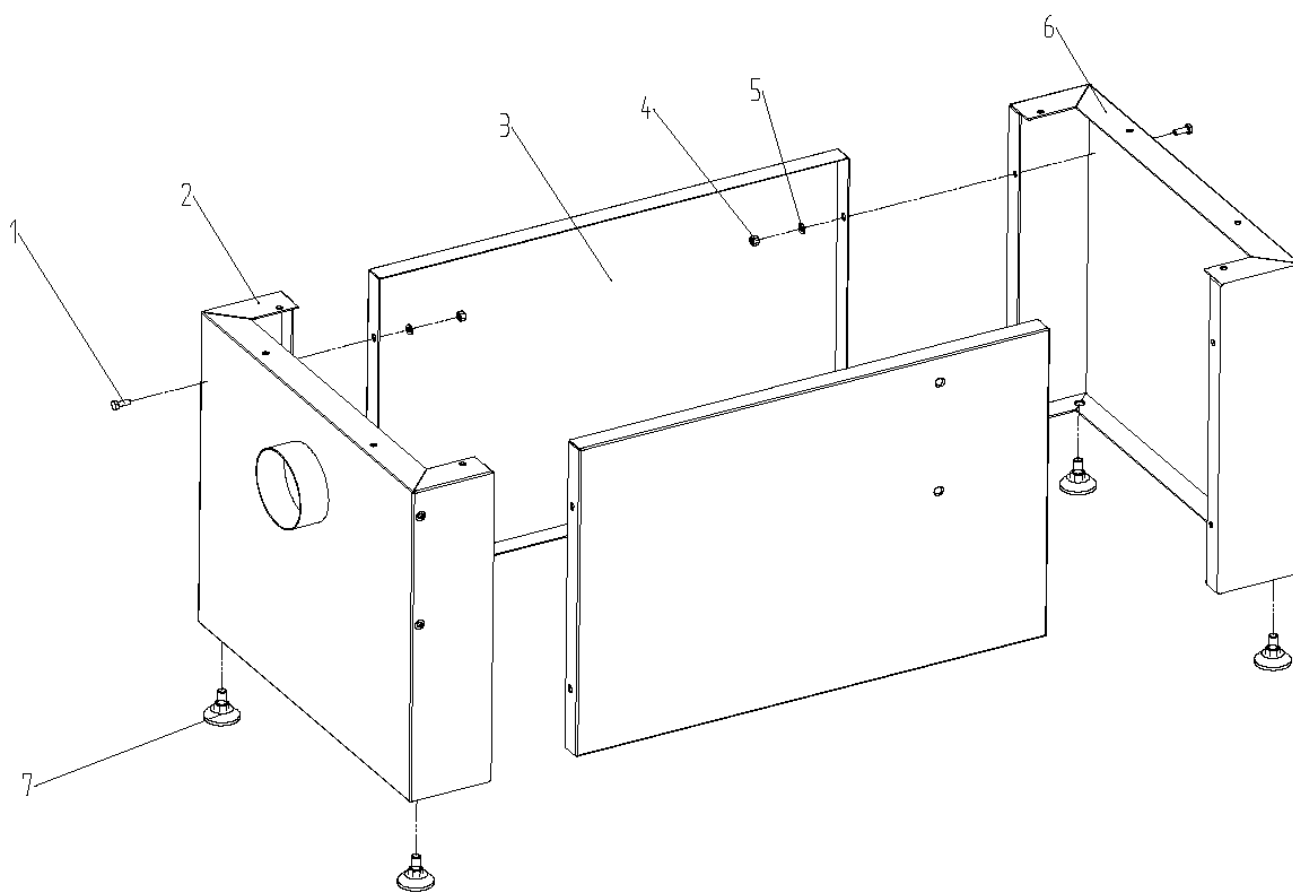
17/02/2012

INGOMBRO PER ETICHETTA

FEMI S.p.A.

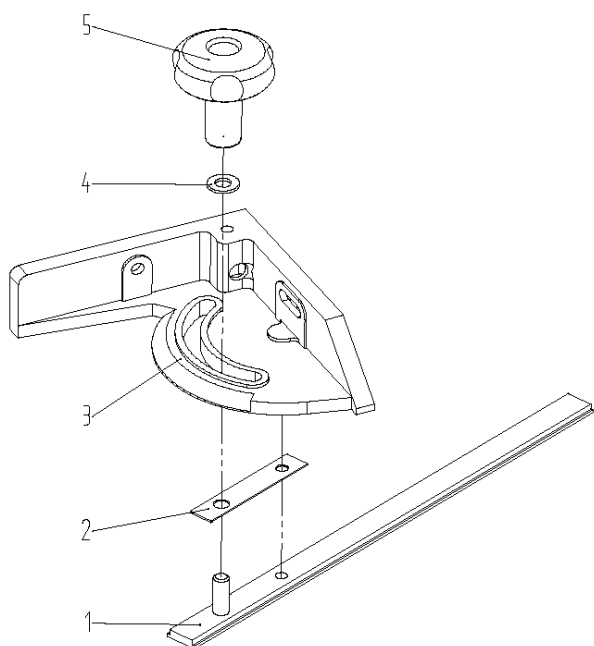
Il Presidente del Consiglio

Maurizio Casanova

PART.A


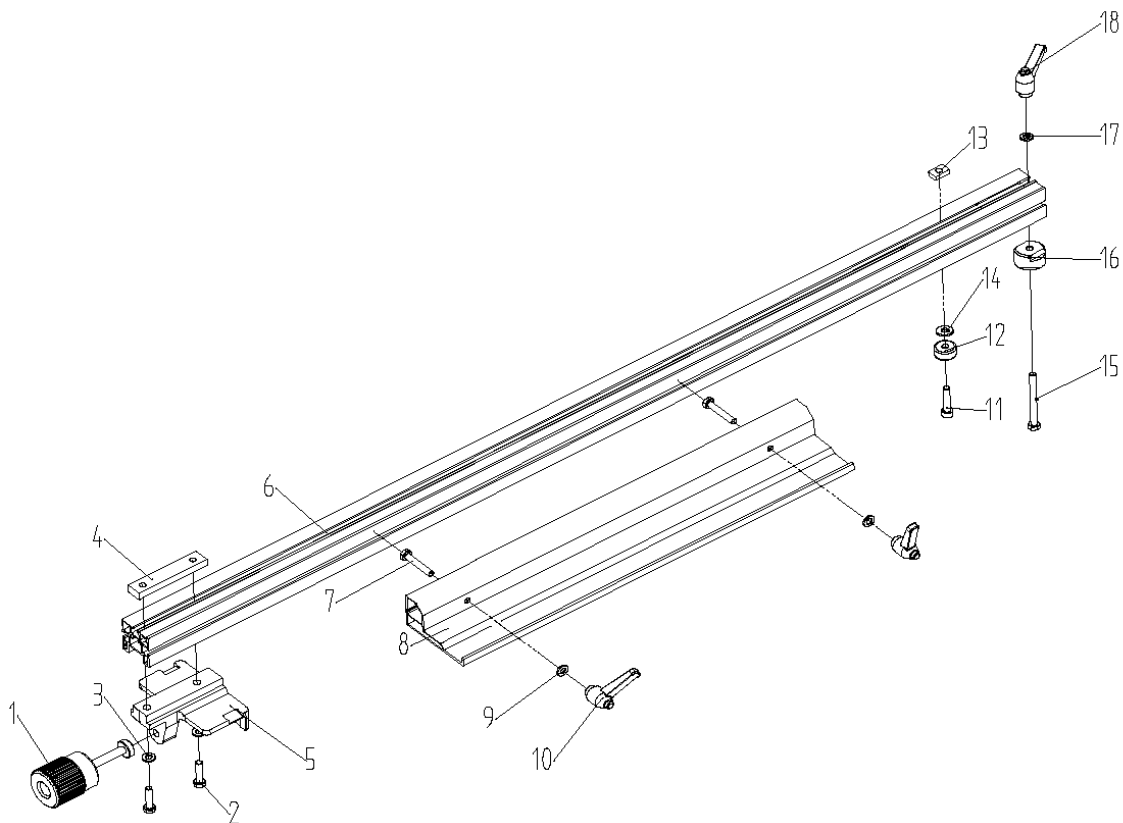
N.	Rif. N.	
1	60001-A1	
2	60002-A2	
3	60002-A3	
4	60001-A4	

N.	Rif. N.	
5	60001-A5	
6	60001-A6	
7	60001-A7	

PART.B


N.	Rif. N.	
1	60001-B1	
2	60001-B2	
3	60001-B3	
4	60001-B4	
5	60001-B5	

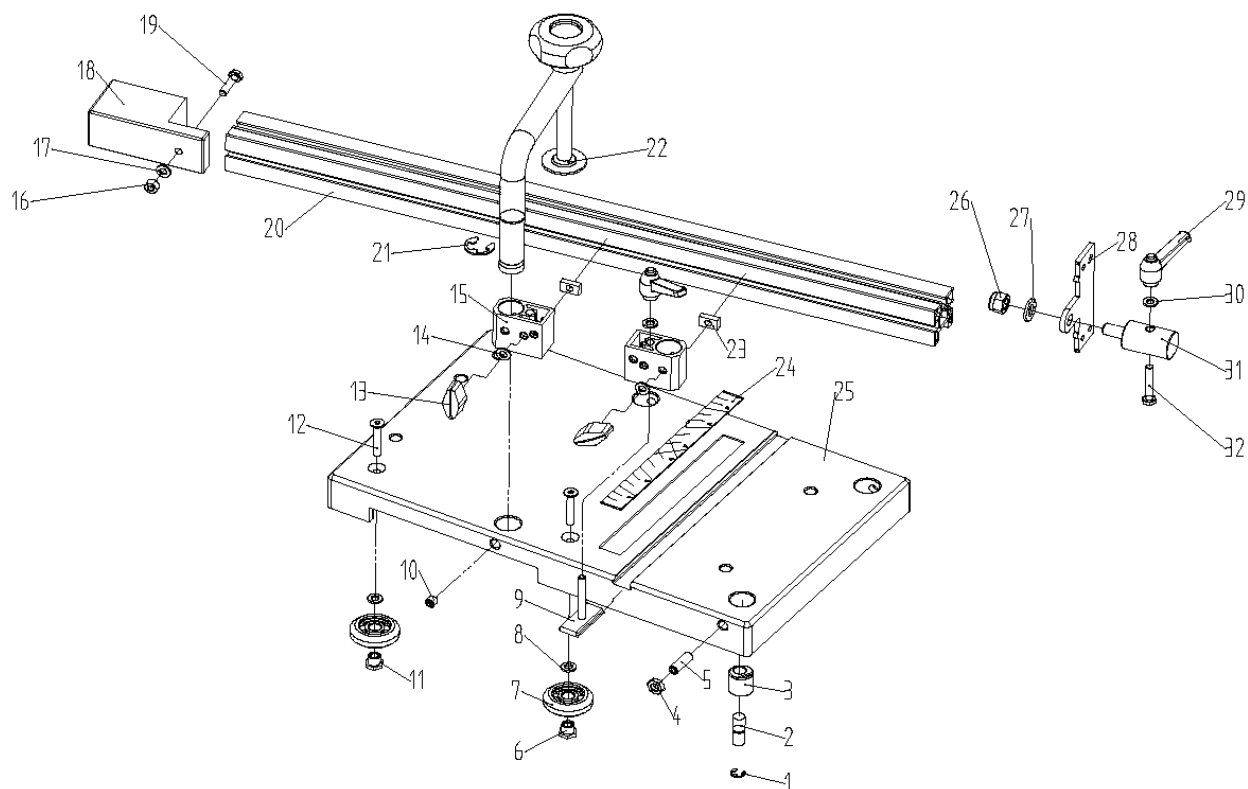
PART.C



N.	Rif. N.	
1	60001-C1	
2	60001-C2	
3	60001-C3	
4	60001-C4	
5	60001-C5	
6	60001-C6	
7	60001-C7	

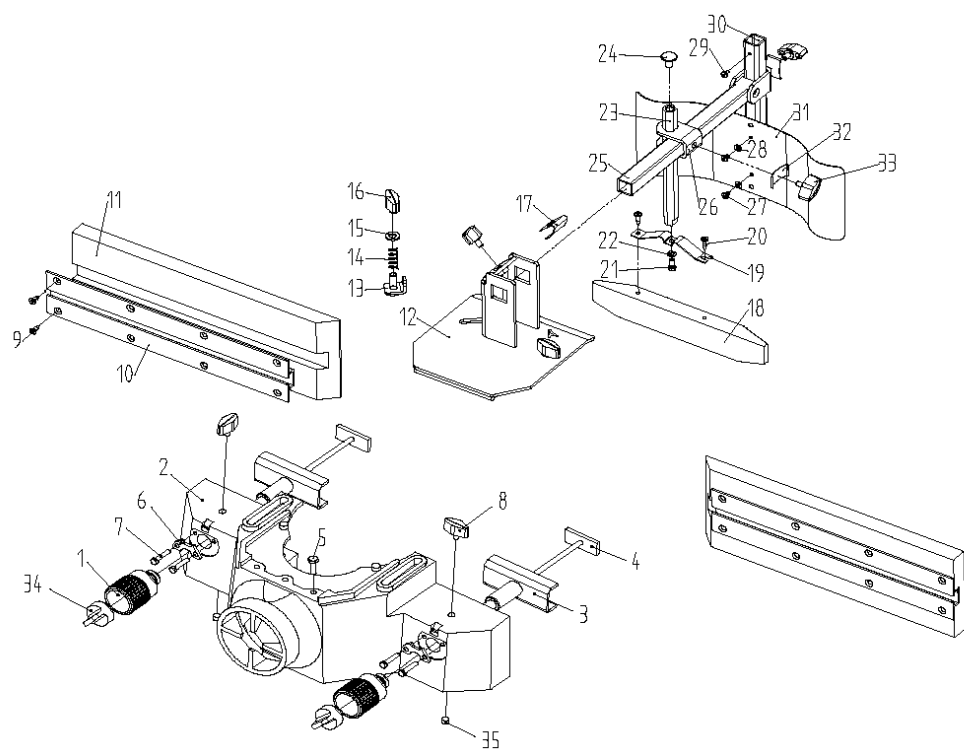
N.	Rif. N.	
8	60001-C8	
9	60001-C9	
10	60001-C10	
11	60001-C11	
12	60001-C12	
13	60001-C13	
14	60001-C14	
15	60001-C15	
16	60001-C16	
17	60001-C17	
18	60001-C18	

PART.D



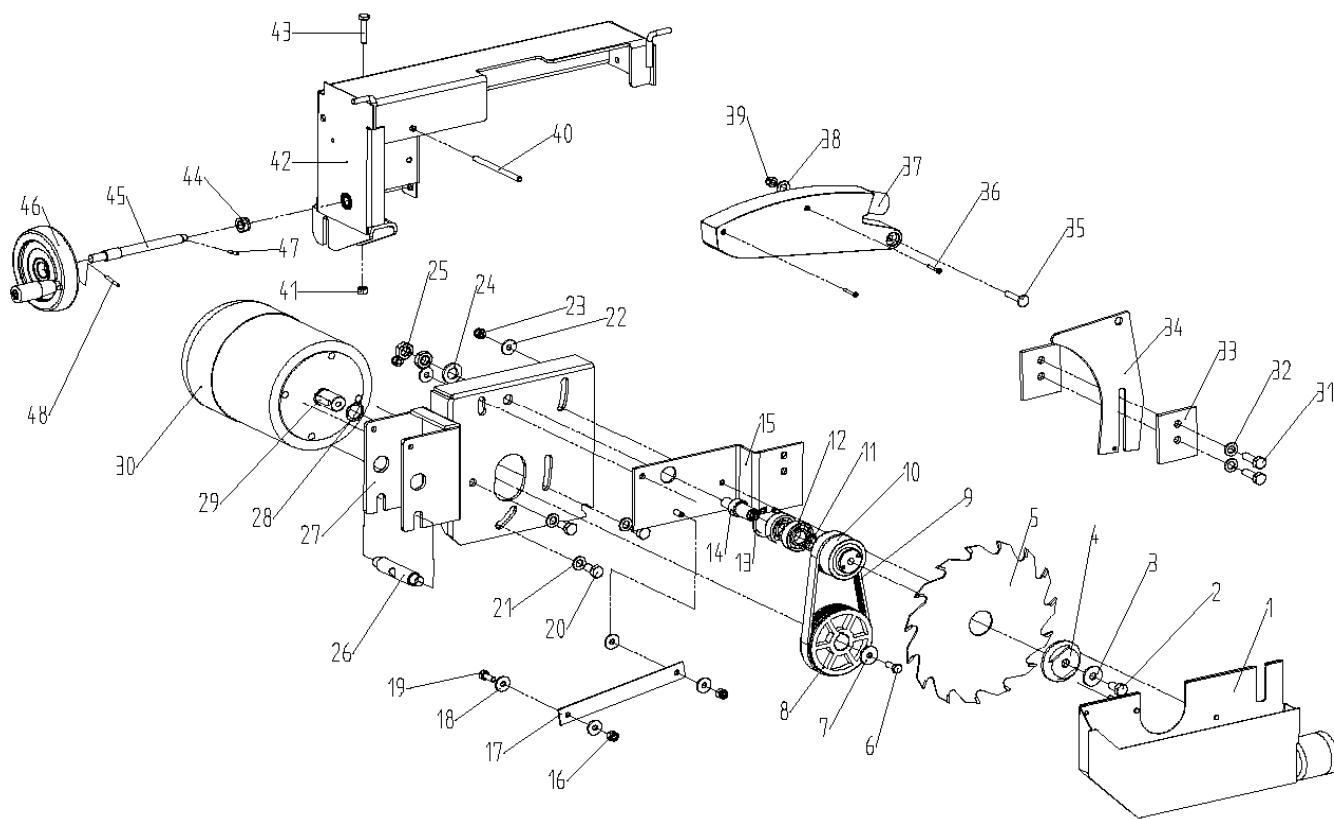
N.	Rif. N.
1	60001-D1
2	60001-D2
3	60001-D3
4	60001-D4
5	60001-D5
6	60001-D6
7	60001-D7
8	60001-D8
9	60001-D9
10	60001-D10
11	60001-D11
12	60001-D12
13	60001-D13
14	60001-D14
15	60001-D15
16	60001-D16

N.	Rif. N.
17	60001-D17
18	60001-D18
19	60001-D19
20	60001-D20
21	60001-D21
22	60001-D22
23	60001-D23
24	60001-D24
25	60001-D25
26	60001-D26
27	60001-D27
28	60001-D28
29	60001-D29
30	60001-D30
31	60001-D31
32	60001-D32

PART.E


N.	Rif. N.	
1	60001-E1	
2	60001-E2	
3	60001-E3	
4	60001-E4	
5	60001-E5	
6	60001-E6	
7	60001-E7	
8	60001-E8	
9	60001-E9	
10	60001-E10	
11	60001-E11	
12	60001-E12	
13	60001-E13	
14	60001-E14	
15	60001-E15	
16	60001-E16	
17	60001-E17	

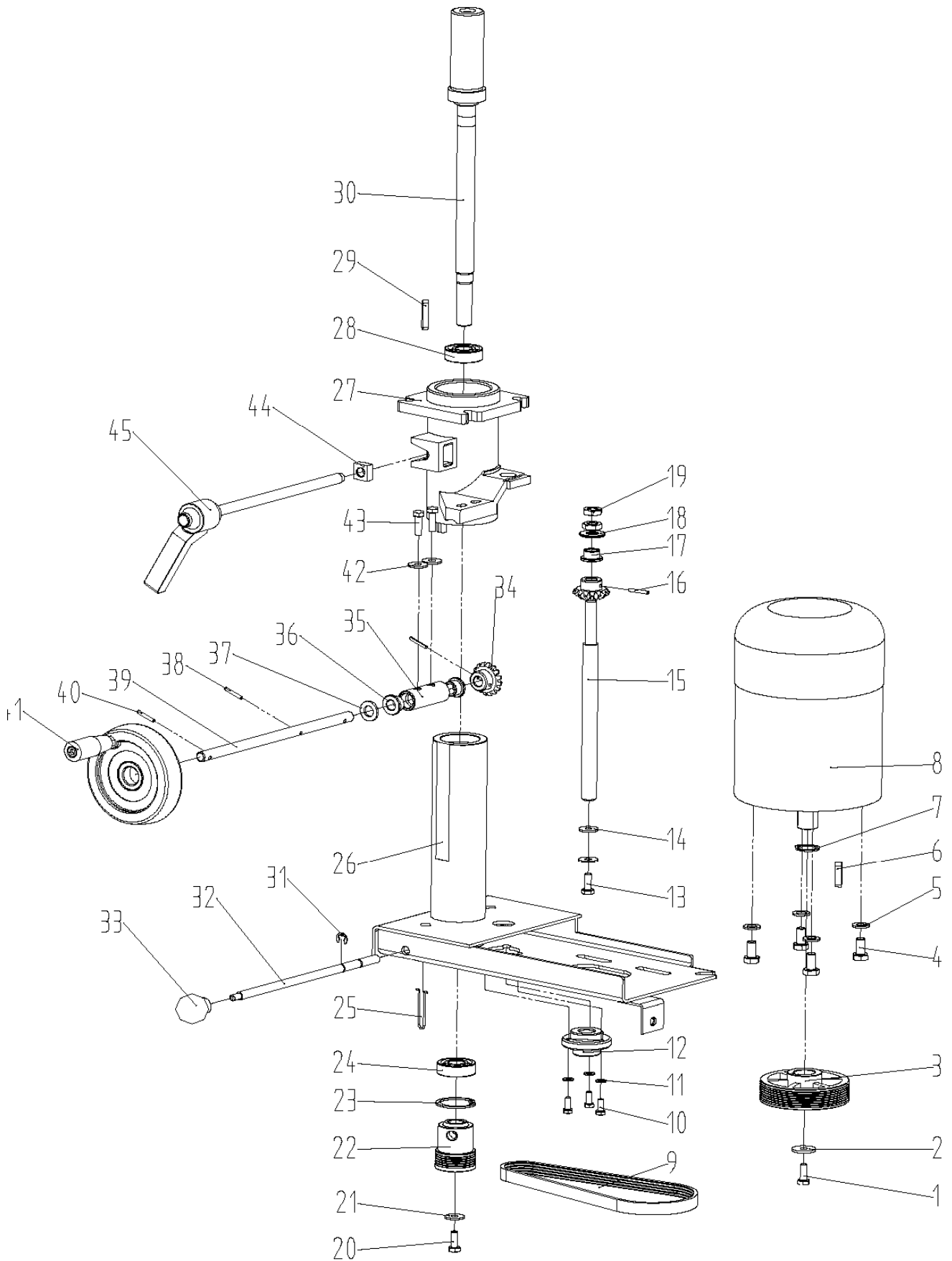
N.	Rif. N.	
18	60001-E18	
19	60001-E19	
20	60001-E20	
21	60001-E21	
22	60001-E22	
23	60001-E23	
24	60001-E24	
25	60001-E25	
26	60001-E26	
27	60001-E27	
28	60001-E28	
29	60001-E29	
30	60001-E30	
31	60001-E31	
32	60001-E32	
33	60001-E33	
34	60001-E34	
35	60001-E35	

PART.F


N.	Rif. N.	
1	60001-F1	
2	60002-F2	
3	60001-F3	
4	60001-F4	
5	60001-F5	
6	60001-F6	
7	60001-F7	
8	60001-F8	
9	60001-F9	
10	60002-F10	
11	60001-F11	
12	60001-F12	
13	60001-F13	
14	60001-F14	
15	60002-F15	
16	60001-F16	
17	60001-F17	
18	60001-F18	
19	60001-F19	
20	60001-F20	
21	60001-F21	
22	60001-F22	
23	60001-F23	
24	60001-F24	

N.	Rif. N.	
25	60001-F25	
26	60001-F26	
27	60002-F27	
28	60001-F28	
29	60001-F29	
30	60002-F30	
31	60001-F31	
32	60001-F32	
33	60001-F33	
34	60001-F34	
35	60001-F35	
36	60001-F36	
37	60001-F37	
38	60001-F38	
39	60001-F39	
40	60001-F40	
41	60001-F41	
42	60002-F42	
43	60001-F43	
44	60001-F44	
45	60001-F45	
46	60001-F46	
47	60001-F47	
48	60001-F48	

PART.G

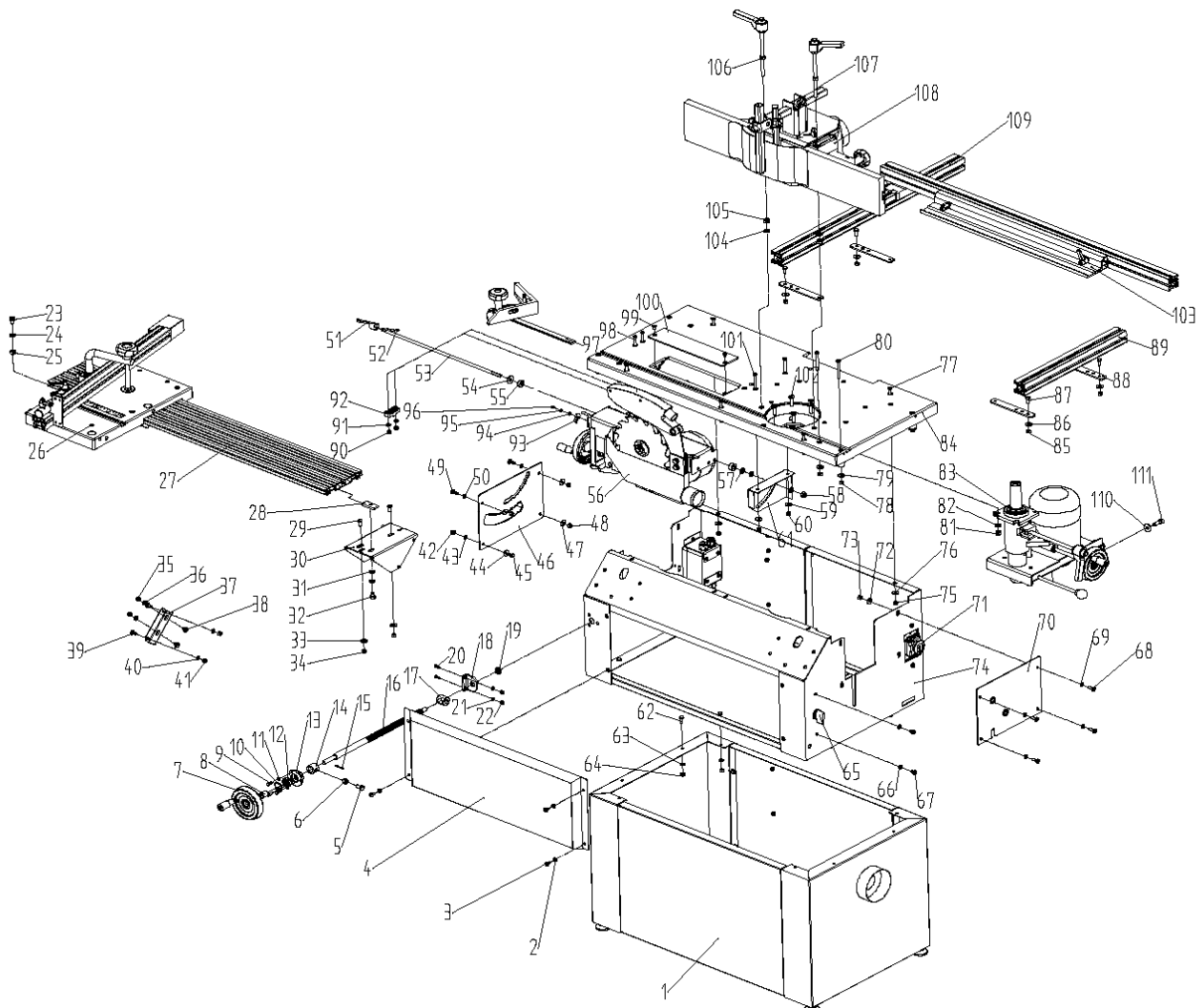


PART.G

N.	Rif. N.
1	60001-G1
2	60001-G2
3	60001-G3
4	60001-G4
5	60001-G5
6	60001-G6
7	60001-G7
8	60001-G8
9	60001-G9
10	60001-G10
11	60001-G11
12	60001-G12
13	60001-G13
14	60001-G14
15	60001-G15
16	60001-G16
17	60001-G17
18	60001-G18
19	60001-G19
20	60001-G20
21	60001-G21
22	60001-G22
23	60001-G23
24	60001-G24

N.	Rif. N.
25	60001-G25
26	60002-G26
27	60001-G27
28	60001-G28
29	60001-G29
30	60001-G30
31	60001-G31
32	60001-G32
33	60001-G33
34	60001-G34
35	60001-G35
36	60001-G36
37	60001-G37
38	60001-G38
39	60001-G39
40	60001-G40
41	60001-G41
42	60001-G42
43	60001-G43
44	60001-G44
45	60001-G45
46	60002-G46

PART.H



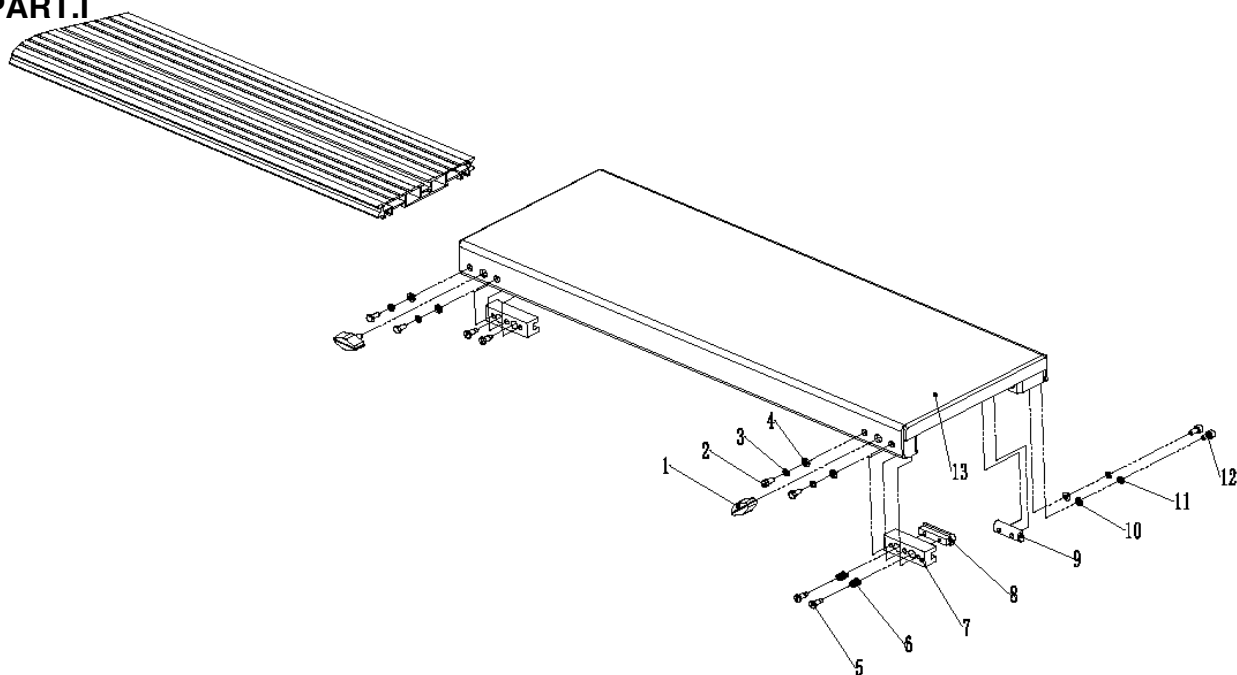


F60-002 TOUPIE-SCIE

PART.H

N.	Rif. N.
1	60001-H1
2	60001-H2
3	60001-H3
4	60001-H4
5	60001-H5
6	60001-H6
7	60001-H7
8	60001-H8
9	60001-H9
10	60001-H10
11	60001-H11
12	60001-H12
13	60001-H13
14	60001-H14
15	60001-H15
16	60001-H16
17	60001-H17
18	60001-H18
19	60001-H19
20	60001-H20
21	60001-H21
22	60001-H22
23	60001-H23
24	60001-H24
25	60001-H25
26	60001-H26
27	60001-H27
28	60001-H28
29	60001-H29
30	60001-H30
31	60001-H31
32	60001-H32
33	60001-H33
34	60001-H34
35	60001-H35
36	60001-H36
37	60001-H37
38	60001-H38
39	60001-H39
40	60001-H40
41	60001-H41
42	60001-H42
43	60001-H43
44	60001-H44
45	60001-H45
46	60002-H46
47	60001-H47
48	60001-H48
49	60001-H49
50	60001-H50
51	60001-H51
52	60001-H52
53	60001-H53
54	60001-H54
55	60001-H55
56	60002-H56
57	60001-H57
58	60001-H58
59	60001-H59
60	60001-H60

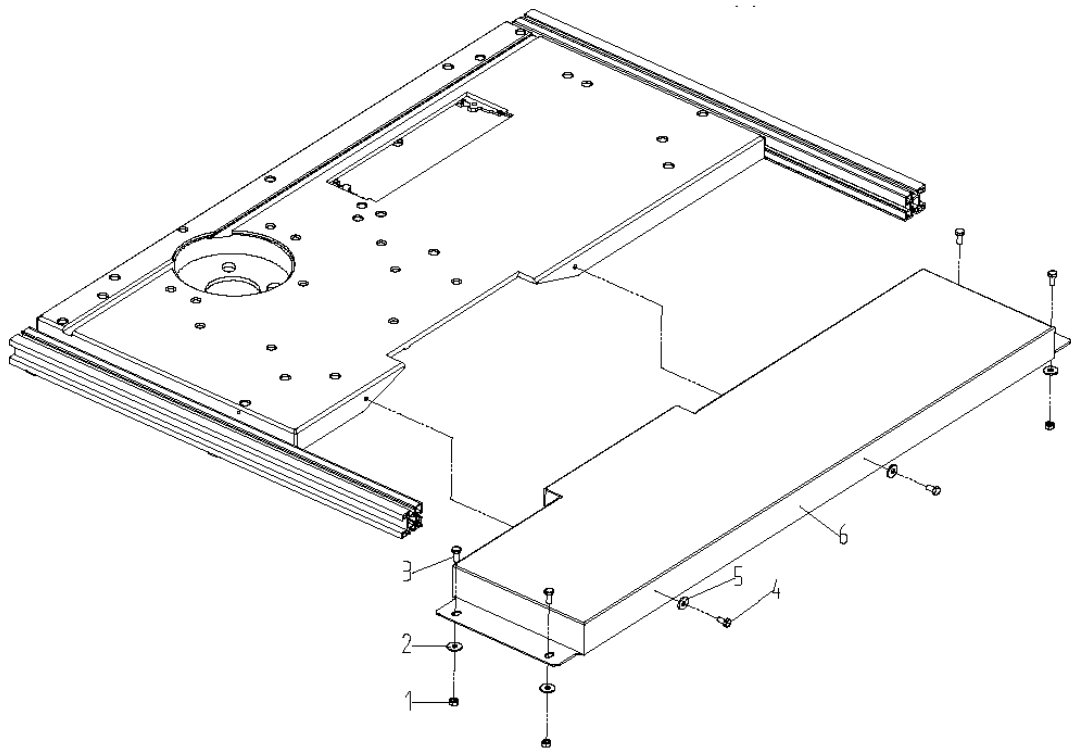
N.	Rif. N.
61	60002-H61
62	60001-H62
63	60001-H63
64	60001-H64
65	60001-H65
66	60001-H66
67	60001-H67
68	60001-H68
69	60001-H69
70	60002-H70
71	60001-H71
72	60001-H72
73	60001-H73
74	60002-H74
75	60001-H75
76	60001-H76
77	60001-H77
78	60001-H78
79	60001-H79
80	60001-H80
81	60001-H81
82	60001-H82
83	60001-H83
84	60002-H84
85	60001-H85
86	60001-H86
87	60001-H87
88	60001-H88
89	60001-H89
90	60001-H90
91	60001-H91
92	60001-H92
93	60001-H93
94	60001-H94
95	60001-H95
96	60001-H96
97	60001-H97
98	60001-H98
99	60001-H99
100	60002-H100
101	60001-H101
102	60001-H102
103	60001-H103
104	60001-H104
105	60001-H105
106	60001-H106
107	60001-H107
108	60001-H108
109	60001-H109
110	60001-H110
111	60001-H111

PART.I


N.	Rif. N.	
1	60001-11	
2	60001-12	
3	60001-13	
4	60001-14	
5	60001-15	
6	60001-16	
7	60001-17	

N.	Rif. N.	
8	60001-18	
9	60001-19	
10	60001-110	
11	60001-111	
12	60001-112	
13	60001-113	

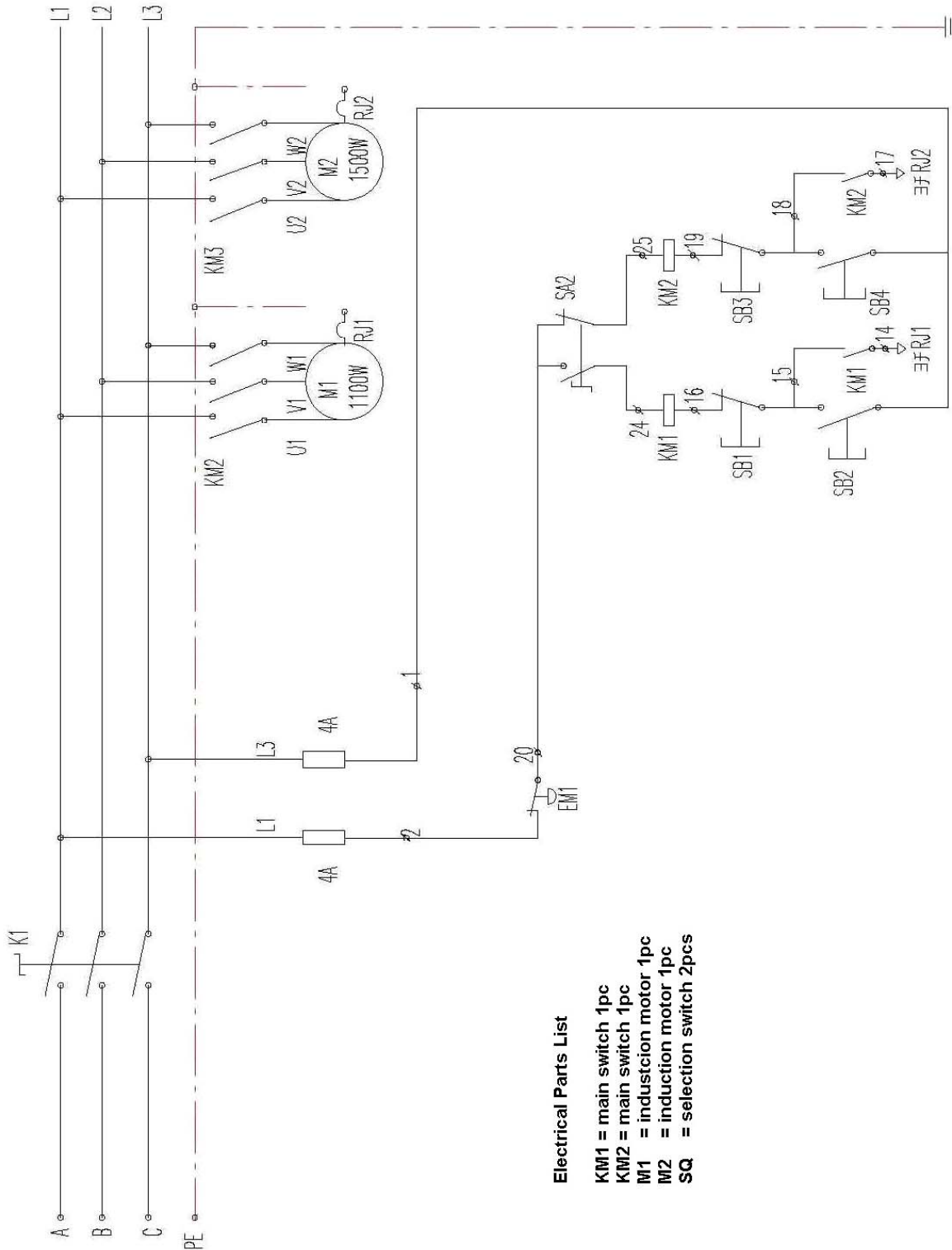
PART.J



N.	Rif. N.	
1	60001-J1	
2	60001-J2	
3	60001-J3	

N.	Rif. N.	
4	60001-J4	
5	60001-J5	
6	60001-J6	

SCHEMA ELECTRIQUE



Electrical Parts List

- KM1 = main switch 1pc
- KM2 = main switch 1pc
- M1 = induction motor 1pc
- M2 = induction motor 1pc
- SQ = selection switch 2pcs

<p>IT - DICHIARAZIONE DI CONFORMITA' CE</p> <p>Questo prodotto è conforme anche alle direttive 2011/65/UE, 2012/19/UE, (2004/108 e 2006/95 fino al 19 Aprile 2016), 2014/30/UE e 2014/35/UE dal 20 Aprile 2016.</p>	<p>PT - DECLARAÇÃO DE CONFORMIDADE CE</p> <p>Este producto também está em conformidades com as diretivas da CE 2011/65/UE, 2012/19/UE, (2004/108 e 2006/95 até 19 de abril de 2016) e também 2014/30/UE e 2014/35/UE a partir de 20 de abril de 2016.</p>
<p>EN - EC DECLARATION OF CONFORMITY</p> <p>This product also conform to the EC directive 2011/65/EU, 2012/19/EU, (2004/108 et 2006/95 until 19 April 2016), 2014/30/EU and 2014/35/EU from 20 April 2016.</p>	<p>DA - EF OVERENSSTEMMELSESERKLÆ</p> <p>Dette produkt er også i overensstemmelse med EF-direktiverne 2011/65/EF, 2012/19/EF, (2004/108 og 2006/95 indtil 19. april 2016), 2014/30/EF og 2014/35/EF fra 20. april 2016.</p>
<p>DE - CE KONFORMITÄTS ERKLÄRUNG</p> <p>Dieses Product entspricht zudem den EG-Richtlinien 2011/65/EU, 2012/19/EU, (2004/108 und 2006/95 bis 19 April 2016), 2014/30/EU und 2014/35/EU ab 20 April 2016.</p>	<p>SE – FÖRSÄKRAN OM ÖVERENSSTÄMMELSE</p> <p>Denna produkt överensstämmer också med EF-direktiven 2011/65/EU, 2012/19/EU, (2004/108 och 2006/95 till 19 april 2016), 2014/30/EU och 2014/35/EU från 20 april 2016.</p>
<p>FR - DECLARATION DE CONFORMITE CE</p> <p>Ce produit est également conforme aux directives européennes 2011/65/UE, 2012/19/UE, (2004/108 and 2006/95 jusqu'au 19 Avril 2016), 2014/30/UE et 2014/35/UE à partir du 20 Avril 2016.</p>	<p>NO - SAMSVARERKLÆRING</p> <p>Dette produktet oppfyller også kravene i EF-direktiven 2011/65/EU, 2012/19/EU, (2004/108 og 2006/95 til og med 19. April, 2016), 2014/30/EU og 2014/35/EU fra og med 20. April, 2016.</p>
<p>ES - DECLARATION DE CONFORMIDAD CE</p> <p>Este product también cumple con las Directivas CE 2011/65/UE, 2012/19/UE, (2004/108 y 2006/95 hasta el 19 de abril de 2016), 2014/30/UE y 2014/35/UE desde el 20 de abril de 2016.</p>	<p>FI - VAATIMUSTENMUKAISUUSVAKUUTUS</p> <p>Questo prodotto è conforme anche alle direttive 2011/65/EU, 2012/19/EU, (2004/108 e 2006/95 fino al 19 Aprile 2016), 2014/30/EU e 2014/35/UE dal 20 Aprile 2016.</p>
<p>LV - CE ATITIKTIES DEKLARACIJA</p> <p>Šis produkts taip pat atitinka direktyvas 2011/65 /ES, 2012/19/ES (2004/108 ir 2006/95 iki 2016 m. balandžio 19d.), 2014/30 /ES ir 2014/35 /ES nuo 2016 m. balandžio 20 d.</p>	

Persona autorizzata a costituire il fascicolo tecnico
 Person authorized to create the technical file
 Personne autorisée à établir le dossier technique
 Personne autorisée à établir le dossier technique
 Persona autorizada a crear el documento técnico
 Pessoa atorizada a constituir o fascículo técnico

MAURIZIO CASANOVA Castel Guelfo (BO),
 Presso-C/o-Bei-De-Junto da: FEMI S.p.A.
 Via Del Lavoro, 4

Person med tilladelse til at udforme det tekniske dossier
 Behörig att upprätta den tekniska dokumentationen
 Person som er autorisert til å utforme den tekniske dokumentasjonen
 Teknisen asiakirjan laatimista varten valtuutettu henkilö
 Įgaliotas asmuo sudaryti techninę bylą



Castel Guelfo (BO) Italy 28/03/2016
Il Presidente del Consiglio

**The Director / Le Directeur / El Director / O Director /
 Johtaja**

FEMI S.p.A.
 Il Presidente del Consiglio
 Maurizio Casanova

ОФИЦИАЛЬНЫЙ ДИЛЕР В УКРАИНЕ:

storgom.ua

ГРАФИК РАБОТЫ:

Пн. – Пт.: с 8:30 по 18:30

Сб.: с 09:00 по 16:00

Вс.: с 10:00 по 16:00

КОНТАКТЫ:

+38 (044) 360-46-77

+38 (066) 77-395-77

+38 (097) 77-236-77

+38 (093) 360-46-77

Детальное описание товара:

<https://storgom.ua/product/tsirkuliarnaia-pila-frezenyi-standok-fox-machines-f60-002.html>

Другие товары: <https://storgom.ua/tsirkuliarnye-pily.html>