

**ASPIRATORE A CICLONE
CYCLONE DUST COLLECTORS
ASPIRATTEURS CYCLONE
ZYKLONABSAUGANLAGEN
ASPIRADORES DE CICLÓN
ASPIRADOR CICLONE**

**Modello / Model / Modell /
Modèle / Modelo / Modelo
F50-841**



MANUALE DI ISTRUZIONI / INSTRUCTION MANUAL / MANUEL D'INSTRUCTIONS /
GEBRAUCHS ANWEISUNG / MANUAL DE INSTRUCCIONES / MANUAL DE INSTRUÇÕES



FOX®

IT DICHIARAZIONE DI CONFORMITÀ

secondo la Direttiva Europea 2006/42/CE Allegato II.A
FEMI S.p.A.

Via Del Lavoro, 4 - 40023 Castel Guelfo - (BO) ITALY
dichiara che la macchina:

ASPIRATORE A CICLONE F50-841

prodotta nel (vedi etichetta riportata):

- è conforme alle disposizioni della Direttiva 2006/42/CE e alle disposizioni di attuazione;
- inoltre è conforme alle seguenti disposizioni e relative attuazioni: 2011/65/UE, 2012/19/UE, 2014/30/UE, 2014/35/UE.

EN COMPLIANCE DECLARATION CE

in compliance with European Directive 2006/42/EC Appendix II.A
FEMI S.p.A.

Via Del Lavoro, 4 - 40023 Castel Guelfo - (BO) ITALY
declares that the machine

CYCLONE DUST COLLECTORS F50-841

manufactured in (see affixed label):

- conforms to the regulations indicated in 2006/42/EC and relative regulations of implementation;
- furthermore it conforms to the following regulations and relative implementation: 2011/65/EU, 2012/19/EU 2014/30/EU, 2014/35/UE.

DE KONFORMITÄTSERKLÄRUNG

Gemäß der europäischen Richtlinie 2006/42/EWG Anhang II.A
FEMI S.p.A.

Via Del Lavoro, 4 - 40023 Castel Guelfo - (BO) ITALY
erklärt, dass die Maschine:

ZYKLONABSAUGANLAGEN F50-841

gebaut in (siehe beigefügtes Etikett):

- den Bestimmungen der Richtlinie 2006/42/EG sowie den Anwendungsvorschriften entspricht
- darüber hinaus die folgenden Bestimmungen und jeweiligen Anwendungsvorschriften erfüllt: 2011/65/UE, 2012/19/UE, 2014/30/UE, 2014/35/UE.

Persona autorizzata a costituire il fascicolo tecnico

Person authorized to create the technical file:

Zur Ausarbeitung der technischen Dokumentation
bevollmächtigte Person:

Personne autorisée à établir le dossier technique:

Persona autorizada a crear el documento técnico:

Pessoa autorizada a constituir o fascículo técnico:

MAURIZIO CASANOVA Castel Guelfo (BO),

Presso-C/o-Bei-De-Junto da: **FEMI S.p.A.**

Via Del Lavoro, 4

Ingombro per etichetta

FR DECLARATION DE CONFORMITE

selon la Directive Européenne 2006/42/CE Annexe II.A
FEMI S.p.A.

Via Del Lavoro, 4 - 40023 Castel Guelfo - (BO) ITALY
déclare que la machine:

ASPIRATTEURS CYCLONE F50-841

produite en (voir étiquette reportée) :

- est conforme aux dispositions de la 2006/42/CE et aux dispositions de réalisation;
- en outre elle est conforme aux dispositions suivantes et relatives réalisations: 2011/65/UE, 2012/19/UE, 2014/30/UE, 2014/35/UE.

ES DECLARATION DE CONFORMIDAD

según la Directiva Europea 2006/42/CE Anexo II.A
FEMI S.p.A.

Via Del Lavoro, 4 - 40023 Castel Guelfo - (BO) ITALY
declara que la máquina:

ASPIRADORES DE CICLÓN F50-841

fabricada en (ver la etiqueta ilustrada):

- Cumple los requisitos de la norma 2006/42/CE y las disposiciones de aplicación;
- Asimismo, cumple las normas siguientes y sus correspondientes aplicaciones: 2011/65/UE y 2012/19/UE, 2014/30/UE, 2014/35/UE.

PT DECLARAÇÃO DE CONFORMIDADE

segundo a Diretiva Europeia 2006/42/CE Anexo II.A
FEMI S.p.A.

Via Del Lavoro, 4 - 40023 Castel Guelfo - (BO) ITALY
declara que a máquina:

ASPIRADOR CICLONE F50-841

produzida em (ver etiqueta indicada):

- está em conformidade com as disposições da directiva 2006/42/CE e com as disposições de actuação;
- está também em conformidade com as seguintes disposições e respectivas actuações: 2011/65/UE, 2012/19/UE, 2014/30/UE, 2014/35/UE.

Riferimento norme armonizzate/*Reference to harmonised standards/Verweis auf harmonisierte Normen/Référence aux normes harmonisées/Referencia a normas armonizadas/Referência às normas harmonizadas*

EN ISO 12100

EN 60335-1

EN60335-2-69

EN62233

EN 55014-1, EN 55014-2

EN 61000-3-2

EN 61000-3-3

20/04/2016

40023 Castel Guelfo - (BO) ITALY.

CE
FEMI S.p.A.
Il Presidente del Consiglio
Maurizio Casanova



INDICE

1	INTRODUZIONE ALL'USO	1
2	INSTALLAZIONE.....	3
3	UTILIZZAZIONE.....	6
4	MANUTENZIONE.....	6



1 INTRODUZIONE ALL'USO

Prima di iniziare le lavorazioni con il Vostro aspiratore, leggete attentamente questo manuale di istruzioni, allo scopo di conoscere la macchina ed i suoi impieghi, e le eventuali controindicazioni.

Conservate con cura questo manuale: esso fa parte integrante della macchina, e ad esso dovrete sempre riferirvi per eseguire al meglio e nelle massime condizioni di sicurezza le operazioni che in esso sono descritte.

Utilizzate la macchina solo ed esclusivamente per gli impieghi di seguito specificati, usandola come raccomandato in questo manuale, e non cercando in alcun modo di manometterla o forzarla, o di usarla per scopi non adatti.

1.1 SIMBOLOGIA

Non sottovalutare i richiami "ATTENZIONE - CAUTELA" riportati in questo manuale.

Al fine di attirare l'attenzione e dare messaggi di sicurezza le operazioni pericolose sono precedute da simboli e note che ne evidenziano la pericolosità e spiegano come comportarsi per evitare il pericolo.

Questi simboli e note sono di tre categorie identificate dalle parole:



ATTENZIONE: comportamenti rischiosi che potrebbero provocare gravi lesioni.



CAUTELA: comportamenti che potrebbero causare lesioni non gravi o danni alle cose.



NOTE: le note precedute da questo simbolo sono di carattere tecnico e facilitano le operazioni.

1.2 SICUREZZA E NORMATIVA

La macchina è progettata e costruita secondo le prescrizioni imposte dalle vigenti Direttive Comunitarie: **2006/42/CE, 2011/65/UE, 2012/19/UE, 2014/30/UE, 2014/35/UE.**

La dichiarazione di conformità CE, unita al marchio CE posto sul prodotto, costituisce elemento fondamentale e parte integrante della macchina: garantiscono la conformità del prodotto alle Direttive di sicurezza sopra citate.

1.3 NORME DI SICUREZZA GENERALI

- Non usate la macchina in luoghi molto umidi o con presenza di liquidi infiammabili o di gas.
- Non usatela all'aperto, quando le condizioni generali meteo ed ambiente non lo consentono (es. atmosfere esplosive, durante un temporale o precipitazioni).
- Vestitevi adeguatamente: evitate di indossare abiti con maniche larghe od oggetti, come scarpe, catene e bracciali, che potrebbero essere agganciati dalle parti in movimento.
- Usate sempre i dispositivi personali di protezione: occhiali antinfortunistici conformi alle norme, guanti di dimensioni adatte a quelle della mano, cuffie o inserti auricolari e cuffie per il contenimento dei capelli, se necessario.
- Fate attenzione al cavo di alimentazione : non utilizzatelo per scollegare la spina dalla presa di corrente, salvaguardatelo da spigoli taglienti e non esponetelo ad elevate temperature.
- Eventuali prolungamenti del cavo di alimentazione devono essere di tipo omologato e rispondente alle normative di sicurezza.
- Evitate di utilizzare la macchina se siete in condizioni psicofisiche precarie o alterate o sotto l'effetto di alcool o sedativi.




1.4 REGOLE DI SICUREZZA SUPPLEMENTARI PER GLI ASPIRATORI DA OFFICINA



ATTENZIONE:

Osservare sempre le misure di precauzione di base quando si utilizza l'aspiratore da officina. Per ridurre i rischi di infortunio, di scariche elettriche o d'incendio, rispettare le regole di sicurezza elencate di seguito.

1. Leggere e comprendere le informazioni prima di utilizzare l'aspiratore.
2. Non lasciare l'aspiratore attaccato alla presa. Staccare l'aspiratore quando: non viene utilizzato, prima di fare delle riparazioni, cambiare i sacchi, pulirlo.
3. **AVVERTENZA:**
 **per ridurre il rischio di scariche elettriche, non esporlo alla pioggia ne utilizzarlo in luoghi umidi. Utilizzarlo solo per la raccolta di rifiuti secchi.**
4. OSSERVARE tutte le norme europee riguardanti la sicurezza e le installazioni elettriche. Tutti gli allacciamenti elettrici così come il cablaggio devono essere fatti solo da persone competenti.
5. NON utilizzare l'aspiratore per rimuovere liquidi infiammabili o combustibili. Non utilizzare mai l'aspiratore vicino a liquidi infiammabili o combustibili.
6. Utilizzare l'aspiratore solo per raccogliere trucioli di legno o segatura. Non utilizzare l'aspiratore per raccogliere pezzi, polveri, o pezzi metallici.
7. Non utilizzare l'aspiratore per dissipare vapori o fumi. Non raccogliere mai ciò che è caldo o che brucia, come sigarette, cenere calda.
8. Utilizzare l'aspiratore solo secondo le indicazioni fornite nel manuale. Utilizzare solo gli accessori raccomandati da FEMI SpA.
9. Non manipolare la presa o l'aspiratore con le mani umide.
10. Sostituire immediatamente il cavo danneggiato. Non utilizzare una presa o un cavo danneggiato. Se l'aspiratore non funziona perfettamente, o se è danneggiato, se è entrato in contatto con dell'acqua, inviarlo subito ad un centro di assistenza per ripararlo.
11. Non utilizzare l'aspiratore come un gioco. Non utilizzarlo vicino a bambini.
12. Non mettere le dita o qualsiasi oggetto nei buchi di ammissione della polvere. Custodire i capelli, i vestiti larghi, le dita e le altre parti del corpo lontano dalle aperture e dai pezzi mobili dell'aspiratore.
13. Non utilizzare l'aspiratore senza il sacco filtrante e senza il sacco per la polvere collocato e ben fissato.
14. VERIFICARE REGOLARMENTE il sacco filtrante e il sacco della polvere per accertarsi che non siano stracciati o tagliati. NON utilizzare mai l'aspiratore con un sacco o un tubo danneggiati.
15. L'aspiratore è concepito per un uso domestico.



NOTA:

CONSERVARE LE ISTRUZIONI. Rileggerle frequentemente e utilizzarle per informare le altre persone.

1.5 REGOLE DI SICUREZZA

Lavorare il legno può essere pericoloso se non si rispettano delle tecniche sicure e appropriate.

Come per ogni macchina, il suo utilizzo può provocare seri pericoli.

Se si utilizza la macchina con precauzione e si rispettano le regole, la possibilità di ferirsi sarà considerevolmente minima.

Tuttavia, se le normali precauzioni di sicurezza non sono rispettate o ignorate l'operatore può seriamente ferirsi. L'equipaggiamento di sicurezza come le protezioni, i pulsanti, i dispositivi di ritenuta, gli occhiali di sicurezza, le maschere anti polvere e le protezioni uditive possono ridurre le possibilità di infortunio.

Ma anche la migliore protezione non può proteggere contro una mancanza di buon senso, di premura o di attenzione. Usare sempre il buon senso e prendere le precauzioni necessarie nell'officina. Se una tecnica sembra pericolosa, non tentarla. Concepire un metodo più sicuro. NON DIMENTICARE: la sicurezza è responsabilità di ognuno. Questo aspiratore è stato concepito per usi ben precisi. Femi SpA raccomanda di non modificarlo e/o utilizzarlo per un altro scopo se non quello per cui è stato concepito. Se si pongono dei presupposti per un'applicazione particolare, non utilizzare l'aspiratore prima di aver preso contatto con Femi SpA per determinare se può essere impiegata in tal maniera.



ATTENZIONE:

L'inosservanza di queste regole può provocare gravi infortuni.

1.6 DESCRIZIONE DELLA MACCHINA (Fig. 1)

- A Base rettangolare
- B Motore
- C Collettore d'aspirazione con turbina
- D Tamburo di fissaggio sacchi
- E Due sacchi d'aspirazione
- F Rotelle direzionali
- G Rotelle fisse
- H Maniglia
- I Supporti
- L Gancio sostegno sacco



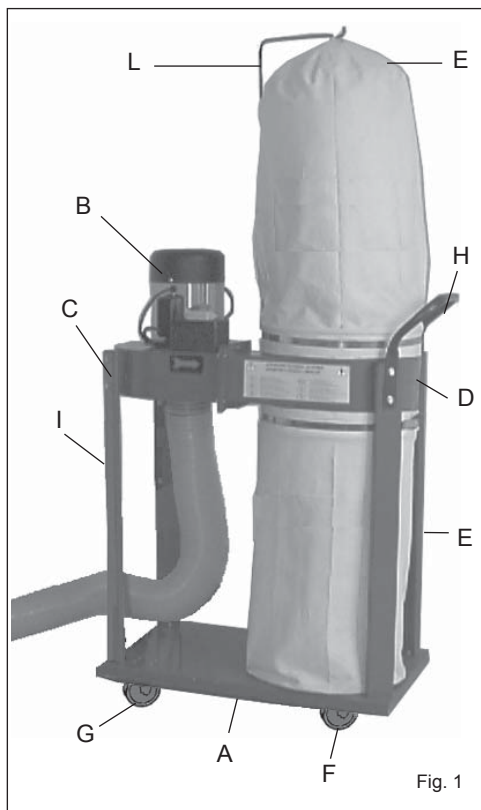


Fig. 1

2 INSTALLAZIONE

2.1 SPECIFICHE TECNICHE

Tensione:	230 volt
Potenza	750 watt.
Numero di giri	2950 g/min
Portata d'aria:	16,6 m ³ /min.
Diametro ventola:	300 mm
Dimensione della base di aspirazione:	Ø 100 mm
Dimensioni del sacco:	Ø 370 mm x h640 mm
Volume del sacco:	0,057 m ³
Livello sonoro medio:	Lpm = 76 db (A)
Peso:	30Kg

2.2 RIMOZIONE DELL'IMBALLO

Rimuovere la scatola che protegge la macchina durante il trasporto, avendo cura per quanto possibile di mantenere l'imballo intatto, nel caso dobbiate spostare l'aspiratore per lunghi tragitti oppure immagazzinarlo per lunghi periodi.



AVVERTENZA:

Non attivare l'aspiratore fino a quanto non è stato completamente assemblato e finché non sono state lette e comprese tutte le istruzioni d'uso.

2.3 ASSEMBLAGGIO

Il vostro aspiratore deve essere completamente assemblato prima del suo utilizzo.

E' importante leggere precedentemente il manuale d'istruzione per familiarizzare con la vostra macchina prima di cominciare a lavorare.

Preparare i differenti pezzi d'assemblare

1. Collocare le rotelle nei quattro angoli sotto la base rettangolare utilizzando le viti e i dadi con le relative rondelle. Per ciascun angolo di supporto di ogni rotella inserire sopra una vite attraverso la rondella nella base poi nel supporto di ogni rotella. Chiudere il dado con una chiave appropriata e un cacciavite. Ripetere l'operazione anche per le altre rotelle. Le due rotelle direzionali vanno collocate sul lato dei sacchi opposto al motore (Fig. 2).



Fig. 2



2. Allineare l'insieme motore con il tamburo per la collocazione dei sacchi. Piazzare la guarnizione e la rete di protezione tra i due pezzi da assemblare, utilizzare le viti, le rondelle e i dadi corrispondenti (**Fig. 3**).

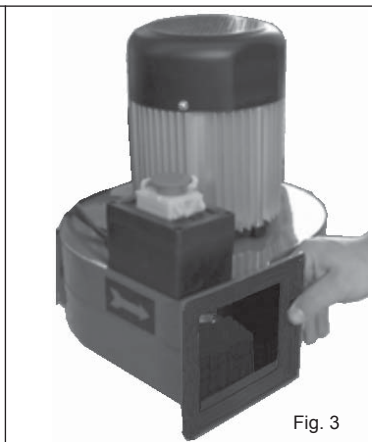


Fig. 3

3. Fissare i due supporti del collettore con sostegni su l'insieme motore utilizzando le viti, le rondelle e i dadi corrispondenti (**Fig. 4**).

Montare i rimanenti supporti con i sostegni non dimenticando di fissare, contemporaneamente, la maniglia sul tamburo di fissaggio dei sacchi. (**Fig. 5**).

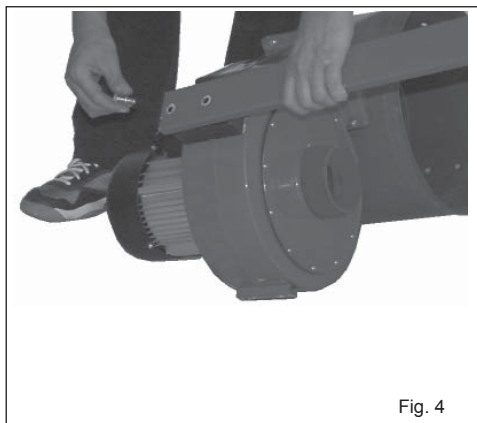


Fig. 4

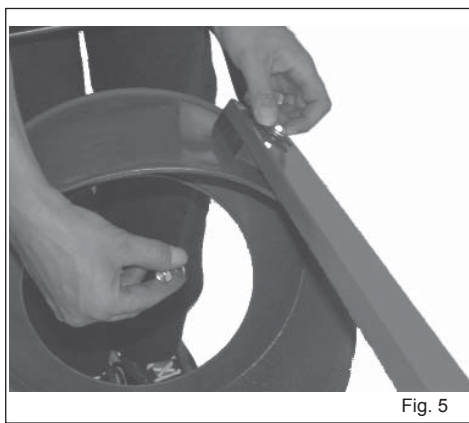


Fig. 5

4. Posizionare la base sulle rotelle e posizionare l'insieme motore e tamburo sulla base allineando i supporti con i fori sulla base. Inserire le viti e le rondelle e fissare i supporti sulla base. Chiudere le viti con la chiave appropriata. Attenzione a rispettare il posizionamento delle rotelle direzionali che dovranno trovarsi dal lato dei sacchi opposto al motore. (**Fig. 6**).
5. Fissare il gancio sostegno sacco sull'insieme motore tamburo. Allineare i due buchi del supporto e quelli del tamburo poi utilizzare le viti e le rondelle per fissare il supporto al tamburo. Stringere forte (**Fig. 7**).



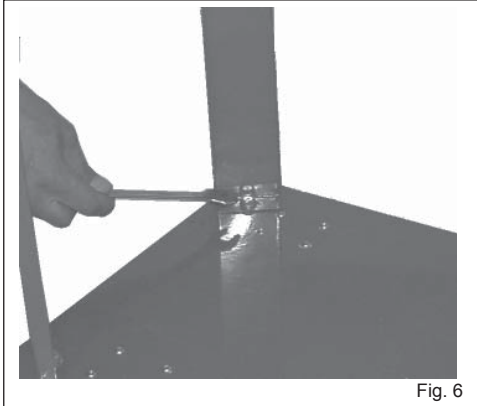


Fig. 6



Fig. 7

6. Passare la fascetta di chiusura nell' orlo del sacco superiore per la polvere munito di un dispositivo che permette di fissarlo al gancio. Sospendere il sacco al gancio. Piazzare l' estremità aperta del sacco filtrante sull'orlo del tamburo. Una volta piazzato il filtro, aggiustare la fascetta di chiusura in maniera tale che il tenditore sia posizionato nei denti del sistema di chiusura. Premere sulla maniglia del tenditore per bloccare il sacco in posizione. Assicurarsi che la fascetta di chiusura si trovi nella gola del collettore prima di bloccare il tenditore. Posizionare il sacco inferiore nello stesso modo utilizzato per il sacco superiore ma dalla parte inferiore del collettore senza sospenderlo (**Fig. 8**).



Fig. 8

7. Fissare il tubo flessibile al connettore da montare all'uscita dell'aspiratore (**Fig. 9**). Oppure disconnettere questo tubo flessibile e connettere quello della macchina da legno utilizzando il tubo flessibile appropriato e le fascette di chiusura corrispondente.

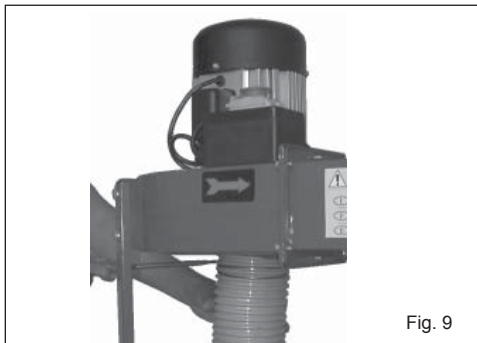


Fig. 9





2.4 COLLEGAMENTO ELETTRICO

Controllare che l'impianto rete sul quale inserite la macchina sia collegato a terra come previsto dalle norme di sicurezza vigenti, e che la presa di corrente sia in buono stato.

Si ricorda all'utilizzatore che a monte dell'impianto rete deve essere presente una protezione magnetotermica atta a salvaguardare tutti i conduttori dai corto circuiti e dai sovraccarichi. Tale protezione dovrà essere scelta in base alle caratteristiche elettriche della macchina riportate sul motore. Per i tecnici ricordiamo che i fili di collegamento di questo aspiratore sono i seguenti:

Giallo/verde	=	terra
Blu	=	neutro
Marrone	=	Fase



AVVERTENZA:

Non esporre l'aspiratore alla pioggia né utilizzarlo in luoghi umidi.

Il motore dell'aspiratore è cablato per un funzionamento su un'alimentazione di 230 volt.



ATTENZIONE:

Istruzioni per la messa a terra avvertenze: questa macchina deve essere messa a terra al momento dell'utilizzo per proteggere l'utilizzatore da ogni eventuale scarica elettrica.



ATTENZIONE:

Consultare un elettricista competente o il personale di servizio post-vendita se si hanno dei dubbi circa la messa a terra della macchina. Non modificare la presa fornita con l'aspiratore. Se la presa di corrente non si adatta, bisogna far installare una presa di corrente adatta da un elettricista autorizzato.

2.5 COMANDI INTERRUPTORE ON/OFF

L'interruttore on/off è posizionato sul lato del motore. Questo aspiratore è equipaggiato di un interruttore a mancanza di tensione. Per avviarlo premere sul bottone ON e per fermarlo premere sul bottone OFF.

3 UTILIZZAZIONE

3.1 MODO D'USO

Questo aspiratore è stato progettato per essere collegato a un tubo flessibile per aspirazione di trucioli e di polveri.

Se l'uscita d'aspirazione della macchina è differente vi invitiamo a utilizzare delle riduzioni appropriate per connettere la macchina all'aspiratore.

Assicurarsi sempre che il sacco d' aspirazione sia perfettamente fissato al collettore tramite fascetta.

Quando il sacco d'aspirazione raggiunge i $\frac{3}{4}$ della sua capienza massima, svuotarlo per evitare che blocchi il sistema d' aspirazione.

Prima di svuotare il sacco, staccare l'aspiratore dalla presa di corrente mettere una mascherina e dei guanti.

Liberare la fascetta di chiusura del sacco inferiore e svuotare il sacco in un luogo appropriato.

Rimettere il sacco a posto e richiudere il collare.

4 MANUTENZIONE

4.1 OSSERVAZIONI

Prima di qualsiasi manutenzione assicurarsi che l'apparecchio sia staccato dall'alimentazione per evitare eventuali incidenti. La manutenzione dell'articolo qui menzionato deve essere affidata a un centro di servizio assistenza autorizzato.

Prima di mettere a deposito l'aspiratore staccare la presa. Arrotolare bene il cavo d'alimentazione e posizionarlo sulla base dell'aspiratore per evitare che si danneggi.

4.2 MANUTENZIONE DEL MOTORE

Pulizia della polvere e dello sporco. Soffiare dell'aria compressa a bassa pressione sul motore per allontanare lo sporco e la polvere. La persona che effettua la pulizia deve sempre utilizzare occhiali di protezione. L'accumulo della polvere può provocare un surriscaldamento del motore.

4.3 SMALTIMENTO MACCHINA, IMBALLAGGIO

INFORMAZIONE AGLI UTENTI

Attuazione delle Direttive 2011/65/UE, 012/19/UE, relative alla riduzione dell'uso di sostanze pericolose nelle apparecchiature elettriche ed elettroniche, nonché allo smaltimento dei rifiuti¹, si precisa quanto segue:



- Il simbolo del cassonetto barrato riportato sull'apparecchiatura o sulla confezione indica che il prodotto alla fine della propria vita utile deve essere raccolto separatamente dagli altri rifiuti. L'utente dovrà, pertanto conferire l'apparecchiatura giunta a fine vita agli idonei centri di raccolta differenziata dei rifiuti elettronici ed elettrotecnici, oppure riconsegnarla al rivenditore al momento dell'acquisto di una nuova apparecchiatura di tipo equivalente, in ragione di uno a uno.
- L'adeguata raccolta differenziata per l'avvio successivo dell'apparecchiatura dismessa al riciclaggio, al trattamento e allo smaltimento ambientalmente compatibile contribuisce ad evitare possibili effetti negativi sull'ambiente e sulla salute e favorisce il reimpiego e/o riciclo dei materiali di cui è composta l'apparecchiatura.



ATTENZIONE: Lo smaltimento abusivo del prodotto da parte dell'utente comporta l'applicazione delle sanzioni amministrative previste dalla normativa vigente.



INDEX

1 INTRODUCTION TO USE.....	7
2 INSTALLATION	9
3 USE	12
4 MAINTENANCE	12



1 INTRODUCTION TO USE

Before using your suction fan, please read this instruction manual very carefully in order to become familiar with the machine and its recommended use.

Do not lose this manual as it is an essential part of the machine itself. We recommend you always refer to it in order to operate the machine in the best and safest way possible.

Keep the manual with the machine and handy at all times to be consulted whenever necessary.

Use the machine exclusively for the uses specified below, follow manual instructions carefully and never try to force or to tamper with it, or to use it inappropriately.

1.1 CONVENTIONAL SYMBOLS

Before starting work with your sawing machine, carefully read this instructions manual so that you are familiar with the machine and its uses and where it should not be used. Keep this manual in a safe place.

Do not underestimate the symbols "HAZARD" and "CAUTION" in this manual.

Symbols and notes precede all hazardous operations both to give safety messages and to draw the users' attention to danger and also to outline the appropriate behaviour to adopt to avoid such events.

The three symbols used and relative wording are the following:



WARNING: high risk behaviour which could be severely harmful.



WARNING: behaviour which could be moderately harmful or damage objects.



NOTE: the notes preceded by this symbol are of a technical nature and simplify use.

1.2 SAFETY AND RULES

The machine was designed and built according to the Community Directives in force: **2006/42/EC, 2011/65/EU, 2012/19/EU, 2014/30/EU, 2014/35/EU**. The enclosed CE Declaration of conformity, together with the CE mark on product, essentially comprise and are an integral part of the machine: both guarantee product conformity with the aforesaid safety Directives.

1.3 STANDARD SAFETY PROCEDURS

- Do not use the machine in very damp places or in the presence of inflammable liquids or gases.
- Do not use the machine outdoors in adverse weather or environmental conditions (explosive atmospheres, storms or rain).
- Wear appropriate clothing: do not wear loose-sleeved garments or objects such as scarves, chains or bracelets which may get caught in machine's moving parts.
- Always use personal protective gear: standard accident-prevention goggles, well-fitting gloves, earphones or earplugs and headgear to cover hair if necessary.
- Handle the power supply cable with care: do not use it to lift the machine or to pull the plug out of the socket. Keep it away from cutting edges, oily patches and high temperatures.
- When in need, only use approved power supply cable extensions. Any power cable extensions must be type approved and comply with safety standards.
- Avoid using the machine if your psycho-physical condition are precarious or upset or under the effects of alcohol or sedatives.


EN



1.4 SUPPLEMENTARY SAFETY RULES FOR WORK SHOP SUCTION FANS



WARNING: always comply with the standard precautionary measures when using work shop suction fans. In order to cut down risks of injury, electric discharge or fire outbreaks, closely adhere to the safety rules outlined below.

1. Read and fully understand all supplied information before operating the suction fan.
2. Do not leave the suction fan's cable plugged in. Disconnect the suction fan when it is not being used, before repairing it, when changing the bags or when cleaning it.
3. **WARNING:**
 **In order to cut down the risk of electric discharge do not expose the suction fan to rain and do not use it inside humid places. Use it only for collecting dry waste.**
4. **COMPLY WITH** all the European standards concerning safety and electrical installations. All the electrical hook-ups and the wiring must be made by skilled technicians.
5. **DO NOT** use the suction fan to suck up inflammable liquids or combustible materials. Never use the suction fan near inflammable liquids or combustible materials.
6. Use the suction fan only for sucking up wood shavings or sawdust. Do not use the suction fan to suck up metallic pieces or dust.
7. Do not use the suction fan to dissipate vapors or fumes. Never suck up anything hot or burning such as cigarettes, hot ashes, etc.
8. Use the suction fan only complying with the instructions supplied in the manual. Use only the accessories recommended by FEMI SpA.
9. Do not handle the socket or the suction fan if your hands are wet.
10. Replace any damaged cables immediately. Do not use a damaged socket or cable. If the suction fan does not work efficiently, or if it is damaged, or if it came into touch with water, send it immediately to a servicing centre to have it repaired.
11. Do not use the suction fan as a toy. Keep children away from it when in use.
12. Do not stick your fingers or any other type of object into the inlet holes. Tie your hair and keep it away, along with loose clothing, fingers and other body parts, from the openings and movable parts of the suction fan.
13. Do not use the suction fan unless the filter bag and the dust bag are in place and firmly secured.
14. **CHECK** the filter bag and the dust bag **ON A REGULAR BASIS** to make sure they are not torn or cut. **NEVER USE** the suction fan if a bag or a tube is damaged.
15. The suction fan is designed for domestic use.



NOTE:
KEEP THESE INSTRUCTIONS WITHIN REACH. Reread them often and use them for instructing other personnel.

1.5 SAFETY RULES

Washing wood could be a dangerous operation if safe and appropriate techniques are not complied with.

As occurs with any machine, using it could give rise to serious danger.

If you use the machine carefully and adhere to the rules, the risk of getting hurt is considerably cut down to a minimum.

Nonetheless, if the usual safety precautions are not complied with or if they are ignored, the operator could be seriously injured. Safety equipment such as guards, specific pushbuttons, self-latching devices, safety goggles, facial dust-proof masks and earmuffs do contribute in cutting down the risk of being injured.

But even the best protection cannot protect you against lack of common sense, concern or attention. Always use common sense and proceed with precaution in the work shop. If a job seems risky or dangerous, do not attempt to carry it out. Try to find a safer way to handle it. **DO NOT FORGET:** safety is everyone's responsibility.

This suction fan was designed for specific usage. FEMI SpA recommends not modifying and/or using it for other scopes except for the one for which it has been designed. If situations arise that require special applications, do not use the suction fan until you have contacted FEMI SpA to determine whether or not the fan may be used as you require.

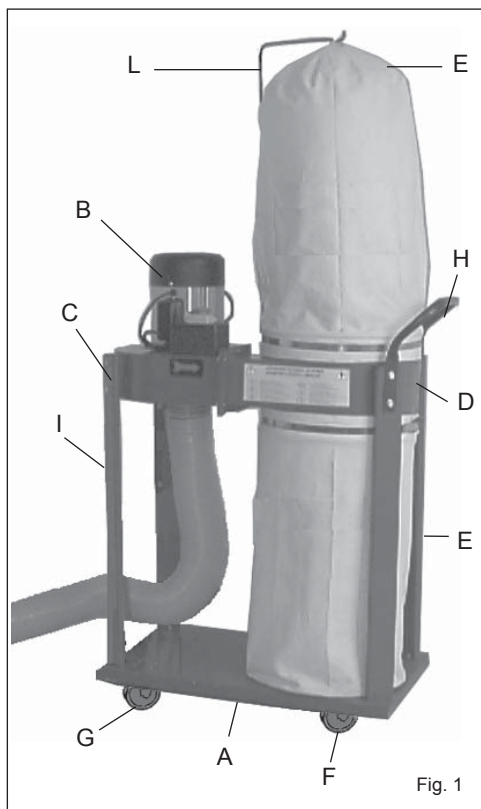


WARNING:
Failure to comply with the foregoing rules could cause serious injury

1.6 MACHINE DESCRIPTION

- A Rectangular base
- B Motor
- C Suction manifold with turbine
- D Drum for securing the bags
- E Two suction bags
- F Directional wheels
- G Fixed wheels
- H Handle
- I Supports
- L Bag hook





2.2 REMOVING THE PACKING

Remove the box used for protecting the machine during transport. Exercise the greatest caution not to damage the packing as you might need it again to move the suction fan or store it for long periods of time.



WARNING:

Do not start the suction fan until it has been completely assembled and until all the operating instructions have been fully read and understood

EN

2.3 ASSEMBLY

Your suction fan must be fully assembled before using it. The instruction manual must be read before using the machine to get to know it well before beginning the job.

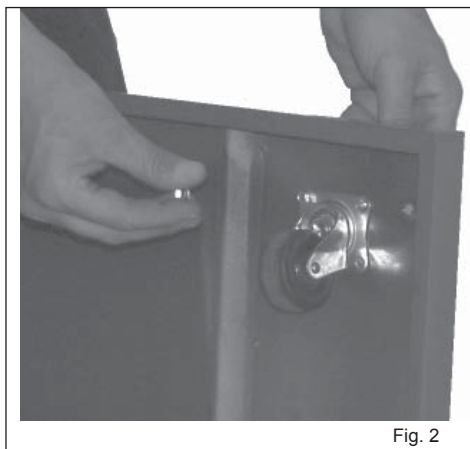
Prepare the various parts to be assembled

1. Fit the four wheels in the four corners underneath the rectangular base using the screws and nuts with the relevant washers. For each wheel-supporting corner you should insert over a screw through the washer in the base and then in the support of each wheel. Tighten the nut using a specific wrench and a screwdriver. Repeat the operation for the other wheels. The two directional wheels are to be located on the side of the bags opposite the motor (Fig. 2).

2 INSTALLATION

2.1 TECHNICAL SPECIFICATIONS

Voltage:230 volts
Power:750 watts
Number of revs:2950 rpm
Airflow: 16.6 m ³ /min.
Fan diameter: 300 mm
Dimension of the sucking base: Ø 100 mm
Dimensions of the bag: Ø 370mm x h640mm
Bag volume:0.057 m ³
Average sound level: Lpm = 76 db (A)
Weight:30Kg





- Align the motor-with-drum assembly for placing the bags. Place the gasket and the protection net in between the two parts to be assembled, using the screws, the washers and the corresponding nuts (**Fig. 3**).

EN



Fig. 3

- Secure the two supports of the manifold with supports onto the motor assembly using the screws, the washers and the corresponding nuts (**Fig. 4**).

Mount the remaining supports with the supports and do not forget to simultaneously secure the handle to the drum that secures the bags. (**Fig. 5**).

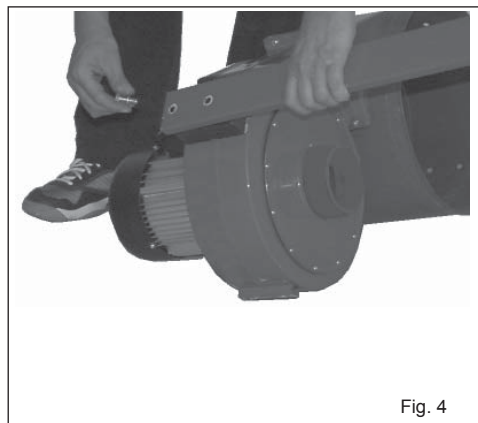


Fig. 4

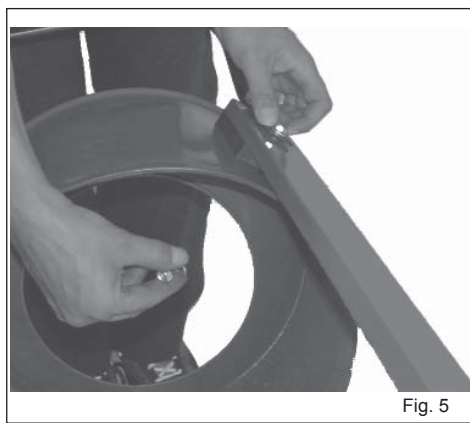


Fig. 5

- Position the base onto the wheels and position the motor and drum assembly onto the base aligning the supports with the holes on the base. Insert the screws and the washers and fix the supports to the base. Tighten the screws using the appropriate wrench. Pay attention when positioning the directional wheels that must be on the side of the bags opposite the motor. (**Fig. 6**).
- Fix the bag hook to the motor-drum assembly. Align the two holes of the support to those of the drum and then use the screws and washers to secure the support to the drum. Tighten all the way (**Fig. 7**).



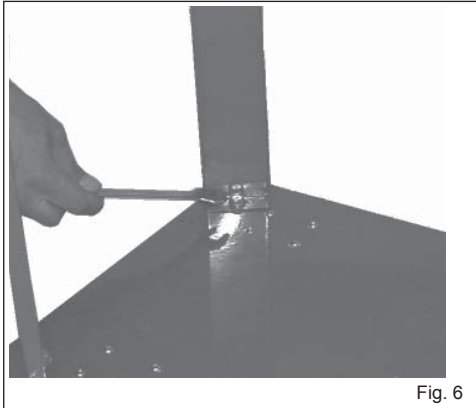


Fig. 6



Fig. 7

6. Pass the closing strap through the dust upper bag's mouth that has a device for fixing it to the hook. Hang the bag on the hook. Place the open end of the filter bag on the drum's edge. Once done, adjust the closing strap so that the tensioner is in the closing system's teeth. Press the tensioner's handle to lock the bag in place. Make sure the closing strap is in the manifold's throat before locking the tensioner.
Position the lower bag like the upper bag but from the manifold's lower part without suspending it (**Fig. 8**).



Fig. 8

7. Secure the flexible tube to the connector to mount to the escape at the outfeed of the suction fan (**Fig. 9**).
Or disconnect this flexible tube and connect the wood machine's one using the appropriate flexible tube and the corresponding closing strap.

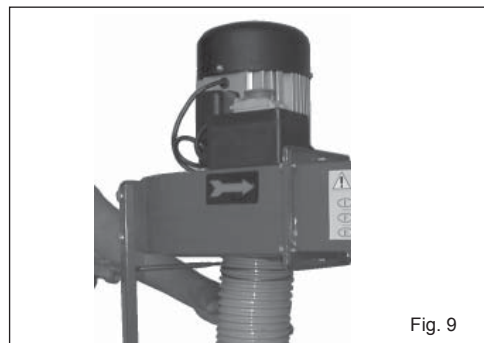


Fig. 9



2.4 ELECTRICAL CONNECTION

Check that the mains system in which the machine is inserted is connected to ground as set forth in the prevailing safety standards and that the current socket is in good condition.

The user should not forget that a magnetothermal circuit breaker must be installed upstream of the mains system to safeguard all the conductors from short circuits and overloads.

This protection must be chosen according to the machine's electrical specifications shown on the motor.

The connecting wires of the suction fan are as follows:

Yellow/green	=	ground
Blue	=	neutral
Brown	=	Phase



WARNING:

Do not leave the suction fan in the rain and do not use it in humid places.

The suction fan's motor is rated to operate at 230 volts.



WARNING:

Grounding information: this machine must be grounded when used for protecting the user against possible electric discharge.



WARNING:

Consult a skilled electrician or after-sales service personnel if you have any doubts about how to ground the machine. Do not change the plug supplied with the suction fan. If the power point does not adapt to it, an authorized electrician must install a suitable one.

2.5 ON/OFF SWITCH

The on/off switch is located on the side of the motor. This suction fan is equipped with a power failure switch. In order to start it, press the ON button. To stop it, press OFF.

3 USE

3.1 INTENDED CONDITIONS OF USE

This suction fan was designed for being connected to a flexible tube for sucking up wood shavings or sawdust.

If the machine's suction outlet size is different, it is advisable to use appropriate adapters to connect the machine to the suction fan.

Always check and make sure that the suction bag is perfectly secured to the manifold with the closing strap.

When the suction bag is $\frac{3}{4}$ full, empty it to avoid blocking the suction system.

Before emptying the bag disconnect the suction fan's plug from the socket and don a facial mask and work gloves.

Release the strap that closes the lower bag and empty it in a suitable place.

Refit the bag and close the strap again.

4 MAINTENANCE

4.1 OBSERVATIONS

Before performing any type of maintenance make sure that the equipment is disconnected from the power supply to avoid accidents of any kind. Maintenance to the foregoing article must be performed by an authorized service centre.

Always unplug the suction fan when it is stored. Wind the power cable properly and set it on the suction fan's base so that it will not be damaged in any way.

4.2 MOTOR MAINTENANCE

Remove dust and dirt. Blow low-pressure compressed air onto the motor to remove dirt and dust. The person who cleans the motor must always wear safety goggles. Dust build-up might cause the motor to overheat.

4.3 DISPOSAL OF THE MACHINE AND PACKAGING

INFORMATION FOR USERS

Implementation of Directives 2011/65/EU, 2012/19/EU, relative to reducing the use of hazardous substances in electrical and electronic appliances and the disposal of waste", please take note of the following:



- The crossed out wheellie bin symbol found on the appliance or on the packaging, indicates that the product must be disposed of separately from ordinary household waste when it reaches the end of its working life.
- The user must consign the unwanted appliance to an authorized differentiated waste disposal centre for electrical and electronic goods, or alternatively, hand it over to the relative dealer on purchasing a new appliance of the same type on the basis of a one to one ratio.
- Differentiated disposal, to enable possible recycling or environmentally compatible elimination of the appliance, helps to limit undesirable effects on health and the environment and promotes the reuse and/or recycling of the materials which went into making up the appliance.



ATTENTION: Sanctions, in accordance with the relative legislation in force in the country of use, will be imposed on the user if the appliance is disposed of illegally.





INHALT

1 EINFÜHRUNG IN DIE BEDIENUNG	13
2 INSTALLATION	15
3 EINSATZ	18
4 INSTANDHALTUNG	18



1 EINFÜHRUNG IN DIE BEDIENUNG

Bevor Sie mit Ihrer Staubsauger zu arbeiten beginnen, lesen Sie bitte dieses Handbuch aufmerksam durch, bis Sie die Maschine und ihre Verwendungsmöglichkeiten kennen und wissen, für welche Anwendungsbereiche sie eventuell nicht geeignet ist.

Bewahren Sie dieses Handbuch sorgfältig auf, es gehört zur Maschine und soll regelmäßig konsultiert werden, damit die Operationen, die darin beschrieben werden, bestmöglich und unter Einhaltung der Sicherheitsbedingungen ausgeführt werden können. Das Handbuch muß immer in der Nähe der Maschine sein, damit es im Bedarfsfalle gleich zum Nachschlagen bereit ist. Benützen Sie die Maschine immer nur für die Verwendungszwecke, die nachfolgend aufgeführt werden, und zwar so, wie im Handbuch angegeben; versuchen Sie keinesfalls, sie zu verändern, aufzubrechen oder für nicht vorgesehene Verwendungszwecke zu benutzen.

1.1 PIKTOGRAMME

DEN ANWENDUNGSPUNKTEN

Unterschätzen Sie die Anweisungen „ACHTUNG!“ und „VORSICHT!“ in diesem Handbuch nie. Spezielle Symbole und Hinweise sollen Ihre Aufmerksamkeit auf sich ziehen und Sicherheitsanweisungen über gefährliche Operationen geben. Daraus ersehen sie, wie gefährlich gewisse Situationen sind und erfahren, wie Sie sich verhalten müssen, damit jede Gefahr ausgeschlossen wird. Diese Symbole und Hinweise sind wie folgt in drei Kategorien aufgeteilt:



ACHTUNG: gefährliche Verhaltensweisen können zu schweren Verletzungen führen.



VORSICHT: falsche Verhaltensweisen können zu mittelschweren Verletzungen oder Sachschäden führen.



MERKE: erscheint dieses Symbol vor einer Erklärung, bedeutet dies, daß sie technischer Art ist und die Operation erleichtern hilft.

1.2 SICHERHEIT UND NORMEN

Die Maschine wurde so konzipiert und gebaut, daß sie den Anforderungen der gültigen EG Richtlinien entspricht: **2006/42/EG, 2011/65/EU, 2012/19/EU, 2014/30/EU, 2014/35/EU.**

Die beiliegende EG Konformitätserklärung ist, zusammen mit dem auf dem Produkt angebrachten "CE" Kennzeichen, ein grundlegendes Element und ein wesentlicher Teil der Maschine: sie ist eine Garantie, daß das Produkt den o. g. Sicherheitsrichtlinien entspricht.

1.3 ALLGEMEINE SICHERHEITSVORSCHRIFTEN

- Gebrauchen Sie nicht die Maschine in feuchten Räumen, in Nähe von explosiven Substanzen oder Gas.
- Nie im Freien verwenden, wenn die allgemeinen Wetter- und Umweltbedingungen dies nicht zulassen (z.B.: explosive Atmosphären, während eines Gewitters oder bei Regen).
- Verwenden Sie stets Ihre persönlichen Sicherheitsvorrichtungen: vorschriftsgemäße Schutzbrille, Handschuhe in der richtigen Größe, äußeren oder inneren Gehörschutz, falls notwendig eine Haube, die die Haare bedeckt.
- Achten Sie auf das Stromkabel: es darf nie zum Anheben der Maschine oder zum Entfernen des Steckers gezogen werden, schützen Sie es vor scharfen Kanten, Öl und Überhitzung.
- Erlauben Sie nicht, daß Kinder sich der Maschine nähern oder diese sogar anfassen.
- Eventuelle Verlängerungen für das Stromkabel müssen eine Zulassung haben und den gültigen Sicherheitsnormen entsprechen.
- Vermeiden Sie die Benutzung der Maschine, wenn Sie sich schlecht fühlen oder unter dem Einfluß von Alkohol oder Beruhigungsmitteln stehen.

DE






1.4 ZUSÄTZLICHE SICHERHEITSVORSCHRIFTEN FÜR DEN WERKSTATT-STAUBSAUGER



ACHTUNG:
Beim Betrieb des Staubsaugers in der Werkstatt sollten stets die grundlegenden Vorsichtsmaßnahmen beachtet werden. Um die Gefahren durch Unfälle, elektrische Entladungen oder Brände zu verringern, sind die nachfolgend aufgeführten Sicherheitsvorschriften zu beachten.

1. Vor dem Betrieb des Staubsaugers sind die Informationen zu lesen. Diese sollten auch verstanden werden.
2. Der Staubsauger sollte nicht an der Steckdose eingesteckt bleiben. Der Stecker des Staubsaugers ist abzunehmen: wenn er nicht benutzt wird, bevor Reparaturen ausgeführt werden, bevor die Beutel gewechselt werden, vor der Reinigung.
3. **VORSICHT:**
 **um die Gefahr von elektrischen Entladungen zu reduzieren, sollte er weder dem Regen ausgesetzt noch in feuchten Räumen eingesetzt werden. Der Staubsauger sollte ausschließlich für die Aufnahme von trockenem Abfall eingesetzt werden.**
4. Es sind alle europäischen Vorschriften hinsichtlich der Sicherheit und der elektrischen Installationen zu beachten.
Alle elektrischen Anschlüsse sind ebenso wie die Verkabelung ausschließlich durch qualifiziertes Fachpersonal auszuführen.
5. Der Staubsauger sollte NICHT für die Entfernung von entflammaren oder verbrennbaren Flüssigkeiten eingesetzt werden. Der Staubsauger sollte keinesfalls in der Nähe von entflammaren oder verbrennbaren Flüssigkeiten benutzt werden.
6. Der Staubsauger sollte ausschließlich für die Aufnahme von Holz- oder Sägespänen eingesetzt werden. Der Staubsauger sollte nicht für die Aufnahme von Werkstücken, Staub oder Metallstücken verwendet werden.
7. Der Staubsauger sollte nicht für die Abführung von Dämpfen oder Rauch eingesetzt werden. Keine heißen oder brennenden Teile, wie Zigaretten oder heiße Asche einsaugen.
8. Der Staubsauger sollte ausschließlich gemäß der Hinweise im Handbuch eingesetzt werden. Es sollten ausschließlich die von FEMI SpA empfohlenen Zubehörteile verwendet werden.
9. Die Steckdose oder der Staubsauger sollten keinesfalls mit feuchten Händen angefasst werden.
10. Ein beschädigtes Kabel ist unverzüglich auszutauschen. Beschädigte Kabel oder Steckdosen dürfen nicht benutzt werden. Kann der Staubsauger nicht störungsfrei betrieben werden, ist er beschädigt oder ist er mit Wasser in Berührung gekommen, so ist er unverzüglich für die Reparatur an das Kundendienstzentrum einzusenden.
11. Der Staubsauger sollte nicht als Spielzeug benutzt werden. Er sollte nicht in der Nähe von Kindern eingesetzt werden.

12. Die Finger oder Gegenstände sollten nicht in die Staubeinsauglöcher gesteckt werden. Lange Haare sind zusammenzubinden. Vorsicht auch bei weiten Kleidern. Die Finger und andere Körperteile sollten nicht in die Nähe der Öffnungen oder der beweglichen Teile des Staubsaugers gebracht werden.
13. Der Staubsauger sollte nicht ohne Filterbeutel und ohne ordentlich angebrachten und gut befestigten Staubbeutel betrieben werden.
14. Der Filterbeutel und der Staubbeutel sollten **REGELMÄSSIG ÜBERPRÜFT** werden, um sicherzustellen, dass diese nicht gerissen oder eingeschnitten sind. Der Staubsauger sollte **KEINESFALLS** mit beschädigtem Beutel oder Schlauch benutzt werden.
15. Der Staubsauger ist für den Hausgebrauch entwickelt worden.



MERKE:
DIESE HINWEISE SOLLTEN AUFBEWAHRT WERDEN. Sie sollten wiederholt gelesen und für die Information anderen Personen zugänglich gemacht werden.

1.5 SICHERHEITSVORSCHRIFTEN

Die Bearbeitung von Holz kann gefährlich sein, wenn die geeigneten Techniken und die Sicherheitsanforderungen nicht beachtet werden. Wie bei jeder Maschine kann auch der Betrieb dieses Geräts ernste Gefahren bergen. Wird die Maschine mit der gebotenen Vorsicht und unter Beachtung der Sicherheitsvorschriften betrieben, so besteht lediglich ein äußerst geringes Verletzungsrisiko. Werden die normalen Sicherheitsvorschriften jedoch nicht beachtet oder sind diese nicht bekannt, so können dadurch ernsthafte Verletzungen beim Bedienungspersonal verursacht werden. Die Sicherheitsausrüstungen wie die Schutzvorrichtungen, die Tasten, die Haltevorrichtungen, die Schutzbrillen, die Staubschutzmasken und der Gehörschutz können das Unfallrisiko reduzieren. Jedoch schützt auch die beste Schutzausrüstung nicht gegen das Fehlen von gesundem Menschenverstand, Vorsicht und Aufmerksamkeit. Beim Einsatz in der Werkstatt sollten daher stets der gesunde Menschenverstand benutzt und die erforderlichen Vorsichtsmaßnahmen getroffen werden. Sollte ein Vorgang gefährlich erscheinen, sollte davon abgesehen werden. Vorzugsweise sollte eine sicherere Methode ausgeführt werden. **NICHT VERGESSEN:** Für die Sicherheit ist jeder Einzelne verantwortlich. Der Staubsauger wurde für genau umrissene Zwecke entwickelt. Das Unternehmen FEMI SpA empfiehlt, das Gerät nicht zu verändern und/oder für andere Zwecke einzusetzen, für die es nicht entwickelt wurde. Soll das Gerät in einer besonderen Anwendung eingesetzt werden, so sollte es erst nach Rücksprache mit dem Unternehmen FEMI SpA und der Abklärung, ob es für diesen Gebrauch geeignet ist, für den jeweiligen Zweck verwendet werden.



ACHTUNG:
Die Nichtbeachtung dieser Vorschriften kann zu schweren Unfällen führen.



1.6 BESCHREIBUNG DER MASCHINE

- A Rechteckiges Untergestell
- B Motor
- C Saugsammlerleitung mit Turbine
- D Befestigungstrommel Beutel
- E Zwei Saugbeutel
- F Richtungsrollen
- G Feste Rollen
- H Handgriff
- I Halterungen
- L Haltehaken Beutel

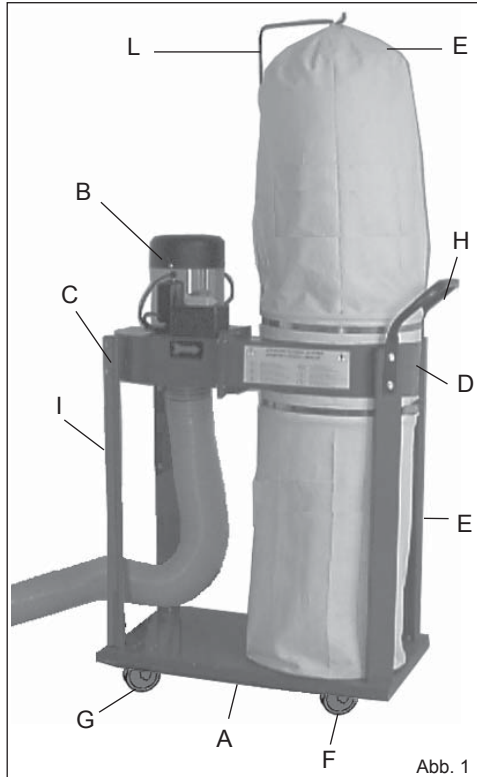


Abb. 1

2 INSTALLATION

2.1 TECHNISCHE DATEN

Spannung:230 Volt
Leistung:750 Watt
Drehzahl:2950 U/Min.
Luftdurchsatz:16,6 m³/Min.
Durchmesser Lüfter:300 mm
Abmessung der Saugbasis:Ø 100 mm
Abmessungen des Beutels:Ø 370 mm x H 640 mm
Fassungsvermögen des Beutels:0.057 m³
Mittlerer Schallpegel Lpm = 76 db(A)
Gewicht:30Kg

2.2 ENTFERNUNG DER TRANSPORTVERPACKUNG

Die Schachtel, mit der die Maschine während des Transports geschützt wird, entfernen. Dabei sollte so vorgegangen werden, dass die Transportverpackung möglichst intakt bleibt, damit sie für weitere Transporte des Staubsaugers oder die langfristige Einlagerung erneut benutzt werden kann.



VORSICHT:

Der Staubsauger sollte nicht eingeschaltet werden, bevor er vollständig zusammengebaut wurde und bevor die Betriebsanleitungen vollständig gelesen und verstanden wurden.

2.3 MONTAGE

Ihr Staubsauger muss vor der Inbetriebnahme vollständig zusammengebaut werden.

Aus diesem Grunde ist es von Bedeutung, dass vorher das Bedienungshandbuch gelesen wird, um vor der Aufnahme der Arbeit die Maschine etwas kennen zu lernen.

Vorbereitung der verschiedenen Teile für die Montage

1. Die Rollen an den vier Ecken des rechteckigen Untergestells unter Verwendung der Schrauben und Muttern sowie der entsprechenden Unterlegscheiben anbringen. Für jeden Stützwinkel der einzelnen Rollen ist oben eine Schraube mit Unterlegscheibe in das Untergestell und dann in den Halter einer jeden Rolle einzusetzen. Die Mutter mit einem geeigneten Schlüssel und einem Schraubenzieher anziehen. Den gleichen Arbeitsvorgang auch auf den anderen Rollen ausführen. Die Richtungsrollen werden auf der Seite der Beutel gegenüber dem Motor angebracht (Abb. 2).

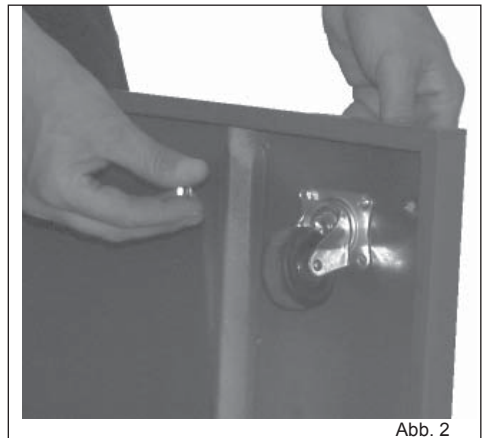


Abb. 2



- Den Motorkomplex mit der Trommel für die Aufnahme der Beutel ausrichten. Dichtung und das Schutznetz zwischen den beiden zu montierenden Teilen einlegen. Dabei sind die entsprechenden Schrauben, Unterlegscheiben und Muttern zu verwenden (**Abb. 3**).

DE

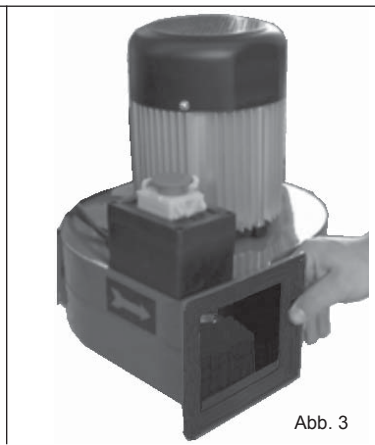


Abb. 3

- Die beiden Halter der Sammlerleitung mit der Stütze auf dem Motorkomplex befestigen. Dabei sind die entsprechenden Schrauben, Unterlegscheiben und Muttern zu verwenden (**Abb. 4**).

Die verbleibenden Halterungen mit den Stützen montieren. Gleichzeitig ist der Handgriff auf der Trommel für die Befestigung der Beutel zu befestigen. (**Abb. 5**).

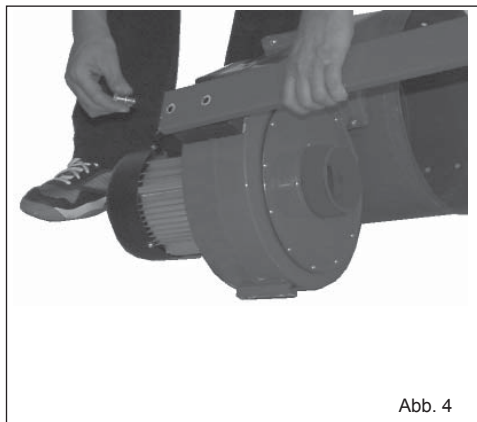


Abb. 4

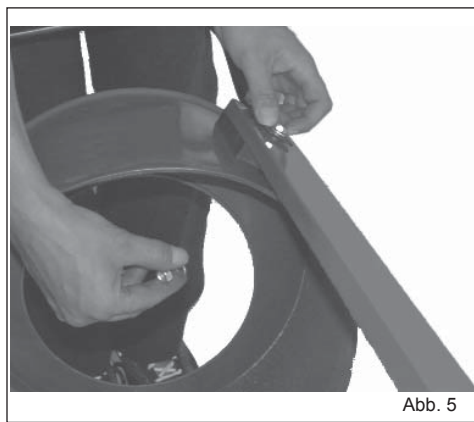


Abb. 5

- Das Untergestell auf die Rollen stellen und den Motorkomplex und die Trommel auf dem Untergestell positionieren. Dabei werden die Halterungen auf die Öffnungen des Untergestells ausgerichtet. Die Schrauben und die Unterlegscheiben einsetzen und die Halterungen auf dem Untergestell befestigen. Die Schrauben mit einem geeigneten Schlüssel anziehen. Die Richtungsrollen sollten korrekt positioniert werden. Sie werden auf der Seite der Beutel gegenüber dem Motor angebracht (**Abb. 6**).
- Den Haltehaken des Beutels auf dem Komplex Motor-Trommel befestigen. Die beiden Öffnungen der Halterung und diejenigen der Trommel ausrichten. Nachfolgend ist der Halter mit den entsprechenden Schrauben und Unterlegscheiben an der Trommel zu befestigen. Die Schrauben sollten fest angezogen werden (**Abb. 7**).



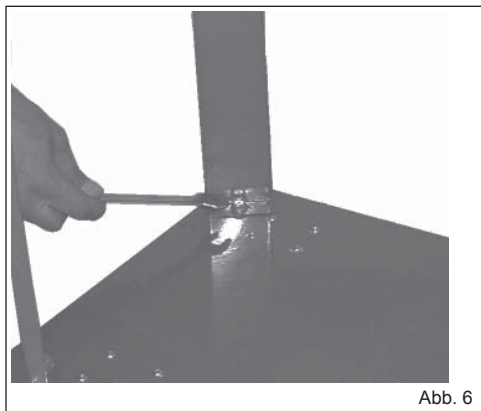


Abb. 6



Abb. 7

DE

6. Die Schließschelle durch die Einfassung des oberen Staubbeutels ziehen, der mit einer Vorrichtung für die Befestigung am Haken ausgestattet ist. Den Beutel in den Haken einhängen. Das offene Endstück des Filterbeutels über die Einfassung der Trommel ziehen. Nach Anbringung des Filters ist die Schließschelle so zu positionieren, dass der Spanner in den Zähnen des Schließsystems sitzt. Um den Beutel in seiner Position zu sperren, wird auf den Handgriff des Spanners gedrückt. Sicherstellen, dass die Schließschelle sich in der Einkerbung der Sammlerleitung befindet, bevor der Spanner gesperrt wird. Den unteren Beutel mit der gleichen Vorgehensweise wie für den oberen Beutel anbringen. Er wird jedoch auf dem unteren Bereich der Sammlerleitung positioniert und nicht eingehängt (**Abb. 8**).



Abb. 8

7. Den Schlauch an den Stecker der Absauganlage befestigen (**Fig. 9**). Alternativ kann dieser Schlauch abgenommen und ein geeigneter Schlauch mit der entsprechenden Schließschelle an der Holzmaschine angeschlossen werden.

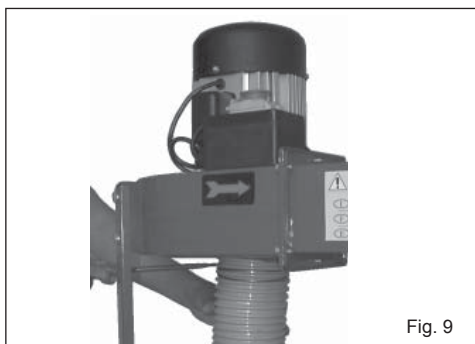


Fig. 9





2.4 ELEKTRISCHER ANSCHLUSS

Überprüfen, ob die Netzanlage, auf der die Maschine eingesteckt wird, über einen Erdungsanschluss gemäß der geltenden Sicherheitsvorschriften verfügt, und ob die Steckdose sich in einem guten Zustand befindet.

Es wird darauf hingewiesen, dass vor der Netzanlage eine Wärmeschutzvorrichtung zwischengeschaltet werden muss, um alle Leiter vor Kurzschlüssen und Überlasten zu schützen. Diese Schutzvorrichtung muss entsprechend der elektrischen Eigenschaften der Maschine, die auf dem Motor aufgeführt werden, ausgelegt sein. Für die Techniker weisen wir darauf hin, dass die folgenden Leiter dieses Staubsaugers für den Anschluss verwendet werden:

Gelb/Grün	=	Erde
Blau	=	Nullleiter
Braun	=	Phase



VORSICHT:

Der Staubsauger sollte nicht dem Regen ausgesetzt oder in feuchten Räumen benutzt werden.

Der Motor des Staubsaugers ist für einen Betrieb bei einer Versorgung auf 230 Volt verkabelt.



ACHTUNG:

Hinweise für den Erdungsanschluss: diese Maschine muss für den Betrieb an die Erdung angeschlossen werden, um den Benutzer vor eventuellen elektrischen Entladungen zu schützen.



ACHTUNG:

Sollten hinsichtlich des Erdungsanschlusses der Maschine Zweifel bestehen, sollte ein kompetenter Elektriker oder das Personal des Kundendienstes zu Rate gezogen werden. Die mit dem Staubsauger gelieferte Buchse sollte nicht verändert werden. Sollte die Steckdose nicht passend sein, so muss eine geeignete Steckdose durch einen zugelassenen Elektriker installiert werden.

2.5 STEUERUNGEN SCHALTER ON/OFF

Der Ein-/Ausschalter befindet sich auf der Seite des Motors. Dieser Staubsauger ist mit einem Spannungsabschalter ausgestattet. Um das Gerät einzuschalten, ist die Taste ON, für die Ausschaltung die Taste OFF zu drücken.

3 EINSATZ

3.1 BEDIENUNG

Dieser Staubsauger wurde für den Anschluss an einen Schlauch für die Absaugung von Spänen und Staub entwickelt.

Sollte der Saugausgang der Maschine anders gestaltet sein, so bitten wir Sie, die entsprechenden Reduzierstücke für den Anschluss der Maschine an den Staubsauger zu verwenden. Es sollte stets sichergestellt werden, dass der Staubbeutel mit der Schelle korrekt an die Sammlerleitung angeschlossen wurde.

Ist der Staubbeutel auf $\frac{3}{4}$ seines maximalen Fassungsvermögens gefüllt, so sollte er geleert werden, um eine Blockierung des Ansaugsystems zu vermeiden. Vor der Entleerung des Beutels ist der Staubsauger von der Steckdose abzunehmen. Dabei sind eine Maske und Handschuhe zu tragen. Die Befestigungsschelle des unteren Beutels abnehmen und den Beutel in einen geeigneten Behälter entleeren.

Den Beutel wieder in seiner Aufnahme anbringen und die Schelle schließen.

4 INSTANDHALTUNG

4.1 HINWEISE

Vor der Ausführung jeglichen Eingriffs zu Instandhaltung sollte sichergestellt werden, dass das Gerät von der Versorgung abgenommen wurde, um eventuelle Unfälle zu vermeiden. Die hier genannte Instandhaltung des Artikels muss in einem autorisierten Kundendienstzentrum vorgenommen werden.

Vor der Abstellung und Einlagerung des Staubsaugers muss dieser von der Buchse abgenommen werden. Das Versorgungskabel ist ordentlich aufzurollen und auf dem Untergestell des Staubsaugers abzulegen, um zu vermeiden, dass es beschädigt wird.

4.2 INSTANDHALTUNG DES MOTORS

Der Motor sollte von Schmutz und Staub gereinigt werden. Staub und Schmutz werden mit Druckluft auf Niederdruck vom Motor entfernt. Die Person, die die Reinigung vornimmt, sollte stets eine Schutzbrille tragen. Staubablagerungen können zu einer Überhitzung des Motors führen.

4.3 MASCHINENENTSORGUNG, VERPACKUNG

BENUTZERINFORMATION

Umsetzung der Richtlinien 2011/65/EU, 2012/19/EU zur Beschränkung der Verwendung bestimmter gefährlicher Stoffe in Elektro- und Elektronikgeräten sowie zur Abfallentsorgung" wird Folgendes festgelegt:



- Das Symbol der durchgestrichenen Mülltonne an dem Produkt oder der Verpackung bedeutet, dass das Altgerät von anderen Abfällen getrennt entsorgt werden muss.
- Der Benutzer muss das Altgerät daher autorisierten Sammelstellen für Elektro- und Elektronikabfälle zuführen bzw. dem Händler beim Kauf eines gleichwertigen Neugeräts im Verhältnis eins zu eins zurückgeben.
- Das getrennte Sammeln und anschließende Zuführen des Altgeräts für Recycling, Behandlung und ökogerechte Entsorgung trägt dazu bei, die negativen Auswirkungen auf Umwelt und Gesundheit zu vermeiden, außerdem die Wiederverwertung oder das neue Inverkehrbringen der Geräteteile zu fördern.



ACHTUNG: Die widerrechtliche Entsorgung des Geräts durch den Benutzer wird gesetzlich geahndet.



INDEX

1	INTRODUCTION A L'EMPLOI.....	19
2	INSTALLATION	21
3	UTILISATION	24
4	ENTRETIEN	24



1 INTRODUCTION A L'EMPLOI

Lisez attentivement ce Manuel d'instructions avant d'utiliser votre aspirateur pour mieux connaître la machine, ses utilisations et les contre-indications éventuelles.

Conservez soigneusement ce Manuel: il fait partie intégrante de la machine et vous devrez y recourir pour réaliser les opérations décrites dans des conditions de sécurité optimales.

Le Manuel doit être conservé avec la machine, à portée de la main pour pouvoir être consulté toutes les fois que cela est nécessaire.

Utilisez la machine uniquement et exclusivement pour les emplois spécifiés ci-après; respectez les recommandations de ce Manuel et n'essayez aucunement de la transformer, de la forcer ou de l'utiliser à des fins non prévues.


1.1 SYMBOLIQUE


Avant de commencer à travailler avec votre scie, lisez attentivement ce manuel d'instructions, afin de connaître la machine, ses différents emplois et les éventuelles contre indications.


Ne pas sous-estimer les rappels «ATTENTION» et «PRECAUTIONS» repris dans ce Manuel.

Pour attirer l'attention et lancer des messages de sécurité, les opérations dangereuses sont précédées par des symboles et des notes qui mettent en évidence le danger et expliquent le comportement à tenir pour éviter tous risques.

Ces symboles et ces notes se subdivisent ainsi:

 **ATTENTION:** comportements dangereux qui pourraient provoquer de graves lésions.

 **CONSIGNES:** comportements dangereux qui pourraient provoquer des lésions non graves et endommager les objets.

 **NOTES:** les notes précédées de ce symbole ont un caractère technique et facilitent les opérations.

1.2 SECURITE ET NORMES

La machine est conçue et construite selon les prescriptions imposées par les directives communautaires en vigueur: **2006/42/CE, 2011/65/UE, 2012/19/UE, 2014/30/UE, 2014/35/UE.** La déclaration de conformité CE jointe, en plus de la marque CE sur le produit, constitue un élément fondamental et fait partie à part entière de la machine. Toutes deux garantissent la conformité du produit aux Directives de sécurité préalablement citées.

1.3 NORMES GENERALES DE SECURITE

- N'utilisez pas la machine dans des lieux très humides ou en présence de liquides inflammables ou de gaz.
- Ne pas utiliser la machine dans des locaux trop humides ou en présence de liquides inflammables ou de gaz.
- Revêtir des vêtements appropriés: éviter de porter des vêtements aux manches larges ou des articles, comme les écharpes, des chaînes, des bracelets qui pourraient être accrochés par les organes en mouvement.
- Utiliser toujours des dispositifs personnels de protection: lunettes anti-accidents conformes aux normes, gants dont les dimensions correspondent à celles de la main, casques ou dispositifs auriculaires et coiffes pour retenir les cheveux si nécessaire.
- Veiller au câble d'alimentation: ne pas l'utiliser pour soulever la machine ou pour débrancher la fiche de la prise et le protéger contre les angles saillants, les huiles et les zones à température élevée.
- Les éventuelles rallonges du câble d'alimentation doivent être homologuées et respecter les normes de sécurité.
- Evitez d'utiliser la machine si votre condition psychologique et physique est précaire ou altérée ou sous l'effet d'alcool ou de sédatifs.

FR



1.4 REGLES DE SECURITE SUPPLEMENTAIRES POUR LES ASPIRATEURS DESTINES A L'ATELIER



ATTENTION :

Il est impératif de toujours observer les mesures de précaution de base, lorsque l'on utilise l'aspirateur pour atelier. En vue de réduire les risques contre les accidents du travail, de décharges électriques ou d'incendie, respecter les règles de sécurité énumérées ci-après.

FR

1. Il est impératif de lire et comprendre les informations avant d'utiliser l'aspirateur.
2. Ne pas laisser l'aspirateur branché sur la prise. Débrancher l'aspirateur lorsque : il n'est pas utilisé, avant de faire des réparations, de changer les sacs, de le nettoyer.

3. CONSIGNES :



afin de réduire le risque de décharges électriques, il ne faut pas l'exposer à la pluie, ni l'utiliser dans des lieux humides. Ne l'utiliser que pour le ramassage de détritux secs.

4. OBSERVER toutes les normes européennes concernant la sécurité et les installations électriques. Tous les branchements électriques de même que le câblage ne doivent être effectués que par des personnes compétentes.
5. Il NE faut PAS avoir recours à l'aspirateur pour éliminer des liquides inflammables ou combustibles. Ne jamais utiliser l'aspirateur près de liquides inflammables ou de combustibles.
6. Ne se servir de l'appareil que pour ramasser des copeaux de bois ou du sciage. N'utiliser l'aspirateur que pour rassembler des pièces, poussières ou pièces métalliques.
7. Ne pas se servir de l'aspirateur pour dissiper vapeurs ou fumées. Ne jamais ramasser de détritux chauds ou qui brûlent tels que cigarettes, cendres chaudes.
8. N'utiliser l'aspirateur que suivant les indications figurant dans le manuel. Il est préconisé de n'utiliser que les accessoires recommandés par FEMI SpA.
9. Il ne faut absolument pas manipuler la prise ou l'aspirateur avec les mains humides.
10. Remplacer immédiatement le câble endommagé. Si une prise ou un câble sont abîmés, il ne faut absolument pas les utiliser. Si l'aspirateur ne fonctionne pas parfaitement bien, ou s'il est endommagé, s'il est entré au contact de l'eau, l'expédier aussitôt à un centre d'assistance pour sa réparation.
11. Ne pas se servir de l'aspirateur comme un jeu. Ne pas s'en servir à proximité d'enfants.
12. Il ne faut pas mettre les doigts ou quelque objet que ce soit dans les trous d'admission de la poussière. Garder les cheveux, les vêtements larges, les doigts et les autres parties du corps loin des ouvertures et des pièces mobiles de l'aspirateur.
13. Il ne faut absolument pas utiliser l'aspirateur, s'il est dépourvu du sac filtrant et si le sac à poussière n'est pas prévu et bien fixé.

14. VERIFIER REGULIEREMENT le sac filtrant et le sac à poussière, en vue de s'assurer qu'ils ne sont pas déchirés ou coupés. Il ne faut absolument pas se servir de l'aspirateur, au cas où l'on constaterait un sac ou un tube abîmés.
15. L'aspirateur est destiné à l'usage domestique.



NOTE :

CONSERVER LES INSTRUCTIONS. Il est conseillé de les relire fréquemment et de les utiliser pour informer les autres personnes.

1.5 REGLES DE SECURITE

Le travail du bois peut se révéler dangereux, si on ne respecte pas des techniques fiables et appropriées.

Comme pour toutes les machines, son emploi est susceptible de causer de sérieux dangers.

Si on utilise la machine avec précaution et on respecte les règles, la possibilité de se blesser est pratiquement insignifiante.

Par contre, si les précautions de sécurité courantes ne sont pas respectées ou si elles sont ignorées, l'opérateur pourra sérieusement se blesser. L'équipement de sécurité tel que les protecteurs, les boutons, les dispositifs de retenue, les lunettes de sécurité, les masques contre la poussière et les protecteurs auditifs peuvent réduire les possibilités d'accident sur le travail.

Mais même le protecteur le meilleur ne peut pas protéger contre un manque de bon sens, de soin ou d'attention. Faire donc toujours appel au bon sens et prendre les précautions nécessaires dans l'atelier. Si une technique s'avère dangereuse, il ne faut pas l'appliquer. Concevoir une méthode plus fiable. IL NE FAUT ABSOLUMENT PAS OUBLIER QUE : la sécurité fait partie de la responsabilité de chacun.

Cet aspirateur a été conçu pour des emplois bien précis. FEMI SpA recommande de ne pas le modifier et/ou de ne pas l'utiliser pour un autre but différent de celui pour lequel il a été conçu. Si on devait faire face à des conditions pour une application particulière, ne pas utiliser l'aspirateur sans avoir d'abord consulté FEMI SpA pour déterminer si son usage est conforme dans ce sens.



ATTENTION :

Le non-respect de ces règles peut donner lieu à de graves accidents du travail.

1.6 DESCRIPTION DE LA MACHINE

- A Embase rectangulaire
- B Moteur
- C Collecteur d'aspiration doté de turbine
- D Tambour de fixation des sacs
- E Deux sacs d'aspiration
- F Galets directionnels
- G Galets fixes
- H Poignée
- I Supports
- L Crochet support sac



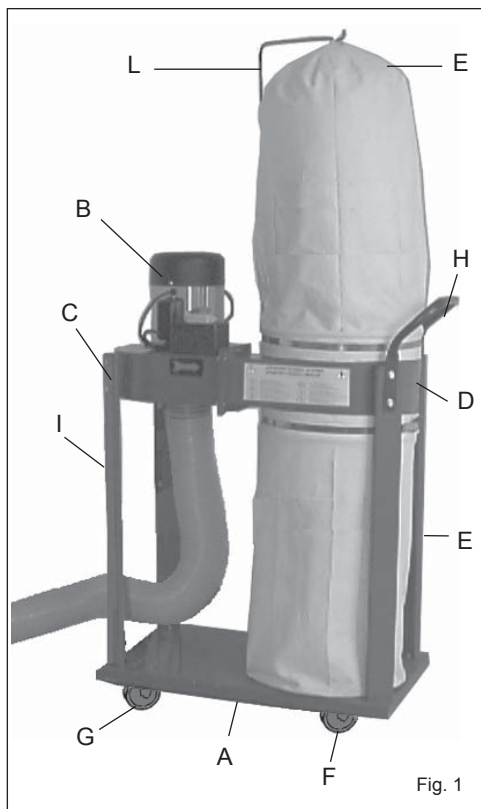


Fig. 1

2 INSTALLATION

2.1 SPECIFICATIONS TECHNIQUES

Tension : 230 Volts
 Puissance : 750 Watt
 Nombre de tours : 2950 tours/min
 Débit d'air : 16,6 m³/min.
 Diamètre du ventilateur : 300 mm
 Dimension de l'embase Ø 100 mm
 Dimensions du sac : Ø 370mm x h640mm
 Volume du sac : 0.057 m³
 Niveau sonore moyen: Lpm = 76 db (A)
 Poids : 30 Kg

2.2 DEBALLAGE

Enlever la boîte qui protège la machine au cours du transport, en prenant garde autant que possible de maintenir l'emballage intact, au cas où vous devriez déplacer l'aspirateur pour de longs trajets ou bien le stocker pendant longtemps.



CONSIGNES :

Il ne faut pas activer l'aspirateur tant qu'il n'a pas été complètement assemblé et pas avant avoir lu et compris toutes les instructions du mode d'emploi.

FR

2.3 ASSEMBLAGE

Votre aspirateur doit être complètement assemblé avant son utilisation.

Il est important de lire préalablement le manuel d'instructions pour se familiariser avec la machine avant de commencer à travailler.

Préparer les différentes pièces à assembler

1. Placer les galets dans les quatre angles au-dessous de l'embase rectangulaire à l'aide des vis et des écrous avec les rondelles correspondantes. Pour chaque angle de support de chaque galet, insérer dessus une vis à travers la rondelle d'abord dans l'embase et ensuite dans le support de chaque galet. Serrer l'écrou à l'aide d'une clé appropriée et d'un tournevis. Exécuter à nouveau l'opération même pour les autres galets. Les deux galets directionnels doivent être placés sur le côté des sacs opposé au moteur (**Fig. 2**).

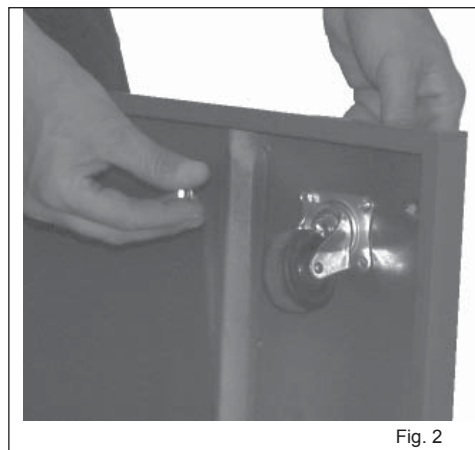


Fig. 2



- Aligner l'ensemble moteur au tambour en vue de la mise en place des sacs. Mettre le joint et le filet de protection entre les deux pièces à assembler, utiliser les vis, les rondelles et les écrous correspondants (**Fig. 3**).

FR

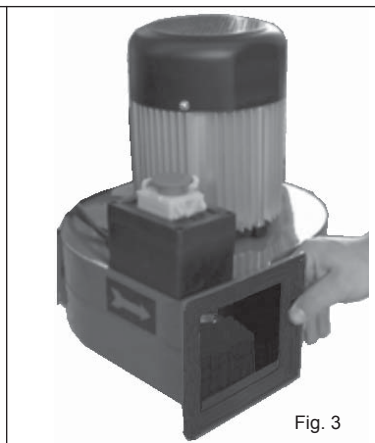


Fig. 3

- Fixer les deux supports du collecteur avec des supports sur l'ensemble moteur à l'aide des vis, rondelles et écrous correspondants (**Fig. 4**).

Monter les supports restants avec les supports, sans oublier de fixer en même temps la poignée sur le tambour de fixation des sacs. (**Fig. 5**).

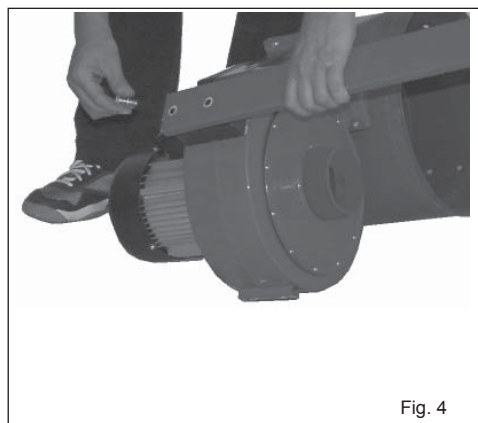


Fig. 4

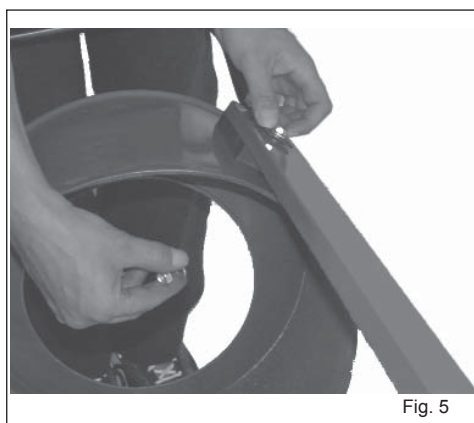


Fig. 5

- Placer l'embase sur les galets et positionner l'ensemble moteur et tambour sur l'embase, en alignant les supports aux trous sur l'embase. Insérer les vis et les rondelles et fixer les supports sur l'embase. Serrer les vis à l'aide de la clé appropriée. Veiller à bien respecter le positionnement des galets directionnels qui devront se situer du côté des sacs opposé au moteur. (**Fig. 6**).
- Fixer le crochet de support du sac sur l'ensemble moteur tambour. Aligner les deux trous du support et ceux du tambour, ensuite utiliser les vis et les rondelles en vue de fixer le support au tambour. Serrer bien fort (**Fig. 7**).



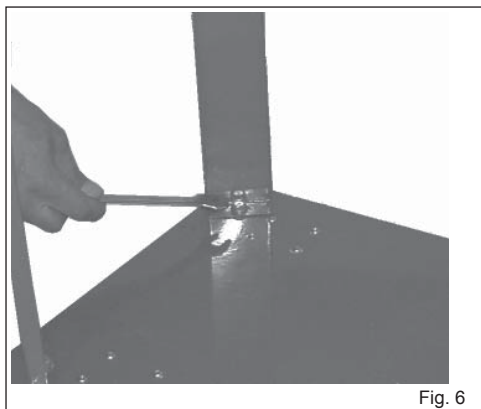


Fig. 6



Fig. 7

FR

6. Passer le collier de fermeture dans l'ourlet du sac supérieur à poussière doté d'un dispositif qui permet de le fixer au crochet. Suspending le sac au crochet. Placer l'extrémité ouverte du sac filtrant sur l'ourlet du tambour. Une fois le filtre placé, ajuster le collier de fermeture de sorte que le tendeur soit positionné dans les dents du système de fermeture. Appuyer sur la poignée du tendeur afin de bloquer le sac en position. S'assurer que le collier de fermeture se situe dans la gorge du collecteur avant de bloquer le tendeur. Positionner le sac inférieur de la même façon que pour le sac supérieur, mais du côté inférieur du collecteur sans le suspendre (**Fig. 8**).



Fig. 8

7. Fixer le tube flexible au connecteur à monter à la sortie de l'aspirateur (**Fig. 9**). Ou bien déconnecter ce tube flexible et connecter celui de la machine à bois, en ayant recours au tube flexible approprié et au collier de fermeture correspondant.



Fig. 9





2.4 CONNEXION ELECTRIQUE

Contrôler que l'installation du réseau, sur laquelle est montée la machine, est bien connectée à la terre, comme prévu par les normes de sécurité en vigueur et que la prise de courant est en bon état. L'utilisateur doit bien garder à l'esprit qu'en amont de l'installation du réseau doit être toujours prévu un protecteur magnétothermique en mesure de protéger tous les conducteurs des courts-circuits et des surintensités. Ce protecteur devra être choisi en fonction des caractéristiques électriques de la machine reportées sur le moteur.

Quant aux techniciens nous rappelons que les fils de connexion de cet aspirateur sont les suivants :

Jaune/Vert	=	Terre
Bleu	=	Neutre
Marron	=	Phase



CONSIGNES :

Il ne faut absolument pas exposer l'aspirateur à la pluie ni l'utiliser dans des lieux humides.

Le moteur de l'aspirateur est câblé pour un fonctionnement sur une alimentation de 230 Volt.



ATTENTION :

Instructions pour la mise à la terre - Consignes : cette machine doit être mise à la terre au moment de l'utilisation afin de protéger l'utilisateur de toute décharge électrique éventuelle.



ATTENTION :

Consulter un électricien compétent ou le personnel de service après-vente, si on a des doutes en ce qui concerne la mise à la terre de la machine. Ne pas modifier la prise fournie avec l'aspirateur. Si la prise de courant ne s'adapte pas, il faut faire installer une prise de courant adéquate par un électricien agréé.

2.5 COMMANDES INTERRUPTEUR ON/OFF

L'interrupteur on/off est placé sur le côté du moteur. Cet aspirateur est équipé d'un interrupteur en cas de coupure de tension. En cas de mise en marche appuyer sur le bouton ON et en cas d'arrêt appuyer sur le bouton OFF.

3 UTILISATION

3.1 MODE D'EMPLOI

Cet aspirateur a été conçu pour être raccordé à un tube flexible pour l'aspiration de copeaux et de poussières.

Si la sortie d'aspiration de la machine est différente, il est conseillé d'utiliser des réductions appropriées pour connecter la machine à l'aspirateur. Toujours s'assurer que le sac d'aspiration est parfaitement fixé au collecteur au moyen d'un collier. Quand le sac d'aspiration arrive aux $\frac{3}{4}$ de sa capacité maximum, le vider afin d'éviter qu'il ne bloque le système d'aspiration. Avant de vider le sac, détacher l'aspirateur de la prise de courant, mettre un masque et des gants.

Libérer le collier de fermeture du sac inférieur et vider le sac dans un lieu approprié.

Remettre en place le sac et refermer le collier.

4 ENTRETIEN

4.1 REMARQUES

Avant d'effectuer n'importe quel entretien, s'assurer que l'appareil est bien déconnecté de l'alimentation, afin d'éviter éventuellement des accidents. L'entretien de l'article ici mentionné incombe à un centre de service assistance agréé. Avant de stocker l'aspirateur, enlever la prise. Bien enrouler le câble d'alimentation et le positionner sur l'embase de l'aspirateur, afin d'éviter qu'il ne s'abîme.

4.2 ENTRETIEN DU MOTEUR

Nettoyage de la poussière et de la saleté. Souffler de l'air comprimé à basse pression sur le moteur, afin d'éliminer la saleté et la poussière. La personne effectuant le nettoyage doit toujours mettre des lunettes de protection. L'accumulation de la poussière est susceptible de causer une surchauffe du moteur.

4.3 DESTRUCTION MACHINE, EMBALLAGE

INFORMATION AUX UTILISATEURS

Application des Directives 2011/65/UE, 2012/19/UE, relatives à la réduction de l'emploi de substances dangereuses dans les équipements électriques et électroniques, ainsi qu'à l'élimination des déchets », on précise ce qui suit :



- Le symbole de la poubelle barrée présent sur l'équipement ou sur l'emballage indique que le produit doit être éliminé séparément des autres déchets à la fin de sa durée de vie utile.
- Par conséquent, l'utilisateur devra remettre l'équipement arrivé à la fin de sa durée de vie aux centres spécialisés de collecte différenciée des déchets électroniques et électrotechniques ou bien le remettre au revendeur au moment de l'achat d'un nouvel équipement de type équivalent, à raison de un à un.
- La collecte différenciée appropriée à l'envoi successif de l'équipement n'étant plus utilisé au recyclage, au traitement et à l'élimination compatible avec l'environnement, contribue à éviter les effets négatifs possibles sur le milieu et sur la santé et favorise le réemploi et/ou le recyclage des matériaux dont se compose l'équipement.

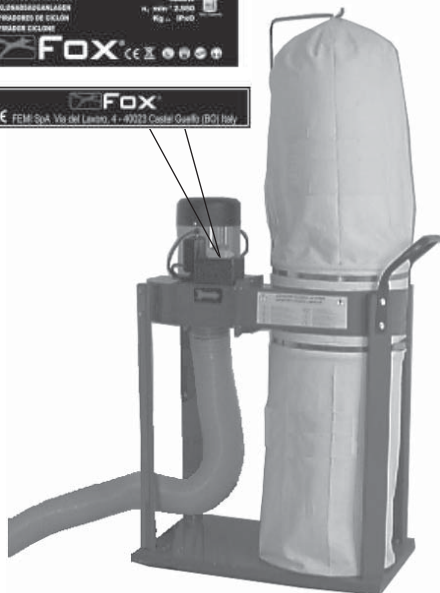


ATTENTION: L'élimination abusive du produit de la part de l'utilisateur entraîne l'application des sanctions administratives prévues par la réglementation en vigueur.



INDICE

1 INTRODUCCIÓN PARA EL USO	25
2 INSTALACIÓN	27
3 UTILIZACIÓN	30
4 MANTENIMIENTO	30



1 INTRODUCCIÓN PARA EL USO

Antes de empezar a trabajar con su sierra, lea con cuidado este manual de instrucciones, para conocer la máquina y sus empleos y las eventuales contraindicaciones.

Conserven con cuidado este manual ya que forma parte integrante de la máquina, deberán siempre remitirse al manual para realizar mejor y con la máxima seguridad las operaciones descritas en el mismo.

El manual debe conservarse junto a la máquina y al alcance de la mano para poder consultarlo cada vez que sea necesario.

Utilice la máquina sólo y exclusivamente para los usos que se especifican a continuación, úsela como se indica en este manual, y no intente nunca forzarla, abrirla o emplearla de modo inadecuado.

1.1 SÍMBOLOS UTILIZADOS

No ignore las notas "ATENCIÓN" y "CUIDADO" del presente manual.

Con el objeto de llamar la atención y dar mensajes de seguridad, las operaciones peligrosas están precedidas por símbolos y notas que evidencian el peligro y explican cómo hay que comportarse para evitar el peligro.

Estos símbolos y notas son de tres categorías, a las cuales se les ha atribuido las siguientes palabras:



ATENCIÓN: componentes peligrosos que podrían ocasionar graves lesiones.



ADVERTENCIA: comportamientos que podrían ocasionar lesiones no graves o dañar cosas.



NOTA: los párrafos precedidos de este símbolo son de carácter técnico y facilitan las operaciones.

1.2 SEGURIDAD Y NORMAS

La máquina está proyectada y fabricada según las prescripciones impuestas por las vigentes Directivas Comunitarias: **2006/42/CE, 2011/65/UE, 2012/19/UE, 2014/30/UE, 2014/35/UE.**

La declaración de conformidad CE adjunta, junto a la marca CE colocada sobre el producto, constituye un elemento fundamental y parte integral de la máquina: garantizan la conformidad del producto a las Directivas de seguridad anteriormente citadas.

1.3 NORMAS GENERALES DE SEGURIDAD

- No utilice la máquina en lugares muy húmedos o en presencia de líquidos inflamables o de gas.
- No la use al aire libre, cuando las condiciones generales meteorológicas o ambientales no lo permitan (ej.: atmósferas explosivas, durante un temporal o precipitaciones).
- Vista prendas adecuadas: no use prendas con mangas anchas ni complementos como bufandas, corbatas, collares o pulseras que podrían engancharse con las partes en movimiento.
- Use siempre los dispositivos personales de protección, gafas para la prevención de accidentes conformes con las normas, guantes de dimensiones adecuadas a la mano, auriculares y gorros para sujetar el pelo si fuera necesario.
- Preste atención al cable de alimentación: no lo use para levantar la máquina o para desenchufar la clavija de la toma, evite que roce con cantos vivos, aceites y zonas con altas temperaturas.
- Eventuales prolongaciones del cable de alimentación deben ser de tipo homologado y conformes a las normativas de seguridad.
- No utilicen la máquina si están en condiciones psicofísicas precarias o alterada o bajo el efecto del alcohol o sedativos.



1.4 REGLAS DE SEGURIDAD SUPLEMENTARIAS PARA LAS ASPIRADORAS DE TALLER



ATENCIÓN:

Respetar siempre las medidas de precaución básicas cuando se utiliza la aspiradora de taller. Para reducir los riesgos de accidentes, de descargas eléctricas o de incendio, respetar las reglas de seguridad que se detallan a continuación.

1. Leer y comprender toda la información antes de utilizar la aspiradora.
2. No dejar la aspiradora conectada a la toma. Desconectar la aspiradora cuando: no se utiliza, antes de hacer reparaciones, cambiar los sacos, limpiarla.

3. ADVERTENCIA:



para reducir el riesgo de descargas eléctricas, no exponerla a la lluvia ni utilizarla en lugares húmedos. Utilizarla sólo para recoger desechos secos.

4. RESPETAR todas las normas europeas referentes a la seguridad y a las instalaciones eléctricas. Todas las conexiones eléctricas, así como el cableado deben correr a cargo de personas competentes.
5. NO utilizar la aspiradora para recoger líquidos inflamables o combustibles. No utilizar nunca la aspiradora cerca de líquidos inflamables o combustibles.
6. Utilizar la aspiradora sólo para recoger virutas de madera o aserrín. No utilizar la aspiradora para recoger piezas, polvo o piezas metálicas.
7. No utilizar la aspiradora para disipar vapores o humos. No recoger nunca lo que está caliente o quema, como cigarrillos, ceniza caliente, etc.
8. Utilizar la aspiradora sólo según las indicaciones suministradas en el manual. Utilizar sólo los accesorios aconsejados por FEMI SpA.
9. No manipular la toma o la aspiradora con las manos mojadas.
10. Sustituir inmediatamente el cable estropeado. No utilizar una toma o un cable estropeado. Si la aspiradora no funciona perfectamente, si está estropeada o si ha entrado en contacto con agua, enviarla lo antes posible a un centro de asistencia para repararla.
11. No utilizar la aspiradora como un juego. No utilizarla cerca de los niños.
12. No meter los dedos o cualquier otro objeto en los orificios de admisión del polvo. Mantener el pelo, la ropa ancha, los dedos y otras partes del cuerpo, lejos de las aperturas y de las piezas móviles de la aspiradora.
13. No utilizar la aspiradora sin el saco filtrante y sin el saco para el polvo colocados y bien sujetos.
14. VERIFICAR REGULARMENTE el saco filtrante y el saco del polvo para asegurarse de que no estén desgarrados o rotos. NO utilizar nunca la aspiradora con un saco o un tubo estropeados.
15. La aspiradora se ha concebido para un uso doméstico.



NOTA:

CONSERVAR LAS INSTRUCCIONES. Releerlas frecuentemente y utilizarlas para informar a las demás personas.

1.5 REGLAS DE SEGURIDAD

Trabajar la madera puede ser peligroso si no se respetan técnicas seguras y apropiadas.

Como para cualquier máquina, su uso puede originar graves peligros.

Si se utiliza la máquina con precaución y se respetan las reglas, la posibilidad de herirse es considerablemente mínima.

Sin embargo, si no se respetan o se ignoran las precauciones de seguridad normales, el operador puede herirse seriamente. El equipo de seguridad como las protecciones, los pulsadores, los dispositivos de retén, las gafas de seguridad, las mascarillas para el polvo y las protecciones auditivas pueden reducir las posibilidades de accidente.

Pero incluso la mejor protección no puede proteger contra la falta de sentido común, de premura o de atención. Actuar siempre con sentido común y tomar las precauciones necesarias en el taller. Si una técnica parece peligrosa, no intentarla. Idear un método más seguro. NO OLVIDAR: la seguridad es responsabilidad de cada uno de nosotros.

Esta aspiradora se ha concebido para usos bien precisos. FEMI SpA aconseja no modificarla y/o utilizarla para otras finalidades que no sean las expresamente concebidas. Si se presentan las condiciones para una aplicación especial, no utilizar la aspiradora antes de haberse puesto en contacto con FEMI SpA para determinar si se puede utilizar de dicha manera.



ATENCIÓN:

La inobservancia de estas reglas puede provocar graves accidentes.

1.6 DESCRIPCIÓN DE LA MÁQUINA

- A Base rectangular
- B Motor
- C Colector de aspiración con turbina
- D Tambor de fijación sacos
- E Dos sacos de aspiración
- F Ruedas direccionales
- G Ruedas fijas
- H Manilla
- I Soportes
- L Gancho sostén saco



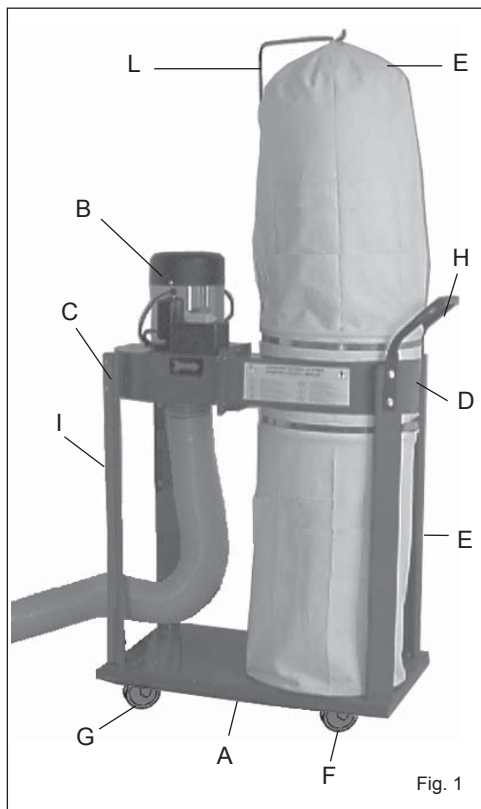


Fig. 1

2 INSTALACIÓN

2.1 ESPECIFICACIONES TÉCNICAS

Tensión:230 voltios
 Potencia:750 vatios
 Número de revoluciones:2950 r.p.m.
 Caudal de aire:16,6 m³/min.
 Diámetro del ventilador:300 mm.
 Dimensión de la base de aspiración:Ø 100 mm.
 Dimensiones del saco:Ø 370 mm. x h640 mm.
 Volumen del saco:0.057 m³
 Nivel sonoro medio:Lpm = 76 db(A)
 Peso:30 Kg.

2.2 ELIMINACIÓN DEL EMBALAJE

Quitar la caja que protege la máquina durante el transporte, observando la precaución de mantener el embalaje lo más intacto posible, en el caso de que deban desplazar la aspiradora largos trayectos o almacenarla durante mucho tiempo.



ADVERTENCIA:

No activar la aspiradora hasta que no se haya montado del todo y hasta que no se hayan leído y comprendido todas las instrucciones de uso.

2.3 MONTAJE

Su aspiradora debe estar completamente montada antes de utilizarla.

Es importante leer antes el manual de instrucciones para que puedan familiarizarse con su máquina antes de empezar a trabajar.

Preparar las diferentes piezas por montar:

1. Colocar las ruedas en las cuatro esquinas bajo la base rectangular utilizando los tornillos y las tuercas con las arandelas correspondientes. Para cada esquina de soporte de cada rueda introducir por encima un tornillo a través de la arandela en la base luego, en el soporte de cada rueda. Cerrar la tuerca con una llave adecuada y un destornillador. Repetir la operación con el resto de las ruedas. Las dos ruedas direccionales deben colocarse por el lado de los sacos opuesto al motor (Fig. 2).



Fig. 2



2. Alinear el conjunto motor con el tambor para la colocación de los sacos. Situar la junta y la red de la protección entre las dos piezas por ensamblar, utilizar los tornillos, las arandelas y las tuercas correspondientes (**Fig. 3**).

ES

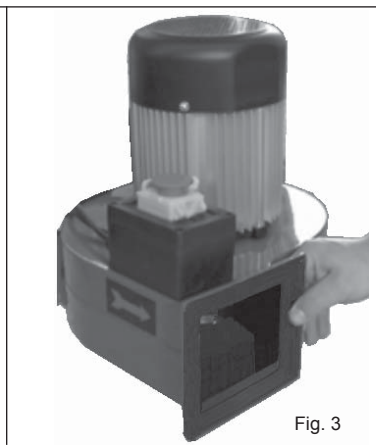


Fig. 3

3. Sujetar los dos soportes del colector con apoyos sobre el conjunto motor utilizando los tornillos, las arandelas y las tuercas correspondientes (**Fig. 4**).

Montar el resto de los soportes con los apoyos sin olvidarse de sujetar, contemporáneamente, la manilla en el tambor de fijación de los sacos. (**Fig. 5**).

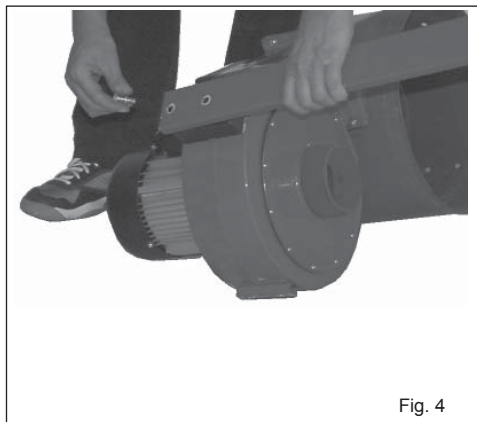


Fig. 4

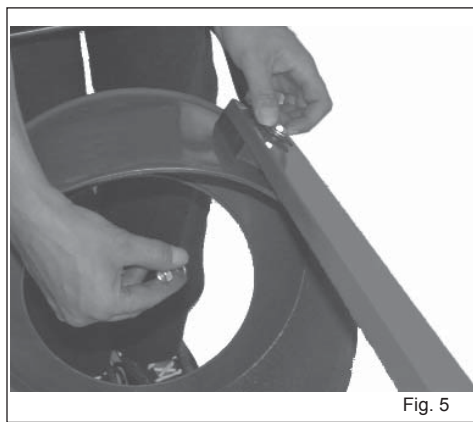


Fig. 5

4. Colocar la base sobre las ruedas y colocar el conjunto motor y tambor sobre la base alineando los soportes con los orificios en la base. Introducir los tornillos y las arandelas y sujetar los soportes en la base. Cerrar los tornillos con la llave apropiada. Observar la precaución de respetar la posición de las ruedas direccionales que deberán encontrarse por el lado de los sacos opuesto al motor. (**Fig. 6**).
5. Sujetar el gancho de soporte saco sobre el conjunto motor tambor. Alinear los dos orificios del soporte y los del tambor, luego, utilizar los tornillos y las arandelas para sujetar el soporte al tambor. Apretar fuerte (**Fig. 7**).



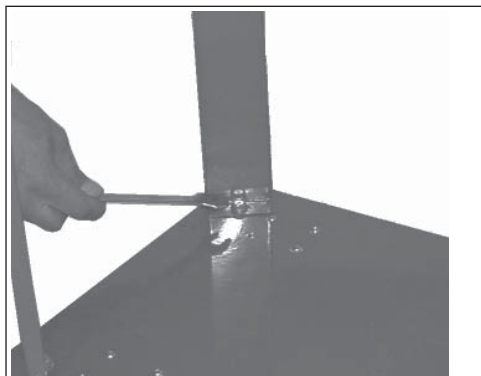


Fig. 6



Fig. 7

ES

6. Pasar la abrazadera de cierre por el borde del saco superior para el polvo provisto de un dispositivo que permite sujetarlo al gancho. Suspender el saco al gancho. Situar el extremo abierto del saco filtrante en el borde del tambor. Una vez situado el filtro, ajustar la abrazadera de cierre de manera que el tensor esté colocado en los dientes del sistema de cierre. Apretar la manilla del tensor para bloquear el saco en la posición correcta. Asegurarse de que la abrazadera de cierre se encuentre en la ranura del colector antes de bloquear el tensor.

Colocar el saco inferior de la misma manera utilizada para el saco superior pero por la parte inferior del colector sin suspenderlo (Fig. 8).



Fig. 8

7. Sujetar el tubo flexible al conector a montar a la salida de la aspiradora (Fig. 9). O bien, desconectar este tubo flexible y conectar el de la máquina de madera utilizando el tubo flexible apropiado y la abrazadera de cierre correspondiente.

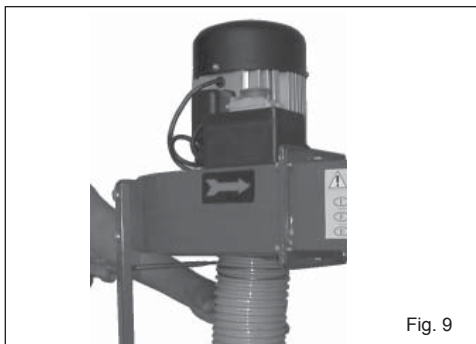


Fig. 9





2.4 CONEXIÓN ELÉCTRICA

Controlar que la instalación de la red en la que colocarán la máquina esté conectada a tierra como previsto por las normas de seguridad vigentes y que la toma de corriente esté en buen estado. Recordamos al usuario que línea arriba de la instalación de la red siempre debe haber una protección termomagnética adecuada para salvaguardar todos los conductores de los cortocircuitos y de las sobrecargas. Dicha protección deberá elegirse en base a las características eléctricas de la máquina que se exponen en el motor. Para los técnicos recordamos que los hilos de conexión de esta aspiradora son los siguientes:

Amarillo/verde	=	tierra
Azul	=	neutro
Marrón	=	Fase

ES



ADVERTENCIA!

No exponer la aspiradora a la lluvia ni utilizarla en lugares húmedos.

El motor de la aspiradora está cableado para un funcionamiento en una alimentación de 230 voltios.



ATENCIÓN!

Instrucciones para la puesta a tierra. Advertencias: esta máquina debe conectarse a tierra en el momento de la utilización para proteger al usuario de la posibilidad de una descarga eléctrica.



ATENCIÓN!

Consultar a un electricista competente o al personal de servicio posventa si se tienen dudas acerca de la puesta a tierra de la máquina. No modificar la toma suministrada con la aspiradora. Si la toma de corriente no se adapta, hay que instalar una toma de corriente adecuada, operación que debe correr a cargo de un electricista autorizado.

2.5 MANDOS INTERRUPTOR ON/OFF

El interruptor on/off está colocado en el lado del motor. Esta aspiradora está equipada con un interruptor para cortar la tensión. Para activarlo apretar el botón ON y para desactivarlo apretar el botón OFF.

3 UTILIZACIÓN

3.1 MODO DE USO

Esta aspiradora se ha proyectado para ser conectada a un tubo flexible para aspirar virutas y polvo. Si la salida de aspiración de la máquina es diferente les invitamos a utilizar reducciones apropiadas para conectar la máquina a la aspiradora. Asegurarse siempre de que el saco de aspiración esté perfectamente sujeto al colector mediante abrazadera. Cuando el saco de aspiración alcanza los $\frac{3}{4}$ de su capacidad máxima, hay que vaciarlo para evitar que bloquee el sistema de aspiración. Antes de vaciar el saco, desconectar la aspiradora de la toma de corriente, ponerse una mascarilla y guantes.

Soltar la abrazadera de cierre del saco inferior y vaciar el saco en un lugar apropiado. Volver a colocar el saco en su sitio y volver a cerrar la abrazadera.

4 MANTENIMIENTO

4.1 OBSERVACIONES

Antes de efectuar cualquier operación de mantenimiento hay que asegurarse de que el aparato esté desconectado de la alimentación para evitar posibles accidentes. El mantenimiento del artículo mencionado en el presente manual debe correr a cargo de un centro de servicio asistencia autorizado. Antes de guardar la aspiradora desconectarla de la toma. Enrollar bien el cable de alimentación y colocarlo en la base de la aspiradora para evitar que se estropee.

4.2 MANTENIMIENTO DEL MOTOR

Limpieza del polvo y de la suciedad. Soplar el aire comprimido a baja presión en el motor para alejar la suciedad y el polvo. La persona que efectúa la limpieza debe utilizar siempre gafas de protección. La acumulación de polvo puede provocar un calentamiento excesivo del motor.

4.3 RECICLAJE/ELIMINACIÓN DE LA MÁQUINA, EMBALAJE

INFORMACIÓN PARA LOS USUARIOS

Actuación de las Directivas 2011/65/UE, 2012/19/UE, relativas a la restricción del uso de sustancias peligrosas en los aparatos eléctricos y electrónicos así como a la eliminación de los residuos", se precisa lo siguiente:



- El símbolo del contenedor de basura tachado aplicado en el aparato o en el envase indica que al término de la vida útil del producto será necesario efectuar su recogida selectiva y diferenciada del resto de residuos urbanos. Por lo tanto, al llegar el aparato al final de su vida útil, el usuario deberá entregarlo a los centros idóneos de recogida selectiva de residuos electrónicos y eléctricos, o bien devolverlo al revendedor al comprar un nuevo aparato de tipo equivalente, en relación de uno a uno.
- La adecuada recogida selectiva a fin de someter el aparato en desuso a procesos de reciclaje, tratamiento y eliminación respetuosa con el medio ambiente, contribuye a evitar posibles efectos negativos sobre el ambiente y sobre la salud y favorece la reutilización y/o reciclaje de los materiales que componen el aparato.



ATENCIÓN: La eliminación abusiva del producto de parte del usuario comporta la aplicación de las sanciones administrativas previstas por la normativa vigente.



ÍNDICE

1 INTRODUÇÃO À UTILIZAÇÃO.....	31
2 INSTALAÇÃO.....	33
3 UTILIZAÇÃO.....	36
4 MANUTENÇÃO.....	36



1 INTRODUÇÃO À UTILIZAÇÃO

Antes de começar a trabalhar com o Vosso aspirador, leia com muita atenção este manual de instruções, para conhecer a máquina, suas utilizações, e possíveis contra-indicações.

Não perca este manual porque é uma parte integrante da máquina e deve ser utilizada como referência para operações correctas e dentro das condições de segurança adequadas.

Mantenha este manual com a máquina e sempre à mão para ser consultado sempre que necessário.

Utilize esta máquina apenas para os fins indicados em baixo, como recomendado neste manual. A máquina não deve ser de nenhum modo calcada, forçada ou utilizada para fins impróprios.

1.1 SÍMBOLOS

Nunca subestime os alarmes de “Atenção – Aviso” que vêm neste manual.

Para a atenção do utilizador e para preservar as condições de segurança, as operações perigosas são precedidas por símbolos e notas que indicam o perigo e explicam como evitar qualquer risco.

Estes símbolos e notas estão divididos por três categorias, identificados com as seguintes palavras:



ATENÇÃO: comportamentos perigosos podem causar ferimentos sérios.



AVISO: comportamentos que podem causar pequenos ferimentos ou estragos.



NOTA: As notas precedidas por este símbolo são técnicas e pretendem facilitar algumas operações.

1.2 SEGURANÇA E NORMAS

A máquina foi desenhada e construída de acordo com as Directivas comunitárias legais: **2006/42/CE, 2011/65/UE, 2012/19/UE, 2014/30/UE, 2014/35/UE.**

A declaração de conformidade da CE adjunta, assim como a marca CE no produto constituem um elemento fundamental e uma parte integral da máquina: ambas garantem uma conformidade do produto com as Directivas de Segurança antes mencionadas.

1.3 NORMAS DE SEGURANÇA GERÁIS

- Não utilize a máquina em locais húmidos nem na presença de líquidos ou gases inflamáveis.
- Não utilize ao ar livre quando o tempo e as condições ambientais não são favoráveis (ex.: atmosferas explosivas, durante chuvas ou tempestade).
- Utilize vestuário conforme: evite mangas largas, e objectos como cache-col, correntes e pulseiras, que poderiam se prender às partes em movimento
- Utilize sempre aparelhos de protecção pessoal: óculos de protecção como recomendado pelos parâmetros de segurança, luvas de tamanho correcto, auriculares ou tampões e chapéu para prender o cabelo se necessário.
- Manobre o cabo de fornecimento de energia com cuidado: não o utilize para desligar a ficha da tomada. Mantenha o cabo longe de beiras afiadas, reparações com óleo e altas temperaturas.
- Qualquer extensão de cabo deve ser aprovada e estar de acordo com as normas de segurança standard.
- Não utilize a máquina em condições psico-físicas precárias ou alteradas ou baixo o efeito de álcool ou sedativos.



1.4 REGRAS DE SEGURANÇA SUPLEMENTARES PARA OS ASPIRADORES DE OFICINA



ATENÇÃO:

Respeitar sempre as indicações de precaução básicas quando se utiliza o aspirador de oficina. Para limitar os riscos de acidente, de descargas eléctricas ou de incêndio, respeitar as regras de segurança a seguir indicadas.

1. Ler e compreender as informações antes de utilizar o aspirador.
2. Não deixar o aspirador ligado à tomada. Desligar o aspirador da tomada quando: não for utilizado, antes das reparações, para trocar os sacos, antes de o limpar.



ADVERTÊNCIA:

para limitar o risco de descargas eléctricas, não expor o aspirador à chuva nem utilizá-lo em locais muito húmidos. Utilizá-lo exclusivamente para a recolha de lixos secos.

4. RESPEITAR todas as normas europeias relativas à segurança e às instalações eléctricas. Todas as ligações eléctricas, assim como a cablagem, devem ser efectuadas exclusivamente por pessoal qualificado.
5. NÃO utilizar o aspirador para recolher líquidos inflamáveis ou combustíveis. Nunca utilizar o aspirador na proximidade de líquidos inflamáveis ou combustíveis.
6. Utilizar o aspirador exclusivamente para recolher aparas de madeira ou serradura. Não utilizar o aspirador para recolher peças, pós, ou peças metálicas.
7. Não utilizar o aspirador para dissipar vapores ou fumos. Nunca recolher materiais quentes ou incandescentes, tais como cigarros ou cinzas quentes.
8. Utilizar o aspirador somente de acordo com as indicações fornecidas no manual. Utilizar exclusivamente os acessórios aconselhados pela FEMI SpA.
9. Não tocar na tomada ou no aspirador com as mãos húmidas.
10. Substituir imediatamente o cabo estragado. Não utilizar uma tomada ou um cabo estragado. Se o aspirador não funcionar correctamente, se estiver estragado, ou se tiver entrado em contacto com água, entregá-lo imediatamente a um centro de assistência para reparação.
11. Não utilizar o aspirador como brinquedo. Não utilizá-lo na presença de crianças.
12. Não introduzir os dedos ou qualquer objecto nas ranhuras de aspiração do pó. Agarrar os cabelos e o vestuário largo, e manter os dedos e as outras partes do corpo afastados das aberturas e das peças móveis do aspirador.
13. Não utilizar o aspirador sem o saco de filtro e sem o saco para o pó bem colocado e fixado.

14. VERIFICAR REGULARMENTE o saco de filtro e o saco do pó para verificar se apresenta rasgões ou cortes. NUNCA utilizar o aspirador com um saco ou um tubo estragado.

15. O aspirador foi concebido para uso doméstico.



NOTA:

CONSERVAR AS INSTRUÇÕES. Ler as instruções frequentemente e utilizá-las para informar as outras pessoas.

1.5 REGRAS DE SEGURANÇA

Trabalhar madeira poderá ser perigoso se não forem respeitadas as técnicas de segurança apropriadas.

Como para qualquer tipo de máquina, a sua utilização poderá provocar graves perigos.

Se a máquina for utilizada com precaução e se forem respeitadas as regras, a possibilidade de ferimento será consideravelmente mínima.

Todavia, se não forem respeitadas ou se forem ignoradas as precauções normais de segurança, o operador poderá ferir-se seriamente. O equipamento de segurança, tal como as protecções, os botões, os dispositivos de retenção, os óculos de segurança, as máscaras anti-pó e as protecções para os ouvidos podem reduzir as possibilidades de acidente.

Mas mesmo a melhor protecção não poderá evitar uma falta de bom senso, de cuidado ou de atenção. Usar sempre bom senso e tomar as precauções necessárias na oficina. Se uma técnica parecer perigosa, não a tentar. Conceber um método mais seguro. NÃO ESQUECER: a segurança é uma responsabilidade de cada um de nós.

Este aspirador foi concebido para funções bem específicas. A FEMI SpA aconselha a não modificá-lo nem utilizá-lo para outros fins senão aqueles para os quais foi concebido. Se, se apresentarem situações específicas para uma aplicação particular, não utilizar o aspirador antes de ter contactado com a FEMI SpA para verificar se esse pode ser utilizado nesse modo.



ATENÇÃO:

O desrespeito por estas regras pode provocar acidentes graves

1.6 DESCRIÇÃO DA MÁQUINA

- A Base rectangular
- B Motor
- C Colector de aspiração com turbina
- D Tambor de fixação dos sacos
- E Dois sacos de aspiração
- F Rodas giratórias
- G Rodas fixas
- H Pega
- I Suportes
- L Gancho de suporte do saco



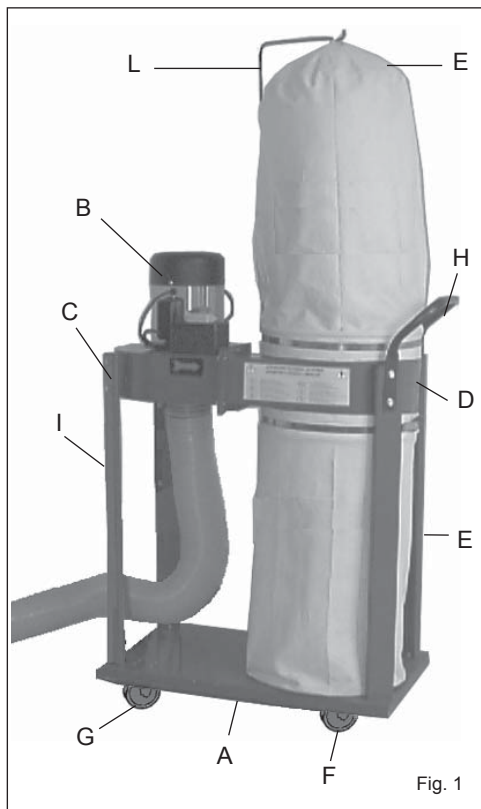


Fig. 1

2 INSTALAÇÃO

2.1 ESPECIFICAÇÕES TÉCNICAS

Tensão: 230 volt
 Potência: 750 watts
 Rotações: 2950 rpm
 Fluxo de ar: 16,6 m³/min.
 Diâmetro da ventoinha: 300 mm
 Dimensão da base de aspiração: Ø 100 mm
 Dimensões do saco: Ø 370mm x h640mm
 Volume do saco: 0,057 m³
 Nivel sonoro medio: Lpm = 76 db(A)
 Peso: 30kg

2.2 REMOÇÃO DA EMBALAGEM

Retirar a caixa que protege a máquina durante o transporte, tendo o cuidado, na medida do possível, de manter a embalagem intacta, no caso que seja necessário transportar o aspirador para distâncias consideradas ou para o armazenar por períodos prolongados.



ADVERTÊNCIA:

Não accionar o aspirador enquanto não estiver completamente montado e enquanto não tiver lido e compreendido todas as instruções de funcionamento.

2.3 MONTAGEM

O vosso aspirador deverá ser completamente montado antes da utilização.

É importante ler primeiro o manual de instruções para se familiarizar com a vossa máquina antes de começar a trabalhar.

Preparar as diferentes peças de montagem

1. Colocar as rodas nos quatro campos por baixo da base rectangular utilizando os parafusos e as porcas com as respectivas anilhas. Em cada ângulo de suporte de cada roda, introduzir um parafuso em cima através da anilha na base e depois no suporte de cada roda. Apertar a porca com uma chave adequada e uma chave de fendas. Repetir a operação para as outras rodas. As duas rodas giratórias devem ser colocadas do lado dos sacos oposto ao motor (Fig. 2).

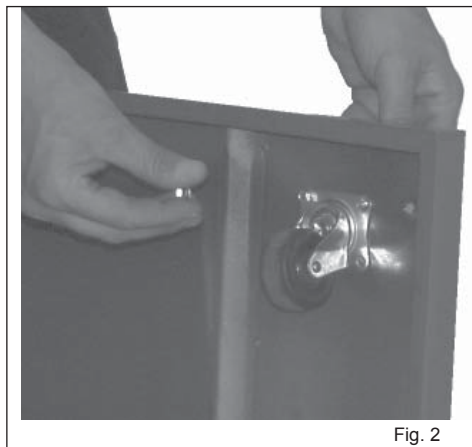


Fig. 2



2. Alinhar o conjunto do motor com o tambor para a colocação dos sacos. Introduzir a junta e a rede da proteção entre as duas peças a montar, utilizar os respectivos parafusos, as anilhas, e as porcas (Fig. 3).

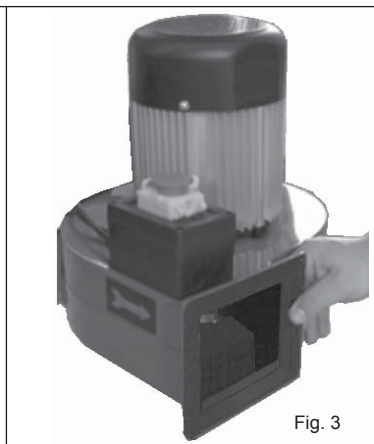


Fig. 3

PT

3. Fixar os dois suportes do coletor com apoios no conjunto do motor utilizando os respectivos parafusos, as anilhas e as porcas (Fig. 4).

Montar os restantes suportes com os apoios não esquecendo de fixar, ao mesmo tempo, a pega no tambor de fixação dos sacos. (Fig. 5).

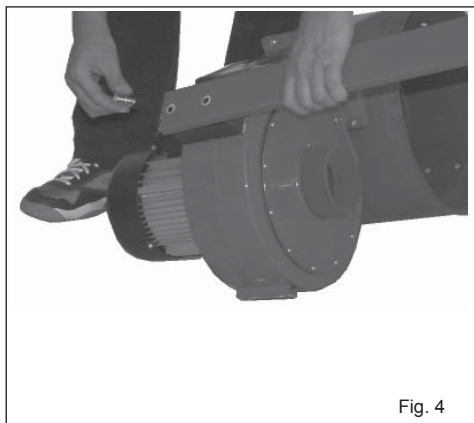


Fig. 4

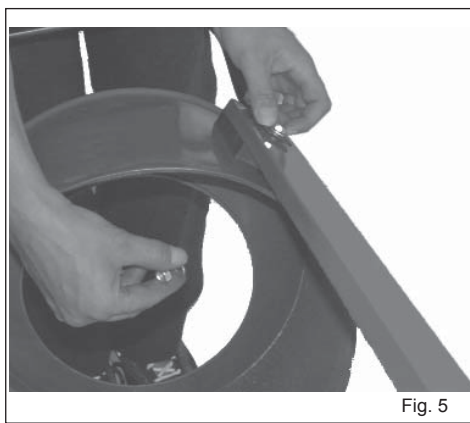


Fig. 5

4. Colocar a base sobre as rodas e colocar o conjunto do motor e tambor na base alinhando os suportes com os furos nessa mesma base. Introduzir os parafusos e as anilhas e fixar os suportes na base. Apertar os parafusos com a chave apropriada. Atenção para respeitar a posição das rodas giratórias que deverão estar do lado dos sacos, oposto ao motor. (Fig. 6).
5. Fixar o gancho de apoio do saco no conjunto motor e tambor. Alinhar os dois furos do suporte e os do tambor utilizando depois os parafusos e as anilhas para fixar o suporte ao tambor. Apertar com força (Fig. 7).



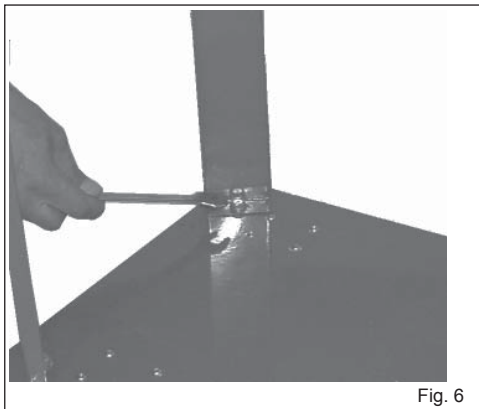


Fig. 6



Fig. 7

6. Passar a braçadeira de aperto no bordo do saco superior para o pó dotado de um dispositivo que permite fixá-lo ao gancho. Pendurar o saco no gancho. Colocar a extremidade aberta do saco de filtro no bordo do tambor. Depois de colocado o filtro, ajustar a braçadeira de aperto de modo que o esticador seja colocado nos dentes do sistema de aperto. Carregar no puxador do esticador para fixar o saco na posição. Certificar-se que a braçadeira de fecho se encontra no colo do colector antes de fixar o esticador. Colocar o saco inferior do mesmo modo utilizado para o saco superior mas pela parte inferior do colector sem o pendurar (**Fig. 8**).

PT



Fig. 8

7. Fixar o tubo flexível ao conector a montar na saída do aspirador (**Fig. 9**). Ou então, desligar este tubo flexível e ligar a da máquina da madeira utilizando o tubo flexível apropriado e a respectiva braçadeira de aperto.

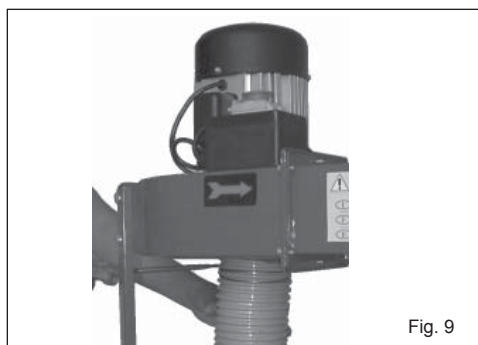


Fig. 9



2.4 LIGAÇÃO ELÉCTRICA

Verificar se a instalação de rede à qual será ligada a máquina está ligado à terra como previsto pelas normas de segurança em vigor e se a tomada de corrente está em bom estado. Lembramos ao utilizador que a montante da instalação de rede deverá estar instalada uma protecção magnetotérmica destinada a salvaguardar todos os condutores contra curto-circuitos e sobrecargas.

Essa protecção deverá ser escolhida em função das características eléctricas da máquina indicadas no motor. Lembramos os técnicos, que os fios de ligação deste aspirador são os seguintes:

Amarelo/verde	=	terra
Azul	=	neutro
Castanho	=	Fase



ADVERTÊNCIA:

Não expor o aspirador à chuva nem utilizá-lo em locais com humidade.

PT

O motor do aspirador está preparado para um funcionamento com alimentação a 230 volts.



ATENÇÃO:

Instruções para a ligação à terra, advertências: esta máquina deve estar ligada à terra no momento da utilização para proteger o utilizador contra uma possível descarga eléctrica.



ATENÇÃO:

Consultar um electricista competente ou o pessoal de serviço após vendas quando houver dúvidas acerca da ligação da máquina à terra. Não modificar a tomada fornecida com o aspirador. Se a tomada de corrente não for adequada, será necessário mandar instalar uma adequada por um electricista autorizado.

2.5 COMANDOS DO INTERRUPTOR ON/OFF

O interruptor on/off encontra-se do lado do motor. Este aspirador está equipado com um interruptor para interrupção de corrente. Para o accionar, carregar no botão ON e para o desligar carregar no botão OFF.

3 UTILIZAÇÃO

3.1 MODO DE USAR

Este aspirador foi concebido para ser ligado a um tubo flexível para a aspiração de aparas e de pó.

Se a saída da aspiração da máquina for diferente, utilizar as reduções apropriadas para ligar a máquina ao aspirador. Certificar-se sempre que o saco de aspiração esteja bem fixado ao colector com braçadeira.

Quando o saco de aspiração alcança $\frac{3}{4}$ da sua capacidade máxima, deve ser esvaziado para evitar que bloqueie o sistema de aspiração.

Antes de esvaziar o saco, desligar o aspirador da tomada de corrente, usar uma máscara e luvas. Soltar a braçadeira de aperto do saco inferior e esvaziar o saco num local apropriado.

Colocar novamente o saco e apertar a braçadeira.

4 MANUTENÇÃO

4.1 OBSERVAÇÕES

Antes de qualquer manutenção, certificar-se que o aparelho esteja desligado da alimentação para evitar acidentes. A manutenção do artigo aqui mencionado deve ser entregue a um Centro de Assistência Autorizado.

Antes de arrumar o aspirador, desligar a ficha da tomada. Enrolar bem o cabo de alimentação e colocá-lo na base do aspirador para evitar que se possa estragar.

4.2 MANUTENÇÃO DO MOTOR

Limpeza do pó e da sujidade. Aplicar um jacto de ar comprimido a baixa pressão no motor para eliminar a sujidade e o pó. A pessoa que efectua a limpeza deve usar sempre óculos de protecção. A acumulação de pó pode provocar um aquecimento excessivo do motor.

4.3 ELIMINAÇÃO DA MÁQUINA, EMBALAGEM

INFORMAÇÃO AOS USUÁRIOS

Actuação das Directivas 2011/65/UE, 2012/19/UE, relativas à redução do uso de substâncias perigosas em aparelhagens eléctricas e electrónicas, assim como à eliminação dos rejeitos", informa-se o seguinte:



- O símbolo do contentor cortado desenhado na aparelhagem ou na embalagem indica que o produto, ao final de sua vida útil, deve ser recolhido separadamente dos outros rejeitos.

- O usuário deverá, portanto, entregar a aparelhagem que chegou ao final de sua vida útil, aos devidos centros de recolha selectiva dos rejeitos electrónicos e electrotécnicos, ou devolver ao revendedor por ocasião da compra de uma nova aparelhagem do tipo equivalente, na razão de um por um.

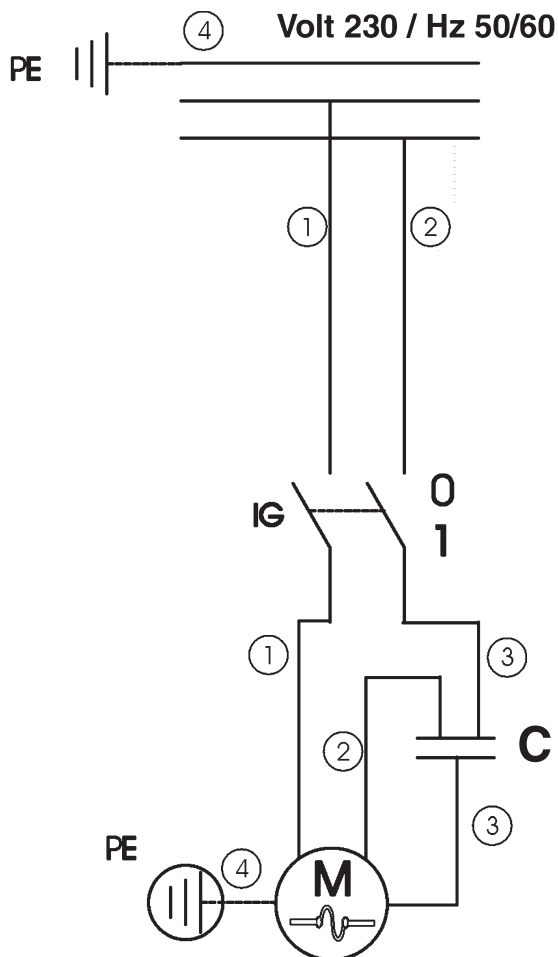
A recolha selectiva adequada para em seguida enviar a aparelhagem destinada à reciclagem, ao tratamento e à eliminação ambientalmente compatível contribui a evitar possíveis efeitos negativos ao meio ambiente e à saúde e permite a reutilização e/ou a reciclagem dos materiais de que é formada a aparelhagem.



ATENÇÃO: A eliminação abusiva do produto por parte do usuário implica na aplicação das sanções administrativas previstas pela normativa em vigor.

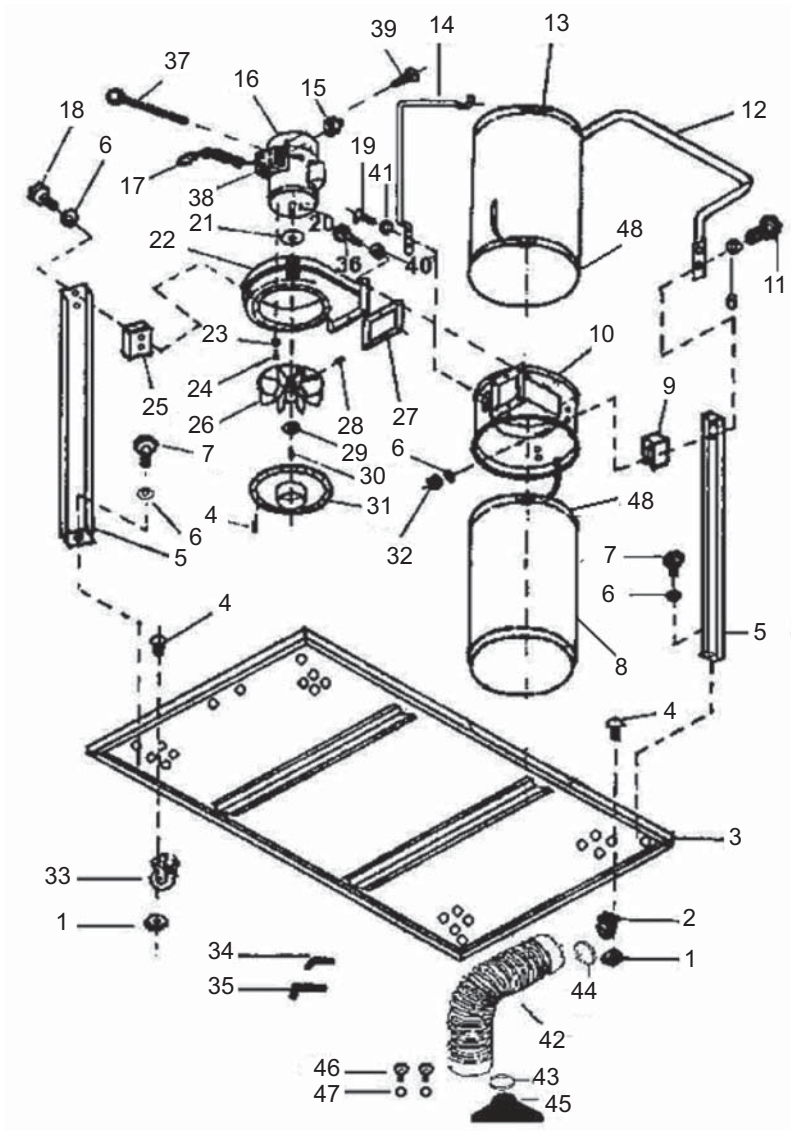


**SCHEMA ELETTRICO / WIRING DIAGRAM / ELEKTRISCHER SCHALTPLAN - / SCHEME
ELECTRIQUE / ESQUEMA ELECTRICO / ESQUEMA ELÉCTRICO**



	I	GB	D	F	E	P
1	Blu	Blue	Blaue	Bleue	Azul	Azul
2	Marrone	Brown	Braun	Marron	Marron	Castanho
3	Rosso	Red	Rot	Rouge	Rojo	Vermel.
4	G/V	Y/G	G/G	J/V	A/V	A/V
M	Motore	Motor	Motor	Moteur	Motor	Motor
IG	Interruttore generale	Main switch	Hauptschalter	Interrupteur général	Interrupteur general	Interruptor general
C	Condensatore	Condensator	Kondensator	Condensateur	Condensador	Condensador
PE	Circuito di protezione	Protection circuit	Erdung	Circuit de protection	Circuito de proteccìon	Circuito de protecao

TAVOLE RICAMBI - SPARE PARTS - ERSATZTEILE
 PIECES DE RECHANGE - REPUESTOS - PEÇAS DE MUDANÇA



POS.	COD./KOD.	NOTE/MERKE/NOTES/NOTA/NOTAS
1	F50-841-001	
2	F50-841-002	
3	F50-841-003	
4	F50-841-004	
5	F50-841-005	
6	F50-841-006	
7	F50-841-007	
8	F50-841-008	
9	F50-841-009	
10	F50-841-010	
11	F50-841-011	
12	F50-841-012	
13	F50-841-013	
14	F50-841-014	
15	F50-841-015	
16	F50-841-016	
17	F50-841-017	
18	F50-841-018	
19	F50-841-019	
20	F50-841-020	
21	F50-841-021	
22	F50-841-022	
23	F50-841-023	
24	F50-841-024	
25	F50-841-025	
26	F50-841-026	
27	F50-841-027	
28	F50-841-028	
29	F50-841-029	
30	F50-841-030	
31	F50-841-031	
32	F50-841-032	
33	F50-841-033	
34	F50-841-034	
35	F50-841-035	
36	F50-841-036	
37	F50-841-037	
38	F50-841-038	
39	F50-841-039	
40	F50-841-040	
41	F50-841-041	
42	F50-841-042	
43	F50-841-043	
44	F50-841-044	
45	F50-841-045	
46	F50-841-046	
47	F50-841-047	
48	F50-841-048	



40023 CASTEL GUELFO (BO) ITALY
Via del Lavoro, 4

Tel. +39-0542/487611 Fax +39-0542/488226

E-Mail: infocom@fox-machines.com – www.fox-machines.com



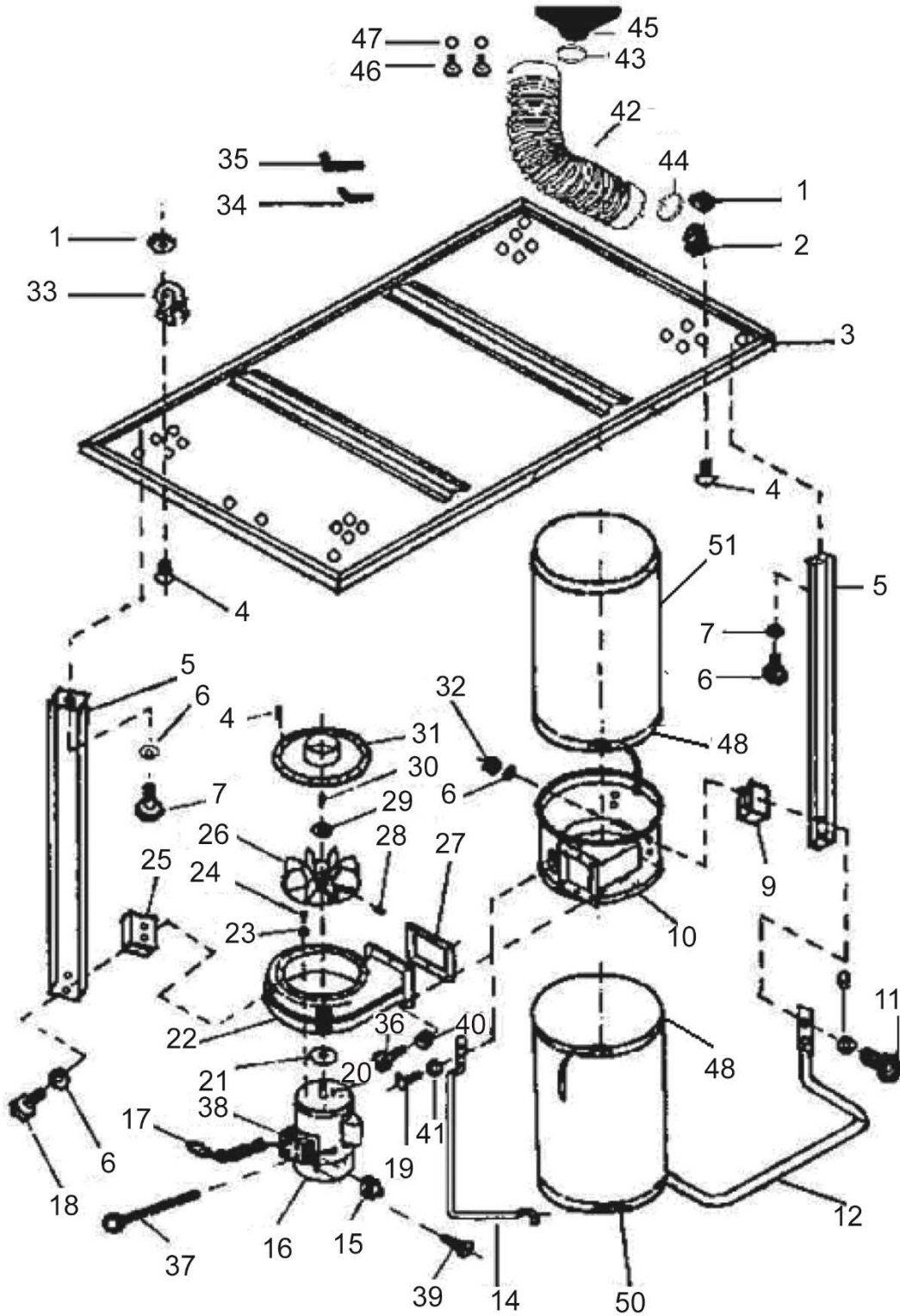
IT - ERRATA CORRIGE **ASPIRATORE A CICLONE**
EN - ERRATA CORRIGE **CYCLONE DUST COLLECTOR**
DE - ERRATA CORRIGE **ZYKLONSTAUBSAUGER**
FR - ERRATA CORRIGE **ASPIRATEUR CYCLONE**
ES - ERRATA CORRIGE **ASPIRADOR DE CICLÓN**
PT - ERRATA CORRIGE **ASPIRADOR CICLONE**

**SPECIFICHE TECNICHE - TECHNICAL SPECIFICATIONS - TECHNISCHE DATEN - SPECIFICATIONS
TECHNIQUES - ESPECIFICACIONES TÉCNICAS - ESPECIFICAÇÕES TÉCNICAS**

	m ³ /h	mm H ₂ O
F50-841	930	112

TAVOLE RICAMBI - SPARE PARTS - ERSATZTEILE - PIECES DE RECHANGE - REPUESTOS - PEÇAS DE MUDANÇA

POS.	COD./KOD.	NOTE/MERKE/NOTES/NOTA/NOTAS	POS.	COD./KOD.	NOTE/MERKE/NOTES/NOTA/NOTAS
1	F50-841-001		27	F50-841-027	
2	F50-841-002		28	F50-841-028	
3	F50-841-003		29	F50-841-029	
4	F50-841-004		30	F50-841-030	
5	F50-841-005		31	F50-841-031	
6	F50-841-006		32	F50-841-032	
7	F50-841-007		33	F50-841-033	
8			34	F50-841-034	
9	F50-841-009		35	F50-841-035	
10	F50-841-010		36	F50-841-036	
11	F50-841-011		37	F50-841-037	
12	F50-841-012		38	F50-841-038	
13			39	F50-841-039	
14	F50-841-014		40	F50-841-040	
15	F50-841-015		41	F50-841-041	
16	F50-841-016		42	F50-841-042	
17	F50-841-017		43	F50-841-043	
18	F50-841-018		44	F50-841-044	
19	F50-841-019		45	F50-841-045	
20	F50-841-020		46	F50-841-046	
21	F50-841-021		47	F50-841-047	
22	F50-841-022		48	F50-841-048	
23	F50-841-023		50	F50-841-050	
24	F50-841-024		51	F50-841-051	
25	F50-841-025				
26	F50-841-026				



<p>IT - DICHIARAZIONE DI CONFORMITA' CE</p> <p>Questo prodotto è conforme anche alle direttive 2011/65/UE, 2012/19/UE, (2004/108 e 2006/95 fino al 19 Aprile 2016), 2014/30/UE e 2014/35/UE dal 20 Aprile 2016.</p>	<p>PT - DECLARAÇÃO DE CONFORMIDADE CE</p> <p>Este producto também está em conformidades com as diretivas da CE 2011/65/UE, 2012/19/UE, (2004/108 e 2006/95 até 19 de abril de 2016) e também 2014/30/UE e 2014/35/UE a partir de 20 de abril de 2016.</p>
<p>EN - EC DECLARATION OF CONFORMITY</p> <p>This product also conform to the EC directive 2011/65/EU, 2012/19/EU, (2004/108 et 2006/95 until 19 April 2016), 2014/30/EU and 2014/35/EU from 20 April 2016.</p>	<p>DA - EF OVERENSSTEMMELSESERKLÆ</p> <p>Dette produkt er også i overensstemmelse med EF-direktiverne 2011/65/EF, 2012/19/EF, (2004/108 og 2006/95 indtil 19. april 2016), 2014/30/EF og 2014/35/EF fra 20. april 2016.</p>
<p>DE - CE KONFORMITÄTS ERKLÄRUNG</p> <p>Dieses Product entspricht zudem den EG-Richtlinien 2011/65/EU, 2012/19/EU, (2004/108 und 2006/95 bis 19 April 2016), 2014/30/EU und 2014/35/EU ab 20 April 2016.</p>	<p>SE – FÖRSÄKRAN OM ÖVERENSSTÄMMELSE</p> <p>Denna produkt överensstämmer också med EF-direktiven 2011/65/EU, 2012/19/EU, (2004/108 och 2006/95 till 19 april 2016), 2014/30/EU och 2014/35/EU från 20 april 2016.</p>
<p>FR - DECLARATION DE CONFORMITE CE</p> <p>Ce produit est également conforme aux directives européennes 2011/65/UE, 2012/19/UE, (2004/108 and 2006/95 jusqu'au 19 Avril 2016), 2014/30/UE et 2014/35/UE à partir du 20 Avril 2016.</p>	<p>NO - SAMSVARERKLÆRING</p> <p>Dette produktet oppfyller også kravene i EF-direktiven 2011/65/EU, 2012/19/EU, (2004/108 og 2006/95 til og med 19. April, 2016), 2014/30/EU og 2014/35/EU fra og med 20. April, 2016.</p>
<p>ES - DECLARATION DE CONFORMIDAD CE</p> <p>Este product también cumple con las Directivas CE 2011/65/UE, 2012/19/UE, (2004/108 y 2006/95 hasta el 19 de abril de 2016), 2014/30/UE y 2014/35/UE desde el 20 de abril de 2016.</p>	<p>FI - VAATIMUSTENMUKAISUUSVAKUUTUS</p> <p>Questo prodotto è conforme anche alle direttive 2011/65/EU, 2012/19/EU, (2004/108 e 2006/95 fino al 19 Aprile 2016), 2014/30/EU e 2014/35/UE dal 20 Aprile 2016.</p>
<p>LV - CE ATITIKTIES DEKLARACIJA</p> <p>Šis produkts taip pat atitinka direktyvas 2011/65 /ES, 2012/19/ES (2004/108 ir 2006/95 iki 2016 m. balandžio 19d.), 2014/30 /ES ir 2014/35 /ES nuo 2016 m. balandžio 20 d.</p>	

Persona autorizzata a costituire il fascicolo tecnico
 Person authorized to create the technical file
 Personne autorisée à établir le dossier technique
 Personne autorisée à établir le dossier technique
 Persona autorizada a crear el documento técnico
 Pessoa atorizada a constituir o fascículo técnico

MAURIZIO CASANOVA Castel Guelfo (BO),
 Presso-C/o-Bei-De-Junto da: FEMI S.p.A.
 Via Del Lavoro, 4

Person med tilladelse til at udforme det tekniske dossier
 Behörig att upprätta den tekniska dokumentationen
 Person som er autorisert til å utforme den tekniske dokumentasjonen
 Teknisen asiakirjan laatimista varten valtuutettu henkilö
 Įgaliotas asmuo sudaryti techninę bylą



Castel Guelfo (BO) Italy 28/03/2016
Il Presidente del Consiglio

**The Director / Le Directeur / El Director / O Director /
 Johtaja**

FEMI S.p.A.
 Il Presidente del Consiglio
 Maurizio Casanova

ОФИЦИАЛЬНЫЙ ДИЛЕР В УКРАИНЕ:

storgom.ua

ГРАФИК РАБОТЫ:

Пн. – Пт.: с 8:30 по 18:30

Сб.: с 09:00 по 16:00

Вс.: с 10:00 по 16:00

КОНТАКТЫ:

+38 (044) 360-46-77

+38 (066) 77-395-77

+38 (097) 77-236-77

+38 (093) 360-46-77

Детальное описание товара:

<https://storgom.ua/product/vytiazhnaia-ustanovka-fox-machines-f50-841.html>

Другие товары: <https://storgom.ua/vytiazhnye-ustanovki-i-struzhkootsoty.html>