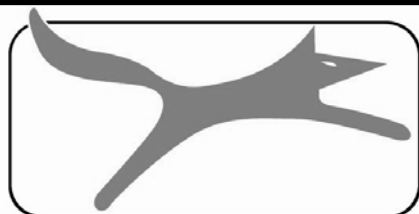


**SEGA A NASTRO
BANDSAW
SCIE A RUBAN
SIERRA DE CINTA
SERRA DE FITA**

**(modello FOX F28-194C) / (FOX model F28-194C)
(modèle FOX F28-194C) / (Modelo FOX F28-194C)
(FOX modelo F28-194C)**



FOX®

INDICE / INDEX / INDEX / ÍNDICE/ SUMARIO

ITALIANO (IT)	Manuale originale, Original manual, Manuel original,.....	1 ÷ 20
ENGLISH (EN)	Manual translated from the original, manuale tradotto dall'originale.....	21 ÷ 38
FRANCAIS (FR)	Manuel traduit à partir de l'original, manuale tradotto dall'originale.....	39 ÷ 55
ESPAÑOL (ES)	Manual translated from the original, manuale tradotto dall'originale.....	54 ÷ 74
PORTUGUÊS (PT)	Manual Traduzido do Original, manuale tradotto dall'originale.....	75 ÷ 92

DICHIARAZIONE DI CONFORMITA'/ DECLARATION OF CONFORMITY / DECLARATION DE CONFORMITE / DECLARACIÓN DE CONFORMIDAD / DECLARAÇÃO DE CONFORMIDADE

ESPLOSO / EXPLODED VIEW / VUE ECLATEE / VISTA DETALLADA / VISTA DETALHADA

SCHEMA ELETTRICO / WIRING DIAGRAM / SCHEMA ELECTRIQUE / ESQUEMA ELÉCTRICO / ESQUEMA ELÉCTRICO

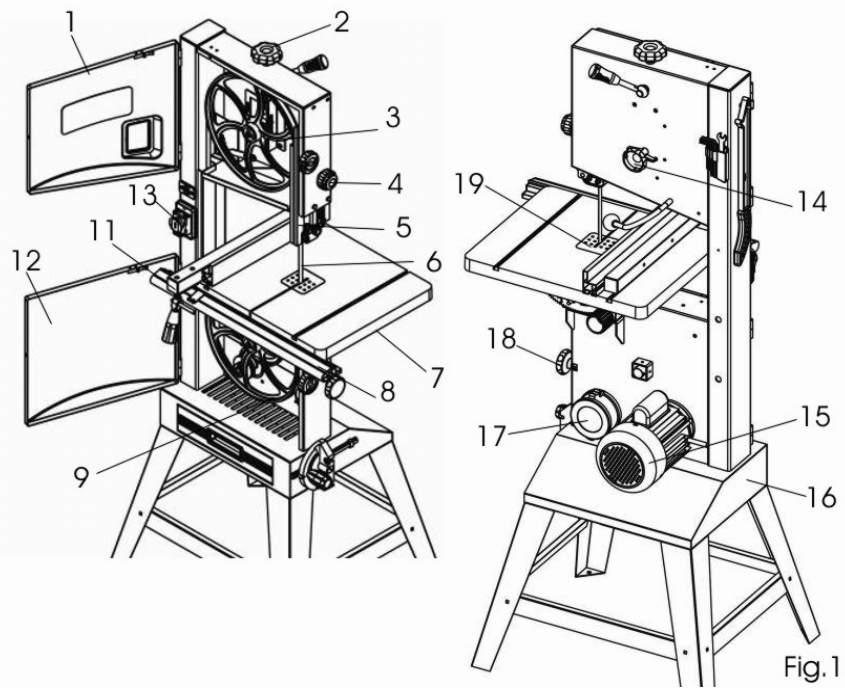


Fig.1

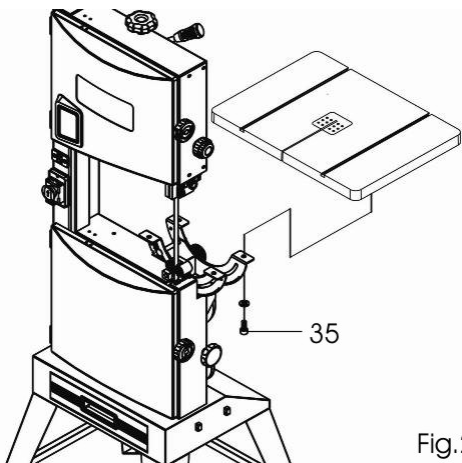


Fig.2

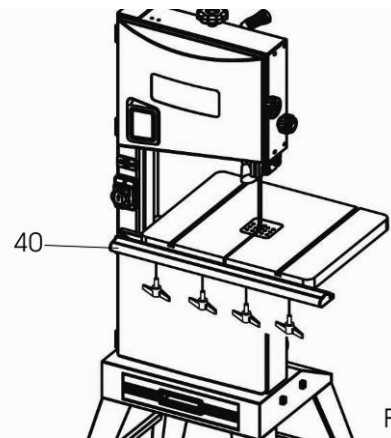


Fig.3

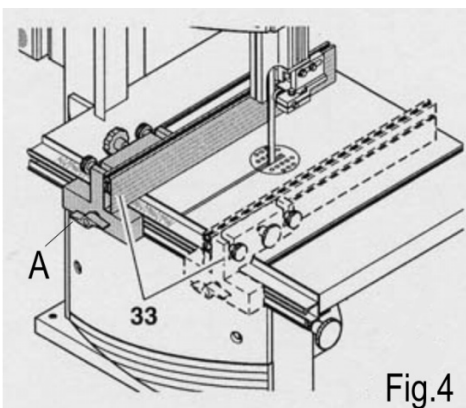


Fig.4

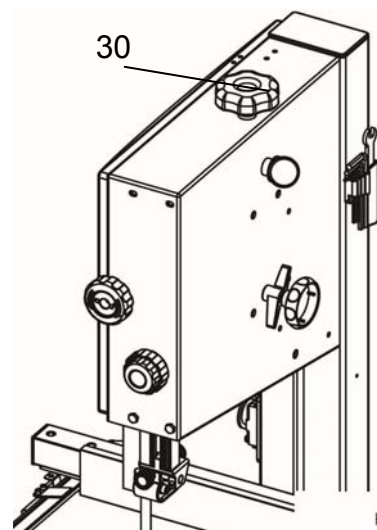


Fig.5

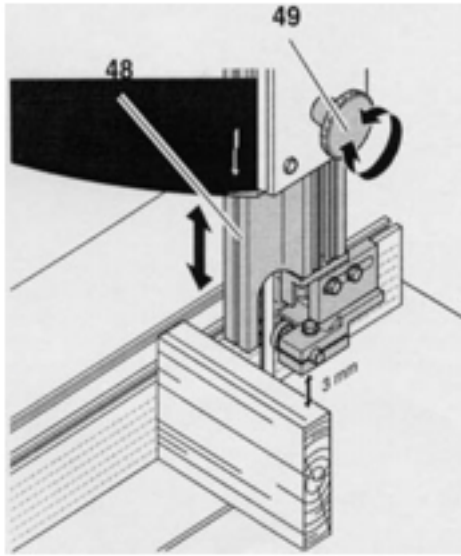
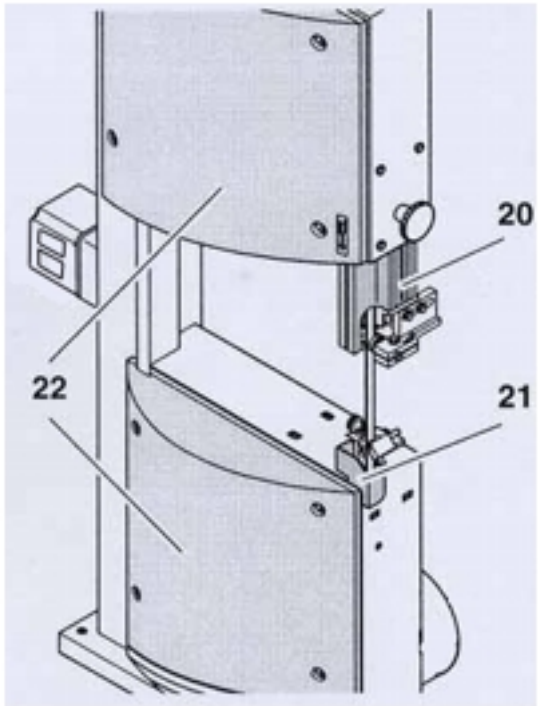


Fig.6

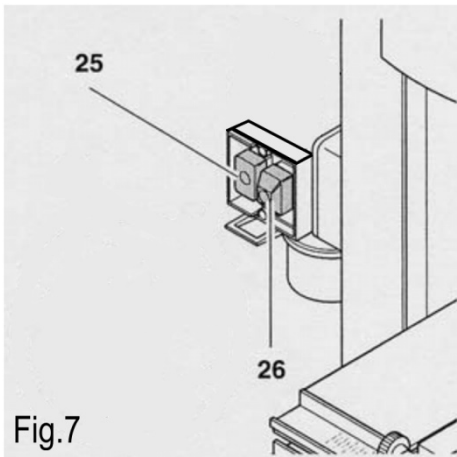


Fig.7

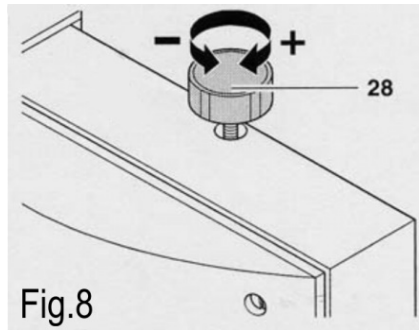


Fig.8

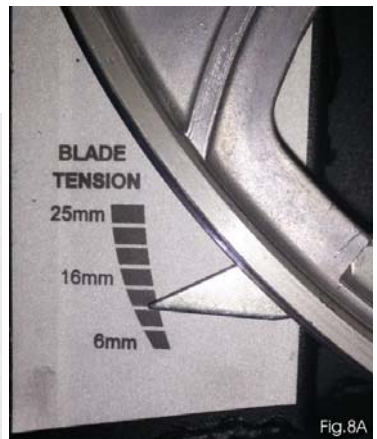


Fig.8A

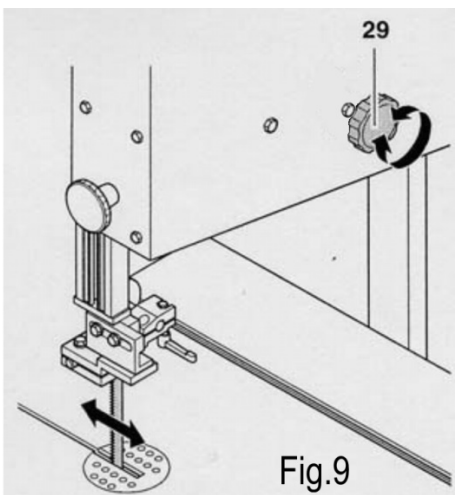


Fig.9

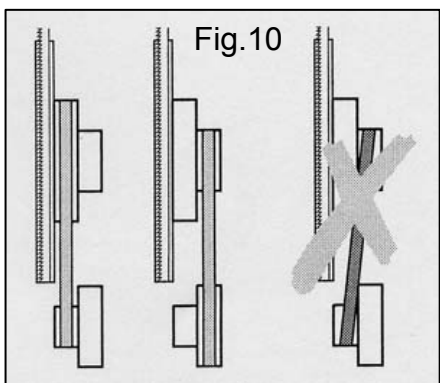


Fig.10

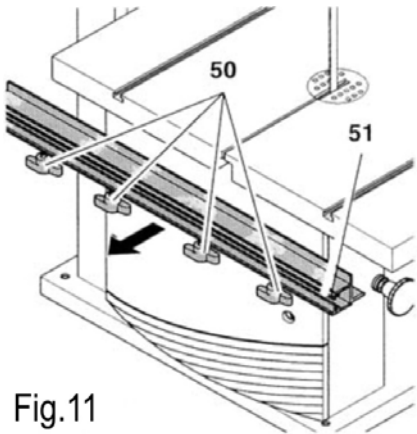


Fig.11

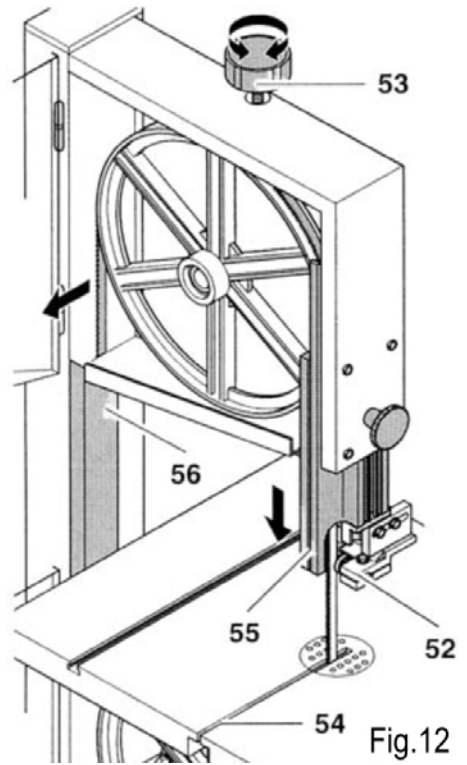


Fig.12

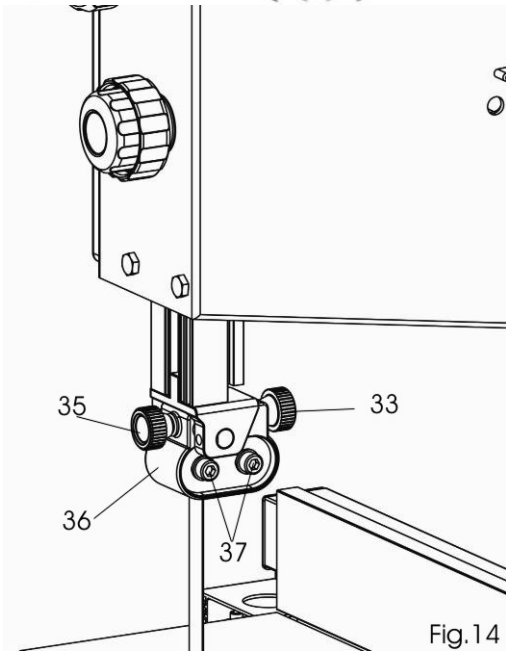


Fig.14

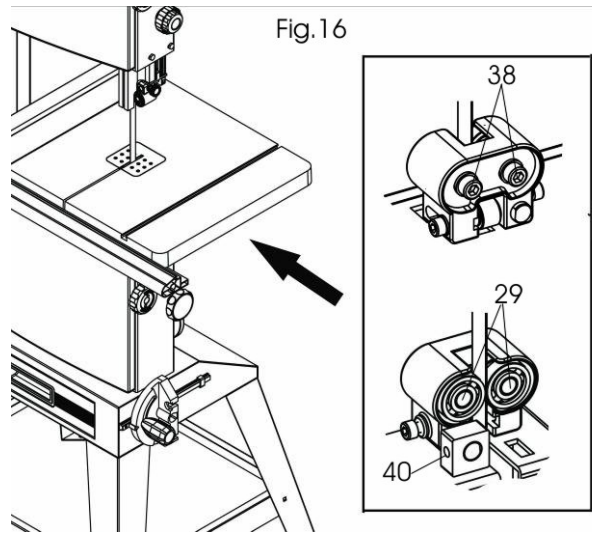


Fig.16

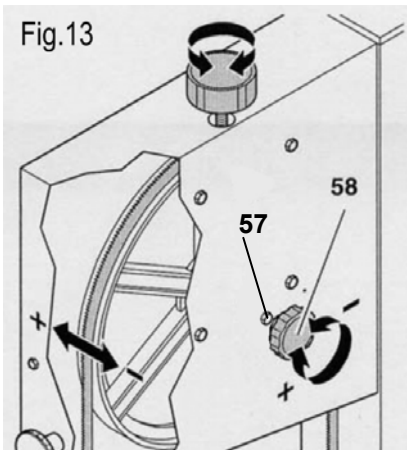


Fig.13

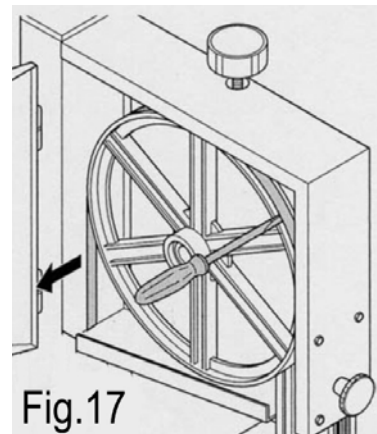


Fig.17

INDICE

SICUREZZA 2

PERSONALE AUTORIZZATO ALL'UTILIZZO DELLA MACCHINA 2

REGOLE GENERALI DI SICUREZZA..... 3

REGOLE DI SICUREZZA GENERALI PER LE SEGHE A NASTRO..... 4

PROTEZIONE DELL'AMBIENTE 4

SIMBOLI 5

COLLEGAMENTO ALLA CORRENTE ELETTRICA 6

USO CONFORME ALLE NORME 7

CARATTERISTICHE TECNICHE..... 7

INFORMAZIONI SUL RUMORE 8

DISIMBALLO 8

DESCRIZIONE DELLA MACCHINA FIG. 1 9

MONTAGGIO DELLA SEGA A NASTRO 10

PROTEZIONE DELLA LAMA 11

FUNZIONAMENTO 12

MONTAGGIO LAMA E REGISTRAZIONI 17

REGOLAZIONE DEL GUIDA LAMA SUPERIORE FIG. 14-15 18

REGOLAZIONE DEL GUIDA LAMA INFERIORE FIG. 16..... 18

MANUTENZIONE 19

ANOMALIE DI FUNZIONAMENTO..... 20

ASSISTENZA 20

SICUREZZA

ATTENZIONE:

Quando si utilizzano utensili elettrici si dovrebbero sempre rispettare, oltre a quelle riportate in questo manuale, tutte le precauzioni base di sicurezza per ridurre il rischio di incendio, scossa elettrica e danni personali.

Leggere attentamente tutte queste istruzioni prima di utilizzare questo prodotto e conservarle scrupolosamente.

Le lavorazioni effettuate con un elettro utensile possono diventare pericolose per l'operatore se non vengono rispettate norme operative sicure ed adeguate. Come per qualsiasi macchina elettrica che ha un organo di lavoro in movimento, l'utilizzo dell'utensile comporta alcuni rischi. Se la macchina viene utilizzata come indicato su questo manuale, prestando la massima attenzione al lavoro che si sta facendo, rispettando le regole ed utilizzando gli adeguati dispositivi di protezione individuali, la probabilità di incidenti sarà quasi nulla. I possibili rischi residui sono relativi a:

- 1 – ferimenti per contatto con parti rotanti in movimento
- 2 – ferimenti provocati da rottura della lama
- 3 – ferimenti per contatto con parti spigolose o nei cambi lama
- 4 – ferimenti per eiezioni di parti di utensile o di materiale in lavorazione
- 5 – danni all'udito provocati dal rumore
- 6 - danni causati dalle polveri
- 7 – ferimenti per utensili montati male

Le attrezzature di sicurezza previste sulle macchine, come le protezioni, i carter, gli spingipezzo, i dispositivi di ritenuta e i dispositivi di protezione individuale come gli occhiali, le maschere antipolvere, le protezioni auricolari, le scarpe e i guanti possono ridurre le probabilità di incidente. Anche la migliore protezione, però, non può proteggere contro la mancanza di buon senso e di attenzione. Abbiate sempre buon senso e prendete le precauzioni necessarie. Fate solo i lavori che ritenete siano sicuri. **NON DIMENTICATE:** la sicurezza è responsabilità di ognuno.

Questo utensile è stato concepito per un utilizzo ben preciso. Vi raccomandiamo di non modificarlo o di non utilizzarlo per scopi diversi rispetto a quelli per cui è stato costruito. Se avete dei dubbi relativamente ad applicazioni specifiche, **NON** utilizzate l'utensile prima di averci contattato e aver ricevuto informazioni in merito.

LEGGETE E CONSERVATE QUESTO MANUALE

PERSONALE AUTORIZZATO ALL'UTILIZZO DELLA MACCHINA

La macchina è stata progettata e costruita per essere utilizzata da personale qualificato, avente il livello di formazione, di esperienza e di capacità, secondo le seguenti caratteristiche:

Operatori / Allievi / Apprendisti:

possono essere sia di sesso maschile sia femminile;
devono avere una età minima di 14 anni;
devono poter operare con entrambe le mani;
devono essere privi di limitazioni nelle capacità fisiche e mentali;
devono conoscere il contenuto del manuale d'uso.

REGOLE GENERALI DI SICUREZZA

1. **Mantenete l'area di lavoro pulita.** Nelle zone o nei banchi di lavoro ingombri è più alta la probabilità di incidenti.
2. **Evitate** un ambiente pericoloso. **Non esponete gli utensili** alla pioggia e non utilizzateli in ambienti umidi o bagnati, per evitare i fenomeni di elettrolocuzione. Mantenete la zona di lavoro ben illuminata. **Non utilizzate** l'utensile in presenza di gas o di liquidi infiammabili.
3. **Collegate** il dispositivo di aspirazione della polvere. Se sono previsti dei metodi per il recupero della polvere, assicuratevi che questi dispositivi siano collegati e utilizzati correttamente.
4. **Tenete** gli estranei e i bambini lontani. Tutti gli estranei e i bambini devono mantenere una distanza di sicurezza dall'area di lavoro.
5. **Protegetevi** dalle scariche elettriche. Evitate di entrare in contatto con delle superfici di messa a terra.
6. **Non maltrattate** il cavo elettrico. **Non tirate mai** il filo elettrico per scollegarlo dalla presa. Mantenete il cavo elettrico lontano dal calore, dall'olio e dagli spigoli vivi.
7. **Utilizzate** delle prolunghe elettriche previste per l'esterno. Quando l'utensile viene utilizzato all'esterno, utilizzate solamente delle prolunghe elettriche previste per l'esterno e che riportino delle indicazioni in merito.
8. **Siate vigili.** Osservate attentamente quello che fate, abbiate buon senso. Non utilizzate l'utensile quando siete affaticati.
9. **Non utilizzate** l'utensile se siete sotto l'effetto di medicinali, alcol, droghe.
10. **Evitate** l'avvio accidentale. Assicuratevi che l'interruttore sia nella posizione di arresto prima di collegare l'utensile.
11. **Indossate una tenuta appropriata.** Non indossate vestiti ampi o gioielli che possono impigliarsi nei pezzi mobili. Per il lavoro all'esterno sono particolarmente raccomandate le scarpe antiscivolo. Portate un mezzo di protezione per i capelli lunghi.
12. **Usate sempre i dispositivi di protezione personale:** portate gli occhiali di sicurezza e le mascherine nei casi in cui si producano polveri o trucioli. Indossate cuffie antirumore o tappi protettivi in ambienti rumorosi. Usate guanti quando si maneggiano particolari con spigoli vivi e taglienti.
13. **Non sbilanciatevi** sopra all'utensile. Mantenete sempre il vostro equilibrio.
14. **Chiedete** consigli a persone esperte e competenti se non avete familiarità con il funzionamento dell'utensile.
15. **Allontanate** gli utensili inutilizzati. Quando gli utensili non vengono utilizzati, devono essere sistemati in un luogo secco, chiuso a chiave, fuori dalla portata dei bambini.
16. **Non forzate** l'utensile. La lavorazione sarà migliore e maggiormente sicura se l'utensile viene utilizzato al ritmo per il quale è stato concepito.
17. **Utilizzate** l'utensile appropriato. **Non forzate** un piccolo utensile a fare il lavoro di un utensile a utilizzo intensivo.
18. **Fissate** il pezzo. Utilizzate per quanto possibile dei morsetti a vite o una morsa per bloccare il pezzo. E' più sicuro che servirsi delle sole mani.
19. **Mantenete** gli utensili in perfetto stato. Tenete gli utensili affilati e puliti in modo da ottenere un rendimento migliore e più sicuro. Seguite le istruzioni per lubrificare e sostituire gli accessori. Controllate regolarmente il cavo elettrico e sostituitelo se è danneggiato. Tenete le maniglie e le impugnature secche, pulite e prive di olio e di grasso.
20. **Scollegate** l'utensile dalla rete quando non è utilizzato, prima della manutenzione e della sostituzione degli accessori o utensili quali lame, punte, le frese, ecc.
21. **Allontanate** le chiavi di serraggio e di regolazione. Prendete l'abitudine di verificare che le chiavi di serraggio e di regolazione siano state allontanate dall'utensile prima di avviarlo.
22. **Controllate** i particolari dell'utensile per verificare che non ci siano parti danneggiate. Prima di continuare ad utilizzare l'utensile, controllate tutti i dispositivi di sicurezza o qualsiasi altro pezzo che possa essere danneggiato in modo da assicurarvi che funzioni bene e che riesca ad effettuare il compito previsto. Verificate che i pezzi mobili siano ben allineati, non si blocchino e non siano rotti. Controllate anche il montaggio o qualsiasi altra condizione che può influenzare il funzionamento. Qualsiasi pezzo o qualsiasi protezione danneggiata deve essere riparata o sostituita da un centro di servizio post-vendita autorizzato. Non utilizzate l'utensile se l'interruttore non funziona correttamente.
23. **Utilizzate** l'elettroutensile, gli utensili e gli accessori nel modo e per gli scopi riportati in questo manuale; utilizzi e componenti diversi possono generare possibili rischi per l'operatore.
24. **Fate riparare** l'utensile da una persona competente. Questo utensile elettrico è conforme alle prescrizioni di sicurezza corrispondenti. Le riparazioni devono essere realizzate solo da persone qualificate che utilizzino ricambi originali, altrimenti potrebbero insorgere dei pericoli per l'utilizzatore.

REGOLE DI SICUREZZA GENERALI PER LE SEGHE A NASTRO

1. **SCOLLEGATE** sempre la sega dalla presa elettrica prima di una riparazione, manutenzione, cambio lama, pulizia o intervento qualsiasi.
2. **NON UTILIZZATE** la sega a nastro finché non è completamente assemblata o installata secondo le istruzioni allegate.
3. **AVVIATE** la sega a nastro solo dopo aver liberato il piano da qualsiasi oggetto (utensili, pezzi di scarto, ecc.).
4. **NON AVVIATE MAI** la sega a nastro quando la lama si trova a contatto con il pezzo da tagliare.
5. **AVVIATE** la sega solo dopo esservi accertati che le due porte siano perfettamente chiuse.
6. **REGOLATE** la guida superiore il più vicino possibile al pezzo da tagliare.
7. **CONTROLLATE** che i guida lama e i cuscinetti di supporto della lama siano ben registrati.
8. **ASSICURATEVI** che la lama sia ben tesa e posizionata con i denti rivolti verso il basso.
9. **VERIFICATE** che la dimensione e il tipo della lama siano adatti al lavoro che dovete eseguire.
10. **NON TENTATE** di segare un pezzo che non sia dotato di una superficie piana se non disponete di un supporto appropriato.
11. **TENETE** saldamente il pezzo in aderenza al piano e fatelo avanzare ad una velocità moderata.
12. **ARRESTARE** la macchina se rigetta il pezzo da tagliare prima che questo non sia completamente tagliato.
13. **ARRESTATE** la sega per eliminare pezzi incastrati o scarti di taglio presenti sulla tavola.
14. **NON TAGLIATE** dei pezzi troppo piccoli che non possono essere bloccati in completa sicurezza.
15. **EFFETTUA** dei tagli di alleggerimento sul pezzo quando si devono fare tagli curvi.
16. **NON EFFETTUA** MAI dei lavori di preparazione, montaggio o di regolazione sul piano quando la sega è in moto.
17. **TENETE** sempre le mani e le dita distanti dalla lama.
18. **UTILIZZATE** sempre occhiali per la protezione degli occhi.
19. **EVITATE** le posizioni scomode in cui le mani rischiano di scivolare o di entrare in contatto con la lama..
20. **SCOLLEGATE** la macchina, pulite il piano di lavoro e abbassate la protezione lama superiore prima di allontanarvi dalla macchina. In caso di inattività prolungate allentate la tensione della lama.
21. **SOSTITUI**TE i pezzi mancanti o danneggiati. Non utilizzate la sega se non è perfettamente funzionante in tutte le sue parti
22. **CONTROLLATE** regolarmente se il cavo di alimentazione è danneggiato, nel qual caso fatelo riparare da un centro servizio post-vendita autorizzato. Controllate regolarmente le prolunghie e sostituitele se sono danneggiate

PROTEZIONE DELL'AMBIENTE

INFORMAZIONE AGLI UTENTI

“Attuazione delle Direttive 2011/65/UE, 2012/19/UE, relative alla riduzione dell’uso di sostanze pericolose nelle apparecchiature elettriche ed elettroniche, nonché allo smaltimento dei rifiuti”, si precisa quanto segue:

- Il simbolo del cassonetto barrato riportato sull'apparecchiatura o sulla confezione indica che il prodotto alla fine della propria vita utile deve essere raccolto separatamente dagli altri rifiuti.
- L'utente dovrà, pertanto, conferire l'apparecchiatura giunta a fine vita agli idonei centri di raccolta differenziata dei rifiuti elettronici ed elettrotecnici, oppure riconsegnarla al rivenditore al momento dell'acquisto di una nuova apparecchiatura di tipo equivalente, in ragione di uno ad uno.
- L'adeguata raccolta differenziata per l'avvio successivo dell'apparecchiatura dismessa al riciclaggio, al trattamento ed allo smaltimento ambientalmente compatibile, contribuisce ad evitare possibili effetti negativi sull'ambiente e sulla salute e favorisce il reimpiego e/o riciclo dei materiali di cui è composta l'apparecchiatura.

ATTENZIONE!

Lo smaltimento abusivo del prodotto da parte dell'utente comporta l'applicazione delle sanzioni amministrative previste dalla normativa vigente.



SIMBOLI

Le figure seguenti possono comparire sulla vostra macchina o in questo manuale di istruzioni. I significati sono specificati di seguito:



Indossate sempre degli occhiali di protezione per evitare schizzi durante l'utilizzo della macchina.



Leggete e comprendete il manuale di istruzioni prima di utilizzare la macchina.



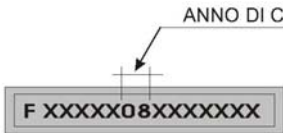
Portare sempre una maschera di protezione se l'operazione produce della polvere.



Indossate sempre un casco che vi protegga dal rumore durante l'utilizzo della macchina.



Prodotto conforme alle norme relative della CE.



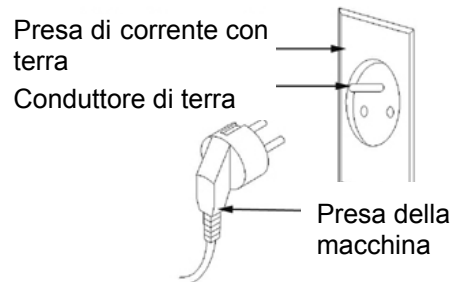
Matricola/anno di costruzione

COLLEGAMENTO ALLA CORRENTE ELETTRICA

ALLACCIAMENTO ELETTRICO

Per l'alimentazione della vostra macchina è necessaria una tensione alternata a 230 V 50 Hz con conduttore di terra. Assicuratevi che la vostra alimentazione abbia queste caratteristiche, che sia protetta da un interruttore differenziale e magnetotermico e che l'impianto di terra sia efficiente. Se la vostra macchina non funziona quando è collegata ad una presa, verificate attentamente le caratteristiche dell'alimentazione.

ISTRUZIONI PER LA MESSA A TERRA



In caso di cattivo funzionamento o di corto circuito dell'utensile, la messa a terra fornisce un cammino di minore resistenza alla corrente elettrica e riduce il rischio di scarica elettrica. Questo utensile è dotato di un cavo elettrico che possiede un conduttore di messa a terra e una spina con il contatto di terra. La spina deve essere collegata ad una presa corrispondente correttamente installata e messa a terra in conformità alle normative e disposizioni locali. Assicuratevi della bontà del vostro impianto di terra e che la vostra presa sia protetta a monte da un interruttore differenziale e magnetotermico.

Non modificate la spina fornita. Se non entra nella presa, fate installare una presa appropriata da un elettricista qualificato. Un collegamento mal fatto del conduttore della messa a terra dell'attrezzo può comportare il rischio di scarica elettrica. Il conduttore la cui guaina isolante è verde con o senza linea gialla è il conduttore della messa a terra. Se risulta necessaria la riparazione o la sostituzione del cavo di alimentazione, non collegate il conduttore di terra ad un morsetto sotto tensione.

Informatevi presso un elettricista qualificato o da una persona responsabile della manutenzione se non avete compreso o avete qualche dubbio sulle istruzioni della messa a terra.

Se il cavo di alimentazione è danneggiato deve essere sostituito da centri assistenza autorizzati o da personale qualificato. Non fate funzionare l'utensile se il cavo di alimentazione è danneggiato.


Questo utensile è dotato di una spina che deve essere collegata ad una presa adeguata.

PROLUNGHE ELETTRICHE

Utilizzate solamente delle prolunghe elettriche a tre conduttori che possiedono una spina a due spinotti e contatto di terra e delle prese a due cavità e una terra corrispondente alla spina dell'utensile. Quando utilizzate un utensile elettrico ad una distanza considerevole dall'alimentazione, assicuratevi di utilizzare una prolunga di dimensioni sufficienti per trasportare la corrente di cui l'utensile ha bisogno. Una prolunga sotto dimensionata provocherebbe una caduta di tensione elevata nella linea, con perdita di potenza e conseguente surriscaldamento del motore. Possono essere utilizzate solamente delle prolunghe conformi alle norme CE.

Lunghezza della prolunga elettrica: fino a 15 m
Dimensioni del cavo: 3 x 2,5 mm²

Prima di utilizzare qualsiasi prolunga, verificate che non abbia dei fili scoperti e che l'isolante non sia tagliato o usurato. Riparate o sostituite immediatamente la prolunga danneggiata o usurata.

 **ATTENZIONE:**
Le prolunghe devono essere sistemate fuori dalla zona di lavoro per evitare che possano entrare in contatto con i pezzi in lavoro, l'utensile o altri particolari della macchina e creare possibili rischi.

 **ATTENZIONE:**
TENETE GLI UTENSILI E LE ATTREZZATURE FUORI DALLA PORTATA DEI BAMBINI

USO CONFORME ALLE NORME

La sega a nastro è stata progettata e costruita per il taglio trasversale e di contornatura di plastica, legno. L'altezza massima di taglio è di 225 mm con il piano di lavoro posizionato a 0°. Il piano di lavoro si può inclinare fino a 45° per realizzare tagli inclinati.

CARATTERISTICHE TECNICHE

Potenza motore:.....	1100 W
Tensione di alimentazione e frequenza:	230 V – 50 Hz
Velocità di rotazione della lama:	370/800 m/min
Lunghezza lama:.....	2560 mm
Larghezza della lama:.....	3-25 mm
Collo di cigno:	340 mm
Altezza massima di taglio:	225 mm
Inclinazione del piano di lavoro:.....	0° à 45°
Dimensioni del piano di lavoro:.....	545x515 mm
Peso:	79 kg

INFORMAZIONI SUL RUMORE

Il rumore emesso, misurato conformemente alle norme EN61029, EN3744 e EN11201 è risultato essere:

- Livello di pressione acustica LpA = 70,7 dB(A) a carico
- Livello di potenza sonora LWA = 83,7 dB(A) a carico
- Incertezza della misura K = 3 dB

Si consiglia di indossare adeguati protettori acustici.

Le sorgenti del rumore della sega sono: il motore elettrico e la sua ventilazione, il riduttore di velocità a cinghia, la lama e ovviamente il materiale da tagliare.

Per il motore e la sua ventilazione si consiglia di tenerlo controllato e puliti i passaggi dell'aspirazione, per il riduttore di verificare lo stato e il tensionamento della cinghia, per la lama di tenerle sempre in perfetta efficienza e per il materiale da tagliare di usare le lame giuste e di tenere sempre ben bloccati i particolari da tagliare.

I valori indicati per il rumore sono livelli di emissione e non necessariamente livelli di lavoro sicuro. Mentre vi è una correlazione tra livelli di emissione e livelli di esposizione, questa non può essere usata con sicurezza per determinare se siano richieste o no ulteriori precauzioni. I fattori che influenzano il reale livello di esposizione del lavoratore includono la durata dell'esposizione, le caratteristiche dell'ambiente, altre sorgenti di rumore, per esempio il numero di macchine e altre lavorazioni adiacenti. Inoltre i livelli di esposizione possono variare da un Paese a Paese. Queste informazioni mettono comunque in grado l'utilizzatore della macchina di fare la miglior valutazione dei pericoli e dei rischi.

DISIMBALLO

La ostra nuova sega a nastro è consegnata completa dentro ad un cartone. Sballatela con cura e verificate che non manchi nulla e che non ci sia niente di danneggiato.

Nel caso fossero presenti parti difettose o rovinare non utilizzarle per non compromettere l'efficienza e la sicurezza dell'utensile. Rivolgersi ad un centro assistenza autorizzato per la sostituzione dei particolari difettosi.

Per rendere perfettamente funzionante la sega a nastro devono essere montati vari particolari, per i quali viene data una dettagliata spiegazione nel seguito.

Si consiglia di leggere attentamente le istruzioni di montaggio e di seguirle alla lettera.

La figura seguente illustra la sega e tutti i pezzi separati una volta estratti dall'imballaggio.

Elenco dei particolari presenti nell'imballo:

- Una sega a nastro con lama (montata)
- Un piano di lavoro
- Un binario di scorrimento guida parallela
- Una guida parallela
- Un attacco per aspiratore
- Uno spingipezzo
- 4 piedi
- 8 traversi
- Viteria varia

DESCRIZIONE DELLA MACCHINA FIG. 1**Parte frontale della macchina**

1. Porta di accesso al volano superiore
2. Pomolo di regolazione della tensione della sega a nastro
3. Volano superiore della lama
4. Pomolo di bloccaggio per la protezione della lama
5. Protezione della lama della sega
6. Lama a nastro della sega
7. Piano di lavoro
8. Binario di guida con scala graduata
9. Volano inferiore della lama
11. Guida di appoggio-rifilatura
12. Porta di accesso al volano inferiore
13. Interruttore avvio / arresto

Parte posteriore della macchina

14. Pomolo di regolazione del volano superiore della lama
15. Motore
16. Base
17. Manicotto di aspirazione dei trucioli
18. Pomolo di regolazione della cinghia di trasmissione
19. Inserto del piano di lavoro

MONTAGGIO DELLA SEGA A NASTRO



AVVERTENZA

Non avviate la sega se tutte le manovre di seguito specificate non sono state effettuate: fissaggio della sega, montaggio e regolazione del piano di lavoro, controllo della tensione della cinghia trapezoidale, controllo dei dispositivi di sicurezza. Solo dopo aver svolto queste attività potete collegare la sega alla corrente. In caso contrario, è possibile che la sega si avvii in maniera improvvisa e provochi delle ferite.

Questa macchina è fornita praticamente montata. Prima di poterla utilizzare si deve :

- I. fissare basamento della sega
- II. montare il piano di lavoro
- III. montare il binario per la guida
- IV. montare la guida di appoggio
- V. collegare l'aspirazione per la segatura

I. Fissaggio della sega

1. Montate i 4 piedi al basamento della sega con viti e relativi dadi e rondelle.
2. Montate i 4 traversi sempre con viti e rondelle.
3. Raddrizzate la sega.
4. Stringete adeguatamente tutte le viti.

II. Montaggio del piano di lavoro FIG.2

- A. Regolazione laterale del piano di lavoro
 - Allentate le 4 viti di bloccaggio (35) del supporto del piano di lavoro.
 - Posizionate il piano di lavoro in modo che la lama a nastro si trovi nel mezzo della scanalatura dell'inserto del piano.
 - Stringete le viti di bloccaggio (35)

III. Montaggio del binario della guida di appoggio FIG.3

Fissate il binario di guida (40) sul piano di lavoro con viti ad alette, viti e con delle rondelle di appoggio.

IV. Montaggio della guida di appoggio FIG.4

La guida di appoggio può essere montata sulla destra o sulla sinistra della lama a nastro. La guida si blocca abbassando la leva (A).

V. Collegamento del dispositivo di aspirazione della segatura



PERICOLO!

La segatura di certi tipi di legno, come quercia, faggio, frassino, si è dimostrata particolarmente dannosa per la salute umana. Si consiglia, con questi materiali, di lavorare all'aperto, di usare un sistema di aspirazione efficiente e dei dispositivi di protezione personali come le mascherine antipolvere.

Nella sega è presente un bocchettone al quale è possibile collegare il tubo di un aspiratore esterno per l'aspirazione della polvere e dei trucioli.

Si consiglia di collegare sempre un aspiratore quando si eseguono lavori con del legno e di usare una mascherina. Se non si dispone di un aspiratore si consiglia di lavorare all'aperto, con una mascherina e per tempi brevi.

Periodicamente si deve aspirare la segatura che si deposita all'interno della sega, nei vani delle pulegge.

PROTEZIONE DELLA LAMA

I. Protezione superiore della lama a nastro della sega FIG.6

La protezione superiore della lama a nastro della sega (20), parte integrante del gruppo che comprende anche il guida lama superiore impedisce qualsiasi contatto involontario con la lama ed evita la proiezione dei trucioli. Per garantire la massima sicurezza, la protezione superiore della lama deve sempre essere posizionata a circa 3 mm dal pezzo.

L'altezza del guida lama superiore (48) deve essere regolata:

- prima di ogni taglio, in modo che sia adatta all'altezza del pezzo da lavorare;
- dopo le modifiche sulla lama della sega o del piano di lavoro (per esempio, dopo aver sostituito o teso la lama a nastro, o dopo aver regolato il piano di lavoro).

II. Protezione inferiore della lama a nastro della sega FIG.6

La protezione inferiore della lama a nastro (21) impedisce i contatti involontari con la lama. La protezione inferiore della lama a nastro deve essere sempre montata sull'apparecchio durante l'utilizzo.

II. Porte di accesso ai volani FIG.6

Le porte (22) servono per accedere ai volani-pulegge quando si deve cambiare la lama o aspirare la segatura accumulata, o cambiare la velocità spostando la cinghia sulle pulegge e come protezione durante l'utilizzo della sega, segregando parti pericolose in movimento.

Per aprire e chiudere le porte del carter, ruotate i dispositivi di bloccaggio di un quarto di giro facendo uso di un cacciaviti piano appropriato.

FUNZIONAMENTO

IMPORTANTE:

Le due porte della sega devono sempre essere chiuse quando la macchina funziona. È proibito avviare la macchina se le due porte sono aperte.



PERICOLO!

Prima di effettuare regolazioni, manutenzioni, cambio lama o qualsiasi intervento sulla sega si deve spegnere l'interruttore, scollegarla dalla energia elettrica e attendere che la lama sia ferma.



AVVERTENZA

Collegate alla corrente elettrica e avviate la segatrice solo dopo aver verificato che la sega sia fissata, che il piano di lavoro sia montato e regolato, che la tensione della lama sia corretta e che i dispositivi di protezione e sicurezza siano in perfetta efficienza.

I. Interruttore avvio / arresto FIG.7

- Avvio = premete il pulsante verde (25).
- Arresto = premete il pulsante rosso (26).

In caso di interruzione di corrente scatta, all'interno dell'interruttore un relé di "minima tensione" che ferma l'utensile. Questo evita che la sega possa riavviarsi da sola al ripristino dell'energia elettrica. Per riavviare l'apparecchio, premete nuovamente il pulsante verde.

II. Tensione della lama della sega FIG.8 – 8A



PERICOLO!

Una tensione troppo elevata può rompere la lama. Se la tensione è troppo debole, la lama a nastro può scivolare dalla ruota di trasmissione e fermarsi.

La tensione della lama deve essere regolata in funzione delle diverse larghezze delle lame in modo da avere una centratura e un rendimento corretti, nonché una durata di vita appropriata.

- Alzate completamente il guida lama superiore.
- Per controllare la tensione della lama, spingete lateralmente sulla lama a nastro della segatrice a metà tra il piano di lavoro e il guida lama superiore; la lama si deve flettere da 1 a massimo 2 mm sul lato.
- Se necessario, correggete la tensione della lama a nastro:
 - ruotate la manopola 28 in senso orario per aumentare la tensione;
 - ruotate la manopola 28 in senso antiorario per ridurre la tensione.
 - fate coincidere l'indice di tensione nella posizione indicata sulla scala graduata, che indica l'altezza della lama utilizzata Fig.8°

III. Pomolo di regolazione della posizione della lama FIG.9

Per lavorare bene la lama deve essere centrata sui rivestimenti in gomma del volano. Se non è centrata si deve modificare l'inclinazione del volano superiore. Il pomolo (29) permette di modificare l'inclinazione del volano e quindi:

- Ruotate il pomolo in senso orario per spostare la lama indietro.
- Ruotate il pomolo in senso antiorario per spostare la lama in avanti.

Per bloccare la regolazione dell'inclinazione del volano superiore, stringete il dado che si trova sotto il pomolo di regolazione.

IV. Regolazione della velocità FIG.10

Spostando la posizione della cinghia sulle pulegge del motore e del volano è possibile utilizzare la sega a due diverse velocità.

1. Aprite la porta inferiore con un cacciavite.
 2. Allentate la cinghia trapezoidale ruotando il pomolo di tensionamento in senso orario.
Spostate la cinghia sulla posizione desiderata, ritensionate la cinghia, e richiudete la porta inferiore utilizzando il cacciavite.
- PULEGGIA MOTORE PICCOLA – GRANDE DEL VOLANO velocità lama 370 m/min adatta per i legni duri, le plastiche e i materiali metallici (utilizzando una lama a nastro appropriata).
 - PULEGGIA MOTORE GRANDE – PICCOLA DEL VOLANO velocità lama 800 m/min per tutti i tipi di legno tenero.

Attenzione!

Non posizionate la cinghia di trasmissione obliquamente in quanto ciò la danneggerebbe.

V. Pomolo di regolazione della tensione della cinghia di trasmissione Fig.5

Il pomolo di regolazione (30) permette di registrare la tensione della cinghia di trasmissione:

- Ruotate il pomolo di regolazione in senso orario per diminuire la tensione.
- Ruotate il pomolo di regolazione in senso antiorario per aumentare la tensione.

VI. Regolazione dell'inclinazione del piano di lavoro

Il piano di lavoro si può registrare tra 0 e 45°. Per spostarlo, allentate la vite di arresto, spostate il piano sull'angolo desiderato e serrate nuovamente la vite.

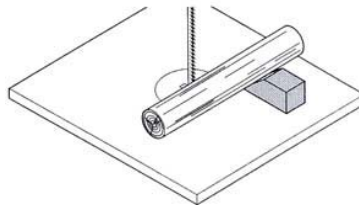
VII. Guida appoggio FIG.4

La guida di appoggio (33) può essere montata indifferentemente sulla sinistra o sulla destra della lama a nastro. Scegliete la posizione con l'aiuto della scala graduata, posizionate la guida e bloccatela abbassando la leva frontale A.

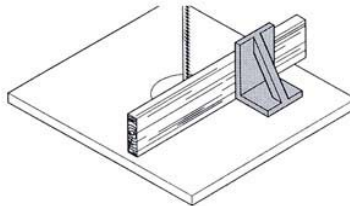
VIII. Taglio**PERICOLO!**

Allo scopo di minimizzare il rischio di incidente, rispettate le seguenti regole di sicurezza durante qualsiasi tipo di lavorazione:

- utilizzate un'attrezzature di protezione personale;
- segate solo un pezzo alla volta;
- durante il taglio trasversale, premete sempre il pezzo da lavorare contro il piano di lavoro;
- non frenate la lama della segatrice esercitando una pressione laterale;
- utilizzate per tutti i lavori, secondo le necessità:
 - + uno spingipezzo se la distanza tra la guida parallela e la lama a nastro è inferiore o uguale a 120 mm;
 - + una superficie di appoggio per tutti i pezzi lunghi, se questi rischiano di cadere dal piano di lavoro dopo essere stati tagliati;
 - + un dispositivo di aspirazione dei trucioli;
 - + un dispositivo di bloccaggio adeguato, in modo che il pezzo non possa ruotare trasversalmente.



- + una squadra con arresto adeguata per impedire al pezzo di piegarsi.



Adottate una posizione di lavoro corretta durante l'utilizzo della macchina (i denti della lama devono essere orientati verso l'utilizzatore e verso il basso).

Non impilate i pezzi per tagliarli. Se vengono presi dalla lama in modo incontrollato potrebbero causare dei rischi per l'operatore.

Non tagliate mai dei pezzi legati con corde, spaghi, fasce, cavi o fili, o che contengano tali materiali.

1. Accertatevi del perfetto stato della lama e della integrità delle protezioni
2. Regolate eventualmente l'inclinazione del piano di lavoro.
3. Posizionate la guida parallela in funzione della tipologia di taglio desiderata, o scegliete il profilo del supporto per il pezzo da tagliare.
4. Posizionate e bloccate il guida lama superiore a 3 mm al di sopra del pezzo da lavorare.
5. Selezionate la velocità della lama.
6. Prima di iniziare il lavoro fate un taglio di test su un pezzo.
7. Collegate la sega alla corrente e avviate la segatrice.
8. Posizionate il pezzo sul piano di lavoro.
9. Segate un pezzo una volta.
10. Terminato il taglio spegnete la macchina
11. Al termine del lavoro, spgnetela, scollegatela dalla corrente e pulitela.

IX. Interruttore avvio / arresto FIG.7

- Avvio = premete il pulsante verde (25).
- Arresto = premete il pulsante rosso (26).

In caso di interruzione di corrente scatta, all'interno dell'interruttore un relé di "minima tensione" che ferma l'utensile. Questo evita che la sega possa riavviarsi da sola al ripristino dell'energia elettrica. Per riavviare l'apparecchio, premete nuovamente il pulsante verde.

X. Tensione della lama della sega FIG.8 – 8A



PERICOLO!

Una tensione troppo elevata può rompere la lama. Se la tensione è troppo debole, la lama a nastro può scivolare dalla ruota di trasmissione e fermarsi.

La tensione della lama deve essere regolata in funzione delle diverse larghezze delle lame in modo da avere una centratura e un rendimento corretti, nonché una durata di vita appropriata.

- Alzate completamente il guida lama superiore.
- Per controllare la tensione della lama, spingete lateralmente sulla lama a nastro della segatrice a metà tra il piano di lavoro e il guida lama superiore; la lama si deve flettere da 1 a massimo 2 mm sul lato.
- Se necessario, correggete la tensione della lama a nastro:
 - ruotate la manopola 28 in senso orario per aumentare la tensione;
 - ruotate la manopola 28 in senso antiorario per ridurre la tensione.
 - fate coincidere l'indice di tensione nella posizione indicata sulla scala graduata, che indica l'altezza della lama utilizzata Fig.8°

XI. Pomolo di regolazione della posizione della lama FIG.9

Per lavorare bene la lama deve essere centrata sui rivestimenti in gomma del volano. Se non è centrata si deve modificare l'inclinazione del volano superiore. Il pomolo (29) permette di modificare l'inclinazione del volano e quindi:

- Ruotate il pomolo in senso orario per spostare la lama indietro.
- Ruotate il pomolo in senso antiorario per spostare la lama in avanti.

Per bloccare la regolazione dell'inclinazione del volano superiore, stringete il dado che si trova sotto il pomolo di regolazione.

XII. Regolazione della velocità FIG.10

Spostando la posizione della cinghia sulle pulegge del motore e del volano è possibile utilizzare la sega a due diverse velocità.

3. Aprite la porta inferiore con un cacciavite.
4. Allentate la cinghia trapezoidale ruotando il pomolo di tensionamento in senso orario. Spostate la cinghia sulla posizione desiderata, ritensionate la cinghia, e richiudete la porta inferiore utilizzando il cacciavite.
- PULEGGIA MOTORE PICCOLA – GRANDE DEL VOLANO velocità lama 370 m/min adatta per i legni duri, le plastiche e i materiali metallici (utilizzando una lama a nastro appropriata).
- PULEGGIA MOTORE GRANDE – PICCOLA DEL VOLANO velocità lama 800 m/min per tutti i tipi di legno tenero.

Attenzione!

Non posizionate la cinghia di trasmissione obliquamente in quanto ciò la danneggerebbe.

XIII. Pomolo di regolazione della tensione della cinghia di trasmissione Fig.5

Il pomolo di regolazione (30) permette di registrare la tensione della cinghia di trasmissione:

- Ruotate il pomolo di regolazione in senso orario per diminuire la tensione.
- Ruotate il pomolo di regolazione in senso antiorario per aumentare la tensione.

XIV. Regolazione dell'inclinazione del piano di lavoro

Il piano di lavoro si può registrare tra 0 e 45°. Per spostarlo, allentate la vite di arresto, spostate il piano sull'angolo desiderato e serrate nuovamente la vite.

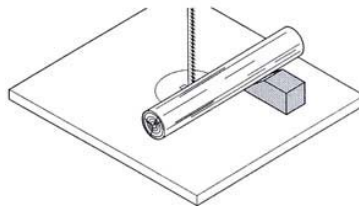
XV. Guida appoggio FIG.4

La guida di appoggio (33) può essere montata indifferentemente sulla sinistra o sulla destra della lama a nastro. Scegliete la posizione con l'aiuto della scala graduata, posizionate la guida e bloccatela abbassando la leva frontale A.

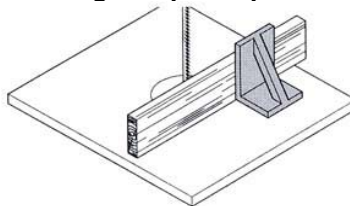
XVI. Taglio**PERICOLO!**

Allo scopo di minimizzare il rischio di incidente, rispettate le seguenti regole di sicurezza durante qualsiasi tipo di lavorazione:

- utilizzate un'attrezzature di protezione personale;
- segate solo un pezzo alla volta;
- durante il taglio trasversale, premete sempre il pezzo da lavorare contro il piano di lavoro;
- non frenate la lama della segatrice esercitando una pressione laterale;
- utilizzate per tutti i lavori, secondo le necessità:
 - + uno spingipezzo se la distanza tra la guida parallela e la lama a nastro è inferiore o uguale a 120 mm;
 - + una superficie di appoggio per tutti i pezzi lunghi, se questi rischiano di cadere dal piano di lavoro dopo essere stati tagliati;
 - + un dispositivo di aspirazione dei trucioli;
 - + un dispositivo di bloccaggio adeguato, in modo che il pezzo non possa ruotare trasversalmente.



- + una squadra con arresto adeguata per impedire al pezzo di piegarsi.



Adottate una posizione di lavoro corretta durante l'utilizzo della macchina (i denti della lama devono essere orientati verso l'utilizzatore e verso il basso).

Non impilate i pezzi per tagliarli. Se vengono presi dalla lama in modo incontrollato potrebbero causare dei rischi per l'operatore.

Non tagliate mai dei pezzi legati con corde, spaghi, fasce, cavi o fili, o che contengano tali materiali.

12. Accertatevi del perfetto stato della lama e della integrità delle protezioni
13. Regolate eventualmente l'inclinazione del piano di lavoro.
14. Posizionate la guida parallela in funzione della tipologia di taglio desiderata, o scegliete il profilo del supporto per il pezzo da tagliare.
15. Posizionate e bloccate il guida lama superiore a 3 mm al di sopra del pezzo da lavorare.
16. Selezionate la velocità della lama.
17. Prima di iniziare il lavoro fate un taglio di test su un pezzo.
18. Collegate la sega alla corrente e avviate la segatrice.
19. Posizionate il pezzo sul piano di lavoro.
20. Segate un pezzo una volta.
21. Terminato il taglio spegnete la macchina
22. Al termine del lavoro, spegnetela, scollegatela dalla corrente e pulitela.

MONTAGGIO LAMA E REGISTRAZIONI

I. Sostituzione della lama FIG.11 - 12

**PERICOLO!**

Prima di effettuare regolazioni, manutenzioni, cambio lama o qualsiasi intervento sulla sega si deve spegnere l'interruttore e scollegarla dalla energia elettrica e attendere che la lama sia ferma.

**PERICOLO!**

Esiste pericolo di taglio anche quando la lama della segatrice è ferma. Quando sostituite la lama della segatrice, indossate dei guanti. Utilizzate solamente delle lame appropriate.

1. Allentate i 4 dadi ad alette (50) e togliete il binario della guida (51) di appoggio.
2. Aprite le due porte con un cacciavite.
3. Posizionate il guida lama superiore (52) nella posizione più bassa possibile.
4. Ruotate il pomolo di regolazione (53) fino a che la lama della sega sia lenta.
5. Togliete la lama della sega e fatela passare attraverso la fessura del piano, i guida lama superiori e inferiori.
6. Inserite una nuova lama. Fate molta attenzione alla posizione: i denti devono essere posizionati verso la postazione dell'operatore e orientati verso il basso
7. Posizionate la lama al centro dei rivestimenti in gomma dei volani.
8. Ruotate il pomolo di tensione della lama in senso orario per tendere la lama.
9. Richiudete le due porte.
10. In seguito:
 - regolate la lama della segatrice se necessario;
 - registrate i guida lama;
 - lasciate girare la lama per prova per almeno un minuto;
 - spegnete l'apparecchio, togliete la spina dalla presa della corrente e controllate le registrazioni dei guida lama.

II. Regolazione della lama della sega FIG.13

La lama deve girare perfettamente centrata sui rivestimenti in gomma dei volani. Quando ciò non si verifica si deve modificare l'inclinazione del volano superiore della lama:

1. Allentate il dado di bloccaggio (57).
2. Ruotate la vite di regolazione (58):
 - Ruotate la vite di regolazione (58) in senso orario quando la lama della sega tende ad andare verso il fronte della sega.
 - Ruotate la vite di bloccaggio (58) in senso antiorario quando la lama della sega tende ad andare verso il retro della sega.
3. Stringete a fondo il dado di bloccaggio (57).

REGOLAZIONE DEL GUIDA LAMA SUPERIORE FIG. 14-15

Il guida lama superiore è composto da:

- un cuscinetto d'appoggio (30) Fig.14 (che sostiene la lama da dietro),
- due rotelline (28) (che guidano la lama lateralmente).

Il cuscinetto d'appoggio e le rotelline laterali devono essere regolate ad ogni cambio e regolazione della lama.



N.B.: Controllate regolarmente l'usura delle rotelline, e se necessario, sostituitele entrambe nello stesso momento.

- Allentate la vite **(33) Fig.14** per liberare il cuscinetto d'appoggio in modo che ci sia uno scarto massimo di 0,5 mm con la lama a nastro.
- Stringete la vite **(33)**.
- Allentate la vite **(35)**.
- Spostate il blocco **(36)** in modo che le rotelline si trovino a circa 1 mm dietro la base dei denti.
- Stringete a fondo la vite **(35)**.
- Allentate le viti **(37)**.
- Spingete le due rotelline nel senso della lama a nastro fino a che queste non sfiorino la lama a nastro (la lama a nastro non deve incastrarsi).
- Stringete le viti **(37)**.
- Ruotate ripetutamente il volano superiore a mano in senso orario in modo che le rotelline si posizionino correttamente (devono sfiorare la lama a nastro).

REGOLAZIONE DEL GUIDA LAMA INFERIORE FIG. 16

Il guida lama inferiore è composto da:

- un cuscinetto d'appoggio (che sostiene la lama da dietro),
- due rotelline (che guidano la lama lateralmente).

Il cuscinetto d'appoggio e le rotelline laterali devono essere regolate ad ogni cambio e regolazione della lama.



N.B.: Controllate regolarmente l'usura delle rotelline, e se necessario, sostituitele entrambe nello stesso momento.

La regolazione del cuscinetto d'appoggio inferiore è possibile seguendo le stesse indicazioni riguardanti la regolazione del cuscinetto di appoggio superiore.

I due cuscinetti d'appoggio (30) e (31) sostengono la lama a nastro (26) solamente durante le operazioni di taglio. Quando la macchina lavora a vuoto, la lama a nastro non deve toccare i cuscinetti a sfere.

1. Allentate la vite **(40)**
2. Spostate il blocco in modo che le rotelline si trovino a circa 1 mm dietro la base dei denti. Stringete a fondo la vite **(40)**.
3. Allentate le viti **(38)**.
4. Spingete le due rotelline **(29)** nel senso della lama a nastro fino a che queste non sfiorino la lama a nastro (la lama a nastro non deve incastrarsi).
5. Stringete le viti esagonali **(38)**.
6. Ruotate ripetutamente il volano superiore a mano in senso orario in modo che le rotelline si posizionino correttamente (devono sfiorare la lama a nastro).

MANUTENZIONE

**PERICOLO!**

Prima di effettuare regolazioni, manutenzioni, cambio lama o qualsiasi intervento sulla sega si deve spegnere l'interruttore e scollegarla dalla energia elettrica e attendere che la lama sia ferma.

I. Disposizioni generali

Qualsiasi danneggiamento delle protezioni, o anomalia riscontrata nel funzionamento o nel corso del controllo della sega deve essere riparato immediatamente da personale qualificato per quel tipo di intervento.

Prima di ogni utilizzo verificate che le protezioni siano perfettamente efficienti e al termine del lavoro fare una pulizia generale della macchina, eliminando polvere e segatura.

Non utilizzate dei solventi per pulire i pezzi in plastica. La maggior parte delle plastiche rischiano di essere danneggiate dai solventi presenti in commercio. Utilizzate uno straccio pulito per pulire le impurità, la polvere, ecc.

Nel caso di un uso intensivo della sega, le periodicità delle verifiche potrebbero essere:

1. Quotidianamente

Aspirare la segatura che potrebbe accumularsi all'interno della macchina, aprendo le due porte e pulire anche l'apertura di ventilazione del motore.

Mantenere la protezione della lama sempre perfettamente scorrevole.

2. Settimanalmente

Verificare l'integrità del cavo di alimentazione.

Verificare la tirata e stato della cinghia.

3. Mensilmente

Verificate periodicamente lo stato dei rivestimenti dei volani.

Verificate periodicamente lo stato dell'inserito del piano di lavoro.

II. Sostituzione del rivestimento dei volani FIG.17

Controllate regolarmente l'usura dei rivestimenti in gomma e se è il caso sostituiteli assieme:

1. levate la lama della segatrice (vedere precedentemente);
2. fate scivolare un piccolo cacciavite sotto i rivestimenti e toglieteli;
3. posizionate i nuovi rivestimenti in plastica e rimontate la lama della segatrice.

III. Sostituzione dell'inserito del piano di lavoro

L'inserito del piano di lavoro deve essere sostituito quando la fessura del passaggio lama è danneggiata.

1. Togliete l'inserito centrale dal piano.
2. Inserite un nuovo inserto del piano di lavoro.

ANOMALIE DI FUNZIONAMENTO



PERICOLO!

Prima di qualsiasi intervento in seguito ad un guasto:

- Mettete la macchina fuori tensione.
- Togliete la spina dalla presa di alimentazione.
- Aspettate che la lama della sega sia immobile.

Dopo ogni intervento, rimettete in servizio tutti i dispositivi di sicurezza e controllateli.

Il motore non funziona

Un possibile abbassamento della tensione in linea ha fatto scattare il relé di minima tensione dell'interruttore.

- Avviate di nuovo.

Nessuna tensione di alimentazione:

- Controllate il cavo, la presa e l'interruttore a monte della presa.

La lama della segatrice si sposta dalla linea di taglio o si decentra

La lama della segatrice non è centrata sulla ruota di trasmissione:

- Modificate l'inclinazione del volano superiore della lama della segatrice (vedi in "Pomolo di regolazione").

La lama della segatrice si rompe

Tensione della lama della segatrice inadeguata:

- Correggete la tensione della lama (vedi in "Tensione della lama").

Sollecitazione troppo importante:

- Diminuite la pressione esercitata contro la lama della segatrice.

Lama della segatrice inadeguata:

- Sostituite la lama della segatrice (vedi in "Sostituzione della lama"):
 Pezzo da lavorare sottile = lama della segatrice sottile.
 Pezzo da lavorare spesso = lama della segatrice larga.

Lama della segatrice deformata

Sollecitazione troppo elevata in lavoro:

- Evitate di esercitare una pressione laterale sulla lama della segatrice.

La segatrice in lavoro si ferma

Sollecitazione troppo elevata in lavoro:

- Alleggerite la spinta che esercitate sul pezzo da tagliare.
- Verificate l'affilatura e il tipo della lama.

Forti vibrazioni della segatrice

Fissaggio insufficiente:

- Fissate solidamente la segatrice ad un suolo adeguato (vedi in "Fissaggio della sega")

Piano di lavoro allentato:

- Posizionate il piano di lavoro e fissatelo. (vedi in "Montaggio del piano di lavoro")

Fissaggio del motore allentato:

- Controllate le viti di fissaggio e stringetele se necessario.

Manicotto di aspirazione intasato

Nessun sistema di aspirazione collegato o condotta di aspirazione troppo piccola.

- Collegate il sistema di aspirazione o aumentate la potenza di aspirazione (velocità dell'aria ≥ 20 m/sec a livello del manicotto di aspirazione dei trucioli).

ASSISTENZA

Tutti gli utensili e accessori Fox sono costruiti e controllati utilizzando le più moderne e sicure tecniche produttive. Se nonostante queste attenzioni un utensile dovesse guastarsi la riparazione deve essere fatta da un centro riparazioni autorizzato.

L'elenco dei centri assistenza è reperibile presso i vari punti vendita o inviando una richiesta all'indirizzo di posta elettronica info@fox-machines.com.

INDEX

SAFETY INSTRUCTIONS..... 22
GENERAL SAFETY INSTRUCTIONS 23
SPECIFIC SAFETY INSTRUCTIONS FOR BANDSAWS 24
ENVIRONMENT PROTECTION..... 24
SYMBOLS 25
ELECTRICAL CONNECTION 26
RECOMMENDED USE..... 27
TECHNICAL SPECIFICATIONS 27
NOISE CONDITIONS 28
REMOVAL OF PACKAGE 28
ASSEMBLY OF THE SAWBLADE 30
PROTECTION OF THE BLADE..... 31
FUNCTIONING 32
ASSEMBLY OF THE BLADE AND ADJUSTMENTS..... 35
UPPER SAW BLADE GUIDE ADJUSTMENT FIG. 14-15..... 36
LOWER SAW BLADE GUIDE ADJUSTMENT FIG. 16..... 36
MALFUNCTIONS 38
AFTER SALES SERVICE 38

SAFETY INSTRUCTIONS**CAUTION:**

Besides following the instructions mentioned in this manual, when using electric equipment you must always observe all safety precautions to prevent risk of fire, electric shock and personal injury.

Read this instruction manual before use and keep it carefully.

Working with an electric machine can be dangerous if you do not follow suitable safety measures. As for any electric machine with moving parts, the use of a tool entails some risks. If you use the machine as prescribed in this manual, you pay careful attention to the work you are doing, you observe the regulations and you use the suitable personal devices of protection, you can reduce the probability of risk. The possible remaining risks are related to:

- 1 – direct or in direct contacts with electrical shock
- 2 – injuries due to contact with moving parts
- 3 – injuries due to contact with angular parts
- 4 – injuries due to the ejection of tool parts or of the material you are processing
- 5 – injuries due to noise

The probability of risk can be reduced by the machine safety equipment of the machines, as for example the protections, the blade case, the clamping, the stoppage and the personal protection devices as protective goggles, the dust mask, ear plugs, protective shoes and gloves. However, even the best protection devices cannot protect you from the risks due to lack of good sense and attention. Have always good sense and observe the necessary precautions. Carry out only the works that you consider safe. **DO NOT FORGET:** everyone is responsible for his safety.

This tool has been designed for specific purposes. We recommend you not to modify it or use it for purposes different from the ones for which it has been manufactured. If you have any doubts regarding specific applications, do not use the machine before having contacted us and received our instructions.

READ AND KEEP THIS MANUAL

GENERAL SAFETY INSTRUCTIONS

1. **Keep the work surface clean.** If the work area or surface is busy the probability of injuries is higher.
2. **Do not use** the machine in dangerous environment conditions. In order to prevent electric shock, **do not expose the machine** to rain and do not use it in a damp area. Keep the work area illuminated. **Do not use the machine** near gas or inflammable substances.
3. **Connect** the dust collection device. If the machine is provided with a dust collection device, make sure that this system is connected and correctly used.
4. **Keep** unknown persons and children away from the machine. All unknown persons and children must keep a safe distance from the work area.
5. **Protect yourself** from electric shock. Avoid any contact with earthing surfaces.
6. **Handle** the power supply cable with care. **Do not pull** the electric cable to disconnect it from the plug. Keep the electric cable away from heat, oil and sharp edges.
7. **Use** extension cables designed for outdoor use. When using the machine outdoors, use only extension cables suitable for outdoor use, having specific indications.
8. **Be vigilant.** Check carefully what you are doing, have good sense. Do not use the machine if you are tired.
9. **Do not use** the machine if you have taken medicines, alcohol, drugs.
10. **Avoid** accidental starts. Be sure that the switch is on the OFF position before inserting the plug into the socket.
11. **Wear appropriate clothing.** Do not wear loose-sleeved garments or pieces of jewellery which may get caught in the moving parts. For outdoor use we recommend non-slip shoes. Use headgear to cover hair if necessary.
12. **Use always personal protection devices:** wear protective goggles and masks in case dust or sawdust is produced. Wear ear muffs or plugs in noisy areas. Wear gloves when handling parts with sharp edges.
13. **Do not be off balance** over the machine. Always keep stand firmly.
14. **Ask** for advice to expert and qualified people if you are not familiar with using such a machine.
15. **Remove** the tools you do not use from the workbench. If you do not use the tools, you must arrange them in a dry area which is locked and away from the reach of children.
16. **Do not force** the machine. You can obtain better and safer results if you use the machine at the cutting pressure for which it has been designed.
17. **Use** the suitable tool. **Do not use** a small tool for an intensive job. For example, do not use a circular saw to cut branches or stumps.
18. **Block** the piece. If possible, use C-clamps or a holder to fix the piece. It is safer than using only your hands.
19. **Keep** the tools in perfect conditions. Keep the tools sharp and clean to obtain better and safer results. Follow the instructions to grease and change the accessories. Check regularly the electric cable and change it if it is damaged. Keep the handles and the handgrips dry, clean, unoiled and ungreased.
20. **Disconnect** the tool from electricity if you do not use it, before maintenance and change of the accessories or tools such as blades, drills, mills, etc.
21. **Remove** locking and adjustment wrenches from the workbench. Get used to check if the locking and adjustment wrenches have been removed before starting it.
22. **Check** the parts of the tool to verify that there are not any damages. Before using the machine, check if the safety devices or any other parts are damaged in order to be sure that it works properly and that it can accomplish the tasks for which it has been designed. Check that the moving parts are aligned, do not stop and are not broken. Check the assembly and any other condition that can influence the functioning of the machine. Any part or protection damaged must be repaired or changed from an authorised after sales centre. Do not use the machine if the switch does not work properly.
23. **Use** the machine, the tools and accessories in the way and for the purposes mentioned in this manual. Different uses and parts can cause possible risks for the operator.
24. **Get the machine repaired** by a qualified person. This electric tool is in compliance with local safety regulations. The machine must be repaired only by qualified people who use original spareparts, otherwise risks may arise for the operator.

SPECIFIC SAFETY INSTRUCTIONS FOR BANDSAWS

1. **ALWAYS DISCONNECT** the bandsaw from the socket before any repair, maintenance or cleaning task and while changing the blade.
2. **DO NOT USE** the bandsaw until it is not completely assembled or installed according to this instruction manual.
3. **START** the bandsaw only after removing any object (tools, waste material, etc.) from the workbench.
4. **NEVER START** the bandsaw when the blade is in contact with the workpiece.
5. **START** the bandsaw only after ensuring that the two doors are perfectly closed.
6. **MOVE** the upper guide the nearest to the workpiece.
7. **CHECK** that the blade guides and blade support bearings are correctly adjusted.
8. **ENSURE** that the blade is correctly tightened and that the teeth point downwards.
9. **CHECK** that the dimensions and the kind of blade are suitable to the work you must carry out.
10. **DO NOT TRY** to cut a piece which has not any plane surface if you do not have a suitable support.
11. **PRESS** the piece firmly to the bench and push it at a moderate speed.
12. **STOP** the machine if it rejects the workpiece before it is completely cut.
13. **STOP** the bandsaw to remove the stuck pieces or waste material on the workbench.
14. **DO NOT CUT** too small pieces that cannot be safely blocked.
15. **CARRY OUT** lightening cuts on the piece when you must do curved cuts.
16. **NEVER CARRY OUT** any preparation, assembly or adjustment tasks on the workbench when the bandsaw is switched on.
17. **KEEP** always your hands and fingers far from the blade.
18. **ALWAYS WEAR** protective goggles.
19. **AVOID** uncomfortable positions in which your hands risk to slide or get in touch with the blade.
20. **DISCONNECT** the machine, clean the workbench and lower the upper protective cap before moving away from the machine. In case of long periods of inactivity loosen blade's tension.
21. **CHANGE** missing or damaged parts. Do not use the bandsaw if its parts do not perfectly work.
22. **REGULARLY CHECK** if the supply cable is damaged, in that case get it repaired by an authorised after-sales centre. Check regularly the extension cables and replace them if they are damaged.

ENVIRONMENT PROTECTION

INFORMATION FOR USERS

"Implementation of Directives 2011/65/UE 2012/19/UE, relative to reducing the use of hazardous substances in electric and electronic appliances and the disposal of waste", please take note of the following:

- The crossed out wheelie bin symbol found on the appliance or the packaging indicates that the product must be disposed separately from ordinary household waste when it reaches the end of its working life.
- The user must consign the unwanted appliance to an authorised waste disposal centre for electric and electronic goods, or alternatively, hand it over to the relative dealer at the moment of purchasing a new appliance of the same type on a basis of a one to one ratio.
- Differentiated disposal to enable possible recycling or environmentally compatible elimination of the appliance, helps to limit undesirable effects on health and environment and promotes the reuse and/or recycling of the materials that compose the appliance.

WARNING!

In accordance with the relative legislation in force in the country of use, sanctions will be imposed on the user if the appliance is disposed of illegally.



SYMBOLS

The following symbols can appear on your machine or in this instruction manual. Their meanings are specified below:



Always wear protective goggles to avoid any spurts during the use of the machine.



Read and understand the instruction manual before use.



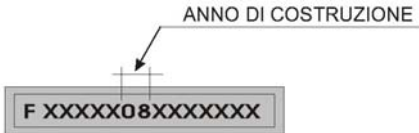
Always wear a dust mask if the operation produces dust.



Always wear ear protective devices which protect you from noise while using the machine.



Product in compliance with relative CE regulations.



Serial number / year of production

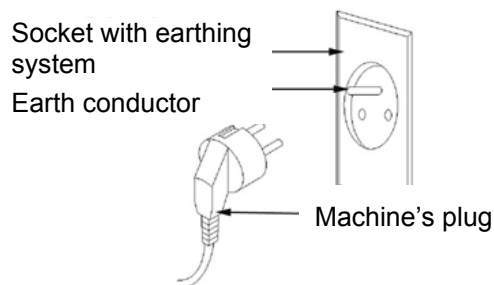
ELECTRICAL CONNECTION

ELECTRICAL CONNECTIONS

Use 230 V 50 Hz alternate voltage equipped with a earthing conductor to supply your machine. Ensure that the power supply corresponds to this voltage, that it is protected by a differential and magnetothermal switch, and that the earthing system is efficient. If your machine does not work when connected to a socket, check carefully the power supply features.

Use an extension cable in order to connect the machine to the power supply.

EARTHING INSTRUCTIONS



If the tool does not work properly or in case of short-circuit, the earthing system provides the current with a less resistance path and reduces the risk of electric shock. This tool has a plug to which a supply or extension cable must be connected, which in turn must be connected to a socket correctly installed and earthed, in conformity with local standards and regulations. Be sure that your earthing system is in good conditions and that your plug is protected by a differential and magnetothermal switch.

Do not modify the plug of the machine. If it does not enter the socket, get a suitable plug installed by a qualified person. If the earthing conductor is not correctly connected the risk of electric shock can occur. The conductor which has the green insulating jacket (with or without a yellow line) is the earthing conductor. If you must repair or change the supply cable, do not connect the earthing conductor to a low tension terminal.

Consult a qualified electrician or a person in charge of the maintenance if you have not understood or you have some doubts on the earthing instructions.

If the supply cable is damaged it must be changed by qualified people. Do not switch on the machine if the supply cable is damaged.


This tool is provided with a plug which must be connected to a suitable socket.

EXTENSION CABLES

Only use three conductors extension cables, with a plug with two plugs and a earthing contact and sockets with two holes and a earth corresponding to the plug of the tool. When using an electric tool at a remarkable distance from the power supply, use an extension cable with sufficient dimensions to transport the current which the tool needs. If the extension cable has not the sufficient dimensions a voltage drop can occur, thus causing an overheating and a voltage loss. You can only use extension cables which are in compliance with CE standards.

Extension cable length: up to 15 m
Cable dimensions: 3 x 2,5 mm²

Before using any kind of extension cable, check that it has not bare wires and that the insulation is not cut or worn. Repair and change immediately if it is damaged or worn.

 **WARNING:**
Extension cables must be arranged away from the working area in order that they do not get in touch with the workpieces, the tool or other parts of the machine, thus creating possible risks.

 **WARNING:**
KEEP THE TOOLS AND THE EQUIPMENT AT A SAFE DISTANCE FROM CHILDREN

RECOMMENDED USE

This bandsaw has been manufactured for cross cutting and trimming of plastics, wood.
Maximum cutting height is 225 mm with the workbench at 0°.
The workbench can be inclined up to 45° to angle cut.

TECHNICAL SPECIFICATIONS

Engine power:	1100 W
Voltage and frequency:	230 V – 50 Hz
Blade rotational speed:	370/800 m/min
Blade's length:	2560 mm
Blade's width:	3 - 25 mm
Gooseneck:	340 mm
Maximum cutting height:	225 mm
Workbench inclination capacity:	from 0° to 45°
Workbench dimensions:	545x515 mm
Weight:	79 kg

NOISE CONDITIONS

The noise emitted, measured in conformity with the standards EN 3744 and EN 11201 is:

- Sound pressure level LpA = 70,7 dB(A) with load
- Sound power level LWA = 83,7 dB(A) with load
- Uncertainty of measurement K = 3 dB

We recommend you to use ear protection devices.

The sources of the noise of the saw are: the electric engine and its ventilation system, the blade and the material to be cut.

We advise you to control the engine, its ventilation system and the aspiration passages. As far as the saw blade is concerned, it is preferable to use silenced type of blades and to keep them in good conditions. We recommend to use the correct saw blade and to keep firmly the workpiece to be cut.

Noise levels are emission levels and do not necessarily indicate safe working conditions. Even if there is a connection between emission levels and exposure levels, the first ones cannot be used to determine safely if other precautions are necessary. The factors that can influence the actual exposure level of the operator include exposure length, environment features and other sources of noise, as for example the number of machines and operations present. Besides, exposure levels can change from country to country. However, these instructions enable the user of the machine to better evaluate the dangers and risks.

REMOVAL OF PACKAGE

Your bandsaw is delivered complete in a package. Remove carefully the table saw and all the parts from the packaging, check if there are any missing or damaged parts.

If you find any faulty or damaged parts do not use them in order not to endanger the efficiency and the safety of the machine. To change faulty parts consult an after sales centre.

To make the table saw perfectly work you must assemble the various parts, for which you can find a detailed explanation later on.

We recommend you to read carefully the assembly instructions and to follow them to the letter. The following photo illustrates the bandsaw and all the parts included in the packaging.

List of parts included in the package:

- One bandsaw complete with blade (assembled)
- One workbench
- One sliding rail for the rip fence
- One rip fence
- One coupling for a dust collection device
- One pusher
- 4 legs
- 8 bars
- Various nuts and bolts

Front side of the machine FIG.1

1. Door of the upper flywheel
2. Knob for the adjustment of bandsaw's tensioning
3. Blade's upper flywheel
4. Knob locking for the protection blade
5. Protection
6. Bandsaw's saw blade
7. Workbench
8. Guiding rail with graduated scale
9. Lower flywheel
11. Rip and trimming fence
12. Door of the lower flywheel
13. ON / OFF switch

Back side of the machine FIG.1

14. Knob for the adjustment of the upper flywheel
15. Motor
16. Base
17. Dust collection sleeve
18. Knob for the adjustment of the driving belt
19. Bench inlay

ASSEMBLY OF THE SAWBLADE



WARNING

Do not start the bandsaw before fastening the machine, assembling and adjusting the workbench, checking belt tension and safety devices. Only after performing these tasks you can connect the saw to the power supply. Otherwise the bandsaw could start suddenly and cause personal injuries.

- I. Fix bandsaw's base
- II. Assemble the workbench
- III. Assemble the fence's rail
- IV. Assemble the fence
- V. Connect the dust collection device

I. Bandsaw fastening

1. Assemble the 4 legs to bandsaw's blade with 8 screws and the corresponding nuts and washers.
2. Assemble the 4 bars with the screws and the washers.
3. Straighten up the bandsaw.
4. Firmly tighten all the screws.

II. Workbench assembly FIG.2

- A. Side adjustment of the workbench

Loosen the 4 locking screws (35) of the workbench's support.

Place the workbench in order that the saw blade is in the middle of bench inlay's groove.

Tighten the locking screws (35).

III. Assembly of fence's rail FIG.3

Fix fence's rail (40) on the workbench with 4 wing screws and with washers.

IV. Assembly of the rip fence FIG.4

The rip fence can be assembled on the left and on the right of the saw blade. You can lock the guide by lowering the lever (A).

V. Connection of the dust collection device



DANGER!

The dust of certain kind of wood, as for example oak, beech or ash-tree has been proved to be especially dangerous for human health. We recommend you to work outdoors, to use an efficient dust collection device and personal safety devices as for example dust masks.

In the bandsaw there is a coupling to which you can connect the pipe of an external dust collector to extract the dust and wood shavings.

We recommend you to always connect a dust collector when processing wood and to use a dust mask.

If you do not have a dust collector, we recommend you to work outdoors, with a dust mask and for short periods of time.

You must periodically remove wood shavings piling up inside the bandsaw and in the pulley's compartments.

PROTECTION OF THE BLADE

I. Upper protection of the saw blade FIG.6

The upper protection of the saw blade (20), which is an integral part of the group including also the upper blade guide, prevents any unintentional contact with the blade and protects you the ejection of the shavings. You must always place the upper protection of the blade about 3 mm far from the workpiece in order to ensure the maximum safety degree.

Upper blade guide's height (48) 1 must be adjusted:

- before any cutting, in order that it is adjusted according to workpiece's height;
- after any modification of the saw blade or of the workbench (for example, after changing or tensioning the saw blade, or after adjusting the workbench).

The upper blade guide with its protection (48) is locking of a knob (49). To adjust the height of this blade guide, grip the blade guide with the left hand, unlocking knob (49) to adjust the height of the upper blade guide in the desired position. Locking knob (49).

II. Saw blade's lower protection FIG.6

Saw blade's lower protection (21) prevents from any unintentional contacts with the blade. Saw blade's lower protection must be always assembled when you are using the machine.

III. Flywheels' doors FIG.6

By opening the doors (22) you can get at the flywheels-pulleys to change the blade, remove the sawdust which has piled up, change the speed by moving the belt on the pulleys. When using the machine, these doors are safety devices that isolate moving parts that could be dangerous.

To open and close the doors, give the locking devices a quarter of a turn by using a suitable flat screwdriver.

IMPORTANT:

Bandsaw's two doors must be always closed when the machine is in use. It is forbidden to start the machine if these two doors are open.

FUNCTIONING



WARNING!

Before performing any adjustment or maintenance task and before changing the blade you must switch off the machine, disconnect it from the power supply and wait for the saw blade to stop.



CAUTION

Connect the bandsaw to the electrical energy and start it only after checking that the machine is fastened, that the workbench is assembled and adjusted, that saw blade tensioning is correct and that all safety and protection devices are perfectly efficient.

I. ON / OFF switch FIG.7

- Start = push the green button (25).
- Stop = push the red button (26).

In case of an interruption of the electrical energy, a “minimum voltage” relay inside the switch stops the machine. This prevents from the start of the machine when the electrical energy recovers. You must press the green button to re-start the saw that has stopped.

II. Saw blade's tension FIG.8



WARNING!

A too high tension can break the saw blade. If the tension is too low, the saw blade can slip from the driving wheel and stop.

Saw blade's tension must be adjusted according to the different width of the saw blades in order to obtain a correct alignment, efficiency and suitable life's length.

- Lift the upper blade guide completely.
- To check blade's tension, push sideways the saw blade, in the middle between the workbench and the upper blade guide: the saw blade must bend on its side from 1 to a maximum of 2 mm.
- If necessary, adjust saw blade's tension:
 - turn the handle 28 clockwise to increase the tension;
 - turn the handle 28 anti-clockwise to reduce the tension.
 - Make the blade tension pointer match with the position indicated on the graduated scale, according to the width of the blade you are using. Fig.8A

III. Knob for the adjustment of the blade's position FIG.9

To work correctly the saw blade must be centred on flywheel rubber coatings. If it is not aligned you must modify upper flywheel's inclination. By using the knob (29) you can modify the inclination of the flywheel and thus:

- Turn the knob clockwise to move the blade backwards.
- Turn the knob anti-clockwise to move the blade forwards.

To lock upper flywheel's inclination, tighten the plastic wing screw located under the adjustment knob.

IV. Speed adjustment FIG.5-10

By moving the belt on the engine and flywheel pulleys you can use the bandsaw at two different speeds. Inside the lower door there are some instructions explaining how to place the belt to obtain two different speeds.

1. Open the lower door with a screwdriver.
 2. Loosen the belt by turning the tensioning knob clockwise.
Move the belt on the desired position, tighten the belt again and close the lower door by using a screwdriver.
- SMALL ENGINE PULLEY – LARGE FLYWHEEL PULLEY: blade speed 370 m/min, suitable for hard wood types, plastics and metal materials (by using a suitable saw blade).
 - LARGE ENGINE PULLEY – SMALL FLYWHEEL PULLEY: blade speed 800 m/min for all soft wood types.

Caution!

Do not place the belt obliquely, since it would suffer damages.

V. Knob for the adjustment of driving belt FIG.5

By using the adjustment knob (30) you can adjust driving belt tensioning:

- Turn the adjustment knob clockwise to reduce tensioning.
- Turn the adjustment knob anti clockwise to increase tensioning.

VI. Adjustment of workbench's inclination

The workbench can be moved from 0 and 45°. To move it, loosen the lock screw, move the workbench to the desired angle and tighten the screw.

VII. Rip fence FIG.4

The rip fence (33) can be assembled both on the left and on the right of the saw blade. Choose the position by using a graduated scale, place the guide and lock it by lowering the front lever A.

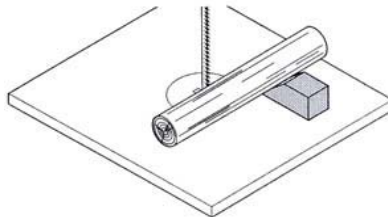
VIII. Cutting



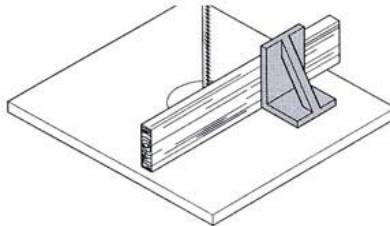
DANGER!

To reduce the risk of injuries, respect the following safety regulations during any kind of processing:

- use personal safety equipment;
- saw only one piece at a time;
- when cross cutting, always press the workpiece against the workbench;
- do not slow down the saw blade by exerting a side pressure on it;
- For all kinds of work and according to your necessities always use:
 - + a pusher if the distance between the rip fence and the saw blade is less than or equal to 120 mm;
 - + a support surface for long pieces if they risk to fall from the workbench after being cut;
 - + a dust collection device;
 - + a suitable locking device, in order that the piece cannot rotate crosswise.



+ a square with suitable stops to prevent the piece from bending.



Maintain a correct working position when using the machine (saw blade's teeth must point towards the operator and downwards).

Do not pile the pieces to cut them. If they get caught by the blade uncontrollably risks may arise for the operator.

Never cut pieces fastened with ropes, strings, cables or wires, or containing these materials.

1. Be sure of the perfect conditions of the saw blade and of the protection devices.
2. If necessary, adjust workbench's inclination.
3. Place the rip fence according to the type of cutting you want to carry out, or choose the outline of the support for the piece to be cut.
4. Position and lock the upper blade guide at a distance of 3 mm over the workpiece.
5. Select blade speed.
6. Before starting working, do a shear test on a piece.
7. Connect the bandsaw to the power supply and switch on the machine.
8. Place the piece on the workbench.
9. Cut one piece at a time.
10. Once you have finished cutting, switch off the machine, disconnect from the power supply and clean it.

ASSEMBLY OF THE BLADE AND ADJUSTMENTS

I. Replacement of the saw blade FIG.11 – 12



DANGER!

Before performing any adjustment or maintenance task and before changing the blade you must switch off the machine, disconnect it from the power supply and wait for the saw blade to stop.



DANGER!

The risk of cut exist also when the saw blade is still. When changing the saw blade, wear protective gloves. Use only suitable blades.

1. Loosen the 4 wing nuts (50) and remove the rail of the rip fence (51).
2. Open the two doors with a screwdriver.
3. Place the upper blade guide (52) in its lowest position.
4. Turn the adjustment knob (53) until when the saw blade is loose.
5. Remove the saw blade and let it pass through the bench hole, the upper and lower blade guides.
6. Insert a new blade. Pay attention to the position of the blade: teeth must point towards the operator and downwards.
7. Place the blade in the middle of flywheels rubber coatings.
8. Turn the tensioning knob clockwise to tighten the saw blade.
9. Close the two doors.
10. Then:
 - adjust the saw blade if necessary;
 - adjust the blade guides;
 - let the blade turn for at least a minute;
 - switch off the machine, remove the plug from the socket and check the adjustment of the blade guides

II. Adjustment of the saw blade FIG.13

The saw blade must be perfectly centred on the rubber coatings of the flywheels. If it is not the case, you must change the upper flywheel inclination:

1. Loosen the lock nut (57).
2. Turn the adjustment screw (58):
 - Turn the adjustment screw (58) clockwise when the saw blade tends to move frontally.
 - Turn the lock screw (58) anti-clockwise when the saw blade tends to move backwards.
3. Tighten firmly the lock nut (57).

UPPER SAW BLADE GUIDE ADJUSTMENT FIG. 14-15

Upper saw blade guide is composed of:

- a support bearing (which support the blade from the back),
- two wheels (which guide the blade sideways).

The support bearing and the side wheels must be adjusted each time the blade is replaced or adjusted.



Note: Check regularly if the wheels are worn out, and if necessary, replace them both at the same moment.

Loosen screw (33) Fig.14 to free support bearing (30) in order that there is a gap of maximum 0,5 mm between it and the saw blade.

1. Tighten screw (33).
2. Loosen screw (35).
3. Move the part (36) in order that the wheels are about 1 mm behind teeth's base.
4. Tighten firmly screw (35)
5. Loosen screws (37).
6. Push the two wheels in the direction of the saw blade until they come in contact with the saw blade (saw blade musn't get stuck).
7. Tighten screws (37).
8. Make the upper wheel rotate clockwise by hand in order to place the wheels correctly (they must touch lightly the saw blade).

LOWER SAW BLADE GUIDE ADJUSTMENT FIG. 16

Lower saw blade guide is composed of :

- a support bearing (which support the blade from the back),
- two wheels (which guide the blade sideways).

The support bearing and the side wheels must be adjusted each time the blade is replaced or adjusted.



Note: Check regularly if the wheels are worn out, and if necessary, replace them both at the same moment.

1. Lower support bearing adjustment can be carried out by following the same instructions regarding upper support bearing adjustment.
2. The two support bearings and support the saw blade only during cutting operations. When the machine works in no-load condition, the saw blade musn't touch the ball bearings.
3. Loosen screw (40)
4. Move the part in order that the wheels are about 1 mm behind teeth's base. Tighten firmly screw (40).
5. Loosen screws (38) .
6. Push the two wheels in the direction of the saw blade until they come in contact with the saw blade (saw blade musn't get stuck).
7. Tighten screws (38).
8. Make the upper wheel rotate clockwise by hand in order to place the wheels correctly (they must touch lightly the saw blade).

**DANGER!**

Before performing any adjustment or maintenance task and before changing the blade you must switch off the machine, disconnect it from the power supply and wait for the saw blade to stop.

I. General regulations

In case you find out any damage to the protection devices or irregularities while processing or checking the machine, you must get it repaired immediately by qualified persons.

Before use check that the protection and safety devices are perfectly efficient. After carrying out the work, make a general cleaning of the machine by removing dust and chips.

Do not use any thinner to clean plastic pieces. Most of the kinds of plastic risk to get damaged by commercially available thinners. Use a clean cloth to remove impurities, dust, etc.

Extract periodically sawdust that can pile up inside the machine by opening the two doors. Clean also the ventilation inlets of the engine.

Be sure that the protective cap can slide freely.

Periodically check the tensioning and the conditions of the belt.

Periodically check the conditions of the flywheels' coatings.

Periodically check bench inlay's conditions.

II. Replacement of the flywheels' coatings FIG.17

Regularly check the flywheels' coatings and if necessary change both of them:

1. remove the saw blade (see previous paragraphs);
2. let a small screwdriver slide under the coatings and remove them;
3. place the new plastic coatings and re-assemble the saw blade.

III. Replacement of the bench inlay

The bench inlay must be changed when the hole for the passage of the blade is damaged.

1. remove the bench inlay (**80**) from the workbench by pushing from below.
2. Insert a new bench inlay.

MALFUNCTIONS



DANGER!

Before performing any tasks after a failure:

- Switch off the machine.
- Remove the plug from the socket.
- Wait for the saw blade to stop.

After any intervention, replace all safety devices and check them.

The engine does not work

A possible tension reduction has made the minimum voltage relay start.

- Re-start the machine.

There is not any supply voltage:

- Check the cable, the socket and the switch.

Saw blade moves away the cutting line or decentralizes itself

The saw blade is not centred on the driving wheel:

- Modify the upper flywheel inclination (see par. "Adjustment knob").

The saw blade has broken

Saw blade tension is unsuitable:

- Adjust saw blade's tension (see par. "Saw blade tension").

The forcing is too high:

- Reduce the pressure exerting against the saw blade.

The saw blade is inadequate:

- Change the saw blade (see par. "Replacement of the blade"):
 - If you must cut a thin workpiece, you must use a thin saw blade.
 - If you must cut a wide workpiece, you must use a wide saw blade.

The saw blade is misshapen

The forcing is too high:

- Do not force sideways on the saw blade.

The saw blade stops

The forcing is too high:

- Reduce the pressure you are exerting on the workpiece.
- Check the sharpness and the kind of blade.

Machine vibrations:

Insufficient fastening:

- Firmly fasten the bandsaw to the ground (see par. "bandsaw fastening")

The workbench is loose:

- Place the workbench and fix it. (see par. "assembly of the workbench")

The motor is loose:

- Check the lock screws and tighten them if necessary.

The aspiration coupling is obstructed

No dust collection device is connected or the aspiration leg is too small.

- Connect the dust collection device or increase aspiration power (air speed ≥ 20 m/sec at the degree of the dust collection coupling).
-
-

AFTER SALES SERVICE

All the tools and accessories are made and checked by using the safest and most modern productive methods.

However, if a tool gets damaged, it must be repaired by an authorised after sales centre.

You can sending a request to the e-mail address info@fox-machines.com.

SCIE À RUBAN

SÉCURITÉ.....	40
PERSONNEL AUTORISÉ À L'UTILISATION DE LA MACHINE	40
CONSIGNES GÉNÉRALES DE SÉCURITÉ.....	41
CONSIGNES GÉNÉRALES DE SÉCURITÉ POUR LES SCIES À RUBAN	42
PROTECTION DE L'ENVIRONNEMENT.....	42
SYMBOLES.....	43
BRANCHEMENT AU RÉSEAU ÉLECTRIQUE	44
UTILISATION CONFORME AUX NORMES	45
CARACTÉRISTIQUES TECHNIQUES	45
INFORMATIONS SUR LE BRUIT	45
DÉBALLAGE.....	46
DESCRIPTION DE LA MACHINE FIG. 1.....	46
MONTAGE DE LA SCIE À RUBAN.....	47
PROTECTION DE LA LAME	48
FONCTIONNEMENT	49
MONTAGE LAME ET AJUSTEMENTS	52
DU GUIDE LAME SUPÉRIEUR FIG. 14 - 15.....	53
RÉGLAGE DU GUIDE LAME INFÉRIEUR FIG. 16.....	53
ENTRETIEN	54
ANOMALIES DE FONCTIONNEMENT	55
ASSISTANCE.....	55

SÉCURITÉ**ATTENTION :**

EN CAS D'UTILISATION D'OUTILS ÉLECTRIQUES IL EST NÉCESSAIRE DE RESPECTER TOUJOURS LES PRÉCAUTIONS FONDAMENTALES DE SÉCURITÉ AFIN DE RÉDUIRE TOUT RISQUE D'INCENDIE, CHOC ÉLECTRIQUE ET DOMMAGE PERSONNEL.

Lisez attentivement ce manuel d'instructions avant de mettre la machine en service et conservez-le soigneusement.

Travailler avec des outils électriques peut être dangereux si vous ne suivez pas les mesures de sécurité appropriées. Comme pour toute machine électrique avec des pièces mobiles, l'utilisation de l'outil entraîne certains dangers. Si vous utilisez la machine comme indiqué dans le manuel, que vous faites attention au travail que vous êtes en train de faire, que vous observez les réglementations et que vous utilisez les dispositifs de protection personnel appropriés, les possibilités de blessures seront considérablement diminuées. Les risques résiduels possibles sont liés à :

- 1 – des blessures par contact avec des pièces mobiles en mouvement
- 2 – des blessures causées par rupture de la lame
- 3 – des blessures par contact avec des parties anguleuses ou pendant les changements de la lame
- 4 – des blessures dues à l'éjection de parties d'outil ou de matériau en traitement
- 5 – des lésions de l'ouïe provoquées par le bruit
- 6 – des dommages dus aux poussières
- 7 – des blessures liées à des outils montés de façon incorrecte

Les équipements de sécurité prévus sur les machines, tels que les protections, les carters, les poussoirs de pièce, les dispositifs de retenue et les dispositifs de protection individuelle tels que les lunettes, les masques anti-poussière, les protections auriculaires, les chaussures et les gants peuvent réduire les probabilités d'accident. Toutefois, même la meilleure protection ne peut pas protéger contre le manque de bon sens et d'attention. Veillez toujours à avoir du bon sens et à prendre les précautions nécessaires. Il est recommandé d'exécuter uniquement les travaux considérés comme étant sûrs. **N'OUBLIEZ PAS** : la sécurité est de la responsabilité de chacun.

Cet outil a été conçu pour une utilisation bien précise. Nous vous recommandons de ne pas le modifier ou de ne pas l'utiliser pour des usages différents de ceux pour lesquels il a été construit. En cas de doutes concernant des applications spécifiques, N'utilisez PAS l'outil avant de nous avoir contacté et d'avoir reçu des informations à ce sujet.

LISEZ ET CONSERVEZ CE MANUEL**PERSONNEL AUTORISÉ À L'UTILISATION DE LA MACHINE**

La machine a été conçue et construite pour être utilisée par un personnel qualifié, ayant un niveau de formation, d'expérience et de capacité, selon les caractéristiques suivantes :

Opérateurs / Élèves / Apprentis :

- ils peuvent être de sexe masculin ou féminin ;
- ils doivent avoir un âge minimum de 14 ans ;
- ils doivent pouvoir opérer avec les deux mains ;
- ils ne doivent pas avoir de limitations dans les capacités physiques et mentales ;
- ils doivent connaître le contenu du manuel d'utilisation.

CONSIGNES GÉNÉRALES DE SÉCURITÉ

1. **Maintenez la zone de travail propre.** Dans les zones ou dans les bancs de travail encombrés la probabilité d'accidents est plus élevée.
2. **Évitez un milieu dangereux. Évitez d'exposer les outils** à la pluie et de les utiliser dans des milieux humides ou mouillés, afin d'éviter tout phénomène d'électrocution. Maintenez la zone de travail bien éclairée. **Évitez d'utiliser** l'outil en présence de gaz ou de liquides inflammables.
3. **Raccordez** le dispositif d'aspiration de la poussière. En cas d'utilisation de méthodes pour la récupération de la poussière, assurez-vous que ces dispositifs soient raccordés et utilisés correctement.
4. **Tenez** les personnes non autorisées et les enfants éloignés. Toutes les personnes non autorisées et les enfants doivent maintenir une distance de sécurité de la zone de travail.
5. **Protégez-vous** des décharges électriques. Évitez d'entrer en contact avec des surfaces de mise à la terre.
6. **Évitez d'abîmer** le câble électrique. **Ne tirez jamais** sur le fil électrique pour le débrancher de la prise. Maintenez le câble électrique éloigné de la chaleur, de l'huile et des arêtes vives.
7. **Utilisez** des rallonges électriques conçues pour un usage à l'extérieur. En cas d'usage de l'outil à l'extérieur, il est recommandé d'utiliser uniquement des rallonges électriques conçues pour un usage à l'extérieur et portant le marquage correspondant.
8. **Soyez vigilants.** Observez attentivement ce que vous faites, ayez du bon sens. Évitez d'utiliser l'outil quand vous êtes fatigués.
9. **Évitez d'utiliser** l'outil si vous êtes sous l'effet de médicaments, d'alcool et de drogues.
10. **Évitez** toute mise en marche accidentelle. Assurez-vous que l'interrupteur soit dans la position d'arrêt avant de connecter l'outil.
11. **Portez une tenue appropriée.** Évitez de porter des vêtements amples ou des bijoux qui peuvent s'enfiler dans les parties mobiles. En cas de travail à l'extérieur il est notamment recommandé d'utiliser des chaussures antidérapantes. Portez un moyen de protection pour les cheveux longs.
12. **Utilisez toujours les dispositifs de protection personnelle :** en cas de production de poussières ou de copeaux, portez les lunettes de protection et les demi-masques. Portez des casques anti-bruit ou des bouchons de protection auditive dans des milieux bruyants. Utilisez des gants en cas de manipulation des pièces aux arêtes vives et coupantes.
13. **Évitez de vous déséquilibrer** au-dessus de l'outil. Maintenez toujours votre équilibre.
14. **Demandez** conseil à des personnes expertes et compétentes si vous ne maîtrisez pas le fonctionnement de l'outil.
15. **Éloignez** les outils inutilisés. Quand les outils ne sont pas utilisés il est recommandé de les ranger dans un lieu sec, fermé à clé, hors de la portée des enfants.
16. **Évitez de forcer** l'outil. Le résultat de l'usinage sera meilleur et plus sûr en utilisant la machine au régime pour lequel elle a été conçue.
17. **Utilisez** l'outil approprié. **Évitez de forcer** un petit outil pour faire le travail d'un outil à usage intensif.
18. **Fixez** la pièce. Utilisez autant que possible des serre-joints à vis ou un étau pour bloquer la pièce. Ce système est plus sûr par rapport à l'usage des mains.
19. **Maintenez** les outils en parfait état. Maintenez les outils aiguisés et propres afin d'obtenir un rendement meilleur et plus sûr. Suivez les instructions pour lubrifier et remplacer les accessoires. Contrôlez régulièrement le câble électrique et remplacez-le en cas d'endommagement. Maintenez les poignées sèches, propres et sans traces d'huile et de graisse.
20. **Coupez** l'alimentation du réseau de l'outil quand il n'est pas utilisé, avant toute intervention d'entretien et du remplacement des accessoires ou des composants tels que lames, pointes, fraises, etc.
21. **Éloignez** les clés de serrage et de réglage. Prenez l'habitude de vérifier que les clés de serrage et de réglage aient été éloignées de l'outil avant de le mettre en fonction.
22. **Contrôlez** les détails de l'outil pour vérifier qu'il n'y ait pas de parties endommagées. Avant de continuer à utiliser l'équipement, contrôler tous les dispositifs de sécurité ou tout autre composant pouvant être endommagé, afin de s'assurer qu'il fonctionne correctement et qu'il puisse exécuter la tâche prévue. Vérifiez que les parties mobiles soient bien alignées, qu'elles se déplacent de façon régulière et qu'elles soient parfaitement intactes. Contrôlez aussi le montage ou toute autre condition pouvant affecter le bon fonctionnement. Toute pièce ou toute protection endommagée doit être réparée ou remplacée par un centre de service après-vente autorisé. Évitez d'utiliser l'outil si l'interrupteur ne fonctionne pas correctement.
23. **Utilisez** l'outil électrique, les outils et les accessoires de la façon et pour les usages indiqués dans ce manuel ; usages et composants différents peuvent générer des risques potentiels pour l'opérateur.
24. **Faites réparer** l'outil par une personne compétente. Cet outil électrique est conforme aux prescriptions de sécurité correspondantes. Les réparations doivent être réalisées uniquement par des personnes qualifiées en utilisant des pièces détachées d'origine, le cas contraire pourrait provoquer des dangers pour l'utilisateur.

CONSIGNES GÉNÉRALES DE SÉCURITÉ POUR LES SCIES À RUBAN

1. **DÉBRANCHEZ** toujours la scie avant d'effectuer une réparation, un entretien, un changement de lame, un nettoyage ou toute intervention.
2. **ÉVITEZ D'UTILISER** la scie à ruban tant qu'elle n'est pas complètement assemblée ou installée selon les instructions ci-jointes.
3. **METTEZ EN FONCTION** la scie à ruban uniquement après avoir dégagé la table de sciage de tout objet (outils, morceaux de rebut, etc.).
4. **NE METTEZ JAMAIS EN FONCTION** la scie à ruban quand la lame se trouve en contact avec la pièce à couper.
5. **METTEZ EN FONCTION** la scie uniquement après vous être assuré que les deux portes soient parfaitement fermées.
6. **RÉGLEZ** le guide supérieur le plus près possible de la pièce à couper.
7. **CONTRÔLEZ** que les guides lame et les roulements de support de la lame soient bien réglés.
8. **ASSUREZ-VOUS** que la lame soit bien tendue et positionnée avec les dents tournées vers le bas.
9. **VÉRIFIEZ** que la dimension et le type de la lame soient appropriés au travail à effectuer.
10. **NE TENTEZ PAS** de scier une pièce qui n'est pas une surface plane si vous n'avez pas un support approprié.
11. **TENEZ** fermement la pièce contre la table et faites-la avancer à une vitesse modérée.
12. **ARRÊTEZ** la machine si elle éjecte la pièce à couper avant qu'elle ne soit complètement coupée.
13. **ARRÊTEZ** la scie pour éliminer les pièces emboîtées ou les déchets de coupe de la table de sciage.
14. **ÉVITEZ DE COUPER** des pièces trop petites qui ne peuvent pas être maintenues en toute sécurité.
15. **EFFECTUEZ** des coupes d'allègement avant d'attaquer des coupes courbes.
16. **N'EFFECTUEZ JAMAIS** des travaux de préparation, montage ou réglage sur la table quand la scie est en fonction.
17. **GARDEZ** toujours les mains et les doigts éloignés de la lame.
18. **UTILISEZ** toujours des lunettes pour la protection des yeux.
19. **ÉVITEZ** les positions inconfortables dans lesquelles les mains risquent de glisser ou d'entrer en contact avec la lame.
20. **DÉBRANCHEZ** la machine, nettoyez la table de sciage et baissez la protection supérieure de la lame avant de vous éloigner de la machine. En cas de périodes d'inactivité prolongée il est recommandé de relâcher la tension de la lame.
21. **REMPLECEZ** les pièces manquantes ou endommagées. N'utilisez pas la scie si elle ne fonctionne pas parfaitement dans tous ces composants.
22. **CONTRÔLEZ** régulièrement si le câble d'alimentation est endommagé, dans ce cas faites-le réparer par un centre de service après-vente autorisé. Contrôlez régulièrement les rallonges et remplacez-les si elles sont endommagées.

PROTECTION DE L'ENVIRONNEMENT

INFORMATION AUX UTILISATEURS

« Application des Directives 2011/65/UE, 2012/19/UE, relatives à la réduction de l'emploi de substances dangereuses dans les équipements électriques et électroniques, ainsi qu'à l'élimination des déchets », on précise ce qui suit :

- Le symbole de la poubelle barrée présent sur l'équipement ou sur l'emballage indique que le produit doit être éliminé séparément des autres déchets à la fin de sa durée de vie utile.
- Par conséquent, l'utilisateur devra remettre l'équipement arrivé à la fin de sa durée de vie aux centres spécialisés de collecte différenciée des déchets électroniques et électrotechniques ou bien le remettre au revendeur au moment de l'achat d'un nouvel équipement de type équivalent, à raison de un à un.
- La collecte sélective adéquate pour la transmission successive de l'appareil qui n'est plus utilisé au recyclage, au traitement et à l'élimination compatible au niveau environnemental, contribue à éviter les possibles effets négatifs sur l'environnement et sur la santé et favorise le recyclage des matériaux dont l'appareil est composé.

ATTENTION !

L'élimination abusive du produit de la part de l'utilisateur entraîne l'application des sanctions administratives prévues par la réglementation en vigueur.



SYMBOLES

Les pictogrammes suivants peuvent apparaître sur votre machine ou dans ce manuel d'instructions. Vous trouverez leur signification ci-après :



Portez toujours des lunettes de protection pour éviter toute projection pendant l'utilisation de la machine.



Lire et comprendre le manuel d'instructions avant d'utiliser la machine.



Portez toujours un masque de protection si l'opération soulève de la poussière.

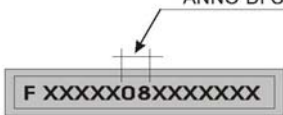


Portez toujours un casque pour vous protéger du bruit pendant l'utilisation de la machine.



Produit conforme aux normes relatives de la CE.

ANNO DI COSTRUZIONE



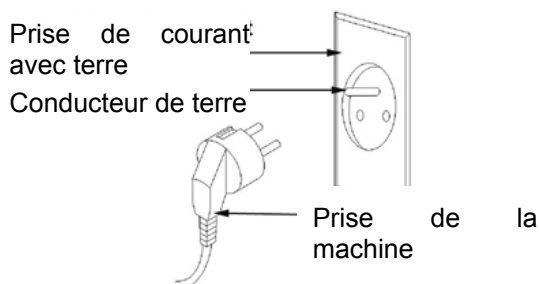
Matricule/année de construction

BRANCHEMENT AU RÉSEAU ÉLECTRIQUE

BRANCHEMENT ÉLECTRIQUE

Pour l'alimentation de votre machine il est nécessaire une tension alternative à 230 V 50 Hz avec conducteur de terre. Assurez-vous que votre réseau d'alimentation soit conforme à ces caractéristiques, qu'il soit protégé par un disjoncteur différentiel et magnéto-thermique et que l'installation de terre soit efficace. Si votre machine ne fonctionne pas lorsqu'elle est branchée dans une prise, vérifiez bien les caractéristiques de l'alimentation.

INSTRUCTIONS DE MISE À LA TERRE



En cas de mauvais fonctionnement ou de court-circuit, la mise à la terre fournit un chemin de moindre résistance au courant électrique et réduit le risque de décharge électrique. Cet outil est équipé d'un câble électrique possédant un conducteur de mise à la terre et une fiche avec contact de terre. La fiche doit être branchée dans une prise correspondante correctement installée et mise à la terre conformément à toutes les réglementations et dispositions locales. Vérifiez l'efficacité de votre installation de terre et que votre prise soit protégée en amont par un disjoncteur différentiel et magnéto-thermique.

Ne modifiez pas la fiche fournie. Si elle ne rentre pas dans la prise, faites installer une prise appropriée par un électricien qualifié. Un raccordement mal fait du conducteur de mise à la terre de l'équipement peut entraîner un risque de décharge électrique. Le conducteur dont la gaine isolante est verte avec ou sans raie jaune est le conducteur de mise à la terre. Si la réparation ou le remplacement du câble d'alimentation est nécessaire, ne raccordez pas le conducteur de terre à une borne sous tension.

Renseignez-vous auprès d'un électricien qualifié ou d'une personne responsable de l'entretien si les instructions de mise à la terre ne sont pas complètement comprises ou s'il y a un doute quant à la mise à la terre correcte de l'outil.

Si le câble d'alimentation est endommagé, il doit être remplacé par des centres d'assistance autorisés ou par un personnel qualifié. Évitez de faire fonctionner l'outil si le câble d'alimentation est endommagé.

Cet outil est équipé d'une fiche qui doit être branchée dans une prise appropriée.

RALLONGES ÉLECTRIQUES

Utilisez uniquement des rallonges électriques à trois conducteurs munies d'une fiche à deux broches et contact de terre et des prises à deux cavités et une terre correspondant à la fiche de l'outil. Lorsque vous utilisez un outil électrique à une distance considérable de l'alimentation, assurez-vous d'utiliser une rallonge de dimensions suffisantes pour transmettre le courant dont l'outil a besoin. Une rallonge sous dimensionnée provoquera une chute de tension élevée dans la ligne, avec une perte de puissance conduisant à une surchauffe du moteur. Seules des rallonges conformes aux normes CE peuvent être utilisées.

Longueur de la rallonge électrique : jusqu'à 15 m

Dimensions du câble : 3 x 2,5 mm²

Avant d'utiliser toute rallonge, vérifiez qu'elle ne comporte pas de fils qui dépassent ou sont nus et que l'isolant n'est pas coupé ou usé. Réparez ou remplacez immédiatement une rallonge endommagée ou usée.



ATTENTION :

Les rallonges doivent être posées hors de la zone de travail afin d'éviter qu'elles puissent entrer en contact avec les pièces à traiter, l'outil ou d'autres composants de la machine en créant ainsi des risques potentiels.



ATTENTION :

GARDEZ LES OUTILS ET LES ÉQUIPEMENTS ÉLECTRIQUES HORS DE LA PORTÉE DES ENFANTS.

UTILISATION CONFORME AUX NORMES

La scie à ruban a été conçue et construite pour la coupe transversale et pour le contournage de de plastique, bois. La hauteur maximale de coupe est de 225 mm avec la table de sciage positionnée à 0°. La table de sciage peut être inclinée jusqu'à 45° pour réaliser des coupes inclinées.

CARACTÉRISTIQUES TECHNIQUES

Puissance moteur :	1100 W
Tension d'alimentation et fréquence :	230 V - 50 Hz
Vitesse de rotation de la lame :	370/800 m/min
Longueur de la lame :	2560 mm
Largeur de la lame :	3 - 25 mm
Col de cygne :	340 mm
Hauteur maximale de coupe :	225 mm
Inclinaison de la table de sciage :	0° à 45°
Dimensions de la table de sciage :	545x514 mm
Poids :	79 kg

INFORMATIONS SUR LE BRUIT

Le niveau de bruit, mesuré conformément aux normes EN61029, EN 3744 et EN 11201 est le suivant :

- Niveau de pression acoustique LpA = 70,7 dB(A) par charge
- Niveau de puissance acoustique LWA = 83,7 dB(A) par charge
- Incertitude de mesure K = 3 dB

Il est recommandé d'utiliser un dispositif de protection contre le bruit.

Les sources du bruit émis par la scie sont les suivantes : le moteur électrique et son système de ventilation, le réducteur de vitesse à courroie, la lame et évidemment le matériau à couper.

Pour le moteur et sa ventilation il est conseillé de maintenir le moteur sous contrôle et les passages de l'aspiration bien propres ; pour le réducteur il est recommandé de vérifier l'état et la tension de la courroie ; pour la lame, de la maintenir toujours en parfait état et pour le matériau à couper d'utiliser les lames appropriées et de maintenir toujours bien bloquées les pièces à couper.

Les valeurs indiquées pour le bruit sont des niveaux d'émission et non pas nécessairement des niveaux de travail en sécurité. Il existe une corrélation entre les niveaux d'émission et les niveaux d'exposition, mais cette corrélation ne peut être utilisée de manière fiable pour déterminer si d'ultérieures précautions sont requises ou moins. Les facteurs qui influencent le niveau réel d'exposition du travailleur incluent la durée de l'exposition, les caractéristiques de l'environnement, la présence d'autres sources de bruit, par exemple le nombre de machines et autres usinages adjacents. En outre les niveaux d'exposition peuvent varier d'un Pays à l'autre. Ces informations permettent toutefois à l'utilisateur de la machine de faire la meilleure évaluation possible des dangers et des risques.

DÉBALLAGE

Votre nouvelle scie à ruban est livrée complète, emballée dans un carton. Il est recommandé de la déballer avec soin et de vérifier que toutes les pièces soient présentes et que rien ne soit endommagé.

En cas de pièces défectueuses ou abîmées, il est conseillé de ne pas les utiliser afin de ne pas compromettre l'efficacité et la sécurité de l'outil. S'adresser à un centre d'assistance autorisé pour remplacer les éventuelles pièces défectueuses.

Pour un parfait fonctionnement de la scie à ruban, il est nécessaire d'installer différents éléments, dont les détails sont reportés ci-après.

Il est conseillé de lire attentivement les instructions d'assemblage et de les suivre à la lettre.

La figure suivante montre la scie et tous les composants séparés après les avoir sorties de l'emballage.

Au déballage, vous devez trouver dans votre colis :

- Une scie à ruban avec lame (montée)
- Une table de sciage
- Une voie de coulissement guide parallèle
- Un guide parallèle
- Un raccord pour aspirateur
- Un poussoir de pièce
- 4 pieds
- 8 traverses
- Visserie diverse

DESCRIPTION DE LA MACHINE FIG. 1

Partie frontale de la machine

1. Porte d'accès au volant supérieur
2. Pommeau de réglage de la tension de la scie à ruban
3. Volant supérieur de la lame
4. Pommeau de blocage pour la protection de la lame
5. Protection de la lame de la scie
6. Lame à ruban de la scie
7. Table de sciage
8. Voie de guidage avec échelle graduée
9. Volant inférieur de la lame
- 11 Guide d'appui-déclignage
- 12 Porte d'accès au volant inférieur
- 13 Interrupteur marche / arrêt

Partie arrière de la machine

- 14 Pommeau de réglage du volant supérieur de la lame
- 15 Moteur
- 16 Base
- 17 Manchon d'aspiration des copeaux
- 18 Pommeau de réglage de la courroie de transmission
- 19 Insert de la table de sciage

MONTAGE DE LA SCIE À RUBAN



AVERTISSEMENT

Ne mettez pas en fonction la scie avant d'avoir effectué toutes les manœuvres spécifiées ci-après : fixation de la scie, montage et réglage de la table de sciage, contrôle de la tension de la courroie trapézoïdale, contrôle des dispositifs de sécurité. Ce n'est qu'après avoir effectué ces activités que vous pouvez brancher la scie au réseau. En cas contraire, il est possible que la scie démarre de façon imprévue et qu'elle provoque des blessures.

Cette machine est livrée pratiquement montée. Avant de pouvoir l'utiliser il est nécessaire de :

- I. fixer l'embase de la scie
- II. monter la table de sciage
- III. monter la voie de guidage
- IV. monter le guide d'appui
- V. raccorder l'aspiration pour la sciure

I. Fixation de la scie

1. Montez les 4 pieds à l'embase de la scie à l'aide de vis et relatifs écrous et rondelles.
2. Montez les 4 traverses toujours à l'aide de vis et rondelles.
3. Redressez la scie.
4. Serrez toutes les vis de façon adéquate.

II. Montage de la table de sciage FIG. 2

- A. Réglage horizontal de la table de sciage
 1. Desserrez les 4 vis de blocage (35) du support de la table de sciage.
 2. Positionnez la table de sciage de façon telle que la lame à ruban se trouve au milieu de la rainure de l'insert de la table.
 3. Serrez les vis de blocage (35)

III Montage de la voie du guide d'appui FIG. 3

Fixez la voie de guidage (40) sur la table de sciage avec des vis à ailettes, des vis et avec des rondelles d'appui.

IV Montage du guide d'appui FIG.4

Le guide d'appui peut être monté sur le côté droit ou le côté gauche de la lame à ruban. Pour bloquer le guide il faut baisser le levier (A).

V Raccordement du dispositif d'aspiration de la sciure



DANGER !

La sciure de certains type de bois, par exemple de chêne, de hêtre, de frêne, s'est révélée être particulièrement nocive pour la santé humaine. Il est conseillé, avec ces matériaux, de travailler en plein air, d'utiliser un système d'aspiration efficace et des dispositifs de protection personnels tels que des demi-masques anti-poussière.

Dans la scie est présent un embout auquel il est possible de raccorder le tuyau d'un aspirateur externe pour l'aspiration de la poussière et des copeaux.

Il est conseillé de raccorder toujours un aspirateur en cas de travaux avec du bois et d'utiliser un demi-masque.

Si on ne dispose pas d'un aspirateur il est conseillé de travailler en plein air, avec un demi-masque et pour des temps réduits.

Périodiquement il est nécessaire d'aspirer la sciure qui se dépose à l'intérieur de la scie, dans les emplacements des poulies.

PROTECTION DE LA LAME

I. Protection supérieure de la lame à ruban de la scie FIG. 6

La protection supérieure de la lame à ruban de la scie (20), partie intégrante du groupe qui comprend aussi le guide lame supérieur, empêche tout contact involontaire avec la lame et évite la projection des copeaux. La protection supérieure de la lame doit toujours être positionnée à environ 3 mm de la pièce à coupe afin d'assurer la sécurité maximale.

La hauteur du guide lame supérieur (48) doit être réglée :

- avant chaque coupe, afin qu'elle soit adéquate à la hauteur de la pièce à traiter ;
- après les modifications sur la lame de la scie ou de la table de sciage (par exemple, après avoir remplacé ou ajusté la lame à ruban, ou après avoir ajusté la table de sciage).

II. Protection inférieure de la lame à ruban de la scie FIG. 6

La protection inférieure de la lame à ruban (21) empêche tout contact involontaire avec la lame. La protection inférieure de la lame à ruban doit toujours être montée sur l'appareil pendant l'utilisation.

III. Portes d'accès aux volants FIG. 6

Les portes (22) permettent d'accéder aux volants-poulies en cas de nécessité de changer la lame ou d'aspirer la sciure accumulée, ou bien de modifier la vitesse en déplaçant la courroie sur les poulies et comme protection pendant l'utilisation de la scie, en isolant des parties dangereuses en mouvement.

Pour ouvrir et fermer les portes du carter, tournez les dispositifs de blocage d'un quart de tour à l'aide d'un tournevis plat approprié.

FONCTIONNEMENT

IMPORTANT :

Les deux portes de la scie doivent toujours être fermées lorsque la machine est en fonction. Il est interdit de démarrer la machine si les deux portes sont ouvertes.



DANGER !

Avant d'effectuer tout réglage, entretien, changement de lame ou toute autre intervention sur la scie il est nécessaire de désactiver l'interrupteur, couper l'appareil du réseau et attendre que la lame soit arrêtée.



AVERTISSEMENT

Branchez au réseau et mettez en fonction la scie uniquement après avoir vérifié qu'elle soit bien fixée, que la table de sciage soit montée et réglée, que la tension de la lame soit correcte et que les dispositifs de protection et de sécurité soient en parfait état et efficaces.

I. Interrupteur marche / arrêt FIG. 7

- Mise en marche = presser la touche verte (25).
- Arrêt = presser la touche rouge (26).

En cas de coupure du courant, à l'intérieur de l'interrupteur se déclenche un relais de sous-tension qui arrête l'outil. Cela évite que la scie puisse redémarrer toute seule lorsque le courant est rétabli. Pour redémarrer l'appareil, pressez à nouveau la touche verte.

II. Tension de la lame de la scie FIG. 8



DANGER !

Une tension excessive peut casser la lame. Si la tension est trop faible, la lame à ruban peut glisser de la roue de transmission et s'arrêter.

La tension de la lame doit être ajustée en fonction des différentes largeurs des lames afin d'obtenir un bon centrage et un rendement correct, ainsi qu'une durée de vie appropriée.

- Soulevez complètement le guide lame supérieur.
- Pour contrôler la tension de la lame, poussez latéralement sur la lame à ruban de la scie, à mi-chemin entre la table de sciage et le guide lame supérieur ; la lame doit fléchir de 1 à maximum 2 mm sur le côté.
- Le cas échéant, corrigez la tension de la lame à ruban :
 - tournez la manette 28 en sens horaire pour augmenter la tension ;
 - tournez la manette 28 en sens anti-horaire pour réduire la tension.
 - Portez l'indice de tension à coïncider à la position indiquée sur l'échelle graduée, qui indique la hauteur de la lame utilisée Fig. 8A.

III. Pommeau de réglage de la position de la lame FIG. 9

Pour travailler de façon optimale la lame doit être centrée sur les revêtements en caoutchouc du volant. En cas contraire il est nécessaire de modifier l'inclinaison du volant supérieur. Le pommeau (29) permet de modifier l'inclinaison du volant et donc :

- Tournez le pommeau en sens horaire pour déplacer la lame en arrière.
- Tournez le pommeau en sens anti-horaire pour déplacer la lame en avant.

Pour bloquer le réglage de l'inclinaison du volant supérieur, serrez l'écrou qui se trouve sous le pommeau de réglage.

IV. Réglage de la vitesse FIG. 5-10

En déplaçant la position de la courroie sur les poulies du moteur et du volant il est possible d'utiliser la scie à deux vitesses différentes.

1. Ouvrez la porte inférieure à l'aide d'un tournevis.
 2. Desserrez la courroie trapézoïdale en tournant le pommeau d'ajustement de la tension en sens horaire. Déplacez la courroie sur la position désirée, ajustez la tension de la courroie et refermez la porte inférieure à l'aide du tournevis.
- POULIE MOTEUR PETITE – GRANDE DU VOLANT vitesse lame 370 m/min indiquée pour les bois durs, les plastiques et les matériaux métalliques (en utilisant une lame à ruban appropriée).
 - POULIE MOTEUR GRANDE – PETITE DU VOLANT vitesse lame 800 m/min pour tous les types de bois tendres.

Attention !

Évitez de positionner la courroie de transmission de travers car cela pourrait l'endommager.

V. Pommeau de réglage de la tension de la courroie de transmission Fig. 5

Le pommeau de réglage (30) permet d'ajuster la tension de la courroie de transmission :

- Tournez le pommeau de réglage en sens horaire pour réduire la tension.
- Tournez le pommeau de réglage en sens anti-horaire pour augmenter la tension.

VI. Réglage de l'inclinaison de la table de sciage FIG. 2

Il est possible d'ajuster la table de sciage entre 0 et 45°. Pour la déplacer, desserrez la vis d'arrêt, ajustez la table de sciage sur l'angle désiré et serrez à nouveau la vis.

VII. Guide d'appui FIG. 4

Le guide d'appui (33) peut être installé indifféremment sur le côté gauche ou le côté droit de la lame à ruban. Choisissez la position désirée à l'aide de l'échelle graduée, positionnez le guide et bloquez le en baissant le levier frontal A.

VIII. Coupe

**DANGER !**

Afin de minimiser le risque d'accident, veuillez respecter les consignes de sécurité suivantes pour tout type de travail :

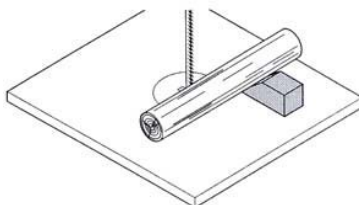
- utilisez un équipement de protection personnelle ;
- ne sciez qu'une seule pièce à la fois ;
- pendant la coupe transversale, pressez toujours la pièce à usiner contre la table de sciage ;
- ne freinez pas la lame de la scie en exerçant une pression latérale ;
- utilisez pour tous les travaux, selon les besoins :

+ un poussoir de pièce si la distance entre le guide parallèle et la lame à ruban est inférieure ou égale à 120 mm ;

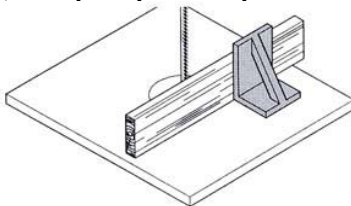
+ une surface d'appui pour toutes les pièces longues, si celles-ci risquent de tomber de la table de travail après avoir été coupées ;

+ un dispositif d'aspiration des copeaux ;

+ un dispositif de blocage approprié, de sorte que la pièce ne puisse pas se tourner en travers ;



+ une équerre avec arrêt, indiquée pour empêcher à la pièce de se plier.



Veuillez adopter une position de travail correcte pendant l'utilisation de la machine (les dents de la scie doivent être orientées vers l'utilisateur et vers le bas).

N'empilez pas les pièces pour les scier. Si elles sont saisies par la lame de manière incontrôlée elles pourraient générer des risques pour l'opérateur.

Ne coupez jamais des pièces attachées avec des cordes, des ficelles, des bandes, des câbles ou des fils, ou bien qui contiennent ces matériaux.

1. Vérifiez le parfait état de la lame et l'intégrité des protections.
2. Réglez éventuellement l'inclinaison de la table de sciage.
3. Positionnez le guide parallèle en fonction du type de coupe désirée, ou bien choisissez le profil du support pour la pièce à couper.
4. Positionnez et bloquez le guide lame supérieur à 3 mm au-dessus de la pièce à usiner.
5. Sélectionnez la vitesse de la lame.
6. Avant de commencer le travail, faites une coupe d'essai sur une pièce.
7. Branchez la scie au réseau et mettez-la en fonction.
8. Positionnez la pièce sur la table de sciage.
9. Sciez une seule pièce à la fois.
10. Une fois la coupe terminée désactivez la machine.
11. Une fois le travail terminé, désactivez la scie, coupez-la du réseau et nettoyez-la.

MONTAGE LAME ET AJUSTEMENTS

I. Remplacement de la lame FIG. 11 - 12



DANGER !

Avant d'effectuer tout réglage, entretien, changement de lame ou toute autre intervention sur la scie il est nécessaire de désactiver l'interrupteur, couper l'appareil du réseau et attendre que la lame soit arrêtée.



DANGER !

Il y a danger de coupure même lorsque la lame de la scie est à l'arrêt. Lorsque vous remplacez la lame de la scie, il est recommandé de porter des gants. Utilisez uniquement des lames appropriées.

1. Desserrez les 4 écrous à ailettes (50) et déposez la voie du guide (51) d'appui.
2. Ouvrez les deux portes à l'aide d'un tournevis.
3. Positionnez le guide lame supérieur (52) dans la position la plus basse possible.
4. Tournez le pommeau de réglage (53) jusqu'à quand la lame de la scie soit lâche.
5. Retirez la lame de la scie et faites-la passer à travers la fente de la table, les guides lame supérieurs et inférieurs.
6. Insérez une nouvelle lame. Faites très attention à la position : les dents doivent être positionnés vers le poste de l'opérateur et orientés vers le bas.
7. Positionnez la lame au centre des revêtements en caoutchouc des volants.
8. Tournez le pommeau de réglage de la tension de la lame en sens horaire pour tendre la lame.
9. Refermez les deux portes.
10. Ensuite :
 - ajustez la lame de la scie, si nécessaire ;
 - réglez les guides lame ;
 - laissez tourner la scie à l'essai pendant au moins une minute ;
 - éteignez l'appareil, débranchez la fiche de la prise de courant et vérifiez les réglages des guides lame.

II. Réglage de la lame de la scie FIG. 13

La lame doit tourner parfaitement centrée sur les revêtements en caoutchouc des volants. En cas contraire il est nécessaire de modifier l'inclinaison du volant supérieur de la lame :

1. Desserrez l'écrou de blocage (57).
2. Tournez la vis de réglage (58).
 - Tournez la vis de réglage (58) en sens horaire quand la lame de la scie a tendance à aller vers l'avant de la scie.
 - Tournez la vis de réglage (58) en sens anti-horaire quand la lame de la scie a tendance à aller vers l'arrière de la scie.
3. Serrez à fond l'écrou de blocage (57).

DU GUIDE LAME SUPÉRIEUR FIG. 14 - 15

Le guide lame supérieur est composé :

- d'un coussinet d'appui (qui soutient la lame de la scie par l'arrière),
- de deux roulettes (qui guident la lame de la scie latéralement).

Le coussinet d'appui et les roulettes latérales doivent être ajustés à chaque changement de lame et à chaque nouveau réglage de la lame même.



N.B. : Contrôlez régulièrement l'usure des roulettes et, le cas échéant, remplacez-les toutes les deux en même temps.

- Desserrez la vis **(33) Fig. 14** pour dégager le coussinet d'appui de façon telle qu'il y ait un écart maximum de 0,5 mm avec la lame à ruban.
- Serrez la vis **(33)**.
- Desserrez la vis **(35)**.
- Déplacez le bloc **(36)** de façon que les roulettes se trouvent environ 1 mm derrière la base des dents.
- Serrez à fond la vis **(35)**.
- Desserrez les vis **(37)**.
- Poussez les deux roulettes dans le sens de la lame à ruban jusqu'à quand elles effleurent la lame (la lame à ruban ne doit pas se bloquer).
- Serrez les vis **(37)**.
- Tournez manuellement, plusieurs fois, le volant supérieur en sens horaire afin que les roulettes se positionnent correctement (elles doivent effleurer la lame à ruban).

RÉGLAGE DU GUIDE LAME INFÉRIEUR FIG. 16

Le guide lame inférieur est composé :

- d'un coussinet d'appui (qui soutient la lame de la scie par l'arrière),
- de deux roulettes (qui guident la lame de la scie latéralement).

Le coussinet d'appui et les roulettes latérales doivent être ajustés à chaque changement de lame et à chaque nouveau réglage de la lame même.



N.B. : Contrôlez régulièrement l'usure des roulettes de confort et si besoin, remplacez-les toutes les deux en même temps.

Le réglage du coussinet d'appui inférieur doit être effectué en respectant les mêmes indications concernant le réglage du coussinet d'appui supérieur.

Les deux coussinets d'appui (30) et (31) ne soutiennent la lame à ruban (26) que pendant les opérations de coupe. Lorsque la machine travaille à vide, la lame à ruban ne doit pas toucher les roulements à billes.

1. Desserrez la vis **(40)**.
2. Déplacez le bloc de façon que les roulettes se trouvent environ 1 mm derrière la base des dents. Serrez à fond la vis **(40)**.
3. Desserrez les vis **(38)**.
4. Poussez les deux roulettes **(29)** dans le sens de la lame à ruban jusqu'à quand elles effleurent la lame (la lame à ruban ne doit pas se bloquer).
5. Serrez les vis hexagonales **(38)**.
6. Tournez manuellement, plusieurs fois, le volant supérieur en sens horaire afin que les roulettes se positionnent correctement (elles doivent effleurer la lame à ruban).

ENTRETIEN



DANGER !

Avant d'effectuer tout réglage, entretien, changement de lame ou toute autre intervention sur la scie II est nécessaire de désactiver l'interrupteur, couper l'appareil du réseau et attendre que la lame soit arrêtée.

I. Dispositions générales

Tout endommagement des protections, ou anomalie relevée dans le fonctionnement ou au cours du contrôle de la scie doit être réparé immédiatement par un personnel qualifié pour ce type d'intervention.

Avant toute utilisation, vérifiez le parfait état des protections ; une fois le travail terminé il est recommandé d'effectuer un nettoyage général de la machine, en éliminant toute trace de poussière et sciure.

Il est recommandé de ne pas utiliser des solvants pour nettoyer les composants en plastique. La plupart des matières plastiques risquent d'être endommagées par les solvants disponibles dans le commerce. Utiliser un chiffon propre pour nettoyer les impuretés, la poussière, etc.

En cas d'un usage intensif de la scie, la périodicité des vérifications pourrait être la suivante :

1. Tous les jours

Aspirer la sciure qui pourrait s'accumuler à l'intérieur de la machine, en ouvrant les deux portes et nettoyer aussi les ouvertures de ventilation du moteur.

Maintenir la protection de la lame toujours parfaitement coulissante.

2. Toutes les semaines

Vérifier l'intégrité du câble d'alimentation.

Vérifier la tension et l'état de la courroie.

3. Tous les mois

Vérifier périodiquement l'état des revêtements des volants.

Vérifier périodiquement l'état de l'insert de la table de sciage.

II. Remplacement du revêtement des volants FIG. 17

Contrôlez régulièrement l'usure des revêtements en caoutchouc et, le cas échéant, remplacez-les en même temps :

1. Retirez la lame de la scie (voir précédemment) ;
2. glissez un petit tournevis sous les revêtements et déposez-les ;
3. positionnez les nouveaux revêtements en plastique et remontez la lame de la scie.

III. Remplacement de l'insert de la table de sciage

L'insert de la table de sciage doit être remplacé lorsque la fente de passage de la scie est abîmée.

1. Retirez l'insert central de la table.
2. Installez un nouvel insert de la table de sciage.

ANOMALIES DE FONCTIONNEMENT



DANGER !

Avant chaque intervention suite à une panne :

- mettez la machine hors tension.
- débranchez la fiche de la prise d'alimentation.
- attendez que la lame de la scie soit immobile.

Après chaque intervention, remettez en service tous les dispositifs de sécurité et contrôlez-les.

Le moteur ne fonctionne pas

Suite à une possible chute de tension en ligne, le relais de sous-tension de l'interrupteur s'est déclenché.

- Remettez en fonction.

Manque de tension d'alimentation :

- Contrôlez le câble, la prise et l'interrupteur en amont de la prise.

La lame de la scie quitte la ligne de coupe ou se décentre

La lame de la scie n'est pas centrée sur la roue de transmission :

- Modifiez l'inclinaison du volant supérieur de la lame de la scie (voir « Pommeau de réglage »).

La lame de la scie se casse

Tension de la lame de scie inadaptée :

- Corrigez la tension de la lame (voir « Tension de la lame »).

Sollicitation trop importante :

- Diminuez la pression exercée contre la lame de la scie.

Lame de la scie inadaptée :

- Remplacez la lame de la scie (voir « Remplacement de la lame ») :
Pièce à usiner mince = lame de la scie étroite.
Pièce à usiner épaisse = lame de la scie large.

Lame de la scie déformée

Sollicitation excessive pendant le fonctionnement :

- Évitez d'exercer une pression latérale sur la lame de la scie.

La scie en fonction s'arrête

Sollicitation excessive pendant le fonctionnement :

- Réduisez la poussée exercée sur la pièce à couper.
- Vérifiez l'affilage et le type de la lame.

Fortes vibrations de la scie

Fixation insuffisante :

- Fixez solidement la scie sur un sol approprié (voir « Fixation de la scie »).

Table de sciage lâche :

- Positionnez la table de sciage et fixez-la. (voir « Montage de la table de sciage »).

Fixation du moteur lâche :

- Contrôlez les vis de fixation et resserrez-les, le cas échéant.

Manchon d'aspiration bouché

Aucun système d'aspiration raccordé ou conduite d'aspiration trop petite.

- Raccordez le système d'aspiration ou augmentez la puissance d'aspiration (vitesse de l'air ≥ 20 m/sec au niveau du manchon d'aspiration des copeaux).

ASSISTANCE

Tous les outils et accessoires Fox sont construits et contrôlés en utilisant les techniques de production les plus modernes et sûres. Si malgré ces précautions un outil tombe en panne, la réparation doit être effectuée par un centre de réparation agréé.

Vous trouverez la liste des centres d'assistance auprès des différents points de vente ou bien en envoyant un courriel à l'adresse de poste électronique info@fox-machines.com.

ÍNDICE

SEGURIDAD	57
PERSONAL AUTORIZADO PARA EL USO DE LA MÁQUINA	57
NORMAS GENERALES DE SEGURIDAD	58
NORMAS DE SEGURIDAD SUPLEMENTARIAS PARA SIERRA DE CINTA	59
PROTECCIÓN DEL MEDIO AMBIENTE	60
SIMBOLOS	61
CONEXIÓN A LA CORRENTE ELÉCTRICA	62
USO CONFORME A LAS NORMAS	63
CARACTERÍSTICAS TÉCNICAS	63
INFORMACIÓN SOBRE RUIDO	64
DESEMBALAJE	64
DESCRIPCIÓN DE LA MÁQUINA FIG.1	65
MONTAJE DE LA SIERRA DE CINTA	66
PROTECCIÓN DE LA LÁMINA	67
FUNCIONAMIENTO	68
MONTAJE LÁMINA Y REGULACIÓN	71
REGULACIÓN DE LA GUÍA LÁMINA SUPERIOR FIG.14	72
REGULACIÓN DE LA GUÍA LÁMINA INFERIOR FIG.16	72
MANTENIMIENTO	73
ANOMALÍAS DE FUNCIONAMIENTO	74
ASISTENCIA	74

SEGURIDAD**ATENCIÓN:**

Cuando se usan herramientas eléctricas deben siempre respetarse, además de las indicadas en este manual, todas las precauciones básicas de seguridad para reducir el riesgo de incendio, choque eléctrico o daños personales.

Lea atentamente todas estas instrucciones antes de usar este producto y observarlas escrupulosamente.

Los trabajos realizados con una herramienta pueden ser peligrosos para el usuario si no respeta las normas de uso seguro y adecuado. Como para cualquier máquina eléctrica que tiene una parte de trabajo en movimiento, el uso de la herramienta comporta algún riesgo. Si la máquina se usa con lo indicado en este manual, prestando la máxima atención al trabajo que se está haciendo, respetando las normas y usar los dispositivos adecuados de protección individual, la probabilidad de incidentes será casi nula. Es posible un riesgo residual relativo a:

- 1 – Heridas por contacto con las partes rotantes en movimiento.
- 2 – Heridas provocadas por la rotura de la lámina.
- 3 – Heridas por contacto con las partes afiladas cuando cambie la lámina
- 4 – Heridas por eyección de una parte del utensilio o del material de trabajo
- 5 – Daños en los oídos provocados por el ruido
- 6 - Daños causados por el polvo
- 7 – Heridas por una herramienta mal montada

Los dispositivos de seguridad previstos en la máquina, como los protectores, el cárter, los tiradores, el dispositivo de retención, los dispositivos de protección individual como las gafas, la máscara antipolvo, las protecciones auditivas, los zapatos y los guantes, pueden reducir la posibilidad de accidente. Pero la mejor protección no puede, sin embargo, protegerle contra la falta de sentido común y de atención. Tenga siempre sentido común y preste las precauciones necesarias. Haga sólo los trabajos que sean seguros. **NO LO OLVIDE:** la seguridad es responsabilidad de todos.

Esta herramienta está concebida para un uso bien preciso. Le recomendamos no modificarla ni usarla para cortes distintos a aquellos para los que ha sido construida. Si tiene dudas relativas a sus aplicaciones específicas, **NO** use la herramienta antes de haber entrado en contacto y haber recibido las informaciones necesarias.

LEA Y CONSERVE ESTE MANUAL**PERSONAL AUTORIZADO PARA EL USO DE LA MÁQUINA**

La máquina se ha diseñado y fabricado para ser utilizada por personal cualificado, con el siguiente nivel de formación, de experiencia y de capacidad:

Operador / Aprendiz:

- tanto de sexo masculino como femenino;
- debe tener 14 años de edad como mínimo;
- debe poder trabajar con ambas manos;
- no debe tener discapacidad física ni mental;
- debe conocer el contenido del manual de uso

NORMAS GENERALES DE SEGURIDAD

1. **Mantenga el área de trabajo limpia.** En una zona o banco de trabajo con obstáculos hay una posibilidad más alta de accidentes.
2. **Evite** un ambiente peligroso. **No exponga las herramientas** a la lluvia y no las use en un ambiente húmedo o mojado, para evitar electrocuciones. Mantenga la zona de trabajo bien iluminada. **No use** la herramienta en presencia de gas o de líquidos inflamables.
3. **Conecte** el dispositivo de aspiración del polvo. Si están previstos métodos para la recuperación del polvo, asegúrese de que estos dispositivos están conectados y son usados correctamente.
4. **Mantenga** a las personas ajenas y a los niños alejados. Cualquier persona ajena y niño deben mantenerse a una distancia de seguridad del área de trabajo.
5. **Protéjase** de las descargas eléctricas. Evite entrar en contacto con las superficies conectadas a tierra.
6. **No maltrate** el cable eléctrico. **No tire nunca** del cable eléctrico para desconectarlo del enchufe. Mantenga el cable eléctrico alejado del calor, del aceite de las aristas vivas.
7. **Use** extensiones eléctricas previstas para exteriores. Cuando la herramienta se usa en exterior, use solamente extensiones eléctricas previstas para exterior y que tengan la indicación correspondiente.
8. **Esté atento.** Esté atento a lo que hace, tenga sentido común. No use la herramienta cuando esté cansado.
9. **No use** la herramienta si está bajo el efecto de medicamentos, alcohol o drogas.
10. **Evite** el arranque accidental. Asegúrese que el interruptor está en la posición de parada antes de conectar la herramienta.
11. **Lleve ropa adecuada.** No lleve ropas o joyas que puedan engancharse en las piezas móviles. Para trabajos en exterior se recomiendan especialmente los zapatos antideslizantes. Ponga un medio de protección para el pelo largo.
12. **Use siempre dispositivos de protección personal:** Lleve gafas de seguridad y máscara cuando se produzca polvo o virutas. Ponga auriculares antiruido o tapones protectores en ambientes ruidosos. Use guantes antes cuando maneje partes con aristas vivas y cortantes.
13. **No se balancee sobre la herramienta.** Mantenga siempre el equilibrio.
14. **Pida** consejos a personas expertas y competentes si no está familiarizado con el funcionamiento de la herramienta.
15. **Guarde** las herramientas que no se usan. Cuando las herramientas no sean utilizadas, deben guardarse en un lugar seco, bajo llave, fuera del alcance de los niños.
16. **No fuerce** la herramienta. El trabajo será mejor y con mayor seguridad si la herramienta se usa al ritmo para el cual ha sido concebida.
17. **Utilice** la herramienta apropiada. **No fuerce** una herramienta pequeña para hacer el trabajo de una herramienta de trabajo intensivo.
18. **Fije la pieza.** Use, cuando sea posible, abrazaderas o el torno para bloquear la pieza. Es más seguro que servirse de una sólo mano.
19. **Mantenga** las herramientas en perfecto estado. Conserve las herramientas afiladas y limpias para obtener un rendimiento mejor y más seguro. Siga las instrucciones de lubricado y de sustitución de accesorios. Controle regularmente el cable eléctrico y sustitúyalo si está dañado. Mantenga los mangos y las empuñaduras secos, limpios y exentos de aceite y de grasa.
20. **Haga reparar** la herramienta a una persona competente. Esta herramienta eléctrica es conforme a las normas de seguridad correspondientes. Las reparaciones deben ser realizadas sólo por personal cualificado que usen recambios originales, pues de otro modo podría constituir un peligro para el usuario.
21. **Desconecte** la herramienta cuando no se use, antes del mantenimiento y de la sustitución de los accesorios o de las herramientas, tales como la lámina, las brocas, las fresas, etc.
22. **Retire** las llaves de sujeción y de regulación. Tome el hábito de verificar que las llaves de sujeción y de regulación han sido retiradas de la herramienta antes de arrancarla.
23. **Revise** toda la herramienta para verificar que ninguna parte está dañada. Antes de continuar a usar la herramienta, revise todos los dispositivos de seguridad o cualquier otra pieza que pueda estar dañada para asegurar que funciona bien y que puede cumplir la tarea prevista. Verifique que las piezas móviles están bien alineadas, no se bloquean y no están rotas. Controle también el montaje y cualquier otra condición que pueda influir en su funcionamiento. Cualquier pieza o cualquier protección dañada debe ser reparada o sustituida en un centro de servicio posventa autorizado. No usar la herramienta si el interruptor no funciona correctamente.
24. **Use** la herramienta eléctrica y las herramientas en el modo y para el corte indicado en este manual; la utilización de componentes distintos, puede generar posibles riesgos para el usuario.

NORMAS DE SEGURIDAD SUPLEMENTARIAS PARA SIERRA DE CINTA

1. **DESCONECTE** siempre la sierra de la toma de corriente antes de una reparación, mantenimiento, cambio de lámina, limpieza o de cualquier intervención.
2. **NO USE** la sierra de cinta hasta que no esté completamente ensamblada e instalada según las instrucciones dadas.
3. **ARRANQUE** la sierra de cinta sólo después de haber quitado de la superficie de trabajo cualquier objeto (herramientas, residuos de las piezas, etc.)
4. **NO ARRANQUE NUNCA** la sierra de cinta cuando la lámina se encuentra en contacto con la pieza de corte.
5. **ARRANQUE** la sierra solo después de asegurarse de que las dos puertas están perfectamente cerradas.
6. **REGULE** la guía superior lo más cerca posible a la pieza de trabajo.
7. **CONTROLE** que la guía de lámina y los cojinetes de soporte de la lámina están bien ajustados.
8. **ASEGÚRESE** que la lámina esté bien tensa y colocada y con los dientes hacia abajo.
9. **VERIFIQUE** que la dimensión y el tipo de lámina se adaptan al trabajo a realizar.
10. **NO INTENTE** cortar una pieza que no está dotada de una superficie plana si no dispone del soporte apropiado.
11. **SUJETE** de forma segura la pieza sobre la superficie de trabajo y hágala avanzar a una velocidad moderada.
12. **PARE** la máquina si rechaza la pieza de corte antes que ésta no está completamente cortada.
13. **PARE** la sierra para eliminar piezas atascadas o residuos de corte presentes en la mesa.
14. **NO CORTE** piezas muy pequeñas que no puedan ser bloqueadas con total seguridad.
15. **EFFECTÚE** cortes de alivio sobre la pieza cuando deba hacer cortes curvos.
16. **NO EFFECTÚE NUNCA** labores de reparación, montaje o regulación sobre la superficie de trabajo cuando la sierra esté en movimiento.
17. **MANTENGA** siempre las manos y los dedos distanciados de la lámina.
18. **USE** siempre gafas para la proteger los ojos.
19. **EVITE** las posiciones incómodas en las que las manos corren el riesgo de resbalar o de entrar en contacto con la lámina.
20. **DESCONECTE** la máquina, limpie la superficie de trabajo y baje la protección de lámina superior antes de alejarse de la máquina. En caso de inactividad prolongada, desconecte la máquina de la corriente.
21. **SUSTITUYA** las piezas que falten o dañadas. No use la sierra si no funcionan perfectamente todas sus partes.
22. **CONTROLE** regularmente si el cable de alimentación está dañado, en ese caso, repárelo en un centro de servicio posventa autorizado. Controle regularmente las extensiones y sustitúyalas si están dañadas.

PROTECCIÓN DEL MEDIO AMBIENTE**INFORMACIÓN PARA LOS USUARIOS**

“Actuación de la Directiva 2011/65/UE, 2012/19/UE, relativa a la reducción del uso de sustancias peligrosas en los aparatos eléctricos y electrónicos y eliminación de residuos” se establece que:

- El símbolo de un contenedor tachado que figure en el equipo o en el embalaje, indica que el producto en el fin de vida útil debe ser recogido separadamente de los otros residuos.
- El usuario deberá, por lo tanto, depositar los aparatos anteriores en el fin de su vida útil en los centros apropiados de recogida selectiva de residuos electrónicos y eléctricos, o devolverlos al revendedor en el momento de la adquisición de un nuevo aparato equivalente, en proporción de uno a uno.
- La adecuada recogida selectiva de los equipos en desuso para reciclaje, el tratamiento y su eliminación compatible con el medioambiente, contribuye a evitar posibles efectos negativos sobre el entorno y sobre la salud y favorece el reuso y/o reciclaje del material de que está compuesto el equipo.

ATENCIÓN!

La eliminación abusiva del producto por parte del usuario conlleva la aplicación de las sanciones administrativas previstas por la normativa vigente



SIMBOLOS

Las figuras siguientes pueden aparecer en su máquina o en este manual de instrucciones. Su significado específico es el siguiente:



Lleve siempre gafas de protección para evitar proyecciones durante el uso de la máquina.



Lea y comprenda el manual de instrucciones antes de usar la máquina.



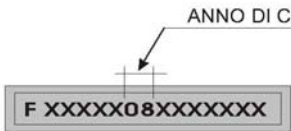
Lleva una máscara de protección si la operación produce polvo.



Ponga cascos que le protejan del ruido durante el uso de la máquina.



Producto conforme a la norma CE.



Matrícula/ año de construcción

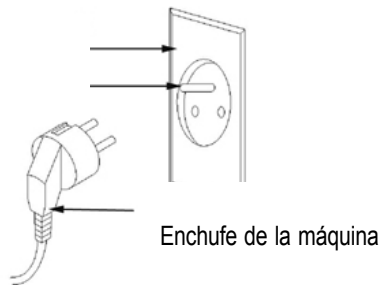
CONEXIÓN A LA CORRENTE ELÉCTRICA

CONEXIÓN ELÉCTRICA

Para la alimentación de la máquina es necesaria una tensión alterna de 230 V 50 Hz con toma de tierra. Asegúrese de que su alimentación tenga estas características, que está protegida por un interruptor diferencial y magnetotérmico y que la toma a tierra sea eficaz. Si su máquina no funciona cuando está conectada a un enchufe, verifique atentamente las características de la alimentación.

INSTRUCCIONES PARA LA TOMA A TIERRA

Toma de corriente con toma a tierra
Conductor de tierra



En caso de mal funcionamiento o de cortocircuito del aparato, la toma a tierra ofrece un camino de menor resistencia a la corriente eléctrica y reduce el riesgo de descarga eléctrica. Este aparato está dotado de un cable eléctrico que posee un conductor de toma a tierra y un enchufe con toma a tierra. El enchufe debe ser conectado a la toma correspondiente

correctamente instalada y conectada a tierra de conformidad con la normativa y las disposiciones locales. Asegúrese del buen estado de su toma a tierra y de que el enchufe esté protegido por un interruptor diferencial y magnetotérmico.

No modifique el enchufe suministrado. Si no entra en la toma, haga instalar una toma apropiada por un electricista cualificado. Una conexión mal hecha del conductor de la toma a tierra de la herramienta puede entrañar riesgo de descarga eléctrica. El conductor que tiene el aislante verde con o sin línea amarilla, es el conductor de la toma a tierra. Si resulta necesaria la reparación o sustitución del cable de alimentación, no conecte el conductor a tierra a un terminal con tensión.

Infórmese cuanto antes por un electricista cualificado o por una persona responsable del mantenimiento si no ha comprendido o tiene cualquier duda sobre las instrucciones de la toma a tierra.

Si el cable de alimentación está dañado debe ser sustituido en un centro de asistencia autorizado o por personal cualificado. No haga funcionar la herramienta si el cable de alimentación está dañado.

Esta herramienta está dotada de un enchufe que deber ser conectado a una toma adecuada.

EXTENSIONES ELÉCTRICAS

Use sólo extensiones eléctricas con tres conductores que posean un enchufe de dos machos y toma a tierra y una toma con dos cavidades y la toma a tierra correspondiente al enchufe de la máquina. Cuando use un aparato eléctrico a una distancia considerable de la alimentación, asegúrese de usar una extensión de dimensiones suficientes para transportar la corriente que necesita la herramienta. Una extensión bajo dimensionada puede provocar una caída de tensión elevada en la línea, con un pérdida de potencia y su consiguiente sobrecalentamiento del motor. Puede usar sólo extensiones conformes a la norma CE.

Longitud de la extensión eléctrica: hasta 15 m
Dimensiones del cable: 3 x 2,5 mm²

Antes de usar cualquier extensión, verifique que no tenga los filamentos al aire y que en aislante no está cortado o desgastado. Repare o sustituya inmediatamente la extensión dañada o desgastada.



ATENCIÓN:

La extensión debe ser colocada fuera de la zona de trabajo para evitar que pueda entrar en contacto con las piezas de trabajo, la herramienta o cualquier otra parte de la máquina y crear posibles riesgos.



ATENCIÓN:

MANTENGA LAS HERRAMIENTAS Y LOS ACCESORIOS FUERA DEL ALCANCE DE LOS NIÑOS

USO CONFORME A LAS NORMAS

La sierra de cinta está proyectada y construida para un corte transversal y de contorneado de plástico, madera.

La altura máxima de corte es de 225 mm con la superficie de trabajo en posición 0°. La superficie de trabajo puede inclinarse a 45° para realizar corte inclinado.

CARACTERÍSTICAS TÉCNICAS

Potencia motor:	1100 W
Tensión de alimentación y frecuencia:	230 V – 50 Hz
Velocidad de rotación de la lámina:	370/800 m/min
Longitud de la lámina:	2240 mm
Ancho de lámina:	3 - 25 mm
Cuello:	340 mm
Altura máxima de corte:	225 mm
Inclinación superficie trabajo:	0° à 45°
Dimensiones superficie trabajo:	545x514 mm
Peso:	79 kg

INFORMACIÓN SOBRE RUIDO

El ruido emitido, medido conforme a la norma EN61029, EN3744 e EN11201 es el siguiente:

- Nivel de presión acústica.....LpA = 70.7 dB(A) con carga
- Nivel de potencia sonora LWA = 83.7 dB(A) con carga
- Incertidumbre de mediciónK = 3 dB

Se aconseja el uso de los protectores acústicos adecuados.

Las fuentes de ruido de la sierra son: el motor eléctrico y su ventilación, el reductor de velocidad de la banda, la lámina y, obviamente, el material de corte.

Para el motor y su ventilación, se aconseja tener controlado y limpio el paso de la aspiración; para el reductor, verificar el estado y la tensión de la cinta; para la lámina, tenerla siempre en perfecta eficacia y para el material a cortar, usar la lámina justa y tener siempre bien bloqueados las piezas a cortar.

Los valores indicados para el ruido son niveles de emisión y no necesariamente niveles de trabajo seguro. Si bien existe una correlación entre los niveles de emisión y los niveles de exposición, esto no puede ser usado con seguridad para determinar si son necesarios o no ulteriores precauciones. Los factores que influyen los niveles reales de exposición incluyen la duración de la exposición, las características ambientales, otras fuentes de sonidos, por ejemplo el número de máquinas y otros trabajos adyacentes. Por otra parte, los niveles de exposición pueden variar de País a País. Esta información, sin embargo, puede servir al usuario de la máquina a realizar una mejor evaluación de los peligros y de los riesgos.

DESEMBALAJE

Su sierra de cinta se suministra completa dentro de una caja. Desembálela con cuidado y verifique que no falte nada o que no haya nada dañado.

En caso de haber partes defectuosas o dañadas, no usarlas para no comprometer la eficacia y la seguridad de la herramienta. Acuda a un centro de asistencia autorizado para la sustitución de las partes defectuosas.

Para hacer plenamente operativa la sierra de cinta debe montar las diferentes partes, para lo cual viene dada una detallada explicación a continuación.

Se aconseja leer atentamente las instrucciones de montaje y de seguirlas al pie de la letra. La foto muestra la sierra y todas las piezas separadas una vez sacadas del embalaje.

Lista de las piezas presentes en el embalaje:

- Una sierra de cinta con lámina (montada)
- Una superficie de trabajo
- Una plataforma de desplazamiento de la guía paralela
- Una guía paralela
- Un brazo de aspiración
- Un goniómetro
- Un tirador
- 4 pies
- 8 largueros
- Tornillos

DESCRIPCIÓN DE LA MÁQUINA FIG.1**Parte frontal de la máquina**

1. Puerta de acceso al volante superior
2. Manivela de regulación de la tensión de la sierra de cinta
3. Volante superior de la lámina
4. Manivela de bloqueo para la protección de la lámina
5. Protección de la lámina de la sierra
6. Lámina de cinta de la sierra
7. Superficie de trabajo
8. Riel de guía con escala graduada
9. Volante inferior de la lámina
- 11 Guía de apoyo-recorte
- 12 Puerta de acceso al volante inferior
- 13 Interruptor arranque / parada

Parte posterior de la máquina

- 14 Manivela de regulación del volante superior de la lámina
- 15 Motor
- 16 Base
- 17 Manguito de aspiración de virutas
- 18 Manivela de regulación de la correa de transmisión
- 19 Inserción de la superficie de trabajo

MONTAJE DE LA SIERRA DE CINTA

ADVERTENCIA

No arranque la sierra si no realiza todas las operaciones especificadas a continuación: fijación de la sierra, montaje y regulación de la superficie de trabajo, control de la tensión de la correa trapezoidal, revisión de los dispositivos de seguridad. Solo después de haber realizado estas operaciones puede conectar la sierra a la corriente. En caso contrario, es posible que la sierra se arranque de manera imprevista y provoque heridas.

Esta máquina se suministra prácticamente montada. Antes de poder usarla, debe:

1. Fijar la base de la sierra
2. Montar la superficie de trabajo
3. Montar el riel para la guía
4. Montar la guía de recorte
5. Conectar la aspiración para la sierra

I. Fijación de la sierra

1. Monte los 4 pies a la base de la sierra con 8 tornillos con sus correspondientes tuercas y arandelas.
2. Monte los 4 largueros siempre con tornillos y arandelas.
3. Enderece la sierra.
4. Apriete adecuadamente todos los tornillos.

II. Montaje de la superficie de trabajo FIG.2

A. Regulación lateral de la superficie de trabajo

Afloje los 4 tornillos de bloqueo (35) del soporte de la superficie de trabajo. Coloque la superficie de trabajo de modo que la lámina de cinta se encuentre en el centro de la ranura de la inserción de la superficie.

Apriete los tornillos de bloqueo (35).

III. Montaje del riel de la guía de apoyo FIG.3

Fije el riel de la guía (40) en la superficie de trabajo con 4 tornillos de mariposa y con las arandelas de apoyo.

IV. Montaje de la guía de apoyo FIG.4

La guía de apoyo puede ser montada a la derecha o a la izquierda de la lámina de cinta. La guía se bloquea bajando la palanca (A).

V. Conexión del dispositivo de aspiración de la sierra



PELIGRO!

El corte de cierto tipo de madera, como roble, haya y fresno, es particularmente dañino para la salud humana. Le aconsejamos, con estos materiales, trabajar al aire libre, usar un sistema de aspiración eficiente y dispositivos de protección personal como la mascarilla antipolvo.

En la sierra está presente un tubo de unión al cual es posible conectar el tubo de aspiración externo para la aspiración del polvo y de las virutas.

Le aconsejamos conectar siempre un aspirador cuando se trabaje con madera y usar una mascarilla.

Si no dispone de un aspirador, le aconsejamos trabajar al aire libre, con una mascarilla y por un tiempo breve.

Periódicamente debe ser aspirado el serrín que se deposita en el interior de la sierra, en el hueco de las poleas

PROTECCIÓN DE LA LÁMINA

I. Protección superior de la lámina de cinta de la sierra FIG.6

La protección superior de la lámina de cinta de la sierra (20), parte integrante del grupo que comprende también la guía de lámina superior, impide cualquier contacto involuntario con la lámina y evita la proyección de las virutas. Para garantizar la máxima seguridad, la protección superior de la lámina debe siempre estar colocada a unos 3 mm de la pieza de trabajo.

La altura de la guía de lámina superior (48) 1 debe ser regulada:

- Antes de cualquier corte, de modo que se adapte a la altura de la pieza de trabajo;
- Tras la modificación de la lámina de la sierra o de la superficie de trabajo (por ejemplo, tras haber sustituido o tensado la lámina de cinta, o tras haber regulado la superficie de trabajo).

II. Protección inferior de la lámina de cinta de la sierra FIG.6

La protección inferior de la lámina de cinta (21) impide el contacto involuntario con la lámina. La protección inferior de la lámina de cinta debe ser siempre montada en la herramienta durante su uso.

III. Puerta de acceso a los volantes FIG.6

Las puertas (22) sirven de acceso a los volantes-polea cuando debe cambiarse la lámina o aspirar el serrín acumulado, o cambiar la velocidad moviendo la correa en las poleas y como protección durante el uso de la sierra, alejando las partes peligrosas en movimiento.

Para abrir y cerrar las puertas del cárter, gire los dispositivos de bloqueo un cuarto de vuelta, usando un destornillador plano apropiado.

IMPORTANTE:

Las dos puertas de la sierra deben siempre estar cerradas cuando la máquina funciona. Se prohíbe arrancar la máquina si las dos puertas están abiertas.

FUNCIONAMIENTO

**PELIGRO!**

Antes de efectuar cualquier regulación, mantenimiento, cambio de lámina o cualquier intervención sobre la sierra, debe apagar el interruptor, desconectarla de la corriente eléctrica y esperar que la lámina esté parada.

**ADVERTENCIA**

Conecte a la corriente eléctrica y arranque la sierra sólo después de haber verificado que la sierra está fijada, que la superficie de trabajo está montada y regulada, que la tensión de la lámina es la correcta y que los dispositivos de protección y de seguridad son perfectamente eficaces.

I. Interruptor arranque / parada FIG.7

- Arranque = pulse el botón verde (25).
- Parada = pulse el botón rojo (26)
En caso de una interrupción de corriente, en el interior del interruptor un relé de “mínima tensión” detiene la herramienta. Esto evita que la sierra pueda arrancar de nuevo ella sola cuando se restablece la energía eléctrica. Para arrancar de nuevo la herramienta, apriete nuevamente el botón verde.

II. Tensión de la lámina de la sierra FIG.8**PELIGRO!**

Una tensión demasiado elevada puede romper la lámina. Si la tensión es demasiado débil, la lámina de cinta puede deslizarse en la rueda de transmisión y detenerse.

La tensión de la lámina debe regularse en función de la diferente anchura de la lámina de modo que esté centrada y tenga un rendimiento correcto, así como una duración de vida útil apropiada.

- Levante completamente la guía lámina superior
- Para controlar la tensión de la lámina, empuje lateralmente la lámina de cinta de la sierra, a medio camino entre la superficie de trabajo y el guía de lámina superior; la lámina debe doblarse de 1 a un máximo de 2 mm a un lado.
- Si es necesario, corrija la tensión de la lámina de cinta:
 - Gire la manivela 28 en el sentido de las agujas de un reloj para aumentar la tensión.
 - Gire la manivela 28 en el sentido contrario a las agujas de un reloj para reducir la tensión.

III. Manivela de regulación de la posición de la lámina FIG.9

Para que la lámina trabaje bien, debe estar centrada sobre los revestimientos de caucho del volante. Si no está centrada, debe modificarse la inclinación del volante superior. La manivela (29) permite modificar la inclinación del volante:

- Gire la manivela en el sentido de las agujas de un reloj para mover la lámina hacia atrás.
- Gire la manivela en el sentido contrario a las agujas de un reloj para mover la lámina hacia delante.

Para bloquear la regulación de la inclinación de volante superior, ajuste el tornillo mariposa de plástico que se encuentra en la manivela de regulación

IV. Regulación de la velocidad FIG.5-10

Moviendo la posición de la correa en la polea del motor y del volante es posible usar la sierra a dos velocidades distintas. En la puerta interna inferior están las indicaciones de como posicionar la correa para las dos distintas velocidades. Abra la puerta inferior con un destornillador.

1. Afloje la correa trapezoidal girando la manivela de tensar en el sentido de las agujas de un reloj.

Mueva la correa en la posición deseada, tensando nuevamente la correa, y cerrando de nuevo la puerta inferior usando el destornillador.

- POLEA MOTOR PEQUEÑA - VOLANTE GRANDE velocidad lámina 360 m/min adaptada para madera dura, plástico
- POLEA MOTOR GRANDE – VOLANTE PEQUEÑO velocidad lámina 720 m/min para todo tipo de madera blanda.

Atención!

No coloque la correa de transmisión oblicuamente porque esto puede dañarla

V. Manivela de regulación de la tensión de la correa de transmisión Fig.5

La manivela de regulación (30) permite ajustar la tensión de la correa de transmisión:

- Gire la manivela de regulación en el sentido de las agujas de un reloj para disminuir la tensión.
- Gire la manivela de regulación en el sentido contrario a las agujas de un reloj para aumentar la tensión.

V. Regulación de la inclinación de la superficie de trabajo FIG.2

La superficie de trabajo puede regularse de 0 a 45°. Para moverla, afloje el tornillo de tope (37), mueva la superficie sobre el ángulo deseado y apriete nuevamente el tornillo (37).

VI. Guía de apoyo FIG.4

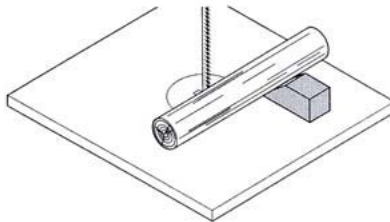
La guía de apoyo (33) puede montarse indiferentemente a la izquierda o a la derecha de la lámina de cinta. Seleccione la posición con ayuda de la escala graduada, coloque la guía y bloquéela bajando la palanca frontal.

VII. Corte

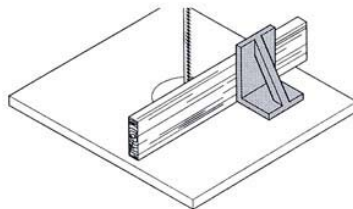
**PELIGRO!**

En orden a minimizar el riesgo de accidentes, respete las siguientes normas de seguridad durante todo tipo de trabajo:

- Use una vestimenta de protección personal
- Corte sólo una pieza de cada vez
- Durante el corte transversal, preñe siempre la pieza de trabajo contra la superficie de trabajo
- No frene la lámina de la sierra ejerciendo una presión lateral
- Use en todos los trabajos, según sea necesario:
 - + un tirador si la distancia entre la guía paralela y la lámina de cinta es inferior o igual a 120 mm;
 - + una superficie de apoyo para todas las piezas largas, si corren el riesgo de caer de la superficie de trabajo después de ser cortadas;
 - + un dispositivo de aspiración de las virutas;
 - + un dispositivo de bloqueo adecuado, de modo que la pieza no pueda girar transversalmente.



+ una escuadra con tope adecuada para impedir que la pieza se doble.



Adopte una posición de trabajo correcta durante el uso de la máquina (los dientes de la lámina deben estar orientados hacia el usuario y hacia abajo)

No apile las piezas de corte. Si quedan presas por la lámina de forma incontrolada, pueden causar riesgos para el usuario.

No corte nunca piezas atadas con cuerdas, cordeles, bandas, cable o alambres o que contengan tales materiales.

1. Compruebe el perfecto estado de la lámina y de la integridad de las protecciones.
2. Regule eventualmente la inclinación de la superficie de trabajo.
3. Coloque la guía paralela en función de la tipología del corte deseado, o elija el perfil del soporte para la pieza de corte.
4. Coloque y bloquee la guía de lámina superior a 3 mm por encima de la pieza de trabajo.
5. Seleccione la velocidad de la lámina
6. Antes de comenzar el trabajo, haga un corte de prueba sobre la pieza.
7. Conecte la sierra a la corriente y arranque la sierra.
8. Coloque la pieza sobre la superficie de trabajo.
9. Corte de la pieza de una vez.
10. Terminado el corte, apague la máquina
11. Al terminar el trabajo, apáguela, desconéctele de la corriente y límpiela.

MONTAJE LÁMINA Y REGULACIÓN

I. Sustitución de la lámina FIG.11 - 12



PELIGRO!

Antes de efectuar cualquier regulación, mantenimiento, cambio de lámina o cualquier intervención sobre la sierra, debe apagar el interruptor, desconectarla de la corriente eléctrica y esperar que la lámina esté parada.



PELIGRO!

Existe peligro de corte aún cuando la lámina de la sierra está parada. Cuando sustituya la lámina de la sierra, ponga guantes. Use solamente láminas apropiadas.

1. Afloje las 4 tuercas mariposa (50) e retire el riel de la guía (51) de apoyo.
2. Abra las dos puertas con un destornillador.
3. Coloque la guía lámina superior (52) en la posición más baja posible.
4. Gira la manivela de regulación (53) hasta que la lámina de la sierra se pare.
5. Retire la lámina de la sierra y pásela a través de la ranura de la superficie, la guía lámina superior e inferior.
6. Inserte una nueva lámina. Preste mucha atención a la posición: los dientes deben estar colocados hacia la posición del usuario y orientados hacia abajo.
7. Coloque la lámina en el centro del revestimiento de caucho de los volantes.
8. Gire la manivela de tensión de la lámina en el sentido de las agujas de un reloj para tensar la lámina.
9. Cerrar de nuevo las dos puertas.
10. Seguidamente:
 - Regule la lámina de la sierra si es necesario;
 - Ajuste la guía de lámina;
 - Deje girar la lámina a modo de prueba por al menos un minuto;
 - Desconecte el aparato, retire el enchufe de la toma de corriente y compruebe el ajuste de la guía de lámina.

II. Regulación de la lámina de la sierra FIG.13

La lámina debe girar perfectamente centrada sobre los revestimientos de caucho de los volantes. Cuando no sea así, debe modificarse la inclinación del volante superior de la lámina:

1. Afloje la tuerca de bloqueo (57).
2. Gire el tornillo de regulación(58):
 - Gire el tornillo de regulación (58) en el sentido de las agujas de un reloj cuando la lámina de la sierra tiende a ir hacia al frente de la sierra.
 - Gire el tornillo de regulación (58) en el sentido contrario a las agujas de un reloj cuando la lámina de la sierra tiende a ir hacia atrás de la sierra.
3. Apriete a fondo la tuerca de bloqueo (57).

REGULACIÓN DE LA GUÍA LÁMINA SUPERIOR FIG.14

La guía lámina superior se compone de:

- un cojinete de apoyo (que sostiene la lámina por detrás),
- dos ruedas (que guían la lámina lateralmente).

El cojinete de apoyo y las ruedas laterales deben regularse en cada cambio y regulación de la lámina.



N.B.: Controle regularmente el desgaste de las ruedas, y si es necesario, sustituya ambas al mismo tiempo.

- Afloje el tornillo (33) para liberar el cojinete de apoyo de modo que haya una desviación máxima de 0,5 mm con la lámina de banda.
- Apriete el tornillo (33).
- Afloje el tornillo (35).
- Mueva el bloque (36) de modo que las ruedas se encuentren a cerca de 1 mm tras la base de los dientes. Apriete a fondo el tornillo (35).
- Afloje los tornillos (37).
- Empuje las dos ruedas en el sentido de la lámina de banda hasta que éstas no lleguen a alcanzar la lámina de banda (la lámina de banda no debe atascarse)
- Apriete los tornillos (37).
- Gire varias veces el volante superior a mano en el sentido de las agujas de un reloj para que las ruedas se coloquen correctamente (deben tocar la lámina de banda).

REGULACIÓN DE LA GUÍA LÁMINA INFERIOR FIG.16

La guía lámina inferior se compone de:

- un cojinete de apoyo (que sostiene la lámina por atrás),
- dos ruedas (que guían la lámina lateralmente).

El cojinete de apoyo y las ruedas laterales deben regularse en cada cambio y regulación de la lámina.



N.B.: Controle regularmente el desgaste de las dos ruedas y si es necesario, sustituya ambas al mismo tiempo.

1. La regulación del cojinete de apoyo inferior es posible siguiendo las mismas indicaciones sobre la regulación del cojinete de apoyo superior.
2. Los dos cojinetes de apoyo y sostienen la lámina de banda solamente durante las operaciones de corte. Cuando la máquina trabaja en vacío, la lámina de banda no debe tocar los cojinetes.
3. Afloje el tornillo (40)
4. Mueva el bloque para que las ruedas se encuentren a cerca de 1 mm detrás de la base de los dientes. Apriete a fondo el tornillo (40).
5. Afloje los tornillos (38) .
6. Empuje las dos ruedas en el sentido de la lámina de banda hasta que éstas no lleguen a alcanzar la lámina de banda (la lámina de banda no debe atascarse)
7. Apriete le tornillos (38).
8. Gire varias veces el volante superior a mano en el sentido de las agujas de un reloj para que las ruedas se coloquen correctamente (deben tocar la lámina de banda).

MANTENIMIENTO**PELIGRO!**

Antes de efectuar cualquier regulación, mantenimiento, cambio de lámina o cualquier intervención sobre la sierra, debe apagar el interruptor, desconectarla de la corriente eléctrica y esperar que la lámina esté parada.

I. Disposiciones generales

Cualquier daño de las protecciones, o anomalía encontrada durante el funcionamiento o en el curso de un control de la sierra, debe ser reparado inmediatamente por personal cualificado para tal tipo de intervención. Antes de cualquier uso verifique que las protecciones de seguridad son perfectamente eficientes y al término del trabajo haga una limpieza general de la máquina, eliminando el polvo y el serrín.

No utilice disolvente para limpiar las piezas plásticas. La mayor parte del plástico corre el riesgo de ser dañado por los disolventes presentes en el mercado. Use un trapo limpio para limpiar las impurezas, el polvo, etc.

En el caso de uso intensivo de la sierra, la periodicidad de las revisiones deberá ser:

1. Diariamente

Aspire el serrín que puede acumularse en el interior de la máquina, abriendo las dos puertas y limpiar también las aberturas de ventilación del motor.

Mantener la protección de la lámina siempre perfectamente deslizante.

2. Semanalmente

Verifique la integridad del cable de alimentación. Verifique la correa y el estado de la correa.

3. Mensualmente

Verifique periódicamente el estado de los revestimientos de los volantes. Verifique periódicamente el estado de la inserción de la superficie de trabajo.

II. Sustitución del revestimiento de los volantes FIG.17

Controle regularmente el desgaste de los revestimientos de caucho y si es el caso, sustituir ambos:

1. Levante la lámina de la sierra (vea lo anterior);
2. Deslice un pequeño destornillador bajo el revestimiento y retírelo.
3. Coloque el nuevo revestimiento de caucho y monte nuevamente la lámina de la sierra.

III. Sustitución de la inserción de la superficie de trabajo

La inserción de la superficie de trabajo debe ser sustituida cuando la ranura de paso de la lámina está dañada.

1. Retire la inserción central de la superficie de trabajo
2. Inserte una nueva inserción de la superficie de trabajo.

ANOMALÍAS DE FUNCIONAMIENTO



PELIGRO!

Antes de cualquier intervención, después de un fallo:

- ponga la máquina sin tensión,
- retire el enchufe de la toma de corriente,
- espere que la lámina de la sierra quede inmóvil.

Después de cualquier intervención, poner de nuevo en servicio todos los dispositivos de seguridad y revíselos.

El motor no funciona

Una posible bajada de tensión en la línea ha hecho saltar el relé de mínima tensión del interruptor.

- Arranque de nuevo.

Ninguna tensión:

- Revise el cable, la toma y el interruptor de la toma.

La lámina de la sierra se mueve de la línea de corte o se descentra

La lámina de la sierra no está centrada sobre la ruta de transmisión:

- Modifique la inclinación del volante superior de la lámina de la sierra (vea "Manivela de Regulación").

La lámina de la sierra se rompe

Tensión de la lámina de la sierra inadecuada:

- Corregir la tensión de la lámina (vea en "Tensión de la lámina").

Demanda demasiado alta:

- Disminuya la presión ejercida contra la lámina de la sierra.

Lámina de la sierra inadecuada:

- Sustituir la lámina de la sierra (vea en "Sustitución de lámina"): Pieza de trabajo delgada =lámina de la sierra delgada
Pieza de trabajo ancha =lámina de la sierra ancha

Lámina de la sierra deformada

Demanda de trabajo demasiado alta:

- Evite ejercer una presión lateral sobre la lámina de la sierra.

La sierra trabajando se para

Demanda de trabajo demasiado alta:

- Aligere la presión que ejercita sobre la pieza de corte.
- Verifique elafilado y el tipo de lámina.

Fuerte vibración de la sierra

Fijación insuficiente:

- Fije sólidamente la sierra a un suelo adecuado (vea "Fijación de la sierra").

Superficie de trabajo suelta:

- Coloque la superficie de trabajo y fjela. (Vea en "Montaje de la superficie de trabajo") Fijación del

motor suelta:

- Controle los tornillos de fijación y ajústelos si es necesario.

Manguito de aspiración obstruido

Ningún sistema de aspiración conectado o conducto de aspiración demasiado pequeño.

- Conecte el sistema de aspiración o aumente la potencia de aspiración (velocidad de aire 20 m/sec al nivel de la manguera de aspiración de las virutas).

ASISTENCIA

Todas las herramientas y accesorios Fox son construidos y controlados utilizando las más modernas y seguras técnicas productivas. Si a pesar de todas estas atenciones, una herramienta fallase, la reparación debe hacerse en un centro de reparación autorizado.

La lista de centros de asistencia y reparación está disponible en los distintos puntos de venta, enviando una solicitud a la dirección de correo electrónico info@fox-machines.com.

ÍNDICE

INSTRUÇÕES DE SEGURANÇA	76
PESSOAL AUTORIZADO A UTILIZAR A MÁQUINA	76
INSTRUÇÕES GERAIS DE SEGURANÇA	77
INSTRUÇÕES DE SEGURANÇA ESPECÍFICOS PARA SERRAS DE FITA.....	78
PROTECÇÃO DO AMBIENTE.....	78
SIMBOLOS.....	79
LIGAÇÃO ELÉCTRICA.....	80
USO RECOMENDADO	81
ESPECIFICAÇÕES TÉCNICAS.....	81
CONDIÇÕES DO RUÍDO	82
REMOÇÃO DA EMBALAGEM	82
DESCRIÇÃO DA MÁQUINA FIG.1	83
MONTAGEM DA SERRA DE FITA.....	84
PROTECÇÃO DA LAMINA.....	85
FUNCIONAMENTO	86
MONTAGEM DA LÂMINA E AJUSTES	89
REGULAÇÃO DA GUIA LÂMINA SUPERIOR FIG.14.....	90
REGULAÇÃO DA GUIA LÂMINA INFERIOR FIG.16	90
MANUTENÇÃO.....	91
AVARIAS.....	92
SERVIÇO PÓS VENDA.....	92

INSTRUÇÕES DE SEGURANÇA

ATENÇÃO:

Além de seguir as instruções mencionadas neste manual, quando se utiliza equipamentos eléctricos deve sempre observar todas as precauções de segurança para evitar risco de incêndio, choque eléctrico e ferimentos pessoais.

Leia este manual de instruções antes de usar a máquina e mantenha-o

Trabalhar com uma máquina eléctrica pode ser perigoso se não seguir medidas adequadas de segurança. Como para qualquer aparelho eléctrico com partes móveis, o uso de um instrumento acarreta alguns riscos. Se usar a máquina, tal como indicado neste manual, preste muita atenção ao trabalho que vai efectuar, observe os regulamentos e use os dispositivos de protecção pessoal adequado, pode reduzir a probabilidade de risco. Os possíveis riscos restantes estão relacionadas com:

- 1 – directo ou indirecto contacto com choque eléctrico
- 2 – ferimentos devido ao contato com partes móveis
- 3 – ferimentos devido ao contato com peças angulares
- 4 – ferimentos devido à projecção de peças ou ferramenta do material que está a utilizar.
- 5 – ferimentos devido ao ruído

A probabilidade de risco pode ser reduzido pelo uso de equipamentos de segurança das máquinas, como por exemplo as protecções, para a lâmina, o aperto, a paralisação e os dispositivos de protecção pessoal como óculos de protecção, máscaras da poeira, auriculares, calçado de protecção e luvas. No entanto, mesmo os melhores dispositivos de protecção não podem proteger contra os riscos, devido à falta de bom senso e atenção. Tenha sempre bom senso e observe as precauções necessárias. Realize apenas as tarefas que consider seguro. Não esqueça: todos são responsáveis pela sua segurança.

Esta ferramenta foi projetada para fins específicos. Recomendamos que não a modifique ou utilize para fins diferentes dos para o qual foi fabricada. Se tiver quaisquer dúvidas sobre aplicações específicas, não use a máquina antes de ter contactado o fabricante, e ter recebido as instruções.

LEIA ESTE MANUAL E MANTENHA-O

PESSOAL AUTORIZADO A UTILIZAR A MÁQUINA

A máquina foi concebida e construída para ser utilizada por pessoal qualificado, com nível de formação, experiência e capacidade segundo as seguintes características:

Operadores / Alunos / Aprendizes:

- podem ser de sexo quer masculino, quer feminino;
- devem ter uma idade mínima de 14 anos;
- devem poder trabalhar utilizando ambas as mãos;
- não devem apresentar limitações nas suas capacidades físicas e mentais;
- devem conhecer o conteúdo do manual de uso.

INSTRUÇÕES GERAIS DE SEGURANÇA

1. **Manter a superfície de trabalho limpa.** Se a área de trabalho ou de superfície está ocupada a probabilidade de lesões é maior.
2. **Não utilize a máquina em condições perigosas do ambiente.** A fim de evitar choques eléctricos, não exponha o aparelho à chuva e não o use numa zona de humidade. Manter a área de trabalho iluminada. Não utilize o aparelho perto de gás ou substâncias inflamáveis.
3. **Ligue o dispositivo de aspiração do pó.** Se a máquina é fornecida com esse dispositivo, certifique-se que este sistema está ligado correctamente.
4. **Manter pessoas desconhecidas e as crianças longe da máquina.** Todas as pessoas desconhecidas e as crianças devem manter uma distância segura da zona de trabalho.
5. **Proteja-se de choque eléctrico.** Evite qualquer contacto com a superfície terra.
6. **Manuseie o cabo de alimentação com cuidado.** Não puxe o cabo eléctrico para desligá-lo da ficha. Mantenha o cabo afastado do calor, óleo e arestas.
7. **Utilizar extensão cabos concebidas para utilização no exterior.** Ao usar a máquina no exterior, utilize apenas cabos extensão adequadas para utilização no exterior, com indicações específicas.
8. **Esteja atento.** Verifique cuidadosamente o que está a fazer, tenham bom senso.
 - a. Não utilize a máquina se estiver cansado.
9. **Não utilize a máquina** se tiver tomado medicamentos, álcool, drogas.
10. **Evite arranque accidental.** Tenha certeza que a chave está na posição OFF antes de inserir a ficha na tomada.
11. **Use roupa apropriada.** Não use roupa de mangas soltas ou peças de jóias que possam ficar presos nas partes móveis. Para utilização no exterior recomendamos sapatos antiderrapantes. Use chapéus para cobrir cabelos, se necessário.
12. **Use sempre protecção pessoal dispositivos:** usar óculos de protecção e máscaras no caso pó ou serragem é produzido. Auriculares na orelha ou fichas em áreas ruidosas. Use luvas ao manusear peças com arestas.
13. **Não balance sobre a máquina.** Mantenha sempre a posição firme.
14. **Pedir** conselhos a especialistas e pessoas qualificadas, se não está familiarizado com o uso dessa máquina.
15. **Retire da bancada** as ferramentas que não use. Se não usar as ferramentas, é necessário organizá-los em uma área seca, que está bloqueado e longe do alcance das crianças.
16. **Não force a máquina.** Pode obter resultados melhores e mais seguras se você usar a máquina de corte a pressão para o qual foi concebido.
17. **Use ferramenta apropriada.** Não use uma ferramenta pequena para um trabalho intensivo. Por exemplo, não utilizar uma serra circular para cortar galhos ou troncos.
18. **Bloquear a peça.** Se possível, use C-clamps para fixar a peça. É mais seguro do que usar apenas as mãos.
19. **Manter as ferramentas em perfeitas condições.** Mantenha as ferramentas afiadas e limpas, para obter resultados melhores e mais seguras. Siga as instruções para mudar a graxa e acessórios. Verifique periodicamente o cabo eléctrico e alterá-lo se ele estiver danificado. Mantenha as mãos limpas e secas.
20. **Desligue a ferramenta da electricidade,** se não usar, antes de manutenção e
 - a. mudança dos acessórios e ferramentas, como pás, brocas, moinhos, etc
21. **Remova** travamento e adaptação das ferramentas da bancada. Receba as utilizadas para verificar se o bloqueio e ajuste ferramentas foram retiradas antes do seu início.
22. **Verifique** as partes da ferramenta para verificar se não existem danos. Antes de usar a máquina, verificar se os dispositivos de segurança ou quaisquer outras partes estão danificadas, a fim de ter certeza de que ele funciona adequadamente e que ele pode cumprir as funções para que foi concebida. Verifique se as partes móveis estão alinhados. Qualquer parte ou de protecção danificado deve ser reparado ou alterado a partir de um centro de assistência pós venda. Não utilize a máquina se o interruptor não funciona adequadamente.
23. **Use** a máquina, as ferramentas e acessórios na forma e para os efeitos previstos neste manual. Diferentes usos e peças podem causar possíveis riscos para o operador.
24. **Obtenha** a máquina reparada por uma pessoa qualificada. Esta ferramenta eléctrica está em conformidade com os regulamentos locais de segurança. A máquina deve ser reparado apenas por pessoas qualificadas que usam peças originais, caso contrário, podem surgir riscos para o operador.

INSTRUÇÕES DE SEGURANÇA ESPECÍFICOS PARA SERRAS DE FITA

1. **DESLIGUE** sempre a máquina da tomada antes de qualquer reparo, manutenção ou tarefa de limpeza ou mesmo se mudar a lâmina.
2. **NÃO USE** a máquina até que estejam completamente montados ou instalados de acordo com este manual de instruções .
3. **INICIE** a máquina somente após remover quaisquer objectos (ferramentas, material, etc), a partir da bancada.
4. **NÃO INICIE** máquina se a lamina estiver em contacto com a peça.
5. **INICIE** a máquina somente após ter a garantia que as duas portas estão perfeitamente fechadas.
6. **MOVER** a parte superior do guia o mais próximo da peça.
7. **VERIFIQUE** se a lâmina guia e lâmina de apoio aos rolamentos estão ajustadas correctamente.
8. **ASSEGURE-SE** que a lâmina está correctamente apertada e que os dentes estão no ponto baixo.
9. **VERIFIQUE** se as dimensões e o tipo de lâmina são apropriados para o trabalho que tem de realizar.
10. **NÃO TENTE CORTAR** um pedaço que não tenha qualquer superfície plana, se não tiver um apoio adequado.
11. **PRESSIONE** a peça firmemente ao banco e empurre-a em uma velocidade moderada.
12. **PARE** a máquina, se rejeitar a peça antes que ela seja completamente cortada.
13. **PARE** para retirar peças que eventualmente ficam presas.
14. **NÃO CORTE** peças demasiados pequenas que não possam ser desbloqueadas em segurança.
15. **REALIZAR** alívio no corte das peças, quando sabe que vai realizar cortes curvos.
16. **NUNCA** efectuar qualquer preparação, montagem ou adaptação tarefas sobre o trabalho quando a máquina está ligado.
17. **MANTER** sempre as mãos e os dedos longe da lâmina
18. **USE SEMPERE** óculos de protecção.
19. **EVITAR** posição desconfortável na qual o seu risco de deslizar as mãos ou entrar em contato com a lâmina.
20. **DESLIGUE** o aparelho, limpe a mesa superior e inferior da tampa protectora antes de afastar-se da máquina. Em caso de longos períodos de inatividade desaperte lâmina da tensão.
21. **MUDAR** peças danificadas ou em falta. Não utilize a máquina se parte das peças não funcionar perfeitamente.
22. **VERIFIQUE** se o cabo está danificado, nesse caso levar a um centro autorizado de pós-vendas. Verifique periodicamente, a prorrogação cabos e substituí-los se eles estiverem danificados.

PROTECÇÃO DO AMBIENTE

INFORMAÇÃO AOS USUÁRIOS

A implementação das Directivas 2011/65/UE, 2012/19/UE, relativa à redução da utilização de substâncias perigosas em equipamentos eléctricos e electrónicos e da eliminação de resíduos", por favor, tome nota do seguinte:

- a. O símbolo contentor cruzado, encontrado no aparelho ou na embalagem indica que o produto deve ser eliminado separadamente do lixo doméstico normal quando se atinge o fim de sua vida útil.
- b. deve depositar o aparelho indesejado para um centro autorizado para eliminação de resíduos eléctricos e bens electrónicos, ou, em alternativa, entregá-los ao relativo revendedor no momento da compra de um aparelho do mesmo tipo em uma base de uma relação um para um .
- c. Diferenciadas para permitir a possível eliminação ou reciclagem do aparelho, ajuda a limitar os efeitos indesejáveis na saúde e meio ambiente e promove a reutilização e / ou reciclagem dos materiais que compõem o aparelho.

ATENÇÃO!

De acordo com a respectiva legislação em vigor no país de utilização, as sanções serão impostas ao usuário se o aparelho for eliminado ilegalmente.



SIMBOLOS

Os seguintes símbolos podem aparecer na máquina ou neste manual de instruções. Os significados são especificados abaixo:



Usar sempre óculos protectores para evitar eventuais surtos durante o período de utilização da máquina.



Ler e entender o manual de instruções antes de usar .



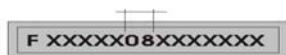
Use sempre uma máscara, se a operação produzir poeira.



Use sempre protector auricular dispositivos que protegê-lo de ruído durante a utilização da máquina.



Produto em conformidade com os regulamentos relativos CE.



Numero serie/ ano fabrico

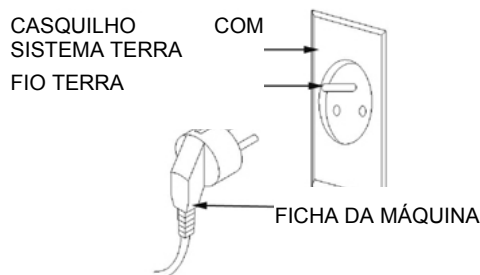
LIGAÇÃO ELÉCTRICA

LIGAÇÃO ELÉCTRICA

Use 230V 50Hz tensão suplente equipado com um condutor terra para abastecer a sua máquina. Assegurar que o fornecimento de energia corresponde a esta tensão, que é protegida por um diferencial e uma chave magnética, e que o sistema terra é eficiente. Se a sua máquina não funciona quando conectado a uma tomada, verifique cuidadosamente as características de alimentação.

Use um cabo de extensão, a fim de ligar a máquina para o fornecimento de energia.

INSTRUÇÕES SOBRE LIGAÇÃO À TERRA



Se a ferramenta não funciona adequadamente ou em caso de curto-circuito, a terra com o actual sistema proporciona um caminho menos resistência e reduz o risco de choque eléctrico. Esta ferramenta tem uma ficha para que uma oferta ou ampliação deva ser ligado por cabo, por sua vez deve ser ligado a uma tomada corretamente instalada à terra, em conformidade com as normas e regulamentos. Tenha certeza de que o sistema terra está em boas condições e que sua ficha é protegido por um diferencial e chave magnética.

Não modifique o plugue da máquina. Se ele não entrar na tomada, pegue uma ficha adequadamente instalada por uma pessoa qualificada. Se o condutor não é terra ligado correctamente o risco de choque eléctrico pode ocorrer. O fio condutor que tem é revestido de verde isolantes (com ou sem uma linha amarela) é o condutor terra. Tem que reparar ou alterar o cabo, não ligar o condutor terra a um terminal baixa tensão.

Consulte um electricista qualificado ou uma pessoa responsável pela manutenção, se ainda não compreendeu ou tem dúvidas sobre instruções da ligação do condutor terra.

Se o cabo estiver danificado, deve ser alterado por pessoas qualificadas. Não ligue a máquina enquanto o cabo estiver danificado.

Esta ferramenta é fornecida com uma ficha que deve conectado a uma tomada adequada.

CABOS DE EXTENSÃO

Use unicamente três cabos condutores de extensão, com uma ficha com dois contactos terra e uma tomada correspondente para o encaixe da ferramenta. Ao utilizar uma ferramenta eléctrica numa notável distância da fonte de alimentação, use um cabo extensão com dimensões suficientes para o transporte da corrente que a ferramenta necessitates. Se a extensão do cabo não tem cumprimento suficiente pode ocorrer uma queda de tensão, causando um superaquecimento e uma perda de tensão. **Só pode usar cabos extensão, que estejam em conformidade com as normas CE.**

Extensão cabo : até 15 m

Dimensão cabo: 3 x 2,5 mm²

Antes de utilizar qualquer tipo de extensão, verifique se não tiver fios nus e que o isolamento não se encontra cortado ou desgasto. Reparar e mudar imediatamente se estiver danificado ou gasto.



ATENÇÃO

Extensão e cabos devem ser dispostos distantes da área de trabalho, para que não entrem em contato com as peças, a ferramenta ou de outras partes da máquina, criando, assim, possíveis riscos.



ATENÇÃO

MANTENHA AS FERRAMENTAS E O EQUIPAMENTO DE SEGURANÇA AFASTADO DE CRIANÇAS

USO RECOMENDADO

Esta máquina foi produzida para o corte e recorte transversal de plásticos, madeira.
Altura máxima de corte é de 170 mm, com o trabalho de 0°.
O trabalho pode ser inclinado até 45° de ângulo corte.

ESPECIFICAÇÕES TÉCNICAS

Potência	1100 W
Voltagem e frequência	230 V – 50 Hz
velocidade e rotação da lamina	370/800 m/min
comprimento lamina:	2560 mm
largura da lamina:	3 - 25 mm
Gooseneck:	340 mm
Altura máxima de corte :	225 mm
capacidade e inclinação da bancada:	0° a 45°
dimensão da bancada:	545x515 mm
peso:	79 kg

CONDIÇÕES DO RUÍDO

O ruído emitido, medida em conformidade com as normas EN 3744 e EN 11201 é a seguinte:

- Nível de pressão sonora LpA = 70.7dB (A), com carga
- Nível de potência sonora LWA = 83,7 dB (A), com carga
- A incerteza de medição de K = 3 dB

Recomendamos que use dispositivos de protecção auriculares

As fontes do barulho da serra são: o motor eléctrico e seu sistema de ventilação, a lâmina e o material a ser cortado.

Aconselhamos a controlar o motor, o sistema de ventilação a aspiração das passagens. No que diz respeito a lâmina de serra está em causa, é preferível usar um tipo de lâminas silenciosas e mantê-las em boas condições. Recomendamos a utilização correta da lâmina de serra e de manter firmemente a peça a ser cortada.

Níveis de ruído são níveis de emissões e não indicam necessariamente condições seguras de trabalho.

Mesmo que haja uma ligação entre níveis de emissões e níveis de exposição, os primeiros não podem ser usados para determinar com segurança se outras precauções são necessárias. Os factores que podem influenciar o real nível de exposição do operador incluem exposição de comprimento, meio ambiente e recursos de outras fontes de ruído, como por exemplo o número de máquinas e de operações presentes.

Além disso, níveis de exposição podem variar de país para país. No entanto, essas instruções permitem que o usuário da máquina possa avaliar melhor os perigos e riscos.

REMOÇÃO DA EMBALAGEM

A serra de fita é entregue num pacote completo. Retire cuidadosamente a máquina e veja todas as peças da embalagem, verifique se houver alguma danificada ou se falta peças.

Se encontrar alguma falha ou peças danificadas não utilize de forma a não pôr em risco a eficiência e a segurança da máquina. Para mudar peças com defeito consulte um centro de assistência pós venda.

Para a máquina trabalhar nas perfeitas condições, deve montar as várias peças, onde encontrará uma explicação pormenorizada.

Recomendamos que leia atentamente as instruções e montagem a segui-as à letra. A foto seguinte ilustra a serra de fita e todas as peças incluídas na embalagem.

Lista das peças incluídas na embalagem:

1. Um serra de fita completa com lâmina (montada)
2. Uma bancada
3. Um eixo deslizante
4. Um rasgo na protecção
5. Uma união de um dispositivo de recolha do pó.
6. Um propulsor
7. 4 pernas
8. 8 bares
9. Várias porcas e parafusos

DESCRIÇÃO DA MÁQUINA FIG.1**Frente da máquina**

1. Porta da parte superior da roda
2. Manípulo para o ajuste da tensão da máquina
3. lamina superior da roda
4. Manípulo para o bloqueio da tampa protetora
5. Protecção
6. Lamina da serra de fita
7. Bancada
8. Guia da escala graduada
9. Roda baixa
- 11 Eixo de protecção
- 12 Porta da parte inferior do volante
- 13 Interruptor ON / OFF

Parte trás da máquina

- 14 Manípulo para o ajuste do volante superior
- 15 Motor
- 16 Base
- 17 Manga de aspiração do pó
- 18 Manípulo para o ajuste do cinto de condução
- 19 Bancada embutida

MONTAGEM DA SERRA DE FITA



ATENÇÃO

Não inicie antes de apertar a máquina, montar e ajustar o trabalho, verificando as tensões cinto de segurança e dispositivos. Só depois de executar essas tarefas que você pode se conectar a serra para o fornecimento de energia. Caso contrário, o lamina poderia começar de repente e causar danos pessoais.

Esta máquina é entregue quase completamente montada. Antes de usar deve:

- I. Fixar a base da serra de fita
- II. Montar a bancada
- III. Montar o eixo de protecção
- IV. Montar a protecção
- V. Ligar o dispositivo de recolha do pó

I. Fixação da serra de fita

1. Monte as 4 pernas da serra com 8 parafusos e as respectivas porcas e anilhas.
2. Montar os 4 bares com os parafusos e as anilhas.
3. Endireite a máquina
4. Aperte firmemente todos os parafusos

II. Montagem bancada FIG.2

- A. Ajuste lateral da bancada

Desaperte os 4 parafusos travamento (35) da bancada de apoio.

Colocar a bancada, para que a lâmina de serra fique no meio, embutida na ranhura.

Aperte os parafusos travamento (35).

III. Montagem da protecção FIG.3

Fixe a protecção (40) sobre a bancada com os parafusos e as anilhas.

IV. Montagem da ranhura da protecção FIG.4

A ranhura de protecção pode ser montada à esquerda e à direita da lâmina de serra. Pode bloquear o guia diminuindo a alavanca (A).

V. Ligação do dispositivo de recolha de pó



PERIGO!

A poeira de determinados tipos de madeira, como por exemplo carvalho, faia ou árvore-cinza tem sido provado ser especialmente perigoso para a saúde humana. Recomendamos que trabalhe ao ar livre, e use um dispositivo eficiente de recolha de pó, e equipamento de protecção pessoal como segurança, por exemplo máscaras.

Na bancada há um engate para o qual pode conectar a canalização do coletor de pó externo para extrair o pó e serragem.

Recomendamos que ligue sempre um extrator do pó quando estiver a trabalhar com madeira e de use uma máscara poeira.

Se você não tiver extrator de pó, recomendamos que trabalhe ao ar livre, com máscara anti-pó e por curtos períodos de tempo. Deve remover periodicamente serragem acumulam no interior da bancada e em outros compartimentos..

PROTECÇÃO DA LAMINA

I. Alta protecção da lâmina de serra FIG.6

A parte superior da lâmina de serra protecção (20), é uma parte integrante do grupo, incluindo também a guia da lâmina superior, impede qualquer contacto involuntário com a lâmina e protege-lhe a ejeção do aglomerado. Deve sempre colocar o máximo de protecção a lâmina em torno de 3 mm medida a partir da peça, a fim de garantir o máximo grau de segurança.

Altura da guia da lâmina superior (48) 1 devem ser ajustada:

- antes de qualquer corte, tendo em vista que é ajustado de acordo com a altura da peça;
- depois de qualquer alteração da lâmina de serra ou do trabalho (por exemplo, depois de mudar a lâmina de serra, ou depois de ajustar a bancada).

II. Lâmina de serra da menor protecção FIG.6

Lâmina de serra da menor protecção (21) impeça involuntária de qualquer contacto com a lâmina.. Lâmina de serra da menor protecção deve ser sempre montado quando está usar a máquina.

III. Rodas da porta FIG.6

Ao abrir as portas (22) pode chegar à alavanca das rodas, para mudar a lâmina, remova a serradura que possa haver, altere a velocidade pela passagem do cinto sobre a alavanca. Ao utilizar a máquina, essas portas são dispositivos de segurança que isolam partes móveis que podem ser perigosas.

Para abrir e fechar as portas, dar o bloqueamento de um quarto de sua vez, usando uma chave de fenda plana adequada.

IMPORTANTE:

Bancadas de duas portas devem estar sempre fechadas quando o aparelho está em uso. É proibida iniciar a máquina, se estas duas portas estiverem abertas.

FUNCIONAMENTO



PERIGO!

Antes de realizar qualquer ajuste ou tarefa de manutenção, e antes de trocar a lâmina tem de desligar a máquina, desligue-a do alimentador e aguarde que a lâmina pare.



CUIDADO

Ligue o serra à energia eléctrica e inicie apenas depois de verificar que a máquina está apertada, que o trabalho é montado e ajustado, que a tensão da lâmina de serra está correcta e que todos os dispositivos de protecção e segurança são perfeitamente eficientes.

I. Interruptor ON / OFF FIG.7

- Start = premir o botão verde (25).
- Stop = premir o botão vermelho (26) ou o interruptor ON / OFF da porta (27).

No caso de uma interrupção da energia eléctrica, verifique uma "tensão mínima" dentro do parâmetro pára a máquina. Isso impede desde o reinício da máquina quando a energia eléctrica recupera. Você deve pressionar o botão verde para iniciar.

II. Tensão da lamina de serra FIG.8-8A



PERIGO!

A tensão demasiado elevada pode quebrar a lâmina de serra. Se a tensão é muito baixa, a lâmina de serra pode escorregar da roda motriz e parar.

A tensão da lâmina de serra deve ser ajustada de acordo com as diferentes larguras da bancada, a fim de obter um alinhamento correcto, uma eficiência e uma duração adequadas.

1. Levante a guia da lâmina superior por completo.
2. Para verificar a tensão da lâmina, empurrar lateralmente a lâmina de serra, no meio entre o trabalho e os superiores guia lâmina : a lâmina de serra deve dobrar, por seu lado a partir de 1 até um máximo de 2 mm.
3. Se necessário, ajustar a tensão da lâmina de serra:
 - a) virar a manivela 28 no sentido dos ponteiros do relógio para aumentar a tensão;
 - b) rode o punho no sentido contrário aos ponteiros do relógio para diminuir a tensão.
 - c) para coincidir com o índice de tensão na posição representada na escala, que indica a altura da lâmina usada Fig.8A

III. Manípulo para o ajuste da posição da lâmina FIG.9

Para funcionar corretamente a lâmina de serra deve ser centrado na roda com revestimento de borracha. Se não estiver alinhado deve modificar a inclinação da parte superior da roda. Ao utilizar o manípulo (29) é possível modificar a inclinação da roda e, assim:

- Vire o manípulo no sentido dos ponteiros do relógio para mover a lâmina para trás.
- Vire o botão no sentido contrário aos ponteiros do relógio para passar a lâmina em frente.

Para bloquear a inclinação da roda superior, apertar o parafuso de plástico localizado sob o ajustamento do manípulo.

IV. Ajuste da velocidade FIG.5-10

Ao mover o cinto sobre o motor e a roda, pode usar a lâmina em duas velocidades diferentes. Dentro do porta inferior existem algumas instruções explicando como colocar o cinto de obter duas velocidades diferentes.

14. Abra a porta inferior com uma chave de fenda.

Desaperte o cinto, girando o botão no sentido dos ponteiros do relógio. Mova o cinto na posição que deseja, aperte o cinto novamente e feche a porta, usando um parafuso pequeno.

- PEQUENO MOTOR PULLEY - GRANDES RODAS PULLEY: velocidade lâmina 370 m / min, Adequado para madeira dura tipos, materiais plásticos e metálicos (utilizando uma lâmina de serra adequada).
- GRANDE MOTOR PULLEY - PEQUENAS RODAS PULLEY: velocidade lâmina 800 m / min para todos os tipos de madeira macia.

Cuidado!

Não coloque o cinto obliquamente, pois iria sofrer danos.

V. Manípulo de ajuste de cinto de condução Fig.5

Ao utilizar o manípulo de ajuste (30) pode ajustar a condução cinto:

- Vire o manípulo no sentido dos ponteiros do relógio e ajuste para reduzir a tensão.
- Gire o botão de ajuste no sentido contrário aos ponteiros do relógio para aumentar a tensão.

VI. Ajuste de inclinação da bancada

A bancada pode ser movida entre 0 e 45 °. Para movê-la, solte o travão roscado, mover o trabalho para o ângulo desejado e apertar o parafuso.

VII. Barra de protecção FIG.4

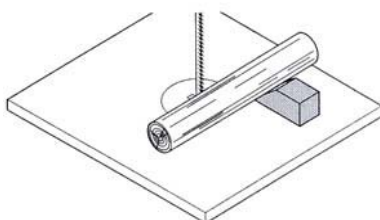
A barra de protecção (33) pode ser montada tanto à esquerda e à direita da lâmina de serra. Escolha a posição, utilizando uma escala graduada, coloque a guia a travar, diminuindo a frente alavanca .

VIII. Corte

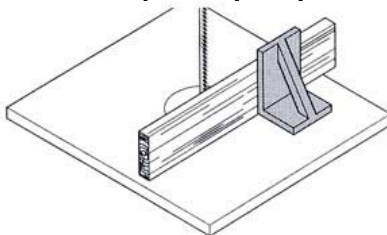
**PERIGO!**

Para reduzir o risco de lesões, respeitar as seguintes regras de segurança durante qualquer tipo de tratamento:

- use o equipamento de protecção pessoal;
- serre uma peça de cada vez;
- quando a peça for transversal, pressione a peça contra a mesa;
- não abra a lâmina de serra, exercendo uma pressão sobre o mesmo lado;
- Para todos os tipos de trabalho e de acordo com suas necessidades use sempre:
 - + um empurrador se a distância entre a barra de protecção e a lâmina de serra é menos igual ou superior a 120 milímetros ;
 - + um apoio, com uma superfície grande, para peças em risco de queda da bancada depois de serem cortadas;
 - + uma dispositivo de recolha de pós;
 - + travando com um dispositivo adequado, tendo em vista que a peça não pode girar transversalmente.



- + um quadrado com escalas adequadas para prevenir a peça de flexão.



Mantenha uma posição correcta de trabalho quando se utiliza a máquina (lâmina de serra de dentes deve apontar para o operador e para baixo).

Não empilhar as peças para cortar. Se são apanhados pela lâmina incontrolável podem surgir riscos para o operador.

Nunca cortar peças com cordas, cabos ou fios, ou que contenham esses materiais.

1. Certifique-se das perfeitas condições de lâmina de serra e dos dispositivos de protecção.
2. Se necessário, ajustar a inclinação da bancada.
3. Coloque a barra de protecção de acordo com o tipo de corte que pretende realizar, ou
4. Escolher o esquema de apoio para a peça a ser cortada.
5. A posição de bloquear a guia lâmina superior a uma distância de 3 mm sobre a peça.
6. Seleccione a velocidade da lâmina.
7. Antes de começar trabalhar, fazer um teste num pedaço de madeira.
8. Ligue o cabo eléctrico para o fornecimento de energia e ligue a máquina.
9. Colocar a peça sobre a bancada.
10. Corte um pedaço de cada vez.
11. Logo tiver acabado corte, desligar o máquina, desconectar da potência abastecimento e limpe-a.

MONTAGEM DA LÂMINA E AJUSTES

12. I. Substituição da lamina da serra FIG.11 - 12



PERIGO!

Antes de realizar qualquer ajuste ou tarefa de manutenção e antes de trocar a lâmina tem de desligar a máquina, desligue-a do alimentador e aguarde que lâmina de serra pare.



PERIGO!

O risco de corte também existe quando a lâmina já está parada. Ao mudar a lâmina de serra, usar luvas. Utilize apenas laminas adequadas.

1. Desaperte as 4 porcas (50) e retire a barra de protecção (51).
2. Abra as duas portas com uma chave de fenda.
3. Coloque o guia lâmina superior (52) e na posição mais baixa.
4. Gire o ajuste manípulo de ajuste(53) até quando a lâmina de serra estiver solta.
5. Retire a lâmina de serra e deixe-a passar pelo buraco da bancada, superior e inferior da lâmina de guias.
6. Inserir uma nova lâmina. Preste atenção à posição da lâmina: os dentes devem apontar para o operador e para baixo.
7. Coloque a lâmina no meio das rodas com revestimentos de borracha.
8. Vire o manípulo de tensão no sentido dos ponteiros do relógio, para apertar a lamina de serra.
9. Feche as duas portas.
10. Então:
 - ajustar a lâmina de serra, se necessário;
 - ajustar as guias da lâmina;
 - deixe a lâmina virar, pelo menos, um minuto;
 - desligar a máquina, retire o plugue da tomada e verifique
 - o ajuste das guias da lamina.

II. Adaptação da lâmina de serra FIG.13

A lâmina de serra deve ser perfeitamente centrada nas rodas com revestimento de borracha. Se não for o caso, você deve mudar a parte superior das rodas de inclinação:

1. Afrouxe a porca bloqueio (57).
2. Gire o parafuso de ajuste (58):
 - gire o parafuso de ajuste (58) no sentido dos ponteiros do relógio, quando a lamina de serra se deslocar para a frente.
 - Gire o parafuso (58) no sentido contrário aos ponteiros do relógio quando a lamina se deslocar para trás.
1. Aperte firmemente a porca (57).

REGULAÇÃO DA GUIA LÂMINA SUPERIOR FIG.14

A guia lâmina superior se compõe de:

- um rolamento de apoio (que segura a lâmina por detrás),
- duas rodas (que guiam a lâmina lateralmente).

O rolamento de apoio e as rodas laterais devem-se regular em cada mudança e regulação da lâmina.



N.B.: Controle regularmente o desgaste das rodas, e se é necessário, substitua ambas ao mesmo tempo.

1. Afrouxe o parafuso (33) Fig.14 para liberar o rolamento de apoio de modo que haja um desvio máximo de 0,5 mm com a lâmina.
2. Aperte o parafuso (33).
3. Afrouxe o parafuso (35).
4. Mova o bloco (36) de modo que as rodas se encontrem cerca de 1 mm detrás da base dos dentes. Aperte a fundo o parafuso (35).
5. Afrouxe os parafusos (37).
6. Empurre as duas rodas no sentido da lâmina de banda até que estas não cheguem a alcançar a lâmina de banda (a lâmina de banda não se deve atascar)
7. Aperte os parafusos (37).
8. Gire várias vezes o volante superior a mão no sentido das agulhas dum relógio para que as rodas se coloquem correctamente (devem tocar a lâmina de banda).

REGULAÇÃO DA GUIA LÂMINA INFERIOR FIG.16

A guia lâmina inferior se compõe de:

- um rolamento de apoio (que segura a lâmina por atrás),
- duas rodas (que guiam a lâmina lateralmente).

O rolamento de apoio e as rodas laterais devem-se regular em cada mudança e regulação da lâmina.



N.B.: Controle regularmente o desgaste das duas rodas e se é necessário, substitua ambas ao mesmo tempo.

1. A regulação do rolamento de apoio inferior é possível seguindo as mesmas indicações sobre a regulação do rolamento de apoio superior. Os dois rolamentos de apoio asseguram a lâmina de banda somente durante as operações de corte. Quando a máquina trabalha em vazio, a lâmina de banda não deve tocar os rolamentos.
2. Afrouxe o parafuso (40)
3. Mova o bloco para que as rodas se encontrem perto de 1 mm detrás da base dos dentes. Aperte a fundo o parafuso (40).
4. Afrouxe os parafusos (38)
5. Empurre as duas rodas no sentido da lâmina de banda até que estas não cheguem a alcançar a lâmina de banda (a lâmina de banda não se deve atascar)
6. Aperte os parafusos (38).
7. Gire várias vezes o volante superior a mão no sentido das agulhas dum relógio para que as rodas se coloquem correctamente (devem tocar a lâmina de banda).

MANUTENÇÃO**PERIGO!**

Antes de realizar qualquer ajuste ou tarefa de manutenção e antes de trocar a lâmina tem de desligar a máquina, desligue-o da alimentação e aguarde a que a lamina pare.

I. Regulamentação geral

No caso de descobrir todos os danos dispositivos de protecção ou de irregularidades durante o processamento ou o controlo da máquina, é preciso ser reparado por pessoas qualificadas.

Antes de usar verifique se a protecção e a segurança dos dispositivos são perfeitamente eficientes. Após a realização do trabalho, fazer uma limpeza geral da máquina através da remoção de poeira e chips.

Não usar qualquer produto para limpar peças de plástico. A maioria dos tipos de plástico correm o risco de serem danificadas pelos produtos que contém diluentes. Use um pano limpo para remover impurezas, poeira, etc

Retire periodicamente serragem que pode acumular no interior da máquina, abrindo as duas portas.
Limpe também as entradas de ventilação do motor.

Tenha certeza de que a tampa protectora pode deslizar livremente.

Verifique periodicamente a tensão e as condições do cinto.

Verifique periodicamente as condições dos revestimentos das rodas.

Verificar periodicamente a incrustação da bancada condições.

II. A substituição do revestimento das rodas FIG.17

Verificar regularmente os revestimentos das rodas e, se necessário mude-os ambos:

1. remover a lâmina de serra (ver pontos anteriores);
2. insira uma pequena chave de fenda sob o revestimento e remova-o
3. dê lugar a novos revestimentos de plástico e re-montar a lâmina de serra.

III. Substituição da bancada incrustação

A bancada embutida deve ser mudado quando o buraco para a passagem da lâmina está danificado.

1. remover a bancada incrustação a partir do trabalho de empurrar a partir de baixo.
2. Inserir uma nova bancada embutida.

AVARIAS



PERIGO!

Antes de executar qualquer tarefa depois de um fracasso:

- desligue a máquina.
- Retire a ficha da tomada.
- Espere até que a lâmina de serra pare.

Após a intervenção, substituir todos os dispositivos de segurança e vê-las.

O motor não funciona:

Uma possível redução de tensão de energia faz a máquina parar

- Re inicie a máquina

Não há qualquer tensão de alimentação:

- Verifique o cabo da tomada e do interruptor.

Lâmina de serra se afasta da linha de corte ou descentraliza-se

A lâmina de serra não está centrada na roda:

- Modificar a inclinação da roda superior (ver "Ajustamento botão").

A lâmina de serra partiu

A tensão da lâmina de serra não é adequado:

- Ajuste tensão da lâmina de serra (ver. " tensão da lâmina").

A pressão é muito alta:

- Reduzir a pressão exercida contra a lâmina de serra .

A lâmina de serra é insuficiente:

- Mude a lâmina de serra (ver "Substituição da lâmina") :

Se tiver que cortar uma peça fina, deve usar uma lâmina fina de serra.

Se tiver que cortar uma peça grossa, deve usar uma lâmina grande de serra .

A lâmina de serra é disforme

A pressão é demasiado alta:

- Não force os lados sobre a lâmina de serra

A lâmina de serra pára

A pressão é demasiado elevada:

- Reduzir a pressão que está a exercer sobre a peça .
- Verifique a nitidez e do tipo de lâmina.

Máquina vibrações:

Fixação insuficiente :

- a. Aperte firmemente a bancada ao solo (ver. Montagem da bancada)

A bancada está solta:

- Corrija a bancada.

O motor está solto:

- Verifique o bloqueio de parafusos e aperte-os, se necessário

O engate da aspiração está obstruído.

O dispositivo de recolha do lixo não está ligado ou o tubo de aspiração é muito pequeno.

- Ligue o dispositivo de aspiração ou aumente a potência (velocidade do ar \geq 20 m / seg, o grau de coleta a poeira engate).

SERVIÇO PÓS VENDA

Todas as ferramentas e os acessórios são feitos e verificados usando os mais seguros e mais modernos métodos produtivos. No entanto, se um instrumento fica danificado, deve ser reparado por um centro autorizado após vendas. Pode enviar uma solicitação para o endereço info@fox-machines.com .

DICHIARAZIONE DI CONFORMITA' / DECLARATION OF CONFORMITY / DECLARATION DE CONFORMITE / DECLARATION DE CONFORMIDAD / DECLARAÇÃO DE CONFORMIDADE

IT - DICHIARAZIONE DI CONFORMITA'

secondo la Direttiva Europea 2006/42/CE Allegato II.A

FEMI SpA

Via del Lavoro, 4

40023 Castel Guelfo - (BO) ITALY

dichiara che la macchina:

SEGATRICE A NASTRO Art.: F28-194C

prodotta nel: (vedi etichetta riportata)

è conforme alle disposizioni della Direttiva 2006/42/CE e alle disposizioni di attuazione;

inoltre è conforme alle seguenti disposizioni e relative

attuazioni: 2006/95/CE, 2004/108/CE,

2011/65/UE,2012/19/UE.

ES-DECLARACIÓN DE CONFORMIDAD

según la Directiva Europea 2006/42/CE Anexo II.A

FEMI SpA

Via del Lavoro, 4

40023 Castel Guelfo - (BO) ITALY

declara que la máquina:

SIERRA DE BANDACON Art.: F28-194C

fabricada en (ver la etiqueta ilustrada):

Cumple los requisitos de la norma 2006/42/CE y las disposiciones de aplicación;

Asimismo, cumple las normas siguientes y sus correspondientes

aplicaciones: 2006/95/CE, 2004/108/CE y

2011/65/UE,2012/19/UE

EN - DECLARATION OF CONFORMITY

in accordance with EU Directive 2006/42/EC, Annex II, Part A

FEMI SpA

Via del Lavoro, 4

40023 Castel Guelfo - (BO) ITALY

hereby declares that the machine:

VERTICAL BANDSAW Art: F28-194C

manufactured in: (see label)

conforms to the provisions of Machinery Directive 2006/42/EC and all provisions of implementation.

furthermore it also conforms to the following provisions and relative implementation; 2006/95/EC, 2004/108/EC, 2011/65/UE,2012/19/UE.

PT - DECLARAÇÃO DE CONFORMIDADE

segundo a Directiva Europeia 2006/42/CE Anexo II.A

FEMI SpA

Via del Lavoro, 4

40023 Castel Guelfo - (BO) ITALY

declara que a máquina:

SERRA VERTICALCOM Art.: F28-194C

produzida em (ver etiqueta indicada):

está em conformidade com as disposições da directiva 2006/42/CE e com as disposições de actuação;

está também em conformidade com as seguintes disposições e respectivas actuações: 2006/95/CE, 2004/108/CE, 2011/65/UE, 2012/19/UE.

FR - DÉCLARATION DE CONFORMITÉ

selon la Directive Européenne 2006/42/CE Annexe II.A

FEMI SpA

Via del Lavoro, 4

40023 Castel Guelfo - (BO) ITALY

déclare que la machine :

SCIE A RUBAN Art: F28-194C

produite en : (voir étiquette reportée)

est conforme aux dispositions de la 2006/42/CE et aux dispositions de réalisation ;

en outre elle est conforme aux dispositions suivantes et

relatives réalisations : 2006/95/CE, 2004/108/CE,

2011/65/UE,2012/19/UE.

Persona autorizzata a costituire il fascicolo tecnico

Person authorized to create the technical file

Personne autorisée à établir le dossier technique

Personne autorisée à établir le dossier technique

Persona autorizada a crear el documento técnico

Pessoa atorizada a constituir o fascículo técnico

MAURIZIO CASANOVA Castel Guelfo (BO),

Presso-C/o-Bei-De-Junto da: **FEMI S.p.A.**

Via Del Lavoro, 4

EN 61029-1/A11:2010,EN 61029-2-5:2011

EN 55014-1/A2:2011

EN 55014-2/A2:2009

EN 61000-3-2/A2:2009

EN 61000-3-3:2008



Castel Guelfo (BO) Italy 28/10/2015

Il Presidente del Consiglio

The Director / Le Directeur / El Director / O Director / Johtaja

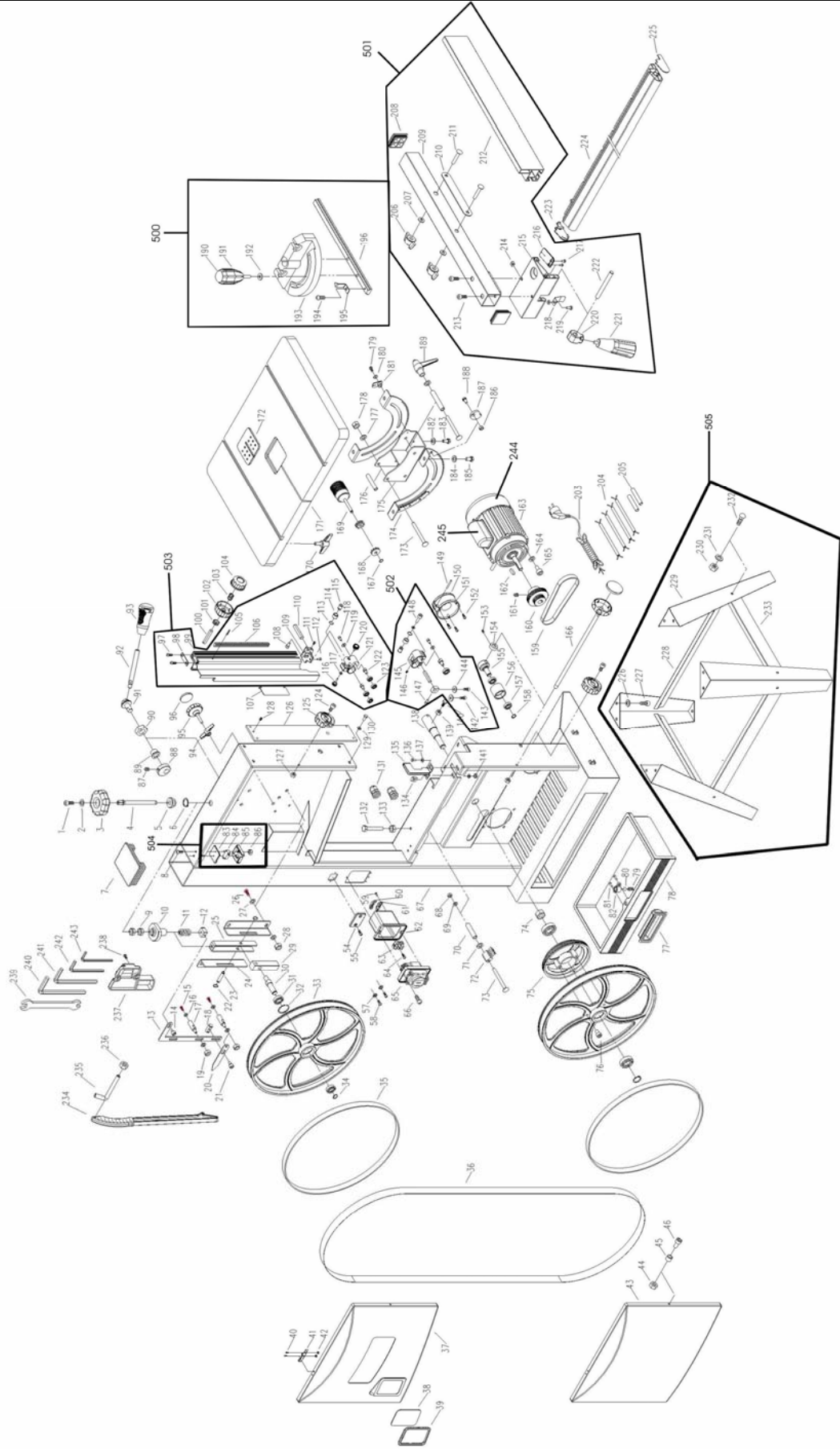
FEMI S.p.A.

Il Presidente del Consiglio

Maurizio Casanova

INGOMBRO PER ETICHETTA

ESPLOSO / EXPLODED VIEW / VUE ECLATEE / VISTA DETALLADA / VISTA DETALHADA



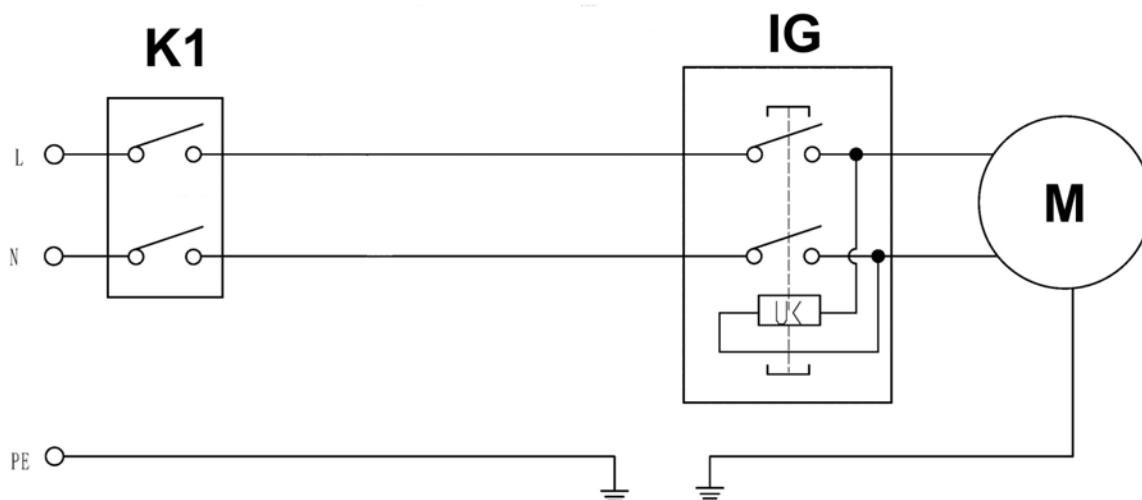
N.	Art. / Item
1	F28194B-1
2	F28194B-2
3	F28194B-3
4	F28194B-4
5	F28194B-5
6	F28194B-6
7	F28194B-7
8	F28194B-8
9	F28194B-9
10	F28194B-10
11	F28194B-11
12	F28194B-12
13	F28194B-13
14	F28194B-14
15	F28194B-15
16	F28194B-16
17	F28194B-17
18	F28194B-18
19	F28194B-19
20	F28194B-20
21	F28194B-21
22	F28194B-22
23	F28194B-23
24	F28194B-24
25	F28194B-25
26	F28194B-26
27	F28194B-27
28	F28194B-28
29	F28194B-29
30	F28194B-30
31	F28194B-31
32	F28194B-32
33	F28194B-33
34	F28194B-34
35	F28194B-35
36	F28194B-36
37	F28194B-37
38	F28194B-38
39	F28194B-39
40	F28194B-40
41	F28194B-41
42	F28194B-42
43	F28194B-43
44	F28194B-44
45	F28194B-45
46	F28194B-46
47	F28194B-47
48	F28194B-48
49	F28194B-49
50	F28194B-50
51	F28194B-51
52	F28194B-52
53	F28194B-53
54	F28194B-54

N.	Art. / Item
55	F28194B-55
56	F28194B-56
57	F28194B-57
58	F28194B-58
59	F28194B-59
60	F28194B-60
61	F28194B-61
62	F28194B-62
63	F28194B-63
64	F28194B-64
65	F28194B-65
66	F28194B-66
67	F28194B-67
68	F28194B-68
69	F28194B-69
70	F28194B-70
71	F28194B-71
72	F28194B-72
73	F28194B-73
74	F28194B-74
75	F28194B-75
76	F28194B-76
77	F28194B-77
78	F28194B-78
79	F28194B-79
80	F28194B-80
81	F28194B-81
82	F28194B-82
83	F28194B-83
84	F28194B-84
85	F28194B-85
86	F28194B-86
87	F28194B-87
88	F28194B-88
89	F28194B-89
90	F28194B-90
91	F28194B-91
92	F28194B-92
93	F28194B-93
94	F28194B-94
95	F28194B-95
96	F28194B-96
97	F28194B-97
98	F28194B-98
99	F28194B-99
100	F28194B-100
101	F28194B-101
102	F28194B-102
103	F28194B-103
104	F28194B-104
105	F28194B-105
106	F28194B-106
107	F28194B-107
108	F28194B-108

N.	Art. / Item
109	F28194B-109
110	F28194B-110
111	F28194B-111
112	F28194B-112
113	F28194B-113
114	F28194B-114
115	F28194B-115
116	F28194B-116
117	F28194B-117
118	F28194B-118
119	F28194B-119
120	F28194B-120
121	F28194B-121
122	F28194B-122
123	F28194B-123
124	F28194B-124
125	F28194B-125
126	F28194B-126
127	F28194B-127
128	F28194B-128
129	F28194B-129
130	F28194B-130
131	F28194B-131
132	F28194B-132
133	F28194B-133
134	F28194B-134
135	F28194B-135
136	F28194B-136
137	F28194B-137
138	F28194B-138
139	F28194B-139
140	F28194B-140
141	F28194B-141
142	F28194B-142
143	F28194B-143
144	F28194B-144
145	F28194B-145
146	F28194B-146
147	F28194B-147
148	F28194B-148
149	F28194B-149
150	F28194B-150
151	F28194B-151
152	F28194B-152
153	F28194B-153
154	F28194B-154
155	F28194B-155
156	F28194B-156
157	F28194B-157
158	F28194B-158
159	F28194B-159
160	F28194B-160
161	F28194B-161
162	F28194B-162

N.	Art. / Item
163	F28194B-163
164	F28194B-164
165	F28194B-165
166	F28194B-166
167	F28194B-167
168	F28194B-168
169	F28194B-169
170	F28194B-170
171	F28194B-171
172	F28194B-172
173	F28194B-173
174	F28194B-174
175	F28194B-175
176	F28194B-176
177	F28194B-177
178	F28194B-178
179	F28194B-179
180	F28194B-180
181	F28194B-181
182	F28194B-182
183	F28194B-183
184	F28194B-184
185	F28194B-185
186	F28194B-186
187	F28194B-187
188	F28194B-188
189	F28194B-189
190	F28194B-190
191	F28194B-191
192	F28194B-192
193	F28194B-193
194	F28194B-194
195	F28194B-195
196	F28194B-196
197	F28194B-197
198	F28194B-198
199	F28194B-199
200	F28194B-200
201	F28194B-201
202	F28194B-202
203	F28194B-203
204	F28194B-204
205	F28194B-205
206	F28194B-206
207	F28194B-207
208	F28194B-208
209	F28194B-209
210	F28194B-210
211	F28194B-211
212	F28194B-212
213	F28194B-213
214	F28194B-214
215	F28194B-215
216	F28194B-216

SCHEMA ELETTRICO / WIRING DIAGRAM / SCHEMA ELECTRIQUE / ESQUEMA ELÉCTRICO / ESQUEMA ELÉCTRICO / SÄHKÖKYTKENTÄKAAVIO



M: Motore, Motor, Moteur, Motor, Motor, Moottori
 IG: Interruttore generale magnetico, Magnetic main switch,
 Interrupteur général magnetique, Interruptor general
 magnetico, Interruptor general magnético, Magneettinen kytkin
 K1: Micro interruttore, Microswitch, Microinterrupteur, Microinterruptor,
 Microinterruptor, Mykrokytin



40023 CASTEL GUELFO (BO) ITALY

Via del Lavoro, 4

Tel. +39-0542/487722 Fax +39-0542/488226

E-Mail: infocom@fox-machines.com – www.fox-machines.com

<p>IT - DICHIARAZIONE DI CONFORMITA' CE</p> <p>Questo prodotto è conforme anche alle direttive 2011/65/UE, 2012/19/UE, (2004/108 e 2006/95 fino al 19 Aprile 2016), 2014/30/UE e 2014/35/UE dal 20 Aprile 2016.</p>	<p>PT - DECLARAÇÃO DE CONFORMIDADE CE</p> <p>Este producto também está em conformidades com as diretivas da CE 2011/65/UE, 2012/19/UE, (2004/108 e 2006/95 até 19 de abril de 2016) e também 2014/30/UE e 2014/35/UE a partir de 20 de abril de 2016.</p>
<p>EN - EC DECLARATION OF CONFORMITY</p> <p>This product also conform to the EC directive 2011/65/EU, 2012/19/EU, (2004/108 et 2006/95 until 19 April 2016), 2014/30/EU and 2014/35/EU from 20 April 2016.</p>	<p>DA - EF OVERENSSTEMMELSESERKLÆ</p> <p>Dette produkt er også i overensstemmelse med EF-direktiverne 2011/65/EF, 2012/19/EF, (2004/108 og 2006/95 indtil 19. april 2016), 2014/30/EF og 2014/35/EF fra 20. april 2016.</p>
<p>DE - CE KONFORMITÄTS ERKLÄRUNG</p> <p>Dieses Product entspricht zudem den EG-Richtlinien 2011/65/EU, 2012/19/EU, (2004/108 und 2006/95 bis 19 April 2016), 2014/30/EU und 2014/35/EU ab 20 April 2016.</p>	<p>SE – FÖRSÄKRAN OM ÖVERENSSTÄMMELSE</p> <p>Denna produkt överensstämmer också med EF-direktiven 2011/65/EU, 2012/19/EU, (2004/108 och 2006/95 till 19 april 2016), 2014/30/EU och 2014/35/EU från 20 april 2016.</p>
<p>FR - DECLARATION DE CONFORMITE CE</p> <p>Ce produit est également conforme aux directives européennes 2011/65/UE, 2012/19/UE, (2004/108 and 2006/95 jusqu'au 19 Avril 2016), 2014/30/UE et 2014/35/UE à partir du 20 Avril 2016.</p>	<p>NO - SAMSVARERKLÆRING</p> <p>Dette produktet oppfyller også kravene i EF-direktiven 2011/65/EU, 2012/19/EU, (2004/108 og 2006/95 til og med 19. April, 2016), 2014/30/EU og 2014/35/EU fra og med 20. April, 2016.</p>
<p>ES - DECLARATION DE CONFORMIDAD CE</p> <p>Este product también cumple con las Directivas CE 2011/65/UE, 2012/19/UE, (2004/108 y 2006/95 hasta el 19 de abril de 2016), 2014/30/UE y 2014/35/UE desde el 20 de abril de 2016.</p>	<p>FI - VAATIMUSTENMUKAISUUSVAKUUTUS</p> <p>Questo prodotto è conforme anche alle direttive 2011/65/EU, 2012/19/EU, (2004/108 e 2006/95 fino al 19 Aprile 2016), 2014/30/EU e 2014/35/EU dal 20 Aprile 2016.</p>
<p>LV - CE ATITIKTIES DEKLARACIJA</p> <p>Šis produkts taip pat atitinka direktyvas 2011/65 /ES, 2012/19/ES (2004/108 ir 2006/95 iki 2016 m. balandžio 19d.), 2014/30 /ES ir 2014/35 /ES nuo 2016 m. balandžio 20 d.</p>	

Persona autorizzata a costituire il fascicolo tecnico
 Person authorized to create the technical file
 Personne autorisée à établir le dossier technique
 Personne autorisée à établir le dossier technique
 Persona autorizada a crear el documento técnico
 Pessoa atorizada a constituir o fascículo técnico

MAURIZIO CASANOVA Castel Guelfo (BO),
 Presso-C/o-Bei-De-Junto da: FEMI S.p.A.
 Via Del Lavoro, 4

Person med tilladelse til at udforme det tekniske dossier
 Behörig att upprätta den tekniska dokumentationen
 Person som er autorisert til å utforme den tekniske dokumentasjonen
 Teknisen asiakirjan laatimista varten valtuutettu henkilö
 Įgaliotas asmuo sudaryti techninę bylą



Castel Guelfo (BO) Italy 28/03/2016
Il Presidente del Consiglio

**The Director / Le Directeur / El Director / O Director /
 Johtaja**

FEMI S.p.A.
 Il Presidente del Consiglio
 Maurizio Casanova

ОФИЦИАЛЬНЫЙ ДИЛЕР В УКРАИНЕ:

storgom.ua

ГРАФИК РАБОТЫ:

Пн. – Пт.: с 8:30 по 18:30

Сб.: с 09:00 по 16:00

Вс.: с 10:00 по 16:00

КОНТАКТЫ:

+38 (044) 360-46-77

+38 (066) 77-395-77

+38 (097) 77-236-77

+38 (093) 360-46-77

Детальное описание товара: <https://storgom.ua/product/lentochnaia-pila-fox-machines-f28-194c.html>

Другие товары: <https://storgom.ua/lentochnye-pily.html>