



ТОТ САМЫЙ
МАГАЗИН

[Все оригинальные аксессуары к вашей технике](#)
[на одной странице](#)

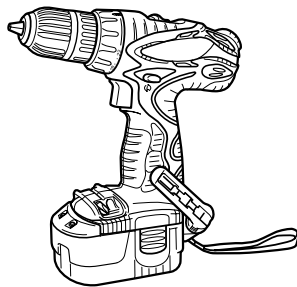
Выбрать

HITACHI

Cordless Driver Drill
Akku-Bohrschrauber
Δραπανοκατσάβιδο μπαταρίας
Wiertarko-wkrętaraka akumulatorowa
Akkus fúró-csavarozó
Akku vrtací šroubovák
Akülü Matkap / Vidalama
Акумуляторный шурупверт

Variable speed

DS 9DVF3 · DS 12DVF3
DS 14DVF3 · DS 18DVF3

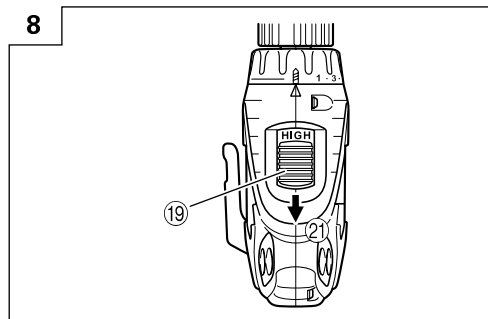
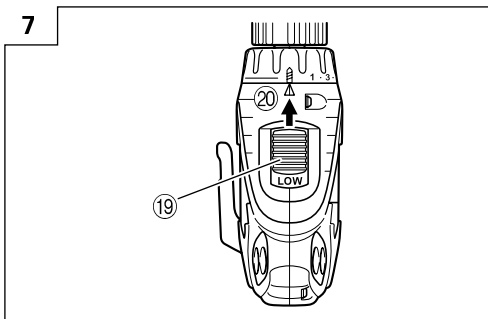
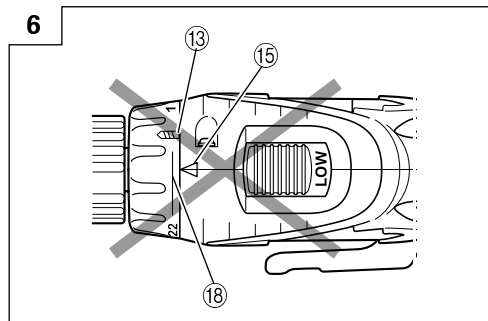
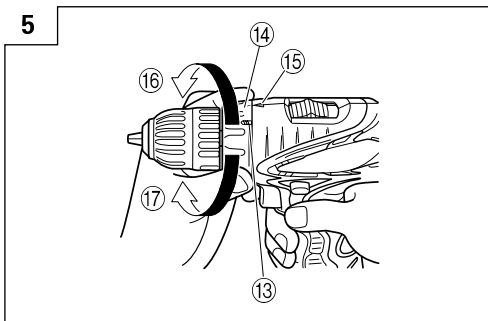
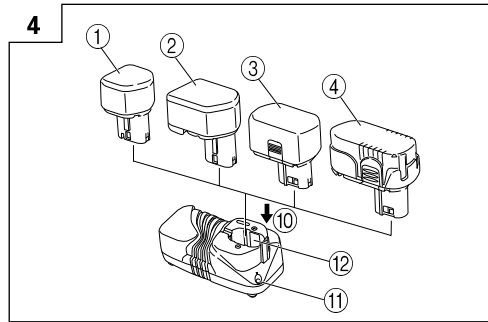
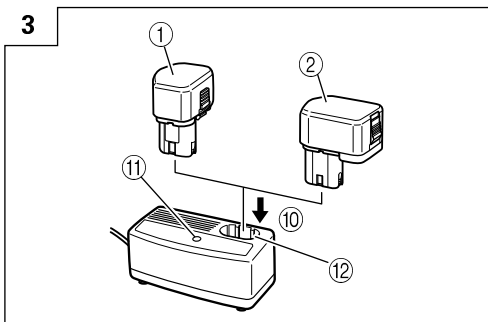
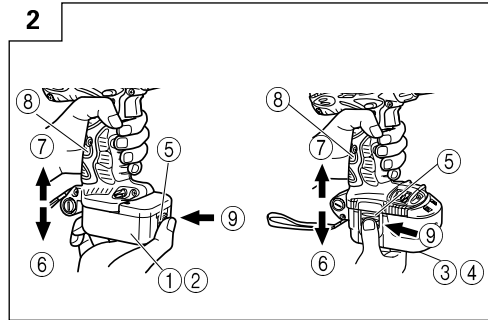
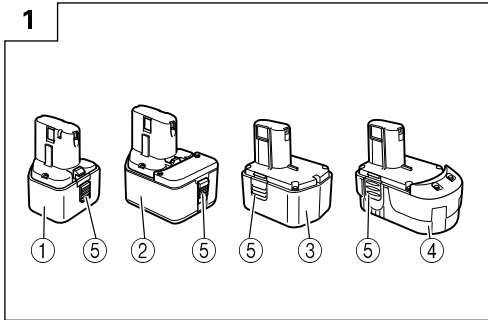


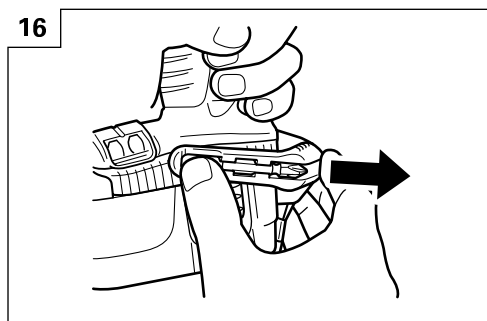
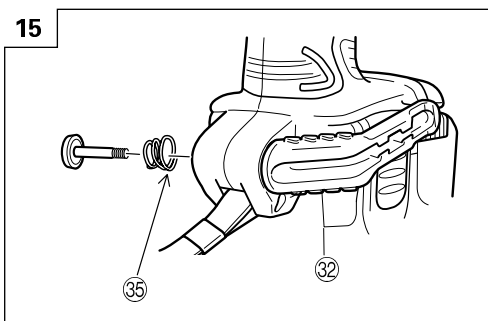
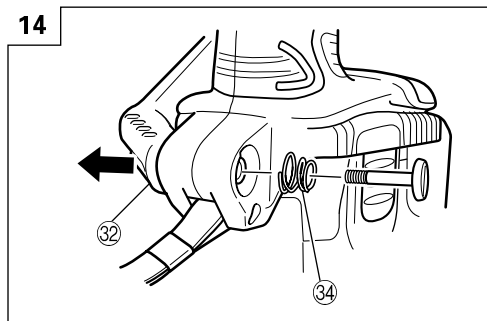
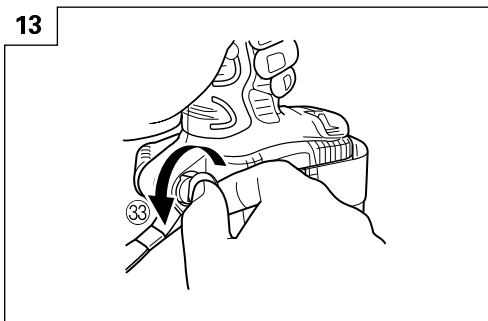
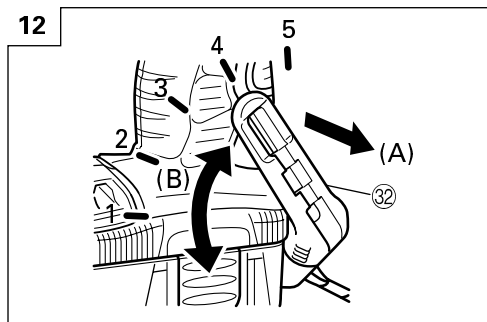
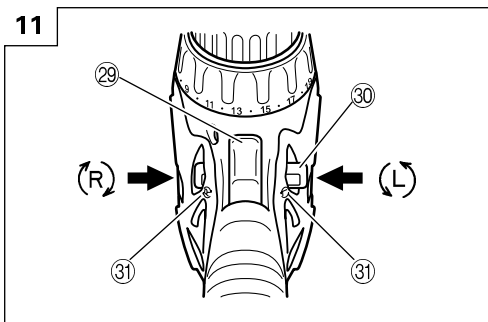
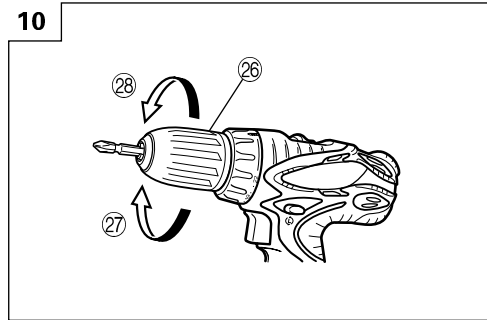
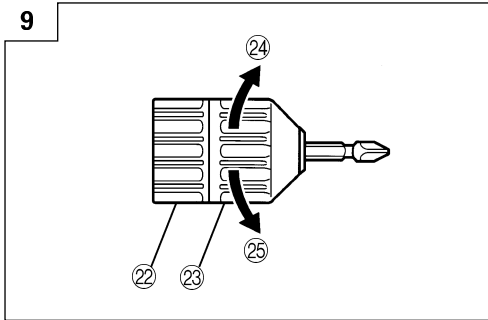
DS18DVF3

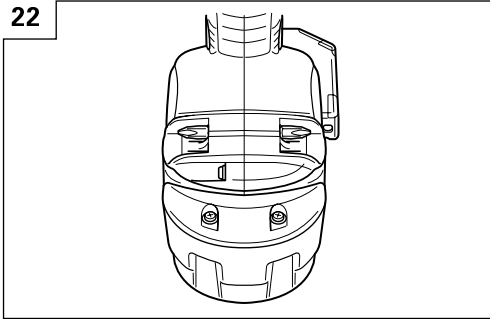
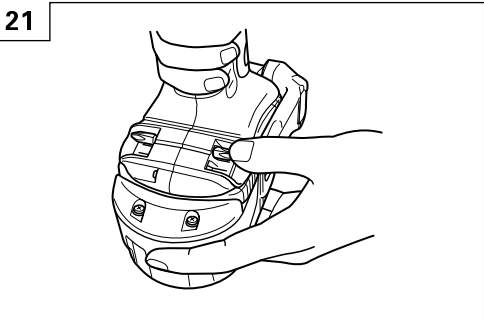
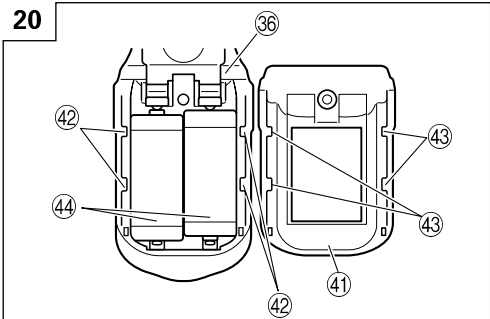
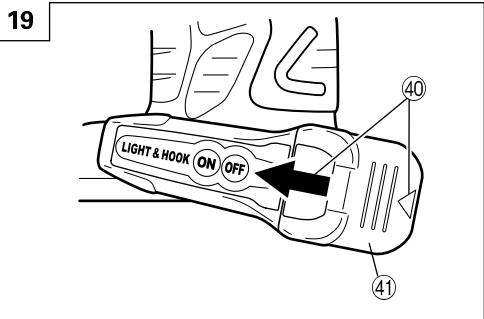
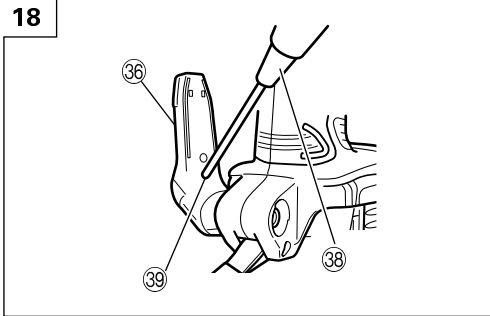
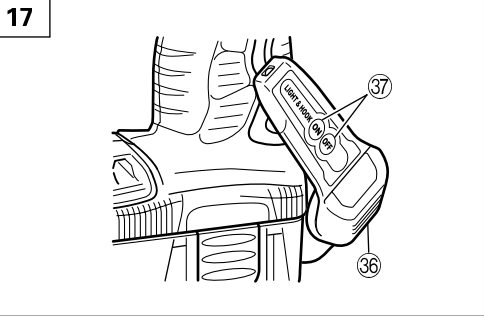
Read through carefully and understand these instructions before use.
Diese Anleitung vor Benutzung des Werkzeugs sorgfältig durchlesen und verstehen.
Διαβάστε προσεκτικά και κατανοήστε αυτές τις οδηγίες πριν τη χρήση.
Przed użytkowaniem należy dokładnie przeczytać niniejszą instrukcję i zrozumieć jej treść.
Használat előtt olvassa el figyelmesen a használati utasítást.
Před použitím si pečlivě přečtěte tento návod a ujistěte se, že mu dobře rozumíte.
Aleti kullanmadan önce bu kılavuzu iyice okuyun ve talimatları anlayın.
Внимательно прочтите данную инструкцию по эксплуатации прежде чем пользоваться инструментом.

Handling instructions
Bedienungsanleitung
Οδηγίες χειρισμού
Instrukcja obsługi
Kezelési utasítás
Návod k obsluze
Kullanım talimatları
Инструкция по эксплуатации

Hitachi Koki











	English	Deutsch	Ελληνικά	Polski
①	9.6 V Rechargeable battery (For DS9DVF3)	9,6 V aufladbare Batterie (Für DS9DVF3)	9,6 V Επαναφορτιζόμενη μπαταρία (Για DS9DVF3)	Akumulator 9,6 V (do DS9DVF3)
②	12 V Rechargeable battery (For DS12DVF3)	12 V aufladbare Batterie (Für DS12DVF3)	12 V Επαναφορτιζόμενη μπαταρία (Για DS12DVF3)	Akumulator 12 V (do DS12DVF3)
③	14.4 V Rechargeable battery (For DS14DVF3)	14,4 V aufladbare Batterie (Für DS14DVF3)	14,4 V Επαναφορτιζόμενη μπαταρία (Για DS14DVF3)	Akumulator 14,4 V (do DS14DVF3)
④	18 V Rechargeable battery (For DS18DVF3)	18 V aufladbare Batterie (Für DS18DVF3)	18 V Επαναφορτιζόμενη μπαταρία (Για DS18DVF3)	Akumulator 18 V (do DS18DVF3)
⑤	Latch	Verriegelung	Μάνδαλο	Zapadka
⑥	Pull out	Herausziehen	Τραβήξτε έξω	Wyciągnij
⑦	Insert	Einsetzen	Εισχωρήστε	Włóż/wprowadź
⑧	Handle	Handgriff	Χερούλι	Rączka
⑨	Push	Drücken	Σπρώξτε	Naciśnij
⑩	Insert	Einsetzen	Εισχωρήστε	Włóż/wprowadź
⑪	Pilot lamp	Kontrollampe	Δοκιμαστική λάμπα	Lampka kontrolna
⑫	Hole for connecting the rechargeable battery	Anschlußloch für Ladebatterie	Τρύπα για την σύνδεση της επαναφορτιζόμενης μπαταρίας	Otwór wsuwowy akumulatora
⑬	Drill mark	Bohrer-Zeichen	Σημάδι τρυπανιού	Symbol wiercenia
⑭	Clutch dial	Kupplungsskala	Καντράν συμπλέκτη	Pokręto sprzęgła
⑮	Triangle mark	Dreiecksmarkierung	Σημάδι τριγώνου	Trójkątny symbol
⑯	Weak	Schwach	Αδύνατο	Mały
⑰	Strong	Stark	Δυνατό	Duży
⑱	Line	Linie	Γραμμή	Linia
⑲	Shift knob	Schaltknopf	Κουμπί αλλαγής	Zmieniacz
⑳	Low speed	Kleine Geschwindigkeit	Χαμηλή ταχύτητα	Mała prędkość/niskie obroty
㉑	High speed	Große Geschwindigkeit	Υψηλή ταχύτητα	Duża prędkość/wysokie obroty
㉒	Ring	Ring	Δακτύλιος	Pierścień
㉓	Sleeve	Manschette	Περίβλημα	Tuleja
㉔	Tighten	Anziehen	Σφίξτε	Zaciśnij
㉕	Loosen	Lösen	Χαλαρώστε	Zluzuj/zwolnij
㉖	Sleeve	Manschette	Περίβλημα	Tuleja
㉗	Tighten	Anziehen	Σφίξτε	Zaciśnij
㉘	Loosen	Lösen	Χαλαρώστε	Zluzuj/zwolnij
㉙	Trigger switch	Trigger	Σκανδάλη διακόπτης	Spust
㉚	Selector button	Wählhebel	Κουμπί επιλογέα	Przełącznik kierunku obrotów
㉛	(R) and (L) marks	(R) und (L) Zeichen	(R) και (L) σημάδια	Symbole (L) i (R)
㉜	Hook	Haken	Γάντζος	Hak
㉝	Loosen	Lösen	Χαλαρώστε	Zluzuj/zwolnij
㉞	Spring	Feder	Ελατήριο	Sprężyna
㉟	Larger diameter faces away	Der große Durchmesser weist zur anderen Seite	Η μεγαλύτερη διάμετρος βλέπει προς άλλη κατεύθυνση	Większa średnica jest odwrócona
㊱	Hook with light	Haken mit Beleuchtung	Γάντζος με φως	Hak ze światłem
㊲	Switch	Schalter	Διακόπτης	Przełącznik (włącznik/wyłącznik)
㊳	Phillips-head screwdriver	Kreuzschlitzschraubenzieher	Κατσαβίδι κεφαλής Phillips	Wkrętak Philipsa/z gniazdkiem krzyżkowym
㊴	Screw	Schraube	Βίδα	Śruba/wkręt
㊵	Arrow	Pfeil	Βέλος	Strzałka
㊶	Hook cover	Hakenabdeckung	Κάλυμμα αγκίστρου	Pokrywa haka
㊷	Indentation	Einkerbung	Αυλάκωση	Nacięcie
㊸	Protuberance	Vorsprung	Προεξοχή	Wypukłość
㊹	AAAA batteries	Batterien der Größe AAAA	AAAA μπαταρίες	Baterie AAAA

	Magyar	Čeština	Türkçe	Русский
①	9,6 V-os tölthető akkumulátor (DS9DVF3-hez)	9,6 V Akumulátor (Pro DS9DVF3)	9,6 V Şarj edilebilir batarya (DS9DVF3 için)	9,6 В аккумуляторная батарея (для DS9DVF3)
②	12 V-os tölthető akkumulátor (DS12DVF3-hez)	12 V Akumulátor (Pro DS12DVF3)	12 V Şarj edilebilir batarya (DS12DVF3 için)	12 В аккумуляторная батарея (для DS12DVF3)
③	14,4 V-os tölthető akkumulátor (DS14DVF3-hez)	14,4 V Akumulátor (Pro DS14DVF3)	14,4 V Şarj edilebilir batarya (DS14DVF3 için)	14,4 В аккумуляторная батарея (для DS14DVF3)
④	18 V-os tölthető akkumulátor (DS18DVF3-hez)	18 V Akumulátor (Pro DS18DVF3)	18 V Şarj edilebilir batarya (DS18DVF3 için)	18 В аккумуляторная батарея (для DS18DVF3)
⑤	Retesz	Zámek	Mandal	Фиксатор
⑥	Kihúzni	Zatáhnout	Çekin	Вытащить
⑦	Bedugni	Zasunout	Yerleřtirin	Вставить
⑧	Markolat	Dřžadlo	Kol	Рукоятка
⑨	Benyomni	Stisknout	İtin	Нажать
⑩	Bedugni	Zasunout	Yerleřtirin	Вставить
⑪	Jelzőlámpa	Indikátor	Kılavuz lamba	Контрольная лампа
⑫	Nyílás a tölthető akkumulátor csatlakoztatásához	Otvor pro zasunutí akumulátoru	Şarj edilebilir bataryanın takılacağı delik	Отверстие для подключения аккумуляторной батареи
⑬	Fürő jel	Značka vrtání	Matkap işareti	Фабричное клеймо
⑭	Befogó szorító	Stupnice spojky	Kavrama kadranı	Диск муфты
⑮	Háromszög alakú jel	Trojúhelníková značka	Üçgen işareti	Треугольная метка
⑯	Gyenge	Slabé	Zayıf	Низкие обороты
⑰	Erős	Silné	Güçlü	Высокие обороты
⑱	Vezeték	Čára	Beyaz çizgi	Белая линия
⑲	Váltógomb	Přepínač	Kaydırılan düğme	Кнопка переключения
⑳	Alacsony fordulatszám	Nizké otáčky	Düşük hız	Низкая скорость
㉑	Magas fordulatszám	Vysoké otáčky	Yüksek hız	Высокая скорость
㉒	Gyűrű	Kroužek	Halka	Кольцо
㉓	Karmantyú	Objímka	Bilezik	Обод
㉔	Meghúzás	Utáhnout	Sıkın	Затянуть
㉕	Kilazítás	Povolit	Gevşetin	Ослабить
㉖	Karmantyú	Objímka	Bilezik	Обод
㉗	Meghúzás	Utáhnout	Sıkın	Затянуть
㉘	Kilazítás	Povolit	Gevşetin	Ослабить
㉙	Kapcsoló ravasz	Tlačítkový spínač	Şalter tetiđi	Пусковой переключатель
㉚	Választógomb	Volba směru	Seçim düğmesi	Селекторная кнопка
㉛	(R) (Jobbra) és (L) (Balra) jelek	Značka pro (R) a (L) pohyb	(R) ve (L) işaretleri	Метки (R) и (L)
㉜	Kampó	Páčka	Askı	Крючок
㉝	Meglazítani	Povolit	Gevşetin	Ослабить
㉞	Rúgó	Pružina	Yay	Пружина
㉟	A nagyobb átmérő az ellenkező irány felé néz	Větší průměr směruje ven	Büyük olan çap uzađa bakar	Больший диаметр поворачивается в другую сторону
㊱	Kampó, lámpával	Páčka a světlo	Işiklı askı	Крючок с подсветкой
㊲	Kapcsoló	Spínač	Şalter	Выключатель
㊳	Keresztfejes (Phillips-) csavarhúzó	Křížový šroubovák	Yıldız başlı tornavida	Отвертка с крестообразной головкой
㊴	Csavar	Šroub	Vida	Винт
㊵	Nyíl	Šipka	Ok	Стрелка
㊶	A kampó fedele	Kryt páčky	Askı kapađı	Крышка крючка
㊷	Bemélyedés	Prohlubeň	Girinti	Углубление
㊸	Kidudorodás	Výstupek	Çıkıntı	Выступ
㊹	AAAA méretű szárazelemek	AAAA baterie	AAAA piller	Аккумуляторные батареи AAAA

	Symbols ⚠ WARNING The following show symbols used for the machine. Be sure that you understand their meaning before use.	Symbole ⚠ WARNING Die folgenden Symbole werden für diese Maschine verwendet. Achten Sie darauf, diese vor der Verwendung zu verstehen.	Σύμβολα ⚠ ΠΡΟΣΟΧΗ Τα παρακάτω δείχνουν τα σύμβολα που χρησιμοποιούνται στο μηχάνημα. Βεβαιωθείτε ότι κατανοείτε τη σημασία τους πριν τη χρήση.	Symbole ⚠ OSTRZEŻENIE Następujące oznaczenia to symbole używane w instrukcji obsługi maszyny. Upewnij się, że rozumiesz.
	Read all safety warnings and all instructions. Failure to follow the warnings and instructions may result in electric shock, fire and/or serious injury.	Lesen Sie sämtliche Sicherheitshinweise und Anweisungen durch. Wenn die Warnungen und Anweisungen nicht befolgt werden, kann es zu Stromschlag, Brand und/oder ernsthaften Verletzungen kommen.	Διαβάστε όλες τις προειδοποιήσεις ασφαλείας και όλες τις οδηγίες. Η μη τήρηση των προειδοποιήσεων και οδηγιών μπορεί να προκαλέσει ηλεκτροπληξία, πυρκαγιά και/ή σοβαρό τραυματισμό.	Należy dokładnie zapoznać się ze wszystkimi ostrzeżeniami i wskazówkami bezpieczeństwa. Nieprzestrzeganie ostrzeżeń oraz wskazówek bezpieczeństwa może spowodować porażenie prądem elektrycznym, pożar i/lub odniesienie poważnych obrażeń.
	Only for EU countries Do not dispose of electric tools together with household waste material! In observance of European Directive 2002/96/EC on waste electrical and electronic equipment and its implementation in accordance with national law, electric tools that have reached the end of their life must be collected separately and returned to an environmentally compatible recycling facility.	Nur für EU-Länder Werfen Sie Elektrowerkzeuge nicht in den Hausmüll! Gemäss Europäischer Richtlinie 2002/96/EG über Elektro- und Elektronik-Altgeräte und Umsetzung in nationales Recht müssen verbrauchte Elektrowerkzeuge getrennt gesammelt und einer umweltgerechten Wiederverwertung zugeführt werden.	Μόνο για τις χώρες της ΕΕ Μην πετάτε τα ηλεκτρικά εργαλεία στον κάδο οικιακών απορριμμάτων! Σύμφωνα με την ευρωπαϊκή οδηγία 2002/96/ΕΚ περί ηλεκτρικών και ηλεκτρονικών συσκευών και την ενσωμάτωσή της στο εθνικό δίκαιο, τα ηλεκτρικά εργαλεία πρέπει να συλλέγονται ξεχωριστά και να επιστρέφονται για ανακύκλωση με τρόπο φιλικό προς το περιβάλλον.	Dotyczy tylko państw UE Nie wyrzucaj elektronarzędzi wraz z odpadami z gospodarstwa domowego! Zgodnie z Europejską Dyrektywą 2002/96/WE w sprawie zużytego sprzętu elektrotechnicznego i elektronicznego oraz dostosowaniem jej do prawa krajowego, zużyte elektronarzędzia należy posegregować i zutylizować w sposób przyjazny dla środowiska.
	Jelölések ⚠ FIGYELM Az alábbiakban a géphez alkalmazott jelölések vannak felsorolva. A géphasználat előtt feltétlenül ismerje meg ezeket a jelöléseket.	Symbole ⚠ UPOZORNĚNÍ Následující text obsahuje symboly, které jsou použity na zařízení. Ujistěte se, že rozumíte jejich obsahu před tím, než začnete zařízení používat.	Simgeler ⚠ DİKKAT Aşağı da, bu alet için kullanılan simgeler gösterilmiştir. Aleti kullanmadan önce bu simgelerin ne anlama geldiğini anlamalısınız.	Символы ⚠ ПРЕДУПРЕЖДЕНИЕ Ниже приведены символы, используемые для машины. Перед началом работы обязательно убедитесь в том, что Вы понимаете их значение.
	Olvasson el minden biztonsági figyelmeztetést és minden utasítást. A figyelmeztetések és utasítások be nem tartása áramütést, tüzet és/vagy súlyos sérülést eredményezhet.	Přečtěte si všechna varování týkající se bezpečnosti a všechny pokyny. Nedodržení těchto varování a pokynů může mít za následek elektrický šok, požár a/nebo vážné zranění.	Tüm güvenlik uyarılarını ve tüm talimatları okuyun. Uyarılara ve talimatlara uyulmaması elektrik çarpmasına, yangına ve/veya ciddi yaralanmaya neden olabilir.	Прочтите все правила безопасности и инструкции. Не выполнение правил и инструкций может привести к поражению электрическим током, пожару и/или серьезной травме.
	Csak EU-országok számára Az elektromos kéziszerszámokat ne dobja a háztartási szemétkébe! A használt villamos és elektronikai készülékekről szóló 2002/96/EK irányelv és annak a nemzeti jogba való átültetése szerint az elhasznált elektromos kéziszerszámokat külön kell gyűjteni, és környezetbarát módon újra kell hasznosítani.	Jen pro státy EU Elektrické nářadí nevyhazujte do komunálního odpadu! Podle evropské směrnice 2002/96/EG o nakládání s použitými elektrickými a elektronickými zařízeními a odpovídajících ustanovení právních předpisů jednotlivých zemí se použitá elektrická nářadí musí sbírat odděleně od ostatního odpadu a podrobit ekologicky šetrnému recyklování.	Sadece AB ülkeleri için Elektrikli el aletlerini evdeki çöp kutusuna atmayınız! Kullanılmış elektrikli aletleri, elektrik ve elektronik eski cihazlar hakkındaki 2002/96/EC Avrupa yönetmeliklerine göre ve bu yönetmelikler ulusal hukuk kurallarına göre uyarlanarak, ayrı olarak toplanmalı ve çevre şartlarına uygun bir şekilde tekrar değerlendirilmeye gönderilmelidir.	Только для стран ЕС Не выкидывайте электроприборы вместе с обычным мусором! В соответствии с европейской директивой 2002/96/EG об утилизации старых электрических и электронных приборов и в соответствии с местными законами электроприборы, бывшие в эксплуатации, должны утилизываться отдельно безопасным для окружающей среды способом.

GENERAL POWER TOOL SAFETY WARNINGS

⚠ WARNING

Read all safety warnings and all instructions.

Failure to follow the warnings and instructions may result in electric shock, fire and/or serious injury.

Save all warnings and instructions for future reference. The term "power tool" in the warnings refers to your mains-operated (corded) power tool or battery-operated (cordless) power tool.

1) Work area safety

- a) **Keep work area clean and well lit.**
Cluttered or dark areas invite accidents.
- b) **Do not operate power tools in explosive atmospheres, such as in the presence of flammable liquids, gases or dust.**
Power tools create sparks which may ignite the dust or fumes.
- c) **Keep children and bystanders away while operating a power tool.**
Distractions can cause you to lose control.

2) Electrical safety

- a) **Power tool plugs must match the outlet. Never modify the plug in any way. Do not use any adapter plugs with earthed (grounded) power tools.**
Unmodified plugs and matching outlets will reduce risk of electric shock.
- b) **Avoid body contact with earthed or grounded surfaces, such as pipes, radiators, ranges and refrigerators.**
There is an increased risk of electric shock if your body is earthed or grounded.
- c) **Do not expose power tools to rain or wet conditions.**
Water entering a power tool will increase the risk of electric shock.
- d) **Do not abuse the cord. Never use the cord for carrying, pulling or unplugging the power tool. Keep cord away from heat, oil, sharp edges or moving parts.**
Damaged or entangled cords increase the risk of electric shock.
- e) **When operating a power tool outdoors, use an extension cord suitable for outdoor use.**
Use of a cord suitable for outdoor use reduces the risk of electric shock.
- f) **If operating a power tool in a damp location is unavoidable, use a residual current device (RCD) protected supply.**
Use of an RCD reduces the risk of electric shock.

3) Personal safety

- a) **Stay alert, watch what you are doing and use common sense when operating a power tool. Do not use a power tool while you are tired or under the influence of drugs, alcohol or medication.**
A moment of inattention while operating power tools may result in serious personal injury.
- b) **Use personal protective equipment. Always wear eye protection.**
Protective equipment such as dust mask, non-skid safety shoes, hard hat, or hearing protection used for appropriate conditions will reduce personal injuries.

- c) **Prevent unintentional starting. Ensure the switch is in the off-position before connecting to power source and/or battery pack, picking up or carrying the tool.**

Carrying power tools with your finger on the switch or energising power tools that have the switch on invites accidents.

- d) **Remove any adjusting key or wrench before turning the power tool on.**

A wrench or a key left attached to a rotating part of the power tool may result in personal injury.

- e) **Do not overreach. Keep proper footing and balance at all times.**

This enables better control of the power tool in unexpected situations.

- f) **Dress properly. Do not wear loose clothing or jewellery. Keep your hair, clothing and gloves away from moving parts.**

Loose clothes, jewellery or long hair can be caught in moving parts.

- g) **If devices are provided for the connection of dust extraction and collection facilities, ensure these are connected and properly used.**

Use of dust collection can reduce dust related hazards.

4) Power tool use and care

- a) **Do not force the power tool. Use the correct power tool for your application.**

The correct power tool will do the job better and safer at the rate for which it was designed.

- b) **Do not use the power tool if the switch does not turn it on and off.**

Any power tool that cannot be controlled with the switch is dangerous and must be repaired.

- c) **Disconnect the plug from the power source and/or the battery pack from the power tool before making any adjustments, changing accessories, or storing power tools.**

Such preventive safety measures reduce the risk of starting the power tool accidentally.

- d) **Store idle power tools out of the reach of children and do not allow persons unfamiliar with the power tool or these instructions to operate the power tool.**

Power tools are dangerous in the hands of untrained users.

- e) **Maintain power tools. Check for misalignment or binding of moving parts, breakage of parts and any other condition that may affect the power tools operation.**

If damaged, have the power tool repaired before use.

Many accidents are caused by poorly maintained power tools.

- f) **Keep cutting tools sharp and clean.**

Properly maintained cutting tools with sharp cutting edges are less likely to bind and are easier to control.

- g) **Use the power tool, accessories and tool bits etc. in accordance with these instructions, taking into account the working conditions and the work to be performed.**

Use of the power tool for operations different from those intended could result in a hazardous situation.

5) Battery tool use and care

- a) **Recharge only with the charger specified by the manufacturer.**

A charger that is suitable for one type of battery pack may create a risk of fire when used with another battery pack.

- b) **Use power tools only with specifically designated battery packs.**

Use of any other battery packs may create a risk of injury and fire.

- c) **When battery pack is not in use, keep it away from other metal objects like paper clips, coins, keys, nails, screws, or other small metal objects that can make a connection from one terminal to another.**

Shorting the battery terminals together may cause burns or a fire.

- d) **Under abusive conditions, liquid may be ejected from the battery; avoid contact. If contact accidentally occurs, flush with water. If liquid contacts eyes, additionally seek medical help. Liquid ejected from the battery may cause irritation or burns.**

6) Service

- a) **Have your power tool serviced by a qualified repair person using only identical replacement parts.**

This will ensure that the safety of the power tool is maintained.

PRECAUTION

Keep children and infirm persons away.

When not in use, tools should be stored out of reach of children and infirm persons.

PRECAUTIONS FOR CORDLESS DRIVER DRILL

- Always charge the battery at a temperature of 10 – 40°C. A temperature of less than 10°C will result in over charging which is dangerous. The battery cannot be charged at a temperature higher than 40°C.
The most suitable temperature for charging is that of 20 – 25°C.
- When one charging is completed, leave the charger for about 15 minutes before the next charging of battery.
Do not charge more than two batteries consecutively.
- Do not allow foreign matter to enter the hole for connecting the rechargeable battery.
- Never disassemble the rechargeable battery and charger.
- Never short-circuit the rechargeable battery. Short-circuiting the battery will cause a great electric current and overheat. It results in burn or damage to the battery.
- Do not dispose of the battery in fire.
If the battery is burnt, it may explode.
- When drilling in wall, floor or ceiling, check for buried electric power cord, etc.
- Bring the battery to the shop from which it was purchased as soon as the post-charging battery life becomes too short for practical use. Do not dispose of the exhausted battery.
- Using an exhausted battery will damage the charger.
- Do not insert object into the air ventilation slots of the charger.
Inserting metal objects or inflammables into the charger air ventilation slots will result in electrical shock hazard or damaged charger.
- When mounting a bit into the keyless chuck, tighten the sleeve adequately. If the sleeve is not tight, the bit may slip or fall out, causing injury.

SPECIFICATIONS**POWER TOOL**

Model		DS9DVF3	DS12DVF3
No-load speed (Low/High)		0 – 280 / 0 – 840 min ⁻¹	0 – 350 / 0 – 1050 min ⁻¹
Capacity	Drilling	Wood (Thickness 18mm)	21 mm
		Metal (Thickness 1.6mm)	Steel: 10 mm
	Driving	Machine screw	6 mm
		Wood screw	5.8 mm (diameter) × 45 mm (length) (Requires a pilot hole)
Rechargeable battery		EB912S: Ni-Cd 9.6 V (1.2 Ah 8 cells) EB914S: Ni-Cd 9.6 V (1.4 Ah 8 cells) EB9B: Ni-Cd 9.6 V (2.0 Ah 8 cells)	EB1212S: Ni-Cd 12 V (1.2 Ah 10 cells) EB1214S: Ni-Cd 12 V (1.4 Ah 10 cells) EB1220BL: Ni-Cd 12 V (2.0 Ah 10 cells) BCH1220: Ni-MH 12 V (2.0 Ah 10 cells)
Weight		1.4 kg	1.5 kg

Model		DS14DVF3	DS18DVF3
No-load speed (Low/High)		0 - 400 / 0 - 1200 min ⁻¹	0 - 400 / 0 - 1200 min ⁻¹
Capacity	Drilling	Wood (Thickness 18mm)	30 mm
		Metal (Thickness 1.6mm)	Steel: 12 mm
	Driving	Machine screw	6 mm
		Wood screw	6.2 mm (diameter) × 63 mm (length) (Requires a pilot hole)
Rechargeable battery		EB1412S: Ni-Cd 14.4 V (1.2 Ah 12 cells) EB1414S: Ni-Cd 14.4 V (1.4 Ah 12 cells) EB14B: Ni-Cd 14.4 V (2.0 Ah 12 cells) BCH1420: Ni-MH 14.4 V (2.0 Ah 12 cells)	EB1814SL: Ni-Cd 18 V (1.4 Ah 15 cells) EB1820L: Ni-Cd 18 V (2.0 Ah 15 cells) BCH1820: Ni-MH 18 V (2.0 Ah 15 cells)
Weight		1.8 kg	2.0 kg

CHARGER

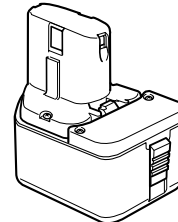
Model	UC9SD	UC12SD	UC18YG	UC18YGH
Charging voltage	9.6V	12V	7.2 - 18V	7.2 - 18V
Weight	1.2	1.4 kg	0.3 kg	0.35 kg

OPTIONAL ACCESSORIES (sold separately)

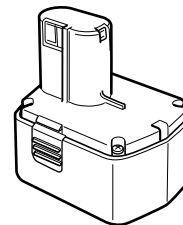
1. Battery (EB912S, EB914S, EB9B)
(For DS9DVF3)



2. Battery (EB1212S, EB1214S, EB1220BL, BCH1220)
(For DS12DVF3)



3. Battery (EB1412S, EB1414S, EB14B, BCH1420)
(For DS14DVF3)



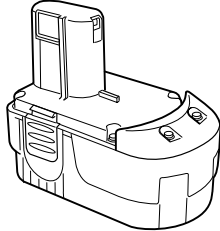
STANDARD ACCESSORIES

In addition to the main unit (1), the package contains the accessories listed in the table below.

DS9DVF3	① Plus driver bit (No. 2 × 65L)	1
	② Charger (UC9SD or UC18YG)	1
	③ Battery	2
	④ Plastic case	1
DS12DVF3	① Plus driver bit (No. 2 × 65L)	1
	② Charger (UC12SD or UC18YG or UC18YGH)	1
	③ Battery	2
	or Battery (3SGK)	3
④ Plastic case	1	
DS14DVF3 DS18DVF3	① Plus driver bit (No. 2 × 65L)	1
	② Charger (UC18YG or UC18YGH)	1
	③ Battery	2
	or Battery (3SGK) (3SLGX)	3
④ Plastic case	1	

Standard accessories are subject to change without notice.

4. Battery (EB1814SL, EB1820L, BCH1820)
(For DS18DVF3)



Optional accessories are subject to change without notice.

APPLICATIONS

- Driving and removing of machine screws, wood screws, tapping screws, etc.
- Drilling of various metals.
- Drilling of various woods.

BATTERY REMOVAL/INSTALLATION

1. **Battery removal**
Hold the handle tightly and push the battery latch (1 pc. or 2 pcs.) to remove the battery (see Figs. 1 and 2).

CAUTION

Never short-circuit the battery.

2. **Battery installation**
Insert the battery while observing its polarities (see Fig. 2).

CHARGING

⟨UC9SD/UC12SD⟩

Before using the driver drill, charge the battery as follows.

1. **Insert the battery into the charger**
Insert the battery firmly while observing its direction, until it contacts the bottom of the charger (See Fig. 3).

CAUTION

The UC9SD and UC12SD models are the exclusively designed charger. These cannot charge batteries except the specified batteries. It is possible to insert the batteries other than the specified into the charger and some of them may light up the pilot lamps. However, you are requested to exercise utmost caution not to charge batteries other than specified ones because these can not only be charged but also such actions can result in the malfunction of chargers.

2. **Connect the charger power cord to the receptacle**
Connecting the power cord will turn on the charger (the pilot lamp lights up).

CAUTION

If the pilot lamp does not light up, pull out the power cord from the receptacle and check the battery mounting condition.

About 60 minutes is required to fully charge the battery at a temperature of about 20°C. The pilot lamp goes off to indicate that the battery is fully charged.

The battery charging time becomes longer when a temperature is low or the voltage of the power source is too low.

When the pilot lamp does not go off even if more than 120 minutes have elapsed after starting of the charging, stop the charging and contact your HITACHI AUTHORIZED SERVICE CENTER.

CAUTION

If the battery is heated due to direct sunlight, etc., just after operation, the charger pilot lamp may not light up. At that time, cool the battery first, then start charging.

3. **Disconnect the charger power cord from the receptacle**

4. **Hold the charger firmly and pull out the battery**

NOTE

After charging, pull out batteries from the charger first, and then keep the batteries properly.

Regarding electric discharge in case of new batteries, etc.

As the internal chemical substance of new batteries and batteries that have not been used for an extended period is not activated, the electric discharge might be low when using them the first and second time. This is a temporary phenomenon, and normal time required for recharging will be restored by recharging the batteries 2 - 3 times.

How to make the batteries perform longer.

- (1) Recharge the batteries before they become completely exhausted.

When you feel that the power of the tool becomes weaker, stop using the tool and recharge its battery. If you continue to use the tool and exhaust the electric current, the battery may be damaged and its life will become shorter.

- (2) Avoid recharging at high temperatures.

A rechargeable battery will be hot immediately after use. If such a battery is recharged immediately after use, its internal chemical substance will deteriorate, and the battery life will be shortened. Leave the battery and recharge it after it has cooled for a while.

⟨UC18YG⟩

Before using the driver drill, charge the battery as follows.

1. **Connect the charger power cord to the receptacle**
Connecting the power cord will turn on the charger.

2. **Insert the battery into the charger**

Insert the battery firmly while observing its direction, until it contacts the bottom of the charger (See Fig. 4) (the pilot lamp lights up).

CAUTION

If the pilot lamp does not light up, pull out the power cord from the receptacle and check the battery mounting condition.

- (1) Regarding the temperatures of the rechargeable battery
The temperatures for rechargeable batteries are as shown in Table 1.

Table 1 Recharging ranges of batteries

Rechargeable batteries	Temperatures at which the battery can be recharged
EB912S, EB914S, EB9B, EB1212S, EB1214S, EB1220BL, EB1412S, EB1414S, EB14B, EB1814SL, EB1820L	0°C – 45°C

- (2) Regarding recharging time
Depending on the combination of the charger and batteries, the charging time will become as shown in **Table 2**.

Table 2 Charging time (At 20°C)

Battery	Charger	UC18YG
EB912S, EB914S, EB1212S, EB1214S, EB1412S, EB1414S, EB1814SL		Approx. 30 min.
EB9B, EB1220BL, EB14B, EB1820L		Approx. 50 min.

The pilot lamp goes off to indicate that the battery is fully charged.

The battery charging time becomes longer when a temperature is low or the voltage of the power source is too low.

When the pilot lamp does not go off even if more than 120 minutes have elapsed after starting of the charging, stop the charging and contact your HITACHI AUTHORIZED SERVICE CENTER.

CAUTION

If the battery is heated due to direct sunlight, etc., just after operation, the charger pilot lamp may not light up. At that time, cool the battery first, then start charging.

- 3. Disconnect the charger's power cord from the receptacle**

- 4. Hold the charger firmly and pull out the battery**

NOTE

After charging, pull out batteries from the charger first, and then keep the batteries properly.

Regarding electric discharge in case of new batteries, etc.

As the internal chemical substance of new batteries and batteries that have not been used for an extended period is not activated, the electric discharge might be low when using them the first and second time. This is a temporary phenomenon, and normal time required for recharging will be restored by recharging the batteries 2 – 3 times.

How to make the batteries perform longer.

- (1) Recharge the batteries before they become completely exhausted.

When you feel that the power of the tool becomes weaker, stop using the tool and recharge its battery. If you continue to use the tool and exhaust the electric current, the battery may be damaged and its life will become shorter.

- (2) Avoid recharging at high temperatures.

A rechargeable battery will be hot immediately after use. If such a battery is recharged immediately after use, its internal chemical substance will deteriorate, and the battery life will be shortened. Leave the battery and recharge it after it has cooled for a while.

<UC18YGH>

Before using the power tool, charge the battery as follows.

- 1. Connect the charger's power cord to the receptacle.**
When connecting the plug of the charger to a receptacle, the pilot lamp will blink in red (At 1-second intervals).
- 2. Insert the battery into the charger.**
Firmly insert the battery into the charger till it contacts the bottom of the charger and checking the polarities as shown in **Fig. 4**.

CAUTION:

- If the batteries are inserted in the reverse direction, not only recharging will become impossible, but it may also cause problems in the charger such as a deformed recharging terminal.

3. Charging

When inserting a battery in the charger, the pilot lamp will light up continuously in red.

When the battery becomes fully recharged, the pilot lamp will blink in red (At 1-second intervals). (See **Table 3**)

- (1) Pilot lamp indication

The indications of the pilot lamp will be as shown in **Table 3**, according to the condition of the charger or the rechargeable battery.

Table 3

Indications of the pilot lamp			
Pilot lamp (red)	Before charging	Blinks	Lights for 0.5 seconds. Does not light for 0.5 seconds. (off for 0.5 seconds)
	While charging	Lights	Lights continuously
	Charging complete	Blinks	Lights for 0.5 seconds. Does not light for 0.5 seconds. (off for 0.5 seconds)
	Overheat standby	Blinks	Lights for 1 second. Does not light for 0.5 seconds. (off for 0.5 seconds)
			Battery overheated. Unable to charge. (Charging will commence when battery cools)

- (2) Regarding the temperature of the rechargeable battery.
The temperatures for rechargeable batteries are as shown in the table below, and batteries that have become hot should be cooled for a while before being recharged.

Table 4

Rechargeable batteries	Temperatures at which the battery can be recharged
EB912S, EB914S, EB9B, EB1212S, EB1214S, EB1220BL, EB1412S, EB1414S, EB14B, EB1814SL, EB1820L	0°C - 45°C
BCH1220, BCH1420, BCH1820	-5°C - 50°C

- (3) Regarding recharging time
Table 5 shows the recharging time required according to the type of battery.

Table 5 Recharging time (approx. min.) at 20°C

Battery	Charger	UC18YGH
EB912S, EB914S, EB1212S, EB1214S, EB1412S, EB1414S, EB1814SL		Approx. 30 min.
EB9B, EB1220BL, EB14B, EB1820L, BCH1220, BCH1420, BCH1820		Approx. 50 min.

NOTE: The recharging time may vary according to the ambient temperature.

4. **Disconnect the charger's power cord from the receptacle.**

5. **Hold the charger firmly and pull out the battery.**

NOTE

Be sure to pull out the battery from the charger after use, and then keep it.

Regarding electric discharge in case of new batteries, etc.

As the internal chemical substance of new batteries and batteries that have not been used for an extended period is not activated, the electric discharge might be low when using them the first and second time. This is a temporary phenomenon, and normal time required for recharging will be restored by recharging the batteries 2-3 times.

How to make the batteries perform longer.

- Recharge the batteries before they become completely exhausted.
When you feel that the power of the tool becomes weaker, stop using the tool and recharge its battery. If you continue to use the tool and exhaust the electric current, the battery may be damaged and its life will become shorter.
- Avoid recharging at high temperatures.
A rechargeable battery will be hot immediately after use. If such a battery is recharged immediately after use, its internal chemical substance will deteriorate, and the battery life will be shortened. Leave the battery and recharge it after it has cooled for a while.

PRIOR TO OPERATION

- Setting up and checking the work environment**
Check if the work environment is suitable by following the precautions.

HOW TO USE

- Confirm the clutch dial position (See Fig. 5)**
The tightening torque of this unit can be adjusted according to the clutch dial position, at which the clutch dial is set.
- When using this unit as a screwdriver, line up the one of the numbers "1, 3, 5 ... 22" on the clutch dial, or the dots, with the triangle mark on the outer body.
- When using this unit as a drill, align the clutch dial drill mark "▲" with the triangle mark on the outer body.

CAUTION

- The clutch dial cannot be set between the numerals "1, 3, 5 ... 22" or the dots.
- Do not use with the clutch dial numeral between "22" and the line at the middle of the drill mark. Doing so may cause damage (See Fig. 6).

2. Tightening torque adjustment

(1) Tightening torque

Tightening torque should correspond in its intensity to the screw diameter. When too strong torque is used, the screw head may be broken or be injured. Be sure to adjust the clutch dial position according to the screw diameter.

(2) Tightening torque indication

The tightening torque differs depending on the type of screw and the material being tightened.

The unit indicates the tightening torque with the numbers "1, 3, 5 ... 22" on the clutch dial, and a dot. The tightening torque at position "1" is the weakest and the torque is strongest at the highest number (See Fig. 5).

(3) Adjusting the tightening torque

Rotate the clutch dial and line up the numbers "1, 3, 5 ... 22" on the clutch dial, or the dots, with the triangle mark on the outer body. Adjust the clutch dial in the weak or the strong torque direction according to the torque you need.

CAUTION

- The motor rotation may be locked to cease while the unit is used as drill. While operating the driver drill, take care not to lock the motor.

- Too long hammering may cause the screw broken due to excessive tightening.

3. Change rotation speed

Operate the shift knob to change the rotational speed. Move the shift knob in the direction of the arrow (See Figs. 7 and 8).

When the shift knob is set to "LOW", the drill rotates at a low speed. When set to "HIGH", the drill rotates at a high speed.

CAUTION

- When changing the rotational speed with the shift knob, confirm that the switch is off. Changing the speed while the motor is rotating will damage the gears.
- When setting the shift knob to "HIGH" (high speed) and the position of the clutch dial is "17" or "22", it may happen that the clutch does not engage and that the motor is locked. In such a case, please set the shift knob to "LOW" (low speed).
- If the motor is locked, immediately turn the power off. If the motor is locked for a while, the motor or battery may be burnt.

4. The scope and suggestions for uses




The usable scope for various types of work based on the mechanical structure of this unit is shown in Table 6.

Table 6

Work		Suggestions
Drilling	Wood	Use for drilling purpose.
	Steel	
Driving	Machine screw	Use the bit or socket matching the screw diameter.
	Wood screw	Use after drilling a pilot hole.

5. How to select tightening torque and rotational speed

Table 7

Use	Clutch Dial Position	Rotating speed selection (Position of the shift knob)		
		LOW (Low speed)	HIGH (High speed)	
Driving	Machine screw	1 - 22	For 4 mm or smaller diameter screws.	For 6 mm or smaller diameter screws.
	Wood screw	1 - 	For 8 mm or smaller nominal diameter screws. (DS18DVF3)	For 4.8 mm or smaller nominal diameter screws. (DS18DVF3)
For 6.2 mm or smaller nominal diameter screws. (DS14DVF3)			For 3.8 mm or smaller nominal diameter screws. (DS14DVF3/DS12DVF3/DS9DVF3)	
Drilling	Wood		For 38 mm or smaller diameters. (DS18DVF3)	For 24 mm or smaller diameters. (DS18DVF3)
			For 30 mm or smaller diameters. (DS14DVF3)	For 12 mm or smaller diameters. (DS14DVF3/DS12DVF3/DS9DVF3)
			For 25 mm or smaller diameters. (DS12DVF3)	
	For 21 mm or smaller diameters. (DS9DVF3)			
Metal		For drilling with a metal working drill bit.		

CAUTION

- The selection examples shown in **Table 7** should be considered as general standard. As different types of tightening screws and different materials to be tightened are used in actual works proper adjustments are naturally necessary.
- When using the driver drill with a machine screw at HIGH (high speed), a screw may damage or a bit may loose due to the tightening torque is too strong. Use the driver drill at LOW (low speed) when using a machine screw.

6. Mounting and dismounting of the bit

<For double sleeve chuck>

- (1) After inserting a driver bit, etc. into the keyless drill chuck, firmly grasp the ring and tighten the sleeve by turning it toward the right (in the clockwise direction as viewed from the front) (See **Fig. 9**).
- If the sleeve becomes loose during operation, tighten it further. The tightening force becomes stronger when the sleeve is tightened additionally.
- (2) Dismounting the bit
Firmly grasp the ring and loosen the sleeve by turning it toward the left (in the counter-clockwise direction as viewed from the front) (See **Fig. 9**).

<For single sleeve chuck>

- (1) Mounting the bit
Loosen the sleeve by turning it toward the left (in the counterclockwise direction as viewed from the front) to open the clip on the keyless chuck. After inserting a driver bit, etc., into the keyless drill chuck, and tighten the sleeve by turning it toward the right (in the clockwise direction as viewed from the front) (See **Fig. 10**).
- If the sleeve becomes loose during operation, tighten it further.
The tightening force becomes stronger when the sleeve is tightened additionally.
- (2) Dismounting the bit
Loosen the sleeve by turning it toward the left (in the counterclockwise direction as viewed from the front), and then take out the bit, etc (See **Fig. 10**).

CAUTION

- When it is no longer possible to loosen the sleeve, use a vise or similar instrument to secure the bit. Set the clutch mode between 1 and 11, and then turn the sleeve to the loose side (left side) while operating the clutch. It should be easy now to loosen the sleeve.

7. Confirm that the battery is mounted correctly**8. Check the rotational direction**

The bit rotates clockwise (viewed from the rear side) by pushing the R-side of the selector button. The L-side of the selector button is pushed to turn the bit counterclockwise (See **Fig. 11**) (The (L) and (R) marks are provided on the body).

9. Switch operation

- When the trigger switch is depressed, the tool rotates. When the trigger is released, the tool stops.
- The rotational speed of the drill can be controlled by varying the amount that the trigger switch is pulled. Speed is low when the trigger switch is pulled slightly and increases as the trigger switch is pulled more.

NOTE

- A buzzing noise is produced when the motor is about to rotate; This is only a noise, not a machine failure.

10. Using the hook**CAUTION**

- When using the hook, pay sufficient attention so that the main equipment does not fall. If the tool falls, there is a risk of accident.
- Do not attach the tip tool except phillips bit to the tool main unit when carrying the tool main unit with the hook suspended from a waist belt.
Injury may result if you carry the equipment suspended from the waist belt with sharp tipped components such as drill bit attached.

The hook can be installed on the right or left side and the angle can be adjusted in 5 steps between 0° and 80°.

(1) Operating the hook

- (a) Pull out the hook toward you in the direction of arrow (A) and turn in the direction of arrow (B) (**Fig. 12**).
- (b) The angle can be adjusted in 5 steps (0°, 20°, 40°, 60°, 80°).
Adjust the angle of the hook to the desired position for use.

(2) Switching the hook position**CAUTION**

Incomplete installation of the hook may result in bodily injury when used.

- (a) Securely hold the main unit and remove the screw using a slotted head screwdriver or a coin (**Fig. 13**).
- (b) Remove the hook and spring (**Fig. 14**).
- (c) Install the hook and spring on the other side and securely fasten with screw (**Fig. 15**).

NOTE

Pay attention to the spring orientation. Install the spring with larger diameter away from you (**Fig. 15**).

(3) Using the bit holder (Hook with bit holder)

- Installing the bit
Slide the bit from the side and then insert firmly until the groove on the bit locks in the protruded section of the hook.
- Removing the bit
Securely hold the main unit and pull out the bit by holding the tip with your thumb (**Fig. 16**).

CAUTION

- Only Hitachi STANDARD ACCESSORIES phillips bit (No. 2 × 65L; Code No. 983006) may be used. Do not use other bits since they may come loose.

(4) Using as an auxiliary light (Hook with light)

- (a) Press the switch to turn off the light.
If forgotten, the light will turn off automatically after 15 minutes.
- (b) The direction of the light can be adjusted within the range of hook positions 1 - 5 (**Fig. 17**).
 - Lighting time
AAAA manganese batteries: approx. 15 hrs.
AAAA alkali batteries: approx. 30 hrs.

CAUTION

Do not look directly into the light.
Such actions could result in eye injury.

(5) Replacing the batteries

- (a) Loosen the hook screw with a phillips-head screwdriver (No. 1) (**Fig. 18**).
Remove the hook cover by pushing in the direction of the arrow (**Fig. 19**).

- (b) Remove the old batteries and insert the new batteries. Align with the hook indications and position the plus (+) and minus (-) terminals correctly (Fig. 20).
- (c) Align the indentation in the hook main body with the protuberance of the hook cover, press the hook cover in the direction opposite to that of the arrow shown in Fig. 19 and then tighten the screw. Use commercially available AAAA batteries (1.5 V).

NOTE

Do not tighten the screw excessively. Such action could strip the screw threads.

CAUTION

- Failure to observe the following can result in battery leakage, rust or malfunction. Position the plus (+) and minus (-) terminals correctly. Replace both batteries at the same time. Do not mix old and new batteries. Remove exhausted batteries from the hook immediately.
- Do not discard batteries together with normal trash and do not throw batteries into fire.
- Store batteries out of the reach of children.
- Use batteries correctly in accordance with the battery specifications and indications.

11. Using the bit holder

CAUTION

- Stow the bit in the specified location on the tool. If the tool is used with the bit stowed improperly, the bit may fall and cause bodily injury.
 - Do not stow bits that are of a different length, gauge or dimension than the plus driver bit (65 mm long) included in the STANDARD ACCESSORIES. The bit may fall and cause bodily injury.
- (1) Removing the bit
Securely hold the main unit and pull out the bit by holding the tip with your thumb (Fig. 21).
- (2) Installing the Bit
Install the bit with steps opposite of when removing. Insert the bit so that the right and left sides are equal, as shown in Fig. 22.

MAINTENANCE AND INSPECTION

- 1. Inspecting the tool**
Since use of a dull tool will degrade efficiency and cause possible motor malfunction, sharpen or replace the tool as soon as abrasion is noted.
 - 2. Inspecting the mounting screws**
Regularly inspect all mounting screws and ensure that they are properly tightened. Should any of the screws be loose, retighten them immediately. Failure to do so could result in serious hazard.
 - 3. Cleaning on the outside**
When the driver drill is stained, wipe with a soft dry cloth or a cloth moistened with soapy water. Do not use chloric solvents, gasoline or paint thinner, for they melt plastics.
 - 4. Storage**
Store the driver drill in a place in which the temperature is less than 40°C and out of reach of children.
 - 5. Service parts list**
- CAUTION**
Repair, modification and inspection of Hitachi Power Tools must be carried out by a Hitachi Authorized Service Center.

This Parts List will be helpful if presented with the tool to the Hitachi Authorized Service Center when requesting repair or other maintenance. In the operation and maintenance of power tools, the safety regulations and standards prescribed in each country must be observed.

MODIFICATIONS

Hitachi Power Tools are constantly being improved and modified to incorporate the latest technological advancements. Accordingly, some parts may be changed without prior notice.

GUARANTEE

We guarantee Hitachi Power Tools in accordance with statutory/country specific regulation. This guarantee does not cover defects or damage due to misuse, abuse, or normal wear and tear. In case of complaint, please send the Power Tool, undismantled, with the GUARANTEE CERTIFICATE found at the end of this Handling instruction, to a Hitachi Authorized Service Center.

NOTE

Due to HITACHI's continuing program of research and development, the specifications herein are subject to change without prior notice.

Information concerning airborne noise and vibration

The measured values were determined according to EN60745 and declared in accordance with ISO 4871.

<DS9DVF3, DS12DVF3>

Measured A-weighted sound power level: 74 dB (A)
Measured A-weighted sound pressure level: 63 dB (A)
Uncertainty KpA: 3 dB (A).

<DS14DVF3, DS18DVF3>

Measured A-weighted sound power level: 80 dB (A)
Measured A-weighted sound pressure level: 69 dB (A)
Uncertainty KpA: 3 dB (A).

Wear hearing protection.

Vibration total values (triax vector sum) determined according to EN60745.

As drill:

Vibration emission value **a_h, D** = 0.9 m/s² (DS9DVF3)
1.5 m/s² (DS12DVF3)
1.6 m/s² (DS14DVF3)
1.8 m/s² (DS18DVF3)

Uncertainty K = 1.5 m/s²

WARNING

- The vibration emission value during actual use of the power tool can differ from the declared value depending on the ways in which the tool is used.
- To identify the safety measures to protect the operator that are based on an estimation of exposure in the actual conditions of use (taking account of all parts of the operating cycle such as the times when the tool is switched off and when it is running idle in addition to the trigger time).

ALLGEMEINE SICHERHEITSHINWEISE FÜR ELEKTROGERÄTE

⚠️ WARNUNG

Lesen Sie sämtliche Sicherheitshinweise und Anweisungen durch.

Wenn die Warnungen und Anweisungen nicht befolgt werden, kann es zu Stromschlag, Brand und/oder ernsthaften Verletzungen kommen.

Bitte bewahren Sie alle Warnhinweise und Anweisungen zum späteren Nachschlagen auf.

Der Begriff „Elektrowerkzeug“ bezieht sich in den Warnhinweisen auf Elektrowerkzeuge mit Netz- (schnurgebunden) oder Akkubetrieb (schnurlos).

1) Sicherheit im Arbeitsbereich

- Sorgen Sie für einen sauberen und gut ausgeleuchteten Arbeitsbereich.**
Zugestellte oder dunkle Bereiche ziehen Unfälle förmlich an.
- Verwenden Sie Elektrowerkzeuge niemals an Orten, an denen Explosionsgefahr besteht – zum Beispiel in der Nähe von leicht entflammaren Flüssigkeiten, Gasen oder Stäuben.**
Bei der Arbeit mit Elektrowerkzeugen kann es zu Funkenbildung kommen, wodurch sich Stäube oder Dämpfe entzünden können.
- Sorgen Sie bei der Arbeit mit Elektrowerkzeugen dafür, dass sich keine Zuschauer (insbesondere Kinder) in der Nähe befinden.**
Wenn Sie abgelenkt werden, können Sie die Kontrolle über das Werkzeug verlieren.

2) Elektrische Sicherheit

- Elektrowerkzeuge müssen mit passender Stromversorgung betrieben werden.**
Nehmen Sie niemals irgendwelche Änderungen am Anschlussstecker vor.
Verwenden Sie bei Elektrowerkzeugen mit Schutzkontakt (geerdet) niemals Adapterstecker.
Stecker im Originalzustand und passende Steckdosen reduzieren das Stromschlagrisiko.
- Vermeiden Sie Körperkontakt mit geerdeten Gegenständen wie Rohrleitungen, Heizungen, Herden oder Kühlschränken.**
Bei Körperkontakt mit geerdeten Gegenständen besteht ein erhöhtes Stromschlagrisiko.
- Setzen Sie Elektrowerkzeuge niemals Regen oder sonstiger Feuchtigkeit aus.**
Wenn Flüssigkeiten in ein Elektrowerkzeug eindringen, erhöht sich das Stromschlagrisiko.
- Verwenden Sie die Anschlusschnur nicht missbräuchlich.** Tragen Sie das Elektrowerkzeug niemals an der Anschlusschnur, ziehen Sie es nicht damit heran und ziehen Sie den Stecker nicht an der Anschlusschnur aus der Steckdose. **Halten Sie die Anschlusschnur von Hitzequellen, Öl, scharfen Kanten und beweglichen Teilen fern.**
Beschädigte oder verdrehte Anschlusschnüre erhöhen das Stromschlagrisiko.
- Wenn Sie ein Elektrowerkzeug im Freien benutzen, verwenden Sie ein für den Außeneinsatz geeignetes Verlängerungskabel.**
Ein für den Außeneinsatz geeignetes Kabel vermindert das Stromschlagrisiko.
- Falls sich der Betrieb des Elektrowerkzeuges in feuchter Umgebung nicht vermeiden lässt, verwenden Sie eine Stromversorgung mit Fehlerstromschutzeinrichtung (Residual Current Device, RCD).**

Durch den Einsatz einer Fehlerstromschutzeinrichtung wird das Risiko eines elektrischen Schlages reduziert.

3) Persönliche Sicherheit

- Bleiben Sie wachsam, achten Sie auf das, was Sie tun, und setzen Sie Ihren Verstand ein, wenn Sie mit Elektrowerkzeugen arbeiten.**
Benutzen Sie keine Elektrowerkzeuge, wenn Sie müde sind oder unter Einfluss von Drogen, Alkohol oder Medikamenten stehen.
Bei der Arbeit mit Elektrowerkzeugen können bereits kurze Phasen der Unaufmerksamkeit zu schweren Verletzungen führen.
 - Benutzen Sie eine persönliche Schutzausrüstung.**
Tragen Sie immer einen Augenschutz.
Schutzausrüstung wie Staubmaske, rutschsichere Sicherheitsschuhe, Schutzhelm und Gehörschutz senken das Verletzungsrisiko bei angemessenem Einsatz.
 - Vermeiden Sie unbeabsichtigten Anlauf.** Achten Sie darauf, dass sich der Schalter in der Aus- (Off-) Position befindet, ehe Sie das Gerät mit der Stromversorgung und/oder Batteriestromversorgung verbinden, es aufheben oder herumtragen.
Das Herumtragen von Elektrowerkzeugen mit dem Finger am Schalter oder das Herstellen der Stromversorgung bei betätigtem Schalter zieht Unfälle regelrecht an.
 - Entfernen Sie sämtliche Einstellwerkzeuge (Einstellschlüssel), ehe Sie das Elektrowerkzeug einschalten.**
Ein an einem beweglichen Teil des Elektrowerkzeugs angebrachter Schlüssel kann zu Verletzungen führen.
 - Sorgen Sie für einen festen Stand.** Achten Sie jederzeit darauf, sicher zu stehen und das Gleichgewicht zu bewahren.
Dadurch haben Sie das Elektrowerkzeug in unerwarteten Situationen besser im Griff.
 - Kleiden Sie sich richtig.** Tragen Sie keine lose Kleidung oder Schmuck. Halten Sie Haar, Kleidung und Handschuhe von beweglichen Teilen fern.
Lose Kleidung, Schmuck oder langes Haar kann von beweglichen Teilen erfasst werden.
 - Wenn Anschlüsse für Staubabsaug- und -sammelvorrichtungen vorhanden sind, sorgen Sie dafür, dass diese richtig angeschlossen und eingesetzt werden.**
Durch Entfernen des Staubes können staubbezogene Gefahren vermindert werden.
- #### 4) Einsatz und Pflege von Elektrowerkzeugen
- Überansprechen Sie Elektrowerkzeuge nicht.** Benutzen Sie das richtige Elektrowerkzeug für Ihren Einsatzzweck.
Das richtige Elektrowerkzeug erledigt seine Arbeit bei bestimmungsgemäßem Einsatz besser und sicherer.
 - Benutzen Sie das Elektrowerkzeug nicht, wenn es sich nicht am Schalter ein- und ausschalten lässt.** Jedes Elektrowerkzeug, das nicht mit dem Schalter betätigt werden kann, stellt eine Gefahr dar und muss repariert werden.
 - Stecken Sie den Stecker der Stromversorgung oder Batteriestromversorgung vom Gerät ab, ehe Sie Einstellarbeiten vornehmen, Zubehörteile tauschen oder das Elektrowerkzeug verstauen.** Solche präventiven Sicherheitsmaßnahmen verhindern den unbeabsichtigten Anlauf des Elektrowerkzeugs und die damit verbundenen Gefahren.

- d) Lagern Sie nicht benutzte Elektrowerkzeuge außerhalb der Reichweite von Kindern, lassen Sie nicht zu, dass Personen das Elektrowerkzeug bedienen, die nicht mit dem Werkzeug selbst und/oder diesen Anweisungen vertraut sind.
Elektrowerkzeuge in ungeschulten Händen sind gefährlich.
- e) Halten Sie Elektrowerkzeuge in Stand. Prüfen Sie auf Fehlausrichtungen, sicheren Halt und Leichtgängigkeit beweglicher Teile, Beschädigungen von Teilen und auf jegliche andere Zustände, die sich auf den Betrieb des Elektrowerkzeugs auswirken können. Bei Beschädigungen lassen Sie das Elektrowerkzeug reparieren, ehe Sie es benutzen.
Viele Unfälle mit Elektrowerkzeugen sind auf schlechte Wartung zurückzuführen.
- f) Halten Sie Schneidwerkzeuge scharf und sauber. Richtig gewartete Schneidwerkzeuge mit scharfen Schneidkanten bleiben weniger häufig hängen und sind einfacher zu beherrschen.
- g) Benutzen Sie Elektrowerkzeuge, Zubehör, Werkzeugspitzen und Ähnliches in Übereinstimmung mit diesen Anweisungen – beachten Sie dabei die jeweiligen Arbeitsbedingungen und die Art und Weise der auszuführenden Arbeiten.
Der Gebrauch des Elektrowerkzeuges für andere als die vorgesehenen Anwendungen kann zu gefährlichen Situationen führen.
- 5) Verwendung und Pflege der Batterie
- a) Laden Sie das Gerät nur mit dem vom Hersteller empfohlenen Ladegerät auf.
Ein Ladegerät für einen speziellen Batterietyp kann bei Verwendung mit anderen Batterien zu Gefahren führen.
- b) Verwenden Sie für das Gerät nur die speziell empfohlenen Batterien.
Eine Verwendung von anderen Batterien kann zu Verletzungen und Bränden führen.
- c) Ist die Batterie nicht in Gebrauch, achten Sie darauf, dass sie nicht mit metallischen Gegenständen, beispielsweise Büroklammern, Münzen, Schlüssel, Nägel, Schrauben in Kontakt kommt, da diese Gegenstände einen Kurzschluss der Anschlüsse verursachen könnten.
Ein Kurzschluss der Batterieanschlüsse kann zu Verbrennungen oder Bränden führen.
- d) Im Falle von Störungen, kann Flüssigkeit aus der Batterie austreten. Vermeiden Sie in diesem Fall jeglichen Kontakt. Sollten Sie dennoch mit der Batterie in Berührung kommen, waschen Sie die betroffene Stelle gründlich mit Wasser ab. Ist die Flüssigkeit ins Auge geraten, suchen Sie einen Arzt auf.
Ausgetretene Batterieflüssigkeiten können zu Reizungen oder Verbrennungen führen.
- 6) Service
- a) Lassen Sie Elektrowerkzeuge durch qualifizierte Fachkräfte und unter Einsatz passender, zugelassener Originalteile warten.
Dies sorgt dafür, dass die Sicherheit des Elektrowerkzeugs nicht beeinträchtigt wird.

VORSICHT

Von Kindern und gebrechlichen Personen fernhalten. Werkzeuge sollten bei Nichtgebrauch außerhalb der Reichweite von Kindern und gebrechlichen Personen aufbewahrt werden.

VORSICHTSMASSNAHMEN FÜR DEN AKKU-BOHRSCHRAUBER

- Die Batterie immer bei einer Temperatur von 10 – 40°C laden. Laden bei einer Temperatur, die niedriger als 10°C ist, wird gefährliche Überladung verursachen. die Batterie kann nicht bei einer Temperatur über 40°C geladen werden.
Die beste Temperatur zum Laden wäre von 20 – 25°C.
- Nach Beendigung einer Ladung, lassen Sie das Ladegerät ungefähr 15 Minuten ruhen bevor die nächste Batterieladung unternommen wird. Nicht mehr als zwei Batterien nacheinander laden.
- Keine Fremdkörper durch das Anschlußloch der Batterie eindringen lassen.
- Niemals die Batterie und das Ladegerät auseinandernehmen.
- Niemals die Batterie kurzschließen. Kurzschluß der Batterie verursacht eine zu große Stromzufuhr und überhitzung, wodurch Durchbrennen oder Schaden beider Batterie entsteht.
- Die Batterie nicht ins Feuer werfen. Sie könnte dabei explodieren.
- Beim Bohren von Wand, Boden oder Decke, nachprüfen ob keine versenkten Kabel, usw. vorhanden sind.
- Bringen Sie die Batterie zum Geschäft, wo Sie ihn gekauft haben sobald die Lebensdauer der Batterie abrinnt. Die erschöpfte Batterie nicht wegwerfen.
- Benutzung verbrauchter Batterie beschädigt den Auflader.
- Darauf achten, daß keine Gegenstände durch Belüftungsschlitze des Aufladers in das Gerät eindringen.
Wenn Metallobjekte oder entzündliche Gegenstände durch die Belüftungsschlitze des Aufladers eindringen, kann dies zu elektrischen Schlägen führen oder den Auflader beschädigen.
- Beim Einspannen von Bohrspitzen oder Stangenbohrern in das schlüssellose Spannfutter die Bohrhülse ausreichend festdrehen. Bei nicht ausreichend festgedrehter Bohrhülse kann die Bohrspitze verrutschen oder herausfallen und Verletzungen verursachen.

TECHNISCHE DATEN

ELEKTRO-WERKZEUG

Model		DS9DVF3	DS12DVF3
Leerlaufdrehzahl (Niedrig/Schnell)		0 – 280 / 0 – 840 min ⁻¹	0 – 350 / 0 – 1050 min ⁻¹
Kapazität	Bohren	Holz (Dicke 18mm)	21 mm
		Metall (Dicke 1,6mm)	Stahl: 10 mm
	Einschrauben	Maschineschraube	6 mm
		Holzschraube	5,8 mm (Durchschnitt) × 45 mm (Länge) (Bei vorgebohrtem Loch.)
Wiederaufladbare Batterie		EB912S: Ni-Cd 9,6 V (1,2 Ah 8 Zellen) EB914S: Ni-Cd 9,6 V (1,4 Ah 8 Zellen) EB9B: Ni-Cd 9,6 V (2,0 Ah 8 Zellen)	EB1212S: Ni-Cd 12 V (1,2 Ah 10 Zellen) EB1214S: Ni-Cd 12 V (1,4 Ah 10 Zellen) EB1220BL: Ni-Cd 12 V (2,0 Ah 10 Zellen) BCH1220: Ni-MH 12 V (2,0 Ah 10 Zellen)
Gewicht		1,4 kg	1,5 kg

Modell		DS14DVF3	DS18DVF3
Leerlaufdrehzahl (Niedrig/Schnell)		0 – 400 / 0 – 1200 min ⁻¹	0 – 400 / 0 – 1200 min ⁻¹
Kapazität	Bohren	Holz (Dicke 18mm)	30 mm
		Metall (Dicke 1,6mm)	Stahl: 12 mm
	Einschrauben	Maschineschraube	6 mm
		Holzschraube	6,2 mm (Durchschnitt) × 63 mm (Länge) (Bei vorgebohrtem Loch.)
Wiederaufladbare Batterie		EB1412S: Ni-Cd 14,4 V (1,2 Ah 12 Zellen) EB1414S: Ni-Cd 14,4 V (1,4 Ah 12 Zellen) EB14B: Ni-Cd 14,4 V (2,0 Ah 12 Zellen) BCH1420: Ni-MH 14,4 V (2,0 Ah 12 Zellen)	EB1814SL: Ni-Cd 18 V (1,4 Ah 15 Zellen) EB1820L: Ni-Cd 18 V (2,0 Ah 15 Zellen) BCH1820: Ni-MH 18 V (2,0 Ah 15 Zellen)
Gewicht		1,8 kg	2,0 kg

CHARGER

Modell	UC9SD	UC12SD	UC18YG	UC18YGH
Ladespannung	9,6V	12V	7,2 – 18V	7,2 – 18V
Weight	1,2	1,4 kg	0,3 kg	0,35 kg

STANDARDZUBEHÖR

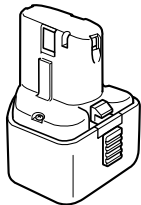
Zusätzlich zum Hauptgerät (1) sind im Lieferumfang auch die in der untenstehenden Tabelle aufgeführten Zubehörteile enthalten.

DS9DVF3	① Plusschrauber (Nr. 2 × 65L)	1
	② Ladegerät (UC9SD oder UC18YG) ...	1
	③ Batterie	2
	④ Plastikgehäuse	1
DS12DVF3	① Plusschrauber (Nr. 2 × 65L)	1
	② Ladegerät (UC12SD oder UC18YG oder UC18YGH) ...	1
	③ Batterie	2
	oder Batterie (3SGK)	3
④ Plastikgehäuse	1	
DS14DVF3 DS18DVF3	① Plusschrauber (Nr. 2 × 65L)	1
	② Ladegerät (UC18YG oder UC18YGH) ...	1
	③ Batterie	2
	oder Batterie (3SGK) (3SLGX)	3
④ Plastikgehäus	1	

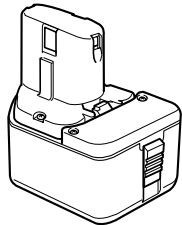
Das Standardzubehör kann ohne vorherige Bekanntmachung jederzeit geändert werden.

SONDERZUBEHÖR (separat zu beziehen)

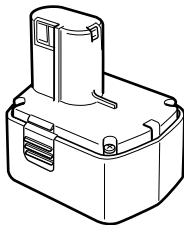
1. Batterie (EB912S, EB914S, EB9B)
(Für DS9DVF3)



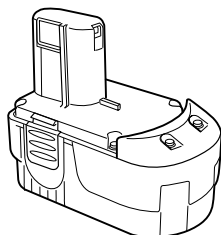
2. Batterie (EB1212S, EB1214S, EB1220BL, BCH1220)
(Für DS12DVF3)



3. Batterie (EB1412S, EB1414S, EB14B, BCH1420)
(Für DS14DVF3)



4. Batterie (EB1814SL, EB1820L, BCH1820)
(Für DS18DVF3)



Das Sonderzubehör kann ohne vorherige Bekanntmachung jederzeit geändert werden.

VERWENDUNG

- Einschrauben und Entfernung von Maschinenschrauben, Holzschrauben, Schneidschrauben, etc.
- Bohren von verschiedenen Metallen.
- Bohren von verschiedenen Hölzern.

HERAUSNEHMEN/EINSETZEN DER BATTERIE

1. Herausnehmen der Batterie

Den Handgriff festhalten und die Batterieverriegelungen (1 oder 2 Stück) drücken, um die Batterie herauszunehmen (Siehe **Abb. 1** und **2**).

ACHTUNG

Die Kontakte der Batterie niemals kurzschließen.

2. Einsetzen der Batterie

Den Batterie unter Beachtung der richtigen Richtung in das Gerät einsetzen (Siehe **Abb. 2**).

LADEN

(UC9SD/UC12SD)

Laden Sie die Batterie vor Verwendung des Werkzeugs wie folgt auf.

1. Die Batterie in das Ladegerät einlegen

Bitte schieben Sie den Akkumulator sicher unter Beachtung seiner Richtung ein, bis er mit dem Boden des Ladegerätes Kontakt bekommt (Siehe **Abb. 3**).

ACHTUNG

Die Modelle UC9SD und UC12SD sind exklusiv entworfene Ladegeräte. Sie können nur die festgelegten Batterien laden. Es ist möglich, andere als die festgelegten Batterien einzuschieben, und bei einigen leuchten möglicherweise die Signallampen auf. Laden Sie jedoch niemals andere als die festgelegten Batterien, da sonst nicht nur die Batterien nicht geladen werden, sondern es auch zu Fehlfunktion des Ladegerätes kommen kann.

2. Das Ladegerätkabel an den Wechselstromausgang schließen

Dadurch wird das Ladegerät eingeschaltet (die Kontrolllampe leuchtet auf).

ACHTUNG

Wenn die Kontrolllampe nicht aufleuchtet, das Netzkabel von der Steckdose abtrennen und die Einsetzrichtung der Batterie prüfen.

Ungefähr 60 Minuten ist erforderlich um die Batterie bei einer Temperatur von 20°C vollzuladen. Die Kontrolllampe erlischt, wenn die Batterie vollgeladen ist.

Die Batterieladezeit wird länger, wenn die Temperatur zu niedrig oder die Spannung der Stromquelle zu gering ist.

Wenn das Anzeigelämpchen auch nach 120 Minuten Aufladen nicht erlischt, den Ladevorgang unterbrechen, und den HITACHI-KUNDENDIENST benachrichtigen.

ACHTUNG

Falls die Batterie wegen direkten Sonnenstrahlen, usw., gleich nach Betrieb überhitzt wird, mag es vorkommen, daß die Ladekontrolllampe nicht aufleuchtet. In diesem Fall, die Batterie zuerst abkühlen lassen, und danach laden.

3. Das Ladegerät vom Wechselstromausgang trennen
4. Das Ladegerät festhalten und die Batterie herausziehen

HINWEIS

Nach dem Betrieb zuerst die Batterien aus dem Ladegerät nehmen und dann die Batterien angemessen aufbewahren.

Zur Leistung von neuen Batterien.

Da die Batteriechemikalien von neuen Batterien und Batterien, die längere Zeit über nicht verwendet wurden, noch nicht bzw. nicht mehr aktiv sind, kann die Leistung von beim ersten und zweiten Einsatz niedrig sein. Dies ist eine vorübergehende Erscheinung, und die normale Batterieleistung wird nach zwei- oder dreimaligem Aufladen der Batterien wieder hergestellt.

Verlängerung der Lebensdauer von Batterien.

- (1) Die Batterien aufladen, bevor sie völlig erschöpft sind.
Wenn festgestellt wird, daß die Leistung des Werkzeugs nachläßt, mit der Arbeit aufhören und die Batterie aufladen.
Wenn das Werkzeug weiter verwendet wird und die Batterie völlig erschöpft wird, kann die Batterie beschädigt und ihre Lebensdauer verkürzt werden.
- (2) Nicht bei hohen Temperaturen aufladen.
Eine Akkubatterie erhitzt sich bei der Verwendung. Wenn solch eine Batterie sofort nach der Verwendung aufgeladen wird, werden die Batteriechemikalien beeinträchtigt, und die Batterielebensdauer nimmt ab. Die Batterie etwas stehen lassen und erst aufladen, wenn sie sich abgekühlt hat.

(UC18YG)

Vor Gebrauch des Akku-Bohrschraubers, den Batterie wie folgt laden.

1. Das Ladegerät an den Wechselstromausgang schließen
Dadurch wird das Ladegerät eingeschaltet.
2. Die Batterie in das Ladegerät einlegen
Bitte schieben Sie den Akkumulator sicher unter Beachtung seiner Richtung ein, bis er mit dem Boden des Ladegerätes Kontakt bekommt (Siehe Abb. 4) (die Kontrolllampe leuchtet auf).

VORSICHT

Wenn die Kontrolllampe nicht aufleuchtet, das Netzkabel von der Steckdose abtrennen und die Einsetzrichtung der Batterie prüfen.

- (1) Über die Temperatur der Akkubatterie
Tafel 1 zeigt den für Akkus zulässigen Temperaturbereich.

Tafel 1 Aufladebereiche für Batterien

Akkubatterien	Temperaturen, bei denen die Batterie geladen werden kann
EB912S, EB914S, EB9B, EB1212S, EB1214S, EB1220BL, EB1412S, EB1414S, EB14B, EB1814SL, EB1820L	0°C – 45°C

- (2) Über die Aufladezeit
Je nach Kombination von Ladegerät und Batterien wird die Aufladezeit wie in **Tafel 2** gezeigt.

Tafel 2 Aufladezeit (bei 20°C)

Batterie	Ladegerät	UC18YG
EB912S, EB914S, EB1212S, EB1214S, EB1412S, EB1414S, EB1814SL		Etwa. 30 min.
EB9B, EB1220BL, EB14B, EB1820L		Etwa. 50 min.

Die Kontrolllampe erlischt, wenn die Batterie vollgeladen ist.

Die Batterieladezeit wird länger, wenn die Temperatur zu niedrig oder die Spannung der Stromquelle zu gering ist. Wenn das Anzeigelämpchen auch nach 120 Minuten Aufladen nicht erlischt, den Ladevorgang unterbrechen, und den HITACHI-KUNDENDIENST benachrichtigen.

VORSICHT

Falls die Batterie wegen direkten Sonnenstrahlen, usw., gleich nach Betrieb überhitzt wird, mag es vorkommen, daß die Ladekontrolllampe nicht aufleuchtet. In diesem Fall, die Batterie zuerst abkühlen lassen, und danach laden.

3. Den Netzstecker des Ladegeräts aus der Steckdose ziehen
4. Das Ladegerät festhalten und die Batterie herausziehen

HINWEIS

Nehmen Sie die Akkus gleich nach dem Aufladen aus dem Ladegerät und lagern Sie sie an einem geeigneten Ort.

Zur Leistung von neuen Batterien.

Da die Batteriechemikalien von neuen Batterien und Batterien, die längere Zeit über nicht verwendet wurden, noch nicht bzw. nicht mehr aktiv sind, kann die Leistung von beim ersten und zweiten Einsatz niedrig sein. Dies ist eine vorübergehende Erscheinung, und die normale Batterieleistung wird nach zwei- oder dreimaligem Aufladen der Batterien wieder hergestellt.

Verlängerung der Lebensdauer von Batterien.

- (1) Die Batterien aufladen, bevor sie völlig erschöpft sind.
Wenn festgestellt wird, daß die Leistung des Werkzeugs nachläßt, mit der Arbeit aufhören und die Batterie aufladen.
Wenn das Werkzeug weiter verwendet wird und die Batterie völlig erschöpft wird, kann die Batterie beschädigt und ihre Lebensdauer verkürzt werden.
- (2) Nicht bei hohen Temperaturen aufladen.
Eine Akkubatterie erhitzt sich bei der Verwendung. Wenn solch eine Batterie sofort nach der Verwendung aufgeladen wird, werden die Batteriechemikalien beeinträchtigt, und die Batterielebensdauer nimmt ab. Die Batterie etwas stehen lassen und erst aufladen, wenn sie sich abgekühlt hat.

Deutsch

<UC18YGH>

Vor Gebrauch des Akku-Werkzeugs, den Akkumulator wie folgt laden.

1. Den Netzstecker des Ladegerätes in eine Steckdose einstecken.

Beim Anschluss des Ladegeräts an eine Netzsteckdose blinkt die Kontrolllampe rot auf (in Sekundenabständen).

2. Eine Batterie in das Ladegerät einlegen.

Die Batterie in das Ladegerät stecken, bis sie den Boden berührt und sicherstellen, daß die Polarität richtig ist, wie in **Abb. 4.** gezeigt.

VORSICHT:

- Die Batterien müssen richtig herum eingelegt werden, andernfalls ist das Wiederaufladen der

Batterien nicht möglich. Darüber hinaus können hierdurch auch andere Probleme auftreten, wie z. B. eine Deformierung des Anschlusses am Wiederaufladegerät.

3. Laden

Beim Einlegen einer Batterie in das Ladegerät leuchtet die Kontrolllampe kontinuierlich rot auf. Wenn die Batterie voll aufgeladen ist, blinkt die Kontrolllampe in rot (in Sekundenabständen). (Siehe **Tafel 3**)

(1) Anzeige der Kontrolllampe

Die Anzeigen der Kontrolllampe leuchten gemäß den Beschreibungen in **Tabelle 3** auf, entsprechend dem Zustand des verwendeten Ladegeräts oder der Akkubatterie.

Tafel 3

Anzeigen der Kontrolllampe				
Kontrolllampe (rot)	Vor dem Laden	Blinkt	Leuchtet für 0,5 Sekunden. Erlöscht für 0,5 Sekunden.	
	Beim Laden	Leuchtet	Leuchtet kontinuierlich	
	Laden durchgeführt	Blinkt	Leuchtet für 0,5 Sekunden. Erlöscht für 0,5 Sekunden.	
	Wegen Überhitzung angehalten	Blinkt	Leuchtet für 1 Sekunden. Erlöscht für 0,5 Sekunden.	Akku überhitzt. Laden nicht möglich (Ladevorgang wird nach Abkühlen des Akkus gestartet).

(2) Über die Temperatur der Akkubatterie

Die Temperatur von Akkubatterien ist wie in der folgenden Abbildung gezeigt, und Batterien, die sich zu stark erhitzt haben, sollten sich vor dem Aufladen etwas abkühlen.

Tafel 4

Akkubatterien	Temperaturen, bei denen die Batterie geladen werden kann
EB912S, EB914S, EB9B, EB1212S, EB1214S, EB1220BL, EB1412S, EB1414S, EB14B, EB1814SL, EB1820L	0°C – 45°C
BCH1220, BCH1420, BCH1820	-5°C – 50°C

(3) Über die Aufladezeit

Tafel 5 Zeigt die erforderliche Ladezeit entsprechend dem Batterietyp

Tafel 5 Aufladezeit (etwa. min.) bei 20°C

Batterie	Ladegerät	UC18YGH
EB912S, EB914S, EB1212S, EB1214S, EB1412S, EB1414S, EB1814SL		Etwa. 30 min.
EB9B, EB1220BL, EB14B, EB1820L, BCH1220, BCH1420, BCH1820		Etwa. 50 min.

HINWEIS: Die Aufladezeit kann je nach Umgebungstemperatur unterschiedlich sein.

4. Den Netzstecker des Ladegeräts aus der Steckdose ziehen.

5. Das Ladegerät festhalten und die Batterie herausziehen.

HINWEIS

Achten Sie darauf, die Batterie nach der Verwendung aus dem Ladegerät zu nehmen und sie aufzubewahren.

Zur Leistung von neuen Batterien

Da die Batteriechemikalien von neuen Batterien und Batterien, die längere Zeit über nicht verwendet wurden, noch nicht bzw. nicht mehr aktiv sind, kann die Leistung von beim ersten und zweiten Einsatz niedrig sein. Dies ist eine vorübergehende Erscheinung, und die normale Batterieleistung wird nach zwei- oder dreimaligem Aufladen der Batterien wieder hergestellt.

Verlängerung der Lebensdauer von Batterien

- (1) Die Batterien aufladen, bevor sie völlig erschöpft sind.
Wenn festgestellt wird, daß die Leistung des Werkzeugs nachläßt, mit der Arbeit aufhören und die Batterie aufladen.
Wenn das Werkzeug weiter verwendet wird und die Batterie völlig erschöpft wird, kann die Batterie beschädigt und ihre Lebensdauer verkürzt werden.
- (2) Nicht bei hohen Temperaturen aufladen.
Eine Akkubatterie erhitzt sich bei der Verwendung. Wenn solch eine Batterie sofort nach der Verwendung aufgeladen wird, werden die Batteriechemikalien beeinträchtigt, und die Batteriebensdauer nimmt ab. Die Batterie etwas stehen lassen und erst aufladen, wenn sie sich abgekühlt hat.

VOR INBETRIEBNAHME

- 1. **Aufstellung und Überprüfung der Arbeitsumgebung**
Prüfen Sie, ob die Arbeitsumgebung folgenden Vorsichtsbedingungen entspricht.

ANWENDUNG

- 1. **Bestätigen Sie die Position der Kupplungsskala (Siehe Abb. 5)**
Das Anzugdrehmoment dieses Gerätes kann entsprechend der Einstellungsposition auf der Kupplungsskala eingestellt werden.
- (1) Richten Sie bei Verwendung dieses Gerätes als Schraubenzieher eine der Zahlen „1, 3, 5 ... 22“ auf der Kupplungsskala oder den Punkt auf die Dreiecksmarkierung am äußeren Körper aus.
- (2) Richten Sie bei Verwendung dieses Gerätes als Bohrer das Bohrer-Zeichen „▲▼“ der Kupplungsskala auf die Dreiecksmarkierung am äußeren Körper aus.

ACHTUNG

- Die Kupplungsskala kann nicht zwischen den Zahlen „1, 3, 5 ... 22“ oder den Punkten eingestellt werden.
- Verwenden Sie das Gerät nicht mit der Kupplungsskalenzahl zwischen „22“ und der Linie in der Mitte des Bohrer-Zeichens. Dies kann Beschädigung verursachen (Siehe Abb. 6).

2. **Einstellung des Anziehdrehmoments**

- (1) **Anziehdrehmoment**
Das Anziehdrehmoment sollte dem Schraubendurchschnitt entsprechen.
Wenn zuviel Drehmoment angewandt wird, kann die Schraube brechen oder am Kopf beschädigt werden. Achten Sie darauf, die Kupplungsskalenposition entsprechend dem Schraubendurchmesser einzustellen.

- (2) **Anzeige des Anzugdrehmoments**
Das Anzugdrehmoment unterscheidet sich entsprechend der Art der Schraube und des angezogenen Materials.
Das Gerät zeigt das Anzugdrehmoment mit den Zahlen „1, 3, 5 ... 22“ auf der Kupplungsskala und einem Punkt an. Das Anzugdrehmoment ist am schwächsten an der Position „1“ und am stärksten an der höchsten Zahl (Siehe Abb. 5).
- (3) **Einstellen des Anzugdrehmoments**
Drehen Sie die Kupplungsskala und richten Sie eine der Zahlen „1, 3, 5 ... 22“ auf der Kupplungsskala oder den Punkt auf die Dreiecksmarkierung am äußeren Gehäuse aus. Verstellen Sie die Kappe entsprechend dem erforderlichen Drehmoment in Richtung von stärkerem oder schwächerem Drehmoment.

ACHTUNG

- Die Motordrehung kann anhalten, während das Werkzeug als Bohrer verwendet wird.
Bei Gebrauch des Bohrschraubers, aufpassen daß der Motor nicht gesperrt ist.
- Eine zu lange Schlagbewegung könnte wegen zu starkem Anziehen der Schraube die Schraube brechen.

3. **Wechsel der Aufrichtgeschwindigkeit**

- Die Aufrichtgeschwindigkeit mit dem Schaltknopf wechseln. Den Schaltknopf in Richtung Pfeil bewegen (Siehe Abb. 7 und 8).
Wenn der Schaltknopf auf „LOW“ eingestellt ist, dreht sich der Bohrer langsam. Wenn auf „HIGH“ eingestellt, dreht sich der Bohrer schnelllaufend.

ACHTUNG

- Beim Wechseln der Aufrichtgeschwindigkeit mit dem Schaltknopf, sich vergewissern, daß der Schalt auf ZU-eingestellt und gesperrt ist.
Ändern der Geschwindigkeit bei laufendem Motor beschädigt das Getriebe.
- Wenn der Schaltknopf auf „HIGH“ (hohe Drehzahl) gestellt wird und die Kupplungsskala auf „17“ oder „22“ gestellt ist, kann es vorkommen, dass die Kupplung nicht eingreift und der Motor verriegelt wird. Stellen Sie in diesem Fall bitte den Schaltknopf auf „LOW“ (niedrige Drehzahl).
- Falls der Motor gesperrt ist, sofort abstellen.
Falls der Motor auf längerer Zeit in gesperrtem Zustand bleibt, mag es vorkommen, daß er oder der Akkumulator überhitzt werden.

4. **Gebrauchs-Weite und Angaben**




- Die Gebrauchsweite für verschiedene Arbeitsleistungen, auf die mechanische Struktur dieses Werkzeuges basiert, ist auf der folgenden **Tafel 6** gezeigt.

Tafel 6

Arbeit		Anweisung
Bohren	Holz	Für bjpriarbeit verwenden.
	Stahl	
Einschrauben	Maschineschraube	Bohrespitze oder Hülse dem Schraubendurchschnitt verwenden.
	Holzschraube	Nach bohren von Führungsloch verwenden.

5. Wahl von Anziehdrehmoment und Drehfrequenz

Tafel 7

Verwendung		Drehmomentskalen- position	Wahl der Drehgeschwindigkeit (Stellung des Schaltknopfs)	
			LOW (niedrige Geschwindigkeit)	HIGH (hohe Geschwindigkeit)
Einschrauben	Maschineschraube	1 – 22	Für Schrauben von 4 mm Durchmesser oder weniger.	Für Schraube von 6 mm Durchmesser oder weniger.
	Holzschraube	1 – 	Für 8 mm Durchmesser oder weniger Nenndurchschnitt. (DS18DVF3)	Für 4,8 mm Durchmesser oder weniger Nenndurchschnitt. (DS18DVF3)
			Für 6,2 mm Durchmesser oder weniger Nenndurchschnitt. (DS14DVF3) Für 5,8 mm Durchmesser oder weniger Nenndurchschnitt. (DS12DVF3/DS9DVF3)	Für 3,8 mm Durchmesser oder weniger Nenndurchschnitt. (DS14DVF3/DS12DVF3/DS9DVF3)
Bohren	Holz		Für 38 mm Durchmesser oder weniger. (DS18DVF3)	Für 24 mm Durchmesser oder weniger. (DS18DVF3)
			Für 30 mm Durchmesser oder weniger. (DS14DVF3)	Für 12 mm Durchmesser oder weniger. (DS14DVF3/DS12DVF3/DS9DVF3)
			Für 25 mm Durchmesser oder weniger. (DS12DVF3)	
	Metall		Für Bohren mit Eisenbearbeitungsbohrer.	_____

ACHTUNG

- Die Wahlbeispiele die in **Tafel 7** angezeigt sind sollten als allgemeines Standard angesehen werden, da verschiedene Anziehschrauben und verschiedenes Material in Wirklichkeit verwendet werden, für die rechtmäßige Anpassung natürlich erforderlich sein wird.
- Bei Verwendung des Schraubbohrers mit einer Maschineschraube bei Stellung HIGH (hohe Geschwindigkeit) kann die Schraube beschädigt oder gelockert werden, weil die Anzugsdrehkraft zu stark ist. In diesem Fall die Stellung LOW (niedrige Geschwindigkeit) verwenden.

6. Anbringen und Abnehmen des Schrauberbits

<Für zwei Spannfutter der Bohrhülse>

- (1) Nach dem Einsetzen einer Schraubenzieherspitze o. dergl. oder eines entsprechenden Teils in das Schnellspann-Bohrfutter den Ring fest greifen und die Manschette durch Drehung nach rechts (im Uhrzeigersinn von vorne gesehen) festdrehen (Siehe **Abb. 9**).
- Sollte, sich die Manschette während des Betriebs lockern, ist diese wieder festzudrehen. Eine fest zugedrehte gewährleistet erhöhte Spannkraft.
- (2) Abnehmen der Werkzeugspitze
Den Ring fest greifen und die Manschette durch Drehung nach links (gegen den Uhrzeigersinn von vorne gesehen) lösen (Siehe **Abb. 9**).

<Für ein Spannfutter der Bohrhülse>

- (1) Anbringen der Schraubenzieherspitze
Lösen Sie die Muffe durch Linksdrehung (gegen den Uhrzeigersinn bei Sicht von vorne), um die Klammer des schlüssellosen Futters zu lösen.

Schieben Sie dann eine Schraubenzieherspitze usw. in das schlüssellose Futter ein und ziehen Sie die Muffe durch Rechtsdrehung (im Uhrzeigersinn bei Sicht von vorne) an. (Siehe **Abb. 10**)

- Wenn sich die Buchse während des Betriebs lockert, so ziehen Sie sie wieder an. Die Anzugskraft wird größer, wenn die Buchse zusätzlich angezogen wird.
- (2) Entfernen der Schraubenzieherspitze
Lösen Sie die Muffe durch Linksdrehung (gegen den Uhrzeigersinn bei Sicht von vorne), um die Klammer des schlüssellosen Futters zu lösen, und entfernen Sie die Schraubenzieherspitze usw. (Siehe **Abb. 10**)

ACHTUNG

- Wenn die Manschette nicht losgeschraubt werden kann, das eingesteckte Werkzeug in einem Schraubstock o.ä. befestigen, die Kupplung auf 1–11 stellen und die Manschette gegen den Uhrzeigersinn drehen, während die.

7. Sich vergewissern, daß die Batterie richtig angebracht ist

8. Die Drehrichtung nachprüfen

Die Bohrerspitze dreht sich nach rechts (von der Hinterseite gesehen), wenn auf die R-Seite des Wählhebels gedrückt wird. Um die Bohrerspitze nach links zu drehen auf die L-Seite des Wählhebels drücken (Siehe **Abb. 11**). (Die (L) und (R) Zeichen sind auf dem Körper markiert).

9. Betätigung des Schalters

- Wenn der Schaltertrigger gedrückt ist, dreht sich das Werkzeug. Wenn ausgelöst, wird das Werkzeug abgestellt.

- Die Drehgeschwindigkeit des Bohrers kann durch Verändern des Betrags des Ziehens am Auslöser geregelt werden. Die Geschwindigkeit ist niedrig, wenn der Auslöser nur gering gezogen wird und nimmt zu, wenn er stärker gezogen.

HINWEIS

- Wenn der Motor beginnt, zu rotieren, ist ein Summen zu hören. Dabei handelt es sich nicht um eine Störung.

10. Verwendung des Hakens

ACHTUNG

- Wenn Sie den Haken verwenden, so achten Sie ausreichend darauf, dass das Hauptgerät nicht herunterfällt. Wenn das Werkzeug herunterfällt, besteht das Risiko eines Unfalls.
- Wenn Sie das Hauptgerät des Werkzeugs mit dem Haken an einem Hüftgürtel aufgehängt tragen, so bringen Sie keinen anderen Werkzeugeinsatz als den Kreuzschlitzeinsatz am Werkzeughauptgerät an. Wenn Sie das Gerät mit einem angebrachten spitzen Einsatz wie z. B. ein Bohrer am Hüftgürtel aufgehängt tragen, besteht die Möglichkeit einer Verletzung.

Der Haken kann an der rechten oder der linken Seite installiert werden, und der Winkel kann in 5 Schritten zwischen 0° und 80° eingestellt werden.

(1) Betätigung des Hakens

- (a) Ziehen Sie den Haken in Richtung des Pfeils (A) auf sich zu heraus und drehen Sie ihn in Richtung des Pfeils (B) (**Abb. 12**).
- (b) Der Winkel kann in 5 Schritten eingestellt werden (0°, 20°, 40°, 60°, 80°).
Stellen Sie den Winkel des Hakens wie für die Verwendung gewünscht ein.

(2) Wechsel der Hakenposition

ACHTUNG

Unvollständige Anbringung des Hakens kann bei der Verwendung zu Körperverletzungen führen.

- (a) Halten Sie die Haupteinheit sicher fest und entfernen Sie die Schraube mit einem Schraubenzieher oder einer Münze (**Abb. 13**).
- (b) Entfernen Sie den Haken und die Feder (**Abb. 14**).
- (c) Bringen Sie den Haken und die Feder an der anderen Seite an und befestigen Sie diese sicher mit der Schraube (**Abb. 15**).

HINWEIS

Achten Sie auf die Ausrichtung der Schraube. Bringen Sie die Feder mit dem größeren Durchmesser von sich weg an (**Abb. 15**).

(3) Verwendung des Dreherstippenhalters (Haken mit Einsatzhalter)

- Anbringen der Dreherstippenhalter
Setzen Sie das Bit seitlich ein, schieben Sie es dann kräftig hinein, bis die Kerbe am Bit in den vorstehenden Bereich des Hakens einrastet.
- Entfernen der Dreherstippenhalter
Halten Sie die Haupteinheit sicher fest und ziehen Sie die Dreherstippenhalter heraus, indem Sie diese mit dem Daumen ergreifen (**Abb. 16**).

ACHTUNG

- Nur der Kreuzschlitzeinsatz (Nr. 2 × 65L; Code Nr. 983006) des Hitachi-STANDARDZUBEHÖRS darf verwendet werden. Verwenden Sie keine anderen Einsätze, da diese sich lösen können.
- (4) Verwendung als Hilfsbeleuchtung (Haken mit Beleuchtung)

- (a) Drücken Sie den Schalter, um das Licht auszuschalten.
Das Licht wird nach 15 Minuten automatisch ausgeschaltet.

- (b) Die Lichtrichtung kann im Bereich der Hakenpositionen 1 bis 5 eingestellt werden (**Abb. 17**).

- Leuchtzeit

AAAA-Manganbatterien: Etwa 15 Stunden

AAAA-Alkalibatterien: Etwa 30 Stunden

ACHTUNG

Sehen Sie nicht direkt in die Lichtquelle. Dies kann Augenverletzungen verursachen.

(5) Wechseln Sie die Batterien aus.

- (a) Lösen Sie die Hakenschraube mit einem Kreuzschlitzschraubenzieher (Nr. 1) (**Abb. 18**). Entfernen Sie die Hakenabdeckung durch Drücken in Pfeilrichtung (**Abb. 19**).

- (b) Entfernen Sie die alten Batterien und legen Sie die neuen Batterien ein. Richten Sie die Batterien auf die Hakenanzeigen aus und positionieren Sie sie korrekt entsprechend den Plus- und Minusklemmen (+/-) (**Abb. 20**).

- (c) Richten Sie die Einkerbung im Hakenkörper auf den Vorsprung der Hakenabdeckung aus, drücken Sie die Hakenabdeckung entgegen der in **Abb. 19** gezeigten Pfeilrichtung, und ziehen Sie dann die Schraube an.

Verwenden Sie handelsübliche Batterien der Größe AAAA (1,5 V).

HINWEIS

Ziehen Sie die Schraube nicht zu fest an. Dies könnte das Gewinde zerstören.

ACHTUNG

- Nichtbeachtung der folgenden Punkte kann zu Lecken von Batterieflüssigkeit, Rost oder Fehlfunktion führen. Richten Sie die Plus- und Minusklemmen (+/-) korrekt aus.

Wechseln Sie beide Batterien gleichzeitig aus. Mischen Sie nicht alte und neue Batterien. Entfernen Sie verbrauchte Batterien sofort aus dem Haken.

- Entsorgen Sie verbrauchte Batterien nicht mit dem normalen Abfall und werfen Sie Batterien nicht in ein Feuer.
- Bewahren Sie Batterien außerhalb der Reichweite von Kindern auf.
- Verwenden Sie Batterien korrekt entsprechend den Batteriespezifikationen und Anzeigen.

11. Verwendung des Einsatzhalters

ACHTUNG

- Bewahren Sie den Einsatz am festgelegten Platz am Werkzeug auf. Wenn das Werkzeug mit nicht angemessen verstaute Einsatz verwendet wird, kann der Einsatz herausfallen und Verletzungen verursachen.
- Verstauen Sie keine Einsätze mit anderer Länge, anderer Größe oder anderen Abmessungen als der im Standardzubehör enthaltene Kreuzschlitz-Schraubenziehereinsatz.
Der Einsatz kann herausfallen und Verletzungen verursachen.

(1) Entfernen des Einsatzes

Halten Sie die Haupteinheit sicher fest und ziehen Sie den Einsatz heraus, indem Sie ihn mit Ihrem Daumen halten (**Abb. 21**).

- (2) Anbringen des Einsatzes
Bringen Sie den Einsatz in umgekehrter Reihenfolge des Entfernens an. Schieben Sie den Einsatz so ein, dass die rechte und die linke Seite gleich sind, wie in **Abb. 22** gezeigt.

WARTUNG UND INSPEKTION

1. Nachprüfen des Werkzeuges

Da ein stumpfes Werkzeug die Leistung vermindern wird und eventuell ein schlechtes Funktionieren des Motors verursachen wird, das Werkzeug schärfen oder es wechseln sobald Verschleiß sichtbar wird.

2. Nachprüfen der Befestigungsschrauben

Alle Befestigungsschrauben regelmäßig auf gute Festschraubung nachprüfen. Falls irgendeine der Schrauben locker sein sollte, sofort anziehen. Vernachlässigung dieses Punktes kann zu erheblicher Gefahr führen.

3. Außenreinigung

Wenn der Bohrschrauber schmutzig ist, ihn mit einem weichen und trockenen Tuch abwischen oder mit einem in Seifenwasser benetzten Tuch. Kein Chlorsolvent, Benzin oder Farbsolvent verwenden da sie plastik-Material schmelzen.

4. Lagern

Den Bohrschrauber an einen Ort aufbewahren wo die Temperatur unter 40°C ist und außer Reichweite der Kinder.

5. Liste der Wartungsteile

ACHTUNG

Reparatur, Modifikation und Inspektion von Hitachi-Elektrowerkzeugen müssen durch ein autorisiertes Hitachi-Kundendienstzentrum durchgeführt werden. Diese Teileliste ist hilfreich, wenn sie dem autorisierten Hitachi-Kundendienstzentrum zusammen mit dem Werkzeug für Reparatur oder Wartung ausgehändigt wird.

Bei Betrieb und Wartung von Elektrowerkzeugen müssen die Sicherheitsvorschriften und Normen beachtet werden.

MODIFIKATIONEN

Hitachi-Elektrowerkzeuge werden fortwährend verbessert und modifiziert, um die neuesten technischen Fortschritte einzubauen.

Dementsprechend ist es möglich, daß einige Teile ohne vorherige Benachrichtigung geändert werden.

GARANTIE

Auf Hitachi-Elektrowerkzeuge gewähren wir eine Garantie unter Zugrundelegung der jeweils geltenden gesetzlichen und landesspezifischen Bedingungen. Dieses Garantie erstreckt sich nicht auf Gehäusedefekte und nicht auf Schäden, die auf Missbrauch, bestimmungswidrigen Einsatz oder normalen Verschleiß zurückzuführen sind. Im Schadensfall senden Sie das nicht zerlegte Elektrowerkzeug zusammen mit dem GARANTIESCHEIN, den Sie am Ende der Bedienungsanleitung finden, an ein von Hitachi autorisiertes Servicecenter.

HINWEIS

Aufgrund des ständigen Forschungs und Entwicklung sprogramms von HITACHI sind änderungen der hierin gemachten technischen Angaben vorbehalten.

Information über Betriebslärm und Vibration

Die gemessenen Werte wurden entsprechend EN60745 bestimmt und in Übereinstimmung mit ISO 4871 ausgewiesen.

<DS9DVF3, DS12DVF3>

Gemessener A-gewichteter Schallpegel: 74 dB (A)

Gemessener A-gewichteter Schalldruck: 63 dB (A)

Messunsicherheit KpA: 3 dB (A)

<DS14DVF3, DS18DVF3>

Gemessener A-gewichteter Schallpegel: 80 dB (A)

Gemessener A-gewichteter Schalldruck: 69 dB (A)

Messunsicherheit KpA: 3 dB (A)

Gehörschutz tragen.

Gesamtvibrationswerte (3-Achsen-Vektorsumme), bestimmt gemäß EN60745.

Als Bohrer:

Vibrationsemissionswert **a_{h, D}** = 0,9 m/s² (DS9DVF3)

1,5 m/s² (DS12DVF3)

1,6 m/s² (DS14DVF3)

1,8 m/s² (DS18DVF3)

Messunsicherheit K = 1,5 m/s²

WARNUNG

- Der Vibrationsemissionswert während der tatsächlichen Benutzung des Elektrowerkzeugs kann von dem deklarierten Wert abweichen, abhängig davon, wie das Werkzeug verwendet wird.
- Zur Festlegung der Sicherheitsmaßnahmen zum Schutz des Bedieners, die auf einer Expositionseinschätzung unter den tatsächlichen Benutzungsbedingungen beruhen (unter Berücksichtigung aller Bereiche des Betriebszyklus, darunter neben der Triggerzeit auch die Zeiten, in denen das Werkzeug ausgeschaltet ist oder im Leerlaufbetrieb läuft).

ΓΕΝΙΚΕΣ ΠΡΟΕΙΔΟΠΟΙΗΣΕΙΣ ΑΣΦΑΛΕΙΑΣ ΗΛΕΚΤΡΙΚΟΥ ΕΡΓΑΛΕΙΟΥ

⚠ ΠΡΟΣΟΧΗ

Διαβάστε όλες τις προειδοποιήσεις ασφαλείας και όλες τις οδηγίες.

Η μη τήρηση των προειδοποιήσεων και οδηγιών μπορεί να προκαλέσει ηλεκτροπληξία, πυρκαγιά και/ή σοβαρό τραυματισμό.

Φυλάξτε όλες τις προειδοποιήσεις και τις οδηγίες για μελλοντική αναφορά.

Ο όρος "ηλεκτρικό εργαλείο" στις προειδοποιήσεις αναφέρεται στο ηλεκτρικό εργαλείο (με καλώδιο) που λειτουργεί στους αγωγούς ή στο ηλεκτρικό εργαλείο που λειτουργεί στη μπαταρία (χωρίς καλώδιο).

1) Ασφάλεια χώρου εργασίας

- Διατηρείτε το χώρο εργασίας καθαρό και καλά φωτισμένο.**
Σε ακατάστατες ή σκοτεινές περιοχές μπορεί να προκληθούν ατυχήματα.
- Μην χρησιμοποιείτε τα ηλεκτρικά εργαλεία σε περιβάλλον, στο οποίο μπορεί να προκληθεί έκρηξη, όπως παρουσία εύφλεκτων υγρών, αερίων ή σκόνης.**
Τα ηλεκτρικά εργαλεία δημιουργούν σπινθήρες, οι οποίοι μπορεί να αναφλέξουν τη σκόνη ή τον καπνό.
- Κρατήστε τα παιδιά και τους παρευρισκόμενους μακριά όταν χρησιμοποιείτε ένα ηλεκτρικό εργαλείο.**
Αν αποσπαστεί η προσοχή σας, υπάρχει κίνδυνος να χάσετε τον έλεγχο.

2) ΗΛ Άλεια

- Τα φιλς των ηλεκτρικών εργαλείων πρέπει να είναι κατάλληλα για τις πρίζες.**
Μην τροποποιήσετε ποτέ το φις με οποιονδήποτε τρόπο.
Μην χρησιμοποιείτε φις προσαρμογής με γειωμένα ηλεκτρικά εργαλεία.
Τα μη τροποποιημένα φις και οι κατάλληλες πρίζες μειώνουν τον κίνδυνο ηλεκτροπληξίας.
- Αποφύγετε τη σωματική επαφή με γειωμένες επιφάνειες όπως σωλήνες, θερμάστρες, μαγειρικές συσκευές και ψυγεία.**
Υπάρχει αυξημένος κίνδυνος ηλεκτροπληξίας όταν το σώμα σας είναι γειωμένο.
- Μην εκθέτετε τα ηλεκτρικά εργαλεία στη βροχή ή σε συνθήκες υγρασίας.**
Το νερό που εισέρχεται σε ένα ηλεκτρικό εργαλείο αυξάνει τον κίνδυνο ηλεκτροπληξίας.
- Μην ασκείτε δύναμη στο καλώδιο. Μην χρησιμοποιείτε ποτέ το καλώδιο για να μεταφέρετε, να τραβήξετε ή να θάλατε από την πρίζα το ηλεκτρικό εργαλείο.**
Κρατήστε το καλώδιο μακριά από θερμότητα, λάδι, κοφτερές γωνίες και κινούμενα μέρη.
Τα κατεστραμμένα ή μπερδεμένα καλώδια αυξάνουν τον κίνδυνο ηλεκτροπληξίας.
- Όταν χρησιμοποιείτε το εργαλείο σε εξωτερικό χώρο, χρησιμοποιήστε καλώδιο προέκτασης που προορίζεται για χρήση σε εξωτερικό χώρο.**
Η χρήση ενός καλώδιου κατάλληλου για εξωτερικό χώρο μειώνει τον κίνδυνο ηλεκτροπληξίας.
- Αν είναι αναπόφευκτη η λειτουργία ενός ηλεκτρικού εργαλείου σε χώρο με υγρασία, χρησιμοποιείτε διάταξη προστασίας ρεύματος διαρροής (RCD).**
Η χρήση της RCD μειώνει τον κίνδυνο ηλεκτροπληξίας.

3) Προσωπική ασφάλεια

- Να είστε σε ετοιμότητα, να βλέπετε αυτό που κάνετε και να χρησιμοποιείτε την κοινή λογική όταν χρησιμοποιείτε ένα ηλεκτρικό εργαλείο.**
Μην χρησιμοποιείτε ηλεκτρικά εργαλεία όταν είστε κουρασμένοι ή υπό την επήρεια ναρκωτικών ουσιών, οινοπνεύματος ή φαρμάκων.
Μια στιγμή απροσεξίας κατά τη χρήση ενός ηλεκτρικού εργαλείου μπορεί να προκαλέσει σοβαρό προσωπικό τραυματισμό.
- Χρησιμοποιείτε προσωπικό προστατευτικό εξοπλισμό. Φοράτε πάντα προστασία για τα μάτια.**
Ο προστατευτικός εξοπλισμός, όπως μάσκα για τη σκόνη, αντιοιολισθητικά παπούτσια, σκληρό καπέλο ή προστασία για τα αυτιά, που χρησιμοποιείται για ανάλογες συνθήκες μπορεί να μειώσει τους τραυματισμούς.
- Προλαμβάνετε τυχόν ακούσια εκκίνηση. Βεβαιωθείτε ότι ο διακόπτης είναι σε θέση απενεργοποίησης πριν συνδέσετε τη συσκευή με πηγή ρεύματος και/ή τη θήκη της μπαταρίας, πριν σκώσετε ή μεταφέρετε το εργαλείο.**
Η μεταφορά ηλεκτρικού εργαλείου με τα δάχτυλά σας στο διακόπτη ή η ηλεκτροδότηση ηλεκτρικού εργαλείου με ενεργοποιημένο το διακόπτη μπορεί να προκαλέσουν ατυχήματα.
- Να αφαιρείτε τυχόν κλειδιά ρυθμιζόμενου ανοίγματος ή τα απλά κλειδιά πριν θέσετε σε λειτουργία το ηλεκτρικό εργαλείο.**
Ένα απλό κλειδί ή ένα κλειδί ρυθμιζόμενου ανοίγματος που είναι προσαρτημένο σε περιστρεφόμενο εξάρτημα του ηλεκτρικού εργαλείου μπορεί να προκαλέσει προσωπικό τραυματισμό.
- Μην τεντώνετε. Να διατηρείτε πάντοτε το κατάλληλο πάτημα και την ισορροπία σας.**
Με αυτόν τον τρόπο μπορείτε να ελέγχετε καλύτερα το ηλεκτρικό εργαλείο σε μη αναμενόμενες καταστάσεις.
- Να είστε ντυμένοι κατάλληλα. Μην φοράτε φαρδιά ρούχα ή κοσμήματα. Να κρατάτε τα μαλλιά σας, τα ρούχα σας και τα γάντια σας μακριά από κινούμενα μέρη.**
Τα φαρδιά ρούχα, τα κοσμήματα και τα μακριά μαλλιά μπορεί να πιαστούν σε κινούμενα μέρη.
- Αν παρέχονται εξάρτημα για τη σύνδεση συσκευών εξαγωγής και συλλογής σκόνης, να βεβαιώσετε ότι είναι συνδεδεμένα και χρησιμοποιούνται με το σωστό τρόπο.**
Η χρήση συλλέκτη σκόνης μειώνει τους κινδύνους που προέρχονται από τη σκόνη.

4) Χρήση και φροντίδα ηλεκτρικών εργαλείων

- Μην ασκείτε δύναμη στο ηλεκτρικό εργαλείο. Να χρησιμοποιείτε το ηλεκτρικό εργαλείο που είναι κατάλληλο για το είδος της εργασίας που εκτελείτε.**
Το κατάλληλο ηλεκτρικό εργαλείο θα εκτελέσει την εργασία καλύτερα και με μεγαλύτερη ασφάλεια με τον τρόπο που σχεδιάστηκε.
- Μην χρησιμοποιήσετε το ηλεκτρικό εργαλείο αν ο διακόπτης λειτουργίας δεν ανοίγει και δεν κλείνει.**
Ένα ηλεκτρικό εργαλείο που δεν ελέγχεται από το διακόπτη λειτουργίας είναι επικίνδυνο και πρέπει να επισκευαστεί.
- Αποσυνδέετε το θύσμα από την πηγή ισχύος και/ή τη θήκη μπαταρίας από το ηλεκτρικό εργαλείο πριν προβείτε σε ρυθμίσεις, αλλαγή εξαρτήματος ή αποθήκευση του ηλεκτρικού εργαλείου.**
Αυτά τα προληπτικά μέτρα ασφαλείας μειώνουν τον κίνδυνο να ξεκινήσει το ηλεκτρικό εργαλείο κατά λάθος.

- d) **Αποθηκεύετε τα εργαλεία που δεν χρησιμοποιείτε μακριά από παιδιά και μην αφήνετε τα άτομα που δεν είναι εξοικειωμένα με το ηλεκτρικό εργαλείο ή με αυτές τις οδηγίες να χρησιμοποιούν το ηλεκτρικό εργαλείο.**
Τα ηλεκτρικά εργαλεία είναι επικίνδυνα στα χέρια μη εκπαιδευμένων ατόμων.
- e) **Συντηρείτε τα ηλεκτρικά εργαλεία. Να ελέγχετε την ευθυγράμμισή τους ή το μπλοκάρισμα των κινούμενων μερών, τη θραύση των εξαρτημάτων και οποιαδήποτε άλλη κατάσταση που ενδέχεται να επηρεάσει τη λειτουργία του ηλεκτρικού εργαλείου. Σε περίπτωση βλάβης, το ηλεκτρικό εργαλείο πρέπει να επισκευαστεί πριν χρησιμοποιηθεί.**
Πολλά ατυχήματα προκαλούνται από ηλεκτρικά εργαλεία που δεν έχουν συντηρηθεί σωστά.
- f) **Διατηρείτε τα εργαλεία κοπής κοφτερά και καθαρά.**
Τα κατάλληλα συντηρημένα εργαλεία κοπής με κοφτερές γωνίες μπλοκάρουν πιο δύσκολα και ελέγχονται πιο εύκολα.
- g) **Χρησιμοποιείτε το ηλεκτρικό εργαλείο, τα εξαρτήματα και τα μέρη κ.τ.λ. σύμφωνα με τις παρούσες οδηγίες, λαμβάνοντας υπόψη τις συνθήκες εργασίας και την εργασία που θα εκτελέσετε.**
Η χρήση του ηλεκτρικού εργαλείου για εργασίες πέρα από εκείνες για τις οποίες προορίζεται, ενδέχεται να δημιουργήσει κινδύνους.
- 5) **Εργαλείο μπαταρίας – χρήση και φροντίδα**
- a) **Η επαναφόρτιση να πραγματοποιείται μόνο μέσω του φορτιστή που έχει καθοριστεί από τον κατασκευαστή.**
Ο φορτιστής που είναι κατάλληλος για ένα τύπο μπαταρίας, ενδέχεται να προκαλέσει κίνδυνο πυρκαγιάς όταν χρησιμοποιείται με άλλου τύπου θήκη μπαταριών.
- b) **Χρησιμοποιήστε ηλεκτρικά εργαλεία μόνο με τις ειδικά καθορισμένες θήκες μπαταριών.**
Η χρήση οποιοδήποτε άλλου τύπου θήκης μπαταριών ενδέχεται να προκαλέσει τραυματισμό και πυρκαγιά.
- c) **Όταν η θήκη μπαταριών είναι εκτός χρήσης, φυλάξτε την μακριά από άλλα μεταλλικά αντικείμενα όπως συνδετήρες, νομίσματα, κλειδιά, καρφιά, θίδες ή άλλα μικρού μεγέθους μεταλλικά αντικείμενα που μπορούν να πραγματοποιήσουν σύνδεση από τον ένα ακροδέκτη στον άλλο.**
Αν τοποθετηθείτε μαζί τους ακροδέκτες μπαταριών ενδέχεται να προκληθούν εγκαύματα ή πυρκαγιά.
- d) **Υπό καταχρηστικές συνθήκες, ενδέχεται να εκτοξευτεί υγρό από την μπαταρία. Αποφύγετε την επαφή.**
Σε περίπτωση επαφής με το υγρό από σφάλμα, ξεπλύνετε με νερό. Αν το υγρό έρθει σε επαφή με τα μάτια, ξεπλύνετε με νερό και ζητήστε ιατρική βοήθεια.
Το υγρό που εκτοξεύεται από την μπαταρία μπορεί να προκαλέσει ερεθισμό ή εγκαύματα.
- 6) **Σέρβις**
- a) **Να δίνετε το ηλεκτρικό εργαλείο για σέρβις σε κατάλληλα εκπαιδευμένα άτομα και να χρησιμοποιείτε μόνο γνήσια ανταλλακτικά.**
Με αυτόν τον τρόπο είστε σίγουροι για την ασφάλεια του ηλεκτρικού εργαλείου.

ΠΡΟΦΥΛΑΞΗ

Μακριά από τα παιδιά και τους αναπήρους.
Όταν δεν χρησιμοποιούνται, τα εργαλεία πρέπει να φυλάσσονται μακριά από τα παιδιά και τους αναπήρους.

ΜΕΤΡΑ ΠΡΟΦΥΛΑΞΗΣ ΓΙΑ ΤΟ ΔΡΑΠΑΝΟΚΑΤΣΑΒΙΔΟ ΜΠΑΤΑΡΙΑΣ

1. Πάντοτε φορτίζετε την μπαταρία σε θερμοκρασία ανάμεσα 10 - 40°C. Μια θερμοκρασία μικρότερη από 10°C θα προκαλέσει την υπερφόρτιση που είναι επικίνδυνη. Η μπαταρία δεν μπορεί να φορτιστεί σε θερμοκρασία μεγαλύτερη από 40°C. Η πιο κατάλληλη θερμοκρασία για φόρτιση είναι αυτή των 20 - 25°C.
2. Όταν η μια φόρτιση ολοκληρωθεί, αφήστε το φορτιστή για 15 λεπτά πριν από την επόμενη φόρτιση μπαταρίας.
Μην φορτίζετε περισσότερες από δυο μπαταρίες στη σειρά.
3. Μην αφήσετε ξένα υλικά να μπουν στην τρύπα σύνδεσης της επαναφορτιζόμενης μπαταρίας.
4. Ποτέ μην αποσυναρμολογήσετε την επαναφορτιζόμενη μπαταρία και το φορτιστή.
5. Ποτέ μην βραχυκυκλώσετε την επαναφορτιζόμενη μπαταρία. Το βραχυκύκλωμα της μπαταρίας θα προκαλέσει ένα μεγάλο ηλεκτρικό ρεύμα και υπερθέρμανση. Προκαλεί το κάψιμο ή την υπερθέρμανση της μπαταρίας.
6. Μην πετάξετε την μπαταρία στη φωτιά.
Αν η μπαταρία καεί μπορεί να εκραγεί.
7. Όταν ανοίγετε τρύπα στον τοίχο, στο δάπεδο ή στην οροφή, ελέγξτε για κρυμμένα ηλεκτρικά καλώδια κλπ.
8. Πηγαίνετε την μπαταρία στο κατάστημα από το οποίο την αγοράσατε όταν η διάρκεια ζωής της μπαταρίας μετά από την φόρτιση έχει γίνει πολύ μικρή για πρακτική χρήση. Μην πετάξετε την τελειωμένη μπαταρία.
9. Η χρησιμοποίηση μια εξασθενημένης μπαταρίας θα προκαλέσει βλάβη στο φορτιστή.
10. Μην βάλτε κανένα αντικείμενο μέσα στις τρύπες εξερισμού του φορτιστή.
Η είσοδος μεταλλικών αντικειμένων ή εύφλεκτων υλικών στις τρύπες εξερισμού του φορτιστή θα προκαλέσει τον κίνδυνο ηλεκτροπληξίας ή την καταστροφή του φορτιστή.
11. Όταν στερέωνετε μια λεπίδα μέσα στον σφιγκτήρα χωρίς κλειδί, σφίξτε το βραχίονα αρκετά καλά.
Αν ο βραχίονας δεν είναι σφιχτός, η λεπίδα μπορεί να γλιστρήσει και να πέσει έξω, προκαλώντας τραυματισμό.

ΤΕΧΝΙΚΑ ΧΑΡΑΚΤΗΡΙΣΤΙΚΑ**ΗΛΕΚΤΡΙΚΟ ΕΡΓΑΛΕΙΟ**

Μοντέλο		DS9DVF3	DS12DVF3
Ταχύτητα χωρίς φορτίο (Χαμηλή / Υψηλή)		0 – 280 / 0 – 840 min ⁻¹	0 – 350 / 0 – 1050 min ⁻¹
Ικανότητα	Τρύπημα	Ξύλο (Πάχος 18mm)	21 mm
		Μέταλλο (Πάχος 1,6mm)	Ατσάλι: 10 mm
	Βίδωμα	Μηχανική βίδα	6 mm
		Ξυλόβίδα	5,8 mm (διάμετρος) × 45 mm (μήκος) (Απαιτεί μια δοκιμαστική τρύπα)
Επαναφορτιζόμενη μπαταρία		EB912S: Ni-Cd 9,6 V (1,2 Ah 8 στοιχεία) EB914S: Ni-Cd 9,6 V (1,4 Ah 8 στοιχεία) EB9B: Ni-Cd 9,6 V (2,0 Ah 8 στοιχεία)	EB1212S: Ni-Cd 12 V (1,2 Ah 10 στοιχεία) EB1214S: Ni-Cd 12 V (1,4 Ah 10 στοιχεία) EB1220BL: Ni-Cd 12 V (2,0 Ah 10 στοιχεία) BCH1220: Ni-MH 12 V (2,0 Ah 10 στοιχεία)
Βάρος		1,4 kg	1,5 kg

Μοντέλο		DS14DVF3	DS18DVF3
Ταχύτητα χωρίς φορτίο (Χαμηλή / Υψηλή)		0 – 400 / 0 – 1200 min ⁻¹	0 – 400 / 0 – 1200 min ⁻¹
Ικανότητα	Τρύπημα	Ξύλο (Πάχος 18mm)	30 mm
		Μέταλλο (Πάχος 1,6mm)	Ατσάλι: 12 mm
	Βίδωμα	Μηχανική βίδα	6 mm
		Ξυλόβίδα	6,2 mm (διάμετρος) × 63 mm (μήκος) (Απαιτεί μια δοκιμαστική τρύπα)
Επαναφορτιζόμενη μπαταρία		EB1412S: Ni-Cd 14,4 V (1,2 Ah 12 στοιχεία) EB1414S: Ni-Cd 14,4 V (1,4 Ah 12 στοιχεία) EB14B: Ni-Cd 14,4 V (2,0 Ah 12 στοιχεία) BCH1420: Ni-MH 14,4 V (2,0 Ah 12 στοιχεία)	EB1814SL: Ni-Cd 18 V (1,4 Ah 15 στοιχεία) EB1820L: Ni-Cd 18 V (2,0 Ah 15 στοιχεία) BCH1820: Ni-MH 18 V (2,0 Ah 15 στοιχεία)
Βάρος		1,8 kg	2,0 kg

ΦΟΡΤΙΣΤΗΣ

Μοντέλο	UC9SD	UC12SD	UC18YG	UC18YGH
Τάση φόρτισης	9,6V	12V	7,2 – 18V	7,2 – 18V
Βάρος	1,2	1,4 kg	0,3 kg	0,35 kg

ΚΑΝΟΝΙΚΑ ΕΞΑΡΤΗΜΑΤΑ

Πέρα από την κύρια μονάδα (1), το πακέτο περιέχει τα αξεσουάρ που παρατίθενται στον παρακάτω πίνακα.

DS9DVF3	① Συν οδηγός λεπίδας (Αρ. 2 × 65L) ... 1
	② Φορτιστής (UC9SD ή UC18YG) 1
	③ Μπαταρία 2
	④ Πλαστική θήκη 1

DS12DVF3	① Συν οδηγός λεπίδας (Αρ. 2 × 65L) .. 1
	② Φορτιστής (UC12SD ή UC18YG ή UC18YGH) ... 1
	③ Μπαταρία 2 ή Μπαταρία 3 (3SGK)
	④ Πλαστική θήκη 1
DS14DVF3 DS18DVF3	① Συν οδηγός λεπίδας (Αρ. 2 × 65L) 1
	② Φορτιστής (UC18YG ή UC18YGH) .. 1
	③ Μπαταρία 2 ή Μπαταρία 3 (3SGK) (3SLGX)
	④ Πλαστική θήκη 1

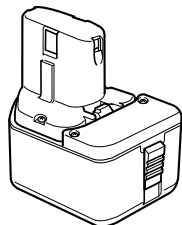
Τα κανονικά εξαρτήματα υπόκεινται σε αλλαγή χωρίς προειδοποίηση.

ΠΡΟΑΙΡΕΤΙΚΑ ΕΞΑΡΤΗΜΑΤΑ
(πωλούνται ξεχωριστά)

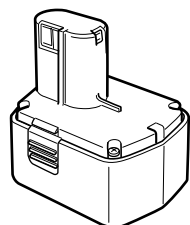
1. Μπαταρία (EB912S, EB914S, EB9B)
(Για DS9DVF3)



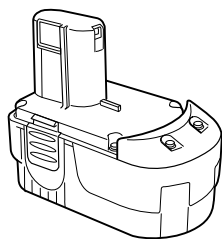
2. Μπαταρία (EB1212S, EB1214S, EB1220BL, BCH1220)
(Για DS12DVF3)



3. Μπαταρία (EB1412S, EB1414S, EB14B, BCH1420)
(Για DS14DVF3)



4. Μπαταρία (EB1814SL, EB1820L, BCH1820)
(Για DS18DVF3)



Τα προαιρετικά εξαρτήματα υπόκεινται σε αλλαγή χωρίς προειδοποίηση.

ΕΦΑΡΜΟΓΕΣ

- Βίδωμα και αφαίρεση μηχανικών βιδών, ξυλόβιδων, προσαρμοζόμενες βίδες κλπ.
- Άνοιγμα τρύπας σε διάφορα μέταλλα.
- Άνοιγμα τρύπας σε διάφορα ξύλα.

ΑΦΑΙΡΕΣΗ ΚΑΙ ΤΟΠΟΘΕΤΗΣΗ ΜΠΑΤΑΡΙΑΣ

1. Αφαίρεση μπαταρίας

Κρατήστε την μπαταρία σφιχτά και σπρώξτε το μάνταλο της μπαταρίας (1 κομ. ή 2 κομ.) για να αφαιρέσετε την μπαταρία (δείτε **Εικ. 1** και **2**).

ΠΡΟΣΟΧΗ

Ποτέ μην βραχυκυκλώσετε τη μπαταρία.

2. Τοποθέτηση μπαταρίας

Βάλτε την μπαταρία λαμβάνοντας υπόψη την πολικότητα της (δείτε **Εικ. 2**).

ΦΟΡΤΙΣΗ

(UC9SD/UC12SD)

Πριν χρησιμοποιήσετε το τρυπάνι κατασβίδι, φορτίστε την μπαταρία ως ακολούθως.

1. Βάλτε την μπαταρία στο φορτιστή

Βάλτε τη μπαταρία καλά λαμβάνοντας υπόψη την διεύθυνσή της μέχρι να έρθει σε επαφή με την βάση του φορτιστή (Δείτε **Εικ. 3**).

ΠΡΟΣΟΧΗ

Τα μοντέλα UC9SD και UC12SD είναι αποκλειστικά σχεδιασμένοι φορτιστές. Αυτοί δεν μπορούν να φορτίσουν διαφορετικές μπαταρίες εκτός από τις ενδεδειγμένες. Είναι δυνατόν να βάλετε μέσα στο φορτιστή διαφορετικές μπαταρίες από τις ενδεδειγμένες μπαταρίες και μερικές από αυτές μπορεί να ανάψουν τις δοκιμαστικές λάμπες. Όμως, παρακαλείσθε να δώσετε μεγάλη προσοχή και να μην φορτίσετε μπαταρίες εκτός από τις ενδεδειγμένες γιατί αυτές όχι μόνο δεν μπορούν να φορτιστούν αλλά και γιατί τέτοιες ενέργειες μπορούν να προκαλέσουν δυσλειτουργία στους φορτιστές.

2. Συνδέστε το καλώδιο ρεύματος του φορτιστή στην πρίζα

Η σύνδεση του καλωδίου του ρεύματος θα θέσει το φορτιστή σε λειτουργία (η δοκιμαστική λάμπα ανάβει).

ΠΡΟΣΟΧΗ

Αν η δοκιμαστική λάμπα δεν ανάψει, αποσυνδέστε το καλώδιο ρεύματος από την πρίζα και ελέγξτε τη θέση στερέωσης της μπαταρίας.

Περίπου 60 λεπτά απαιτείται για την πλήρη φόρτιση της μπαταρίας σε θερμοκρασία περίπου 20°C. Η δοκιμαστική λάμπα σβήνει για να δηλώσει ότι η μπαταρία έχει φορτιστεί πλήρως.

Ο χρόνος φόρτισης της μπαταρία γίνεται περισσότερο όταν η θερμοκρασία είναι χαμηλή ή όταν η τάση της πηγής ρεύματος είναι πολύ χαμηλή. Όταν η δοκιμαστική λάμπα δεν σβήνει ακόμα και αν έχουν περάσει περισσότερες από 120 λεπτά μετά την έναρξη της φόρτισης, σταματήστε την φόρτιση και επικοινωνήστε με το ΕΞΟΥΣΙΟΔΟΤΗΜΕΝΟ ΚΕΝΤΡΟ ΕΞΥΠΗΡΕΤΗΣΗΣ ΤΗΣ HITACHI.

ΠΡΟΣΟΧΗ

Αν η μπαταρία θερμανθεί εξαιτίας της έκθεσης στο απευθείας ηλιακό φως κλπ., αμέσως μετά την χρήση, η δοκιμαστική λάμπα ενδέχεται να μην ανάβει. Αυτή τη στιγμή, αφήστε να ψυχθεί πρώτα η μπαταρία και μετά φορτίστε.

3. Αποσυνδέστε το ηλεκτρικό καλώδιο του φορτιστή από την πηγή εναλλασσόμενου ρεύματος AC
4. Κρατήστε το φορτιστή γερά και τραβήξτε έξω την μπαταρία

ΣΗΜΕΙΩΣΗ

Μετά λειτουργία, βγάλτε πρώτα έξω τις μπαταρίες από το φορτιστή, και φυλάξτε τις μπαταρίες κατάλληλα.

Αναφορικά με την ηλεκτρική εκκένωση στην περίπτωση των καινούργιων μπαταριών. κλπ.

Καθώς το εσωτερικό χημικό στοιχείο των καινούργιων μπαταριών και των μπαταριών που δεν έχουν χρησιμοποιηθεί για μακρό χρονικό διάστημα δεν είναι ενεργό, η ηλεκτρική εκκένωση ενδέχεται να είναι χαμηλή όταν τις χρησιμοποιείτε για πρώτη και δεύτερη φορά. Αυτό είναι ένα προσωρινό φαινόμενο, και ο κανονικός χρόνος που απαιτείται για την επαναφόρτιση θα επαναφερθεί με το να επαναφορτίσετε τις μπαταρίες 2-3 φορές.

Πώς να κάνετε τις μπαταρίες να αποδίδουν περισσότερο χρόνο.

- (1) Επαναφορτίστε τις μπαταρίες πριν αδειάσουν τελείως.
Όταν αισθανθείτε ότι η ισχύς του εργαλείου γίνεται ασθενέστερη, σταματήστε τη χρήση του εργαλείου και επαναφορτίστε τις μπαταρίες.
Αν συνεχίσετε να χρησιμοποιείτε το εργαλείο και αδειάσει το ηλεκτρικό ρεύμα, η μπαταρία μπορεί να πάθει ζημιά και η ζωής της θα γίνει μικρότερη.
- (2) Αποφύγετε την επαναφόρτιση σε υψηλές θερμοκρασίες.
Μια επαναφορτιζόμενη μπαταρία θα είναι ζεστή αμέσως μετά τη χρήση. Αν μια τέτοια μπαταρία επαναφορτιστεί αμέσως μετά τη χρήση, το εσωτερικό της χημικό στοιχείο θα φθαρεί και η ζωή της μπαταρίας θα γίνει μικρότερη. Αφήστε τη μπαταρία να επαναφορτίσει την μετά αφού του κρυνώσει για λίγο.

(UC18YG)

Πριν χρησιμοποιήσετε το δραπενοκατσάβιδο, φορτίστε την μπαταρία ως ακολούθως.

1. **Συνδέστε το καλώδιο ρεύματος του φορτιστή στην πρίζα**
Η σύνδεση του καλωδίου του ρεύματος θα θέσει το φορτιστή σε λειτουργία.
2. **Βάλτε την μπαταρία στο φορτιστή**
Βάλτε τη μπαταρία καλά λαμβάνοντας υπόψη την διεύθυνσή της μέχρι να έρθει σε επαφή με την βάση του φορτιστή (Δείτε **Εικ. 4**) (η δοκιμαστική λάμπα ανάβει).

ΠΡΟΣΟΧΗ

Αν η δοκιμαστική λάμπα δεν ανάψει, αποσυνδέστε το καλώδιο ρεύματος από την πρίζα και ελέγξτε τη θέση στερέωσης της μπαταρίας.

- (1) Σχετικά με τη θερμοκρασία της επαναφορτιζόμενης μπαταρίας
Οι θερμοκρασίες για τις επαναφορτιζόμενες μπαταρίες αναφέρονται στον **Πίνακα 1**.

Πίνακας 1 Επαναφορτιζόμενα διαστήματα των μπαταριών

Επαναφορτιζόμενες μπαταρίες	Θερμοκρασίες στις οποίες η μπαταρία μπορεί να φορτιστεί
EB912S, EB914S, EB9B, EB1212S, EB1214S, EB1220BL, EB1412S, EB1414S, EB14B, EB1814SL, EB1820L	0°C – 45°C

- (2) Αναφορικά με το χρόνο επαναφόρτισης
Σε εξάρτηση από το συνδυασμό του φορτιστή και των μπαταριών, ο χρόνος φόρτισης θα είναι αυτός που δείχνεται στον **Πίνακα 2**.

Πίνακας 2 Χρόνος φόρτισης (Στους 20°C)

Μπαταρία	Φορτιστής	UC18YG
EB912S, EB914S, EB1212S, EB1214S, EB1412S, EB1414S, EB1814SL		Περίπου 30 min.
EB9B, EB1220BL, EB14B, EB1820L		Περίπου 50 min.

Η δοκιμαστική λάμπα σβήνει για να δηλώσει ότι η μπαταρία έχει φορτιστεί πλήρως.

Ο χρόνος φόρτισης της μπαταρία γίνεται περισσότερος όταν η θερμοκρασία είναι χαμηλή ή όταν η τάση της πηγής ρεύματος είναι πολύ χαμηλή. Όταν η δοκιμαστική λάμπα δεν σβήνει ακόμα και αν έχουν περάσει περισσότερες από 120 λεπτά μετά την έναρξη της φόρτισης, σταματήστε την φόρτιση και επικοινωνήστε με το ΕΞΟΥΣΙΟΔΟΤΗΜΕΝΟ ΚΕΝΤΡΟ ΕΞΥΠΗΡΕΤΗΣΗΣ ΤΗΣ ΗΠΙΤΑΧΙ.

ΠΡΟΣΟΧΗ

Αν η μπαταρία θερμανθεί εξαιτίας της έκθεσης στο απευθείας ηλιακό φως κλπ., αμέσως μετά την χρήση, η δοκιμαστική λάμπα ενδέχεται να μην ανάβει. Αυτή τη στιγμή, αφήστε να ψυχθεί πρώτα η μπαταρία και μετά φορτίστε.

3. Αποσυνδέστε το ηλεκτρικό καλώδιο του φορτιστή από την πηγή εναλλασσόμενου ρεύματος AC
4. Κρατήστε το φορτιστή σταθερά και τραβήξτε τη μπαταρία

ΣΗΜΕΙΩΣΗ

Μετά τη φόρτιση, αφαιρέστε πρώτα τις μπαταρίες από το φορτιστή, και στη συνέχεια φυλάξτε τις μπαταρίες κατάλληλα.

Αναφορικά με την ηλεκτρική εκκένωση στην περίπτωση των καινούργιων μπαταριών. κλπ.

Καθώς το εσωτερικό χημικό στοιχείο των καινούργιων μπαταριών και των μπαταριών που δεν έχουν χρησιμοποιηθεί για μακρό χρονικό διάστημα δεν είναι ενεργό, η ηλεκτρική εκκένωση ενδέχεται να είναι χαμηλή όταν τις χρησιμοποιείτε για πρώτη και δεύτερη φορά. Αυτό είναι ένα προσωρινό φαινόμενο, και ο κανονικός χρόνος που απαιτείται για την επαναφόρτιση θα επαναφερθεί με το να επαναφορτίσετε τις μπαταρίες 2-3 φορές.

Πώς να κάνετε τις μπαταρίες να αποδίδουν περισσότερο χρόνο.

- (1) Επαναφορτίστε τις μπαταρίες πριν αδειάσουν τελείως.
Όταν αισθανθείτε ότι η ισχύς του εργαλείου γίνεται ασθενέστερη, σταματήστε τη χρήση του εργαλείου και επαναφορτίστε τις μπαταρίες.
Αν συνεχίσετε να χρησιμοποιείτε το εργαλείο και αδειάστε το ηλεκτρικό ρεύμα, η μπαταρία μπορεί να πάθει ζημιά και η ζωής της θα γίνει μικρότερη.
- (2) Αποφύγετε την επαναφόρτιση σε υψηλές θερμοκρασίες.
Μια επαναφορτιζόμενη μπαταρία θα είναι ζεστή αμέσως μετά τη χρήση. Αν μια τέτοια μπαταρία επαναφορτιστεί αμέσως μετά τη χρήση, το εσωτερικό της χημικό στοιχείο θα φθαρεί και η ζωή της μπαταρίας θα γίνει μικρότερη. Αφήστε τη μπαταρία και επαναφορτίστε την μετά από του κρυώσει για λίγο.

(UC18YGH)

Πριν χρησιμοποιήσετε το ηλεκτρικό εργαλείο, φορτίστε τη μπαταρία ως ακολούθως.

1. **Συνδέστε το καλώδιο ρεύματος του φορτιστή στην πρίζα.**
Κατά τη σύνδεση του βύσματος του φορτιστή στην πρίζα, η ενδεικτική λυχνία θα αναβοσβήνει με κόκκινο χρώμα. (Κατά διαστήματα ενός δευτερολέπτου)
 2. **Βάλτε την μπαταρία μέσα στο φορτιστή**
Βάλτε καλά την μπαταρία μέσα στο φορτιστή μέχρι να έρθει σε επαφή με το πάτο του φορτιστή και ελέγξτε τις πολικότητες όπως δείχνεται στην **Εικ. 4**.
- ΠΡΟΣΟΧΗ:**
- Αν η μπαταρία τοποθετηθεί μέσα με αντίθετη φορά όχι μόνο η επαναφόρτιση δεν θα είναι δυνατή, αλλά ενδέχεται να δημιουργήσει προβλήματα στο φορτιστή όπως τη παραμόρφωση των ακροδεκτών επαναφόρτισης.
3. **Φόρτιση**
Όταν βάλετε την μπαταρία στο φορτιστή, η ενδεικτική λυχνία θα ανάβει συνεχόμενα με κόκκινο χρώμα. Όταν η μπαταρία φορτιστεί πλήρως, η ενδεικτική λυχνία θα αναβοσβήνει με κόκκινο χρώμα. (Κατά διαστήματα του 1 δευτερολέπτου). (Δείτε **Πίνακα 3**)
 - (1) Ένδειξη πιλοτικής λυχνίας
Οι ενδείξεις της λυχνίας ελέγχου θα είναι όπως φαίνεται στον **Πίνακα 3**, σύμφωνα με την κατάσταση του φορτιστή ή της επαναφορτιζόμενης μπαταρίας.

Πίνακας 3

Ενδείξεις λυχνίας ελέγχου			
Δοκιμαστική λάμπα (κόκκινη)	Πριν τη φόρτιση	Αναβοσβήνει	Ανάβει για 0,5 δευτερόλεπτα. Δεν ανάβει για 0,5 δευτερόλεπτα. (κλειστό για 0,5 δευτερόλεπτα)
	Κατά τη φόρτιση	Ανάβει	Ανάβει συνεχώς
	Ολοκλήρωση φόρτισης	Αναβοσβήνει	Ανάβει για 0,5 δευτερόλεπτα. Δεν ανάβει για 0,5 δευτερόλεπτα. (κλειστό για 0,5 δευτερόλεπτα)
	Αναμένεται υπερθέρμανση μπαταρίας	Αναβοσβήνει	Ανάβει για 1 δευτερόλεπτα. Δεν ανάβει για 0,5 δευτερόλεπτα. (κλειστό για 0,5 δευτερόλεπτα)

- (2) Σχετικά με τη θερμοκρασία της επαναφορτιζόμενης μπαταρίας.
Οι θερμοκρασίες των επαναφορτιζόμενων μπαταριών δείχνονται στον παρακάτω πίνακα, και οι μπαταρίες που έχουν ζεσταθεί πρέπει να κρυώσουν για κάποιο μικρό χρονικό διάστημα πριν επαναφορτιστούν.

Πίνακας 4

Επαναφορτιζόμενες μπαταρίες	Θερμοκρασίες στις οποίες η μπαταρία μπορεί να φορτιστεί
EB912S, EB914S, EB9B, EB1212S, EB1214S, EB1220BL, EB1412S, EB1414S, EB14B, EB1814SL, EB1820L	0°C – 45°C
BCH1220, BCH1420, BCH1820	-5°C – 50°C

- (3) Σχετικά με το χρόνο φόρτισης
Ο **Πίνακας 5** δείχνει τον απαιτούμενο χρόνο φόρτισης σύμφωνα με τον τύπο της μπαταρίας.

Πίνακας 5 Χρόνος φόρτισης (κατά προσέγγιση λεπτά) στους 20°C

Μπαταρία	Φορτιστής	UC18YGH
EB912S, EB914S, EB1212S, EB1214S, EB1412S, EB1414S, EB1814SL		Περίπου 30 min.
EB9B, EB1220BL, EB14B, EB1820L, BCH1220, BCH1420, BCH1820		Περίπου 50 min.

ΣΗΜΕΙΩΣΗ: Ο χρόνος φόρτισης ενδέχεται να διαφέρει ανάλογα με τη θερμοκρασία του περιβάλλοντος.

4. Αποσυνδέστε το ηλεκτρικό καλώδιο του φορτιστή από την πηγή εναλλασσόμενου ρεύματος AC.

5. Κρατήστε το φορτιστή σταθερά και τραβήξτε τη μπαταρία.

ΣΗΜΕΙΩΣΗ

Σιγουρευτείτε να τραβήξετε έξω την μπαταρία από το φορτιστή μετά την χρήση και μετά φυλάξετε την.

Αναφορικά με την ηλεκτρική εκκένωση στην περίπτωση των καινούργιων μπαταριών, κλπ.

Καθώς το εσωτερικό χημικό στοιχείο των καινούργιων μπαταριών και των μπαταριών που δεν έχουν χρησιμοποιηθεί για μακρό χρονικό διάστημα δεν είναι ενεργό, η ηλεκτρική εκκένωση ενδέχεται να είναι χαμηλή όταν τις χρησιμοποιείτε για πρώτη και δεύτερη φορά. Αυτό είναι ένα προσωρινό φαινόμενο, και ο κανονικός χρόνος που απαιτείται για την επαναφόρτιση θα επαναφερθεί με το να επαναφορτίσετε τις μπαταρίες 2-3 φορές.

Πώς να κάνετε τις μπαταρίες να αποδίδουν περισσότερο χρόνο.

- (1) Επαναφορτίστε τις μπαταρίες πριν αδειάσουν τελείως.
Όταν αισθανθείτε ότι η ισχύς του εργαλείου γίνεται ασθενέστερη, σταματήστε τη χρήση του εργαλείου και επαναφορτίστε τις μπαταρίες.
Αν συνεχίσετε να χρησιμοποιείτε το εργαλείο και αδειάστε το ηλεκτρικό ρεύμα, η μπαταρία μπορεί να πάθει ζημιά και η ζωής της θα γίνει μικρότερη.
- (2) Αποφύγετε την επαναφόρτιση σε υψηλές θερμοκρασίες.
Μια επαναφορτιζόμενη μπαταρία θα είναι ζεστή αμέσως μετά τη χρήση. Αν μια τέτοια μπαταρία επαναφορτιστεί αμέσως μετά τη χρήση, το εσωτερικό της χημικό στοιχείο θα φθαρεί και η ζωή της μπαταρίας θα γίνει μικρότερη. Αφήστε τη μπαταρία και επαναφορτίστε την μετά από του κρυώσει για λίγο.

ΠΡΙΝ ΤΗ ΛΕΙΤΟΥΡΓΙΑ

1. **Καθορισμός και έλεγχος του περιβάλλοντος εργασίας**
Ελέγξτε αν το περιβάλλον εργασίας είναι κατάλληλο ακολουθώντας τα μέτρα προφύλαξης.

ΠΩΣ ΝΑ ΤΟ ΧΡΗΣΙΜΟΠΟΙΗΣΕΤΕ

1. **Επιβεβαιώστε τη θέση του καντράν του συμπλέκτη (βλέπε Εικ. 5)**
Η ροπή σφίξης αυτής της συσκευής μπορεί να ρυθμιστεί σύμφωνα με τη θέση του καντράν του συμπλέκτη, στην οποία το κάλυμμα έχει τοποθετηθεί.
- (1) Όταν χρησιμοποιείτε την συσκευή ως κατσαβίδι, ταιριάστε, ένα από τους αριθμούς "1, 3, 5 ... 22" του καντράν του συμπλέκτη, ή τις κουκίδες, με το τριγωνικό σημάδι στο εξωτερικό σώμα.
- (2) Όταν χρησιμοποιείτε αυτή τη μονάδα ως τρυπάνι, ευθυγραμμίστε το σημάδι τρυπανιού του καντράν του συμπλέκτη "▲" με το τριγωνικό σημάδι στο εξωτερικό σώμα.

ΠΡΟΣΟΧΗ

- Το καντράν του συμπλέκτη δεν μπορεί να ρυθμιστεί ανάμεσα τους αριθμούς "1, 3, 5 ... 22" ή τις κουκίδες.

- Μην κάνετε χρήση του αριθμού "22" με το καντράν του συμπλέκτη και την γραμμή στο μέσον του σημαδιού του τρυπανιού. Αν το κάνετε αυτό μπορεί να προκληθεί ζημιά (Βλέπε Εικ. 6).

2. Ρύθμιση της ροπής σφίξης

- (1) Ροπή σφίξης
Το μέγεθος της ροπής σφίξης πρέπει να αντιστοιχεί στην διάμετρο της βίδας. Όταν χρησιμοποιηθεί μια αρκετά μεγάλη ροπή η κεφαλή της βίδας μπορεί να σπάσει ή να πάθει ζημιά. Βεβαιωθείτε να ρυθμίσετε τη θέση του καντράν του συμπλέκτη σύμφωνα με την διάμετρο της βίδας.

- (2) Ένδειξη της ροπής σφίξης
Η ροπή σφίξης διαφέρει ανάλογα με τον τύπο της βίδας και το υλικό που πρόκειται να σφίχτεί.
Η συσκευή δείχνει την ροπή σφίξης με τους αριθμούς "1, 3, 5 ... 22" πάνω στο καντράν του συμπλέκτη και τις κουκίδες. Η ροπή σφίξης στη θέση "1" είναι η ασθενέστερη και η ροπή είναι δυνατότερη στο μεγαλύτερο αριθμό (Βλέπε Εικ. 5).

- (3) Ρύθμιση της ροπής σφίξης
Περιστρέψτε το καντράν του συμπλέκτη και ταιριάστε τους αριθμούς "1, 3, 5 ... 22" του καντράν του συμπλέκτη, ή τις κουκίδες με το τριγωνικό σημάδι στο εξωτερικό σώμα.
Ρυθμίστε το καντράν του συμπλέκτη προς τη διεύθυνση της ασθενούς ή της ισχυρής ροπής σύμφωνα με την ροπή που επιθυμείτε.

ΠΡΟΣΟΧΗ

- Η περιστροφή του μοτέρ μπορεί να μπλοκάρει και να σταματήσει καθώς η συσκευή χρησιμοποιείται ως τρυπάνι. Κατά την διάρκεια της λειτουργίας του δραπενοκατσάβιδου, δώστε προσοχή να μην μπλοκάρει το μοτέρ.
- Η σφυρηλάτηση μακράς διάρκειας μπορεί να προκαλέσει το σπάσιμο της βίδας λόγω της υπερβολικής δύναμης σφίξης.

3. Αλλαγή ταχύτητας περιστροφής

- Χρησιμοποιήστε το κουμπί αλλαγής για να αλλάξετε την ταχύτητα περιστροφής. Μετακινήστε το κουμπί αλλαγής προς τη διεύθυνση του βέλους (δείτε Εικ. 7 και 8).
- Όταν το κουμπί αλλαγής τοποθετηθεί στο "LOW", το τρυπάνι περιστρέφεται με χαμηλή ταχύτητα. Όταν τοποθετηθεί στο "HIGH", το τρυπάνι περιστρέφεται σε υψηλή ταχύτητα.

ΠΡΟΣΟΧΗ




- Κατά την αλλαγή της ταχύτητας περιστροφής με το κουμπί αλλαγής, επιβεβαιώστε ότι ο διακόπτης είναι κλειστός.
Η αλλαγή της ταχύτητας καθώς το μοτέρ περιστρέφεται θα προκαλέσει ζημιά στα γρανάζια.
 - Όταν το κουμπί αλλαγής είναι τοποθετημένο στο "HIGH" (υψηλή ταχύτητα) και η θέση του καντράν του συμπλέκτη είναι στο "17" με "22", ο συμπλέκτης μπορεί να μην λειτουργήσει και το μοτέρ να μπλοκαρισθεί. Σε αυτή την περίπτωση, παρακαλώ μετακινήστε το κουμπί αλλαγής στο "LOW" (χαμηλή ταχύτητα).
 - Αν το μοτέρ είναι μπλοκαρισμένο, αμέσως κλείστε το ρεύμα. Αν το μοτέρ μπλοκάρει για λίγο, το μοτέρ ή η μπαταρία μπορεί να καούν.
4. **Σκοπός και συστάσεις για τις χρήσεις**
Ο σκοπός χρήσης για διάφορες τύπους εργασιών βασισμένος στην μηχανική δομή αυτής της συσκευής δείχνεται στον Πίνακα 6.

Πίνακας 6

Εργασία		Συστάσεις
Τρυπάνισμα	Ξύλο	Χρήση για σκοπούς τρυπανίσματος.
	Ατσάλι	
Βίδωμα	Μηχανική βίδα	Χρησιμοποιείτε την λεπίδα ή την υποδοχή που ταιριάζει με την διάμετρο της βίδας.
	Ξυλόβίδα	Χρησιμοποιείτε μετά την διάνοιξη μιας δοκιμαστικής τρύπας.

5. Πώς να επιλέξετε την δύναμη σφίξης και την ταχύτητα περιστροφής

Πίνακας 7

Χρήση		Θέση επιλογής σύμπλεξης	Επιλογή ταχύτητας περιστροφής (Θέση του κουμπιού αλλαγής)	
			LOW (Χαμηλή ταχύτητα)	HIGH (Υψηλή ταχύτητα)
Βίδωμα	Μηχανική βίδα	1 – 22	Για 4 mm ή μικρότερες διαμέτρους βιδών.	Για 6 mm ή μικρότερες διαμέτρους βιδών.
	Ξύλινη βίδα	1 – 	Για 8 mm ή μικρότερες ονομαστικές διαμέτρους βιδών. (DS18DVF3)	Για 4,8 mm ή μικρότερες ονομαστικές διαμέτρους βιδών. (DS18DVF3)
			Για 6,2 mm ή μικρότερες ονομαστικές διαμέτρους βιδών. (DS14DVF3)	Για 3,8 mm ή μικρότερες ονομαστικές διαμέτρους βιδών. (DS14DVF3/DS12DVF3/DS9DVF3)
Τρυπάνισμα	Ξύλο		Για 38 mm ή μικρότερες διαμέτρους. (DS18DVF3)	Για 24 mm ή μικρότερες διαμέτρους. (DS18DVF3)
			Για 30 mm ή μικρότερες διαμέτρους. (DS14DVF3)	Για 12 mm ή μικρότερες διαμέτρους. (DS14DVF3/DS12DVF3/DS9DVF3)
			Για 25 mm ή μικρότερες διαμέτρους. (DS12DVF3)	
	Μέταλλο		Για τρυπάνισμα με μια λεπίδα κατάλληλη για εργασία σε μέταλλο.	—————

ΠΡΟΣΟΧΗ

- Τα επιλεγμένα παραδείγματα του δείχνονται στον Πίνακα 7 πρέπει να χρησιμοποιούνται ως γενικό πρότυπο. Επειδή χρησιμοποιούνται διαφορετικοί τύποι βιδών σφίξης και διαφορετικά υλικά στα οποία πρόκειται να σφικτούν σε πραγματικές εργασίες, κατάλληλες προσαρμογές είναι φυσιολογικά απαραίτητες.
- Όταν χρησιμοποιείτε το δραπενοκατσάβιδο με μια μηχανική βίδα στο "HIGH" (υψηλή ταχύτητα), η βίδα μπορεί να πάθει ζημιά ή η λεπίδα μπορεί να χαλαρώσει επειδή η ροπή σύσφιξης είναι πολύ δυνατή. Χρησιμοποιήστε το δραπενοκατσάβιδο στο "LOW" (χαμηλή ταχύτητα) όταν χρησιμοποιείτε μια μηχανική βίδα.
- 6. **Σύνδεση και αποσύνδεση της λεπίδας**
<Για σφικτήρα με διπλό περίβλημα>
 - (1) Μετά την τοποθέτηση της λεπίδας βιδώματος, κλπ. στον σφικτήρα της λεπίδας ο οποίος δεν χρειάζεται κλειδί, πιάστε γερά το δακτύλιο και σφίξτε το περίβλημα περιστρέφοντάς το προς τα δεξιά (προς τα δεξιά καθώς το βλέπετε από εμπρός) (Δείτε **Εικ. 9**).
 - Αν το περίβλημα χαλαρώσει κατά την λειτουργία, σφίξτε το ακόμα περισσότερο. Η δύναμη σφίξης γίνεται ισχυρότερη όταν αυτό σφικτεί επιπρόσθετα.
 - (2) Αποσύνδεση της λεπίδας
Πιάστε γερά το δακτύλιο και χαλαρώστε το περίβλημα περιστρέφοντάς το προς τα αριστερά (προς τα αριστερά καθώς το βλέπετε από τα εμπρός) (Δείτε **Εικ. 9**).
 - <Για σφικτήρα με μονό περίβλημα>
 - (1) Σύνδεση της λεπίδας
Ξεσφίξτε το βραχίονα περιστρέφοντάς τον προς τα αριστερά (προς την αριστερή διεύθυνση όπως βλέπεται από τα μπροστά) για να ανοίξει το άγκιστρο στον σφικτήρα ο οποίος δεν απαιτεί κλειδί. Μετά την τοποθέτηση μιας λεπίδας κλπ. μέσα στον σφικτήρα που δεν απαιτεί κλειδί, σφίξτε τον βραχίονα περιστρέφοντάς τον προς τα δεξιά (προς τη δεξιά διεύθυνση όπως βλέπεται από τα μπροστά). (Βλέπε **Εικ. 10**).
 - Αν ο βραχίονας χαλαρώσει κατά τη λειτουργία, σφίξτε το ακόμα περισσότερο.
Η ροπή σφίξης γίνεται ισχυρότερη όταν ο βραχίονας σφικτεί επιπρόσθετα.

(2) Αποσύνδεση της λεπίδας

Ξεσφίξτε το βραχίονα περιστρέφοντάς τον προς τα αριστερά (προς την αριστερή διεύθυνση όπως βλέπεται από τα μπροστά) και μετά βγάλτε έξω την λεπίδα κλπ. (Βλέπε **Εικ. 10**)

ΠΡΟΣΟΧΗ

- Όταν δεν είναι δυνατόν να χαλαρώσετε το περίβλημα, χρησιμοποιήστε μια μέγγενη ή κάποιο ανάλογο εργαλείο για να στερεώσετε την λεπίδα. Ρυθμίστε τον τρόπο λειτουργίας του συμπλέκτη ανάμεσα στο 1 και στο 11 και μετά περιστρέψτε το περίβλημα προς τη χαλαρή πλευρά (αριστερή πλευρά) καθώς χειρίζεστε το συμπλέκτη. Τότε θα είναι εύκολο να χαλαρώσετε το περίβλημα.

7. Επιβεβαιώστε ότι η μπαταρία έχει στερεωθεί σωστά

- 8. Ελέγξτε την διεύθυνση περιστροφής**
Η λεπίδα περιστρέφεται προς τα δεξιά (καθώς βλέπετε από τη πίσω πλευρά) σπρώχνοντας την R-πλευρά του κουμπιού επιλογής. Η L-πλευρά του κουμπιού του επιλογέα σπρώχνεται για να στρέψει τη λεπίδα προς τα αριστερά (δείτε **Εικ. 11**) (Το **L** και το **R**) σημαδία βρίσκονται πάνω στη συσκευή).

9. Λειτουργία διακόπτη

- Όταν η σκανδάλη τραβηχτεί, το εργαλείο περιστρέφεται. Όταν η σκανδάλη ελευθερώνεται το εργαλείο σταματά.
- Η ταχύτητα περιστροφής της λεπίδας μπορεί να ελεγχθεί μεταβάλλοντας την απόσταση κατά την οποία τραβιέται η σκανδάλη διακόπτης. Η ταχύτητα είναι χαμηλή όταν η σκανδάλη διακόπτης τραβιέται ελαφρά και αυξάνεται καθώς η σκανδάλη διακόπτης τραβιέται περισσότερο.

ΣΗΜΕΙΩΣΗ

- Ένας ήχος μπιπ μπορεί να παραχθεί όταν το μοτέρ πρόκειται να περιστραφεί. Αυτό είναι μόνο ένας ήχος, όχι μηχανική βλάβη.

10. Χρήση του γάντζου**ΠΡΟΣΟΧΗ**

- Κατά τη χρησιμοποίηση του γάντζου, δώστε επαρκή προσοχή έτσι ώστε ο κύριος εξοπλισμός να μην πέσει κάτω. Εάν το εργαλείο πέσει κάτω, υπάρχει κίνδυνος ατυχήματος.
- Μην συνδέετε το άκρο του εργαλείου εκτός από τη λεπίδα phillips στην κύρια μονάδα του εργαλείου, κατά τη μεταφορά της κύριας μονάδας του εργαλείου με τον γάντζο να κρέμεται από τη ζώνη της μέσης.
Τραυματισμός μπορεί να προκληθεί αν μεταφέρετε τη συσκευή κρεμάμενη από τη ζώνη της μέσης σας, ενώ είναι συνδεδεμένη με αιχμηρά αντικείμενα όπως μια λεπίδα τρυπανιού.

Ο διευκολυντικός γάντζος μπορεί να τοποθετηθεί στην δεξιά ή στην αριστερή πλευρά και η γωνία μπορεί να ρυθμιστεί σε πέντε θέσεις ανάμεσα στις 0° και 80°.

(1) Χρησιμοποίηση του γάντζου

- (α) Τραβήξτε το γάντζο έξω προς το μέρος σας προς τη διεύθυνση του βέλους (A) και στρέψτε προς τη διεύθυνση του βέλους (B) (**Εικ. 12**).
- (β) Η γωνία μπορεί να ρυθμιστεί σε 5 βήματα (0°, 20°, 40°, 60°, 80°).
Ρυθμίστε τη γωνία του γάντζου στην επιθυμητή θέση για την χρήση.

(2) Αλλαγή της θέσης του γάντζου

ΠΡΟΣΟΧΗ

Η ατελής εγκατάσταση του γάντζου μπορεί να προκαλέσει σωματικό τραυματισμό κατά την χρήση.

- (α) Κρατήστε γερά την κύρια μονάδα και αφαιρέστε την βίδα χρησιμοποιώντας ένα κατσαβίδι με οπές στην κεφαλή ή ένα νόμισμα (**Εικ. 13**).
- (β) Αφαιρέστε το γάντζο και το ελατήριο (**Εικ. 14**).
- (γ) Εγκαταστήστε το γάντζο και το ελατήριο στην άλλη πλευρά και στερεώστε με ασφάλεια με τη βίδα (**Εικ. 15**).

ΣΗΜΕΙΩΣΗ

Δώστε προσοχή στον προσανατολισμό του ελατηρίου. Τοποθετήστε το ελατήριο με τη μεγαλύτερη διάμετρο μακριά από εσάς (**Εικ. 15**).

(3) Χρήση του στερεωτή της λεπίδας (Γάντζος με συγκρατητή λεπίδας)

- Εγκατάσταση της λεπίδας
Περάστε τη μύτη από το πλάι και μετά σπρώξτε τη καλά ώσπου το αυλάκι της μύτης να ασφαλίσει στην προεξέχουσα θέση του άγκιστρου.
- Αφαίρεση της λεπίδα
Κρατήστε γερά την κύρια μονάδα και τραβήξτε έξω τη λεπίδα κρατώντας την άκρη με τον αντίχειρά σας (**Εικ. 16**).

ΠΡΟΣΟΧΗ

- Μόνο η Hitachi ΤΥΠΟΠΟΙΗΜΕΝΑ ΕΞΑΡΤΗΜΑΤΑ phillips λεπίδα (Αριθ. 2 × 65L Κωδικός Αριθ. 983006) μπορεί να χρησιμοποιηθεί. Μην χρησιμοποιήσετε άλλες λεπίδες δεδομένου ότι μπορούν να ξεσφίξουν.

(4) Χρησιμοποίηση ως βοηθητικό φως (Γάντζος με φως)

- (α) Πατήστε το διακόπτη για να κλίσετε το φως.
Αν ξεχαστεί, το φως θα κλίσει αυτόματα μετά από 15 λεπτά.
- (β) Η κατεύθυνση του φωτός μπορεί να ρυθμιστεί ανάμεσα στο διάστημα των θέσεων του αγκίστρου 1- 5 (**Εικ. 17**).
○ Χρόνος φωτισμού
AAAA μπαταρίες μαγγανίου: κατά προσέγγιση 15 ώρες.
AAAA μπαταρίες αλκαλικές: κατά προσέγγιση 30 ώρες.

ΠΡΟΣΟΧΗ

Μην κοιτάζετε κατευθείαν στο φως. Τέτοιες ενέργειες μπορεί να προκαλέσουν το τραυματισμό του οφθαλμού.

(5) Αντικατάσταση των μπαταριών

- (α) Ξεσφίξτε τη βίδα του αγκίστρου με το κατσαβίδι κεφαλής Phillips (Αρ. 1) (**Εικ. 18**).
Αφαιρέστε το κάλυμμα του άγκιστρου σπρώχνοντας προς την διεύθυνση του βέλους (**Εικ. 19**).
- (β) Αφαιρέστε τις παλιές μπαταρίες και τοποθετήστε τις καινούργιες. Ευθυγραμμίστε με τις ενδείξεις του αγκίστρου και τοποθετήστε τα τερματικά συν (+) και (-) σωστά (**Εικ. 20**).
- (γ) Ευθυγραμμίστε την ένδειξη στο κύριο σώμα του αγκίστρου με την εξοχή στο κάλυμμα του αγκίστρου, πατήστε το κάλυμμα του αγκίστρου προς την αντίθετη κατεύθυνση από αυτή του βέλους που δείχνεται στην **Εικ. 19** και μετά σφίξτε την βίδα.
Χρησιμοποιήστε τις διαθέσιμες στο εμπόριο AAAA μπαταρίες (1,5 V).

ΣΗΜΕΙΩΣΗ

Μην σφίξετε την βίδα υπερβολικά. Τέτοια ενέργεια μπορεί να καταστρέψει τα πάσα της βίδας.

ΠΡΟΣΟΧΗ

- Αν δεν τηρήσετε τα παρακάτω μπορεί να προκληθεί διαρροή της μπαταρίας, σκουριά ή δυσλειτουργία. Τοποθετήστε τα τερματικά συν (+) και (-) σωστά. Αντικαταστήστε και τις δυο μπαταρίες ταυτόχρονα. Μην ανακατέψετε παλιές και καινούργιες μπαταρίες. Αφαιρέστε τις άδειες μπαταρίες από το άγκιστρο αμέσως.
- Μην πετάξετε τις μπαταρίες μαζί με τα κοινά σκουπίδια και μην πετάξετε τις μπαταρίες στη φωτιά.
- Αποθηκεύστε τις μπαταρίες σε χώρο μακριά από την πρόσβαση των παιδιών.
- Χρησιμοποιήστε τις μπαταρίες σωστά σύμφωνα με τις προδιαγραφές των μπαταριών και τις ενδείξεις τους.

11. Χρήση του στηρίγματος λεπίδας

ΠΡΟΣΟΧΗ

- Τοποθετήστε τη λεπίδα στην καθορισμένη θέση στο εργαλείο. Αν το εργαλείο χρησιμοποιηθεί με την λεπίδα τοποθετημένη εσφαλμένα, η λεπίδα μπορεί να πέσει και να προκαλέσει σωματικό τραυματισμό.
 - Μην τοποθετήσετε λεπίδες που έχουν διαφορετικό μήκος, πάχος ή διαστάσεις από τον οδηγό της υπέρ-λεπίδας (65 mm μακρός) που περιλαμβάνεται στα ΚΑΝΟΝΙΚΑ ΕΞΑΡΤΗΜΑΤΑ. Η λεπίδα μπορεί να πέσει και να προκαλέσει σωματικό τραυματισμό.
- (1) Αφαίρεση της λεπίδας
Κρατήστε καλά την κύρια μονάδα και βγάλετε έξω την λεπίδα κρατώντας την άκρη με τον αντίχειρά σας (Εικ. 21).
 - (2) Τοποθέτηση της Λεπίδας
Τοποθετήστε την λεπίδα ακολουθώντας τα βήματα της εγκατάστασης αντίθετα. Τοποθετήστε την λεπίδα έτσι ώστε να είναι ίσιες η αριστερή με την δεξιά πλευρά, όπως φαίνεται στην Εικ. 22.

ΣΥΝΤΗΡΗΣΗ ΚΑΙ ΕΛΕΓΧΟΣ

1. Έλεγχος εργαλείου

Επειδή η χρήση ενός αμβλύ εργαλείου θα χαμηλώσει την αποδοτικότητα και θα προκαλέσει την πιθανή δυσλειτουργία του μοτέρ, ακονίστε ή αντικαταστήστε το εργαλείο μόλις παρατηρηθεί φθορά.

2. Έλεγχος των θιδών στερέωσης

Τακτικά ελέγξτε όλες τις βίδες στερέωσης και σιγουρευτείτε ότι είναι κατάλληλα σφιγμένες. Σε περίπτωση που κάποιες από τις βίδες χαλαρώσουν, ξανασφίξτε τις αμέσως. Αν δεν το κάνετε αυτό μπορεί να προκληθεί σοβαρός κίνδυνος.

3. Καθαρισμός του εξωτερικού

Όταν το δραπανοκατσάβιδο λερωθεί, σκουπίστε με ένα μαλακό και στεγνό ύφασμα ή με ένα ύφασμα υγραμένο με σαπουνόνερο. Μην χρησιμοποιήσετε διαλυτικά που περιέχουν χλώριο, βενζίνη, ή διαλυτικά μπιγιάς, επειδή λειώνουν τα πλαστικά.

4. Αποθήκευση

Αποθηκεύστε το δραπανοκατσάβιδο σε ένα χώρο όπου η θερμοκρασία είναι μικρότερη από 40°C και μακριά από την πρόσβαση των παιδιών.

5. Λίστα συντήρησης των μερών

ΠΡΟΣΟΧΗ

Η επισκευή, η τροποποίηση και ο έλεγχος των Ηλεκτρικών Εργαλείων Hitachi πρέπει να γίνεται από ένα Εξουσιοδοτημένο κέντρο σέρβις της Hitachi.

Αυτή η Λίστα των Μερών θα είναι χρήσιμη αν παρουσαστεί μαζί με το εργαλείο στο εξουσιοδοτημένο Κέντρο Σέρβις της Hitachi όταν ζητάτε επισκευή ή κάποια άλλη συντήρηση.

Κατά τον έλεγχο και τη συντήρηση των ηλεκτρικών εργαλείων, οι κανόνες ασφαλείας και οι κανονισμοί που υπάρχουν σε κάθε χώρα πρέπει να ακολουθούνται.

ΤΡΟΠΟΠΟΙΗΣΗ

Τα Ηλεκτρικά Εργαλεία Hitachi βελτιώνονται συνεχώς και τροποποιούνται για να συμπεριλάβουν τις τελευταίες τεχνολογικές προόδους.

Κατά συνέπεια, ορισμένα τμήματα μπορούν να αλλάξουν χωρίς προηγούμενη ειδοποίηση.

ΕΓΓΥΗΣΗ

Εγγυώμαστε τα εργαλεία Hitachi Power Tools σύμφωνα με τη νομοθεσία και τους κανονισμούς ανά χώρα. Η παρούσα εγγύηση δεν καλύπτει ελαττώματα ή ζημιές λόγω κακής χρήσης, κακοποίησης ή φυσιολογικής φθοράς. Σε περίπτωση παραπόνων παρακαλούμε αποστείλετε το Power Tool χωρίς να το αποσυναρμολογήσετε μαζί με το ΠΙΣΤΟΠΟΙΗΤΙΚΟ ΕΓΓΥΗΣΗΣ το οποίο βρίσκεται στο τέλος των οδηγιών αυτών, σε Εξουσιοδοτημένο Κέντρο Επισκευής της Hitachi.

ΣΗΜΕΙΩΣΗ

Εξαιτίας του συνεχιζόμενου προγράμματος έρευνας και ανάπτυξης της HITACHI τα τεχνικά χαρακτηριστικά που εδώ αναφέρονται μπορούν να αλλάξουν χωρίς προηγούμενη ειδοποίηση.

Πληροφορίες που αφορούν τον εκπεμπόμενο θόρυβο και τη δόνηση

Οι τιμές μετρήθηκαν σύμφωνα με το EN60745 και βρέθηκαν σύμφωνες με το ISO 4871.

<DS9DVF3, DS12DVF3>

Μετρηθείσα τυπική στάθμη ηχητικής ισχύος A: 74 dB (A)

Μετρηθείσα τυπική στάθμη ηχητικής πίεσης A: 63 dB (A)

Αβεβαιότητα K_{PA}: 3 dB (A)

<DS14DVF3, DS18DVF3>

Μετρηθείσα τυπική στάθμη ηχητικής ισχύος A: 80 dB (A)

Μετρηθείσα τυπική στάθμη ηχητικής πίεσης A: 69 dB (A)

Αβεβαιότητα K_{PA}: 3 dB (A)

Φοράτε προστατευτικά αυτιών.

Συνολικές τιμές δόνησης (διανυσματικό άθροισμα τριαξονικού καλωδίου) που καθορίζονται σύμφωνα με το πρότυπο EN60745.

Ως τρυπάνι:

Τιμή εκπομπής δόνησης **a_h, D** = 0,9 m/s² (DS9DVF3)
1,5 m/s² (DS12DVF3)
1,6 m/s² (DS14DVF3)
1,8 m/s² (DS18DVF3)

Αβεβαιότητα K = 1,5 m/s²

ΠΡΟΣΟΧΗ

- Η τιμή εκπομπής δόνησης κατά την ουσιαστική χρήση του ηλεκτρικού εργαλείου μπορεί να διαφέρει από τη δηλωμένη τιμή, ανάλογα με το που και πως χρησιμοποιείται το εργαλείο.
- Για να αναγνωρίσετε τα μέτρα ασφαλείας για την προστασία του χειριστή που βασίζονται σε μία εκτίμηση της έκθεσης στις πραγματικές συνθήκες χρήσης (λαμβάνοντας υπόψη όλα τα μέρη του κύκλου λειτουργίας όπως τα διαστήματα που το εργαλείο είναι απενεργοποιημένο και όταν λειτουργεί στο ρελαντί μαζί με το χρόνο διεγερσης).

OGÓLNE WSKAZÓWKI BEZPIECZEŃSTWA DOTYCZĄCE URZĄDZEŃ ELEKTRYCZNYCH

⚠ OSTRZEŻENIE

Należy dokładnie zapoznać się ze wszystkimi ostrzeżeniami i wskazówkami bezpieczeństwa.

Nieprzestrzeganie ostrzeżeń oraz wskazówek bezpieczeństwa może spowodować porażenie prądem elektrycznym, pożar i/lub odniesienie poważnych obrażeń.

Ostrzeżenia i wskazówki bezpieczeństwa powinny być przechowywane do użycia w przyszłości.

Wykorzystywane w treści wskazówek wyrażenie "narzędzie elektryczne" dotyczy narzędzi zasilanych z sieci (przewodowych) lub z baterii (bezprowodowych).

1) Bezpieczeństwo stanowiska pracy

- a) Miejsce pracy powinno być czyste i dobrze oświetlone.

Brak porządku lub nieodpowiednie oświetlenie miejsca pracy może być przyczyną wypadku.

- b) Nie należy używać narzędzi elektrycznych w miejscach zagrożonych wybuchem, na przykład w pobliżu łatwopalnych cieczy, gazów lub pyłów. Pracujące narzędzie elektryczne wytwarza iskry grożące wybuchem.

- c) Dzieci oraz osoby postronne powinny pozostawać w bezpiecznej odległości od pracującego urządzenia.

Dekonzentracja może spowodować utratę kontroli nad urządzeniem.

2) Bezpieczeństwo elektryczne

- a) Wtyczka narzędzia musi pasować do gniazda zasilania.

Nie wolno przerabiać wtyczki.

Narzędzia posiadające uziemienie nie powinny być używane z wtyczkami przejściowymi.

Przestrzeganie powyższych zaleceń dotyczących wtyczek i gniazdek pozwoli zmniejszyć ryzyko porażenia prądem elektrycznym.

- b) Należy unikać dotykania jakichkolwiek powierzchni i elementów uziemionych, takich jak rury, grzejniki, kuchenki lub urządzenia chłodnicze.

Ryzyko porażenia prądem elektrycznym jest wyższe, gdy ciało jest uziemione.

- c) Nie należy narażać narzędzi elektrycznych na działanie deszczu lub wilgoci.

Obecność wody zwiększa niebezpieczeństwo porażenia prądem elektrycznym.

- d) Nie należy używać przewodu zasilającego w sposób niezgodny z przeznaczeniem. Nie wolno używać przewodu do przenoszenia lub ciągnięcia urządzenia bądź wyłączania go z prądu.

Przewód powinien znajdować się w bezpiecznej odległości od źródeł ciepła, oleju, ostrych krawędzi lub poruszających się części.

Uszkodzenie lub zapętlenie przewodu zwiększa ryzyko porażenia prądem elektrycznym.

- e) W przypadku używania narzędzia elektrycznego na wolnym powietrzu należy korzystać z przedłużaczy przeznaczonych do takiego zastosowania.

Używanie odpowiednich przedłużaczy zmniejsza ryzyko porażenia prądem elektrycznym.

- f) W przypadku korzystania z narzędzia w miejscu o dużej wilgotności należy zawsze używać wyłącznika różnicowoprądowego.

Korzystanie z takiego wyłącznika zmniejsza ryzyko porażenia prądem elektrycznym.

3) Bezpieczeństwo osobiste

- a) Podczas korzystania z narzędzia elektrycznego należy zawsze koncentrować się na wykonywanej pracy i postępować zgodnie z zasadami zdrowego rozsądku.

Narzędzia elektryczne nie powinny być obsługiwane przez osoby zmęczone lub znajdujące się pod wpływem substancji odurzających, alkoholu bądź leków.

Chwila nieuwagi podczas obsługi narzędzia elektrycznego może spowodować odniesienie poważnych obrażeń.

- b) Zawsze używać odpowiedniego osobistego wyposażenia ochronnego. Zawsze nosić odpowiednie okulary ochronne.

Stosowane w odpowiednich warunkach wyposażenie zabezpieczające, takie jak maska przeciwpyłowa, obuwie antypoślizgowe, kask lub nasadniki zmniejsza ryzyko odniesienia obrażeń ciała.

- c) Uniemożliwić nieoczekiwane uruchomienie narzędzia. Przed podłączeniem narzędzia do gniazda zasilania i/lub zestawu baterii, a także przed podniesieniem lub przeniesieniem go, należy upewnić się, że wyłącznik znajduje się w położeniu wyłączenia.

Ze względów bezpieczeństwa nie należy przenosić narzędzi elektrycznych, trzymając palec na wyłączniku, ani podłączać do zasilania urządzeń, których wyłącznik znajduje się w położeniu włączenia.

- d) Przed włączeniem usunąć wszystkie klucze regulacyjne.

Pozostawienie klucza regulacyjnego połączonego z częścią obrotową narzędzia może spowodować odniesienie obrażeń.

- e) Nie sięgać zbyt daleko. Należy zawsze stać stabilnie, zachowując równowagę.

Zapewnia to lepsze panowanie nad narzędziem w nieoczekiwanych sytuacjach.

- f) Należy nosić odpowiednią odzież roboczą. Nie nosić luźnych ubrań lub biżuterii. Trzymać włosy, odzież i rękawice w bezpiecznej odległości od ruchomych części urządzenia.

Luźne ubrania, biżuteria lub długie włosy mogą zostać wciągnięte przez ruchome części narzędzia.

- g) Jeżeli wraz z narzędziem dostarczone zostało wyposażenie służące do odprowadzania pyłów, należy pamiętać o jego właściwym podłączeniu i używaniu.

Właściwe zbieranie i odprowadzanie pyłu zmniejsza zagrożenia związane z jego obecnością.

4) Obsługa i konserwacja narzędzi elektrycznych

- a) Nie używać narzędzia elektrycznego ze zbyt dużą siłą. Należy stosować narzędzie odpowiednie dla wykonywanej pracy.

Narzędzie przeznaczone do określonej pracy wykonają lepiej i w sposób bardziej bezpieczny, pracując z zalecaną prędkością.

- b) **Nie należy używać narzędzia, którego wyłącznik jest uszkodzony.**
Każde urządzenie, które nie może być właściwie włączane i wyłączane, stanowi zagrożenie i musi zostać naprawione.
- c) **Należy zawsze odłączać urządzenie z sieci zasilania i/lub baterii przed przystąpieniem do jakichkolwiek modyfikacji, wymiany akcesoriów itp. oraz kiedy urządzenie nie będzie używane przez dłuższy czas.**
Powyższe środki mają na celu wyeliminowanie ryzyka nieoczekiwanego uruchomienia urządzenia.
- d) **Nie używane narzędzia elektryczne powinny być przechowywane w miejscu niedostępnym dla dzieci oraz osób, które nie znają zasad ich obsługi lub niniejszych zaleceń.**
Korzystanie z narzędzi elektrycznych przez osoby, które nie zostały przeszkolone, może stanowić zagrożenie.
- e) **Należy dbać o odpowiednią konserwację narzędzi elektrycznych. Przed rozpoczęciem pracy należy sprawdzić, czy ruchome części urządzenia nie są wygięte, uszkodzone lub pęknięte i czy nie występują jakiegokolwiek inne okoliczności, które mogłyby uniemożliwić bezpieczną pracę urządzenia.**
W razie uszkodzenia przed kolejnym użyciem narzędzie musi zostać naprawione.
Wiele wypadków następuje z powodu nieprawidłowej konserwacji narzędzi elektrycznych.
- f) **Narzędzia tnące powinny być zawsze ostre i czyste.**
Narzędzia tnące powinny być utrzymywane w odpowiednim stanie, a ich krawędzie muszą być odpowiednio ostre - zmniejsza to ryzyko wygięcia i ułatwia obsługę narzędzia.
- g) **Należy zawsze obsługiwać narzędzie, jego akcesoria takie jak wiertła itp. w sposób zgodny z zaleceniami niniejszej instrukcji, biorąc pod uwagę warunki robocze oraz rodzaj wykonywanej pracy. Używanie narzędzia do celów niezgodnych z jego przeznaczeniem może spowodować niebezpieczeństwo.**
- 5) **Obsługa i konserwacja narzędzia akumulatorowego**
- a) **Ładuj wyłącznie w ładowarkach wymienionych przez producenta.**
Ładowarka przeznaczona do ładowania konkretnego typu zestawów akumulatorowych może spowodować pożar, jeśli zostanie użyta do ładowania innego typu zestawów akumulatorowych.
- b) **Do zasilania elektronarzędzi używaj wyłącznie zatwierdzonych zestawów akumulatorowych.**
Używanie innych zestawów akumulatorowych może spowodować obrażenia ciała lub pożar.
- c) **Jeśli zestaw akumulatorowy nie jest używany, przechowuj go z dala od innych metalowych przedmiotów, takich jak spinacze do papieru, monety, klucze, gwoździe, śruby itp. Przedmioty te mogą przewodzić prąd między elektrodami zestawu akumulatorowego.**
Zwarcie elektrod akumulatora może doprowadzić do poparzeń lub pożaru.
- d) **W skrajnie niesprzyjających warunkach może dojść do wycieku płynu z akumulatora. Unikaj kontaktu z płynem.**
- Jeśli dojdzie do przypadkowego kontaktu z płynem, oplucz miejsce kontaktu wodą. W przypadku kontaktu płynu z oczami, zgłoś się do lekarza.**
Płyn wyciekający z akumulatora może spowodować podrażnienia lub poparzenia.
- 6) **Serwis**
- a) **Narzędzia elektryczne mogą być naprawiane wyłącznie przez uprawnionych techników serwisowych, przy zastosowaniu oryginalnych części zamiennych.**
Zapewnia to utrzymanie bezpieczeństwa obsługi urządzenia.
- UWAGA**
Dzieci i osoby niepełnosprawne muszą pozostawać w bezpiecznej odległości od narzędzia.
Nie używane narzędzia elektryczne powinny być przechowywane w miejscu niedostępnym dla dzieci i osób niepełnosprawnych.
-
- ŚRODKI OSTROŻNOŚCI STOSOWANE PRZY UŻYCIU WIERZARÓW BEZPRZEWODOWYCH / WKRETAJĄCYCH**
- Zawsze ładuj akumulator w temperaturze od 10 do 40°C. Przy temperaturze poniżej 10°C nastąpi niebezpieczne rozładowanie. Akumulator nie może być ładowany w temperaturze wyższej niż 40°C. Najbardziej odpowiednia do ładowania jest temperatura od 20 do 25°C.
 - Kiedy jeden cykl ładowania jest skończony, odstaw ładowarkę na około 15 minut przed ponownym cyklem ładowania akumulatora.
 Nie ładuj więcej niż dwa akumulatory jeden po drugim.
 - Nie dopuszczaj, by obce przedmioty mogły dostać się do wnętrza otworu wsuwowego przeznaczonego dla akumulatora.
 - Nigdy sam nie rozkładaj akumulatora i ładowarki.
 - Nie dopuszczaj do zwarcia w akumulatorze. Zwarcie w akumulatorze spowoduje jego rozładowanie i przegrzanie, oraz może spowodować przepalenie się lub zniszczenie akumulatora.
 - Nie wrzucaj akumulatora do ognia gdyż grozi to eksplozją.
 - Podczas wiercenia w ścianie, podłodze lub suficie upewnij się, że wewnątrz nie ma ukrytych przewodów elektrycznych ani kabli itp.
 - Przynies akumulator do sklepu w którym go nabyłeś, jak tylko okres użytkowania akumulatora stanie się zbyt krótki do praktycznego użytku. Nie wyrzucaj wyczerpanego akumulatora do odpadów domowych.
 - Używanie rozładowanego akumulatora uszkodzi ładowarkę.
 - Nie wkładaj przedmiotów w szczeliny wentylacyjne ładowarki. Wkładanie metalowych lub łatwopalnych przedmiotów w szczeliny wentylacyjne ładowarki może spowodować niebezpieczeństwo porażenia prądem lub zniszczenie ładowarki.
 - Podczas zakładania wiertła w ręcznie zaciskany uchwyt zaciśnij wystarczająco tuleję. Jeśli tuleja nie jest odpowiednio zaciśnięta, wiertło może się ześliznąć lub wypaść, powodując przy tym obrażenia.

WYMAGANIA TECHNICZNE**Elektronarzędzie**

Model		DS9DVF3		DS12DVF3	
Prędkość biegu jałowego (Mała/Duża)		0 - 280 / 0 - 840 min ⁻¹		0 - 350 / 0 - 1050 min ⁻¹	
Zdolność	Wiercenie	Drewno (grubości 18 mm)	21 mm	25 mm	
		Metal (grubości 1,6 mm)	Stal: 10 mm	Stal: 12 mm	
	Wkręcanie	Śruba do metalu	6 mm	6 mm	
		Śruba do drewna	5,8 mm (średnica) × 45 mm (długość) (wymaga wstępnego wywiercenia otworu)	5,8 mm (średnica) × 63 mm (długość) (wymaga wstępnego wywiercenia otworu)	
Akumulator		EB912S: Ni-Cd 9,6 V (1,2 Ah 8 ogniw) EB914S: Ni-Cd 9,6 V (1,4 Ah 8 ogniw) EB9B: Ni-Cd 9,6 V (2,0 Ah 8 ogniw)	EB1212S: Ni-Cd 12 V (1,2 Ah 10 ogniw) EB1214S: Ni-Cd 12 V (1,4 Ah 10 ogniw) EB1220BL: Ni-Cd 12 V (2,0 Ah 10 ogniw) BCH1220: Ni-MH 12 V (2,0 Ah 10 ogniw)		
Waga		1,4 kg		1,5 kg	

Model		DS14DVF3		DS18DVF3	
Prędkość biegu jałowego (Mała/Duża)		0 - 400 / 0 - 1200 min ⁻¹		0 - 400 / 0 - 1200 min ⁻¹	
Zdolność	Wiercenie	Drewno (grubości 18 mm)	30 mm	38 mm	
		Metal (grubości 1,6 mm)	Stal: 12 mm	Stal: 13 mm	
	Wkręcanie	Śruba do metalu	6 mm	6 mm	
		Śruba do drewna	6,2 mm (średnica) × 63 mm (długość) (wymaga wstępnego wywiercenia otworu)	8 mm (średnica) × 75 mm (długość) (wymaga wstępnego wywiercenia otworu)	
Akumulator		EB1412S: Ni-Cd 14,4 V (1,2 Ah, 12 ogniw) EB1414S: Ni-Cd 14,4 V (1,4 Ah, 12 ogniw) EB14B: Ni-Cd 14,4 V (2,0 Ah, 12 ogniw) BCH1420: Ni-MH 14,4 V (2,0 Ah 12 ogniw)	EB1814SL: Ni-Cd 18 V (1,4 Ah, 15 ogniw) EB1820L: Ni-Cd 18 V (2,0 Ah, 15 ogniw) BCH1820: Ni-MH 18 V (2,0 Ah 15 ogniw)		
Waga		1,8 kg		2,0 kg	

ŁADOWARKA

Model	UC9SD	UC12SD	UC18YG	UC18YGH
Napięcie ładowania	9,6V	12V	7,2 - 18V	7,2 - 18V
Waga	1,2	1,4 kg	0,3 kg	0,35 kg

DS14DVF3 DS18DVF3	① Plus wkrętak (Nr. 2 × 65L).....	1
	② Ładowarka (UC18YG lub UC18YGH) ...	1
	③ Akumulator lub Akumulator (3SGK) (3SLGX)	2 3
	④ Plastikowe pudełko	1

STANDARDOWE WYPOSAŻENIE I PRZYSTAWKI

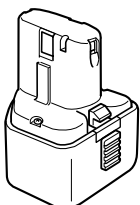
Oprócz narzędzia (1) w zestawie znajdują się akcesoria wymienione w poniższej tabeli.

DS9DVF3	① Plus wkrętak (Nr. 2 × 65L).....	1
	② Ładowarka (UC9SD lub UC18YG)	1
	③ Akumulator	2
	④ Plastikowe pudełko	1
DS12DVF3	① Plus wkrętak (Nr. 2 × 65L).....	1
	② Ładowarka (UC12SD lub UC18YG lub UC18YGH) ...	1
	③ Akumulator lub Akumulator (3SGK)	2 3
	④ Plastikowe pudełko	1

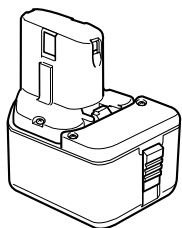
Standardowe akcesoria podlegają zmianom bez uprzedzenia.

DODATKOWE WYPOSAŻENIE (Do nabycia oddzielnie)

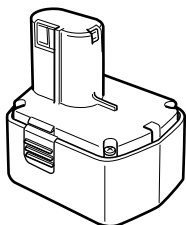
1. Akumulator (EB912S, EB914S, EB9B)
(Do DS9DVF3)



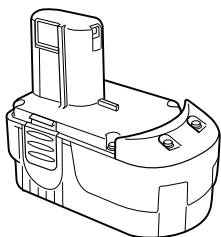
2. Akumulator (EB1212S, EB1214S, EB1220BL, BCH1220)
(Do DS12DVF3)



3. Akumulator (EB1412S, EB1414S, EB14B, BCH1420)
(Do DS14DVF3)



4. Akumulator (EB1814SL, EB1820L, BCH1820)
(Do DS18DVF3)



Wyposażenie dodatkowe może ulec zmianie bez uprzedzenia.

ZASTOSOWANIE

- Wkręcanie i zwalnianie śrub do metalu, drewna i śrub samogwintujących.
- Wiercenie w różnych metalach.
- Wiercenie w drewnie.

WYMONTOWANIE I MONTAŻ AKUMULATORA**1. Wymontowanie akumulatora**

Trzymając mocno za rączkę popchnij zatrzask akumulatora (składający się z 1 lub 2 szt.) by zdjąć akumulator (Patrz **Rys. 1 i 2**).

UWAGA

Nigdy nie dopuszczaj do zwarcia w akumulatorze.

2. MONTAŻ AKUMULATORA

Wprowadź akumulator zwracając uwagę na właściwą biegunowość (Patrz **Rys. 2**).

ŁADOWANIE**(UC9SD/UC12SD)**

Zanim użyjesz wkrętarko/wiertarki naładuj akumulator według następujących wskazówek.

1. Wprowadź akumulator do otworu wsuwowego ładowarki

Silnie wepchnij akumulator ostrożnie go nakierowując aż dotknie dna ładowarki (Patrz **Rys. 3**).

UWAGA

Modele UC9SD i UC12SD to ładowarki zaprojektowane specjalnie do użytku z określonymi modelami akumulatorów i mogą służyć wyłącznie do ładowania tych modeli. Możliwe jest wprowadzenie do ładowarki akumulatorów innych niż określone i nawet przy niektórych zapali się lampka kontrolna. Nie używaj jednak ładowarki do ładowania innych akumulatorów, gdyż może to spowodować uszkodzenie ładowarki.

2. Włącz wtyczkę przewodu zasilającego ładowarki do gniazdka

Włączenie wtyczki przewodu zasilającego spowoduje natychmiastowe włączenie się ładowarki (zapali się lampka kontrolna).

UWAGA

Jeżeli lampka kontrolna nie zapali się, wyjmij wtyczkę z gniazdka i sprawdź umocowanie akumulatora.

Wymagany jest okres 60 minut by całkowicie naładować akumulator w temperaturze około 20°C.

Gdy lampka kontrolna zgaśnie, akumulator jest całkowicie naładowany. Czas ładowania akumulatora przedłuża się przy niskiej temperaturze lub gdy napięcie źródła prądu jest zbyt niskie.

Kiedy lampka kontrolna nie gaśnie, nawet jeśli minęły 120 minut od czasu rozpoczęcia ładowania, przerwij ładowanie i skontaktuj się ze swoim AUTORYZOWANYM CENTRUM OBSŁUGI HITACHI.

UWAGA

Jeśli akumulator rozgrzał się pod wpływem światła słonecznego itp. lub był dopiero używany, lampka kontrolna ładowarki może się nie zapalić. W takim przypadku najpierw schłódź akumulator a potem zacznij go ładować.

3. Wyciągnij wtyczkę przewodu zasilającego ładowarki z gniazdka

4. Trzymając mocno ładowarkę, wyjmij akumulator WSKAZÓWKA

Po naładowaniu najpierw wyjmij akumulator z ładowarki, a następnie odpowiednio go przechowuj.

W odniesieniu do wyładowania elektrycznego w przypadku nowych akumulatorów itp.

Jako że elektrolit zawarty w nowych lub dłuższy czas nie używanych akumulatorach nie osiągnął jeszcze pełnej swej wydajności, wyładowanie elektryczne może być niewielkie podczas pierwszego i drugiego użytku. Jest to zjawisko przejściowe a normalny czas ładowania zostanie przywrócony po naładowaniu akumulatora 2 - 3 razy.

Jak przedłużyć żywotność akumulatora.

- (1) Ładuj akumulatory zanim zostaną całkowicie wyczerpane. Kiedy zorientujesz się że moc akumulatora zmniejszyła się, przestań używać narzędzie i naładuj akumulator. Jeśli będziesz dalej używał narzędzia i prąd się wyczerpie, akumulator może zostać uszkodzony i skróci się jego żywotność.
- (2) Unikaj ładowania przy wysokich temperaturach. Akumulator bezpośrednio po używaniu narzędzia jest gorący. Jeśli akumulator jest ładowany od razu po użyciu, pogarsza się jakość elektrolitu i skraca żywotność akumulatora. Odstaw akumulator i naładuj go dopiero gdy ostygnie.

(UC18YG)

Zanim użyjesz wkrętarko/wiertarki naładuj akumulator według następujących wskazówek.

1. Włącz wtyczkę przewodu zasilającego ładowarki do gniazdka

Włączenie wtyczki przewodu zasilającego spowoduje natychmiastowe włączenie się ładowarki.

2. Wprowadź akumulator do otworu wsuwowego ładowarki

Silnie wepchnij akumulator ostrożnie go nakierowując aż dotknie dna ładowarki (Patrz **Rys. 4**) (zapali się lampka kontrolna).

UWAGA

Jeżeli lampka kontrolna nie zapali się, wyjmij wtyczkę z gniazdka i sprawdź umocowanie akumulatora.

- (1) Odnośnie temperatur akumulatora
Temperatury akumulatorów przedstawiono w **Tabela 1**.

Tabela 1 Zasięgi ładowania akumulatorów

Akumulatory	Temperatury ładowania akumulatorów
EB912S, EB914S, EB9B, EB1212S, EB1214S, EB1220BL, EB1412S, EB1414S, EB14B, EB1814SL, EB1820L	0°C – 45°C

- (2) Odnośnie okresu ładowania
W zależności od kombinacji ładowarki i akumulatora okres ładowania będzie taki, jak pokazuje **Tabela 2**.

Tabela 2 Okres ładowania (przy 20°C)

Ładowarka \ Akumulator	UC18YG
EB912S, EB914S, EB1212S, EB1214S, EB1412S, EB1414S, EB1814SL	Okolo 30 min.
EB9B, EB1220BL, EB14B, EB1820L	Okolo 50 min.

Gdy lampka kontrolna zgaśnie, akumulator jest całkowicie naładowany. Czas ładowania akumulatora przedłuża się przy niskiej temperaturze lub gdy napięcie źródła prądu jest zbyt niskie.

Kiedy lampka kontrolna nie gaśnie, nawet jeśli minęły 120 minut od czasu rozpoczęcia ładowania, przerwij ładowanie i skontaktuj się ze swoim AUTORYZOWANYM CENTRUM OBSŁUGI HITACHI.

UWAGA

Jeśli akumulator rozgrzał się pod wpływem światła słonecznego itp. lub był dopiero używany, lampka kontrolna ładowarki może się nie zapalić. W takim przypadku najpierw schłódź akumulator a potem zacznij go ładować.

- 3. Wyłącz wtyczkę przewodu ładowarki z gniazdka**
- 4. Mocno trzymając ładowarkę wyjmij akumulator z otworu wsuwowego**

WSKAZÓWKA

Po naładowaniu należy najpierw wyjąć baterie z ładowarki, a następnie schować je w odpowiednim miejscu.

W odniesieniu do wyładowania elektrycznego w przypadku nowych akumulatorów itp.

Jako że elektrolit zawarty w nowych lub dłuższy czas nie używanych akumulatorach nie osiągnął jeszcze pełnej swej wydajności, wyładowanie elektryczne może być niewielkie podczas pierwszego i drugiego użytku. Jest to zjawisko przejściowe a normalny czas ładowania zostanie przywrócony po naładowaniu akumulatora 2 - 3 razy.

Jak przedłużyć żywotność akumulatora.

- (1) Ładuj akumulatory zanim zostaną całkowicie wyczerpane. Kiedy zorientujesz się że moc akumulatora zmniejszyła się, przestań używać narzędzie i naładuj akumulator. Jeśli będziesz dalej używał narzędzia i prąd się wyczerpie, akumulator może zostać uszkodzony i skróci się jego żywotność.
- (2) Unikaj ładowania przy wysokich temperaturach. Akumulator bezpośrednio po używaniu narzędzia jest gorący. Jeśli akumulator jest ładowany od razu po użyciu, pogarsza się jakość elektrolitu i skraca żywotność akumulatora. Odstaw akumulator i naładuj go dopiero gdy ostygnie.

(UC18YGH)

Przed rozpoczęciem użytkowania narzędzia akumulator należy naładować w sposób opisany poniżej.

1. Podłączyć przewód zasilający ładowarki do gniazda zasilania.

Po podłączeniu lampka kontrolna będzie migać na czerwono (co 1 sekundę).

2. Wprowadź akumulator do otworu wsuwowego ładowarki

Silnie wepchnij akumulator, ostrożnie go nakierowując aż dotknie dna ładowarki. Zwracaj przy tym uwagę na właściwą biegunowość (patrz **Rys. 4**).

UWAGA

- Jeśli akumulator zostanie włożony w odwrotnym kierunku, nie tylko uniemożliwi to ładowanie, ale też może spowodować problemy z ładowarką, jak np. zdeformować styki lub otwór wsuwowy.

3. Ładowanie

Po umieszczeniu akumulatora w ładowarce lampka kontrolna zapali się na czerwono.

Gdy akumulator będzie całkowicie naładowany lampka kontrolna będzie migać na czerwono (w jednosekundowych odstępach). (Patrz **Tabela 3**)

(1) Wskazania lampki kontrolnej

Wskazania lampki kontrolnej zostały przedstawione w **Tabeli 3**, odpowiednio do stanu ładowarki i akumulatora.

Tabela 3

Wskazania lampki kontrolnej				
Lampka kontrolna (czerwona)	Przed ładowaniem	Miga	Pali się przez 0,5 sek. Nie pali się przez 0,5 sek. (Gaśnie na 0,5 sek.)	
	W trakcie ładowania	Pali się	Pozostaje zapalona	
	Ładowanie skończone	Miga	Pali się przez 0,5 sek. Nie pali się przez 0,5 sek. (Gaśnie na 0,5 sek.)	
	Oczekiwanie z powodu przegrzania	Miga	Pali się przez 1 sek. Nie pali się przez 0,5 sek. (Gaśnie na 0,5 sek.)	
				Przegrzanie baterii. Ładowanie niemożliwe. (Ładowanie rozpocznie się po schłodzeniu akumulatora)

(2) Odnośnie temperatur akumulatora

Tabela poniżej ilustruje temperatury akumulatora.

Rozgrzany akumulator powinien zostać schłodzony zanim zostanie ponownie naładowany.

Tabela 4

Akumulatory	Temperatury ładowania akumulatorów
EB912S, EB914S, EB9B, EB1212S, EB1214S, EB1220BL, EB1412S, EB1414S, EB14B, EB1814SL, EB1820L	0°C – 45°C
BCH1220, BCH1420, BCH1820	-5°C – 50°C

(3) Odnośnie okresu ładowania

W **tabeli 5** zamieszczone zostały informacje dotyczące czasu ładowania różnych rodzajów akumulatorów.

Tabela 5 Czas ładowania (orientacyjnie w min.) w temperaturze 20°C

Akumulator	UC18YGH
Ładowarka	
EB912S, EB914S, EB1212S, EB1214S, EB1412S, EB1414S, EB1814SL	Okolo 30 min.
EB9B, EB1220BL, EB14B, EB1820L, BCH1220, BCH1420, BCH1820	Okolo 50 min.

UWAGA: Czas ładowania może różnić się w zależności od temperatury otoczenia.

4. Wyłącz wtyczkę przewodu ładowarki z gniazdka**5. Mocno trzymając ładowarkę wyjmij akumulator z otworu wsuwowego****UWAGA**

Należy pamiętać, aby wyjąć akumulator z urządzenia po zakończeniu ładowania.

W odniesieniu do wyładowania elektrycznego w przypadku nowych akumulatorów itp.

Jako że elektrolit zawarty w nowych lub dłuższy czas nie używanych akumulatorach nie osiągnął jeszcze pełnej swej wydajności, wyładowanie elektryczne może być niewielkie podczas pierwszego i drugiego użytku. Jest to zjawisko przejściowe a normalny czas ładowania zostanie przywrócony po naładowaniu akumulatora 2 - 3 razy.

Jak przedłużyć żywotność akumulatora.

- (1) Ładuj akumulatory zanim zostaną całkowicie wyczerpane. Kiedy zorientujesz się że moc akumulatora zmniejszyła się, przestań używać narzędzie i naładuj akumulator. Jeśli będziesz dalej używał narzędzia i prąd się wyczerpie, akumulator może zostać uszkodzony i skróci się jego żywotność.
- (2) Unikaj ładowania przy wysokich temperaturach. Akumulator bezpośrednio po używaniu narzędzia jest gorący. Jeśli akumulator jest ładowany od razu po użyciu, pogarsza się jakość elektrolitu i skraca żywotność akumulatora. Odstaw akumulator i naładuj go dopiero gdy ostygnie.

PRZED ROZPOCZĘCIEM PRACY**1. Przygotowanie i sprawdzenie stanowiska pracy**

Upewnij się, stanowisko pracy pozwoli na zastosowanie odpowiednich środków ostrożności.

JAK UŻYWAĆ**1. Potwierdzenie położenia pokrętła sprzęgła (patrz Rys. 5)**

Moment obrotowy dokręcania może być regulowany poprzez odpowiednie ustawienie pokrętła sprzęgła.

- (1) Jeżeli urządzenie używane jest jako śrubokręt, ustawić jedną ze znajdujących się na pokrętle cyfr „1, 3, 5 ... 22” lub kropkę, tak aby odpowiadała symbolowi trójkąta na korpusie zewnętrznym.
- (2) Jeżeli urządzenie jest używane jako wiertarka, ustawić znajdujący się na pokrętle symbol „▲”, tak aby odpowiadał symbolowi trójkąta na obudowie.

UWAGA

- Pokrętło nie może zostać ustawione w położeniu pośrednim pomiędzy poszczególnymi cyframi „1, 3, 5 ... 22” lub kropkami.
- Nie używać urządzenia z pokrętłem ustawionym między cyfrą „22” a linią w środku symbolu wiercenia. Może to spowodować uszkodzenie urządzenia (Patrz Rys. 6).

2. Regulacja momentu obrotowego dokręcania**(1) Moment obrotowy**

Moment obrotowy powinien zostać ustawiony w zależności od średnicy śruby. Ustawienie zbyt dużego momentu obrotowego może spowodować złamanie lub uszkodzenie śruby. Przed przystąpieniem do pracy należy upewnić się, że ustawiona pozycja pokrętła sprzęgła jest odpowiednia dla śruby.

(2) Wskazanie momentu obrotowego

Moment obrotowy powinien zostać ustawiony w zależności od rodzaju śruby i materiału.

Wartość momentu obrotowego sygnalizowana jest znajdującymi się na pokrętle sprzęgła cyframi „1, 3, 5 ... 22” oraz kropkami. Pozycja „1” oznacza najmniejszy moment obrotowy - im większa cyfra, tym większy moment obrotowy (Patrz Rys. 5).

(3) Regulacja momentu obrotowego

Przekręcając pokrętło sprzęgła, ustawić jedną z cyfr „1, 3, 5 ... 22” lub kropkę, tak aby odpowiadała symbolowi trójkąta na obudowie. Zwiększyć lub zmniejszyć moment obrotowy w zależności od potrzeb.

UWAGA

- Obroty silnika mogą zostać zablokowane, jeżeli urządzenie używane jest jako wiertarka. Podczas pracy z wiertarką należy uważać, aby silnik nie został zablokowany.
- Zbyt długa praca może spowodować złamanie śruby z powodu zbyt mocnego dokręcenia.

3. Regulacja prędkości obrotów

Prędkość obrotów może zostać zmieniona za pomocą przełącznika. Przełącznik powinien być przesuwany w kierunku wskazanym strzałką (Patrz Rys. 7 i 8).

Jeżeli przełącznik jest ustawiony na „LOW” (niska), wiertło obraca się z małą prędkością. Ustawienie „HIGH” (wysoka) oznacza, że wiertło porusza się z dużą prędkością.

UWAGA

- Przed dokonaniem zmiany prędkości obrotów za pomocą przełącznika należy upewnić się, że urządzenie jest wyłączone. Zmiana prędkości, kiedy silnik pracuje, może spowodować uszkodzenie skrzyni przekładniowej.
- Jeżeli przełącznik znajduje się w pozycji „HIGH” (wysoka), a pokrętło w położeniu „17” lub „22”, może zdarzyć się, że sprzęgło nie zadziała właściwie i silnik zgaśnie. W takim przypadku należy przestawić przełącznik na „LOW” (niska).
- Jeżeli silnik zgaśnie, należy natychmiast wyłączyć urządzenie - w przeciwnym przypadku może nastąpić spalanie silnika lub akumulatora.

4. Zakres i zalecenia użytkownik




Zakres używania do różnego typu zadań w oparciu o konstrukcję mechaniczną urządzenia podany jest w Tabeli 6.

Tabela 6

Rodzaj pracy		Zalecenia
Wiercenie	Drewno	Używaj do wiercenia.
	Stal	
Wkręcanie	Śruby do metalu	Użyj wkrętaka lub oprawki odpowiednich do średnicy śruby.
	Śruby do drewna	Użyj po wstępnym wywierceniu otworu.

5. Jak dobrać moment obrotowy i prędkość obrotów

Tabela 7

Rodzaj użytku		Pozycja pokrętła sprzęgła	Wybieranie prędkości obrotów (Pozycja zmieniacza)	
			LOW (mała prędkość)	HIGH (duża prędkość)
Wkręcanie	Śruba do metalu	1 – 22	Do śrub o średnicy 4 mm lub mniejszych.	Do śrub o średnicy 6 mm lub mniejszych.
	Śruba do drewna	1 – 	Do śrub o średnicy nominalnej 8 mm lub mniejszych. (DS18DVF3)	Do śrub o średnicy nominalnej 4,8 mm lub mniejszych. (DS18DVF3)
			Do śrub o średnicy nominalnej 6,2 mm lub mniejszych. (DS14DVF3) Do śrub o średnicy nominalnej 5,8 mm lub mniejszych. (DS12DVF3/DS9DVF3)	Do śrub o średnicy nominalnej 3,8 mm lub mniejszych. (DS14DVF3/DS12DVF3/DS9DVF3)
Wiercenie	Drewno		Do śrub o średnicy 38 mm lub mniejszych. (DS18DVF3)	Do śrub o średnicy 24 mm lub mniejszych. (DS18DVF3)
			Do śrub o średnicy 30 mm lub mniejszych. (DS14DVF3)	Do śrub o średnicy 12 mm lub mniejszych. (DS14DVF3/DS12DVF3/DS9DVF3)
			Do śrub o średnicy 25 mm lub mniejszych. (DS12DVF3)	
			Do śrub o średnicy 21 mm lub mniejszych. (DS9DVF3)	
	Metal		Do wiercenia wiertłem do metalu.	_____

UWAGA

- Przykłady zestawień pokazane w **Tabela 7** powinny być używane tylko jako standard ogólny. Jako że używa się różnego typu śruby zaciskowe i materiały, w praktyce konieczne jest odpowiednie dobranie ustawień.
- Gdy użyjesz wkrętarkę do wkręcania śruby do metalu przy dużej prędkości (HIGH) śruba może zostać uszkodzona lub wiertło może się poluzować z powodu zbyt dużego momentu obrotowego. Używaj wkrętarki przy małej prędkości (LOW) do wkręcania śrub do metalu.

6. Zakładanie i zdejmowanie wiertła

<Dla uchwytu z podwójną tuleją>

- (1) Po włożeniu wkrętaka do ręcznie zaciskanego uchwytu, chwyć mocno pierścien i zaciśnij tuleję poprzez obrócenie jej w prawo (w kierunku ruchu wskazówek zegara, jeśli patrzysz z przodu) (Patrz **Rys. 9**).
- Jeśli tuleja rozluźni się w trakcie pracy, zaciśnij ją mocniej. Moment obrotowy zwiększa się gdy tuleja jest mocniej zaciśnięta.

(2) Wyjmowanie wiertła

Chwyć mocno pierścien i poluzuj tuleję poprzez obrócenie jej w lewo (w kierunku przeciwnym do ruchu wskazówek zegara, jeśli patrzysz z przodu) (Patrz **Rys. 9**).

<Dla uchwytu z pojedynczą tuleją>

(1) Zakładanie wiertła

Poluzuj tuleję poprzez obrócenie jej w lewo (w kierunku przeciwnym do ruchu wskazówek zegara jeśli patrzysz z przodu) by otworzyć zacisk na zaciskowym uchwycie wiertarskim. Po włożeniu wkrętaka itp. do zaciskowego uchwytu wiertarskiego zakręć tuleję obracając ją w prawo (w kierunku zgodnym z ruchem wskazówek zegara jeśli patrzysz z przodu) (Patrz **Rys. 10**).

- Jeśli tuleja rozluźni się w trakcie pracy, zaciśnij ją mocniej. Moment obrotowy zwiększa się gdy tuleja jest mocniej zaciśnięta.

(2) Wyjmowanie wiertła

Poluzuj tuleję poprzez obrócenie jej w lewo (w kierunku przeciwnym do ruchu wskazówek zegara jeśli patrzysz z przodu) i wyjmij wiertło (Patrz **Rys. 10**).

UWAGA

- Kiedy nie da się już bardziej poluzować tulei użyj imadła lub podobnego przyrządu by przytrzymać wiertło. Ustaw sprzęgło pomiędzy 1 a 11 a następnie przekręć tuleję w obluźowaną stronę (w lewo) podczas ustawiania sprzęgła. Teraz powinno być łatwo rozluźnić tuleję.

7. Upewnij się, że akumulator jest poprawnie włożony**8. Sprawdzanie kierunku obrotów**

Wiertło obraca się w kierunku zgodnym z ruchem wskazówek zegara (jeśli patrzysz z tyłu) gdy wciśniesz prawą stronę (R) przełącznika kierunku obrotów. Aby wiertło obracało się kierunku przeciwnym do ruchu wskazówek zegara wciśnij stronę lewą (L) przełącznika kierunku obrotów (Patrz **Rys. 11**) (Oznaczenia (L) i (R) znajdują się na kadłubie narzędzia).

9. Działanie spustu

- Przyciśnięcie spustu powoduje obroty narzędzia. Kiedy przycisk jest zwolniony, narzędzie się zatrzymuje.
- Prędkość obrotowa wiertarki zależy od stopnia przyciśnięcia przycisku spustu. Prędkość obrotowa jest mała kiedy przełącznik spustu jest lekko przyciśnięty a zwiększa się gdy przyciska się go silniej.

WSKAZÓWKA

- Gdy silnik zaczyna się obracać słychać odgłos bzyczenia; jest to tylko dźwięk, nie uszkodzenie urządzenia.

10. Używanie haka

UWAGA

- Podczas używania haka uważaj, by narzędzie nie upadło. Jeśli narzędzie upadnie, może dojść do wypadku.
- Nie zakładaj końcówek wiertniczych z wyjątkiem wiertaka phillipsa na narzędzie, podczas gdy nosisz narzędzie z hakiem zawieszonym na pasie biodrowym. Noszenie przy pasie urządzeń z dołączonymi ostro zakończonymi częściami typu wiertło może spowodować obrażenia.

Hak może być zainstalowany po prawej lub lewej stronie a kąt może być ustawiony w pięciu pozycjach od 0° do 80°.

- (1) Manipulowanie hakiem
 - (a) Pociągnij hak do siebie w kierunku strzałki (A) i przekręć w kierunku strzałki (B) (**Rys. 12**).
 - (b) Kąt może zostać ustawiony w pięciu pozycjach (0°, 20°, 40°, 60°, 80°).
Ustaw kąt haka w pozycji koniecznej do używania.

- (2) Zmiana pozycji haka

UWAGA

Niecałkowite założenie haka może spowodować obrażenia ciała w trakcie używania.

- (a) Trzymając narzędzie w bezpiecznej pozycji wyjmij śrubkę używając śrubokręta śrutowego lub monety (**Rys. 13**).
- (b) Wyjmij hak i sprężynę (**Rys. 14**).
- (c) Załóż hak i sprężynę po drugiej stronie i mocno przykręć używając śrubki (**Rys. 15**).

WSKAZÓWKA

Zwróć uwagę na pozycję sprężyny. Załóż sprężynę tak, by większa jej średnica znajdowała się po przeciwnej od ciebie stronie (**Rys. 15**).

- (3) Gdy używasz (Haka z obsadą wiertła)
 - Zakładanie wiertła
Włóż wiertło z boku i wcisnąć mocno, tak aby rowek znajdujący się na wiertle został zaciśnięty w wystającej części elementu mocującego.
 - Zdejmowanie wiertła
Mocno trzymając narzędzie wyciągnij wiertło trzymając końcówkę kciukiem (**Rys. 16**).

UWAGA

- Można jedynie użyć wiertak phillipsa w STANDARDOWYM WYPOSAŻENIU Hitachi (Nr 2 × 65L; Nr. kodu 983006). Nie używaj innych wiertel, gdyż mogą się one zsunąć.
- (4) Używanie jako dodatkowego światła <haka ze światłem>
 - (a) Wciśnij przełącznik by wyłączyć światło. Jeśli zapomnisz, światło wyłączy się automatycznie po 15 minutach.
 - (b) Kierunek światła może być ustawiony w zakresie pozycji haka 1 - 5 (**Rys. 17**).
 - Czas świecenia
AAAA manganowe baterie: około 15 godzin.
AAAA alkaliczne baterie: około 30 godzin.

UWAGA

Nie patrz prosto w światło, gdyż mogłoby to spowodować uszkodzenie oczu.

- (5) Wymiana baterii
 - (a) Poluzuj śrubkę haka używając śrubokrętu phillipsa (Nr 1) (**Rys. 18**).
Zdejmij przykrywkę haka poprzez popchnięcie jej w kierunku strzałki (**Rys. 19**).

- (b) Wyjmij zużyte baterie i włóż nowe. Odpowiednio ustaw według oznaczeń na haku i ustaw odpowiednio końcówki plus (+) i minus (-) (**Rys. 20**).

- (c) Ustaw na równej linii rowek haka i wystający odcinek na pokrywie haka, przyciśnij pokrywę haka w kierunku przeciwnym do strzałki pokazanej w **Rys. 19** i następnie przykręć śrubę. Używaj ogólnie dostępnych baterii AAAA (1,5v).

WSKAZÓWKA

Nie zaciskaj śrubki zbyt mocno. Mogłoby to uszkodzić gwint śrubki.

UWAGA

- Zaniedbanie następujących wskazówek może spowodować rozlanie się, zardzewienie lub złe funkcjonowanie baterii.
Ustaw odpowiednio końcówki plus (+) i minus (-). Wymień obie baterie w tym samym czasie. Nie mieszaj starych i nowych baterii.
Usuń niezwłocznie zużyte baterie.
- Nie wyrzucaj baterii razem ze zwykłymi odpadkami i nie wrzucaj ich do ognia.
- Przechowuj baterie z dala od dzieci.
- Używaj baterii w zgodzie z instrukcjami i zaleceniami.

11. Używanie oprawy wiertła

UWAGA

- Wiertło powinno być prawidłowo osadzone w odpowiednim miejscu narzędzia. Jeżeli wiertło nie jest prawidłowo osadzone, może wypaść i spowodować obrażenia ciała użytkownika.
 - Nie należy używać wiertel o innej długości lub wymiarach niż wiertła o długości 65 mm, dostarczane jako AKCESORIA STANDARDOWE.
Wiertło może wypaść i spowodować obrażenia ciała.
- (1) Wyjmowanie wiertła
Mocno trzymając urządzenie, wysunąć wiertło przytrzymując je kciukiem (**Rys. 21**).
 - (2) Zakładanie wiertła
Aby założyć wiertło, należy wykonać w odwrotnej kolejności czynności wykonywane przy wyjmowaniu. Wiertło powinno być włożone równo z lewej i prawej strony, jak pokazano na **Rys. 22**.

KONSERWACJA I INSPEKCJA

1. Inspekcja narzędzia

Ponieważ używanie tępego narzędzia obniża jego wydajność i może spowodować niewłaściwe funkcjonowanie silnika, naostrz lub wymień narzędzie gdy tylko zauważysz że się stępilo.

2. Sprawdzanie śrub mocujących

Regularnie sprawdzaj wszystkie mocujące śruby i upewnij się, że są mocno przykręcone. Jeśli któraś z nich się obluzuje, natychmiast ją przykręć. Zaniedbanie tego może spowodować poważne zagrożenie.

3. Czyszczenie obudowy zewnętrznej

Jeśli wiertarko/wkrętarka się poplami, wytrzyj ją miękką, suchą szmatką lub szmatką zmoczoną w wodzie z mydłem. Nie używaj rozpuszczalników na bazie chloru, benzyny lub rozpuszczalnika, ponieważ topią one plastik.

4. Przechowywanie

Przechowuj wiertarko/wkrętarkę poza zasięgiem dzieci i w miejscu gdzie temperatura wynosi poniżej 40°C.

5. Lista części zamiennych**UWAGA**

Naprawa, modyfikacje i przeglądy narzędzi elektrycznych Hitachi musi być wykonywane przez Autoryzowane Centrum Obsługi Hitachi.

Ta lista części będzie przydatna jeśli zostanie wręczona wraz z narzędziem, gdy zgłosimy się do naprawy lub przeglądu w Autoryzowanym Centrum Obsługi Hitachi. Podczas użytkowania i konserwacji narzędzi elektrycznych muszą być przestrzegane przepisy i standardy bezpieczeństwa.

MODYFIKACJE

Narzędzia elektryczne Hitachi są ciągle ulepszone i modyfikowane w celu wprowadzania najnowszych osiągnięć nauki i techniki.

W związku z tym pewne części mogą ulec zmianom bez uprzedzenia.

GWARANCJA

Gwarancja na elektronarzędzia Hitachi jest udzielana z uwzględnieniem praw statutowych i przepisów krajowych. Gwarancja nie obejmuje wad i uszkodzeń powstałych w wyniku niewłaściwego użytkowania lub wynikających z normalnego zużycia. W wypadku reklamacji należy dostarczyć kompletne elektronarzędzie do autoryzowanego centrum serwisowego Hitachi wraz z KARTĄ GWARANCYJNĄ znajdującą się na końcu instrukcji obsługi.

WSKAZÓWKA

W związku z prowadzonym przez Hitachi programem badań i rozwoju, specyfikacje te mogą się zmienić w każdej chwili bez uprzedzenia.

Informacja dotycząca poziomu hałasu i wibracji

Mierzone wartości były określone według EN60745 i zadeklarowane zgodnie z ISO 4871.

<DS9DVF3, DS12DVF3>

Zmierzony poziom dźwięku A: 74 dB (A)

Zmierzone ciśnienie akustyczne A: 63 dB (A)

Niepewność KpA: 3 dB (A)

<DS14DVF3, DS18DVF3>

Zmierzony poziom dźwięku A: 80 dB (A)

Zmierzone ciśnienie akustyczne A: 69 dB (A)

Niepewność KpA: 3 dB (A)

Noś słuchawki ochronne.

Wartość całkowita wibracji (trójosiowa suma wektorowa), określona zgodnie z postanowieniami normy EN60745.

Dla wiercenia:

Wartość emisji wibracji **ah, D** = 0,9 m/s² (DS9DVF3)

1,5 m/s² (DS12DVF3)

1,6 m/s² (DS14DVF3)

1,8 m/s² (DS18DVF3)

Niepewność K = 1,5 m/s²

OSTRZEŻENIE

- Wartość emisji wibracji podczas pracy narzędzia elektrycznego może różnić się od podanej wartości w zależności od sposobu wykorzystywania narzędzia.
- Aby określić środki bezpieczeństwa wymagane do ochrony operatora zgodnie z szacowaną wartością narażenia na zagrożenie w zależności od rzeczywistych warunków użytkowania (uwzględniając wszystkie etapy cyklu roboczego, a także przerwy w pracy urządzenia oraz praca w trybie gotowości).

SZERSZÁMGÉPEKRE VONATKOZÓ ÁLTALÁNOS BIZTONSÁGI FIGYELMEZTETÉSEK

▲ FIGYELEM

Olvasson el minden biztonsági figyelmeztetést és minden utasítást.

A figyelmeztetések és utasítások be nem tartása áramütést, tüzet és/vagy súlyos sérülést eredményezhet.

Őrizzon meg minden figyelmeztetést és utasítást a jövőbeni hivatkozás érdekében.

A "szerszámgép" kifejezése a figyelmeztetéseken a hálózatról működő (vezetékes) vagy akkumulátorról működő (vezeték nélküli) szerszámgépre vonatkozik.

1) Munkaterületi biztonság

- a) **Tartsa a munkaterületet tisztán és jól megvilágítva.**
A telezsűfolt vagy sötét területek vonzzák a baleseteket.
- b) **Ne üzemeltesse a szerszámgépet robbanásveszélyes atmoszférában, mint például gyúlékony folyadékok, gázok vagy por jelenlétében.**
A szerszámgépek szikrákat keltenek, amelyek meggyújthatják a port vagy gőzöket.
- c) **Tartsa távol a gyermekeket és körülállókat, miközben a szerszámgépet üzemelteti.**
A figyelemelvonás a kontroll elvesztését okozhatja.

2) Érintésvédelem

- a) **A szerszámgép dugaszoknak meg kell felelniük az aljzatnak.**
Soha, semmilyen módon ne módosítsa a dugaszt. Ne használjon semmilyen adapter dugaszt földelt szerszámgépekkel.
A nem módosított dugaszok és a megfelelő aljzatok csökkentik az áramütés kockázatát.
- b) **Kerülje a test érintkezését földelt felületekkel, mint például csövekkel, radiátorokkal, tűzhelyekkel és hűtőszekrényekkel.**
Az áramütés kockázata megnövekszik, ha a teste földelve van.
- c) **Ne tegye ki a szerszámgépeket esőnek vagy nedves körülményeknek.**
A szerszámgépbe kerülő víz növeli az áramütés kockázatát.
- d) **Ne rongálja meg a vezetéket. Soha ne használja a vezetéket a szerszámgép szállítására, húzására vagy kihúzására.**
Tartsa távol a vezetéket a hőtől, olajtól, éles szegélyektől vagy mozgó alkatrészekről.
A sérült vagy összekuszálódott vezetékek növelik az áramütés kockázatát.
- e) **Szerszámgép szabadban történő üzemeltetése esetén használjon szabadtéri használatra alkalmas hosszabbító kábelt.**
A szabadtéri használatra alkalmas kábel használata csökkenti az áramütés kockázatát.
- f) **Ha elkerülhetetlen a szerszámgép nyirkos helyen történő használata, használjon maradékáram-készülékkel (RCD) védett táplálást.**
Az RCD használata csökkenti az áramütés kockázatát.

3) Személyi biztonság

- a) **Álljon készenlétben, figyelje, hogy mit tesz, és használja a józan eszt a szerszámgép üzemeltetésekor.**
Ne használja a szerszámgépet fáradtan, kábítószert, alkoholt vagy gyógyszer befolyása alatt.

A szerszámgépek üzemeltetése közben egy pillanatnyi figyelmetlenség súlyos személyi sérülést eredményezhet.

- b) **Használjon személyi védőfelszerelést. Mindig viseljen védőszemüveget.**

A megfelelő körülmények esetén használt védőfelszerelés, mint például a porálarc, nem csúszó biztonsági cipő, kemény sisak, vagy hallásvédő csökkenti a személyi sérüléseket.

- c) **Előzze meg a véletlen elindítást. Győződjön meg arról, hogy a kapcsoló a KI helyzetben van, mielőtt csatlakoztatja az áramforráshoz és/vagy az akkumulátorcsomaghoz, amikor felveszi vagy szállítja a szerszámot.**

A szerszámgépek szállítása úgy, hogy az ujjá a kapcsolón van vagy a bekapcsolt helyzetű szerszámgépek áram alá helyezésre vonzza a baleseteket.

- d) **Távolítson el minden állítókulcsot vagy csavarkulcsot, mielőtt bekapcsolja a szerszámgépet.**

A szerszámgép forgó részéhez csatlakoztatva hagyott csavarkulcs vagy kulcs személyi sérülést eredményezhet.

- e) **Ne nyúljon át. Mindenkor álljon stabilan, és őrizze meg egyensúlyát.**

Ez lehetővé teszi a szerszámgép jobb ellenőrzését váratlan helyzetekben.

- f) **Öltözzön megfelelően. Ne viseljen laza ruházatot vagy ékszert. Tartsa távol a haját, ruházatát és kesztyűjét a mozgó részekről.**

A laza ruházat, ékszer vagy hosszú haj beakadhat a mozgó részekbe.

- g) **Ha vannak rendelkezésre bocsátott eszközök a porelszívó és gyújtó létesítmények csatlakoztatásához, gondoskodjon arról, hogy ezek csatlakoztatva és megfelelően használva legyenek.**
A porgyűjtő használata csökkentheti a porhoz kapcsolódó veszélyeket.

4) A szerszámgép használata és ápolása

- a) **Ne erőltesse a szerszámgépet. Használjon az alkalmazásához megfelelő szerszámgépet.**

A megfelelő szerszámgép jobban és biztonságosabban végzi el a feladatot azon a sebességen, amelyre azt tervezték.

- b) **Ne használja a szerszámgépet, ha a kapcsoló nem kapcsolja azt be és ki.**

Az a szerszámgép, amely a kapcsolóval nem vezérelhető, veszélyes és meg kell javítani.

- c) **Húzza ki a dugaszt az áramforrásból és/vagy az akkumulátorcsomagot a szerszámgépéből, mielőtt bármilyen beállítást végez, tartozékokat cserél vagy tárolja a szerszámgépeket.**

Az ilyen megelőző biztonsági intézkedések csökkentik a szerszámgép véletlen beindulásának kockázatát.

- d) **A használaton kívüli szerszámgépeket tárolja úgy, hogy gyermekek ne érhessek el, és ne engedje meg, hogy a szerszámgépet vagy ezeket az utasításokat nem ismerő személyek üzemeltessék a szerszámgépet.**

Képzetlen felhasználók kezében a szerszámgépek veszélyesek.

- e) **A szerszámgépek karbantartása.** Ellenőrizze a helytelen beállítás, a mozgó részek elakadása, alkatrészek törése és minden olyan körülmény szempontjából, amelyek befolyásolhatják a szerszám működését.
Ha sérült, használat előtt javíttassa meg a szerszámot.
Sok balesetet a rosszul karbantartott szerszámgépek okoznak.
- f) **A vágószerszámokat tartsa élesen és tisztán.**
Az éles vágóélekkel rendelkező, megfelelően karbantartott vágószerszámok kevésbé valószínűen akadnak el és könnyebben kezelhetők.
- g) **A szerszám gép tartozékait és betétkéseit, stb. használja ezeknek az utasításoknak megfelelően, figyelembe véve a munkakörülményeket és a végzendő munkát.**
A szerszám gép olyan műveletekre történő használata, amelyek különböznek a szándékoltaktól, veszélyes helyzetet eredményezhet.
- 5) **Akkumulátoros szerszám használata és ápolása**
- a) **Csak a gyártó által előírt töltővel töltsé újra.**
Az akkumulátor-köteg egy típusához alkalmas töltő tűzveszélyt okozhat, ha egy másik akkumulátor-köteggel használják.
- b) **A szerszám gépeket csak kifejezetten arra rendeltetett akkumulátor-kötegekkel használja.**
Bármilyen más akkumulátor-köteg használata sérülés- és tűzveszélyt okozhat.
- c) **Amikor az akkumulátor-köteg nincs használatban, tartsa távol más fémtárgyaktól, mint például iratkapcsoktól, érméktől, kulcsoktól, szegektől, csavaroktól, vagy egyéb kis fémtárgyaktól, amelyek összeköttetést hozhatnak létre egyik csatlakozótól a másikhoz.**
Az akkumulátor csatlakozóinak rövidre zárása égési sérüléseket vagy tüzet okozhat.
- d) **Helytelen körülmények között az akkumulátor folyadékot bocsáthat ki; kerülje az érintkezést. Ha véletlenül érintkezés fordul elő, vízzel öblítse le. Ha a folyadék a szemmel kerül érintkezésbe, keressen orvosi segítséget is.**
Az akkumulátorból kibocsátott folyadék irritációt vagy égéseket okozhat.
- 6) **Szerviz**
- a) **A szerszám gépet képesített javító személlyel szervizeltesse, csak azonos cserealkatrészek használatával.**
Ez biztosítja, hogy a szerszám gép biztonsága megmaradjon.

VIGYÁZAT

Tartsa távol a gyermekeket és beteg személyeket.
Amikor nincs használatban, a szerszámokat úgy kell tárolni, hogy gyermekek és beteg személyek ne érhesék el.

AZ AKKUMULÁTOROS CSAVARHÚZÓ ÉS FÚRÓGÉP HASZNÁLATÁRA VONATKOZÓ ÖVINTÉZKEDÉSEK

- Az akkumulátort mindig 10°C és 40°C közötti hőmérsékleten töltsé. A 10°C alatt végzett töltés az akkumulátor túltöltését okozhatja, ami veszélyes. Az akkumulátor 40°C fölötti hőmérsékleten nem tölthető. A legmegfelelőbb hőmérséklet a töltéshez 20-25°C.
- Ha befejezett egy töltést, hagyja az akkumulátortöltőt kb. 15 percig állni, mielőtt másik töltésbe kezd. Ne töltsön kettőnél több akkumulátort egymás után.
- Ne engedje, hogy a tölthető akkumulátor csatlakoztatására szolgáló nyílásba idegen anyag kerüljön.
- Soha ne szedje szét a tölthető akkumulátort és az akkumulátortöltőt.
- Soha ne zárja rövidre a tölthető akkumulátort. Az akkumulátor rövidzárata nagy áramerősséget és magas hőmérsékletet eredményez. Ez égési sérülést, illetve az akkumulátor sérülését okozza.
- Ne dobja tűzbe a tölthető akkumulátort.
A tűzbe dobott tölthető akkumulátor felrobbanhat.
- Mielőtt a fal, padlózat, vagy a mennyezet vésésébe illetve fúrásába kezdene, győződjön meg róla, hogy nincsenek-e jelen beépített elektromos kábelek vagy vezetékek.
- Ha az akkumulátor töltés utáni élettartama annyira lerövidül, hogy az gyakorlatilag használhatatlanná válik, vigye vissza az akkumulátort abba a boltba, ahol azt vásárolta. Ne dobja el a kimerült és tölthetetlené vált akkumulátort.
- Kimerült és tölthetetlené vált akkumulátor használata károsíthatja az akkumulátortöltőt.
- Ne dugjon semmiféle tárgyat az akkumulátortöltő szellőzőnyílásaiba.
Az akkumulátortöltő szellőzőnyílásaiba dugott fém vagy gyúlékony tárgyak elektromos áramütést, vagy az akkumulátortöltő sérülését okozhatják.
- A kulcs nélküli tokmányba történő befogatáskor húzza a tokmányt megfelelően szorosra. Ha a tokmány nincs meghúzva, a fúrófej kicsúszhat illetve kirepülhet belőle, és ez balesetet idézhet elő.

MŰSZAKI ADATOK**KÉZISZERSZÁM**

Típus		DS9DVF3	DS12DVF3
Terheletlen sebesség (Alacsony-Magas)		0 – 280 / 0 – 840 perc ⁻¹	0 – 350 / 0 – 1050 perc ⁻¹
Kapacitás	Fúrás	Fa (18 mm vastag)	21 mm
		Fém (1,6 mm vastag)	Acél: 10 mm
	Behajtás	Gépcsavar	6 mm
		Facsavar	5,8 mm (átm.) × 45 mm (hossz) (Vezetőfurat szükséges)
Tölthető akkumulátor		EB912S: Ni-Cd 9,6 V (1,2 Ah 8 cella) EB914S: Ni-Cd 9,6 V (1,4 Ah 8 cella) EB9B: Ni-Cd 9,6 V (2,0 Ah 8 cella)	EB1212S: Ni-Cd 12 V (1,2 Ah 10 cella) EB1214S: Ni-Cd 12 V (1,4 Ah 10 cella) EB1220BL: Ni-Cd 12 V (2,0 Ah 10 cella) BCH1220: Ni-MH 12 V (2,0 Ah 10 cella)
Súly		1,4 kg	1,5 kg

Típus		DS14DVF3	DS18DVF3
Terheletlen sebesség (Alacsony-Magas)		0 – 400 / 0 – 1200 perc ⁻¹	0 – 400 / 0 – 1200 perc ⁻¹
Kapacitás	Fúrás	Fa (18 mm vastag)	30 mm
		Fém (1,6 mm vastag)	Acél: 12 mm
	Behajtás	Gépcsavar	6 mm
		Facsavar	6,2 mm (átm.) × 63 mm (hossz) (Vezetőfurat szükséges)
Tölthető akkumulátor		EB1412S: Ni-Cd 14,4V (1,2 Ah, 12 cella) EB1414S: Ni-Cd 14,4V (1,4 Ah, 12 cella) EB14B: Ni-Cd 14,4V (2,0 Ah, 12 cella) BCH1420: Ni-MH 14,4V (2,0 Ah, 12 cella)	EB1814SL: Ni-Cd 18V (1,4 Ah, 15 cella) EB1820L: Ni-Cd 18V (2,0 Ah, 15 cella) EB1820: Ni-Cd 18V (2,0 Ah, 15 cella)
Súly		1,8 kg	2,0 kg

AKKUMULÁTORTÖLTŐ

Típus	UC9SD	UC12SD	UC18YG	UC18YGH
Töltőfeszültség	9,6V	12V	7,2 – 18V	7,2 – 18V
Súly	1,2	1,4 kg	0,3 kg	0,35 kg

STANDARD TARTOZÉKOK

A fő egységen kívül (1), a csomag tartalmazza az alábbi táblázatban felsorolt tartozékokat.

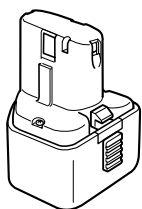
DS9DVF3	① Plusz behajtófej (No 2 × 65L) 1
	② Akkumulátortöltő (UC9SD vagy UC18YG) 1
	③ Akkumulátor 2
	④ Műanyag tok 1

DS12DVF3	① Plusz behajtófej (No 2 × 65L) 1
	② Akkumulátortöltő (UC12SD vagy UC18YG vagy UC18YGH) ... 1
	③ Akkumulátor 2 vagy Akkumulátor 3 (3SGK)
	④ Műanyag tok 1
DS14DVF3 DS18DVF3	① Plusz behajtófej (No 2 × 65L) 1
	② Akkumulátortöltő (UC18YG vagy UC18YGH) 1
	③ Akkumulátor 2 vagy Akkumulátor 3 (3SGK) (3SLGX)
	④ Műanyag tok 1

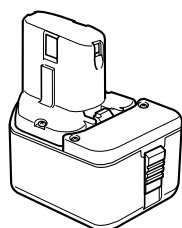
A standard tartozékok előzetes bejelentés nélkül változhatnak.

OPCIONÁLIS TARTOZÉKOK (külön beszerezhetők)

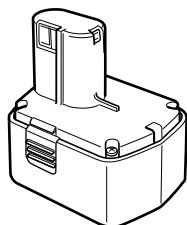
1. Akkumulátor (EB912S, EB914S, EB9B)
(DS9DVF3-höz)



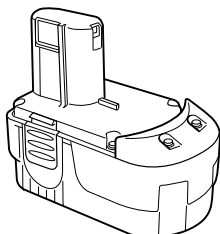
2. Akkumulátor (EB1212S, EB1214S, EB1220BL,
BCH1220)
(DS12DVF3-höz)



3. Akkumulátor (EB1412S, EB1414S, EB14B, BCH1420)
(DS14DVF3-höz)



4. Akkumulátor (EB1814SL, EB1820L, BCH1820)
(DS18DVF3-höz)



Az opcionális tartozékok előzetes bejelentés nélkül változhatnak.

ALKALMAZÁSOK

- Gépcsavarok, facsavarok, menetvágók, stb. be- és kicsavarása.
- Különböző féanyagok fúrása.
- Különböző faanyagok fúrása.

AZ AKKUMULÁTOR KIVÉTELE/BEHELYEZÉSE

1. Az akkumulátor kivétele

Tartsa szorosan a markolatot, és nyomja be az akkumulátor reteszt (1 vagy 2 db.) az akkumulátor eltávolításához (lásd **1. és 2. Ábrák**).

FIGYELEM

Soha ne zárja rövidre az akkumulátort.

2. Az akkumulátor behelyezése

Illessze helyére az akkumulátort, a megfelelő polaritásokat betartva (lásd **2. Ábra**).

TÖLTÉS

(UC9SD/UC12SD)

A behajtó/fúrógép használata előtt tölts fel az akkumulátort a következők szerint:

1. Helyezze az akkumulátort az akkumulátortöltőbe

A megfelelő irány betartásával helyezze be szorosan az akkumulátort a töltőbe, hogy az érintkezők a töltő alját érintsék (lásd **3. Ábra**).

FIGYELEM

Az UC9SD és UC12SD típusú akkumulátortöltők kizárólagos célra lettek tervezve. Ezekkel kizárólag a számukra meghatározott akkumulátorokat lehet tölteni. Az előírt típustól eltérő típusú akkumulátorokat is be lehet illeszteni a töltőbe, és némelyiktől esetleg a jelzőlámpa is kigyullad. Rendkívül körültekintően kell azonban eljárni annak érdekében, hogy az előírt akkumulátortípusoktól eltérő típusú akkumulátort ne töltsön ezekkel a töltőkkel, mert amellett, hogy azok nem tölthetők fel megfelelően, ez az akkumulátortöltő meghibásodását is okozhatja.

2. Dugja be az akkumulátortöltő hálózati csatlakozószinórját a dugaszolóaljzatba

A hálózati csatlakozószinór bedugása bekapcsolja az akkumulátortöltőt (kigyullad a jelzőlámpa).

FIGYELEM

Ha nem gyullad ki a jelzőlámpa, húzza ki a zsinórt, és ellenőrizze, hogy az akkumulátor megfelelően a helyére illeszkedik-e.

Az akkumulátor teljes feltöltéséhez 20°C-on kb. 60 percnél szükséges. Ekkor a jelzőlámpa elalszik, és ezzel jelzi, hogy az akkumulátor teljesen fel van töltve. Az akkumulátor töltési ideje hosszabb lesz, ha a hőmérséklet alacsonyabb, vagy az áramforrás feszültsége nem elegendő.

Ha a jelzőlámpa töltés kezdetétől számított több mint 120 percnél eltelte után sem alszik el, akkor fejezze be a töltést, és hívja fel a HITACHI SZAKSZERVIZT.

FIGYELEM

Ha az akkumulátor közvetlenül a használatot követően pl. napfény, stb. hatására felmelegedett, akkor előfordulhat, hogy az akkumulátortöltő lámpája nem gyullad ki. Ilyenkor először várjon, amíg az akkumulátor lehűl, majd kezdje el annak feltöltését.

3. Húzza ki a hálózati csatlakozószinórt a dugaszolóaljzattól

4. Tartsa szilárdan kézben az akkumulátortöltőt, és húzza ki belőle az akkumulátort

MEGJEGYZÉS

A töltés befejezése után vegye ki az akkumulátorokat a töltőből, és tartsa azokat megfelelő helyen.

Új akkumulátorok áramleadásával, stb. kapcsolatos megjegyzések.

Mivel az új, illetve hosszú időn át használaton kívül tartott akkumulátorokban levő vegyi anyagok nincsenek aktiválva, ezért első vagy második alkalommal használva azokat az áramleadás alacsony lehet. Ez egy átmeneti jelenség, és az akkumulátorok 2-3 alkalommal történő feltöltése után helyreáll az újra feltöltésig rendelkezésre álló üzemi idő.

Hogyan érhető el, hogy az akkumulátorok tovább tartsanak.

- (1) Az akkumulátorokat teljes lemerülésük előtt tölts fel. Amikor érzi, hogy a kéziszerszám teljesítménye gyengül, ne használja azt tovább, hanem tölts fel az akkumulátort. Amennyiben tovább használja a gyengülő erejű szerszámot és teljesen lemeríti azt, az akkumulátor megsérülhet és élettartama emiatt lerövidülhet.
- (2) Kerülje a magas hőmérsékleten történő töltést. A tölthető akkumulátor közvetlenül használat után forró lesz. Ha egy ilyen akkumulátort közvetlenül a használat után tölteni kezd, akkor annak belső vegyi anyaga bomlásnak indul, és az akkumulátor élettartama lerövidül. Hagyja az akkumulátort hűlni egy darabig, és csak akkor tölts fel, ha teljesen lehűt.

(UC18YG)

A behajtó/fúrógép használata előtt tölts fel az akkumulátort a következők szerint.

- 1. Dugja be az akkumulátortöltő hálózati csatlakozósínörjét a dugaszolóaljzatba**
A hálózati csatlakozósínör be dugása bekapcsolja az akkumulátortöltőt.

- 2. Helyezze az akkumulátort az akkumulátortöltőbe**
A megfelelő irány betartásával helyezze be szorosan az akkumulátort a töltőbe, hogy az érintkezők a töltő alját érintsék (Lásd az **4. Ábrát**) (kigyullad a jelzőlámpa).

FIGYELEM

Ha nem gyullad ki a jelzőlámpa, húzza ki a zsinórt, és ellenőrizze, hogy az akkumulátor megfelelően a helyére illeszkedik-e.

- (1) A tölthető akkumulátor hőmérsékletével kapcsolatos megjegyzések
Az akkumulátorok hőmérsékletét a **1. Táblázat** mutatja.

1. Táblázat Akkumulátorok töltési tartományai

Tölthető akkumulátorok	Hőmérséklet, amelyen az akkumulátor újra tölthető
EB912S, EB914S, EB9B, EB1212S, EB1214S, EB1220BL, EB1412S, EB1414S, EB14B, EB1814SL, EB1820L	0°C – 45°C

- (2) A töltési idővel kapcsolatos megjegyzések
Az akkumulátortöltő és az akkumulátor kombinációjától függően a töltési idők a **2. Táblázat** szereplők lesznek.

2. Táblázat Töltési idő (20°C-on)

Akkumulátor	Töltő	UC18YG
EB912S, EB914S, EB1212S, EB1214S, EB1412S, EB1414S, EB1814SL		Kb. 30 perc
EB9B, EB1220BL, EB14B, EB1820L		Kb. 50 perc

Ekkor a jelzőlámpa elalszik, és ezzel jelzi, hogy az akkumulátor teljesen fel van töltve.

Az akkumulátor töltési ideje hosszabb lesz, ha a hőmérséklet alacsonyabb, vagy az áramforrás feszültsége nem elegendő.

Ha a jelzőlámpa töltés kezdetétől számított több mint 120 percnek eltelte után sem alszik el, akkor fejezze be a töltést, és hívja fel a HITACHI SZAKSZERVIZT.

FIGYELEM

Ha az akkumulátor közvetlenül a használatot követően pl. napfény, stb. hatására felmelegedett, akkor előfordulhat, hogy az akkumulátortöltő lámpája nem gyullad ki. Ilyenkor először várjon, amíg az akkumulátor lehűl, majd kezdje el annak feltöltését.

- 3. Húzza ki a hálózati csatlakozósínörét a dugaszolóaljzathoz**

- 4. Tartsa szilárdan kézben az akkumulátortöltőt, és húzza ki belőle az akkumulátort**

MEGJEGYZÉS

Töltés után először húzza ki az akkumulátorokat a töltőből, azután tartsa megfelelően az akkumulátorokat.

Új akkumulátorok áramleadásával, stb. kapcsolatos megjegyzések.

Mivel az új, illetve hosszú időn át használaton kívül tartott akkumulátorokban levő vegyi anyagok nincsenek aktiválva, ezért első vagy második alkalommal használva azokat az áramleadás alacsony lehet. Ez egy átmeneti jelenség, és az akkumulátorok 2-3 alkalommal történő feltöltése után helyreáll az újra feltöltésig rendelkezésre álló üzemi idő.

Hogyan érhető el, hogy az akkumulátorok tovább tartsanak.

- (1) Az akkumulátorokat teljes lemerülésük előtt tölts fel. Amikor érzi, hogy a kéziszerszám teljesítménye gyengül, ne használja azt tovább, hanem tölts fel az akkumulátort. Amennyiben tovább használja a gyengülő erejű szerszámot és teljesen lemeríti azt, az akkumulátor megsérülhet és élettartama emiatt lerövidülhet.
- (2) Kerülje a magas hőmérsékleten történő töltést. A tölthető akkumulátor közvetlenül használat után forró lesz. Ha egy ilyen akkumulátort közvetlenül a használat után tölteni kezd, akkor annak belső vegyi anyaga bomlásnak indul, és az akkumulátor élettartama lerövidül. Hagyja az akkumulátort hűlni egy darabig, és csak akkor tölts fel, ha teljesen lehűt.

(UC18YGH)

A szerszámgép használata előtt az akkumulátort a következők szerint tölts fel.

- 1. Csatlakoztassa az akkumulátortöltő tápkábelét a dugaszolóaljzathoz.**

Amikor a töltő dugaszát csatlakoztatja a dugaszolóaljzathoz a jelzőlámpa pirosan fog villogni (1 másodperces időközökkel).

2. Helyezze az akkumulátort az akkumulátortöltőbe.

A megfelelő irány betartásával helyezze be szorosan az akkumulátort az akkumulátortöltőbe, hogy az érintkezők az akkumulátortöltő alját érintsék, és ellenőrizze a polarításokat az **4. Ábrán** látható módon.

FIGYELEM

- Ha az akkumulátorok fordítva lettek behelyezve az akkumulátortöltőbe, akkor nemcsak a töltés válik lehetetlenné, hanem az az akkumulátortöltő meghibásodását, pl. a töltőérintkezők deformálódását is okozhatja.

3. Töltés

Amikor beilleszt egy elemet a töltőbe a jelzőlámpa folyamatosan pirosan fog világítani.

Ha az akkumulátor eléri a teljes töltöttséget, a jelzőlámpa pirosan fog villogni (1 mp-es időközönként). (Lásd: **3. táblázat**)

(1) A jelzőlámpa jelzései

A jelzőlámpa, a töltő, vagy a töltött akkumulátor állapotának megfelelő jelzéseit az **3. táblázat** foglalja össze.

3. Táblázat

A jelzőlámpa jelzései				
Jelzőlámpa (vörös)	Töltés előtt	Villog	Kigyullad 0,5 mp.-ig. Elalszik 0,5 mp.-ig (Nem világít 0,5 mp.-ig)	
	Töltés közben	Világít	Folyamatosan világít	
	Töltés befejeződött	Villog	Kigyullad 0,5 mp.-ig. Elalszik 0,5 mp.-ig (Nem világít 0,5 mp.-ig)	
	Túlimegezési készület	Villog	Kigyullad 1 mp.-ig. Elalszik 0,5 mp.-ig (Nem világít 0,5 mp.-ig)	
				Az akkumulátor túlimegeedett. Nem lehet tölteni. (A töltés akkor kezdődik, amikor az akkumulátor lehűl)

(2) A tölthető akkumulátor hőmérsékletével kapcsolatos megjegyzések

A tölthető akkumulátorok hőmérsékletei az alábbi táblázatban vannak felsorolva, és a felforrósodott akkumulátorokat hagyni kell lehűlni töltés előtt.

4. Táblázat

Tölthető akkumulátorok	Hőmérséklet, amelyen az akkumulátor újra tölthető
EB912S, EB914S, EB9B, EB1212S, EB1214S, EB1220BL, EB1412S, EB1414S, EB14B, EB1814SL, EB1820L	0°C – 45°C
BCH1220, BCH1420, BCH1820	-5°C – 50°C

(3) A töltési idővel kapcsolatos megjegyzések

Az **5. táblázat** mutatja a szükséges újratöltési időt az akkumulátor típusa szerint.

5. táblázat Újratöltési idő (kb. perc) 20°C esetén

Akkumulátor	Töltő	UC18YGH
EB912S, EB914S, EB1212S, EB1214S, EB1412S, EB1414S, EB1814SL		Kb. 30 perc
EB9B, EB1220BL, EB14B, EB1820L, BCH1220, BCH1420, BCH1820		Kb. 50 perc

MEGJEGYZÉS: Az újratöltési idő a környező hőmérséklettől függően változhat.

4. Húzza ki az akkumulátortöltő tápkábelét a dugaszolóaljzattól.**5. Tartsa szilárdan kézben az akkumulátortöltőt, és húzza ki belőle az akkumulátort.****MEGJEGYZÉS**

Győződjön meg arról, hogy használat után kihúzta az akkumulátort az akkumulátortöltőből, és azután tegye el.

Új akkumulátorok áramleadásával, stb. kapcsolatos megjegyzések.

Mivel az új, illetve hosszú időn át használaton kívül tartott akkumulátorokban levő vegyi anyagok nincsenek aktiválva, ezért első vagy második alkalommal használva azokat az áramleadás alacsony lehet. Ez egy átmeneti jelenség, és az akkumulátorok 2-3 alkalommal történő feltöltése után helyreáll az újra feltöltésig rendelkezésre álló üzemi mód.

Hogyan érhető el, hogy az akkumulátorok tovább tartsanak.**(1) Az akkumulátorokat teljes lemerülésük előtt tölts fel.**

Amikor érzi, hogy a kéziszerszám teljesítménye gyengül, ne használja azt tovább, hanem tölts fel az akkumulátort.

Amennyiben tovább használja a gyengülő erejű szerszámot és teljesen lemeríti azt, az akkumulátor megsérülhet és élettartama emiatt lerövidülhet.

(2) Kerülje a magas hőmérsékleten történő töltést.

A tölthető akkumulátor közvetlenül használat után forró lesz. Ha egy ilyen akkumulátort közvetlenül a használat után tölteni kezd, akkor annak belső vegyi anyaga bomlásnak indul, és az akkumulátor élettartama lerövidül. Hagyja az akkumulátort hűlni egy darabig, és csak akkor tölts fel, ha teljesen lehűt.

AZ ÜZEMELÉS ELŐTTI ÓVINTÉZKEDÉSEK**1. A munkahely elrendezése és ellenőrzése**

Az előzetes óvintézkedések betartásával ellenőrizze, hogy a munkahely megfelel-e a követelményeknek.

A KÉSZÜLÉK HASZNÁLATA**1. Győződjön meg a befogó szorító helyzetéről (lásd 5. Ábra)**

Az egység meghúzási nyomatéka a befogó szorító helyzete szerint szabályozható, amelyre a befogó szorító beállításra került.

(1) Amikor az egységet csavarhúzóként használja, állítsa egy vonalba az „1, 3, 5 ... 22” számok egyikét a befogó szorítón, vagy a pontokat a külső házon levő háromszög alakú jellel.

(2) Amikor az egységet fúróként használja, a befogó szorító „▲▲” fúró jelét állítsa egy vonalba a háromszög alakú jellel a külső házon.

VIGYÁZAT

- A befogó szorító nem állítható az „1, 3, 5 ... 22” számok vagy a pontok közé.
- Ne használja a befogó szorító „22” száma és a fúró jel közepénél levő vonal között álló módon. Ha így tesz, az károsodást okozhat (lásd 6. Ábra).

2. Meghúzási nyomaték beszabályozása

(1) Meghúzási nyomaték

A meghúzási nyomatéknak intenzitását tekintve meg kell felelnie a csavar átmérőjének. Túl erős nyomaték használata esetén a csavarfej eltörhet vagy megsérülhet. Győződjön meg róla, hogy a befogó szorító helyzetét a csavar átmérője szerint szabályozta be.

(2) Meghúzási nyomaték jelzése

A meghúzási nyomaték a csavar típusától és a meghúzendő anyagtól függ.

Az egység a meghúzási nyomatékat a befogó szorítón levő „1, 3, 5 ... 22” számokkal és egy ponttal jelzi. A meghúzási nyomaték az „1” pozíciónál a leggyengébb, és a legmagasabb számnál a legerősebb (lásd 5. Ábra).

(3) A meghúzási nyomaték beszabályozása

Forgassa a befogó szorítót és hozza egy vonalba a befogó szorítón levő „1, 3, 5 ... 22” számokat vagy a pontokat a külső házon levő háromszög alakú jellel. Szabályozza be a befogó szorítót a gyenge vagy az erős nyomaték irányába aszerint, hogy milyen nyomatékra van szüksége.

VIGYÁZAT

- Reteszelni lehet, hogy a motor forgása ne szűnjön meg, amikor az egységet fúróként használja. Amikor a behajtó fúrót üzemelteti, vigyázzon, hogy ne reteszelve a motort.
- A túl hosszú kalapálás a csavar törését okozhatja a túlzott meghúzás következtében.

3. Forgási sebesség megváltoztatása

A forgási sebesség megváltoztatásához működtesse a kapcsológombot. Mozgassa a kapcsológombot a nyíl irányába (lásd 7. és 8. Ábra).

„LOW” (ALACSONY) helyzetbe állított kapcsológomb esetén a fúró alacsony fordulatszámmal. „HIGH” (MAGAS) helyzetbe állításkor a fúró magas fordulatszámmal forog.

VIGYÁZAT

- Amikor a kapcsológombbal megváltoztatja a forgási sebességet, győződjön meg róla, hogy a kapcsoló kikapcsolt helyzetben van. A fordulatszám megváltoztatása a motor forgása közben károsítja a fogaskerekeket.
 - Amikor a kapcsológombot „HIGH” (magas fordulatszám) állásba állítja, és a befogó szorító helyzete „17” vagy „22”, megtörténhet, hogy a befogó nem akad be és a motor reteszelődik. Ilyen esetben állítsa a kapcsológombot „LOW” (alacsony fordulatszám) állásba.
 - Ha a motor reteszelődik, azonnal kapcsolja ki az áramot. Ha a motor egy időre reteszelődik, a motor vagy az akkumulátor leég.
- 4. Javasolt alkalmazási területek**
A készülék felépítése alapján a különböző típusú munkavégzésre a 6. Táblázat található javaslatok.

6. Táblázat

	Munka	Javaslatok
Fúrás	Fa	Fúrásra használható.
	Acél	
Behajtás	Gépcsavar	Használjon a csavar átmérőjének megfelelő csavarhúzófejet vagy csavarkulcs feltétet.
	Facsavar	Előzetes vezetőfurat fúrása után használja.

5. A meghúzó nyomaték és fordulatszám kiválasztása

7. Táblázat

Alkalmazás		Tokmánytárcsa állása	Fordulatszám kiválasztás (A váltógomb helyzete)	
			LOW (Alacsony fordulatszám)	HIGH (Magas fordulatszám)
Behajtás	Gépcsavar	1 – 22	4 mm-es, vagy kisebb csavarokhoz.	6 mm-es, vagy kisebb csavarokhoz.
	Facsavar	1 –	8 mm-es, vagy kisebb névleges átmérőjű csavarokhoz. (DS18DVF3) 6,2 mm-es, vagy kisebb névleges átmérőjű csavarokhoz. (DS14DVF3) 5,8 mm-es, vagy kisebb névleges átmérőjű csavarokhoz. (DS12DVF3/DS9DVF3)	4,8 mm-es, vagy kisebb névleges átmérőjű csavarokhoz. (DS18DVF3) 3,8 mm-es, vagy kisebb névleges átmérőjű csavarokhoz. (DS14DVF3/DS12DVF3/DS9DVF3)
Fúrás	Fa		38 mm-es, vagy kisebb átmérőkhöz. (DS18DVF3)	24 mm-es, vagy kisebb átmérőkhöz. (DS18DVF3)
			30 mm-es, vagy kisebb átmérőkhöz. (DS14DVF3)	12 mm-es, vagy kisebb átmérőkhöz. (DS14DVF3/DS12DVF3/DS9DVF3)
			25 mm-es, vagy kisebb átmérőkhöz. (DS12DVF3)	
	21 mm-es, vagy kisebb átmérőkhöz. (DS9DVF3)			
Fém		Fémegmunkáló fúróhegygel történő fúrás.	—————	

FIGYELEM

- Az 7. Táblázat feltüntetett kiválasztási példákat általános iránymutatóként kell figyelembe venni. Mivel a mindennapi munkavégzések során különböző típusú csavarok és különböző féle anyagok használatosak, ezért természetesen megfelelő beállítások szükségesek.
- Ha a behajtó/fúrógép HIGH (magas fordulatszám) beállítással használja gépcsavarhoz, az a csavar sérülését vagy a behajtófej kilazulását okozhatja, a túl magas meghúzó nyomaték miatt. Gépcsavarhoz a készüléket mindig LOW (alacsony fordulatszám) beállítással kell használni.

6. A szerszámhegy be- és kiszerezése

<Kétmenetes tokmány esetén>

- (1) A behajtófej stb. a kulcs nélküli fúrótokmányba helyezése után erősen markolja meg a gyűrűt és szorítsa meg a karmantyút annak jobbra fordításával (előlnézetből az óramutató járásával megegyező irányba) (Lásd 9. Ábrát).

- Ha a készülék üzemelése közben fellazul a karmantyú, húzza meg újra. A karmantyú újra meghúzásakor a szorítóerő erősebbé válik.

- (2) A szerszámhegy kiszerezése

Erősen markolja meg a gyűrűt és lazítsa meg a karmantyút annak balra fordításával (előlnézetből az óramutató járásával ellentétes irányba) (Lásd 9. Ábrát).

<Egyemenetes tokmány esetén>

- (1) A szerszámhegy beszerelése

Balra (előlről nézve az óramutató járásával ellentétes irányba) elforgatva lazítsa fel a karmantyút, hogy kinyíljon a kulcs nélküli tokmány befogópofája. Dugja be a megfelelő szerszámhegyet a kulcs nélküli tokmányba, majd húzza meg a karmantyút jobbra (előlről nézve az óramutató járásával megegyező irányba) elforgatva (Lásd 10. Ábrát).

- Ha a készülék üzemelése közben fellazul a karmantyú, húzza meg újra. A karmantyú újra meghúzásakor a szorítóerő erősebbé válik.

- (2) A szerszámhegy kiszerezése

Balra (előlről nézve az óramutató járásával ellentétes irányba) elforgatva lazítsa fel a karmantyút, majd vegye ki a szerszámhegyet, stb. (Lásd 10. Ábrát).

FIGYELEM

- Amennyiben nem lehet fellazítani a karmantyút, szilárdan fogassa be a szerszámhegyet satuba vagy hasonló rögzítőeszközbe. Allítsa a tengelykapcsolót 1 és 11 közötti állásba, és a tengelykapcsoló mőkötetése közben fordítsa el a lazítás irányába (balra) a karmantyút. Ekkor a karmantyú könnyen fellazíthatóvá válik.

7. Ellenőrizze, hogy az akkumulátor megfelelően a helyére legyen helyezve

8. Ellenőrizze a forgási irányt

A választógomb „R” (JOB) oldalának megnyomására a szerszámhegy az óramutató járásával megegyező irányban forog (hátról nézve). A választógomb „L” (BAL) állásának megnyomására a szerszámhegy az óramutató járásával ellentétes irányba fog forogni (Lásd 11. Ábrát) (Az (L) illetve (R) jelek a készülék testén vannak bejelölve).

9. A kapcsoló mőkötetése

- A kapcsoló ravasz meghúzásakor a szerszám forogni kezd. A ravasz elengedésekor a szerszám megáll.
- A fúrógép forgási sebessége a ravasz meghúzásának mértékével szabályozható. A ravasz enyhe meghúzásakor a fordulatszám alacsony, a meghúzás fokozásával pedig egyre magasabb lesz.

MEGJEGYZÉS

- A motor forgásának elkezdése előtt zümmögő hang hallható. Ez csupán a gép hangja, és nem hibát jelez.

10. A kampó használata

FIGYELEM

- A kampó használata során ügyeljen arra, nehogy a szerszám leessen. A szerszám leesése balesetet okozhat.
- A szerszamba keresztfejes (Phillips) csavarhúzóhegyen kívül semmilyen más szerszámhegy ne legyen befogatva, ha a szerszámot a kampónál fogva övre akasztva hordozza. A szerszám kampónál fogva övre akasztva történő hordozásakor a szerszamba fogatott éles vagy hegyes szerszámhegyek, pl. fűrőhegyek balesetet okozhatnak.

A kampó akár a bal, akár a jobb oldalra felszerelhető, és annak szöge 5 lépésben állítható, 0° és 80° között.

(1) A kampó kezelése

- (a) Az (A) nyíl irányában húzza ki maga felé a kampót, és fordítsa el a (B) nyíl irányába (12. Ábra).
- (b) A szög 5 állásban állítható be (0°, 20°, 40°, 60°, 80°). Állítsa be a kampó szögét a használatához kívánt helyzetbe.

(2) A kampó helyzetének átváltása

FIGYELEM

A kampó nem megfelelő beállítása személyi sérülést okozhat a használat során.

- (a) Szorosan tartsa meg a fő egységet, és laposfejű csavarhúzóval vagy egy érme segítségével távolítsa el a csavart (13. Ábra).
- (b) Vegye le a kampót és a rúgót (14. Ábra).
- (c) Szerelje fel a kampót és a rúgót a másik oldalra, és szorosan rögzítse a csavarral (15. Ábra).

MEGJEGYZÉS

Ügyeljen a rúgó irányára. A rúgót úgy szerelje be, hogy annak nagyobb átmérőjű része Öntől távolabb essen (15. Ábra).

(3) A szerszámhegy-tartó használata <Szerszámhegy-tartóval ellátott kampónál>

- A szerszámhegy beillesztése
Csúsztassa el a fűrőhegyet oldalról, azután szorosan helyezze be, amíg a fűrőhegyen levő horony nem rögzül a kapocs kiemelkedő szakaszában.
- A szerszámhegy kiemelése
Szilárdan tartsa meg a fő egységet, és húzza kifelé a hüvelykujjával megtartott szerszámhegyet (16. Ábra).

FIGYELEM

- Kizárólag a Hitachi STANDARD TARTOZÉKOK közé tartozó Phillips csavarhúzófej használható (No. 2 x 65L; Kódszáma: 983006). Ne használjon más szerszámfejeket, mert azok kilazulhatnak.
- (4) Kiegészítő lámpaként történő alkalmazás (Lámpával ellátott kampóknál)
 - (a) Nyomja meg a kapcsolót a lámpa kikapcsolásához. Ha elfelejti kikapcsolni a lámpát, az 15 perc után automatikusan kikapcsol.
 - (b) A lámpa fényének iránya a kampó 1 - 5 közötti pozícióinak megfelelően állítható (17. Ábra).
 - Világítási időtartam
AAAA mangánelemekkel: Kb. 15 óra.
AAAA lúgos elemekkel: Kb. 30 óra.

FIGYELEM

Ne nézzen közvetlenül a lámpa fényébe.

- (5) Ellenkező esetben szemsérülést szenvedhet. Az Elemek cseréje.
 - (a) Keresztfejes (1-es méretű; No. 1 Phillips) csavarhúzóval lazítsa fel a kampó csavarját (18. Ábra). A nyíl irányába nyomva vegye le a kampó fedelét (19. Ábra).

(b) Vegye ki a használt elemeket, és tegyen be újakat. Tartsa be a (+) (plusz) és (-) (mínusz) jelzéseket (20. Ábra).

(c) Állítsa a kampó testén levő bemélyedést a kampó fedelén levő kiemelkedéshez, nyomja a kampó fedelét a 19. Ábrán látható nyílal ellentétes irányba, és húzza meg a csavart.

Kereskedelmi forgalomban beszerezhető AAAA méretű (1,5 V-os) elemeket használjon.

MEGJEGYZÉS

Ne húzza meg túlságosan a csavart, mert az a menetek lemaródását okozhatja.

FIGYELEM

- Az alábbiak betartásának elmulasztása az elem szivárgását, rozsdásodását, illetve meghibásodását okozhatja. Mindig tartsa be a megfelelő plusz (+) és mínusz (-) polaritásokat. Egyszerre cserélje ki mind a két elemet. Ne használjon egyszerre régi és új elemeket. a kimerült elemeket azonnal vegye ki a kampóból.
- A kimerült elemeket ne dobja ki a háztartási szeméttel együtt, és az elemeket ne dobja tűzbe.
- Az elemeket gyermekektől elzárt helyen kell tárolni.
- Az elemeket az előírásoknak és használati utasításoknak megfelelően kell használni.

11. A fűrőfej rögzítő használata

FIGYELEM

- Helyezze be a fűrőfejet a megjelölt helyre a szerszamba. Ha a szerszámot nem megfelelően behelyezett fűrőfejjel használja, a fűrőfej kieshet és testi sérülést okozhat.
- Ne helyezzen be a plusz behajtófejtől (65 mm hosszú), mely a STANDARD KIEGÉSZÍTŐK része eltérő hosszúságú, méretű vagy dimenziójú fűrőfejet. A fűrőfej kieshet és testi sérülést okozhat.
- (1) A fűrőfej eltávolítása
Szorosan tartsa meg a fő egységet és a hegyénél fogva húzza ki a fűrőfejet (21. Ábra).
- (2) A fűrőfej behelyezése
A fűrőfejet az eltávolítással ellentétes módon helyezze be. Helyezze be a fűrőfejet úgy, hogy a jobb és a bal oldal egyenlő legyen, a 22. Ábrán látható módon.

KARBANTARTÁS ÉS ELLENŐRZÉS

1. A szerszám ellenőrzése

Mivel a tompa élő szerszámok használata csökkenti a munka hatékonyságát és a motor meghibásodását okozhatja, ezért azonnal élelje meg a szerszámhegyet, ha kopást észlel rajta.

2. A rögzítőcsavarok ellenőrzése

Rendszeresen ellenőrizze az összes rögzítőcsavart, és ügyeljen rá, hogy azok megfelelően meg legyenek húzva. Ha valamelyik csavar ki lenne lazulva, azonnal húzza meg. Ennek elmulasztása súlyos veszéllyel járhat.

3. A kéziszerszám külső tisztítása

Ha a behajtó/fűrőgép beszennyeződött, törölje le puha, száraz, vagy szappanos vízzel megnedvesített rongydarabbal.

Ne használjon klórtartalmú oldószereket, benzint, vagy higítót, mert ezek oldják a műanyagokat.

4. Tárolás

A behajtó/fűrőgépet olyan helyen tárolja, ahol a hőmérséklet 40°C alatt van, és ahol gyermekek nem férhetnek hozzá a kéziszerszámhoz.

5. Szervizelési alkatrésze lista**FIGYELEM**

A Hitachi kéziszerszámok javítását, módosítását, illetve ellenőrzését kizárólag Hitachi szakszervizben szabad elvégeztetni.

Ez az alkatrésze lista a szerszám javításra vagy egyéb karbantartásra egy Hitachi szakszervizbe történő bevitelkor jelent segítséget.

A kéziszerszámok üzemeltetése és karbantartása során be kell tartani az adott országban érvényes biztonsági előírásokat és szabványokat.

MÓDOSÍTÁSOK

A Hitachi kéziszerszámok állandó tökéletesítéseken mennek át, hogy alkalmazni tudják a legújabb műszaki fejlesztések eredményeit.

Éppen ezért egyes alkatrészek előzetes bejelentés nélkül megváltozhatnak.

GARANCIA

A Hitachi Power Tools szerszámokra a törvényes/országos előírásoknak megfelelő garanciát vállalunk. A garancia nem vonatkozik a helytelen vagy nem rendeltetésszerű használatból, továbbá a normál mértékűnek számító elhasználódásból, kopásból származó meghibásodásokra, károokra. Reklamáció esetén kérjük, küldje el a - nem szétszerelt - szerszámot a kezelési útmutató végén található GARANCIA BIZONYLATTAL együtt a hivatalos Hitachi szervizközpontba.

MEGJEGYZÉS

A HITACHI folyamatos kutatási és fejlesztési programja következtében az itt szereplő műszaki adatok előzetes bejelentés nélkül változhatnak.

A környezeti zajra és vibrációra vonatkozó információk

A mért értékek az EN60745 szabványnak megfelelően kerültek meghatározásra és az ISO 4871 alapján kerülnek közzétételre.

<DS9DVF3, DS12DVF3>

Mért A hangteljesítmény-szint: 74 dB (A)

Mért A hangnyomás-szint: 63 dB (A)

Bizonytalanság KpA: 3 dB (A)

<DS14DVF3, DS18DVF3>

Mért A hangteljesítmény-szint: 80 dB (A)

Mért A hangnyomás-szint: 69 dB (A)

Bizonytalanság KpA: 3 dB (A)

Viseljen hallásvédelmi eszközt.

EN60745 szerint meghatározott rezgési összértékek (háromtengelyű vektorösszeg).

Fűrőként:

Rezgési kibocsátási érték **a_{h, D}** = 0,9 m/s² (DS9DVF3)

1,5 m/s² (DS12DVF3)

1,6 m/s² (DS14DVF3)

1,8 m/s² (DS18DVF3)

Bizonytalanság K = 1,5 m/s²

FIGYELEM

○ A rezgési kibocsátási érték a szerszám gép tényleges használata során különbözhet a megadott értéktől a szerszám használatának módjaitól függően.

○ A kezelő védelméhez szükséges biztonsági intézkedések azonosításához, amelyek a használat tényleges körülményeinek való kitettség becslésén alapulnak (számításba véve az üzemeltetési ciklus minden részét, mint például az időket, amikor a szerszám ki van kapcsolva, és amikor üresjáratban fut a bekapcsolási időn túl).

OBECNÁ VAROVÁNÍ TÝKAJÍCÍ SE BEZPEČNOSTI EL. PŘÍSTROJE

⚠ UPOZORNĚNÍ

Přečtěte si všechna varování týkající se bezpečnosti a všechny pokyny.

Nedodržení těchto varování a pokynů může mít za následek elektrický šok, požár a/nebo vážné zranění.

Všechna varování a pokyny si uschovejte. V budoucnu se vám mohou hodit.

Pojem "elektrický nástroj" v těchto varováních se vztahuje k vašemu elektrickému nástroji napájenému ze sítě (se šňůrou) nebo napájenému z baterie (bez šňůry).

1) Bezpečnost na pracovišti

- a) Udržujte vaše pracoviště čisté a dobře osvětlené. V důsledku nepořádku nebo tmy dochází k nehodám.
- b) Neprovazujte elektrické nástroje ve výbušném ovzduší, např. v přítomnosti hořlavých kapalin, plynů či prachu. Elektrické nástroje produkují jiskry, které by mohly zapálit prach anebo plyny.
- c) Během práce s elektrickým nástrojem zabraňte přístupu dětí a přihlížejících osob. Rozptýlování by mohlo způsobit ztrátu vaší kontroly nad nástrojem.

2) Elektrická bezpečnost

- a) Zástrčka elektrického nástroje musí odpovídat zásuvce. Nikdy se nepokoušejte zástrčku jakkoli upravovat. U uzemněných elektrických nástrojů nepoužívejte žádné rozbočovací zásuvky. Neupravované zástrčky a odpovídající zásuvky sniží nebezpečí elektrického šoku.
- b) Zabraňte kontaktu s uzemněnými povrchy jako jsou trubky, radiátory, sporáky a lednice. Je-li uzemněné vaše tělo, existuje zvýšené nebezpečí elektrického šoku.
- c) Nevystavujte elektrický nástroj dešti nebo vlhkým podmínkám. Voda, která vnikne do elektrického nástroje, zvýší nebezpečí elektrického šoku.
- d) Zacházejte správně s napájecí šňůrou. Nikdy šňůru nepoužívejte k přenášení, tahání nebo odpojování elektrického nástroje ze zásuvky. Umístěte napájecí šňůru mimo působení horka, mimo olej, ostré hrany nebo pohybující se části. Poškozené nebo zamotané šňůry zvyšují nebezpečí elektrického šoku.
- e) Během provozu elektrického nástroje venku použijte prodlužovací šňůru vhodnou k venkovnímu použití. Použití šňůry vhodné k venkovnímu použití snižuje nebezpečí elektrického šoku.
- f) Pokud je použití elektrického nástroje na vlhkém místě nevyhnutelné, použijte napájení s ochranným zařízením na zbytkový proud. Použití zařízení na zbytkový proud snižuje riziko elektrického šoku.

3) Osobní bezpečnost

- a) Buďte pozorní, sledujte, co děláte a při práci s elektrickým nástrojem používejte zdravý rozum. Elektrický nástroj nepoužívejte, jste-li unavení nebo pod vlivem drog, alkoholu nebo léků.

Jediný okamžik nepozornosti při práci s elektrickým nástrojem může způsobit vážné zranění.

- b) Používejte osobní ochranné pracovní pomůcky. Vždy noste ochranu očí.

Ochranné pracovní pomůcky jako respirátor, bezpečnostní obuv s protiskluzovou podrážkou, ochranná přilba nebo ochrana sluchu použité v příslušných podmínkách sniží možnost zranění.

- c) Zabraňte nechtěnému spuštění. Před připojením ke zdroji napájení a/nebo bateriového zdroje, zvedáním nebo přenášením elektrického nástroje se ujistěte, že je spínač v poloze vypnuto.

Nošením elektrických nástrojů s prstem na vypínači nebo jejich aktivací s vypínačem v poloze zapnuto vzniká nebezpečí úrazu.

- d) Před zapnutím elektrického nástroje odstraňte seřizovací klíč.

Klíč ponechaný připevněný k rotující části elektrického nástroje může způsobit zranění.

- e) Nepřehánějte to. Vždy si udržujte správné postavení a stabilitu.

To umožní lepší kontrolu nad elektrickým nástrojem v nepředvídaných situacích.

- f) Noste správný oděv. Nenoste volné oblečení ani šperky. Vlasy, oděv a rukavice udržujte mimo pohybující se části.

Volný oděv, šperky nebo dlouhé vlasy mohou být vtaheny do pohybujících se částí.

- g) Pokud jsou k dispozici zařízení k připojení přístrojů k odsávání a sběru prachu, ujistěte se, že jsou připojena a správně používána.

Použitím zařízení ke sběru prachu lze snížit rizika související s prachem.

4) Používání a péče o elektrický nástroj

- a) Netlačte na elektrický nástroj. Používejte vždy vhodný elektrický nástroj pro danou aplikaci.

Správný elektrický nástroj provede daný úkol lépe a bezpečněji, rychleji, pro jakou byl zkonstruován.

- b) Nepoužívejte elektrický nástroj, pokud nefunguje jeho zapínání a vypínání pomocí vypínače.

Jakýkoli elektrický nástroj, který nelze ovládat vypínačem, je nebezpečný a musí být opraven.

- c) Před prováděním jakéhokoli seřízení, před výměnou příslušenství nebo uskladněním elektrických nástrojů vždy nejprve odpojte zástrčku ze zdroje napájení a/nebo odpojte bateriový zdroj.

Taková preventivní opatření snižují nebezpečí nechtěného spuštění elektrického nástroje.

- d) Nepoužívané elektrické nástroje skladujte mimo dosah dětí a nedovoďte, aby s elektrickým nástrojem pracovaly osoby, které nejsou seznámeny s ním nebo s pokyny k jeho používání. Elektrické nástroje v rukou nevyškolených uživatelů jsou nebezpečné.

- e) Udržujte elektrické nástroje. Kontrolujte případná vychýlení nebo sevření pohybujících se částí, poškození částí a jakékoli ostatní podmínky, které mohou mít vliv na provoz elektrických nástrojů. V případě poškození nechte elektrický nástroj před jeho dalším použitím opravit.

Mnoho nehod vzniká v důsledku nesprávné údržby elektrických nástrojů.

- f) **Udržujte řezací nástroje ostré a čisté.**
Správně udržované řezací nástroje s ostrými řeznými hranami se méně pravděpodobně zaseknou a lépe se ovládají.
- g) **Elektrický nástroj, příslušenství, vsazené části atd. používejte v souladu s těmito pokyny. Berte přitom zřetel na pracovní podmínky a prováděnou práci.**
Použití elektrického nástroje k jinému než určenému účelu může způsobit nebezpečnou situaci.
- 5) **Použití a péče o přístroj na baterie**
- a) **Dobíjejte pouze nabíječkou specifikovanou výrobcem.**
Nabíječka, která je vhodná pro jeden typ bateriového zdroje, může v případě použití s jiným bateriovým zdrojem způsobit nebezpečí požáru.
- b) **Elektrické přístroje používejte výhradně se specifikovanými bateriovými zdroji.**
Použitím jakéhokoli jiného bateriového zdroje může vzniknout nebezpečí poranění a požáru.
- c) **Když bateriové zdroje nepoužíváte, udržujte je mimo ostatní kovové předměty jako jsou kancelářské sponky, mince, klíče, hřebíky, šroubky či jiné malé kovové předměty, které mohou způsobit kontakt mezi oběma póly.**
Vzájemné zkratování pólů baterie může způsobit popáleniny nebo požár.
- d) **Při nevhodném zacházení může z baterie vytékat kapalina; zamezte kontaktu s ní.**
V případě náhodného kontaktu místo omyjte vodou. V případě kontaktu této kapaliny s očima pak vyhledejte lékařskou pomoc.
Kapalina vytékající z baterie může způsobit podráždění nebo popáleniny.
- 6) **Servis**
- a) **Servis vašeho elektrického nástroje svěřte kvalifikovanému opraváři, který použije pouze identické náhradní díly.**
Tak bude i nadále zajištěna bezpečnost elektrického nástroje.

PREVENTIVNÍ OPATŘENÍ

Nedovolte přístup dětem a slabomyslným osobám. Pokud nástroje nepoužíváte, měli byste je skladovat mimo dosah dětí a slabomyslných osob.

BEZPEČNOSTNÍ PODMÍNKY PRO AKUMULÁTOROVOU VRTAČKU

- Nabíjejte akumulátor při teplotách 10-40°C. Nižší teplota než 10°C povede k přebití akumulátoru, a to je nebezpečné. Akumulátor nelze nabíjet při teplotách nad 40°C. Nejvhodnější teploty pro nabíjení jsou mezi 20 až 25°C.
- Po skončení nabíjecího cyklu počkejte 15 minut, než začnete nabíjet další akumulátor.
- Nenabíjejte více než dva akumulátory po sobě.
- Nedovolte, aby se do otvoru pro připojení akumulátoru dostaly cizí předměty nebo materiál.
- Nikdy nerozebírejte akumulátor nebo nabíječku.
- Nikdy nezkratujte akumulátor. Zkrat akumulátoru způsobí prudký nárůst elektrického proudu a přehřátí. To vede ke spálení nebo poškození akumulátoru.
- Nezahazujte akumulátor do ohně. Oheň způsobí explozi.
- Pokud vrtáte ve stěně, podlaze nebo stropu, zkontrolujte, zda neobsahují skryté elektrické vodiče a podobně.
- Vraťte akumulátor do obchodu, kde jste ho zakoupili, jakmile dosáhne konce životnosti. Neodhazujte použitý akumulátor.
- Používání vyčerpaného akumulátoru způsobí poškození nabíječky.
- Nevkládejte předměty do větracích otvorů na nabíječce.
- Kov nebo hořlavý materiál ve větracích otvorech způsobí nebezpečí zkratu a zničí nabíječku.
- Při vkládání vrtáku do skličidla řádně utáhněte objímku. Pokud není objímka dotažena, může se vrták protočit nebo vypadnout a způsobit úraz.

PARAMETRY

ELEKTRICKÝCH ZAŘÍZENÍ

Model		DS9DVF3	DS12DVF3
Rychlost bez zatížení (Pomalú/Rychle)		0 – 280 / 0 – 840 min ⁻¹	0 – 350 / 0 – 1050 min ⁻¹
Kapacita	Vrtání	Dřevo (tloušťka 18 mm)	21 mm
		Kov (tl. 1,6 mm)	Ocel: 10 mm
	Šroubování	Šroub do železa	6 mm
		Vrut do dřeva	5,8 mm (průměr) × 45 mm (délka) (vyžaduje předvrtání otvoru)
Akumulátor		EB912S: Ni-Cd 9,6 V (1,2 Ah 8 článků) EB914S: Ni-Cd 9,6 V (1,4 Ah 8 článků) EB9B: Ni-Cd 9,6 V (2,0 Ah 8 článků)	EB1212S: Ni-Cd 12 V (1,2 Ah 10 článků) EB1214S: Ni-Cd 12 V (1,4 Ah 10 článků) EB1220BL: Ni-Cd 12 V (2,0 Ah 10 článků) BCH1220: Ni-MH 12 V (2,0 Ah 10 článků)
Váha		1,4 kg	1,5 kg

Model		DS14DVF3	DS18DVF3
Rychlost bez zatížení (Pomalou/Rychle)		0 – 400 / 0 – 1200 min ⁻¹	0 – 400 / 0 – 1200 min ⁻¹
Kapacita	Vrtání	Dřevo (tloušťka 18 mm)	30 mm
		Kov (tl. 1,6 mm)	Ocel: 12 mm
	Šroubování	Šroub do železa	6 mm
		Vrut do dřeva	6,2 mm (průměr) × 63 mm (délka) (vyžaduje předvrtání otvoru)
Akumulátor		EB1412S: Ni-Cd 14,4 V (1,2 Ah 12 článků) EB1414S: Ni-Cd 14,4 V (1,4 Ah 12 článků) EB14B: Ni-Cd 14,4 V (2,0 Ah 12 článků) BCH1420: Ni-MH 14,4 V (2,0 Ah 12 článků)	EB1814SL: Ni-Cd 18 V (1,4 Ah 15 článků) EB1820L: Ni-Cd 18 V (2,0 Ah 15 článků) BCH1820: Ni-MH 18 V (2,0 Ah 15 článků)
Váha		1,8 kg	2,0 kg

NABÍJEČKA

Model	UC9SD	UC12SD	UC18YG	UC18YGH
Nabíjecí napětí	9,6V	12V	7,2 – 18V	7,2 – 18V
Váha	1,2	1,4 kg	0,3 kg	0,35 kg

STANDARDNÍ PŘÍSLUŠENSTVÍ

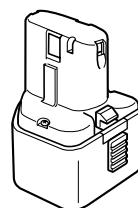
Kromě hlavní jednotky (1) obsahuje balení ještě příslušenství, jehož seznam je uveden v tabulce níže.

DS9DVF3	① Plus vrták (Č. 2 × 65L).....	1
	② Nabíječka (UC9SD nebo UC18YG)....	1
	③ Akumulátor	2
	④ Kufřík z plastu	1
DS12DVF3	① Plus vrták (Č. 2 × 65L)	1
	② Nabíječka (UC12SD nebo UC18YG nebo UC18YGH)	1
	③ Akumulátor	2
	nebo Akumulátor	3
(3SGK)		
④ Kufřík z plastu	1	
DS14DVF3 DS18DVF3	① Plus vrták (Č. 2 × 65L)	1
	② Nabíječka (UC18YG nebo UC18YGH)	1
	③ Akumulátor	2
	nebo Akumulátor	3
(3SGK) (3SLGX)		
④ Kufřík z plastu	1	

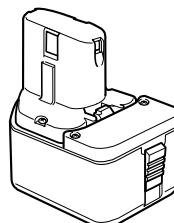
Standardní příslušenství podléhá změnám bez předchozího upozornění.

DALŠÍ PŘÍSLUŠENSTVÍ (Prodává se zvlášť)

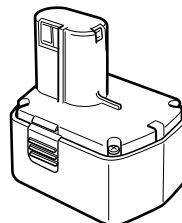
1. Akumulátor (EB912S, EB914S, EB9B)
(Pro DS9DVF3)



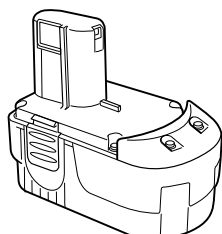
2. Akumulátor (EB1212S, EB1214S, EB1220BL, BCH1220)
(Pro DS12DVF3)



3. Akumulátor (EB1412S, EB1414S, EB14B, BCH1420)
(Pro DS14DVF3)



4. Akumulátor (EB1814SL, EB1820L, BCH1820)
(Pro DS18DVF3)



Další příslušenství podléhá změnám bez předchozího upozornění.

POUŽITÍ

- Šroubování a vyšroubování šroubů do železa, vrutů do dřeva, samořezných šroubů apod.
- Vrtání různých kovů.
- Vrtání dřeva.

VYJMUTÍ/VÝMĚNA AKUMULÁTORU

1. Vyjmutí akumulátoru

Pevně držte držadlo a zatlačte na zámek akumulátoru (1 kus nebo 2 kusy), abyste mohli vyjmout akumulátor (Viz. **Obr. 1** a **2**).

POZOR

Nikdy nezkratujte akumulátor.

2. Instalace akumulátoru

Vložte akumulátor a dávejte přitom pozor na polaritu (Viz. **Obr. 2**).

NABÍJENÍ

(UC9SD/UC12SD)

Před použitím vrtačky nabijte akumulátor dle níže uvedeného návodu.

1. Vložte akumulátor do nabíječky

Pevně zasuňte akumulátor, dokud nenarazí na dno nabíječky. Sledujte polaritu (viz. **Obr. 3**).

POZOR

Modely UC9SD a UC12SD jsou speciální nabíječky a nelze je použít na dobíjení jiných než specifikovaných akumulátorů. Do nabíječky je možno zasunout i akumulátory jiného typu a indikátorové světlo se rozsvítí. Přesto upozorňujeme, že je třeba věnovat zvláštní pozornost tomu, abyste nenabíjeli jiné než specifikované akumulátory. Nelze je nabíjet a navíc způsobí chybnou funkci nabíječky.

2. Připojení kabelu nabíječky ke zdroji

Připojení kabelu ke zdroji zapne nabíječku (indikátorové světlo se rozsvítí).

POZOR

Pokud se indikátorové světlo nerozsvítí, odpojte nabíječku od zdroje a zkontrolujte připojení akumulátoru.

Pro plně nabití akumulátoru při 20°C je třeba asi 60 minut. Indikátorové světlo zhasne, když je akumulátor plně nabitý. Čas nabíjení se prodlouží při nižší teplotě nebo slabém napětí.

Pokud indikátorové světlo nezhasne ani po 120 minut nabíjení, vypněte nabíječku a zkontaktujte autorizované servisní středisko firmy HITACHI.

POZOR

Indikátorové světlo nabíječky se nemusí rozsvítit hned po použití, pokud je akumulátor zahřátý vlivem přímého slunce apod. Nejprve nechte akumulátor vychladnout a poté začněte nabíjet.

3. Odpojte kabel od zdroje elektrického proudu

4. Pevně držte nabíječku a vyjměte akumulátor

POZNÁMKA

Po nabití vyjměte akumulátory z nabíječky a uložte je na bezpečném místě.

Napětí v případě nových baterií apod.

Po prvním nebo druhém použití může být kapacita akumulátorů nízká. Je to vlivem toho, že chemická kompozice nebyla dosud aktivována u akumulátorů, které nebyly po delší dobu v provozu. Toto je dočasné; normální čas nutný pro nabití nastane po 2-3 nabitích.

Jak zajistit delší trvanlivost akumulátorů.

- (1) Dobijte akumulátory před tím, než se plně vybijí. Cítíte-li, že vrtačka ztrácí energii, přestaňte ji používat a dobijte akumulátor. Pokud budete pokračovat v používání akumulátoru, může dojít k jeho poškození a jeho životnost se sníží.
- (2) Nedobíjejte akumulátor při vysokých teplotách. Okamžitě po použití je akumulátor horký. Pokud je akumulátor nabíjen v takovém stavu, dojde k dekompozici chemické náplně a životnost akumulátoru se sníží. Než akumulátor nabijete, nechte jej před tím vychladnout.

(UC18YG)

Před použitím vrtačky nabijte akumulátor dle níže uvedeného návodu.

1. Připojení kabelu nabíječky ke zdroji

Připojení kabelu ke zdroji zapne nabíječku.

2. Vložte akumulátor do nabíječky

Pevně zasuňte akumulátor, dokud nenarazí na dno nabíječky. Sledujte polaritu (Viz **Obr. 4**) (indikátorové světlo se rozsvítí).

POZOR

Pokud se indikátorové světlo nerozsvítí, odpojte nabíječku od zdroje a zkontrolujte připojení akumulátoru.

(1) Teploty akumulátoru

Teploty pro akumulátory jsou v **Tabulka 1**.

Tabulka 1 Rozmezí teplot, při kterých lze akumulátory nabíjet

Akumulátory	Rozmezí teplot pro nabíjení
EB912S, EB914S, EB9B, EB1212S, EB1214S, EB1220BL, EB1412S, EB1414S, EB14B, EB1814SL, EB1820L	0°C – 45°C

(2) Doba nabíjení

V závislosti na kombinaci akumulátoru a nabíječky je doba nabíjení uvedena v **Tabulka 2**.

- (2) Teploty akumulátoru
Tabulka 4 uvádí teploty akumulátorů.
Akumulátory, které se zahřejí nad uvedené teploty, se musí nejprve ochladit.

Tabulka 4

Akumulátory	Rozmezí teplot pro nabíjení
EB912S, EB914S, EB9B, EB1212S, EB1214S, EB1220BL, EB1412S, EB1414S, EB14B, EB1814SL, EB1820L	0°C – 45°C
BCH1220, BCH1420, BCH1820	-5°C – 50°C

- (3) Doba nabíjení
Tabulka 5 zobrazuje potřebnou dobu nabíjení dle typu baterie.

Tabulka 5 Doba nabíjení (cca min.) při 20 °C.

Nabíječka	UC18YGH
Akumulátor	
EB912S, EB914S, EB1212S, EB1214S, EB1412S, EB1414S, EB1814SL	Asi 30 min.
EB9B, EB1220BL, EB14B, EB1820L, BCH1220, BCH1420, BCH1820	Asi 50 min.

POZNÁMKA: Doba nabíjení se může lišit v závislosti na okolní teplotě.

- 4. Odpojte nabíječku od zdroje elektrického proudu**
5. Pevně držte nabíječku a vytáhněte akumulátor
POZNÁMKA

Zajistěte vytažení baterie z nabíječky po použití a její uschování.

Napětí v případě nových baterií apod.

Po prvním nebo druhém použití může být kapacita akumulátorů nízká. Je to vlivem toho, že chemická kompozice nebyla dosud aktivována u akumulátorů, které nebyly po delší dobu v provozu. Toto je dočasné; normální čas nutný pro nabití nastane po 2-3 nabitích.

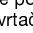
Jak zajistit delší trvanlivost akumulátorů.

- (1) Dobijte akumulátory před tím, než se plně vybijí. Cítíte-li, že vrtačka ztrácí energii, přestaňte ji používat a dobijte akumulátor. Pokud budete pokračovat v používání akumulátoru, může dojít k jeho poškození a jeho životnost se sníží.
- (2) Nedobíjejte akumulátor při vysokých teplotách. Okamžitě po použití je akumulátor horký. Pokud je akumulátor nabíjen v takovém stavu, dojde k dekompozici chemické náplně a životnost akumulátoru se sníží. Než akumulátor nabijete, nechte jej před tím vychladnout.

PŘED POUŽITÍM

- 1. Příprava a kontrola pracovní plochy**
Zkontrolujte postupem podle návodu, zda je pracoviště vhodné tím.

POUŽITÍ

- 1. Ověření polohy stupnice spojky (viz Obr. 5)**
Utahovacím momentem tohoto nářadí lze seřídit podle nastavené polohy stupnice spojky.
(1) Při použití tohoto nářadí jako šroubováku vyrovnejte jedno z čísel „1, 3, 5 ... 22“ na stupnici spojky nebo tečky se symbolem trojúhelníku na vnějším tělese.
(2) V případě použití tohoto nářadí jako vrtačky, vyrovnejte symbol vrtačky „“ na stupnici spojky se symbolem trojúhelníku na vnějším tělese.

UPOZORNĚNÍ

- Stupnici spojky nelze nastavit mezi čísly „1, 3, 5 ... 22“ nebo tečkami.
- Nepoužívejte nářadí s nastavením čísla na stupnici spojky mezi „22“ a čáry uprostřed symbolu vrtačky. V takovém případě může dojít k poškození (viz **Obr. 6**).

2. Nastavení utahovacího momentu

- (1) **Utahovací moment**
Utahovací moment by měl odpovídat svou velikostí průměru šroubu. V případě použití příliš velkého utahovacího momentu se může hlava šroubu zlomit nebo poškodit. Polohu stupnice spojky nastavte vždy podle průměru šroubu.
- (2) **Indikace utahovacího momentu**
Utahovací moment se liší v závislosti na druhu šroubu a utahovaném materiálu. Nářadí indikuje utahovací moment prostřednictvím čísel „1, 3, 5 ... 22“ na stupnici spojky a tečkami. Nejnižší utahovací moment je v poloze „1“ a nejnižší v poloze nejvyššího čísla (viz **Obr. 5**).

- (3) **Seřízení utahovacího momentu**
Otočte stupnici spojky a vyrovnejte čísla „1, 3, 5 ... 22“ na stupnici spojky nebo tečky se symbolem trojúhelníku na vnějším tělese. Nastavte stupnici spojky ve směru malého nebo velkého utahovacího momentu podle toho, jaký utahovací moment potřebujete.

UPOZORNĚNÍ

- Při použití nářadí jako vrtačky se otáčení motoru se může zablokovat. Při práci s vrtákem dbejte na to, aby se motor nezablokoval.
- Příliš dlouhý chod s přiklepem může způsobit zlomení šroubu v důsledku nadměrného dotáčení.

3. Změna otáček

Ke změně otáček použijte přepínač. Přesuňte přepínač ve směru šipky (viz **Obr. 7 a 8**).
Když je přepínač nastaven do polohy „LOW“ (nízké otáčky), vrtačka má nízké otáčky. Když je přepínač nastaven do polohy „HIGH“ (vysoké otáčky), vrtačka má vysoké otáčky.

UPOZORNĚNÍ

- Při změně otáček pomocí přepínače se přesvědčete, že hlavní vypínač je vypnutý. Změna otáček při otáčení motoru může poškodit ozubené převody.
- Pokud nastavíte přepínač do polohy „HIGH“ (vysoké otáčky) a stupnice spojky je nastavena na „17“ nebo „22“, může se stát, že spojka nesepe a motor se zablokuje. V takovém případě nastavte prosím přepínač do polohy „LOW“ (nízké otáčky).
- Pokud se motor zablokuje, okamžitě odpojte přívod proudu. Nechte-li motor delší dobu zablokovaný, může se spálit buď motor nebo akumulátor.

4. Rozsah práce a doporučení uživateli




Rozsah práce pro různé činnosti v závislosti na konstrukci jednotlivých jednotek je uvedený v **Tabulka 6**.

Tabulka 6

Druh práce		Doporučení
Vrtání	Dřevo	Použijte pro vrtání.
	Ocel	
Šroubování	Šroub do železa	Použijte vrták nebo ořech odpovídající průměru šroubu.
	Vrut do dřeva	Předvrtejte nejdříve otvor.

5. Jak zvolit utahovací moment a počet otáček

Tabulka 7

Použití	Poloha stupnice spojky	Otáčky (Poloha na tlačítku převodovky)		
		LOW (Nízké otáčky)	HIGH (Vysoké otáčky)	
Šroubování	Šroub do železa	1 - 22	Pro šrouby o průměru menším než 4 mm.	Pro šrouby o průměru menším než 6 mm.
	Vrut do dřeva	1 - 	Pro vrut o nominálním průměru menším než 8 mm. (DS18DVF3)	Pro vrut o nominálním průměru menším než 4,8 mm. (DS18DVF3)
			Pro vrut o nominálním průměru menším než 6,2 mm. (DS14DVF3)	Pro vrut o nominálním průměru menším než 3,8 mm. (DS14DVF3/DS12DVF3/DS9DVF3)
Vrtání	Dřevo		Pro průměry menší než 38 mm. (DS18DVF3)	Pro průměry menší než 24 mm. (DS18DVF3)
			Pro průměry menší než 30 mm. (DS14DVF3)	Pro průměry menší než 12 mm. (DS14DVF3/DS12DVF3/DS9DVF3)
			Pro průměry menší než 25 mm. (DS12DVF3)	
			Pro průměry menší než 21 mm. (DS9DVF3)	
	Kov		Pro vrtání s vrtákem do železa.	_____

POZOR

- Příklady uvedené v **Tabulka 7** je třeba pokládat za všeobecný standard. Správné nastavení závisí na spojovaných materiálech a bude se pochopitelně lišit u specifických operací.
- Pokud používáte nářadí v režimu šroubování a používáte šrouby do železa při vysoké rychlosti (HIGH), může dojít k poškození šroubu nebo k uvolnění šroubováku vlivem přílišné torze. Používáte-li šrouby do železa, přepněte nářadí do polohy „LOW“ (pomalu).

6. Instalace a deinstalace vrtáku

<Pro skličidlo s dvojitou objímkou>

- (1) Po vložení utahovacího nástavce nebo podobného nástroje do bezklíčového vrtákového skličidla pevně uchopíte kroužek a dotáhněte objímkou otáčením doprava (ve směru chodu hodinových ručiček při pohledu zepředu) (Viz **Obr. 9**).
- Pokud se objímka během práce uvolní, utáhněte ji. Utahovací síla se zvýší při následném utažení.
- (2) Deinstalace vrtáku
Pevně uchopíte kroužek a uvolněte objímkou otáčením doleva (ve směru proti chodu hodinových ručiček při pohledu zepředu) (Viz **Obr. 9**).

<Pro skličidlo s jednoduchou objímkou>

- (1) Instalace vrtáku
Uvolněte objímkou otáčením doleva (proti směru hodinových ručiček v pohledu zepředu) a otevřete kleštiny na skličidle. Po vložení nástroje do skličidla je utáhněte otáčením objímky doprava (ve směru hodinových ručiček v pohledu zepředu) (viz **Obr. 10**).
- Pokud se objímka během práce uvolní, utáhněte ji. Utahovací síla se zvýší při následném utažení.
- (2) Deinstalace vrtáku
Uvolněte objímkou otáčením doleva (proti směru hodinových ručiček v pohledu zepředu) a vyjměte vrták (viz **Obr. 10**).

POZOR

- Pokud nemůžete povolit skličidlo, použijte svěrák nebo podobné nářadí a zafixujte vrták. Nastavte spojku mezi polohami 1 a 11, pootočte objímkou ve směru uvolnění (doleva) a současně ovládejte spojku. Nyní by měla objímka lehce povolit.

7. Ujistěte se, že akumulátor je správně nainstalován

8. Zkontrolujte směr otáčení

Hrot rotuje ve směru hodinových ručiček (z pohledu zezadu), stlačí-li volbu „R“. Volba „L“ nastaví rotaci proti směru hodinových ručiček (viz **Obr. 11**) (Značky (L) a (R) jsou na vrtačce).

9. Ovládání spínače

- Stlačí-li se spínač, nástroj rotuje. Uvolní-li se spínač, nástroj se zastaví.
- Otáčky lze kontrolovat stlačením spínače. Otáčky jsou nízké, je-li spínač jenom lehce stlačen. Přitlačí-li se na spínač více, otáčky se zvýší.

POZNÁMKA

- Před tím, než motor nastartuje, se ozve hučení. Jedná se jenom o zvuk a nikoliv o poruchu.

10. Použití klíčky/háčku

POZOR

- Používáte-li klíčku, dbejte na to, aby zařízení nespadlo. Pokud se tak stane, hrozí nebezpečí úrazu.
- Nepřipojujte žádné nástroje s výjimkou křížového šroubováku k hlavní jednotce, pokud nosíte nářadí zavěšené na opasku na klíčece/háčku. Ostré hroty, jako jsou například vrtáky, mohou způsobit zranění při přenášení.

Klíčka může být připevněna buď na levé nebo na pravé straně a úhel lze nastavit v 5 krocích mezi 0° a 80°.

(1) Ovládání klíčky/háčku

- (a) Vytáhněte klíčku směrem k sobě ve směru šipky (A) a otočte ji ve směru šipky (B) (**Obr. 12**).
- (b) Úhel lze nastavit v 5 krocích (0°, 20°, 40°, 60°, 80°). Nastavte úhel klíčky/háčku do požadované polohy.

(2) Změna polohy klíčky/háčku

POZOR

Nekompletní instalace klíčky/háčku může vést k úrazu.

- (a) Držte pevně nářadí a odstraňte šroub pomocí plochého šroubováku nebo mince (**Obr. 13**).
- (b) Vyjměte klíčku a pružinu (**Obr. 14**).
- (c) Nainstalujte klíčku a pružinu na opačnou stranu a připevněte šroub (**Obr. 15**).

POZNÁMKA

Dávejte pozor na orientaci pružiny. Instalujte pružinu větším průměrem směrem od vás (**Obr. 15**).

(3) Používání držáku vrtáku (Klíčka s držákem vrtáku)

- Instalace vrtáku
Vložte nástavec ze strany a potom jej energicky zasuňte, až se drážka na nástavci zajistí ve vystupující části háku.
- Vyjmutí vrtáku
Pevně držte nářadí a vytáhněte vrták. Držte hrot palcem (**Obr. 16**).

POZOR

- Používejte pouze standardní křížový šroubovák firmy HITACHI (Číslo 2 x 65L Kód č. 983006). Nepoužívejte jiné šroubováky, protože se mohou uvolnit.

(4) Použití přídavného světla (Klíčka se světlem)

- (a) Stlačte spínač, abyste vypnuli světlo. Pokud zapomenete, světlo vypne automaticky po 15 minutách.
- (b) Směr světla lze nastavit v rámci polohy klíčky - polohy 1-5 (**Obr. 17**).
 - Doba osvětlení
Manganové baterie AAAA: asi 15 hodin.
Alkalinové baterie AAAA: asi 30 hodin.

POZOR

Nedívejte se přímo do světla. To může vést k poranění očí.

(5) Výměna baterií

- (a) Uvolněte šroub klíčky pomocí křížového šroubováku (č. 1) (**Obr. 18**).
Odstraňte kryt klíčky zatlačením ve směru šipky (**Obr. 19**).

- (b) Vyměňte baterie. Orientujte správně polaritu (**Obr. 20**).

- (c) Nastavte drážku na klíčece proti výstupku na krytu klíčky. Zatlačte kryt klíčky v opačném směru šipky na **Obr. 19** a poté utáhněte šroub.

Použijte baterie typu AAAA (1,5 V).

POZNÁMKA

Příliš neutahujte šroub - můžete strhnout závit.

POZOR

- Neuposlechnutí následujícího může způsobit vytečení baterie, rezavění nebo nesprávnou funkci.

Správně orientujte polaritu. Vyměňte obě baterie najednou. Nekombinujte staré a nové baterie.

Okamžitě odstraňte vypořebené baterie z klíčky.

- Nezhazujte použité baterie a nevhazujte je do ohně.
- Skladujte baterie mimo dosah dětí.
- Používejte baterie správným způsobem podle návodu.

11. Použití držáku nástavce

POZOR

- Vložte nástavec do daného umístění na nástroji. Pokud se používá nástroj s nástavcem, který není náležitým způsobem vložen, může nástavec vypadnout a způsobit zranění.

- Nevkládejte nástavce, které mají rozdílnou délku, tloušťku nebo rozměr, než je utahovací nástavec plus (délka 65 mm) obsažený ve STANDARDNÍ VYBAVĚ. Nástavec může vypadnout a způsobit zranění.

(1) Vyjmutí nástavce

Spolehlivě uchopte hlavní těleso a vytáhněte nástavec a přitom přidržujte hrot palcem (**Obr. 21**).

(2) Montáž nástavce

Namontujte nástavec postupem opačným než při vyjmutí. Vložte nástavec tak, aby pravá a levá strana byly vyrovnané, jak je znázorněno na **Obr. 22**.

ÚDRŽBA A KONTROLA

1. Kontrola nástroje

Tupý nástroj snižuje efektivnost a může způsobit nesprávnou funkci motoru. Nabruste nebo vyměňte nástroj, jakmile zjistíte otupení.

2. Kontrola montážních šroubů

Pravidelně kontrolujte montážní šrouby a ujistěte se, že jsou správně utaženy. Ihned utáhněte volné šrouby. Neutažené šrouby mohou vést k vážným úrazům.

3. Údržba povrchu

Pokud je vrták znečištěný, otřete jej měkkým suchým nebo vlhkým hadříkem navlhčeným v mýdlové vodě. Nepoužívejte rozpouštědla s obsahem chlóru, benzínu nebo jiná rozpouštědla, která mohou narušit plast.

4. Skladování

Uskladněte nástroj při teplotách pod 40°C a mimo dosah dětí.

5. Seznam servisních položek

POZOR

Oprava, modifikace a inspekce zařízení Hitachi musí být prováděny autorizovaným servisním střediskem Hitachi.

Tento seznam servisních položek bude pomocí předložíte-li jej s vaším zařízením autorizovanému servisnímu středisku Hitachi společně s požadavkem na opravu nebo další servis.

Při obsluze a údržbě elektrických zařízení musí být dodržovány bezpečnostní předpisy a normy platné v každé zemi, kde je výrobek používán.

MODIFIKACE

Výrobky firmy Hitachi jsou neustále zdokonalovány a modifikovány tak, aby se zavedly nejposlednější výsledky výzkumu a vývoje.

Následně, některé díly mohou být změněny bez předešlého oznámení.

ZÁRUKA

Ručíme za to, že elektrické nářadí Hitachi splňuje zákonné/místně platné předpisy. Tato záruka nezahrnuje závady nebo poškození vzniklé v důsledku nesprávného použití, hrubého zacházení nebo normálního opotřebení. V případě reklamace zašlete prosím elektrické nářadí v nerozebraném stavu společně se ZÁRUČNÍM LISTEM připojeným na konci těchto pokynů pro obsluhu do autorizovaného servisního střediska firmy Hitachi.

POZNÁMKA

Vlivem stále pokračujícího výzkumného a vývojového programu HITACHI mohou zde uvedené parametry podléhat změnám bez předchozího upozornění.

Informace o hluku a vibracích

Měřené hodnoty byly určeny podle EN60745 a deklarovány ve shodě s ISO 4871.

<DS9DVF3, DS12DVF3>

Změřená vážená hladina akustického výkonu A: 74 dB (A)

Změřená vážená hladina akustického tlaku A: 63 dB (A)

Neurčitost KpA: 3 dB (A)

<DS14DVF3, DS18DVF3>

Změřená vážená hladina akustického výkonu A: 80 dB (A)

Změřená vážená hladina akustického tlaku A: 69 dB (A)

Neurčitost KpA: 3 dB (A)

Použijte ochranu sluchu.

Celkové hodnoty vibrací (vektorový součet triax) stanovené dle normy EN60745.

Jako vrtačka:

Hodnota vibračních emisí **a_h, D** = 0,9 m/s² (DS9DVF3)

1,5 m/s² (DS12DVF3)

1,6 m/s² (DS14DVF3)

1,8 m/s² (DS18DVF3)

Nejistota K = 1,5 m/s²

UPOZORNĚNÍ

- Hodnota vibračních emisí během vlastního používání elektrického přístroje se může od deklarované hodnoty lišit v závislosti na způsobu použití přístroje.
- Pro identifikaci bezpečnostních opatření k ochraně obsluhy založených na odhadu vystavení vlivům v daných podmínkách použití (v úvahu bereme všechny části pracovního cyklu, jako jsou doby, kdy je přístroj vypnutý, a kdy běží naprázdno připočtených k době spouštění).

GENEL ELEKTRİKLİ ALET GÜVENLİK UYARILARI**⚠ DİKKAT**

Tüm güvenlik uyarılarını ve tüm talimatları okuyun. Uyarılara ve talimatlara uyulmaması elektrik arpmasına, yangına ve/veya ciddi yaralanmaya neden olabilir.

Bu kılavuzu gelecekte başvurmak üzere saklayın.

Uyarılarda kullanılan "elektrikli alet" terimi, şebeke elektriğiyle alışan (kablolu) veya pille alışan (kablesiz) elektrikli aletinizi belirtir.

1) Çalışma alanının güvenliği

- Çalışma alanı temiz ve iyi aydınlatılmış olmalıdır.**
Dağınık veya karanlık alanlar kazalara davetiye ıkarır.
- Elektrikli aletleri yanıcı sıvı, gaz veya toz patlayıcı maddelerin bulunduğu ortamlarda çalıştırmayın.**
Elektrikli aletlerin ıkardığı kıvılcımlar toz veya gaz halindeki bu maddeleri ateşleyebilir.
- Bir elektrikli aletle çalışırken çocukları ve izleyicileri uzaklaştırın.**
Dikkatinizin dağılması kontrol kaybetmenize neden olabilir.

2) Elektrik güvenliği

- Elektrikli aletin fişi elektrik prizine uygun olmalıdır.**
Fişi herhangi bir şekilde değiştirmeyin. Topraklanmış elektrikli aletlerle herhangi bir adaptör kullanmayın.
Fişlerde değişiklik yapılmaması ve uygun prizlerde kullanılması elektrik arpm riskini azaltacaktır.
- Borular, radyatörler, fırınlar ve buzdolapları gibi topraklanmış yüzeylerle gövde temasından kaçının.**
V cudunuzun toprakla temasa ge mesi halinde elektrik arpm riski artar.
- Elektrikli aletleri yağmura veya ıslak ortamlara maruz bırakmayın.**
Elektrikli alete su girmesi elektrik arpm riskini artıracaktır.
- Elektrik kablosuna zarar vermeyin. Elektrikli aleti taşımak, çekmek veya fişini prizden çıkarmak için kabloyu kullanmayın.**
Kabloyu ısıdan, yağdan, keskin kenarlardan veya hareketli parçalardan uzak tutun.
Hasar g r m ş veya dolaşmış kablolar elektrik arpm riskini artırır.
- Elektrikli aleti açık alanda kullanırken, açık alanda kullanıma uygun bir uzatma kablosu kullanın.**
A ık alanda kullanıma uygun bir kablo kullanılması elektrik arpm riskini azaltır.
- Eğer bir elektrikli aletin ıslak bir yerde kullanılması kaçınılmaz ise, artık akım cihazıyla (RCD) korunan bir güç kaynağı kullanın.**
RCD kullanılması elektrik arpm riskini azaltır.

3) Kişisel emniyet

- Bir elektrikli alet kullanırken daima tetikte olun; yaptığınız işi izleyin ve sağduyulu davranın.**
Aleti yorgunken, alkol veya ilaç etkisi altındayken kullanmayın.
Elektrikli aletleri kullanırken g stereceğiniz bir anlık dikkatsizlik ciddi yaralanmayla sonu lanabilir.
- Kişisel koruyucu donanım kullanın. Daima koruyucu gözlük takın.**

Uygun koşullar i in kullanılan toz maskesi, kaymaz emniyet ayakkabıları, kask veya kulak koruyucu gibi koruyucu ekipmanlar yaralanmaları azaltacaktır.

- Aletin istenmeden çalışmasını engelleyin. Aleti güç kaynağına ve/veya akü ünitesine bağlamadan, kaldırmadan veya taşımadan önce, güç düğmesinin kapalı konumda olduğundan emin olun.**
Elektrikli aletleri parmağınız g d ğmesinin zerinde olarak taşımanız veya g d ğmesi a ılmış durumda fişini takmanız kazalara davetiye ıkarır.
 - Aletin gücünü açmadan önce alet üzerindeki ayar veya somun anahtarlarını çıkarın.**
Aletin d nen par alarından birine bağlı kalan bir somun anahtarı veya ayar anahtarı yaralanmaya yol a abilir.
 - Çok fazla yaklaşmayın. Uygun bir adım mesafesi bırakın ve sürekli olarak dengenizi koruyun.**
B ylece, beklenmedik durumlarda aleti daha iyi kontrol etmeniz m mk n olur.
 - Uygun şekilde giyinin. Bol elbiseler giymeyin ve takı eşyaları takmayın. Saçlarınızı, elbisenizi ve eldivenlerinizi hareketli parçalardan uzak tutun.**
Bol elbiseler, takılar veya uzun sa lar hareketli par alara takılabilir.
 - Eğer toz çekme ve toplama bağlantıları için gerekli aygıtlar sağlanmışsa, bunların bağlı olduğundan ve doğru şekilde kullanıldığından emin olun.**
Toz toplama kullanımı, tozla ilişkili tehlikeleri azaltabilir.
- 4) Elektrikli aletin kullanımı ve bakımı**
- Elektrikli aleti zorlamayın. Yapacağınız iş için doğru alet kullanın.**
Doğru alet, işinizi daha iyi ve tasarlanmış olduğu hız değerinde daha g venli şekilde yapacaktır.
 - Elektrikli alet güç düğmesinden açılıp kapanmıyorsa, aleti kullanmayın.**
G d ğmesiyle kontrol edilemeyen bir alet tehlikelidir ve tamir edilmeden kullanılmamalıdır.
 - Herhangi bir ayar yapmadan, aksesuarları değiştirmeden veya aleti saklamadan önce fişi güç kaynağından ve/veya akü ünitesinden sökün.**
Bu koruyucu g venlik nlemleri, elektrikli aletin kazayla alışma riskini azaltır.
 - Atıl durumdaki elektrikli aletleri çocukların ulaşamayacağı bir yerde saklayın ve elektrikli alet ve bu kullanım talimatları hakkında bilgi sahibi olmayan kişilerin aleti kullanmasına izin vermeyin.**
Elektrikli aletler eğitimsiz kullanıcıların elinde tehlikelidir.
 - Elektrikli aletin bakımını yapın. Hareketli parçalarda yanlış hizalanma veya sıkışma olup olmadığını, kırık parça olup olmadığını ve elektrikli aletin çalışmasını etkileyebilecek diğer koşulları kontrol edin.**
Eğer hasar varsa, kullanmadan önce aleti tamir ettirin.
Kazaların o ğu elektrikli aletlere k t bakım işlemleri uygulanmasından kaynaklanmaktadır.
 - Aletleri keskin ve temiz tutun.**
Uygun şekilde bakımı yapılan, keskin kenarlara sahip aletlerin sıkışma ihtimali daha azdır ve kontrol edilmesi daha kolaydır.

Türkçe

- g) Elektrikli aleti, aksesuarları, uçları, v.b., bu talimatlara uygun şekilde, çalışma koşullarını ve yapılacak işi göz önünde bulundurarak kullanın. Elektrikli aletin ama lanan kullanımlardan farklı işlemler i in kullanılması tehlikeli bir duruma yol a abilir.
- 5) Akülü aletin kullanımı ve bakımı
- a) Üniteyi sadece üretici tarafından belirtilen şarj cihazıyla şarj edin.
Bir ak nitesi tipi i in uygun olan bir şarj cihazı başka tipte bir ak nitesiyle kullanıldığında yangın riski yaratabilir.
- b) Elektrikli aletleri sadece özellikle belirtilen akü üniteleriyle kullanın.
Başka herhangi bir ak nitesinin kullanılması yaralanma veya yangın riski yaratabilir
- c) Akü ünitesini kullanılmadığı zamanlarda ataşlardan, madeni paralardan, anahtarlardan, çivilerden, vidalardan veya terminaller arasında bağlantı oluşturabilecek diğer küçük metal nesnelere uzak tutun.
Ak kutuplarının kısa devre olması yanıklara veya yangına neden olabilir.
- d) Yanlış kullanım koşullarında aküden sıvı çıkışı olabilir; temas etmekten kaçının.
Kazayla sıvıya temas edilmesi durumunda suyla yıkayın. Sıvının gözlere temas etmesi halinde, ayrıca bir doktora başvurun.
Ak den fişkiran su tahriş veya yanıklara neden olabilir.
- 6) Servis
- a) Elektrikli aletinizin servisini sadece orijinal yedek parçaları kullanmak suretiyle uzman bir tamirciye yaptırın.
B yiece, elektrikli aletin g venli kullanımı sağlanacaktır.

ÖNLEM

Çocukları ve zayıf kişileri uzak tutun.
Alet, kullanılmadığı zamanlarda çocukların ve zayıf kişilerin ulaşamayacağı bir yerde saklanmalıdır.

TEKNİK ÖZELLİKLER

ELEKTRİKLİ ALET

Model	DS9DVF3	DS12DVF3
Yüksüz hız (Düşük/Yüksek)	0 – 280 / 0 – 840 min ⁻¹	0 – 350 / 0 – 1050 min ⁻¹
Kapasite	Ahşap (Kalınlık 18mm)	21 mm
	Metal (Kalınlık 1,6mm)	Çelik: 10 mm
	Makine vidası	6 mm
	Ağaç vidası	5,8 mm (çap) × 45 mm (uzunluk) (Kılavuz delik gerektirir)
Şarj edilebilir batarya	EB912S: Ni-Cd 9,6 V (1,2 Ah 8 pil) EB914S: Ni-Cd 9,6 V (1,4 Ah 8 pil) EB9B: Ni-Cd 9,6 V (2,0 Ah 8 pil)	EB1212S: Ni-Cd 12 V (1,2 Ah 10 pil) EB1214S: Ni-Cd 12 V (1,4 Ah 10 pil) EB1220BL: Ni-Cd 12 V (2,0 Ah 10 pil) BCH1220: Ni-MH 12 V (2,0 Ah 10 pil)
Ağırlık	1,4 kg	1,5 kg

KABLOSUZ VİDALAMA ALETİ/MATKAP İÇİN ÖNLEMLER

- Bataryayı her zaman 10 – 40°C sıcaklık aralığında şarj edin. 10°C sıcaklığın altında yapılan şarj işlemleri, bataryanın aşırı şarj olmasına yol açarak tehlikeye neden olabilir. Batarya 40°C sıcaklığın üzerinde şarj edilmemelidir.
Şarj işlemi için en uygun sıcaklık 20°C – 25°C aralığındadır.
- Şarj işlemi tamamlandıktan sonra, başka bir şarj işlemine başlamadan önce şarj cihazını 15 dakika kadar dinlendirin.
İkiden fazla bataryayı art arda şarj etmeyin.
- Şarj edilebilir bataryanın bağlanacağı deliğe yabancı maddelerin girmesine izin vermeyin.
- Şarj edilebilir bataryayı ve şarj cihazını asla sökmeyin.
- Şarj edilebilir bataryayı asla kısa devre yapmayın. Batarya kısa devre yapılırsa, çok yüksek elektrik akımı ve aşırı ısınma durumu oluşur; bunun sonucunda batarya yanabilir veya hasar görebilir.
- Bataryayı ateşe atmayın. Batarya yanarsa patlayabilir.
- Duvar, zemin veya tavanda delme işlemi yaparken gömülü elektrik kablosu vb. olmadığından emin olun.
- Bataryanın şarj edildikten sonraki ömrü kullanılmayacak kadar kısaldığında bataryayı aldığınız yere geri götürün. Ömrü tükenen bataryaları imha etmeyin.
- Tükenmiş bataryayı kullanmak, şarj cihazında hasara neden olur.
- Şarj cihazının havalandırma yuvalarına hiçbir cisim sokmayın.
Şarj cihazının havalandırma yuvalarına metal veya yanıcı cisimlerin sokulması, elektrik çarpmasına veya şarj cihazının hasar görmesine neden olabilir.
- Anahtarsız mandrene uç takarken, bileziği uygun şekilde sıkın. Bilezik sıkı olmadığında uç kayabilir veya düşebilir ve yaralanmaya neden olabilir.

Model	DS14DVF3		DS18DVF3	
Yüksüz hız (Düşük/Yüksek)	0 – 400 / 0 – 1200 min ⁻¹		0 – 400 / 0 – 1200 min ⁻¹	
Kapasite	Delme	Ahşap (Kalınlık 18mm)	30 mm	38 mm
		Metel (Kalınlık 1,6mm)	Çelik: 12 mm	Çelik: 13 mm
	Vidalama	Makine vidası	6 mm	6 mm
		Ağaç vidası	6,2 mm (çap) × 63 mm (uzunluk) (Kılavuz delik gerektirir)	8 mm (çap) × 75 mm (uzunluk) (Kılavuz delik gerektirir)
Şarj edilebilir batarya	EB1412S: Ni-Cd 14,4 V (1,2 Ah 12 pil) EB1414S: Ni-Cd 14,4 V (1,4 Ah 12 pil) EB14B: Ni-Cd 14,4 V (2,0 Ah 12 pil) BCH1420: Ni-MH 14,4 V (2,0 Ah 12 pil)		EB1814SL: Ni-Cd 18 V (1,4 Ah 15 pil) EB1820SL: Ni-Cd 18 V (2,0 Ah 15 pil) BCH1820: Ni-MH 18 V (2,0 Ah 15 pil)	
Ağırlık	1,8 kg		2,0 kg	

ŞARJ CİHAZI

Model	UC9SD	UC12SD	UC18YG	UC18YGH
Şarj voltajı	9,6V	12V	7,2 – 18V	7,2 – 18V
Ağırlık	1,2	1,4 kg	0,3 kg	0,35 kg

STANDART AKSESUARLAR

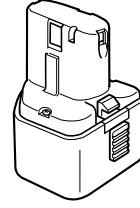
Ana üniteye (1) ilave olarak, ambalajda aşağıdaki tabloda listelenen aksesuarlar yer alır.

DS9DVF3	① Plus vidalama ucu (No. 2 × 65L) ...	1
	② Şarj cihazı (UC9SD veya UC18YG) ...	1
	③ Batarya	2
	④ Plastik kutu	1
DS12DVF3	① Plus vidalama ucu (No. 2 × 65L) ...	1
	② Şarj cihazı (UC12SD veya UC18YG veya UC18YGH)	1
	③ Batarya	2
	Batarya	3
DS14DVF3 DS18DVF3	① Plus vidalama ucu (No. 2 × 65L) ..	1
	② Şarj cihazı (UC18YG veya UC18YGH) ...	1
	③ Batarya	2
	Batarya	3
④ Plastik kutu	1	

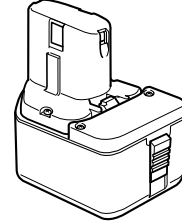
Standart aksesuarlarda önceden bildirimde bulunulmadan değişiklik yapılabilir.

İSTEĞE BAĞLI AKSESUARLAR (ayrıca satılır)

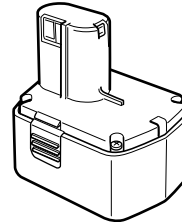
1. Batarya (EB912S, EB914S, EB9B)
(DS9DVF3 için)



2. Batarya (EB1212S, EB1214S, EB1220BL, BCH1220)
(DS12DVF3 için)

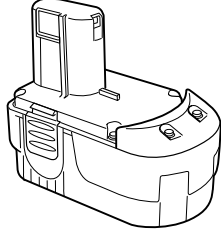


3. Batarya (EB1412S, EB1414S, EB14B, BCH1420)
(DS14DVF3 için)



Türkçe

4. Batarya (EB1814SL, EB1820L, BCH1820)
(DS18DVF3 için)



İsteğe bağlı aksesuarlarda önceden bildirimde bulunulmadan değişiklik yapılabilir.

UYGULAMALAR

- Makine vidalarının, ahşap vidalarının, kesik başlı vidaların, vb. vidalanması ve sökülmesi.
- Çeşitli metallerin delinmesi.
- Çeşitli ahşap malzemelerin delinmesi.

BATARYANIN ÇIKARILMASI/TAKILMASI

1. Bataryanın çıkarılması

Bataryayı çıkarmak için, aletin kolunu sıkıca tutun ve batarya mandalını (1 parça veya 2 parça) itin (**Şekil 1** ve **2'**e bakın).

UYARI

Asla bataryayı kısa devre yapmayın.

2. Bataryanın takılması

Bataryayı kutup yönlerine dikkat ederek yerleştirin (**Şekil 2'**e bakın).

ŞARJ ETME

UC9SD/UC12SD

Vidalama aletini/matkabı kullanmadan önce, bataryayı aşağıdaki gibi değiştirin.

1. Bataryayı şarj cihazına takın

Bataryayı, yönüne dikkat ederek, şarj cihazının tabanına temas edene kadar sıkı bir şekilde yerleştirin (**Şekil 3'**e bakın).

UYARI

UC9SD ve UC12SD modelleri özel olarak tasarlanmış şarj cihazlarıdır. Bu cihazlar, belirtilenler dışındaki bataryaları şarj etmez. Şarj cihazına belirtilenler dışında batarya yerleştirmek mümkündür; hatta bunların bazıları kılavuz lambaların yanmasına neden olabilir. Ancak, belirtilenler dışında batarya kullanmamaya özellikle özen göstermeniz istenmektedir çünkü bu bataryaların şarj edilememesinin yanı sıra bu tür uygulamalar şarj cihazlarının bozulmasına yol açabilir.

2. Şarj cihazının elektrik kablosunu prize takın

Şarj cihazının elektrik kablosunu prize taktığınızda, şarj cihazı çalışmaya başlar (kılavuz lamba yanar).

UYARI

Kılavuz lamba yanmazsa, elektrik kablosunun fişini prizden çekin ve bataryanın düzgün takılıp takılmadığını kontrol edin.

Bataryanın yaklaşık 20°C sıcaklıkta tam olarak şarj olması için 60 dakika civarında bir süre gerekir. Batarya tam olarak şarj olduğunda kılavuz lamba söner. Düşük sıcaklıklarda veya şarj cihazının voltajı çok düşük olduğunda batarya şarj süreleri uzar.

Şarj işleminin başlangıcından itibaren 120 dakika geçmiş olmasına karşın kılavuz lamba sönmezse, şarj işlemini durdurun ve HITACHI YETKİLİ SERVİSİNİZLE bağlantı kurun.

UYARI

Doğrudan güneş ışığına maruz kalmak gibi nedenlerden dolayı batarya aşırı ısınır veya çalıştırmadan hemen sonra, şarj cihazının kılavuz lambası yanmayabilir. Böyle bir durumda şarj işlemine bataryanın soğumasını sağladıktan sonra başlayın.

3. Şarj cihazının elektrik kablosunu prizden çekin
4. Şarj cihazını sıkıca tutarak bataryayı çekerek çıkarın

NOT

Şarj işleminin ardından önce bataryaları şarj cihazından çıkarıp, sonra gerektiği gibi muhafaza edin.

Yeni bataryada elektrik boşalmasıyla vb. ilgili olarak.

Yeni bataryaların ve uzun süredir kullanılmadan bekleyen bataryaların içindeki kimyasal madde etkinleştirilmemiş olduğundan, ilk iki kullanımda elektrik boşalma süresi kısa olabilir. Bu geçici bir durumdur ve bataryalar 2 – 3 kez şarj edilerek yeniden şarj için gereken normal süreye ulaşılır.

Bataryaların ömrü nasıl uzatılır?

- (1) Bataryaları tamamen boşalmadan şarj edin. Aletin gücünün zayıfladığını hissederseniz, aleti kullanmaya ara verin ve bataryalarını şarj edin. Aleti kullanmaya devam eder ve elektrik akımının bitmesine neden olursanız, batarya hasar görebilir ve ömrü kısalmaz.
- (2) Yüksek sıcaklıklarda şarj etmekten kaçının. Şarj edilebilir batarya kullanıldıktan hemen sonra ısınmış olacaktır. Bataryayı kullanımdan hemen sonra şarj ederseniz, içindeki kimyasal madde bozulur ve bataryanın ömrü kısalmaz. Bataryayı bekletin ve bir süre soğuduktan sonra şarj edin.

UC18YG

Vidalama aletini/matkabı kullanmadan önce, bataryayı aşağıdaki gibi değiştirin.

1. Şarj cihazının elektrik kablosunu prize takın
Şarj cihazının elektrik kablosunu prize taktığınızda, şarj cihazı çalışmaya başlar.
2. Bataryayı şarj cihazına takın
Bataryayı, yönüne dikkat ederek, şarj cihazının tabanına temas edene kadar sıkı bir şekilde yerleştirin (**Şekil 4'**e bakın) (kılavuz lamba yanar).

UYARI

Kılavuz lamba yanmazsa, elektrik kablosunun fişini prizden çekin ve bataryanın düzgün takılıp takılmadığını kontrol edin.

- (1) Şarj edilebilir bataryanın sıcaklığıyla ilgili olarak.
Şarj edilebilir bataryaların sıcaklıkları **Tablo 1'**de gösterilmiştir.

Tablo 1 Bataryaların şarj aralıkları

Şarj edilebilir bataryalar	Bataryaların şarj edilebileceği sıcaklık aralığı
EB912S, EB914S, EB9B, EB1212S, EB1214S, EB1220BL, EB1412S, EB1414S, EB14B, EB1814SL, EB1820L	0°C – 45°C

- (2) Şarj süresiyle ilgili olarak kullanılan şarj cihazı ve batarya kombinasyonlarına bağlı olarak şarj süreleri **Tablo 2**'te gösterildiği gibidir.

Tablo 2 Şarj süresi (20°C sıcaklıkta)

Batarya	Şarj Cihazı	UC18YG
EB912S, EB914S, EB1212S, EB1214S, EB1412S, EB1414S, EB1814SL		Yaklaşık 30 dakika
EB9B, EB1220BL, EB14B, EB1820L		Yaklaşık 50 dakika

Batarya tam olarak şarj olduğunda kılavuz lamba söner. Düşük sıcaklıklarda veya şarj cihazının voltajı çok düşük olduğunda batarya şarj süreleri uzar. Şarj işleminin başlangıcından itibaren 120 dakika geçmiş olmasına karşın kılavuz lamba sönmeyeze, şarj işlemini durdurun ve HITACHI YETKİLİ SERVİSİNİZLE bağlantı kurun.

UYARI

Doğrudan güneş ışığına maruz kalmak gibi nedenlerden dolayı batarya aşırı ısınır veya çalıştırmadan hemen sonra, şarj cihazının kılavuz lambası yanmayabilir. Böyle bir durumda şarj işlemine bataryanın soğumasını sağladıktan sonra başlayın.

3. **Şarj cihazının elektrik kablosunu prizden çekin**
4. **Şarj cihazını sıkıca tutarak bataryayı çekerek çıkarın**
NOT

Şarj işleminin ardından önce bataryaları şarj cihazından çıkarıp, sonra gerektiği gibi muhafaza edin.

Yeni bataryada elektrik boşalmasıyla vb. ilgili olarak.

Yeni bataryaların ve uzun süredir kullanılmadan bekleyen bataryaların içindeki kimyasal madde etkinleştirilmemiş olduğundan, ilk iki kullanımda elektrik boşalma süresi kısa olabilir. Bu geçici bir durumdur ve bataryalar 2 – 3 kez şarj edilerek yeniden şarj için gereken normal süreye ulaşılır.

Bataryaların ömrü nasıl uzatılır?

- (1) Bataryaları tamamen boşalmadan şarj edin. Aletin gücünün zayıfladığını hissederseniz, aleti kullanmaya ara verin ve bataryalarını şarj edin. Eğer aleti kullanmaya devam eder ve elektrik akımının bitmesine neden olursanız, batarya hasar görebilir ve ömrü kısalmır.
- (2) Yüksek sıcaklıklarda şarj etmekten kaçınin. Şarj edilebilir batarya kullanıldıktan hemen sonra ısınmış olacaktır. Bataryayı kullanımdan hemen sonra şarj ederseniz, içindeki kimyasal madde bozulur ve bataryanın ömrü kısalmır. Bataryayı bekletin ve bir süre soğuduktan sonra şarj edin.

UC18YGH)

Elektrikli aleti kullanmadan önce bataryayı aşağıdaki şekilde şarj edin:

- Şarj cihazının elektrik fişini prize takın.**
Şarj cihazının elektrik fişi prize takıldığında, kılavuz lamba kırmızı renkte yanıp sönmeye başlar (1 saniye aralıklarla).
- Bataryayı şarj makinasına takın**
Bataryayı, **Şekil 4**'e gösterildiği gibi kutup yönüne dikkat ederek, şarj makinasının tabanına temas edene kadar sıkı bir şekilde yerleştirin.

UYARI

- Bataryaların yanlış yönde takılması durumunda şarj işlemi gerçekleşmez ve bu durum şarj makinasında terminallerinin deforme olması gibi sorunlara neden olabilir.
- Şarj etme**
Şarj cihazına bir batarya takıldığında, kılavuz lamba sürekli olarak kırmızı renkte yanar. Batarya tamamen şarj olduğunda, kılavuz lamba kırmızı renkte (1 saniye aralıklarla) yanıp sönmeye başlayacaktır. (**Tablo 3**'e bakın)
 - (1) Kılavuz lamba göstergesi
Kılavuz lamba göstergeleri, şarj cihazının ve şarj edilebilir bataryanın durumuna göre **Tablo 3**'de belirtildiği gibi olacaktır.

Tablo 3

		Kılavuz lamba göstergeleri		
Kılavuz lamba (kırmızı)	Şarj öncesinde	Yanıp Söner	0,5 saniye yanar ve 0,5 saniye söner. (0,5 saniye kapalıdır)	
	Şarj sırasında	Yanar	Sürekli yanar.	
	Şarj tamamlandığında	Yanıp Söner	0,5 saniye yanar ve 0,5 saniye söner. (0,5 saniye kapalıdır)	
	Aşırı ısınma bekleme modu	Yanıp Söner	1 saniye yanar ve 0,5 saniye söner. (0,5 saniye kapalıdır)	Batarya aşırı ısınmış. Şarj yapılamıyor. (Batarya soğuduğunda şarj işlemi başlayacaktır)

Türkçe

- (2) Şarj edilebilir bataryanın sıcaklığıyla ilgili olarak. Şarj edilebilir bataryaların sıcaklıkları aşağıdaki tabloda verilmiştir. Isınan bataryaların şarj edilmeden önce bir süre soğutulması gerekir.

Tablo 4

Şarj edilebilir bataryalar	Bataryaların şarj edilebileceği sıcaklık aralığı
EB912S, EB914S, EB9B, EB1212S, EB1214S, EB1220BL, EB1412S, EB1414S, EB14B, EB1814SL, EB1820L	0°C – 45°C
BCH1220, BCH1420, BCH1820	-5°C – 50°C

- (3) Şarj süresiyle ilgili olarak **Tablo 5'te** bataryanın tipine göre gerekli şarj etme süreleri verilmiştir.

Tablo 5 20°C'de şarj etme süresi (yaklaşık dakika)

Batarya	Şarj Cihazı	UC18YGH
EB912S, EB914S, EB1212S, EB1214S, EB1412S, EB1414S, EB1814SL		Yaklaşık 30 dakika
EB9B, EB1220BL, EB14B, EB1820L, BCH1220, BCH1420, BCH1820		Yaklaşık 50 dakika

NOT: Şarj etme süresi ortam sıcaklığına göre değişebilir.

4. Şarj makinasının elektrik kablosunu prizden çekin.
5. Şarj makinasını sıkıca tutun ve bataryayı çekerek çıkarın.

NOT

Şarj işleminden sonra bataryayı şarj makinasından çıkardığınızdan emin olun.

Yeni bataryada elektrik boşalmasıyla vb. ilgili olarak.

Yeni bataryaların ve uzun süredir kullanılmadan bekleyen bataryaların içindeki kimyasal madde etkinleştirilmemiş olduğundan, ilk iki kullanımda elektrik boşalma süresi kısa olabilir. Bu geçici bir durumdur ve bataryalar 2 – 3 kez şarj edilerek yeniden şarj için gereken normal süreye ulaşılır.

Bataryaların ömrü nasıl uzatılır?

- Bataryaları tamamen boşalmadan şarj edin. Aletin gücünün zayıfladığını hissederseniz, aleti kullanmaya ara verin ve bataryalarını şarj edin. Eğer aleti kullanmaya devam eder ve elektrik akımının bitmesine neden olursanız, batarya hasar görebilir ve ömrü kısalmır.
- Yüksek sıcaklıklarda şarj etmekten kaçının. Şarj edilebilir batarya kullanıldıktan hemen sonra ısınmış olacaktır. Bataryayı kullanımdan hemen sonra şarj ederseniz, içindeki kimyasal madde bozulur ve bataryanın ömrü kısalmır. Bataryayı bekletin ve bir süre soğuduktan sonra şarj edin.

KULLANIM ÖNCESİNDE

- Çalışma ortamının hazırlanması ve kontrol edilmesi**
Aşağıdaki önlemleri alarak, çalışma ortamının uygun olup olmadığını kontrol edin.

NASIL KULLANILIR

- Kavrama kadran pozisyonunu kontrol edin (Şekil 5'e bakın)**

- Bu birimin sıkma torku, kavrama kadranının ayarlandığı pozisyona göre değiştirilebilir.
- Bu birimi vidalama aleti olarak kullanırken kavrama kadranı üzerindeki "1, 3, 5, ... , 22" sayılarından veya noktalardan birini, gövdenin üzerindeki üçgen işaretlerle hizalayın.
 - Bu birimi matkap olarak kullanırken, kavrama kadranının üzerindeki matkap işaretini "▲", gövdenin üzerindeki üçgen işaretlerle hizalayın.

UYARILAR

- Kavrama kadranı, "1, 3, 5, ... , 22" sayılarının veya noktaların arasına gelecek şekilde ayarlanamaz.
- Kavrama kadranının üzerindeki "22" sayısı ile matkap işaretinin arasındaki çizgiyi kullanmayın. Bu çizgiyi kullanmak hasara neden olabilir (Şekil 6'ya bakın).

- Sıkma torkunun ayarlanması**

- Sıkma torku
Sıkma torku, kullanılan vidanın çapına bağlıdır. Tork çok yüksek olduğunda, vidanın başı kırılabilir veya zedelenebilir. Kavrama kadranının pozisyonunu vidanın çapına göre ayarlamaya özen gösterin.
- Sıkma torku göstergesi
Sıkma torku, vidanın türüne ve vidalanan malzemeye bağlı olarak değişiklik gösterir. Birim sıkma torkunu, kavrama kadranının üzerindeki "1, 3, 5, ... , 22" sayılarıyla ve noktalarla gösterir. Gösterge "1" sayısındaiken sıkma torku en zayıf değerdedir; gösterge en yüksek sayıyı işaret ettiğinde sıkma torku en güçlü değerdedir (Şekil 5'e bakın).

- Sıkma torkunun ayarlanması

Kavrama kadranının üzerindeki "1, 3, 5, ... , 22" sayıları ve noktalar, gövdenin üzerindeki üçgen işaretine gelecek şekilde kavrama kadranını çevirin. İhtiyac duyduğunuz torka göre kavrama kadranını zayıf veya güçlü tork yönünde ayarlayın.

UYARILAR

- Birim matkap olarak kullanılırken, motorun dönüşü kilitlenebilir. Birimi matkap olarak kullanırken motoru kilitlemeye özen gösterin.
- Uzun süreli darbe, vida başının aşırı tork nedeniyle kırılmasına yol açabilir.

- Dönüş hızının değiştirilmesi**

Dönüş hızını değiştirmek için, kaydırılan düğmeyi kullanın. Kaydırılan düğmeyi ok yönünde hareket ettirin (Şekil 7 ve 8'e bakın). Kaydırılan düğme "LOW" (düşük hız) konumuna ayarlandığında, matkap düşük hızda döner. Kaydırılan düğme "HIGH" (yüksek hız) konumuna ayarlandığında, matkap yüksek hızda döner.

UYARI

- Kaydırılan düğmeyi kullanarak dönüş hızını ayarlarken, şalterin kapalı olduğundan emin olun. Motor çalışırken hızın değiştirilmesi, dişlilere zarar verebilir.




- Kaydırılan düğmeyi "HIGH" (yüksek hız) konumuna getirdiğinizde ve kavrama kadranının pozisyonu "17" veya "22" olduğunda, kavrama devreye giremeyebilir ve motor kilitletir. Bu durumda lütfen kaydırılan düğmeyi "LOW" (düşük hız) konumuna getirin.
- Motor kilitletirse, derhal gücü kapatın. Motor bir süre kilitle kalırsa, motor veya batarya yanabilir.
- 4. Kullanım amacı ve kullanım önerileri**
Bu birimin mekanik yapısına göre kullanılabileceği çeşitli işler **Tablo 6**'te gösterilmiştir.

Tablo 6

İş		Öneriler
Delme	Ahşap	Delme amacıyla kullanın.
	Çelik	
Vidalama	Makine vidası	Vida çapına uygun uç veya lokma kullanın.
	Ağaç vidası	Kılavuz delik açtıktan sonra kullanın.

5. Sıkma torkunun ve dönüş hızının seçimi

Tablo 7

Kullanım	Kavrama Kadranı Pozisyonu	Dönüş hızı seçimi (kaydırılan düğmenin pozisyonu)		
		LOW (düşük hız)	HIGH (yüksek hız)	
Vidalama	Makine vidası	1 – 22	4 mm veya daha düşük çaplı vidalar için.	6 mm-es, vaky kisebb csavarokhoz.
	Ağaç vidası	1 – 	8 mm veya daha düşük nominal çaplı vidalar için. (DS18DVF3)	4,8 mm veya daha düşük nominal çaplı vidalar için. (DS18DVF3)
6,2 mm veya daha düşük nominal çaplı vidalar için. (DS14DVF3)			3,8 mm veya daha düşük nominal çaplı vidalar için. (DS14DVF3/DS12DVF3/DS9DVF3)	
5,8 mm veya daha düşük nominal çaplı vidalar için. (DS12DVF3/DS9DVF3)				
Delme	Ahşap		38 mm veya daha düşük çaplar için. (DS18DVF3)	24 mm veya daha düşük çaplar için. (DS18DVF3)
			30 mm veya daha düşük çaplar için. (DS14DVF3)	12 mm veya daha düşük çaplar için. (DS14DVF3/DS12DVF3/DS9DVF3)
			25 mm veya daha düşük çaplar için. (DS12DVF3)	
			21 mm veya daha düşük çaplar için. (DS9DVF3)	
Metal		Metal matkap ucuyla delmek için.	—————	

UYARI

- **Tablo 7**'te gösterilen seçim örnekleri, genel bir standart olarak düşünülmelidir. Gerçek işlerde farklı vidalar ve malzemeler kullanılacağı için, doğal olarak doğru ayarların yapılması gerekecektir.
- Makine vidasıyla çalışırken vidalama aleti/matkap HIGH (yüksek hız) ayarında kullanıldığında, aşırı yüksek tork nedeniyle vida hasar görebilir veya uç gevşeyebilir. Makine vidalarıyla çalışırken vidalama aletini/matkapı LOW (düşük hız) ayarında kullanın.
- 6. Ucu takılması ve çıkarılması**
<Çift bilezikli mandren için>
- (1) Ucu takılması
Vidalama ucu vs. anahtarsız mandrenin içersine takıldıktan sonra, bileziği sıkıca kavrayın ve sağa doğru çevirerek (önden bakıldığında saat yönünde) manşonu sıkıştırın (**Şekil 9**'a bakın).
- Çalışma sırasında bilezik gevşerse, bileziği daha çok sıkın.
Bilezik sıkılaştırıldığında sıkma torku daha da artar.
- (2) Ucu çıkarılması
Bileziği sola doğru (önden bakıldığında saatin tersi yönde) çevirerek gevşetin ve ucu çıkarın (**Şekil 10**'a bakın).
- (2) Ucu çıkarılması
Bileziği sıkıca tutup sola doğru (önden bakıldığında saatin tersi yönde) çevirerek gevşetin (**Şekil 9**'a bakın).
<Tek bilezikli mandren için>
- (1) Ucu takılması
Anahtarsız mandrenin dişlerini açmak için, bileziği sola doğru (önden bakıldığında saatin ters yönünde) çevirerek gevşetin. Vidalama ucunu anahtarsız mandrene yerleştirdikten sonra, bileziği sağa doğru (önden bakıldığında saat yönünde) çevirerek sıkın (**Şekil 10**'a bakın).
- Çalışma sırasında bilezik gevşerse, bileziği daha çok sıkın.
Bilezik sıkılaştırıldığında sıkma torku daha da artar.
- (2) Ucu çıkarılması
Bileziği sola doğru (önden bakıldığında saatin tersi yönde) çevirerek gevşetin ve ucu çıkarın (**Şekil 10**'a bakın).

Türkçe

UYARI

- Mandren bileziğini daha fazla gevşetmek mümkün olmadığında, ucu sabitlemek için bir mengineyle sabitleyin. Kavrama modunu 1 ile 11 arasına ayarlayıp, ardından kavramayı çalıştırırken bileziği gevşetme tarafına (sol tarafa) doğru çevirin. Artık bileziği kolaylıkla gevşetebilirsiniz.

7. Bataryanın doğru şekilde takılmış olduğundan emin olun

8. Dönüş yönünü kontrol edin

- Seçim düğmesinin R tarafına basıldığında, uç saat yönünde (arka taraftan bakarken) döner. Ucu saatin ters yönünde döndürmek için seçim düğmesinin L tarafına basın (**Şekil 11**'a bakın) ((L) ve (R) işaretleri gövdenin üzerinde yer alır).

9. Şalteri açarak çalıştırın

- Şalterin tetiğine basıldığında, alet dönmeye başlar. Tetik bırakıldığında alet durur.
- Matkabın dönüş hızı, tetiğin basılma oranıyla ayarlanır. Tetiğe az basıldığında matkap düşük hızda çalışırken, tetiğe daha çok basıldıkça matkabın hızı artar.

NOT

- Dönmeye başlamadan önce motordan bir vınlıt sesi gelir; bu yalnızca bir sestir, bir makine arızası değildir.

10. Askının kullanılması

UYARI

- Askıyı kullanırken ana aletin düşmesi için yeterli özeni gösterin. Aletin düşmesi, kaza riskini doğurur.
- Aleti kemer askısından taşıırken, ana birime yıldız uçtan başka uç takmayın. Alet kemer askısından sarkar halde taşınırken, matkap ucu gibi keskin bir uç kullanırsanız, yaralanmalar meydana gelebilir.

Askı, aletin sağ ya da sol tarafına takılabilir ve 0° ile 80° arasında 5 farklı açıda ayarlanabilir.

(1) Askının kullanılması

- (a) Askıyı (A) oku yönünde kendinize doğru çekin ve (B) oku yönünde çevirin (**Şekil 12**).
- (b) Askının açısı 5 adımda ayarlanabilir (0°, 20°, 40°, 60° ve 80°).

Askının açısını kullanmak istediğiniz pozisyona getirin.

(2) Askının pozisyonunun değiştirilmesi

UYARI

Askının tam olarak takılmaması, kullanım sırasında yaralanmalara yol açabilir.

- (a) Ana birimi sıkıca tutun ve düz bir tornavida ya da madeni para kullanarak vidayı çıkarın (**Şekil 13**).
- (b) Askıyı ve yayı çıkarın (**Şekil 14**).
- (c) Askıyı ve yayı diğer tarafa takıp, vidayı sıkarak sabitleyin (**Şekil 15**).

NOT

Yayın yönüne dikkat edin. Yayın çapı daha büyük olan tarafını sizden uzakta olacak şekilde yerleştirin (**Şekil 15**).

(3) Uç tutucusunun kullanılması <Uç tutucu askı>

- Ucu, yan taraftan kaydırın ve ardından ucun üzerindeki yiv askıdaki çıkıntıya kilitlemeye kadar sıkıca yerleştirin.
- Ucu çıkarılması
Ana birimi sıkıca tutun ve ucu başparmağınızla tutarak dışarı çekin (**Şekil 16**).

UYARI

- Yalnızca Hitachi STANDART AKSESUARı olan yıldız uç (No.2 × 65L; Kod no. 983006) kullanılabilir. Tam oturmayacakları için diğer uçları kullanmayın.

(4) Yardımcı ışık olarak kullanılması <Işıklı askı>

- (a) Işığı açmak için düğmesine basın.
Açık unutulursa, ışık 15 dakika içinde otomatik olarak söner.
- (b) Işığın yönünü, 1 – 5 arasındaki askı pozisyonuyla ayarlayabilirsiniz (**Şekil 17**).
 - Işık yanma süresi
AAAA mangan piller: yaklaşık 15 saat.
AAAA alkali piller: yaklaşık 30 saat.

UYARI

Doğrudan ışığa bakmayın.
Işığa doğrudan bakmak gözle zarara verebilir.

(5) Pillerin değiştirilmesi

- (a) Askının vidasını yıldız uçlu tornavidayla gevşetin (No. 1) (**Şekil 18**).
Ok yönünde iterek askının kapağını çıkarın (**Şekil 19**).
- (b) Eski pilleri çıkarıp, yenilerini takın. Askı göstergelerini ve artı (+) ile eksi (-) kutupları doğru şekilde ayarlayın (**Şekil 20**).
- (c) Askı kapağının çıkıntısıyla askının gövdesindeki girintiyi hizalayıp, askının kapağını **Şekil 19**'da gösterilen ok yönünün tersine doğru bastırın ve vidayı sıkın. Piyasada bulunan AAAA pilleri (1,5V) kullanın.

NOT

Vidayı aşırı sıkmayın. Aksi halde vida başları yalama olur.

UYARI

- Aşağıdakilere dikkat edilmemesi, pillerin akmasına veya çalışmamasına neden olur.
Artı (+) ile eksi (-) kutupları doğru yerleştirin. Her iki pili de aynı anda değiştirin. Eski ve yeni pilleri birlikte kullanmayın.
Biten pilleri derhal askıdan çıkarın.
- Pilleri normal çöpe veya ateşe atmayın.
- Pilleri çocukların erişemeyeceği yerlerde muhafaza edin.
- Pilleri, teknik özelliklerine ve talimatlara uygun olarak kullanın.

11. Uç tutucusunun kullanılması

UYARI

- Matkap ucunu aletin üzerinde belirlenmiş bölüme yerleştirin. Uç doğru olarak yerleştirilmeden aletin kullanılması durumunda, uç düşebilir ve yaralanmaya sebep olabilir.
- STANDART AKSESUARLARLA gelen 65 mm uzunluğundaki plus vidalama uçundan farklı uzunluk, ölçü veya boyutlarda olan uçları birlikte yerleştirmeyin. Uç düşebilir ve yaralanmaya sebep olabilir.
- (1) Ucu çıkarılması
Aletin ana ünitesini sıkıca tutun ve baş parmağınızla ucun başından tutarak çekin (**Şekil 21**).
- (2) Ucu takılması
Çıkarılma işleminin tam tersi yöntemleri izleyerek ucu takın. **Şekil 22**'de gösterildiği gibi sağ ve sol kenarlar eşit boyutlarda olacak şekilde yerleştirin.

BAKIM VE İNCELEME

1. Aletin incelenmesi

Körelmiş takım kullanmak verimliliği düşüreceği ve motorun bozulmasına yol açabileceği için, aşınma gördüğünüz anda takımlarınızı bileyin veya değiştirin.

2. Montaj vidalarının incelenmesi

Tüm montaj vidalarını düzenli olarak inceleyin ve sağlam şekilde sıkılı olduğundan emin olun. Gevşeyen vidaları derhal sıkın. Gevşemiş vidalar ciddi tehlikelere yol açabilir.

3. Aletin dışının temizlenmesi

Vidalama aleti/matkap kirlendiğinde, yumuşak kuru bir bezle veya sabunlu suyla nemlendirilmiş bir bezle aleti silin. Plastik kısımları eritebileceği için, klorlu çözeltiler, benzin veya boya incelticisi (tiner) kullanmayın.

4. Muhafaza

Vidalama aletini/matkapı sıcaklığın 40°C'nin altında olduğu ve çocukların erişemeyeceği bir yerde muhafaza edin.

5. Servis parçaları listesi**DİKKAT**

Hitachi Ağır İş Aletlerinin bakımı, değiştirilmesi ve incelenmesi, Hitachi Yetkili Servis Merkezlerinde gerçekleştirilmelidir.

Bu Parça Listesi, tamir veya herhangi başka bir bakım gerektiğinde Hitachi Yetkili Servis Merkezine çok yardımcı olur.

Ağır iş aletlerinin kullanımı ve bakımı konusunda her ülkede yürürlükte olan güvenlik düzenlemelerine ve standartlarına uygun davranılmalıdır.

DEĞİŞİKLİKLER

Hitachi Ağır İş Aletleri en son teknolojik ilerlemelere uygun olarak sürekli değiştirilmekte ve geliştirilmektedir. Dolayısıyla, bazı kısımlarda önceden bildirimde bulunulmadan değişiklik yapılabilir.

GARANTİ

Hitachi Elektrikli El Aletlerine ülkelere özgü hukuki düzenlemeler çerçevesinde garanti vermekteyiz. Bu garanti, yanlış veya kötü kullanım, normal aşınma ve yıpranmadan kaynaklanan arıza ve hasarları kapsamamaktadır. Şikayet durumunda, Elektrikli El Aleti, sökülmemiş bir şekilde, bu kullanım kılavuzunun sonunda bulunan GARANTİ BELGESİYLE birlikte bir Hitachi yetkili servis merkezine gönderilmelidir.

NOT

HITACHI'nin süregelen araştırma ve geliştirme programına bağlı olarak burada belirtilen teknik özelliklerde önceden bildirimde bulunulmadan değişiklik yapılabilir.

Havadan yayılan gürültü ve titreşimle ilgili bilgiler

Ölçülen değerlerin EN60745 ve ISO 4871'e uygun olduğu tespit edilmiştir.

<DS9DVF3, DS12DVF3>

Ölçülmüş A-ağırlıklı ses gücü seviyesi: 74 dB (A)

Ölçülmüş A-ağırlıklı ses basınç seviyesi: 63 dB (A)

Belirsiz KpA: 3 dB (A)

<DS14DVF3, DS18DVF3>

Ölçülmüş A-ağırlıklı ses gücü seviyesi: 80 dB (A)

Ölçülmüş A-ağırlıklı ses basınç seviyesi: 69 dB (A)

Belirsiz KpA: 3 dB (A)

Kulak koruma cihazı takın.

EN60745'e göre belirlenen toplam vibrasyon değerleri (üç eksenli vektör toplamı).

Matkap olarak:

Vibrasyon emisyon değeri **ah, D** = 0,9 m/s² (DS9DVF3)

1,5 m/s² (DS12DVF3)

1,6 m/s² (DS14DVF3)

1,8 m/s² (DS18DVF3)

Belirsizlik K = 1,5 m/s²

DİKKAT

- Elektrikli aletin kullanımı sırasında vibrasyon emisyonu aletin kullanma şekline bağlı olarak belirtilen değerden farklılık gösterebilir.
- Gerçek kullanım koşullarında tahmini maruz kalma hesabını esas alarak (kullanım süresine ilave olarak aletin kapatıldığı ve rölantide çalıştığı zamanlarda çalışma çevriminde yer alan tüm parçaları dikkate almak suretiyle) operatörü korumak için gerekli güvenlik önlemlerini belirlemek için.

ОБЩИЕ ПРАВИЛА БЕЗОПАСНОСТИ ПРИ РАБОТЕ С ЭЛЕКТРОИНСТРУМЕНТОМ

⚠ ПРЕДУПРЕЖДЕНИЕ

Прочтите все правила безопасности и инструкции.
Не выполнение правил и инструкций может привести к поражению электрическим током, пожару и/или серьезной травме.

Сохраняйте все правила и инструкции на будущее.
Термин "электроинструмент" в контексте всех мер предосторожности относится к эксплуатируемому Вами электроинструменту с питанием от сетевой розетки (с сетевым шнуром) или электроинструменту с питанием от аккумуляторной батареи (беспроводному).

1) Безопасность на рабочем месте

- a) **Поддерживайте чистоту и хорошее освещение на рабочем месте.**
Беспорядок и плохое освещение приводят к несчастным случаям.
- b) **Не используйте электроинструменты во взрывоопасных окружающих условиях, например, в непосредственной близости огнеопасных жидкостей, горючих газов или легковоспламеняющейся пыли.**
Электроинструменты порождают искры, которые могут воспалить пыль или испарения.
- c) **Держите детей и наблюдающих на безопасном расстоянии во время эксплуатации электроинструмента.**
Отвлечение внимания может стать для Вас причиной потери управления.

2) Электробезопасность

- a) **Сетевые вилки электроинструментов должны соответствовать сетевой розетке.**
Никогда не модифицируйте штепсельную вилку никоим образом.
Не используйте никакие адаптерные переходники с заземленными (замкнутыми на землю) электроинструментами.
Немодифицированные штепсельные вилки и соответствующая им сетевые розетки уменьшат опасность поражения электрическим током.
- b) **Не прикасайтесь телом к заземленным поверхностям, например, к трубопроводам, радиаторам, кухонным плитам и холодильникам.**
Если Ваше тело соприкоснется с заземленными поверхностями, возрастет опасность поражения электрическим током.
- c) **Не подвергайте электроинструменты действию воды или влаги.**
При попадании воды в электроинструмент возрастет опасность поражения электрическим током.
- d) **Правильно обращайтесь со шнуром. Никогда не переносите электроинструмент, взявшись за шнур, не тяните за шнур и не дергайте за шнур с целью отсоединения электроинструмента от сетевой розетки.**
Располагайте шнур подальше от источников тепла, нефтепродуктов, предметов с острыми кромками и движущихся деталей.

Поврежденные или запутанные шнуры увеличивают опасность поражения электрическим током.

- e) **При эксплуатации электроинструмента вне помещений, используйте удлинительный шнур, предназначенный для использования вне помещения.**
Использование шнура, предназначенного для работы вне помещений, уменьшит опасность поражения электрическим током.
- f) **При эксплуатации электроинструмента во влажной среде, используйте устройство защитного отключения (RCD) источника питания.**
Использование RCD уменьшит опасность поражения электрическим током.

3) Личная безопасность

- a) **Будьте готовы к неожиданным ситуациям, внимательно следите за своими действиями и руководствуйтесь здравым смыслом при эксплуатации электроинструмента.**
Не используйте электроинструмент, когда Вы устали или находитесь под влиянием наркотиков, алкоголя или лекарственных препаратов.
Мгновенная потеря внимания вовремя эксплуатации электроинструментов может привести к серьезной травме.
- b) **Используйте индивидуальные средства защиты. Всегда надевайте средства защиты глаз.**
Защитное снаряжение, например, противопылевой респиратор, защитная обувь с нескользкой подошвой, защитный шлем-каска или средства защиты органов слуха, используемые для соответствующих условий, уменьшат травмы.
- c) **Избегайте непреднамеренного включения двигателя. Убедитесь в том, что выключатель находится в положении выключения перед подниманием, переноской или подсоединением к сетевой розетке и/или портативному батарейному источнику питания.**
Переноска электроинструментов, когда Вы палец держите на выключателе, или подсоединение электроинструментов к сетевой розетке, когда выключатель будет находиться в положении включения, приводит к несчастным случаям.
- d) **Снимите все регулировочные или гаечные ключи перед включением электроинструмента.**
Гаечный или регулировочный ключ, оставленный прикрепленным к вращающейся детали электроинструмента, может привести к получению травмы.
- e) **Не теряйте устойчивость. Все время имейте точку опоры и сохраняйте равновесие.**
Это поможет лучше управлять электроинструментом в неподвижных ситуациях.
- f) **Одевайтесь надлежащим образом. Не надевайте просторную одежду или ювелирные изделия. Держите волосы, одежду и перчатки как можно дальше от движущихся частей.**

Просторная одежда, ювелирные изделия или длинные волосы могут попасть в движущиеся части.

- g) Если предусмотрены устройства для присоединения приспособлений для отвода и сбора пыли, убедитесь в том, что они присоединены и используются надлежащим образом.
Использование данных устройств может уменьшить опасности, связанные с пылью.
- 4) Эксплуатация и обслуживание электроинструментов
- a) Не перегружайте электроинструмент. Используйте надлежащий для Вашего применения электроинструмент.
Надлежащий электроинструмент будет выполнять работу лучше и надежнее в том режиме работы, на который он рассчитан.
- b) Не используйте электроинструмент с неисправным выключателем, если с его помощью нельзя будет включить и выключить инструмент.
Каждый электроинструмент, которым нельзя управлять с помощью выключателя, будет представлять опасность, и его будет необходимо отремонтировать.
- c) Отсоедините штепсельную вилку от источника питания и/или портативный батарейный источник питания от электроинструмента перед началом выполнения какой-либо из регулировок, перед сменой принадлежностей или хранением электроинструментов.
Такие профилактические меры безопасности уменьшат опасность непреднамеренного включения двигателя электроинструмента.
- d) Храните неиспользуемые электроинструменты в недоступном для детей месте, и не разрешайте людям, не знающим как обращаться с электроинструментом или не изучившим данное руководство, работать с электроинструментом.
Электроинструменты представляют опасность в руках неподготовленных пользователей.
- e) Содержите электроинструменты в исправности. Проверьте, нет ли несоосности или заедания движущихся частей, повреждения деталей или какого-либо другого обстоятельства, которое может повлиять на функционирование электроинструментов.
При наличии повреждения отремонтируйте электроинструмент перед его эксплуатацией. Большое количество несчастных случаев связано с плохим обслуживанием электроинструментов.
- f) Содержите режущие инструменты остро заточенными и чистыми.
Надлежащим образом содержащиеся в исправности режущие инструменты с острыми режущими кромками будут меньше заедать и будут легче в управлении.
- g) Используйте электроинструмент, принадлежности, насадки и т.п. в соответствии с данным руководством, принимая во внимание условия и объем выполняемой работы.
Использование электроинструмента для выполнения работ не по прямому назначению может привести к опасной ситуации.
- 5) Использование и хранение батареи
- a) Проводите перезарядку только с помощью зарядного устройства, предусмотренного производителем.
Зарядное устройство, которое подходит для одного вида комплекта батарей, может вызвать риск возникновения пожара при использовании с другим видом комплекта батарей.
- b) Используйте электроинструмент только с четко предусмотренными комплектами батарей.
Использование других комплектов батарей может вызвать травмы или пожар.
- c) Когда комплект батарей не используется, храните его подальше от металлических предметов, таких как скрепки, монеты, ключи, гвозди, болты или другие мелкие металлические предметы, которые могут соединить два выхода.
Замыкание выходов батареи может вызвать ожоги или пожар.
- d) При очень неблагоприятных условиях, из батареи может вытекать жидкость. Избегайте контакта с ней.
При контакте с жидкостью промойте водой. При попадании в глаза обратитесь к врачу. Жидкость, которая вытекает из батареи, может вызвать раздражение или ожог.
- 6) Обслуживание
- a) Обслуживание Вашего электроинструмента должно выполняться квалифицированным представителем ремонтной службы с использованием только идентичных запасных частей.
Это обеспечит сохранность и безопасность электроинструмента.

МЕРА ПРЕДОСТОРОЖНОСТИ

Держите подальше от детей и немощных людей. Если инструменты не используются, их следует хранить в недоступном для детей и немощных людей месте.

МЕРЫ ПРЕДОСТОРОЖНОСТИ ДЛЯ БЕСПРОВОДНОЙ ДРЕЛИ-ШУРУПОВЕРТА

1. Всегда заряжайте батарею при температуре от 10°C до 40°C. Температура ниже 10°C может привести к перезарядке, а это опасно. Батарея не сможет быть заряжена при температуре выше, чем 40°C.
Наиболее благоприятная температура для зарядки батареи от 20°C до 25°C.
2. Когда зарядка одной батареи будет полностью завершена, необходимо оставить зарядное устройство в выключенном состоянии примерно на 15 минут, перед тем как приступить к зарядке следующей батареи.
Не заряжайте больше, чем две батареи подряд.

3. Не позволяйте посторонним веществам попадать в отверстие для подключения аккумуляторной батареи.
4. Никогда не разбирайте аккумуляторную батарею и зарядное устройство.
5. Никогда не замыкайте аккумуляторную батарею накоротко, замыкание батареи накоротко приведет к резкому увеличению тока и перегреву. В результате батарея сгорит или будет повреждена.
6. Не бросайте батарею в огонь. Подожженная батарея может взорваться.
7. При сверлении отверстий в стене, в полу или в потолке, проверяйте наличие скрытых электрических проводов и т.п.
8. Отнесите использованные батареи в магазин, где они были приобретены, если срок службы батарей после зарядки станет слишком коротким для их практического использования. Не ликвидировать отработанные батареи самостоятельно.
9. Использование отработанной батареи приведет к повреждению зарядного устройства.
10. Не вставляйте какой-либо посторонний предмет в щели воздушной вентиляции зарядного устройства. Попадание металлических предметов или легко воспламеняющихся материалов в щели воздушной вентиляции зарядного устройства может привести в результате к поражению электрическим током или к повреждению зарядного устройства.
11. При установке сверла в зажимной патрон без ключа, затягивайте в достаточной мере обод. Если обод не будет затянут, сверло может выскользнуть или выпасть, став причиной травмы.

ТЕХНИЧЕСКИЕ ХАРАКТЕРИСТИКИ

ЭЛЕКТРОИНСТРУМЕНТ

Модель		DS9DVF3		DS12DVF3		
Скорость без нагрузки (Низкая/Высокая)		0 – 280 / 0 – 840 мин ⁻¹		0 – 350 / 0 – 1050 мин ⁻¹		
Производительность	Сверление	Дерево (толщина 18 мм)	21 мм	25 мм		
		Металл (толщина 1,6 мм)	Сталь: 10 мм		Сталь: 12 мм	
	Завинчивание	Крепежный винт	6 мм		6 мм	
		Шуруп для дерева	5,8 мм (диаметр) × 45 мм (длина) (Необходимо направляющее отверстие)		5,8 мм (диаметр) × 63 мм (длина) (Необходимо направляющее отверстие)	
Аккумуляторная батарея		EB912S: Ni-Cd 9,6 В (1,2 Ач 8 элементов) EB914S: Ni-Cd 9,6 В (1,4 Ач 8 элементов) EB9B: Ni-Cd 9,6 В (2,0 Ач 8 элементов)		EB1212S: Ni-Cd 12 В (1,2 Ач 10 элементов) EB1214S: Ni-Cd 12 В (1,4 Ач 10 элементов) EB1220BL: Ni-Cd 12 В (2,0 Ач 10 элементов) BCH1220: Ni-MH 12 В (2,0 Ач 10 элементов)		
Вес		1,4 кг		1,5 кг		

Модель		DS14DVF3		DS18DVF3		
Скорость без нагрузки (Низкая/Высокая)		0 – 400 / 0 – 1200 мин ⁻¹		0 – 400 / 0 – 1200 мин ⁻¹		
Производительность	Сверление	Дерево (толщина 18 мм)	30 мм	38 мм		
		Металл (толщина 1,6 мм)	Сталь: 12 мм		Сталь: 13 мм	
	Завинчивание	Крепежный винт	6 мм		6 мм	
		Шуруп для дерева	6,2 мм (диаметр) × 63 мм (длина) (Необходимо направляющее отверстие)		8 мм (диаметр) × 75 мм (длина) (Необходимо направляющее отверстие)	
Аккумуляторная батарея		EB1412S: Ni-Cd 14,4 В (1,2 Ач 12 элементов) EB1414S: Ni-Cd 14,4 В (1,4 Ач 12 элементов) EB14B: Ni-Cd 14,4 В (2,0 Ач 12 элементов) BCH1420: Ni-MH 14,4 В (2,0 Ач 12 элементов)		EB1814SL: Ni-Cd 18 В (1,4 Ач 15 элементов) EB1820L: Ni-Cd 18 В (2,0 Ач 15 элементов) BCH1820: Ni-MH 18 В (2,0 Ач 15 элементов)		
Вес		1,8 кг		2,0 кг		

ЗАРЯДНОЕ УСТРОЙСТВО

Модель	UC9SD	UC12SD	UC18YG	UC18YGH
Зарядное напряжение	9,6В	12В	7,2 – 18В	7,2 – 18В
Вес	1,2	1,4 кг	0,3 кг	0,35 кг

СТАНДАРТНЫЕ ПРИНАДЛЕЖНОСТИ

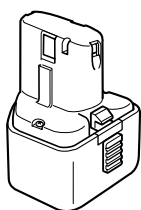
Кроме главного устройства (1) в комплект входят запчасти, перечисленные в таблице ниже.

DS9DVF3	① Отвертка с крестообразной головкой (No. 2 × 65L)	1
	② Зарядное устройство (UC9SD или UC18YG)	1
	③ Батарея	2
	④ Пластмассовый чемодан	1
DS12DVF3	① Отвертка с крестообразной головкой (No. 2 × 65L)	1
	② Зарядное устройство (UC12SD или UC18YG или UC18YGH) ..	1
	③ Батарея	2
	или Батарея	3
④ Пластмассовый чемодан	1	
DS14DVF3 DS18DVF3	① Отвертка с крестообразной головкой (No. 2 × 65L)	1
	② Зарядное устройство (UC18YG или UC18YG)	1
	③ Батарея	2
	или Батарея	3
④ Пластмассовый чемодан	1	

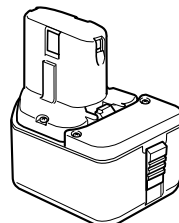
Комплект стандартных принадлежностей может быть изменен без уведомления.

ДОПОЛНИТЕЛЬНЫЕ ПРИНАДЛЕЖНОСТИ (приобретаются отдельно)

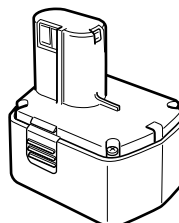
1. Батарея (EB912S, EB914S, EB9B) (для DS9DVF3)



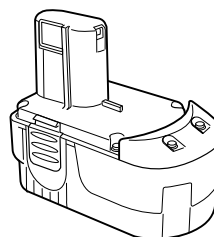
2. Батарея (EB1212S, EB1214S, EB1220BL, BCH1220) (для DS12DVF3)



3. Батарея (EB1412S, EB1414S, EB14B, BCH1420) (для DS14DVF3)



4. Батарея (EB1814SL, EB1820L, BCH1820) (для DS18DVF3)



Комплект стандартных принадлежностей может быть изменен без уведомления.

ОБЛАСТИ ПРИМЕНЕНИЯ

- Завинчивание и удаление крепежных винтов, шурупов для дерева, самонарезающих винтов и т.п.
- Сверление различных металлов.
- Сверление различных пород дерева.

СНЯТИЕ/УСТАНОВКА БАТАРЕИ

1. Снятие батареи

Крепко держите рукоятку и нажмите на фиксатор батареи (1 шт. или 2 шт.) для снятия батареи (См. Рис. 1 и 2).

ОСТОРОЖНО

Никогда не замыкайте батарею накоротко.

2. Установка батареи

Вставьте батарею, соблюдая ее полярность (См. Рис. 2).

ЗАРЯДКА

⟨UC9SD/UC12SD⟩

Перед использованием беспроводной дрели-шуруповерта, зарядите батарею следующим образом.

1. Вставьте батарею в зарядное устройство

Вставляйте батарею, соблюдая ее направление, плотно до тех пор, пока она не коснется нижней части зарядного устройства. (См. Рис. 3)

ОСТОРОЖНО

Модели UC9SD и UC12SD представляют собой исключительную конструкцию зарядных устройств. Эти модели не могут заряжать батареи, за исключением специально предусмотренных батарей. Вполне возможно вставить другие батареи, отличные от предусмотренных батарей, в зарядное устройство, и при этом с некоторыми из них высветятся контрольные лампы. Однако, Вам необходимо соблюдать высшую степень осторожности для того, чтобы не заряжать батареи, отличные от предусмотренных батарей, потому что эти батареи не только не могут быть заряжены, но и попытка зарядить их может привести к неправильному срабатыванию зарядного устройства.

2. Подсоедините шнур питания зарядного устройства к сетевой розетке

Подсоединение шнура питания включит зарядное устройство (высветится контрольная лампа).

ОСТОРОЖНО

Если контрольная лампа не высветивается, вытяните шнур питания из сетевой розетки и проверьте установку батареек.

Примерно 60 минут необходим для полной зарядки батареи, при температуре примерно 20°C. Контрольная лампочка гаснет, что означает то, что батарея полностью заряжена.

Время зарядки батареи увеличивается при более низкой температуре или при слишком низком напряжении источника питания.

Если контрольная лампочка не погаснет, когда пройдет более 120 минут после начала зарядки, прервите зарядку батареи и обратитесь в Ваш УПОЛНОМОЧЕННЫЙ СЕРВИСНЫЙ ЦЕНТР ФИРМЫ HILTACHI.

ОСТОРОЖНО

Если батарея нагрелась вследствие воздействия прямого солнечного света и т.п., непосредственно после эксплуатации, контрольная лампа зарядного устройства может не высветиться. В этом случае следует, прежде всего, дать батарее охладиться, а затем начать зарядку.

3. Отсоедините шнур питания зарядного устройства от сетевой розетки

4. Крепко возьмитесь за зарядное устройство и вытащите батарею

ПРИМЕЧАНИЕ

После окончания зарядки, прежде всего, вытащите батареи из зарядного устройства, а затем обращайтесь с батареями надлежащим образом.

Относительно электрического разряда в случае с новыми батареями, и т.п.

Поскольку химическое вещество внутри новых батарей и батарей, которые не использовались в течение продолжительного периода, не активизировано, может произойти небольшой электрический разряд при использовании их в первый и во второй раз. Это временное явление, а нормальное время, необходимое для зарядки, восстановится после 2 – 3 перезарядок батарей.

Как продлить срок службы батарей.

(1) Перезаряжайте батареи до того, как они будут полностью разряжены.

Когда Вы почувствуете, что мощность инструмента становится слабее, остановите работу инструмента и перезарядите его батареи.

Если Вы продолжите использование инструмента до окончания заряда, батарея может быть повреждена, а срок ее службы станет значительно короче.

(2) Избегайте перезарядки батареи при высокой температуре.

Аккумуляторная батарея будет горячей непосредственно после ее использования. Если такую батарею перезарядить непосредственно после использования, химическое вещество внутри батареи будет ухудшаться, а срок службы батареи значительно сократится. Оставьте батарею на некоторое время для охлаждения, и перезарядите ее после того, как она остынет.

⟨UC18YG⟩

Перед использованием беспроводной дрели-шуруповерта, зарядите батарею следующим образом.

1. Подсоедините шнур питания зарядного устройства к сетевой розетке

Подсоединение шнура питания включит зарядное устройство.

2. Вставьте батарею в зарядное устройство

Вставляйте батарею, соблюдая ее направление, плотно до тех пор, пока она не коснется нижней части зарядного устройства (См. Рис. 4) (высветится контрольная лампа).

ОСТОРОЖНО

Если контрольная лампа не высветивается, вытяните шнур питания из сетевой розетки и проверьте установку батареек.

(1) Относительно температуры аккумуляторной батареи

Температура для аккумуляторных батарей показана в Таблице 1.

Таблица 1 Температурный диапазон зарядки батарей

Аккумуляторные батареи	Температура, при которой можно заряжать батарею
EB912S, EB914S, EB9B, EB1212S, EB1214S, EB1220BL, EB1412S, EB1414S, EB14B, EB1814SL, EB1820L	0°C – 45°C

- (2) Относительно времени зарядки
В зависимости от сочетания зарядного устройства и батарей, для зарядки батареи потребуется время, которое приведено в **Таблице 2**.

Таблица 2 Время зарядки (при 20°C)

Зарядное устройство		UC18YG
Батарея		
EB912S, EB914S, EB1212S, EB1214S, EB1412S, EB1414S, EB1814SL		Приблиз. 30 мин.
EB9B, EB1220BL, EB14B, EB1820L		Приблиз. 50 мин.

Контрольная лампочка гаснет, что означает то, что батарея полностью заряжена.

Время зарядки батареи увеличивается при более низкой температуре или при слишком низком напряжении источника питания.

Если контрольная лампочка не погаснет, когда пройдет более 120 минут после начала зарядки, прервите зарядку батареи и обратитесь в Ваш УПОЛНОМОЧЕННЫЙ СЕРВИСНЫЙ ЦЕНТР ФИРМЫ HITACHI.

ОСТОРОЖНО

Если батарея нагрелась вследствие воздействия прямого солнечного света и т.п., непосредственно после эксплуатации, контрольная лампа зарядного устройства может не высветиться. В этом случае следует, прежде всего, дать батарее охладиться, а затем начать зарядку.

3. **Отсоедините шнур питания зарядного устройства от сетевой розетки**

4. **Крепко возьмитесь за зарядное устройство и вытащите батарею**

ПРИМЕЧАНИЕ

После завершения зарядки выньте батареи из зарядного устройства и храните их надлежащим образом.

Относительно электрического разряда в случае с новыми батареями, и т.п.

Поскольку химическое вещество внутри новых батарей и батарей, которые не использовались в течение продолжительного периода, не активизированы, может произойти небольшой электрический разряд при использовании их в первый и во второй раз. Это временное явление, а нормальное время, необходимое для зарядки, восстановится после 2 – 3 перезарядок батарей.

Как продлить срок службы батарей.

- (1) Перезаряжайте батареи до того, как они будут полностью разряжены.

Когда Вы почувствуете, что мощность инструмента становится слабее, остановите работу инструмента и перезарядите его батареи.

Если Вы продолжите использование инструмента до окончания заряда, батарея может быть повреждена, а срок ее службы станет значительно короче.

- (2) Избегайте перезарядки батареи при высокой температуре.

Аккумуляторная батарея будет горячей непосредственно после ее использования. Если такую батарею перезарядить непосредственно после использования, химическое вещество внутри батареи будет ухудшаться, а срок службы батареи значительно сократится. Оставьте батарею на некоторое время для охлаждения, и перезарядите ее после того, как она остынет.

(UC18YGH)

Перед использованием электроинструмента заряжайте аккумуляторную батарею следующим образом.

1. **Включите штепсель шнура питания зарядного устройства в розетку.**

После включения штепселя в розетку контрольный индикатор устройства будет мигать красным (с интервалом в 1 секунду).

2. **Вставьте батарею в зарядное устройство**

Плотно вставляйте батарею в зарядное устройство, до тех пор, пока она не коснется нижней части зарядного устройства, и проверьте полярность, как показано на **Рис. 4**.

ОСТОРОЖНО

- Если батареи будут вставлены в обратном направлении, будет невозможно не только зарядить батареи, но могут возникнуть проблемы и внутри самого зарядного устройства, например, могут быть сдеформированы заряжающие клеммы.

3. **Зарядка**

При установке аккумулятора в зарядное устройство контрольный индикатор будет постоянно светиться красным.

После завершения полной зарядки аккумулятора контрольный индикатор замигает красным (с интервалом в 1 секунду). (См. **таблицу 3**)

- (1) Сигналы контрольного индикатора

В зависимости от состояния зарядного устройства или перезаряжаемого аккумулятора сигналы контрольного индикатора будут ниже следующими (см. **таблицу 3**).

Таблица 3

Сигналы контрольного индикатора				
Контрольная лампа (красный)	Перед зарядкой	Мигает	Высвечивается в течение 0,5 секунды. Не высвечивается в течение 0,5 секунды. (выключается на 0,5 секунды)	
	Во время зарядки	Высвечивается	Высвечивается постоянно	
	Зарядка завершена	Мигает	Высвечивается в течение 0,5 секунды. Не высвечивается в течение 0,5 секунды. (выключается на 0,5 секунды)	
	Режим ожидания при перегреве	Мигает	Высвечивается в течение 1 секунды. Не высвечивается в течение 0,5 секунды. (выключается на 0,5 секунды)	Аккумуляторная батарея перегрета. Зарядка невозможна (Зарядка возобновится после охлаждения батареи)

(2) Относительно температуры аккумуляторной батареи
Температура аккумуляторных батарей такая, как показана в приведенной ниже таблице, а батареи, которые станут горячими, необходимо охладить в течение определенного времени перед тем, как начать их зарядку.

Таблица 4

Аккумуляторные батареи	Температура, при которой можно заряжать батарею
EB912S, EB914S, EB9B, EB1212S, EB1214S, EB1220BL, EB1412S, EB1414S, EB14B, EB1814SL, EB1820L	0°C – 45°C
BCH1220, BCH1420, BCH1820	-5°C – 50°C

(3) Относительно времени зарядки
В **таблице 5** приводятся времена зарядки, необходимые для конкретного типа аккумуляторной батареи.

Таблица 5 Время зарядки (прибл. мин.) при 20°C

Батарея	Зарядное устройство	
		UC18YGH
EB912S, EB914S, EB1212S, EB1214S, EB1412S, EB1414S, EB1814SL		Приблиз. 30 мин.
EB9B, EB1220BL, EB14B, EB1820L, BCH1220, BCH1420, BCH1820		Приблиз. 50 мин.

ПРИМЕЧАНИЕ: Время зарядки может изменяться в зависимости от температуры окружающей среды.

4. Отсоедините шнур питания зарядного устройства от сетевой розетки

5. Крепко возьмитесь за зарядное устройство и вытащите батарею

ПРИМЕЧАНИЕ

Не забывайте вытянуть батарею из зарядного устройства после использования, а затем храните её.

Относительно электрического разряда в случае с новыми батареями, и т.п.

Поскольку химическое вещество внутри новых батарей и батарей, которые не использовались в течение продолжительного периода, не активизированы, может произойти небольшой электрический разряд при использовании их в первый и во второй раз. Это временное явление, а нормальное время, необходимое для зарядки, восстановится после 2 – 3 перезарядок батарей.

Как продлить срок службы батарей.

(1) Перезаряжайте батареи до того, как они будут полностью разряжены.
Когда Вы почувствуете, что мощность инструмента становится слабее, остановите работу инструмента и перезарядите его батареи.

Если Вы продолжите использование инструмента до окончания заряда, батарея может быть повреждена, а срок ее службы станет значительно короче.

(2) Избегайте перезарядки батареи при высокой температуре.

Аккумуляторная батарея будет горячей непосредственно после ее использования. Если такую батарею перезарядить непосредственно после использования, химическое вещество внутри батареи будет ухудшаться, а срок службы батареи значительно сократится. Оставьте батарею на некоторое время для охлаждения, и перезарядите ее после того, как она остынет.

ПЕРЕД НАЧАЛОМ РАБОТЫ

1. Обеспечение и профилактический контроль условий эксплуатации

Проверьте, подходят ли условия эксплуатации для обеспечения мер предосторожности.

ПРАКТИЧЕСКОЕ ПРИМЕНЕНИЕ

1. Установка правильного положения диска муфты (См. Рис. 5)

Крутящий момент данного устройства можно регулировать соответствующей установкой положения диска муфты.

- (1) При использовании данного устройства в качестве шуруповерта, совместите одну из цифр "1,3,5 ... 22" на диске муфты или же одну из белых точек с треугольной меткой на внешней стороне корпуса.
- (2) При использовании данного устройства в качестве дрели, совместите метку "H" на диске муфты дрели с треугольной меткой на внешней стороне корпуса.

ОСТОРОЖНО

- Нельзя устанавливать головку в положение, которое соответствует промежутку между цифрами "1,3,5... 22" или промежутку между белыми точками.
- Не устанавливайте положение, которое соответствует белой линии между цифрой "22" и меткой, обозначающей сверление. Такое положение может стать причиной повреждения (См. Рис. 6).

2. Регулирование крутящего момента

(1) Крутящий момент

Крутящий момент по силе должен соответствовать диаметру винта. Если приложить слишком сильный момент, головка винта может сломаться или получить повреждение. Обязательно отрегулируйте положение диска муфты в соответствии с диаметром винта.

(2) Обозначение крутящего момента

Изменение крутящего момента зависит от типа винта и материала, который будет затягиваться. На устройстве крутящий момент обозначен цифрами "1,3,5... 22" на диске муфты и белыми точками. Крутящий момент, который соответствует положению цифры "1", является самым слабым, а крутящий момент, который соответствует положению самого большого числа, является самым сильным (См. Рис. 5).

(3) Регулирование крутящего момента

Вращайте диск муфты и совместите одну из цифр "1,3, 5... 22" на диске муфты или же одну из белых точек с треугольной меткой на внешней стороне корпуса. Регулируйте диск муфты в направлении слабого или сильного крутящего момента, в соответствии со значением необходимого Вам крутящего момента.

ОСТОРОЖНО

○ Вращательное движение двигателя может быть заблокировано для остановки, в то время, когда устройство будет использоваться в качестве дрели. В то время, когда устройство будет эксплуатироваться в качестве шуруповерта, необходимо позаботиться о том, чтобы не заблокировать двигатель.

○ Стук в течение слишком долгого времени может стать причиной поломки винта вследствие избыточного затягивания.

3. Изменение скорости вращения

Для изменения скорости вращения задействуйте кнопку переключения. Передвиньте кнопку переключения в направлении, указанном стрелкой (См. Рис. 7 и 8).

Когда кнопка переключения установлена в положение "LOW", дрель вращается в режиме низких оборотов. Когда она установлена в положение "HIGH", дрель вращается в режиме высоких оборотов.

ОСТОРОЖНО

○ При изменении скорости вращения при помощи кнопки переключения, обязательно убедитесь в том, что выключатель находится в выключенном положении. Изменение скорости вращения в то время, когда двигатель продолжает вращаться, может привести к повреждению механизма передачи.

○ При установке кнопки переключения в положение "HIGH" (высокие обороты), а диска муфты в положение, соответствующее цифрам "17" или "22", может случиться, что не включится сцепление и двигатель окажется заблокированным. В этом случае, пожалуйста, установите кнопку переключения в положение "LOW" (низкие обороты).

○ Если двигатель окажется заблокированным, немедленно выключите питание. Если двигатель окажется заблокированным в течение некоторого времени, двигатель или батарея могут перегореть.

4. Возможности и предложения в отношении эксплуатации




Возможности эксплуатации для выполнения различных видов работ, в основе которых заложены конструктивные особенности данного устройства, показаны в Таблице 6.

Таблица 6

Работа		Предложения
Сверление	Дерево	Используйте для сверления.
	Сталь	
Завинчивание	Крепежный винт	Используйте сверло или соответствующую диаметру винта оправку.
	Шуруп для дерева	Используйте после сверления направляющего отверстия.

5. Как выбрать крутящий момент и скорость вращения

Таблица 7

Используйте		Положение диска муфты	Выбор скорости вращения (положение кнопки переключения)	
			LOW (Низкие обороты)	HIGH (Высокие обороты)
Завинчивание	Крепежный винт	1 – 22	Для винтов диаметром 4 мм или меньшим диаметром.	Для винтов диаметром 6 мм или меньшим диаметром.
	Шуруп для дерева	1 – 	Для винтов диаметром 8 мм или меньшим номинальным диаметром. (DS18DVF3)	Для винтов диаметром 4,8 мм или меньшим номинальным диаметром. (DS18DVF3)
			Для винтов диаметром 6,2 мм или меньшим номинальным диаметром. (DS14DVF3) Для винтов диаметром 5,8 мм или меньшим номинальным диаметром. (DS12DVF3/DS9DVF3)	Для винтов диаметром 3,8 мм или меньшим номинальным диаметром. (DS14DVF3/DS12DVF3/DS9DVF3)
Сверление	Дерево		Для диаметра 38 мм или меньших диаметров. (DS18DVF3)	Для диаметра 24 мм или меньших диаметров. (DS18DVF3)
			Для диаметра 30 мм или меньших диаметров. (DS14DVF3)	
			Для диаметра 25 мм или меньших диаметров. (DS12DVF3) Для диаметра 21 мм или меньших диаметров. (DS9DVF3)	Для диаметра 12 мм или меньших диаметров. (DS14DVF3/DS12DVF3/DS9DVF3)
	Металл		Для сверления металлическим рабочим сверлом.	—————

ОСТОРОЖНО

- Примеры выбора, приведенные в **Таблице 7** должны рассматриваться в качестве общего стандарта. Так как используются различные типы стяжных винтов, и различные материалы для затягивания, закономерно то, что при реальной работе необходимы надлежащие регулировки.
- Когда дрель-шуруповерт используется для завинчивания крепежного винта при включенном положении HIGH (высокие обороты), винт может получить повреждение или сверло может ослабнуть вследствие слишком сильного крутящего момента. Используйте дрель-шуруповерт при включенном положении LOW (низкие обороты), при завинчивании крепежного винта.

6. Установка и снятие сверла

<Для обода двойного зажимного патрона>

- (1) После вставки насадки шуруповерта и т.п. в сверлильный патрон без ключа плотно зажмите кольцо и затяните обод путем его поворота вправо (в направлении по часовой стрелке, если смотреть спереди) (См. **Рис. 9**).
- Если обод будет ослабевать во время работы, затягивайте его дальше. Усилие затяжки будет сильнее, когда обод затягивают дополнительно.
- (2) Снятие сверла
Плотно зажмите кольцо и ослабьте обод, поворачивая его влево (в направлении против часовой стрелки, если смотреть спереди) (См. **Рис. 9**).

<Для обода одинарного зажимного патрона>

- (1) Установка сверла
Ослабьте обод, поворачивая его влево (в

направлении против часовой стрелки, если смотреть спереди) для того, чтобы открыть фиксатор зажимного патрона без ключа. После того, как сверло и т.п. будет вставлено в зажимной патрон сверла без ключа, затяните обод, поворачивая его вправо (в направлении по часовой стрелке, если смотреть спереди) (См. **Рис. 10**).

- Если обод будет ослабевать во время работы, затягивайте его дальше. Усилие затяжки будет сильнее, когда обод затягивают дополнительно.
- (2) Снятие сверла
Ослабьте обод, поворачивая его влево (в направлении против часовой стрелки, если смотреть спереди), а затем удалите сверло и т.п. (См. **Рис. 10**).

ОСТОРОЖНО

- Когда дальнейшее ослабление обода будет невозможно выполнить, используйте тиски или аналогичное приспособление для надежного закрепления сверла. Установите зажимное устройство в положение между цифрами 1 и 11, а затем поверните обод в сторону ослабления (левая сторона), в то время, когда устанавливаете зажимное устройство. Это облегчит ослабление обода.

7. Проверьте и убедитесь в том, что батарея установлена правильно

8. Проверьте направление вращения

Сверло будет вращаться по часовой стрелке (если смотреть сзади), при нажатии на селекторную кнопку со стороны R. Сторона L селекторной кнопки должна быть нажата для вращения сверла против часовой стрелки (См. **Рис. 11**) (Метки (L) и (R) имеются на корпусе).

9. Функционирование пускового переключателя

- Инструмент будет вращаться при нажатом пусковом переключателе. Инструмент остановится, когда пусковой переключатель будет отпущен.
- Скорость вращения дрели можно контролировать, изменяя натяжение пускового переключателя. Скорость будет низкой, при легком натяжении пускового переключателя, и будет увеличиваться по мере увеличения натяжения пускового переключателя.

ПРИМЕЧАНИЕ

- Зуммерный сигнал прозвучит, когда двигатель готов к вращению: это просто сигнал, и он не свидетельствует о неисправности машины.

10. Использование крючка

ОСТОРОЖНО

- При использовании крючка необходимо обязательно проверить исправность главного оборудования. Если инструмент неисправен, существует опасность несчастного случая.
- Не прикрепляйте наконечник инструмента, за исключением сверла с крестообразным лезвием, к главному устройству инструмента при переносе главного устройства инструмента, свисающим с поясного ремня, при помощи крючка. В результате переноса оборудования с острыми наконечниками, например с прикрепленным сверлом, когда оно свисает с поясного ремня, можно получить травму.

Крючок может быть установлен на правой или на левой стороне, а угол можно регулировать пошагово, за 5 шагов между 0° и 80°.

(1) Функционирование крючка

- (a) Потяните крючок к себе в направлении стрелки (A) и поверните в направлении стрелки (B) (**Рис. 12**).
- (b) Угол можно регулировать пошагово за 5 шагов (0°, 20°, 40°, 60°, 80°).
Отрегулируйте угол крюка до положения, нужного для использования.

(2) Переключение положения крючка

ОСТОРОЖНО

- Незавершенная установка крюка может привести к телесному повреждению при его использовании.
- (a) Надежно удерживайте главное устройство и снимите винт при помощи отвертки с плоской головкой или монеты (**Рис. 13**).
 - (b) Снимите крючок и пружину (**Рис. 14**).
 - (c) Установите крючок и пружину на другую сторону и надежно закрепите его при помощи винта (**Рис. 15**).

ПРИМЕЧАНИЕ

Проверьте функционирование пружины. Установите пружину таким образом, чтобы больший диаметр находился дальше от Вас (**Рис. 15**).

(3) Использование держателя сверла <Крючок с держателем сверла>

- Установка сверла
Вставьте насадку и вставьте ее плотно в паз до упора для фиксации в выступающей части крючка.
- Снятие сверла
Надежно удерживайте главное устройство и вытяните сверло, удерживая верхний конец большим пальцем (**Рис. 16**).

ОСТОРОЖНО

- Можно использовать только сверло с крестообразной головкой (№ 2 x 65L; код № 983006) из комплекта СТАНДАРТНЫЕ ПРИНАДЛЕЖНОСТИ фирмы Hitachi. Не используйте другие сверла, так как они могут оказаться незакрепленными.
- (4) Использование дополнительной подсветки <Крючок с подсветкой>
 - (a) Нажмите выключатель для включения и выключения подсветки.
Если забудете, подсветка выключится автоматически, через 15 минут.
 - (b) Направление подсветки можно отрегулировать в пределах диапазона положений крючка 1 – 5 (**Рис. 17**).
 - Время подсветки
AAAA марганцевые батареи: приблиз. 15 часов.
AAAA щелочные батареи: приблиз. 30 часов.

ОСТОРОЖНО

Не смотрите прямо на свет. Такие действия могут привести к травме глаз.

(5) Замена батарей

- (a) Ослабьте винт крючка при помощи отвертки с крестообразной головкой (№ 1) (**Рис. 18**). Снимите крышку крючка нажатием в направлении, указанном стрелкой (**Рис. 19**).
- (b) Удалите старые батареи и вставьте новые батареи. Совместите с обозначениями крючка и правильно расположите плюсовые (+) и минусовые (-) клеммы (**Рис. 20**).
- (c) Совместите углубление в главном корпусе крючка с выступом крышки крючка, нажмите на крышку крючка в направлении, противоположном тому, которое указано стрелкой на **Рис. 19**, а затем затяните винт. Используйте имеющиеся в продаже AAAA батареи (1,5 В).

ПРИМЕЧАНИЕ

Не затягивайте винт слишком сильно. Чрезмерное затягивание может сорвать резьбу винта.

ОСТОРОЖНО

- Нарушение следующих правил может привести к потере батареями герметичности, ржавлению или неисправности.
Правильно располагайте плюсовые (+) и минусовые (-) клеммы.
Заменяйте обе батареи одновременно. Не смешивайте старые и новые батареи.
Сразу же удаляйте разряженные батареи из крючка.
- Не выбрасывайте батареи вместе с другими отходами и не бросайте батареи в огонь.
- Храните батареи в месте, недоступном для детей.
- Правильно используйте батареи в соответствии с их техническими характеристиками и обозначениями.

11. Использование держателя насадки

ОСТОРОЖНО

- Убирайте насадку в специально предусмотренное на инструменте место. Если будет использоваться инструмент с неправильно убранной насадкой, насадка может упасть и стать причиной травмы.
- Не помещайте туда насадки, которые отличаются по длине, калибру или размеру от крестообразной насадки шуруповерта (длиной 65 мм), которая входит в комплект СТАНДАРТНЫХ ПРИНАДЛЕЖНОСТЕЙ. Насадка может упасть и стать причиной травмы.

- (1) Снятие насадки
Надежно удерживайте главное устройство и вытяните насадку, удерживая верхний конец большим пальцем (Рис. 21).
- (2) Установка насадки
Установите насадку путем выполнения действий, противоположных тем, которые выполняются для снятия насадки. Вставьте насадку так, чтобы правая и левая стороны были равны, как показано на Рис. 22.

ТЕХНИЧЕСКОЕ ОБСЛУЖИВАНИЕ И ОСМОТР

1. **Осмотр инструмента**
Поскольку использование инструмента с изношенными принадлежностями уменьшит эффективность и может привести к неисправности двигателя, заточивайте или заменяйте принадлежности, как только наступит абразивный износ.
 2. **Осмотр крепежных винтов**
Регулярно выполняйте осмотр всех крепежных винтов и проверяйте их надлежащую затяжку. При ослаблении каких-либо винтов, немедленно затяните их повторно. Невыполнение этого требования может привести к серьезной опасности.
 3. **Наружная очистка**
Когда дрель-шурупверт загрязнится, вытрите ее мягкой сухой тканью или тканью, смоченной мыльной водой. Не используйте хлористых растворителей, бензина или разбавителей для краски, так как они могут растворить пластмассу.
 4. **Хранение**
Храните дрель-шурупверт в месте, недоступном для детей, где температура не превышает 40°C.
 5. **Порядок записей по техобслуживанию**
- ОСТОРОЖНО**
- Ремонт, модификация и проверка электроинструментов HITACHI должна проводиться только в авторизованных сервисных центрах HITACHI. Данный список принесите в мастерскую вместе с инструментом для проведения ремонта или технического обслуживания.
- При использовании или техобслуживании инструмента всегда следите за выполнением всех правил и норм безопасности.
- ЗАМЕЧАНИЕ**
- Фирма HITACHI непрерывно работает над усовершенствованием своих изделий, поэтому мы сохраняем за собой право на внесение изменений в технические характеристики, упомянутые в данной инструкции по эксплуатации, без предупреждения об этом.

ГАРАНТИЯ

Мы гарантируем соответствие автоматических инструментов Hitachi нормативным/национальным положениям. Данная гарантия не распространяется на дефекты или ущерб, возникший вследствие неправильного использования или ненадлежащего обращения, а также нормального износа. В случае подачи жалобы отправляйте автоматический инструмент в неразобранном состоянии вместе с ГАРАНТИЙНЫМ СЕРТИФИКАТОМ, который находится в конце инструкции по обращению, в авторизованный центр обслуживания Hitachi.

ПРИМЕЧАНИЕ

На основании постоянных программ исследования и развития, HITACHI оставляют за собой право на изменение указанных здесь технических данных без предварительного уведомления.

Информация, касающаяся создаваемого шума и вибрации

Измеряемые величины были определены в соответствии с EN60745 и заявлены в соответствии с ISO 4871.

<DS9DVF3, DS12DVF3>

Измеренный средневзвешенный уровень звуковой мощности: 74 дБ (А)

Измеренный средневзвешенный уровень звукового давления: 63 дБ (А)

Погрешность Кра: 3 дБ (А)

<DS14DVF3, DS18DVF3>

Измеренный средневзвешенный уровень звуковой мощности: 80 дБ (А)

Измеренный средневзвешенный уровень звукового давления: 69 дБ (А)

Погрешность Кра: 3 дБ (А)

Надевайте наушники.

Общие значения вибрации (сумма векторов триаксиального кабеля) определяются в соответствии с EN60745.

Для сверления:

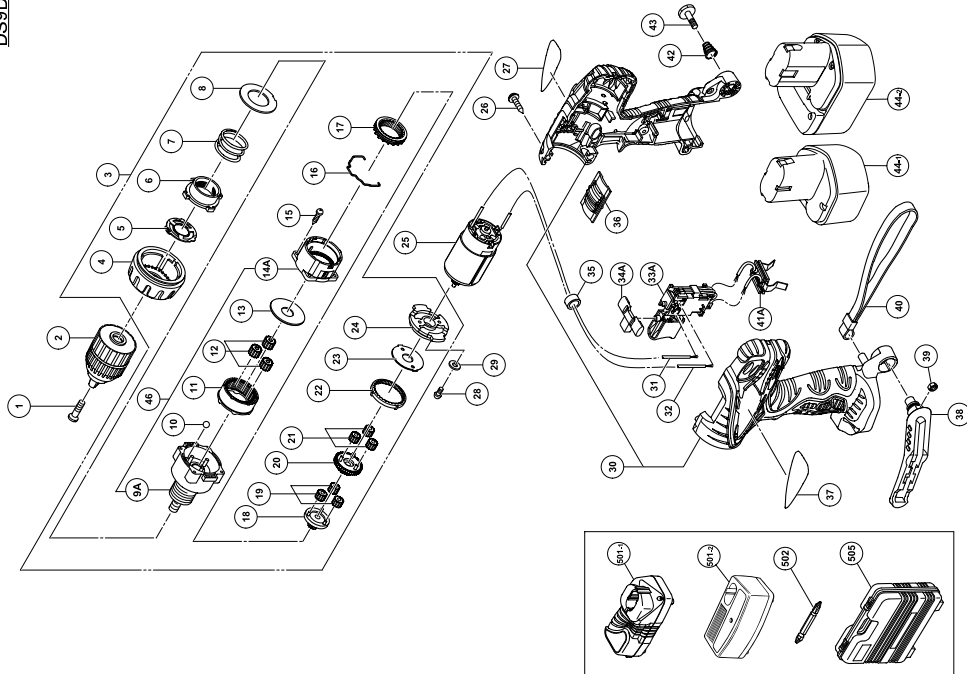
Величина вибрации **a_h**, **D** = 0,9 м/с² (DS9DVF3)
1,5 м/с² (DS12DVF3)
1,6 м/с² (DS14DVF3)
1,8 м/с² (DS18DVF3)

Погрешность K = 1,5 м/с²

ПРЕДУПРЕЖДЕНИЕ

- Величина вибрации во время фактического использования инструмента может отличаться от указанного значения, в зависимости от способа использования инструмента.
- Определить меры предосторожности, чтобы защитить оператора, которые основаны на расчете воздействия при фактических условиях использования (принимая во внимание все периоды цикла эксплуатации кроме времени запуска, то есть когда инструмент выключен, работает на холостом ходу).

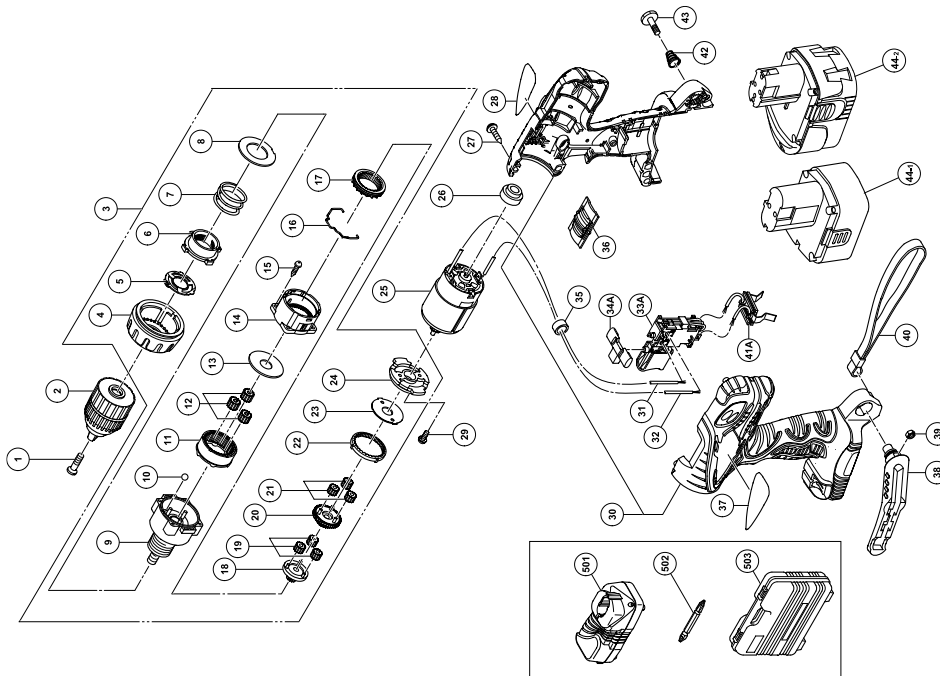
DS9DFV3 / DS12DFV3



Item No.	Part Name
31	INTERNAL WIRE (B) 90L (BLACK)
32	INTERNAL WIRE (B) 140L (RED)
33A	DC-SPEED CONTROL SWITCH
34A	PUSHING BUTTON
35	FERRITE CORE
36	SHIFT KNOB
37	HITACHI LABEL
38	HOOK ASS'Y
39	V-LOCK NUT M5
40	STRAP
41A	BATTERY TERMINAL ASS'Y
42	HOOK SPRING
43	SPECIAL SCREW M5
44-1	BATTERY: DS9DFV3
44-2	BATTERY: DS12DFV3
501-1	CHARGER (UC18YG)
501-2	CHARGER (UC9SD / UC12SD)
502	+ DRIVER BIT
503	CASE

Item No.	Part Name
1	SPECIAL SCREW (LEFT HAND) M5 × 27
2	DRILL CHUCK 10TLRD-N (W/O CHUCK WRENCH)
3	GEAR BOX ASSY
4	CLUTCH DIAL
5	CLICK SPRING
6	NUT
7	SPRING
8	WASHER (A)
9	FRONT CASE
10	STEEL BALL D5
11	RING GEAR
12	PLANET GEAR (C) SET
13	WASHER (A)
14	REAR CASE
15	TAPPING SCREW D3 × 12
16	SHIFT ARM
17	SLIDE RING GEAR
18	PINION (C)
19	PLANET GEAR (B) SET
20	PINION (B)
21	PLANET GEAR (A) SET
22	FIRST RING GEAR
23	WASHER (B)
24	MOTOR SPACER
25	MOTOR
26	TAPPING SCREW (W/FLANGE) D3 × 16
27	NAME PLATE
28	MACHINE SCREW M3 × 8
29	SPRING WASHER M3
30	HOUSING (A), (B) SET

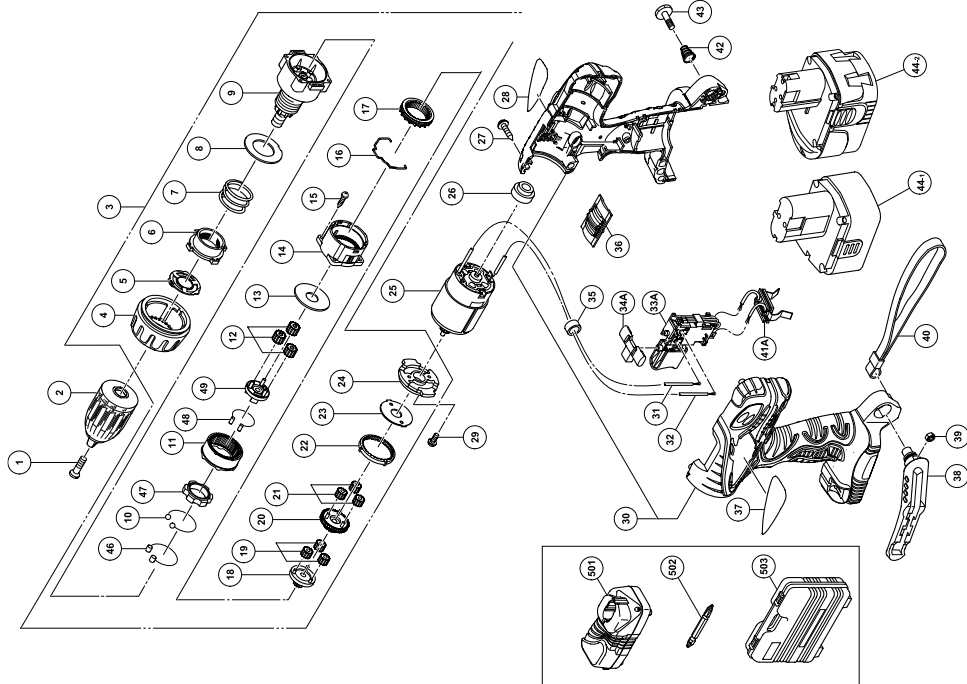
DS14DVF3 / DS18DVF3 (Double sleeve chuck)



Item No.	Part Name
1	SPECIAL SCREW (LEFT HAND) M6 × 23
2	DRILL CHUCK (W/O CHUCK WRENCH)
3	GEAR BOX ASS'Y
4	CLUTCH DIAL
5	CLICK SPRING
6	NUT
7	SPRING
8	WASHER (A)
9	FRONT CASE
10	STEEL BALL D5
11	RING GEAR
12	PLANET GEAR (C) SET
13	WASHER (A)
14	REAR CASE
15	TAPPING SCREW D3 × 12
16	SHIFT ARM
17	SLIDE RING GEAR
18	PINION (C)
19	PLANET GEAR (B) SET
20	PINION (B)
21	PLANET GEAR (A) SET
22	FIRST RING GEAR
23	WASHER (B)
24	MOTOR SPACER
25	MOTOR
26	SPACER: DS14DVF3
27	TAPPING SCREW (W/FLANGE) D3 × 16
28	NAME PLATE
29	MACHINE SCREW M4 × 6
30	HOUSING (A), (B) SET

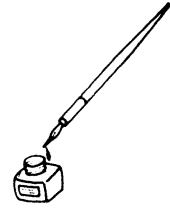
Item No.	Part Name
31	INTERNAL WIRE (B) 90L (BLACK)
32	INTERNAL WIRE (B) 140L (RED)
33A	DC-SPEED CONTROL SWITCH
34A	PUSHING BUTTON
35	FERRITE CORE
36	SHIFT KNOB
37	HITACHI LABEL
38	HOOK ASS'Y
39	V-LOCK NUT M5
40	STRAP
41A	BATTERY TERMINAL ASS'Y
42	HOOK SPRING
43	SPECIAL SCREW M5
44-1	BATTERY: DS14DVF3
44-2	BATTERY: DS18DVF3
501	CHARGER
502	+ DRIVER BIT
503	CASE

DS14DVF3 / DS18DVF3 (Single sleeve chuck)



Item No.	Part Name
1	SPECIAL SCREW (LEFT HAND) M6 x 23
2	DRILL CHUCK (W/O CHUCK WRENCH)
3	GEAR BOX ASSY
4	CLUTCH DIAL
5	CLICK SPRING
6	NUT
7	SPRING
8	WASHER (A)
9	FRONT CASE
10	STEEL BALL D5
11	RING GEAR
12	PLANET GEAR (C) SET
13	WASHER (A)
14	REAR CASE
15	TAPPING SCREW D3 x 12
16	SHIFT ARM
17	SLIDE RING GEAR
18	PINION (C)
19	PLANET GEAR (B) SET
20	PINION (B)
21	PLANET GEAR (A) SET
22	FIRST RING GEAR
23	WASHER (B)
24	MOTOR SPACER
25	MOTOR
26	SPACER: DS14DVF3
27	TAPPING SCREW (W/FLANGE) D3 x 16
28	NAME PLATE
29	MACHINE SCREW M4 x 6
30	HOUSING (A), (B) SET

Item No.	Part Name
31	INTERNAL WIRE (B) 90L (BLACK)
32	INTERNAL WIRE (B) 140L (RED)
33A	DC-SPEED CONTROL SWITCH
34A	PUSHING BUTTON
35	FERRITE CORE
36	SHIFT KNOB
37	HITACHI LABEL
38	HOOK ASSY
39	V-LOCK NUT M5
40	STRAP
41A	BATTERY TERMINAL ASSY
42	HOOK SPRING
43	SPECIAL SCREW M5
44-1	BATTERY: DS14DVF3
44-2	BATTERY: DS18DVF3
46	ROLLER
47	LOCK RING
48	NEEDLE ROLLER (A)
49	CARRIER
501	CHARGER
502	+ DRIVER BIT
503	CASE



<p>English</p> <p align="center"><u>GUARANTEE CERTIFICATE</u></p> <p>① Model No. ② Serial No. ③ Date of Purchase ④ Customer Name and Address ⑤ Dealer Name and Address (Please stamp dealer name and address)</p>	<p>Magyar</p> <p align="center"><u>GARANCIA BIZONYLAT</u></p> <p>① Típuszám ② Sorozatszám ③ A vásárlás dátuma ④ A Vásárló neve és címe ⑤ A Kereskedő neve és címe (Kérjük ide elhelyezni a Kereskedő nevének és címének pecsétjét)</p>
<p>Deutsch</p> <p align="center"><u>GARANTIESCHEIN</u></p> <p>① Modell-Nr. ② Serien-Nr. ③ Kaufdatum ④ Name und Anschrift des Kunden ⑤ Name und Anschrift des Händlers (Bitte mit Namen und Anschrift des Handlers abstempeln)</p>	<p>Čeština</p> <p align="center"><u>ZÁRUČNÍ LIST</u></p> <p>① Model č. ② Série č. ③ Datum nákupu ④ Jméno a adresa zákazníka ⑤ Jméno a adresa prodejce (Prosíme o razítko se jménem a adresou prodejce)</p>
<p>Ελληνικά</p> <p align="center"><u>ΠΙΣΤΟΠΟΙΗΤΙΚΟ ΕΓΓΥΗΣΗΣ</u></p> <p>① Αρ. Μοντέλου ② Αύξων Αρ. ③ Ημερομηνία αγοράς ④ Όνομα και διεύθυνση πελάτη ⑤ Όνομα και διεύθυνση μεταπωλητή (Παρακαλούμε να χρησιμοποιηθεί σφραγίδα)</p>	<p>Türkçe</p> <p align="center"><u>GARANTİ SERTİFİKASI</u></p> <p>① Model No. ② Seri No. ③ Satın Alma Tarihi ④ Müşteri Adı ve Adresi ⑤ Bayi Adı ve Adresi (Lütfen bayi adını ve adresini kaşe olarak basın)</p>
<p>Polski</p> <p align="center"><u>GWARANCJA</u></p> <p>① Model ② Numer seryjny ③ Data zakupu ④ Nazwa klienta i adres ⑤ Nazwa dealera i adres (Pieczęć punktu sprzedaży)</p>	<p>Русский</p> <p align="center"><u>ГАРАНТИЙНЫЙ СЕРТИФИКАТ</u></p> <p>① Модель № ② Серийный № ③ Дата покупки ④ Название и адрес заказчика ⑤ Название и адрес дилера (Пожалуйста, внесите название и адрес дилера)</p>

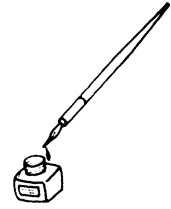


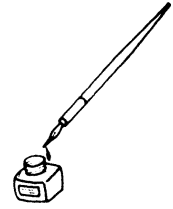
HITACHI

①	
②	
③	
④	
⑤	

Hitachi Koki







Hitachi Power Tools Österreich GmbH

Str. 7, Objekt 58/A6, Industriezentrum NÖ –Süd 2355
Wiener Neudorf, Austria
Tel: +43 2236 64673/5
Fax: +43 2236 63373

Hitachi Power Tools Hungary Kft.

1106 Bogancsvirag U.5-7, Budapest, Hungary
Tel: +36 1 2643433
Fax: +36 1 2643429
URL: <http://www.hitachi-powertools.hu>

Hitachi Power Tools Polska Sp.z o.o.

ul. Kleszczowa27
02-485 Warszawa, Poland
Tel: +48 22 863 33 78
Fax: +48 22 863 33 82
URL: <http://www.hitachi-elektronarzedzia.pl>

Hitachi Power Tools Czech s.r.o.


Videnska 102,619 00 Brno, Czech
Tel: +420 547 426 598
Fax: +420 547 426 599
URL: <http://www.hitachi-powertools.cz>

Hitachi Power Tools Netherlands B.V. Moscow Branch

Kashirskoye Shosse Dom 65, 4F
115583 Moscow, Russia
Tel: +7 495 727 4460 or 4462
Fax: +7 495 727 4461
URL: <http://www.hitachi-pt.ru>

Hitachi Power Tools Romania

Str Sf. Gheorghe nr 20-Ferma, Pantelimon, Jud. Ilfov
Tel: +031 805 25 77
Fax: +031 805 27 19

English	<p align="center">EC DECLARATION OF CONFORMITY</p> <p>We declare under our sole responsibility that this product is in conformity with standards or standardized documents EN60745, EN60335, EN55014 and EN61000 in accordance with Council Directives 2004/108/EC, 2006/95/EC and 98/37/EC.</p> <p>This declaration is applicable to the product affixed CE marking.</p>	Magyar	<p align="center">EU MEGFELELŐSÉGI NYILATKOZAT</p> <p>Teljes felelősségünk tudatában kijelentjük, hogy ez a termék megfelel az EN60745, EN60335, EN55014, és EN 61000 szabványoknak illetve szabványosított dokumentumoknak, az Európa Tanács 2004/108/EC, 2006/95/EC és 98/37/EC Tanácsi Direktíváival összhangban.</p> <p>Jelen nyilatkozat a terméken feltüntetett CE jelzésre vonatkozik.</p>
Deutsch	<p align="center">ERKLÄRUNG ZUR KONFORMITÄT MIT CE-REGELN</p> <p>Wir erklären mit alleiniger Verantwortung, daß dieses Produkt den Standards oder standardisierten Dokumenten EN60745, EN60335, EN55014 und EN61000 in Übereinstimmung mit den Direktiven des Europarats 2004/108/CE, 2006/95/CE und 98/37/CE entspricht.</p> <p>Diese Erklärung gilt für Produkte, die die CE-Markierung tragen.</p>	Čeština	<p align="center">PROHLÁŠENÍ O SHODĚ S CE</p> <p>Prohlašujeme na svoji zodpovědnost, že tento výrobek odpovídá normám EN60745, EN60335, EN55014 a EN61000 v souladu se směnicemi 2004/108/EC, 2006/95/EC a 98/37/EC.</p> <p>Toto prohlášení platí pro výrobek označený značkou CE.</p>
Ελληνικά	<p align="center">ΕΚ ΔΗΛΩΣΗ ΕΝΑΡΜΟΝΙΣΜΟΥ</p> <p>Δηλώνουμε με απόλυτη υπευθυνότητα ότι αυτό το προϊόν είναι εναρμονισμένο με τα πρότυπα ή τα έγγραφα προτύπων EN60745, EN60335, EN55014 και EN61000 σε συμφωνία με τις Οδηγίες του Συμβουλίου 2004/108/ΕΚ, 2006/95/ΕΚ και 98/37/ΕΚ.</p> <p>Αυτή η δήλωση ισχύει στο προϊόν με το σημάδι CE.</p>	Türkçe	<p align="center">AB UYGUNLUK BEYANI</p> <p>Bu ürünün, 2004/108/EC, 2006/95/EC ve 98/37/EC sayılı Konsey Direktiflerine uygun olarak, EN60745, EN60335, EN55014 ve EN61000 sayılı standartlara ve standartlaştırılmış belgelere uygun olduğunu, tamamen kendi sorumluluğumuz altında beyan ederiz.</p> <p>Bu beyan, üzerinde CE işareti bulunan ürünler için geçerlidir.</p>
Polski	<p align="center">DEKLARACJA ZGODNOŚCI Z EC</p> <p>Oznajmiamy z całkowitą odpowiedzialnością, że produkt ten pozostaje w zgodzie ze standardami lub standardową formą dokumentów EN60745, EN60335, EN55014 i EN61000 w zgodzie z Zasadami Rady 2004/108/EC, 2006/95/EC i 98/37/EC.</p> <p>To oświadczenie odnosi się do załączonego produktu z oznaczeniami CE.</p>	Русский	<p align="center">ДЕКЛАРАЦИЯ СООТВЕТСТВИЯ ЕС</p> <p>Мы с полной ответственностью заявляем, что данное изделие соответствует стандартам или стандартизованным документам EN60745, EN60335, EN55014 и EN61000 согласно Директивам Совета 2004/108/EC, 2006/95/EC и 98/37/EC.</p> <p>Данная декларация относится к изделиям, на которых имеется маркировка CE.</p>
<p>Representative office in Europe Hitachi Power Tools Europe GmbH Siemensring 34, 47877 Willich 1, F. R. Germany</p> <p>Head office in Japan Hitachi Koki Co., Ltd. Shinagawa Intercity Tower A, 15-1, Konan 2-chome, Minato-ku, Tokyo, Japan</p>			<p align="center">27. 2. 2009</p> <p align="center"><i>M. Kato</i></p> <hr/> <p align="center">K. Kato Board Director</p>

 **Hitachi Koki Co., Ltd.**

902
Code No. C99138593 G
Printed in China

Обратите внимание!



[Лестницы и стремянки](#)



[Цифровые измерительные инструменты](#)



[Сверла и буры](#)



[Дрели электрические](#)



[Биты и держатели](#)



[Отвертки](#)



[Наборы ручных инструментов](#)



[Миксеры строительные](#)



[Переносные светильники](#)



[Рубанки](#)



[Тиски и струбины](#)



[Разметочные карандаши, маркеры, шнуры](#)



[Рулетки, уровни, угломеры](#)

ОФИЦИАЛЬНЫЙ ДИЛЕР В УКРАИНЕ:

storgom.ua

ГРАФИК РАБОТЫ:

Пн. – Пт.: с 8:30 по 18:30

Сб.: с 09:00 по 16:00

Вс.: с 10:00 по 16:00

КОНТАКТЫ:

+38 (044) 360-46-77

+38 (066) 77-395-77

+38 (097) 77-236-77

+38 (093) 360-46-77

Детальное описание товара: <https://storgom.ua/product/akkumuliatornaia-drel-shurupovert-hitachi-ds12dvf3-ta.html>

Другие товары: <https://storgom.ua/akkumulyatornyye-shurupoverty.html>