

Garden + Hobby  
QUALITY FOR LIFE

**AL-KO**



- D
- GB
- F
- I
- H
- PL
- S
- N
- DK

INFORMATION | MANUALS | SERVICE

## KEHRWALZE



548981\_c | 10/2011



# AL-KO

**D**

Nur Original Anbaugeräte für Combi Gerät 5002 R verwenden!  
Beachten Sie die Bedienungsanleitung für Combi 5002 R. Die CE-Erklärung zu diesem Anbaugerät ist in der Bedienungsanleitung.

**GB**

Original attachment device for Combi 5002 R only!  
Pay attention to the instruction manual for Combi 5002 R. The CE declaration of this attachment device is in the instruction manual.

**F**

Dispositif de fixation d'origine pour Combi 5002 R seulement!  
Prêtez attention au manuel d'instructions pour Combi 5002 R. La déclaration CE de cet attachement dans la notice d'utilisation.

**I**

Originale dispositivo di fissaggio per Combi 5002 R solo!  
Prestare attenzione al manuale di istruzioni per Combi 5002 R. La dichiarazione CE di questo attacco nelle istruzioni operative.

**H**

Eredeti Rögzítő Combi 5002 csak!  
Ügyeljen arra, hogy a használati utasítást Combi 5002 R. A CE-nyilatkozat a mellékletet az üzemeltetési utasításokat.

**PL**

Urządzenie mocujące Oryginalna Combi 5002 R tylko!  
Należy zwrócić uwagę na instrukcję obsługi Combi 5002 R. Deklaracja CE do tego załącznika w instrukcji obsługi.

**S**

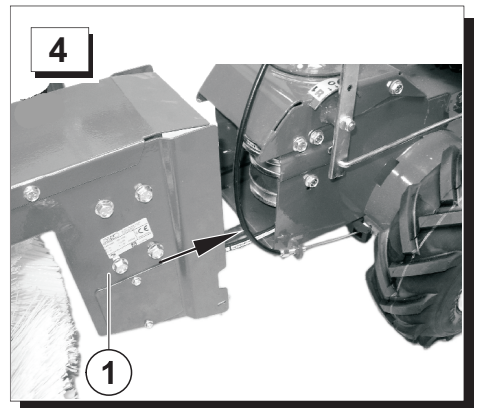
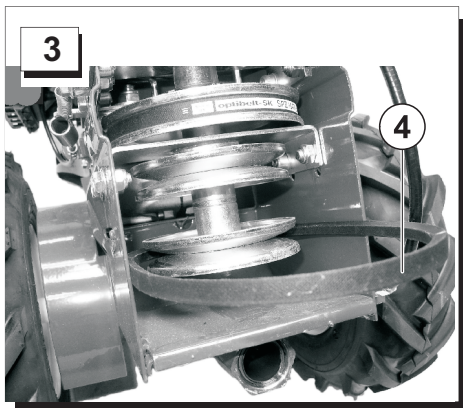
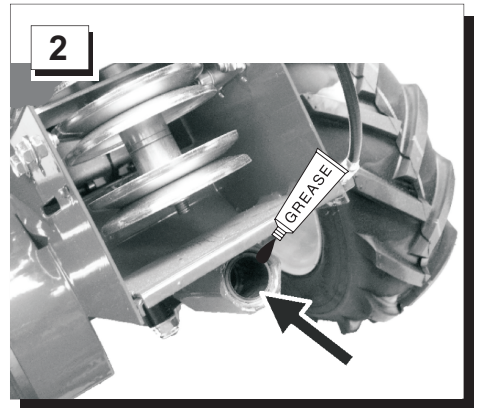
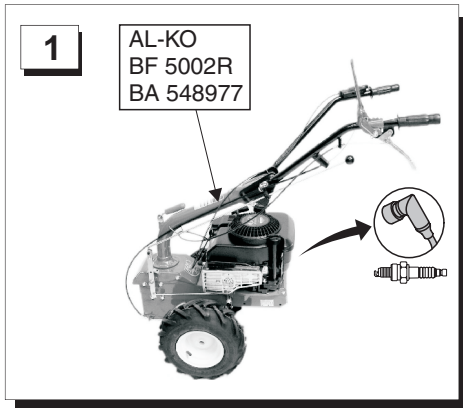
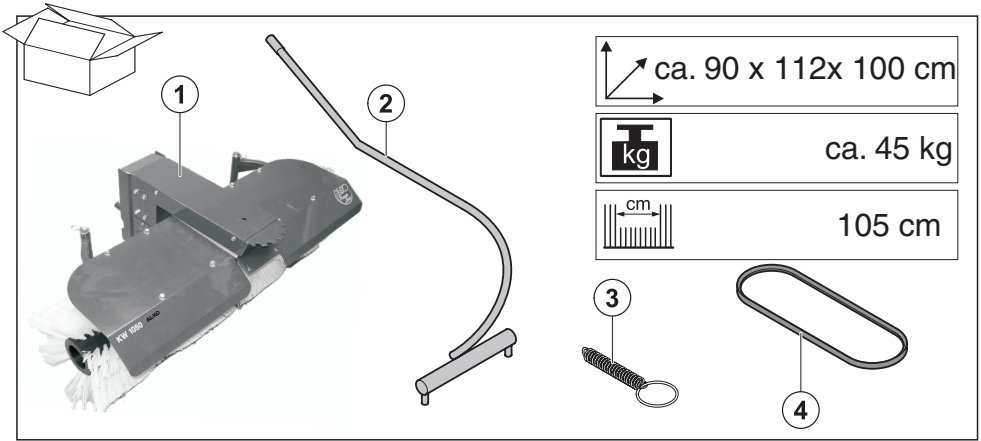
Original fästanordning för Combi 5002 R bara!  
Var uppmärksam på bruksanvisningen för Combi 5002 R. CE-deklaration om detta bilaga i bruksanvisningen.

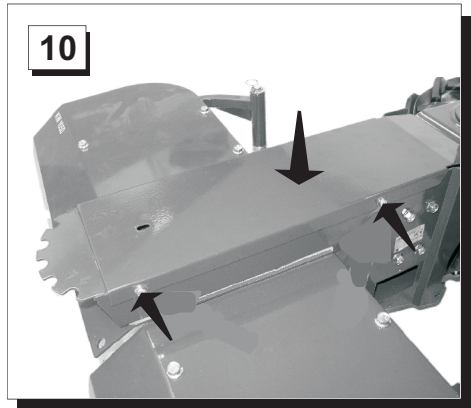
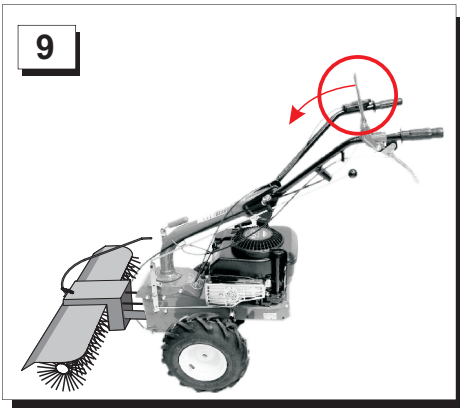
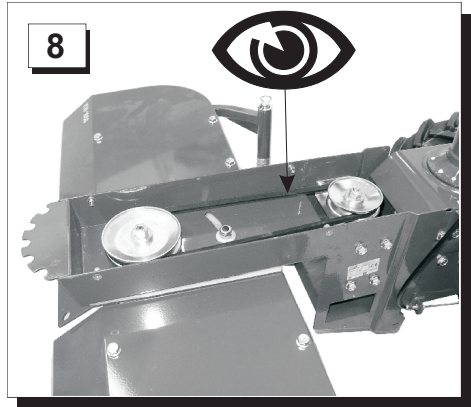
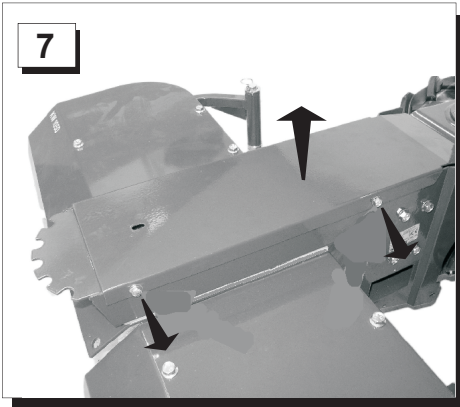
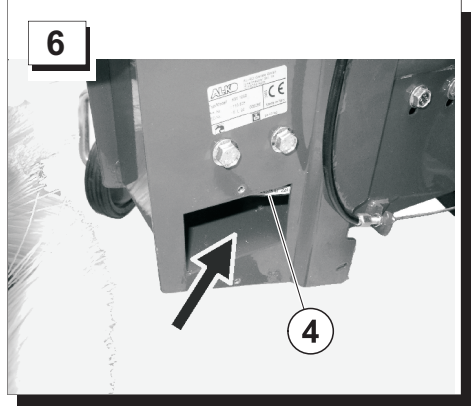
**N**

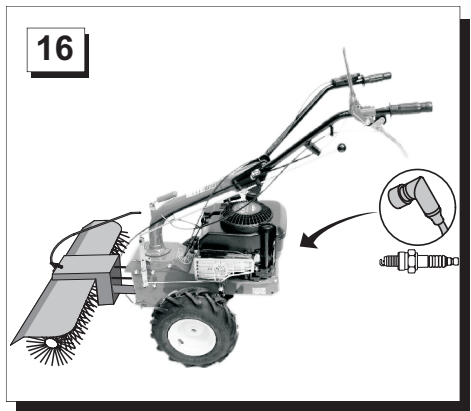
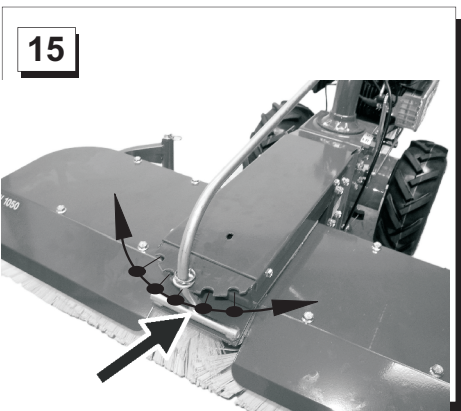
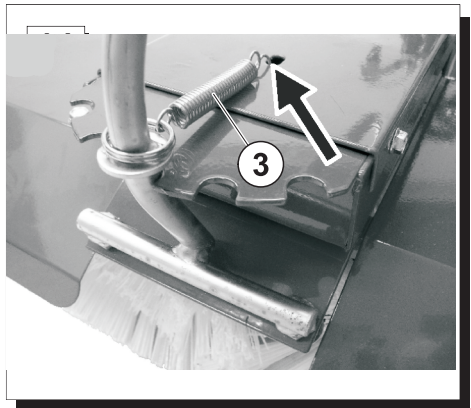
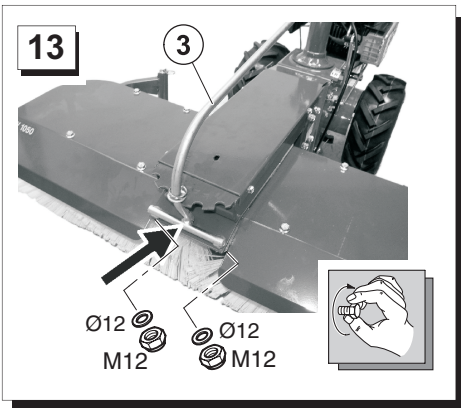
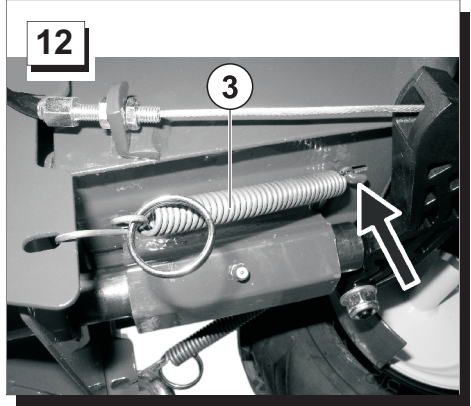
Original vedlegg enhet for Combi 5002 R bare!  
Vær oppmerksom på bruksanvisningen for Combi 5002 R. CE-erklæring til dette vedlegget i bruksanvisningen.

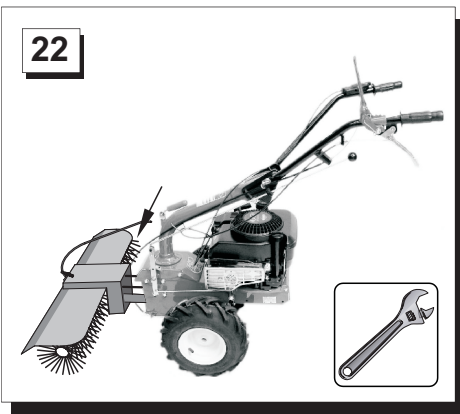
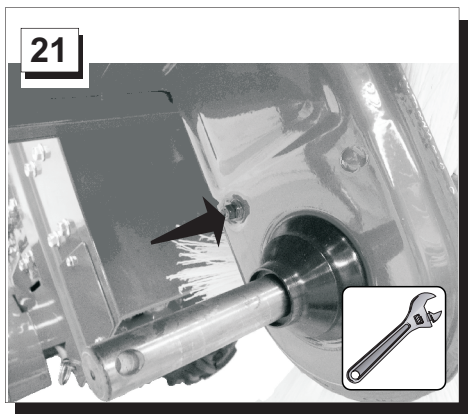
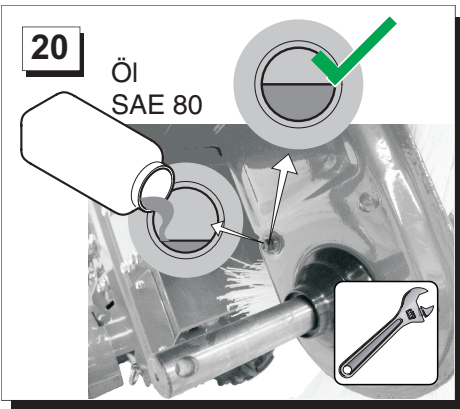
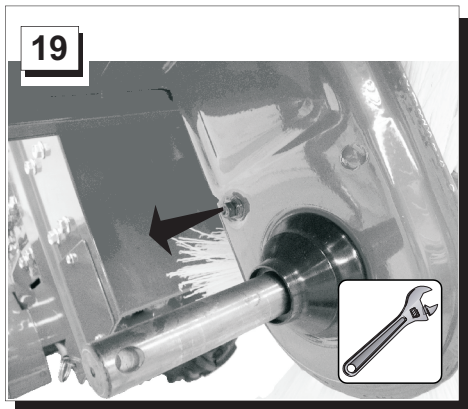
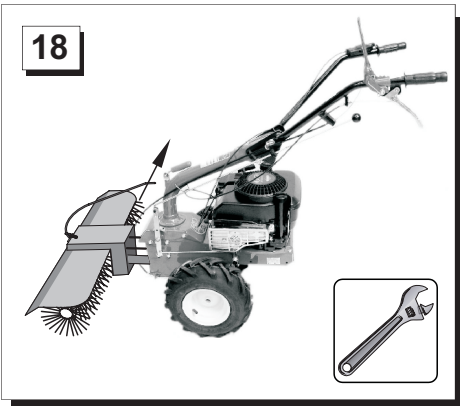
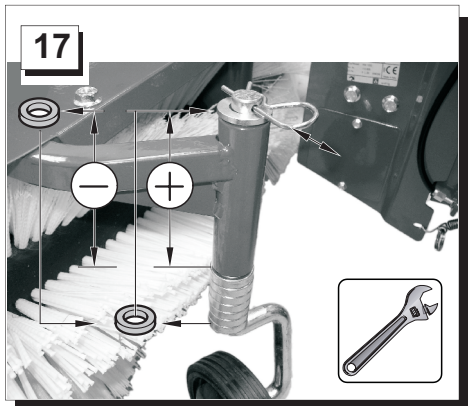
**DK**

Oprindelige vedhæftede fil anordning til Combi 5002 R only!  
Vær opmærksom på bruksanvisningen for Combi 5002 R. CE-erklæring til denne vedhæftning i betjningsvejledningen.











| Country   | Company                          | Telephone               | Fax                     |
|-----------|----------------------------------|-------------------------|-------------------------|
| A         | AL-KO Kober Ges.m.b.H.           | (+43) 35 78 / 251 52 27 | (+43) 35 78 / 251 53 38 |
| AUS       | AL-KO International PTY. LTD     | (+61) 3 / 97 67 - 3700  | (+61) 3 / 97 67 - 3799  |
| B / L     | Eurogarden NV                    | (+32) 16 / 80 54 27     | (+32) 16 / 80 54 25     |
| BG        | Valerii S&M Group SJ             | (+359) 2 942 34 02      | (+359) 2 942 34 10      |
| CH        | AL-KO Kober AG                   | (+41) 56 / 418 31 50    | (+41) 56 / 418 31 60    |
| CZ        | AL-KO Kober Spol.sr.o.           | (+420) 382 / 21 03 81   | (+420) 382 / 21 27 82   |
| D         | AL-KO Geräte GmbH                | (+49) 82 21 / 203 - 0   | (+49) 82 21 / 203 - 138 |
| DK        | AL-KO Ginge A/S                  | (+45) 98 82 10 00       | (+45) 98 82 54 54       |
| EST/LT/LV | AL-KO Kober SIA                  | (+371) 67409330         | (+371) 67807018         |
| F         | AL-KO S.A.S.                     | (+33) 3 / 85 - 763540   | (+33) 3 / 85 - 763588   |
| GB        | Rochford Garden Machinery Ltd.   | (+44) 1963 / 82 80 50   | (+44) 1963 / 82 80 52   |
| H         | AL-KO KFT                        | (+36) 29 / 53 70 50     | (+36) 29 / 53 70 51     |
| HR        | Brun.ko.-prom d.o.o.             | (+385) 1 3096 567       | (+385) 1 3096 567       |
| I         | AL-KO Kober GmbH / SRL           | (+39) 039 / 932 93 11   | (+39) 039 / 932 93 90   |
| IN        | AGRO-COMMERCIAL                  | (+91) 3322874206        | (+91) 3322874139        |
| IQ        | Gulistan Com                     | (+946) 750 450 80 64    |                         |
| IRL       | Cyril Johnston & Co. Ltd.        | (+44) 2890813121        | (+44) 2890914220        |
| LY        | ASHOFAN FOR AGRICULT. ACC.       | (+218) 512660209        | (+218) 512660209        |
| MA        | BADRA Sarl                       | (+212) 022447128        | (+212) 022447130        |
| MK        | Techno Geneks                    | (+389) 2 2551801        | (+389) 2 2520175        |
| N         | AL-KO GINGE A/S                  | (+47) 64 86 25 50       | (+47) 64 86 25 54       |
| NL        | O.DE LEEUW GROENTECHNIEK         | (+31) 38 / 444 6160     | (+31) 38 / 444 6358     |
| PL        | AL-KO Kober z.o.o.               | (+48) 61 / 8 16 19 25   | (+48) 61 / 8 16 19 80   |
| RO        | OMNITECH Technology SRL          | (+4) 021 326 36 72      | (+4) 021 326 36 79      |
| RUS       | OOO AL-KO Kober                  | (+7) 499 / 168 87 18    | (+7) 499 / 96600 - 00   |
| RUS       | AL-KO St. Petersburg GmbH        | (+7) 812 / 4 46 10 75   | (+7) 812 / 4 46 10 75   |
| S         | AL-KO Ginge Svenska AB           | (+46) (0) 3157 35 80    | (+46) (0) 3157 56 20    |
| SK        | AL-KO Kober Slovakia Spol.s.r.o. | (+421) 2 / 45 99 41 12  | (+421) 2 / 45 64 81 17  |
| SLO       | Darko Opara s.p.                 | (+386) 1 722 58 50      | (+386) 1 722 58 51      |
| SRB       | Agromarket d.o.o.                | (+381) 34 308 00        | (+381) 34 308 16        |
| TR        | ZIMAS A.S.                       | (+90) 232 4580586       | (+90) 232 4572697       |
| UA        | TOV AL-KO Kober                  | (+380) 44 / 492 33 96   | (+380) 44 / 492 33 97   |



## **ОФИЦИАЛЬНЫЙ ДИЛЕР В УКРАИНЕ:**

[storgom.ua](http://storgom.ua)

### **ГРАФИК РАБОТЫ:**

Пн. – Пт.: с 8:30 по 18:30

Сб.: с 09:00 по 16:00

Вс.: с 10:00 по 16:00

### **КОНТАКТЫ:**

+38 (044) 360-46-77

+38 (066) 77-395-77

+38 (097) 77-236-77

+38 (093) 360-46-77

Детальное описание товара:

<https://storgom.ua/product/nasadka-shchetka-dlia-podmetaniia-solo-by-al-ko-1106-5.html>

Другие товары:

<https://storgom.ua/komplektuyushchiye-dlya-podmetalnykh-mashin-i-kombisistem.html>