

**РУКОВОДСТВО ПО ЭКСПЛУАТАЦИИ
ШОВНАРЕЗЧИК MF16**



ПРЕДУПРЕЖДЕНИЕ

С целью снижения риска травмирования все операторы и обслуживающий персонал должны прочитать и понять настоящее руководство перед управлением, заменой вспомогательного оборудования или процедурой технического обслуживания электрооборудования «Масалта». Все возможные ситуации в данном руководстве предусмотреть невозможно. Необходимо проявлять осторожность всем, кто использует, обслуживает данное оборудование или работает в непосредственной близости от него.

СОДЕРЖАНИЕ

I. ПРАВИЛА БЕЗОПАСНОЙ ЭКСПЛУАТАЦИИ.....	3
ОБЩАЯ БЕЗОПАСНОСТЬ	3
БЕЗОПАСНОСТЬ ИСПОЛЬЗОВАНИЯ АЛМАЗНОГО ДИСКА.....	4
ТЕХНИКА БЕЗОПАСНОСТИ ПРИ ТРАНСПОРТИРОВКЕ ШОВНАРЕЗЧИКА.....	5
АВАРИЙНЫЕ СИТУАЦИИ	5
БЕЗОПАСНОСТЬ ТЕХНИЧЕСКОГО ОБСЛУЖИВАНИЯ	5
II. ЭКСПЛУАТАЦИЯ	5
Введение/ выбор соответствующего шовнарезчика	6
ПРИНЦИП ДЕЙСТВИЯ	6
ПРОВЕРКА КОМПЛЕКТНОСТИ	6
УСТАНОВКА ДИСКА	6
ТИПЫ РЕЗКИ	7
ПЕРЕД ПУСКОМ	7
ДЛЯ НАЧАЛА РЕЗКИ.....	8
РЕЗКА	8
РЕМНИ И ШКИВЫ.....	8
РЕЗКА БЕЗ СОЖ	9
III. ТЕХНИЧЕСКОЕ ОБСЛУЖИВАНИЕ – УСТРАНЕНИЕ НЕИСПРАВНОСТЕЙ.....	10
IV. СМАЗКА И ОБСЛУЖИВАНИЕ.....	12
V. ТЕХНИЧЕСКИЕ ХАРАКТЕРИСТИКИ.....	13
VI. ГАРАНТИЙНЫЕ ОБЯЗАТЕЛЬСТВА	13
VII. СПИСОК ЗАПАСНЫХ ДЕТАЛЕЙ 1 ДЛЯ MF16.....	15

I. ПРАВИЛА БЕЗОПАСНОЙ ЭКСПЛУАТАЦИИ

ПРЕДУПРЕЖДЕНИЕ:

Пренебрежение рекомендациями, изложенными в настоящем руководстве, может привести к серьезной травме или даже смерти! Данное оборудование может управляться только опытным и обученным персоналом! Данное оборудование предназначено только для промышленного использования.

При использовании шовнарезчиков марки «Масалта» всегда следует обращаться к настоящим правилам техники безопасности:

ОБЩАЯ БЕЗОПАСНОСТЬ

- **НЕ** используйте и не обслуживайте данное оборудование до прочтения настоящего руководства.
- Данное оборудование не может управляться лицом, не достигшим 18 лет.
- **НИКОГДА** не используйте данное оборудование без соответствующей защитной спецодежды, бесколочных очков, ботинок с металлическим подноском и других необходимых защитных средств.
- **НИКОГДА** не используйте данное оборудование, если чувствуете себя плохо по причине усталости, болезни или когда принимаете лекарства.
- **НИКОГДА** не используйте данное оборудование под воздействием наркотиков или алкоголя.
- **НИКОГДА** не пользуйтесь вспомогательным оборудованием или приспособлениями, не рекомендованными компанией «Масалта» к применению. Это может привести к повреждению оборудования и/или травме пользователя.
- Производитель не несет ответственности за любой несчастный случай, который произошел в результате модификации оборудования.
- При необходимости заменяйте паспортные таблички, ярлыки с информацией об эксплуатации и технике безопасности по мере их затирания.
- **ВСЕГДА** проверяйте шовнарезчик на предмет разболтанных соединений перед пуском.
- **НИКОГДА** не прикасайтесь к горячему выпускному коллектору, глушителю или цилиндру. Перед обслуживанием двигателя или пилы дайте этим деталям остыть.
- **Высокие температуры** – Дайте двигателю остыть перед добавлением топлива или техническим обслуживанием. Контакт с **нагретыми** компонентами может привести к серьезным ожогам.
- Необходимо, чтобы в двигательном отсеке данного шовнарезчика обеспечивалась достаточно свободная циркуляция охлаждающего воздуха. **НИКОГДА** не используйте данный шовнарезчик в закрытом или ограниченном пространстве, где свободная циркуляция воздуха ограничена. Если циркуляция воздуха ограничена, это может привести к серьезным повреждениям пилы или двигателя, а также нанести травмы людям. Помните, что двигатель шовнарезчика выделяет **СМЕРТЕЛЬНЫЙ** угарный газ.
- **ВСЕГДА** осуществляйте дозаправку в хорошо проветриваемом помещении, вдали от искр и открытого пламени.
- **ВСЕГДА** проявляйте чрезвычайную осторожность во время работы с легковоспламеняющимися жидкостями. При дозаправке остановите двигатель и дайте ему остыть. **НЕ курите** рядом с шовнарезчиком. К воспламенению или

взрыву могут привести пары топлива или если вы прольете топливо на горячий двигатель.

- **НИКОГДА** не пользуйтесь шовнарезчиком во взрывоопасной среде или в непосредственной близости от горючих материалов. Результатом может быть взрыв или пожар, которые могут привести к серьезным телесным повреждениям или даже смерти.
- Дозаправка через **топливозаправочную горловину** опасна, так как топливо может пролиться.
- **НИКОГДА** не используйте топливо в качестве очищающего средства.
- **ВСЕГДА** читайте, осмысливайте и следуйте процедурам, описанным в руководстве по эксплуатации перед использованием оборудования.
- **ВСЕГДА** убедитесь в том, что оператор ознакомился с правилами техники безопасности и приемами эксплуатации перед использованием шовнарезчика.
- Остановите двигатель, если вы оставляете шовнарезчик без присмотра.
- Заблокируйте машину, если вы оставляете ее без присмотра или при использовании на наклонной поверхности.
- Всегда содержите данное оборудование в безопасных условиях эксплуатации.
- **ВСЕГДА** останавливайте двигатель перед его обслуживанием, добавлением масла или дозаправкой.
- **НИКОГДА** не запускайте двигатель без воздушного фильтра. Это может привести к серьезному повреждению двигателя.
- **ВСЕГДА** обслуживайте воздухоочиститель своевременно во избежание нарушения работы карбюратора.
- **ВСЕГДА** храните оборудование соответствующим образом, когда вы не используете его. Оборудование нужно хранить в сухом и чистом месте, вне досягаемости детей.
- **НИКОГДА** не используйте данный шовнарезчик там, где содержатся горючие вещества или присутствуют горючие пары. Искра от оборудования может привести к пожару и/ или взрыву.

ПРЕДУПРЕЖДЕНИЕ

- Используйте это оборудование, **ТОЛЬКО ЕСЛИ** все ограждения и защитные приспособления установлены и находятся на своих местах.
- При обслуживании настоящего оборудования соблюдайте осторожность. Вращающиеся и подвижные части могут привести к травме при соприкосновении с ними.
- Персонал, не имеющий трудового стажа и посторонние лица никогда не должны приближаться к оборудованию.
- Несанкционированная модификация оборудования аннулирует все гарантии.

БЕЗОПАСНОСТЬ ИСПОЛЬЗОВАНИЯ АЛМАЗНОГО ДИСКА

- Используйте соответствующие стальные центрированные алмазные диски, произведенные для использования на шовнарезчиках.
- **ВСЕГДА** обследуйте каждый диск перед его использованием. На диске не должно быть трещин, вмятин или дефектов в стальном основании и/ или по краю. Центральное (осевое) отверстие должно быть неповрежденным и ровным.
- Обследуйте фланцы диска на предмет повреждений, чрезмерного износа и чистоты перед его установкой. Диск должен сидеть на валу плотно, опираясь на внутренние/ внешние фланцы диска.

- Убедитесь, что рабочая скорость, указанная на диске, превышает скорость вращения вала шовнарезчика.
- Режьте только тот материал, который указан на диске. Прочитайте характеристики алмазного диска для того, чтобы убедиться, что вы выбрали соответствующий инструмент для резки материала.
- **НИКОГДА** не снимайте ограждения диска. Ориентация алмазного диска не должна превышать 180 градусов.
- Убедитесь, что алмазный диск не соприкасается с землей или другой поверхностью во время эксплуатации. **НЕ** роняйте диск на землю или другую поверхность.
- Регулятор оборотов двигателя спроектирован таким образом, чтобы допускать возможность максимальной частоты вращения двигателя в режиме холостого хода. Если частота вращения вала двигателя превышает максимальную, то она может превысить максимально допустимую безопасную частоту вращения алмазного диска.
- Убедитесь, что диск установлен для работы в соответствующем направлении.

ТЕХНИКА БЕЗОПАСНОСТИ ПРИ ТРАНСПОРТИРОВКЕ ШОВНАРЕЗЧИКА

- Используйте подъемную скобу и соответствующее грузоподъемное оборудование для обеспечения безопасного движения машины.
- **НЕ** используйте ручки и/ или передний указатель в качестве точки подъема.
- **НИКОГДА** не волочите пилу за автомобилем.
- Убедитесь, что обе ручки расположены соответствующим образом, чтобы свести их ориентацию во время транспортировки к минимуму.
- Если двигатель очень сильно наклонить масло может попасть в головку цилиндра, что затруднит запуск двигателя.
- **ВСЕГДА** демонтируйте диск перед транспортировкой шовнарезчика.

АВАРИЙНЫЕ СИТУАЦИИ

- **ВСЕГДА** будьте осведомлены о том, где находится ближайший огнетушитель и аптечка. Будьте осведомлены о том, где находится ближайший телефон, также знайте номера телефонов ближайшей скорой помощи, врача и пожарной службы. В случае аварийной ситуации данная информация будет бесценна.

БЕЗОПАСНОСТЬ ТЕХНИЧЕСКОГО ОБСЛУЖИВАНИЯ

- **ВСЕГДА** отключайте шовнарезчик перед смазкой компонентов или перед техническим обслуживанием.
- **ПЕРЕД** техническим обслуживанием шовнарезчика всегда дайте ему достаточно времени, чтобы остыть.
- Поддерживайте оборудование в рабочих условиях.
- Немедленно устраняйте повреждения шовнарезчика и всегда заменяйте неисправные детали.
- Избавляйтесь от опасных отходов соответствующим образом. Примеры потенциально опасных отходов: использованное моторное масло, топливо и топливные фильтры.
- **НЕ** пользуйтесь контейнерами для пищевых продуктов или пластиковыми контейнерами для избавления от опасных отходов.

II. ЭКСПЛУАТАЦИЯ

Введение/ выбор соответствующего шовнарезчика

Поздравляем вас с покупкой нашего шовнарезчика! Вы сделали замечательный выбор! Наш шовнарезчик был специально разработан как машина, идеально подходящая для профессионального подрядчика, который занят в сфере резки бетона и асфальта.

Основная цель использования шовнарезчиков – нарезка швов. Данный тип резки представляет собой разрезание тротуара в горизонтальной плоскости. Это наиболее распространенный тип резки алмазным диском.

Промышленные шовнарезчики бывают различных типов, размеров и конструкций; они бывают как с ручным управлением, так и с автономным приводом, мощностью от 7 до 72 л. с. С помощью шовнарезчика можно разрезать как бетон (невыдержанный или выдержанный, армированный или не армированный), так и асфальт. Наш шовнарезчик, модель MF16, используется при типах работ, требующих высокой точности, например при резке перекрытия, тротуара, аллеи, пандуса и других поверхностей.

Вы узнаете, что сфера применения нашего шовнарезчика достаточно широка.

При получении нашей машины **ПРОВЕДИТЕ ЕЕ ТЩАТЕЛЬНЫЙ ОСМОТР НА ПРЕДМЕТ ПОВРЕЖДЕНИЙ ВО ВРЕМЯ ТРАНСПОРТИРОВКИ**. При обнаружении любого повреждения необходимо немедленно сообщить о нем транспортной компании и зафиксировать его.

Принцип действия/ проверка комплектности/ установка диска/ типы резки

ПРИНЦИП ДЕЙСТВИЯ

Следующее руководство было составлено с целью предоставления информации о продолжительном и безаварийном использовании устройства. Очень важно проводить периодическое техническое обслуживание. Полностью прочитайте руководство и тщательно следуйте инструкциям. Невыполнение данных рекомендаций может привести к вашей травме или травме окружающих.

ПРОВЕРКА КОМПЛЕКТНОСТИ

Немедленно после получения вашего нового оборудования и перед его введением в эксплуатацию:

- Полностью прочитайте руководство, это поможет вам значительно сэкономить ваши средства.
- Прочитайте руководство по обслуживанию двигателя.
- Проверьте общие условия оборудования – было ли оно повреждено во время транспортировки?
- Проверьте уровень масла в двигателе.
- Проверьте уровень топлива.

Детальную информацию о рекомендуемых смазочных материалах вы сможете найти в разделе **УХОД И ОБСЛУЖИВАНИЕ**.

УСТАНОВКА ДИСКА

1. Убедитесь, что свеча зажигания отсоединена или что шовнарезчик отключен от сети.
2. Открутите гайку вала диска и снимите внешний фланец вала диска.
3. Очистите установочные поверхности фланцев и диска от любых инородных частиц.
4. Установите диск на вал, выравнивая вынесенный ведущий штырь в диске с ведущим штырем в опорном кольце (если на машине есть система установочных отверстий). Если на вашем диске есть стрелка направления вращения, сделайте так, чтобы она смотрела вниз.
5. Замените внешний фланец вала диска на валу диска. Ведущий штырь на внутреннем кольце должен пройти через поводковое отверстие в диске и внешнее кольцо (если на машине есть система установочных отверстий).
6. Надежно затяните гайку диска вала в упор к звездообразной шайбе и внешнему фланцу с помощью поставленного гайковерта.
7. Повторно подключите свечу зажигания (при установленном значении переключателя в положении «Вкл») или свечу.

ТИПЫ РЕЗКИ

Скорость резки напрямую зависит от правильности выбора диска для резки определенного материала. Независимо от типа резки с СОЖ или без, для резки бетона или асфальта существует широкий спектр алмазных дисков с различными техническими характеристиками.

Перед пуском/ холодный пуск/ горячий пуск/ для начала резки

ПЕРЕД ПУСКОМ

1. При определенном типе резки используете соответствующий данному типу резки диск.
2. Убедитесь, что оправка и фланцы зачищены и не повреждены.
3. Установите диск и плотно затяните его, используя гайковерт.
4. При резании с использованием СОЖ проверьте водометы на предмет соответствующей подачи.
5. Выровняйте стрелку с режущим диском.

Внимание – установите устройство на открытом пространстве. Избегайте непосредственной близости к структурам или другому оборудованию. Невыполнение данных инструкций может привести к травмированию оператора или окружающих.

Холодный пуск – полностью откройте топливный клапан под бензобаком. Установите переключатель останова двигателя, расположенный на двигателе, в положение Работа. Откройте дроссельную заслонку примерно наполовину и подсоедините штуцер. Резко потяните за шнур пускового устройства. Когда двигатель запустится, откройте штуцер и отрегулируйте дроссель соответствующим образом для работы. Дайте двигателю остыть в течение нескольких минут перед его нагрузкой. Если двигатель не запускается после трех (3) раз, слегка откройте заслонку во избежание затопления. Когда двигатель находится под нагрузкой всегда запускайте его на полной мощности.

Горячий пуск – полностью откройте топливный клапан, если он был закрыт. Откройте дроссельную заслонку примерно наполовину. Подсоединять штуцер не нужно. Резко потяните за шнур пускового устройства до тех пор, пока двигатель не заведется. Когда двигатель запустится, отрегулируйте дроссель. Когда двигатель находится под нагрузкой всегда запускайте его на полной мощности.

ПРИМЕЧАНИЕ: данные инструкции по пуску представляют собой лишь общие указания. Так как в наличии есть много опций двигателя, см. Руководство к двигателю, которое идет в комплекте с настоящим устройством для особых указаний.

Внимание – Бензиновые двигатели – для продления срока службы двигателя, перед его отключением, оставьте двигатель без нагрузки на 2-5 минут. После этого установите выключатель, расположенный на двигателе, в положение выкл. Закройте топливный клапан, расположенный под бензобаком. Если оставить клапан открытым на время транспортировки может произойти затопление двигателя.

ДЛЯ НАЧАЛА РЕЗКИ

1. Запустите двигатель и дайте ему прогреться. Резка должна осуществляться на полной мощности.
2. Выровняйте диск и резчик во время резки. При резании с использованием СОЖ откройте водяной кран и установите водный предохранительный клапан в положение Вкл.
3. Медленно опустите диск в разрез.
4. Осуществляйте резку максимально быстро, как того позволяет диск. Если диск выходит из разреза - уменьшите горизонтальную скорость или глубину резки.
5. Используйте только боковое давление на ручки резчика для резки по линии.

Резка/ Ремни и шкивы

РЕЗКА

Опустите диск в бетон на требуемую глубину, повернув рычаг регулировки наклона против часовой стрелки. Медленно продвигайте резчик вперед. Уменьшите напорное давление, если резчик начинает глохнуть.

Примечание: Для более глубокой резки (4 дюйма/ 102 мм или более) необходимо сделать несколько надрезов глубиной от 1-1/2 дюйма (38 мм) до 2 дюймов (51 мм) до тех пор, пока не будет достигнута желаемая глубина.

Постоянно проталкивайте резчик вперед с помощью переднего указателя в качестве указателя. Прилагайте достаточное количество усилия для его проталкивания вперед, для того, чтобы двигатель начал глохнуть, но не снижал темп работы. Если резчик начинает глохнуть, уменьшите движение вперед до полных оборотов диска. Если резчик глохнет, выньте диск из разреза перед повторным пуском резчика. Избегайте избыточного бокового давления или скручивания диска в разрезе.

РЕМНИ И ШКИВЫ

НИКОГДА НЕ НАСТРАИВАЙТЕ V-ОБРАЗНЫЕ РЕМНИ И ШКИВЫ ВО ВРЕМЯ РАБОТЫ ДВИГАТЕЛЯ

1. Лучшим натяжением для v-образного ременного привода является самое низкое значение натяжения, при котором ремни, при полной нагрузке, не скользят.
2. Уберите натяжение пока ремни находятся в пазах. Запустите привод примерно на пять (5) минут для «посадки» ремней. Установите максимальную нагрузку. Если ремни проскальзывают, затягивайте их до тех пор, пока они не будут проскальзывать при максимальной нагрузке. Для большинства новых ремней потребуется дополнительное растяжение после их «посадки».

3. Помните, что слишком большое натяжение уменьшает срок службы ремня и подшипника.
4. Часто проверяйте натяжение ремня во время первого дня эксплуатации. Впоследствии периодически проверяйте натяжение ремня и при необходимости, подстраивайте его.
5. Двумя наиболее частыми причинами неправильного расположения шкива:
 - а) главный вал двигателя и вал диска не параллельны.
 - б) расположение шкивов на валах неверное.
6. Для проверки выравнивания используйте стальную поверочную линейку. См. Рисунок 1.

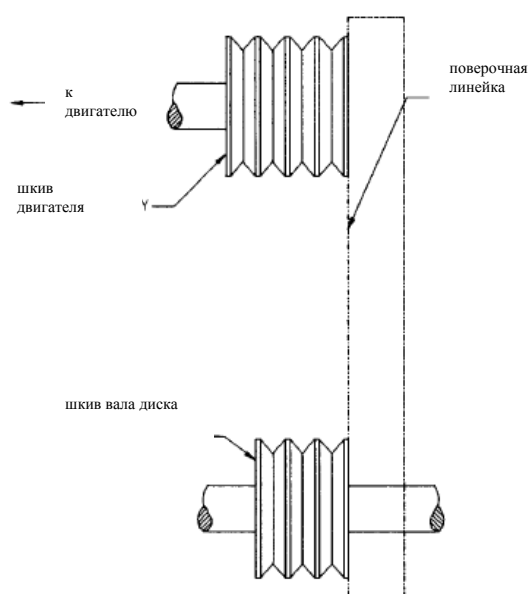


Рисунок 1

7. Приставьте поверочную линейку к внешней стороне обоих шкивов, как показано на рисунке. У всех шкивов по два (2) установочных винта на дне пазов. На установочные винты требуется нанести резьбовой герметик.
8. Если вам не удалось добиться параллельности, между боковой стороной шкива и поверочной линейкой будет зазор. Убедитесь, что между шкивом оправки и станиной резчика есть зазор с обеих сторон.

РЕЗКА БЕЗ СОЖ

- **Никогда не эксплуатируйте пилу без защитных устройств.**
- **Не превышайте максимальную рабочую скорость, установленную для диаметра диска.**
- **Не загоняйте диск в материал с силой: дайте диску возможность осуществлять резку на собственной скорости.**
- **Не осуществляйте продолжительных разрезов. Никогда не осуществляйте резку без СОЖ более чем в течение 30 секунд за один раз. Дайте диску охладиться.**
- **Не производите резку или шлифовку тыльной стороной диска, не производите резку по кривой или радиусу. Не осуществляйте резку без СОЖ с помощью дисков, рекомендованных для резки с СОЖ.**
- **Не используйте диски, диаметр которых превышает основные характеристики резчика.**

III. ТЕХНИЧЕСКОЕ ОБСЛУЖИВАНИЕ – УСТРАНЕНИЕ НЕИСПРАВНОСТЕЙ

ПРОБЛЕМА

НЕРАВНОМЕРНЫЙ ИЗНОС СЕГМЕНТОВ



ПРИЧИНА

- (при резке с СОЖ) недостаточное количество воды (обычно на одной стороне диска).
- Дефекты оборудования также могут приводить к неравномерному износу сегментов.
- Головка диска смещена.

СПОСОБ УСТРАНЕНИЯ НЕИСПРАВНОСТИ

- Система промывки водой.
- Проверьте поток с обеих сторон диска.
- Замените плохие подшипники, изношенный шпиндель или выровняйте шпиндель.
- Проверьте выравнивание на перпендикулярность сторон, горизонтально и вертикально от диска резчика.
- Используйте лезвие из более мягкого материала

ТРЕЩИНЫ НА СЕГМЕНТАХ



УТЕРЯ СЕГМЕНТОВ



- Твердость диска превышает необходимую твердость для материала, подлежащего резке.
- Диск перегревается по причине недостаточности хладагента (воды или воздуха).
- Стержень изношен из-за подрезания.
- Диск смещен из-за бракованных колец/фланцев.
- Твердость диска превышает необходимую твердость для материала, подлежащего резке.
- Резка происходит неровно, вследствие чего происходит раздробление.
- Неправильное натяжение диска.

- (Резка с использованием СОЖ) Проверьте горизонт воды.
- Убедитесь, что поток одинаков с обеих сторон диска и его ничто не блокирует.
- Используйте достаточное количество воды для промывки разреза.
- (Резка без СОЖ) Периодически запускайте диск в воздухе для его охлаждения.
- Очищайте кольца/фланцы или заменяйте, если их диаметр меньше рекомендуемого.
- Используйте соответствующий диск для резки определенного материала.
- Замените изношенные подшипники, выровняйте диск или замените изношенную инструментальную оправку.
- При заказе дисков сравните скорость вращения диска и вала
- Проверьте скорость вращения шпинделя, чтобы убедиться в правильном числе оборотов диска.
- Избегайте перекручивания или проворачивания диска в разрезе.

ТРЕЩИНЫ В СТАЛЬНОМ ОСНОВАНИИ



- Дрожание диска при резке является результатом понижения натяжения диска.
- Твердость диска превышает необходимую твердость для материала, подлежащего резке.

- Затяните гайку диска вала
- Убедитесь, что диск вращается на соответствующей скорости и что ведущий штырь функционирует правильно.

ПОТЕРЯ НАТЯЖЕНИЯ



- Перегрев стержня.
- Перегрев стержня в результате кручения диска на валу.
- Перегрев стержня из-за трения о разрезаемый материал.
- Неравномерное давление на зажимные кольца/ фланцы диска.
- Твердость диска превышает необходимую твердость для материала, подлежащего резке.

- Используйте более мягкий материал для устранения нагрузки.
- Убедитесь, что скорость вращения диска верная.
- Проверьте расход воды, распределение и горизонт воды.
- Затяните гайку вала диска. Убедитесь, что ведущий штырь функционирует.
- Выровняйте резчик для прямого разреза.
- Кольца/ фланцы должны быть одинакового диаметра и рекомендуемого размера.
- Используйте более мягкий материал для снижения нагрузки.

КОЛЕБАНИЯ ДИСКА



- Диск установлен на поврежденном или изношенном резчике.
- Изношенное кольцо.
- Диск вращается на неправильной скорости.
- Диаметр кольца/ фланца не совпадает.
- Диск согнут в результате падения или скручивания.

- Проверьте на наличие плохих подшипников, погнутости вала или изношенности инструментальной оправки
- Проверьте кольца/ фланцы чтобы убедиться, что они чистые, ровные и нужного диаметра.
- Установите соответствующее число об/мин
- Используйте кольца/ фланцы диска соответствующего размера.
- Не используйте кривой диск. Свяжитесь с производителем дисков.

ДИСК НЕ РЕЖЕТ



- Твердость диска превышает необходимую твердость для материала, подлежащего резке.
- Диск затупился.
- Диск не режет материал, для резки которого он предназначен.

- Выберите диск, подходящий для резки соответствующего материала.
- Заточите диск путем резания более мягкого абразивного материала. При непрерывной заточке диск становится слишком твердым для разрезаемого материала.
- Приработайте диск на разрезаемом материале. Если диск не

ПОДРЕЗАНИЕ СТЕРЖНЯ



ОТВЕРСТИЕ ВАЛА НЕРОВНОЕ



В РЕЗУЛЬТАТЕ ИЗНОСА ДИСК УТРАТИЛ ФОРМУ КРУГА



- Абразивный износ стержня происходит быстрее, чем износ сегментов.

- Кольца/ фланцы не затянуты должным образом, что приводит к прокручиванию или вибрации диска на валу.
- Кольца/ фланцы изношены или грязные. Диск установлен неверно.

- Подшипники вала изношены.
- Колебания происходят из-за того, что двигатель настроен некорректно.
- Отверстие диска для установки на валу повреждено вследствие неправильной установки диска.
- Материал диска слишком твердый для материала, подлежащего резке.
- Диск проскальзывает, из-за чего одна часть диска изнашивается больше другой.

затачивается, заточите диск, как если бы он был тупым.

- Используйте воду для смывания мелких фракций, образовавшихся во время резки.
- Используйте износостойкие стержни.
- Убедитесь, что диск установлен на вал соответствующего диаметра. Затяните гайку вала гайковертом, чтобы убедиться, что диск надежно закреплен.
- Очистите кольца/ фланцы, убедитесь, что они не изношены. Затяните гайку на оправке.
- Убедитесь, что направляющие штыри входят в отверстия.
- Установите новые подшипники вала диска или вал диска, при необходимости.
- Настройте двигатель в соответствии с инструкцией завода-изготовителя.
- Если стержень изношен или отверстие диска повреждено, **ИСПОЛЬЗОВАТЬ ЗАПРЕЩЕНО**. Свяжитесь с производителем диска.
- Замените изношенный вал или установочную втулку для оправки.
- Убедитесь, что ведущий штырь функционирует.
- Затяните гайку шпинделя.

IV. СМАЗКА И ОБСЛУЖИВАНИЕ

- Проверьте уровень масла, проводку, шланги (воздушный, топливный, водный) и осуществляйте смазку машины ежедневно.
- Немедленно отремонтируйте или замените все изношенные или поврежденные компоненты.
- Проверьте натяжение ременного привода, не перетяните.
- Убедитесь, что в наличии имеется полный комплект подходящих ремней.
- Проверьте вал, убедитесь, что оправка и резьба не изношены, повреждены или погнуты.
- Подшипники вала должны быть туго установлены, свободного хода в сторону, вверх или вниз не допускается.

- Ежедневно смазывайте подшипники вала.
- Кольца диска должны быть чистыми, на них не должно быть трещин или неровностей. Износа по диаметру или овальности не допускается.
- Ведущий штырь не изношен чрезмерно, не погнут, и на нем нет углублений.
- Все защитные приспособления на своих местах и надежно закреплены.
- Все крепежные детали надежно затянуты.
- Воздушный фильтр/ масляный фильтр (гидравлический или в двигателе) чистые.
- Промойте насос водой и разбрызгивайте воду на устройство каждую ночь. Это поможет продлить срок службы насоса и диска.

Смазочные материалы:

Моторное масло SAE 10W/30

Смазка общего назначения № 1 Литий.

- Очистите машину перед процедурой смазки.
- Убедитесь, что машина на твердой, ровной поверхности перед началом технического обслуживания.
- Во время процедуры смазки убедитесь в чистоте.
- Во избежание несчастных случаев пользуйтесь соответствующими инструментами и содержите инструмент в чистоте.
- Сливать масло из двигателя лучше всего, когда оно теплое, а не ГОРЯЧЕЕ.
- Если вы пролили масло, немедленно очистите загрязненный участок.
- Используйте только чистые контейнеры для масла и ТОЛЬКО чистое и свежее масло и смазочные материалы соответствующей марки.
- Необходимо утилизировать загрязненную воду/ жидкости/ масла/ фильтры в соответствии с требованиями техники безопасности.

V. ТЕХНИЧЕСКИЕ ХАРАКТЕРИСТИКИ

Двигатель

MF16-1	Дизельный, 186	мощность 7,5 кВт
MF16-2	Бензиновый, 188F	мощность 9,8 кВт
MF16-3	Бензиновый, Robin EH36D	мощность 8,6 кВт
MF16-4	Бензиновый, Honda GX390K1	мощность 9,8 кВт

Вес

MF16-1	149 кг
MF16-2	126 кг
MF16-3	124 кг
MF16-4	126 кг

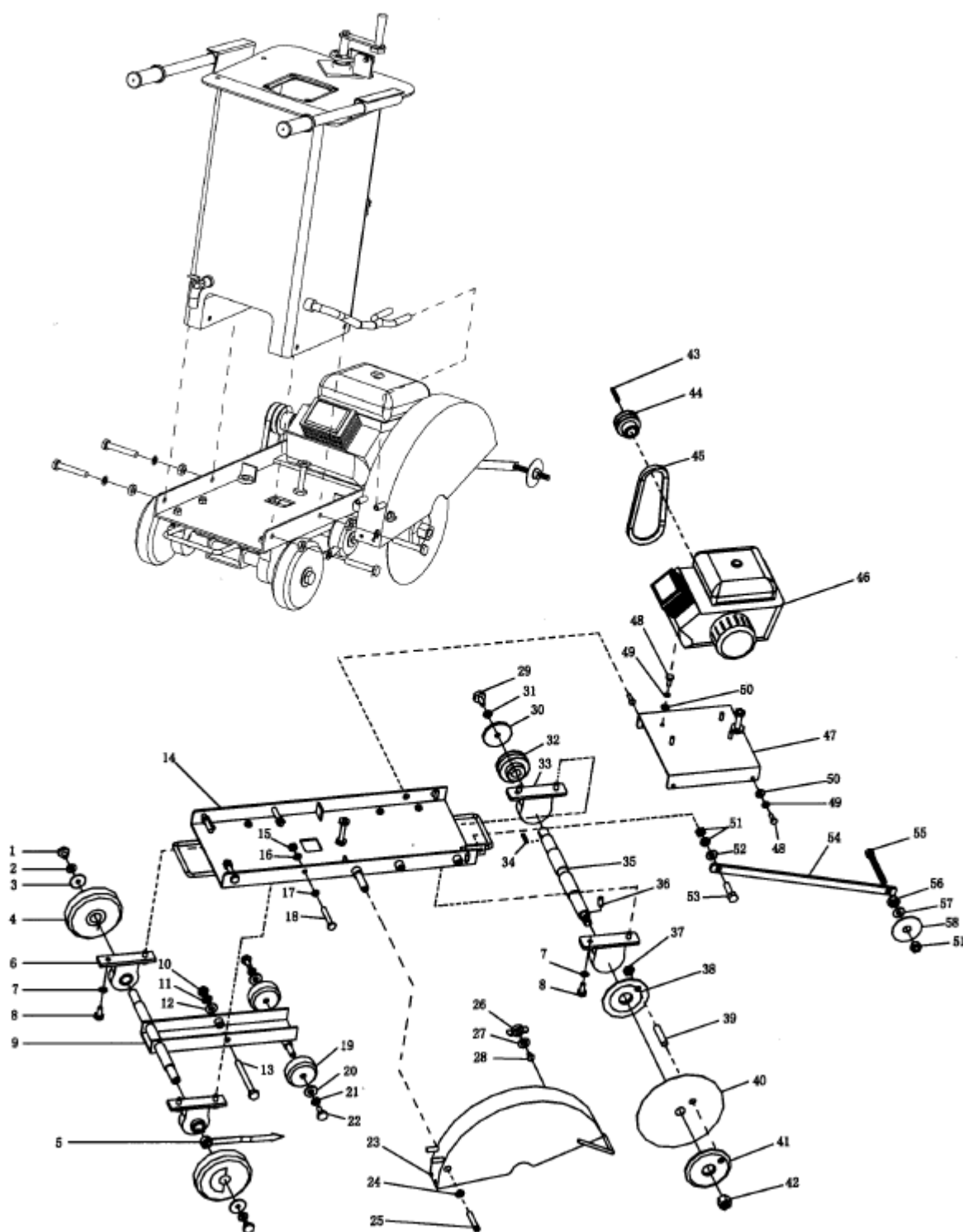
Максимальная глубина нарезки	140 мм (5,5 дюйма)
Размер диска	300-400 мм (12-16 дюймов)
Механизм регулировки глубины	Вращение ручки
Приводной механизм	Нажимная кнопка
Вместимость водного резервуара	37 л

VI. ГАРАНТИЙНЫЕ ОБЯЗАТЕЛЬСТВА

Продукция компании «МАСАЛТА» обеспечивается гарантией сроком на шесть (6) месяцев с момента покупки в случае дефекта материала или производственного дефекта, при условии, что:

- использование и обслуживание соответствующего продукта осуществлялись в соответствии с инструкцией по эксплуатации.
- продукт не был поврежден в результате аварии, неправильного использования или обращения.
- не предпринимались попытки ремонта продукта лицом, не имеющим на это прав.

Собственник оплачивает стоимость транспортировки продукта официальному агенту по ремонту и обратно, транспортировка которого осуществляется на собственный риск владельца.

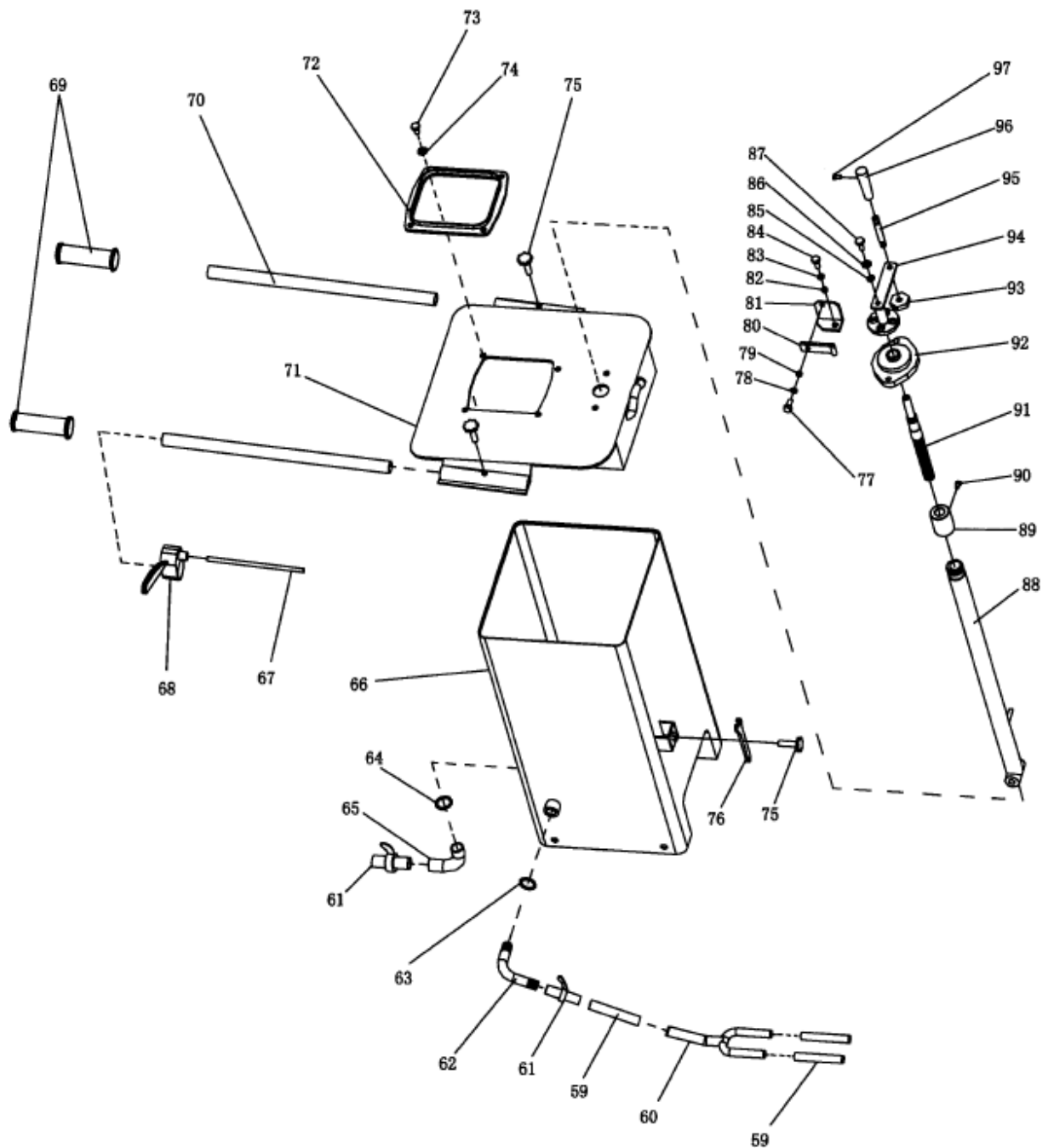


СПИСОК ЗАПАСНЫХ ДЕТАЛЕЙ 1 ДЛЯ MF16

VII. СПИСОК ЗАПАСНЫХ ДЕТАЛЕЙ 1 ДЛЯ MF16

№	Номер детали	Описание	Кол-во
1	05780012	Болт M12X20-GB5780	2
2	09300012	Пружинная шайба 12-GB93	2
3	18030104	Глубокая шайба	2
4	00180303	Резиновое колесо (заднее)	2
5	18030103	Индикатор	1
6	00180302	Подшипник и кронштейн	2
7	09300012	Пружинная шайба 12-GB93	8
8	05780012	Болт M12-GB5780	8
9	18030101	Зубчатое колесо	1
10	06187012	Гайка 12-GB848	1
11	09300012	Пружинная шайба 12-GB93	1
12	08480012	Шайба 12-GB93	1
13	05784012	Болт M12 X 120 - GB5784	1
14	18100000	Базовая сборочная единица	1
15	06170012	Гайка M12 - GB6170	4
16	09300012	Пружинная шайба 12-GB93	4
17	09700012	Шайба 12-GB97	4
18	05783012	Болт M12 - GB5783	4
19	00180301	Резиновое колесо (переднее)	2
20	18030102	Глубокая шайба	2
21	09300008	Пружинная шайба 8 - GB93	2
22	05780008	Болт M8 X 20 - GB5780	2
23	18080000	Ограждение диска	1
24	09600010	Шайба 10 - GB96	1
25	05781010	Болт M10 - GB5781	1
26	06200010	Гайка M10 - GB62	1
27	09600010	Шайба 10 - GB96	1
28	00180008	Винт	1
29	05780010	Болт M10 X 25 - GB5780	1
30	18090001	Шайба	1
31	09300010	Пружинная шайба 10 - GB93	1
32	18090005	Шкив	1
33	00180902	Подшипник и кронштейн	2
34	01096008	Ключ C8 X 38 - GB1096	1
35	18090002	Главная ось	1
36	01190006	Штифт C6 - GB119	1
37	06170008	Гайка M8 - GB6170	1
38	18090301	Фланец диска (внутренний)	1
39	07300008	Штифт	1
40	00180007	Диск	1
41	18090302	Фланец диска (внешний)	1
42	18090004	Гайка	1
43	01096000	Ключ - GB1096	1
44	18110001-1	Ведущий шкив для дизельного двигателя	1
	18110001-2	Ведущий шкив для HONDA	1
	18110001-3	Ведущий шкив для ROBIN	1
45	01154400-1	V-образный ремень SPA-GB11544 для дизельного двигателя	1
	01154400-2	V-образный ремень SPA-GB11544 для бензинового двигателя	1
46	00181100-1	Дизельный двигатель	1
	00181100-2	Двигатель HONDA	1
	00181100-3	Двигатель ROBIN	1
47	18070000	Базовая сборочная единица двигателя	1
48	05784010	Болт M10 X 30 - GB5784	8
49	09300010	Пружинная шайба 10 - GB93	8
50	09700010	Шайба 10 - GB97	8
51	06178012	Гайка M12 - GB6178	3

52	08480012	Шайба 12 - GB848	1
53	05780012	Болт М12 X 45 - GB5780	1
54	18010001	Указатель	1
55	05780012	Болт М12 X 110 - GB5780	1
56	18010002	Гайка	1
57	08480012	Шайба 12 - GB848	1
58	18010003	Указатель положения руля	1
---	---	---	---



СПИСОК ЗАПАСНЫХ ДЕТАЛЕЙ 2 ДЛЯ MF16

СПИСОК ЗАПАСНЫХ ДЕТАЛЕЙ 2 ДЛЯ MF16

№	Номер детали	Описание	Кол-во
59	00180006	Пластиковая труба	3
60	00180005	Г-образная труба	1
61	00180002	Кран	2
62	18050006	Коленчатый изгиб	1
63	00180501	Гайка	1
64	00180502	Гайка	1
65	18050011	Колено	1
66	18050000	Водный резервуар	1
67	00180009	Тросик дросселя	1
68	00180010	Дроссельное регулирование	1
69	00180011	Ручка руля	2
70	18060000	Рукоятка рычага	2
71	18040000	Крышка бака	1
72	00180003	Раструб впрыска	1
73	05781010	Болт M10 - GB5781	4
74	09700010	Болт M10 -GB97	4
75	00180004	Ручка	3
76	00180001	Гайковерт	1
77	05781008	Болт M8 X 30 - GB5781	1
78	09300008	Пружинная шайба 8 - GB93	1
79	09700008	Шайба 8 - GB97	1
80	18030006	Вилка пульта	1
81	18030007	Пульт направления	1
82	09700010	Шайба 10 - GB97	2
83	09300010	Пружинная шайба 8 - GB93	2
84	05781010	Болт M10 - GB5781	2
85	08480008	Шайба 8 - GB848	1
86	09300008	Пружинная шайба 8 - GB93	1
87	05784008	Болт M8 X 20 - GB5784	1
88	18030200	Устройство для ручного подъема/ спуска	1
89	18030003	Гайка	1
90	05784006	Болт M6 X 10 - GB5784	1
91	18030005	Шайба	1
92	00180301	Подшипник и кронштейн	1
93	06187010	Гайка M10 - GB6787	1
94	18030400	Кронштейн	1
95	18030405	Рукоятка рычага	1
96	18030404	Ручка	1
97	07300006	Болт M6 - GB73	1

МАСАЛТА

МАСАЛТА ИНЖИНИРИНГ КО., ЛТД

Адрес: офис 501, Фочин плаза, ул. суикси 278, Хэфэй, 230041, Китай

Тел.: 86-551-5609770, 5609780, Факс: 86-551-5609010, 5621707

Электронная почта: masalta@mail.hf.ah.cn

[Http://www.masalta.com.cn](http://www.masalta.com.cn)

ОФИЦИАЛЬНЫЙ ДИЛЕР В УКРАИНЕ:

storgom.ua

ГРАФИК РАБОТЫ:

Пн. – Пт.: с 8:30 по 18:30

Сб.: с 09:00 по 16:00

Вс.: с 10:00 по 16:00

КОНТАКТЫ:

+38 (044) 360-46-77

+38 (066) 77-395-77

+38 (097) 77-236-77

+38 (093) 360-46-77

Детальное описание товара: <https://storgom.ua/product/shvonarezchik-masalta-mf16-4.html>

Другие товары: <https://storgom.ua/shvonarezchiki.html>