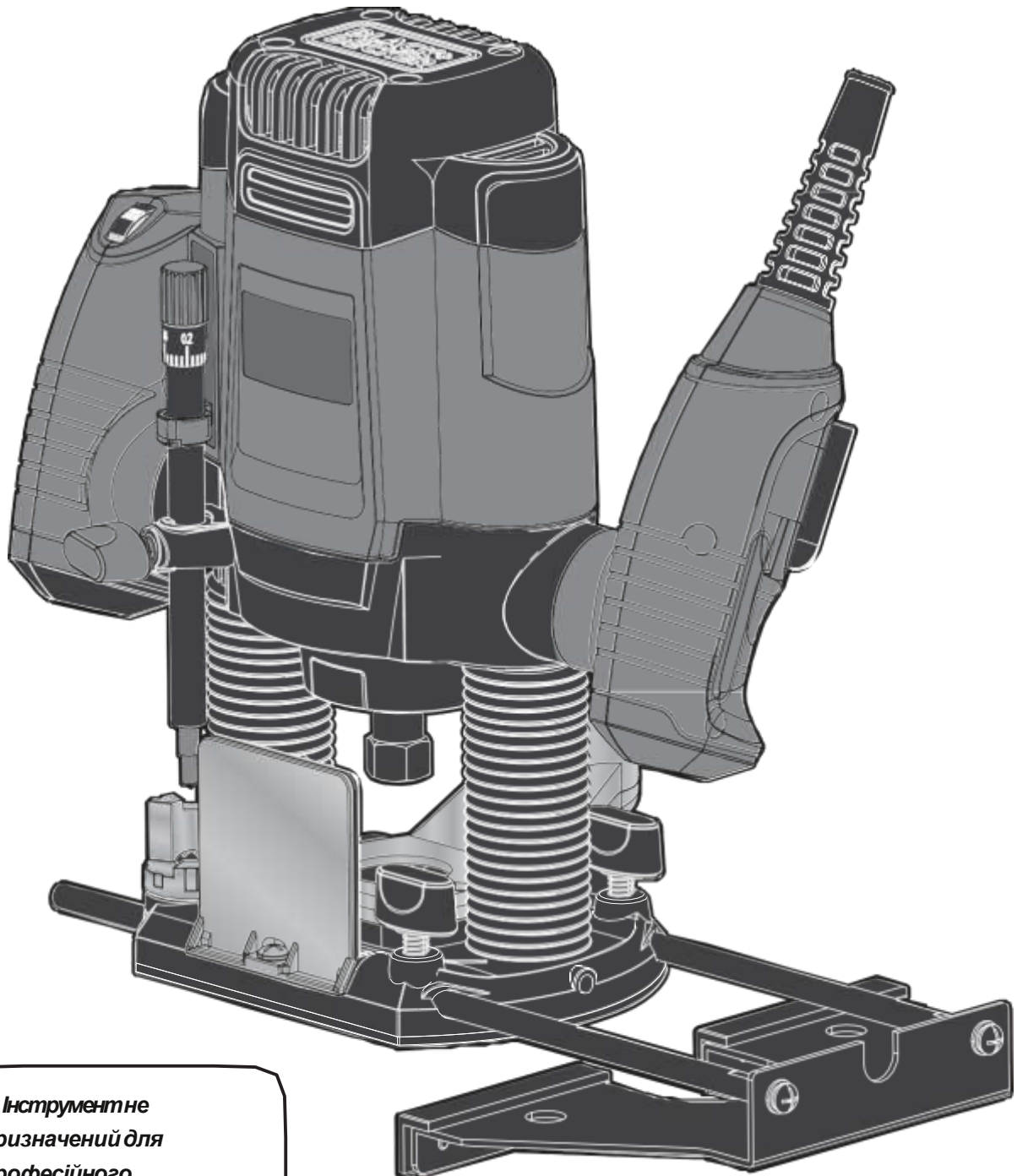


BLACK+ DECKER

™



*Інструмент не
призначений для
професійного
використання.*

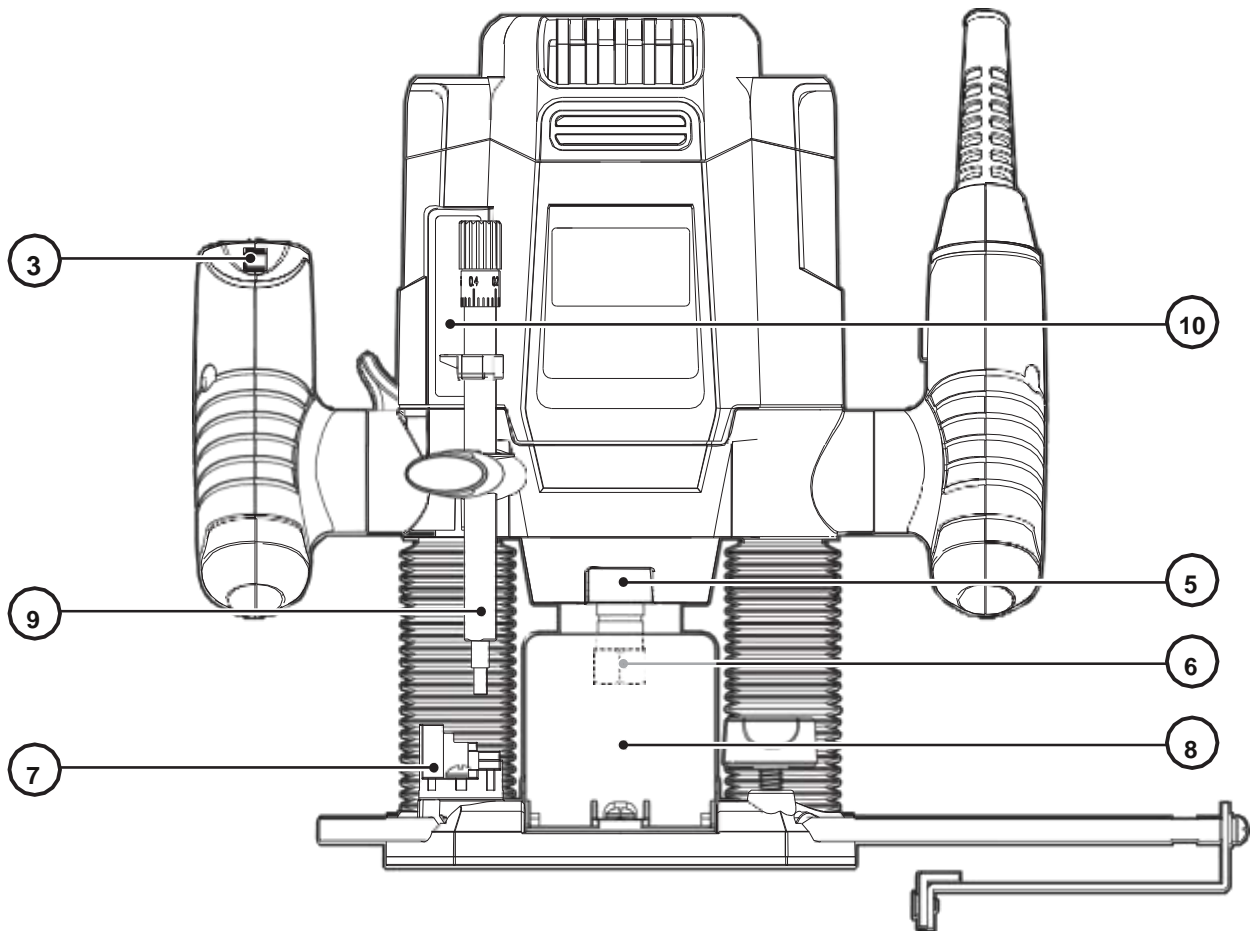
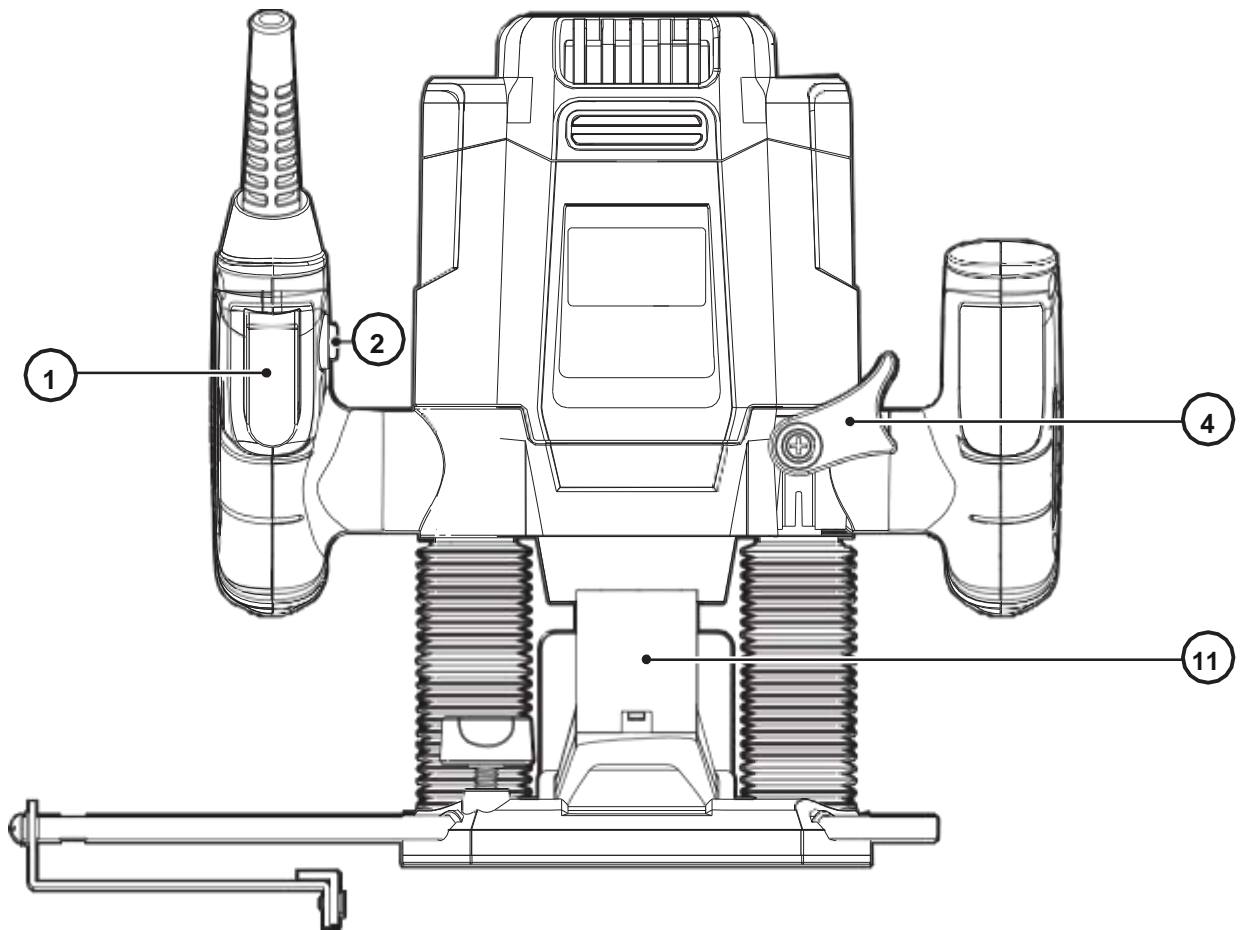
503912 - 53 RUS / UA

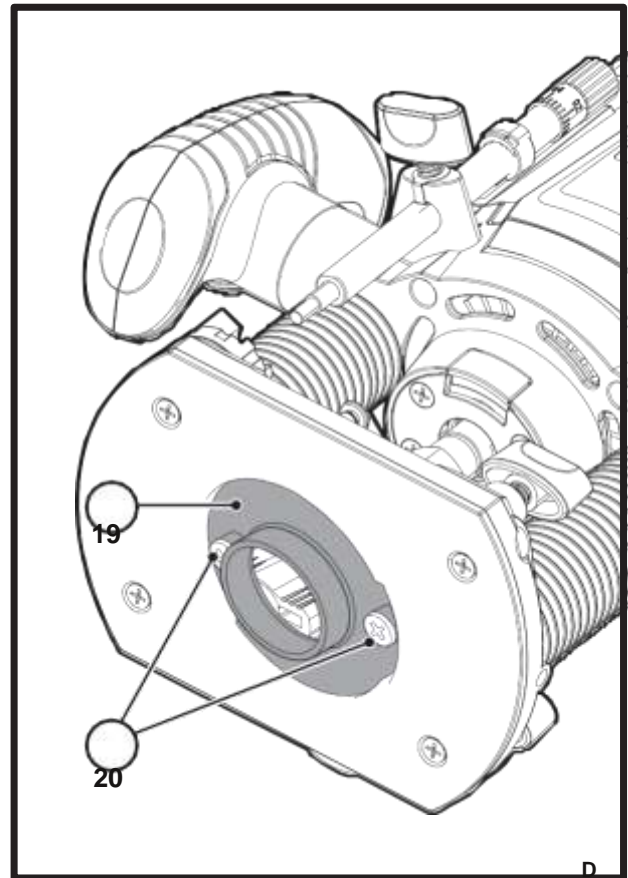
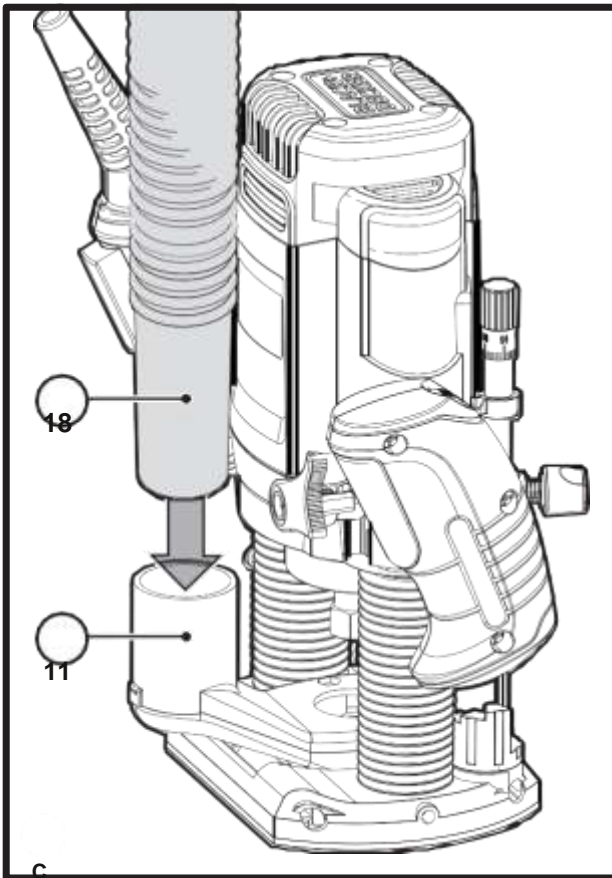
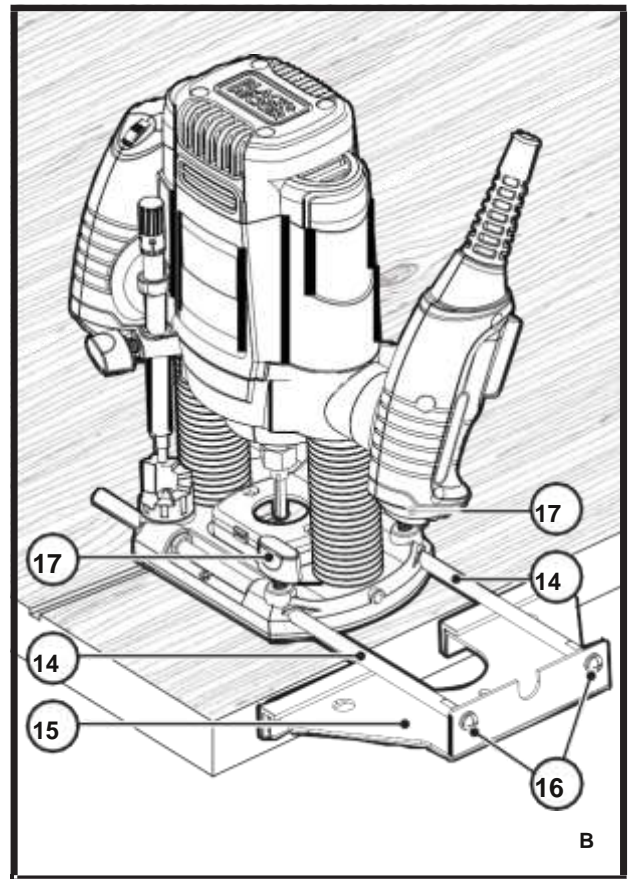
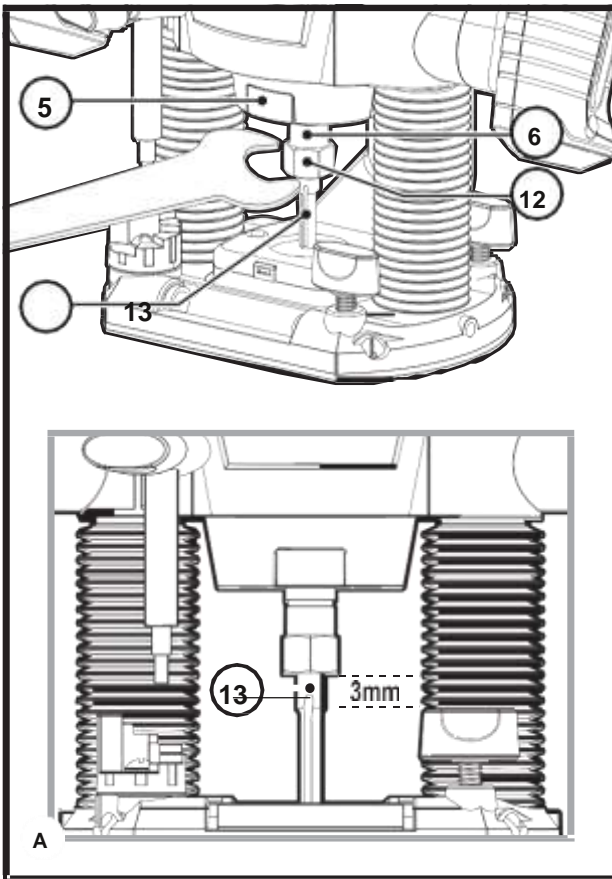
Переклад з оригіналу інструкції

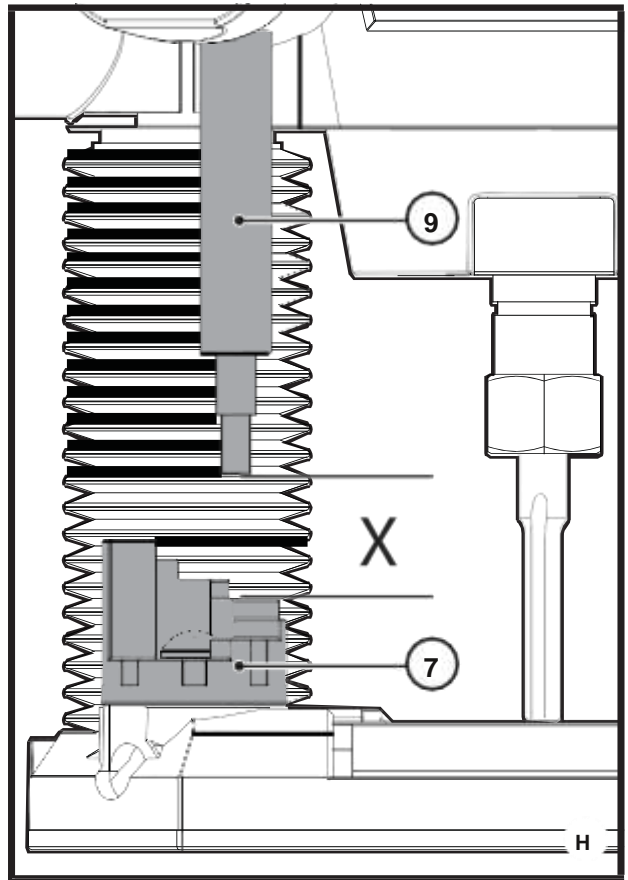
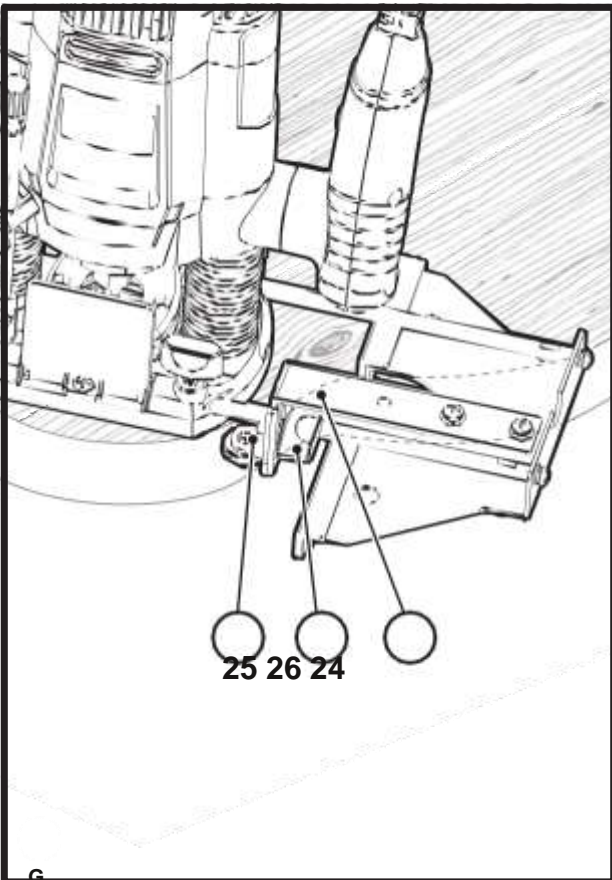
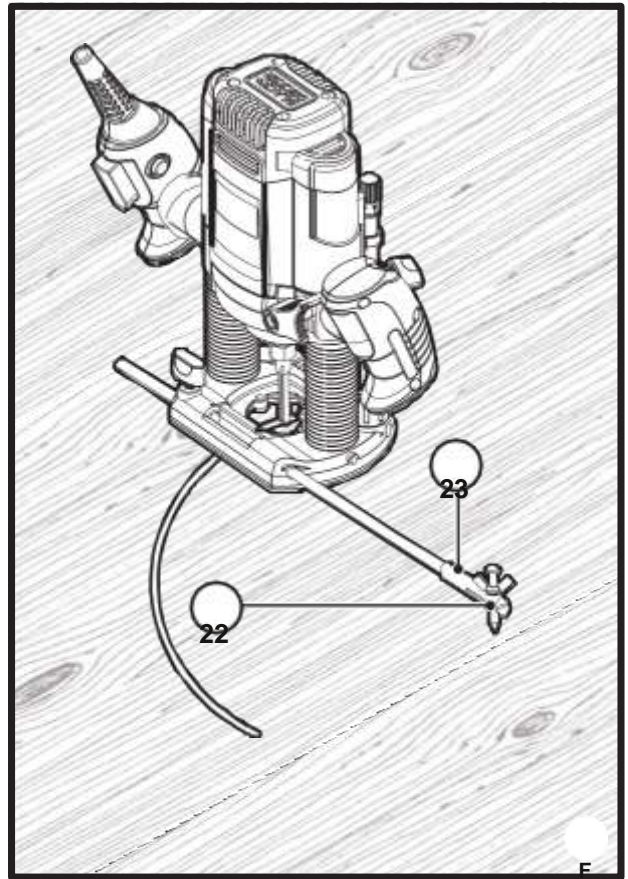
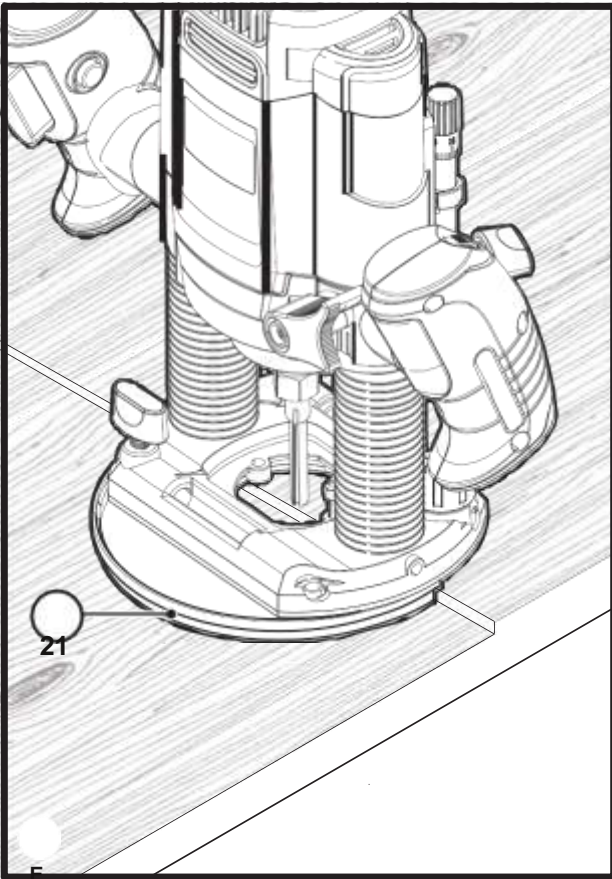
www.blackanddecker.eu

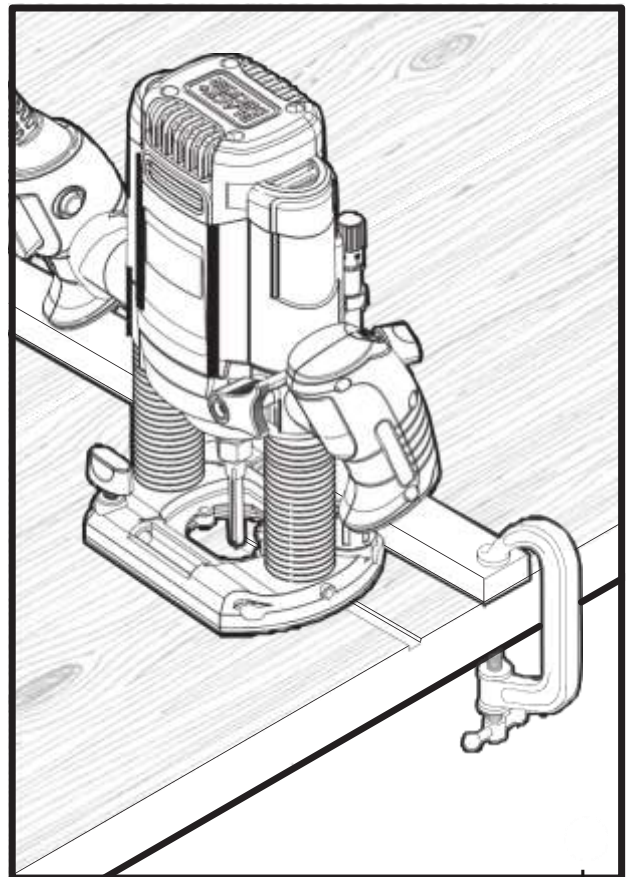
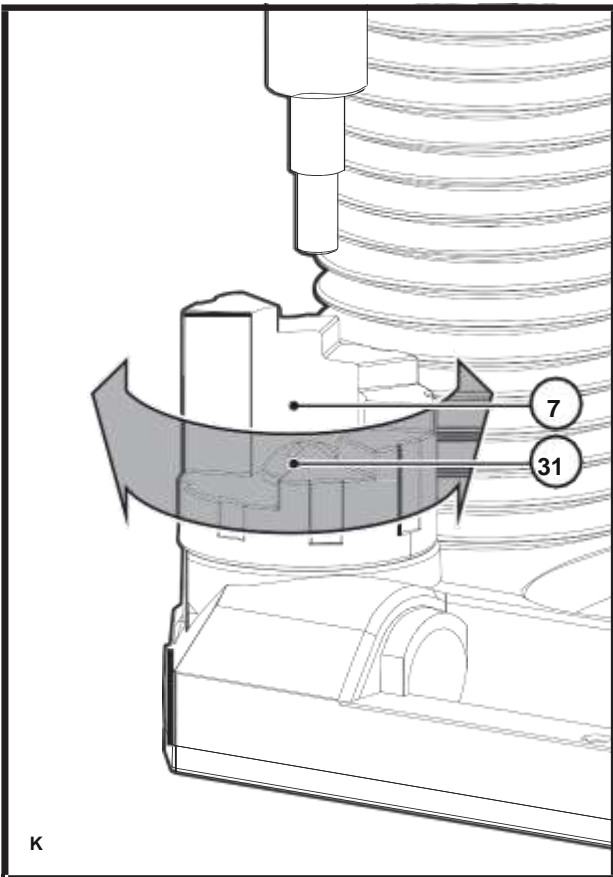
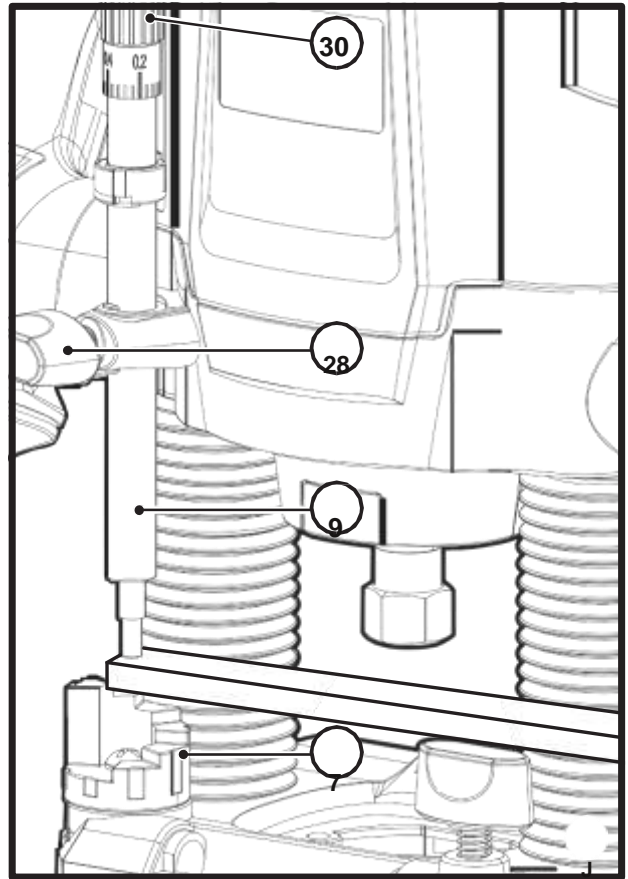
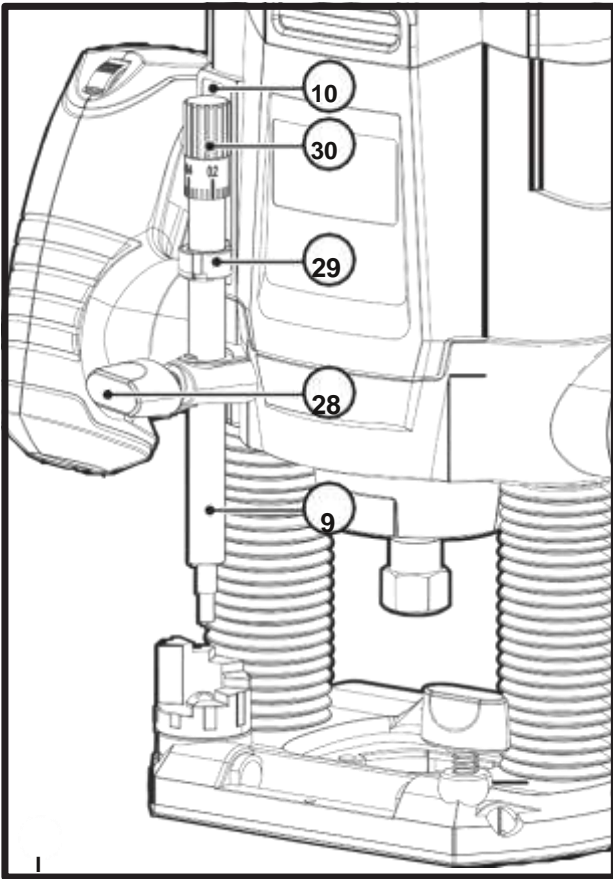
KW1200E

KW1200EKA

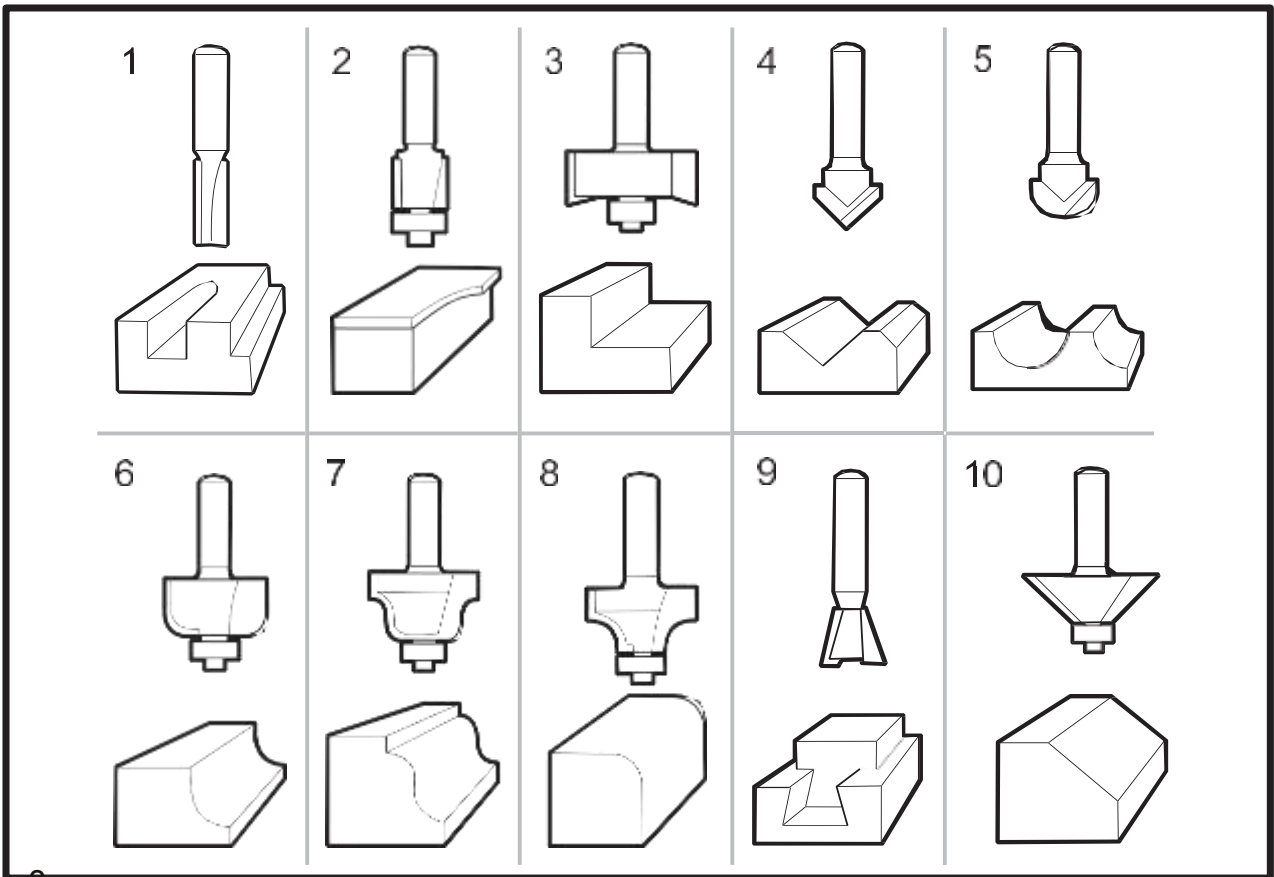
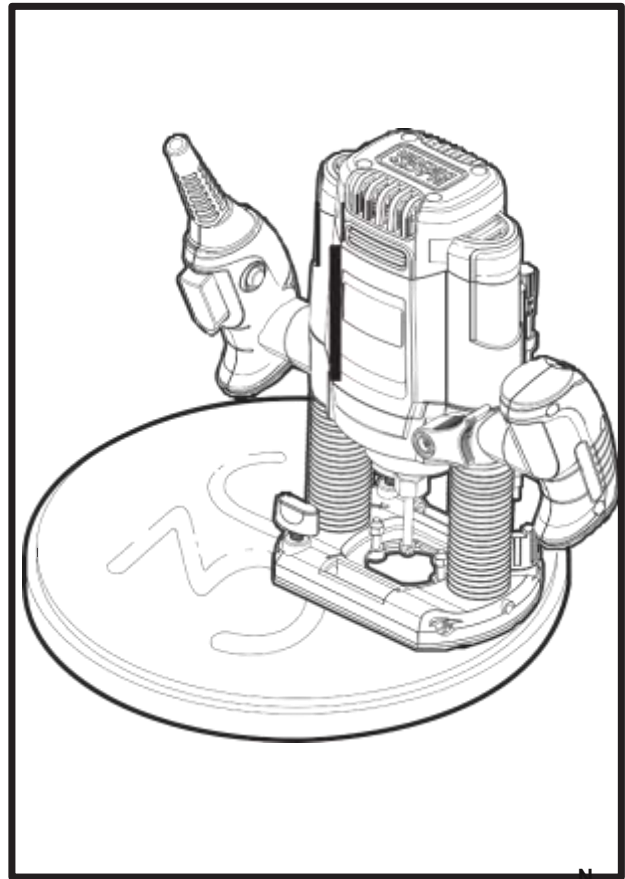
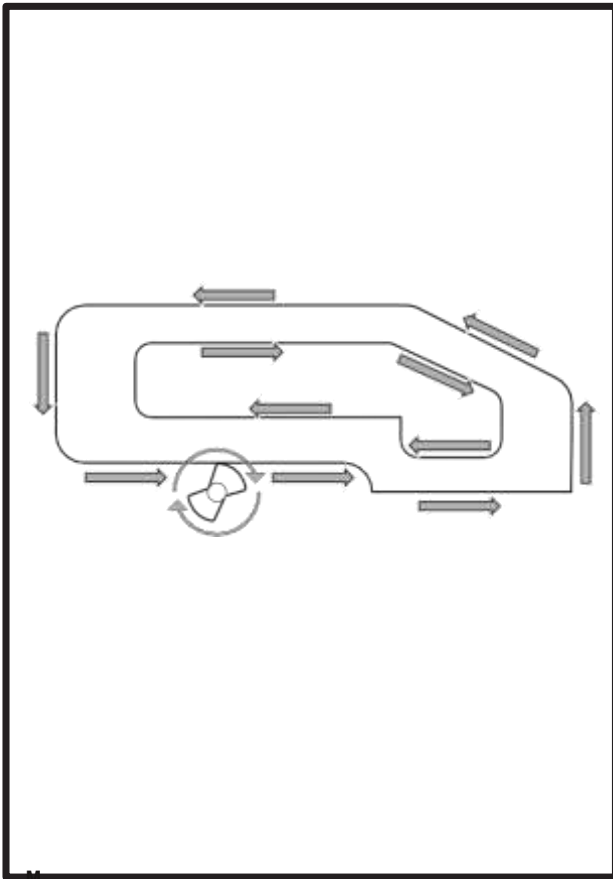








K



Призначення

Ваш фрезер BLACK + DECKER KW 1200E, KW 1200EKA призначений для фрезерування деревини та виро бів з дерева. Даний інструмент призначений тільки для використання непрофесійними користувачами.

Інструкції з техніки безпеки

Увага! При використанні електричних / акумуляторних інструментів дотримання правил з техніки безпеки та дотримання даними інструкціям дозволить знизити ймовірність виникнення пожежі, ураження електричним струмом, отримання травм і пошкодження особистого майна.

Загальні правила безпеки при роботі з електроінструментами



Увага! Уважно прочитайте всі інструкції з безпеки і керівництво по експлуатації. Недотримання всіх перелічених нижче правил безпеки та інструкцій може призвести до ураження електричним струмом, пожежі і / або отримання важкої травми.

Збережіть всі інструкції з безпеки і керівництво по експлуатації для їх подальшого використання.

Термін «Електроінструмент» у всіх наведених нижче вказівках відноситься до мережевого (з кабелем) електроінструменту або акумуляторному (бездротовому) електроінструменту.

1. Безпека робочого місця

- a. Тримайте робоче місце в чистоті і обидві-спечьте хороше освітлення. Погане освітлення чи безлад на робочому місці може призвести до нещасного випадку.
- b. Не використовуйте електроінструменти, якщо є небезпека загоряння або вибуху, наприклад, поблизу легкозаймистих рідин, газів або пилу. В процесі роботи електроінструменти створюють іскрові розряди, які можуть запалити пил або горючі пари.
- c. Під час роботи з приладом не підпускайте близько дітей або сторонніх осіб. Відволікання уваги може викликати у Вас втрату контролю над робочим процесом.

2. Електробезпека

- a. Вилка приладу повинен пасувати до змінного струму. Ні в якому разі не видозмінюйте вилку електричного кабелю. Не використовуйте з'єднувальні штепсели-перехідники, якщо в силовому кабелі електроінструменту є дріт заземлення. Використання оригінальні вилки кабелю і відповідної їй

штепсельної розетки зменшує ризик ураження електричним струмом.

- b. Під час роботи з електроінструментом уникайте фізичного контакту з заземленими об'єктами, такими як трубопроводи, радіатори опалення, електроплити і холодильники. Небезпека ураження електричним струмом збільшується, якщо Ваше тіло заземлене.
- c. Не використовуйте електроінструмент під дощем або у вологому середовищі. Попадання води в електроінструмент збільшує ризик ураження електричним струмом.
- d. Будьте обережні, щоб електричним кабелем. Ні в якому разі не використовуйте кабель для перенесення електроінструменту або для витягування його вилки з штепсельної розетки. Не піддавайте електричний кабель впливу високих температур і мастильних речовин; тримайте його в стороні від гострих кромок і рухомих деталей приладу. Пошкоджений або заплутаний кабель збільшує ризик ураження електричним струмом.
- e. При роботі з електроінструментом на відкритому повітрі використовуйте подовжувач кабелю, призначений для зовнішніх робіт. Використання кабелю, придатного для роботи на відкритому повітрі, знижує ризик ураження електричним струмом.
- f. При необхідності роботи з електроінструментом у вологому середовищі використовуйте ізоляційний захисний пристрій (УЗО). Використання УЗО знижує ризик ураження електричним струмом.

3. Особиста безпека

- a. При роботі з електроінструментами будьте уважні, слідкуйте за тим, що Ви справляєте, і керуйтеся здоровим глуздом. Не використовуйте електроінструмент, якщо Ви втомилися, а також перебуваючи під дією алкоголю або знижують реакцію лікарських препаратів та інших засобів.

Найменша необережність при роботі з електроінструментами може привести до серйозної травми.

- b. При роботі використовуйте засоби індивідуального захисту. Завжди надягайте захисні окуляри. Своєчасне використання захисного спорядження, а саме: пилезащитної маски, черевик на нековзній підшві, захисного шолома або протишумових навушників, значить знизить ризик отримання травм.

- c. Не допускайте ненавмисного запуску. Перед тим, як підключити електроінструмент до мережі і / або акумулятора, підняти або перенести його, переконайтеся, що вимикач тільки знаходиться в положенні «вимкнено».

Не переносьте електроінструмент, натиснувши клавішу пускового вимикача і не підключати чайтья до електричної розетки електроінструмент,

вимикач якого встановлено в положення «включено», це може призвести до нещасного випадку.

- d. **Перед включенням електроінструменту зніміть з нього все регулювальні або гайкові ключі.** Регулювальний або гайковий ключ, залишений закріпленим на вращаючій частині електроінструменту, може стати причиною отримання важкої травми.
- e. **Працюйте в стійкою позі. Завжди твердо стійте на ногах, зберігаючи рівновагу.** Це дозволить Вам не втратити контроль при роботі електроінструментом в непередбаченій ситуації.
- f. **Одягайтеся відповідним чином. Під час роботи не надягайте просторий одяг або прикраси. Слідкуйте за тим, щоб Ваше волосся, одяг або рукавички перебували в постійному віддаленні від рухомих частин інструменту.** Вільний одяг, прикраси або довге волосся можуть потрапити в рухомі частини інструменту.
- g. **Якщо електроінструмент забезпечений пристроєм та збирання пилу, переконайтеся, що даний пристрій підключено і використовується належним чином.** Використання пристрою пиловидалення значно знижує ризик виникнення нещасного випадку, пов'язаного з запиленістю робочого простору.

4. Використання електроінструментів і технічний догляд

- a. **Не перевантажуйте електроінструмент. Використовуйте Ваш інструмент за призначенням.** Електроінструмент працює надійно і безпечно тільки при дотриманні параметрів, зазначених в його технічних характеристиках.
- b. **Не використовуйте електроінструмент, якщо його вимикач не встановлюється в положення включення або виключення.** Електроінструмент з несправним вимикачем становить небезпеку і підлягає ремонту.
- c. **Вимикайте прилад від джерела живлення та / або виймайте акумулятор перед регулюванням, зміни додаткового обладнання або при зберіганні електроінструменту.** Такі запобіжні заходи знижують ризик випадкової запуску електричного.
- d. **Зберігайте невикористовувані електроінструменти в недоступному для дітей місці і не дозволяйте особам, які не знайомі з електричним або цими інструкціями, працювати з електроприладами.** Електроінструменти становлять небезпеку в руках недосвідчених користувачів.
- e. **Регулярно перевіряйте справність електроінструменту.** Перевіряйте точність сумісного щення і легкість переміщення рухомих частин, цілісність деталей і будь-яких інших елементів електроінструменту, впливаючих на його роботу. **Не використовуйте несправний електроінструмент, поки він не**

буде повністю відремонтований. Більшість нещасних випадків є наслідком недостатнього технічного догляду за електроінструментом.

- f. **Слідкуйте за гостротою заточування і чистотою ріжучих приладдя.** Приналежності з гострими крайками дозволяють уникнути заклинівань і роблять роботу менш стомлюючою.
- g. **Використовуйте електроінструмент, аксесуари та насадки відповідно до цього керівництва по експлуатації і з урахуванням робочих умов і характеру майбутньої роботи.** Використання електроінструменту не за призначенням може призвести до виникнення небезпечних ситуацій.

5. Технічне обслуговування

- a. **Ремонт Вашого електроінструменту повинен виконуватися тільки кваліфікованим персоналом з використанням ідентичних запасних частин.** Це забезпечить безпечність Вашого електроінструменту в подальшій експлуатації.

Додаткові заходи безпеки при роботі з електроінструментами



Увага! Додаткові правила безпеки при роботі фрезером

- ◆ **Тримайте електроінструмент за ізолювані поверхні, оскільки фреза може зачепити власний кабель.** Розрізання наводячи під напругою дроти робить непокриті ізоляцією металеві частини електроінструменту «живими», що створює небезпеку ураження електричним струмом.
- ◆ **Використовуйте струбцини або інші пристосування для фіксації оброблюваної деталі, встановлюючи їх тільки на неподвижній поверхні.** Якщо тримати оброблювану деталь руками або з упором в власне тіло, то можна втратити контроль над інструментом або оброблюваною деталлю.

Увага! Контакт з пилом або вдихання пилу, що виникає в ході фрезерувальних робіт, може становити небезпеку для здоров'я оператора і оточуючих осіб. Одягайте респіратор, спеціально розроблений для захисту від пилу і парів, і стежте, щоб особи, які перебувають в робочій зоні, також були забезпечені засобами індивідуального захисту.

- ◆ Після закінчення роботи ретельно прибирайте всю пил, що утворився.
- ◆ Діаметр хвостовика використовуваної фрези повинен відповідати розмірам цангового патрона Вашого фрезера.
- ◆ Використовуйте тільки фрези, придатні для швидкості обертання без навантаження даного фрезера.
 - ◆ Ні в якому разі не використовуйте фрези діаметром більше максимального діаметра, вказаного в розділі «Технічні характеристики».

- ◆ Не використовуйте фрезер в перевернутому положенні.
- ◆ Не намагайтеся використовувати Ваш фрезер в стаціонарній режимі.
- ◆ Щоб уникнути нещасного випадку, заміна пошкодженого кабелю живлення повинна про- переводитися тільки на заводі-виробнику або в авторизованому сервісному центрі BLACK + DECKER.
- ◆ Дотримуйтесь особливої обережності роботі з поверхні, пофарбованими фарбою, яка може мати свинцеву основу, або при фрезе- рованні деяких сортів дерева або металу, які можуть бути джерелом токсичного пилу:
 - ◆ Не дозволяйте дітям або вагітним жінкам перебувати в робочій зоні.
 - ◆ Не приймайте їжу, не пийте і не паліть в робочій зоні.
- ◆ Видаляйте частинки пилу і інші відходи безпечно для навколишнього середовища способом.
- ◆ Призначення інструменту описується в даному керівництві з експлуатації. Використання будь-яких речей або пристосувань, а також виконання даним інструментом будь-яких видів робіт, які не рекомендовані цією інструкцією по експлуатації, може призвести до нещасного випадку і / або пошкодження особового майна.

Безпека сторонніх осіб

- ◆ Не допускайте дітей, людей зі зниженими фізичними, сенсорними та розумовими спо- можностями або не мають необхідного досвіду або досвіду, а також осіб, не знайомих з даними правилами техніки безпеки, до роботи інструментом. Місцеві законодавчі акти можуть обмежувати вік оператора.
 - ◆ Ніколи не використовуйте інструмент, якщо побли- зост знаходяться люди, особливо, діти, або тварини.

Залишкові ризики

При роботі даним інструментом можливо виник- нення додаткових залишкових ризиків, які не ввійшли в описані тут правила тех- ніки безпеки. Ці ризики можуть виникнути при неправильному або тривалому використанні виробу і т.п.

Незважаючи на дотримання відповідних ін- струкцій з техніки безпеки і використання запобіжних пристроїв, деякі остаточ- ні ризики неможливо повністю виключити. До них відносяться:

- ◆ Травми в результаті торкання обертючих / рухаються частин інструменту.
- ◆ Ризик отримання травми під час зміни деталей або насадок.
- ◆ Ризик отримання травми, пов'язаний з продов- жительністю використання інструменту. При використанні інструменту протягом трива-

ного періоду часу робіть регулярні перерви в роботі.

- ◆ Погіршення слуху.
- ◆ Збиток здоров'ю в результаті вдихання пилу в процесі роботи з інструментом (наприклад, при обробці деревини, особливо, дуба, бука і ДВП).

Вібрація

Значення рівня вібрації, зазначені в технічних характеристиках інструменту і декларації соотвєт- наслідком, було виміряно у відповідності зі стандартним методом визначення вібраційного впливу згідно EN50636 і можуть використовуватися при порівнянні характеристик різних інструментів. Наведені значення рівня вібрації можуть також використовуватися для попередньої оцінки величини впливу.

Увага! Значення вібраційного впливу при роботі з електроінструментом залежать від виду робіт, що виконуються даним інструментом, і можуть відрізнятися від заявлених значень. Рівень вібрації може перевищувати заявлене значення.

При оцінці ступеня вібраційного впливу для визначення необхідних захисних заходів (2002/44 / EC) для людей, які використовують в процесі роботи електроінструменти, необхідно брати до уваги дійсні умови використання електроінструменту, враховуючи всі складові робочого циклу, в тому числі час, коли інструмент знаходиться в вимкненому стані, і час, коли він працює без навантаження, а також час його запуску і відключення.

Маркування інструменту

Нарівні з кодом дати на інструменті є наступні знаки:



Увага! Повне ознайомлення з ру- ководством по експлуатації знизить ризик отримання травми.

Електробезпека



Даний інструмент захищений подвійною ізоляцією, що виключає потребу в заземлюючому дроті. Слідкуйте за на- напругою електричної мережі, воно повинно відповідати величині, позначеної на інформаційній табличці інструменту.

- ◆ Щоб уникнути нещасного випадку заміна

пошкодженого кабелю живлення повинна про- переводитися тільки на заводі-виробнику або в авторизованому сервісному центрі BLACK + DECKER

Складові частини

Даний інструмент може містити всі або не- які з перерахованих нижче складових частин:

1. Кнопка пускового вимикача
2. Кнопка захисту від ненавмисного пуску

3. Поворотний перемикач швидкості обертання електродвигуна

4. Важіль стопора

5. Кнопка блокування шпинделя

6. Цанговий патрон

7. Револьверний обмежувач глибини фрезера- ванна

8. Щиток для відведення тирси

9. Шток обмежувача глибини

10. Шкала глибини фрезерування

11. Перехідник для підключення пристрою пило видалення

Збірка

Увага! Перед початком збирання переконайтеся, що інструмент вимкнений і від'єднаний від електромережі.

Установка фрези (Мал.А)

- ◆ Зніміть з інструменту щиток для відведення тирси (8).
- ◆ Утримуючи кнопку блокування шпинделя (5), повертайте шпиндель до його відчутною фіксації.
- ◆ Ослабте гайку цангового патрона (12) входять в комплект поставки гайковим ключем.
 - ◆ Вставте хвостовик фрези (13) в цанговий патрон (6). Переконайтеся, що хвостовик виступає з цангового патрона мінімум на 3 мм, як показано на малюнку.
- ◆ Утримуючи кнопку блокування шпинделя (5), затягніть гайку (12) цангового патрона входячи- щим в комплект поставки гайковим ключем.

Установка направляючої для кромки (Мал.В)

Напрямна дозволяє вести фрезер паралельно кромці заготовки.

- ◆ Вставте стрижні (14) в направляючу (15), використовуючи 2 гвинта (16), що входять в комплект поставки.
- ◆ Вставте стрижні (14) в підставу фрезера, як показано на малюнку.
- ◆ Встановіть напрямну на необхідному відстані.
- ◆ Затягніть регулюючі гвинти (17).

Установка перехідника для підключення пристрою пиловидалення (Мал.С)

Перехідник дозволяє підключити до Фрезера пи- лесос.

- ◆ Підключіть шланг пилососа (18) до перехідника (11).

Установка направляючої для шаблону (Мал.Д)

- ◆ Встановіть напрямну для шаблону (19) на підставу фрезера, щоб втулка була направ- лена в сторону оброблюваної заготовки.
- ◆ Вставте обидва довгих кріпильних гвинта (20) з нижньої сторони направляючої в отвори в підставі.

- ◆ На кожен гвинт наверніть гайку і надійно затягніть.

Установка підкладки (Додаткова приналежність) (Мал.Е)

- ◆ Встановіть підкладку (21) під основу фрезера за допомогою вхідних в комплект поставки гвинтів.

Установка штифта (Мал.Ф)

- ◆ Встановіть центруючий штифт (22) на стрижні направляючої з боку заготовки і затягніть його за допомогою що входить в комплект поставки сталевий рукоятки (23).

Установка роликів (Додаткова приналежність) (Мал.Г)

- ◆ Встановіть напрямну для кромки на фрезер, як показано на рисунку В.
- ◆ Встановіть кронштейн (24) на верхній стороні направляючої, використовуючи обидва входять до ком- плект поставки гвинта з гайками.
 - ◆ Закріпіть роликів насадку (25) на кронштейні смушевим гвинтом (26).

Експлуатація

Увага! Не форсуйте робочий процес. Уни- гайта перевантаження інструменту.

- ◆ Слідуйте за положенням кабелю, щоб випадково його не було розрізати.

Установка глибини фрезерування (Мал.Н, I і J)

Глибина фрезерування дорівнює зазору «Х» між штоком обмежувача глибини (9) і гвинтовим упором (7) обмежувача глибини фрезерування. Глибину фрезерування можна встановити двома різними способами, описаними нижче.

Налаштування глибини фрезерування за допомогою шкали (Мал.І)

- ◆ Встановіть фрезу, як було описано вище.
- ◆ Ослабте регулювальний гвинт (28).
- ◆ Переведіть важіль стопора (4) в верхнє положення.
- ◆ Надсилайте фрезер вниз до моменту, поки фреза не ввійде в контакт з оброблюваної заготовкою.
- ◆ Переведіть важіль стопора (4) в нижнє положе- ня.
- ◆ Рухаючи покажчик (29), встановіть його на нуль по шкалою (10).
- ◆ Приплюсуйте величину необхідної глибини фрезерування до початкової позиції.
- ◆ Наведіть шток обмежувача глибини (9) по шкалою на розрахункову позицію.
- ◆ Затягніть регулювальний гвинт (28).
- ◆ Проведіть точне регулювання регуліро- вочной рукояткою (30).

- ◆ Переведіть важіль стопора (4) в верхнє положення і поверніть фрезер в початкове положення.
- ◆ Після включення фрезера, направте його вниз, і фрезерують відповідно до встановлених Вами параметрами.

Регулювання глибини фрезерування за допомогою дерев'яного бруска (Мал.І)

- ◆ Встановіть фрезу і направте її вниз, як описано вище.
- ◆ Підніміть шток обмежувача глибини (9) вгору.
- ◆ Між гвинтовим упором (7) обмежувача глибини фрезерування і штоком (9) встановіть дерев'яний брусок, товщина якого дорівнює необхідній глибині фрезерування.
- ◆ Затягніть регулювальний гвинт (28).
- ◆ Проведіть точне регулювання регуліро- вочною рукояткою (30).
- ◆ Видаліть дерев'яний брусок.
- ◆ Переведіть важіль стопора (4) в верхнє положення і поверніть фрезер в початкове положення.
- ◆ Після включення фрезера, направте його вниз, і фрезерують відповідно до встановлених Вами параметрами.

Регулювання револьверного обмежувача глибини фрезерування (Мал.К)

Повернувши револьверний обмежувач глибини фрезерування на необхідний кут, Ви можете про- вапна точне регулювання його гвинтового упора. Якщо Вам необхідно зробити кілька прорізів з різними глибинами фрезерування, налаштуйте кожен гвинтовий упор на відповідну глибину.

Установка швидкості обертання фрези

- ◆ Повертаючи перемикач швидкості (3), встановіть необхідну швидкість обертання електродвигуна. Для фрез малого діаметра використовуйте велику швидкість. Для фрез великого діаметра використовуйте малу швидкість обертання.

Використання рейки в якості направляючої (Мал.І)

Коли необхідно використання направляючої для кромки, наприклад, під час вирізання пазів на задніх панелях шаф для додаткової підтримки полиць, дійте наступним чином:

- ◆ Виберіть дерев'яний брусок з прямим краєм, щоб використовувати його в якості рейки.
- ◆ Розмістіть рейку на заготовку.
- ◆ Переміщайте рейку до тих пір, поки вона не займе правильне положення для ведення інструменту.
- ◆ За допомогою затиску надійно закріпіть рейку на заготівлі.

Використання направляючої за шаблоном (Мал.Д)

Напрямна вставка може використовуватися для вирізання фасонних фігур (наприклад, букв) за відповідним шаблоном.

- ◆ За допомогою двосторонньої липкої стрічки або струбцин зафіксуйте шаблон на поверхні оброблюваної заготовки.
- ◆ Фреза повинна виступати за межі втулки направляючої вставки, щоб фрезерувати оброблювану заготовку, повторюючи форму шаблону.

Використання підкладки (Додаткова приналежність) (Мал.Е)

Підкладки можна використовувати при фрезеруванні вертикальних виступів заготовок з деревини або багат шарових матеріалів.

Використання штифта (Мал.Ф)

Центрувальний штифт можна використовувати для фрезерування по колу.

- ◆ Просвердлите отвір для загостреною сторони штифта в центрі обрізана окружності.
- ◆ Встановіть фрезер на оброблювану заготовку, при цьому загострена сторона штифта повинна знаходитися в просвердленому отворі.
- ◆ Встановіть необхідний радіус кола, користуючись стрижні паралельної напрямної.
- ◆ Для вирізання кола наведіть фрезер по поверхні оброблюваної заготовки.

Використання роликів (Додаткова приналежність) (Мал.Г)

Роликовий копир дозволяє підтримувати постійні ву дистанцію різання вздовж кромки оброблюваної заготовки з непередбачуваними обрисами.

- ◆ Встановіть фрезер на оброблювану заготовку на необхідній відстані від копируемой кромки.
- ◆ Наведіть стрижні паралельної направляючої, щоб ролик торкнувся краю оброблюваної заготовки.

Запалення та погашення

Запалення

- ◆ Натисніть і утримуйте кнопку захисту від ненавмисного пуску (2), потім натисніть на кнопку пускового вимикача (1).
- ◆ Відпустіть кнопку захисту від ненавмисного пуску

Вимкнення

- ◆ Відпустіть клавішу пускового вимикача.

Увага! Завжди тримайте інструмент обома руками.

Рекомендації щодо раціонального використання

- ◆ При обробці зовнішніх кромки заготовки, двигайте фрезер в напрямку проти годинникової стрілки (Мал.М). При обробці внутрішніх кромок заготовки, рухайте фрезер в напрямку за годинниковою стрілкою.
- ◆ Для м'якої деревини використовуйте фрези з швидкорізальною (інструментальною) сталлю.
- ◆ Для деревини твердих порід використовуйте фрези з напаяними пластинами з твердого сплаву.
- ◆ Ви також можете використовувати фрезер без напрямних приладдя (Мал.Н). Це створить зручність при вирізанні букв на табличках і при виконанні творчих робіт. Робіть при цьому тільки неглибокі вирізи.
 - ◆ В розташованій нижче таблиці наведені основні типи фрез.

Фрези (додаткові приладдя) (Мал.О)

опис	Галузь застосування
Торцева прямокутної фреза (1)	Пази, фальці.
Підрізна фреза (2)	Обробка багатошарової деревини і деревини твердих порід; високоточні копіювально-профільні роботи з використанням шаблонів.
Фальцева фреза (3)	Прямолінійні і криволинійні фальці.
V-образна пазова фреза (4)	Пази, гравюри, профілювання крайок
Кернових фреза (5)	Рифлення, гравюри і декоративна обробка крайок.
Какао фреза (6)	Декоративна обробка крайок
Арочна фреза (7)	Декоративна обробка крайок
Галтельная фреза (8)	закруглені кромки
Фреза «ластівчин хвіст» (9)	З'єднання «ластівчин хвіст»
Фасочной фреза (10)	скошені кромки

Технічне обслуговування

Ваш інструмент розрахований на роботу протягом тривалого часу при мінімальному технічному обслуговуванні. Термін служби і надійність інструменту залежить від правильного догляду та регулярного чищення.

Увага! Перед будь-якими видами робіт по технічному обслуговуванню вимикайте інструмент і відключайте його від джерела живлення.

- ◆ Регулярно очищайте вентиляційні отвори Вашого інструменту м'якою щіткою або сухою тканиною.
- ◆ Регулярно очищайте корпус двигуна вологою тканиною. Не використовуйте абразивні чистячі засоби, а також засоби для чищення на основі розчинників.

Захист навколишнього середовища



Роздільний збір. Інструменти і акумулятори, позначені даними символом, не можна утилізувати разом з побутовим сміттям.

Інструменти та акумулятори містять матеріали, які можуть бути відновлені або перероблені в цілях скорочення попиту на сировину. Утилізуйте електричні продукти і акумулятори відповідно до місцевих положень. Для отримання додаткової інформації відвідайте наш сайт www.2helpU.com

Технічні характеристики

		KW1200E-KW1200EKA
Вхідна напруга	В перем. струму 220	240
частота	Гц	50
споживана потужність	Вт	1200
Число оборотів без навантаження	об / хв.	8000-28000
Розмір цангового патрона	мм	8 / 6,35 / 6
Макс. діаметр фрези	мм	30
Макс. глибина фрезерування	мм	55
вага	кг	3,37

Рівень звукового тиску відповідно до EN 60745: Звуковий тиск (L_{pA}) 91,5 дБ (А), похибка (К) 3 дБ (А) Акустична потужність (L_{WA}) 102,5 дБ (А), похибка (К) 3 дБ (А)

Сума величин вібрації (сума векторів у трьох осях), виміряних відповідно до стандарту EN 60745:

Вібраційний вплив (a_h) 4,0 м / с², похибка (К) 1,5 м / с²

Декларація відповідності ЄС
ДИРЕКТИВА ПО МЕХАНІЧНОМУ ОБЛАДНАННЮ



KW1200E, KW1200EKA Фрезер

Black & Decker заявляє, що продукти, обзначені в розділі «Технічні характеристики», повністю відповідають стандартам: 2006/42 / EC, EN 60745-1: 2009 Доставка + A11: 2010 EN 60745-2-17: 2010 Дані продукти також відповідають Директивам 2014/30 / EU і 2011/65 / EU.

За додатковою інформацією звертайтеся за вказаною нижче адресою або за адресою, вказаною на останній сторінці керівництва.

Що нижче підписалися особа повністю відповідає за відповідність технічних даних і робить це за- явище від імені фірми Black & Decker.

Ray Laverick

Директор з інженерних розробок Black & Decker
Europe, 210 Bath Road, Slough,

Berkshire, SL1 3YD
United Kingdom

28/02/2017

БЛЕК ЕНД ДЕККЕР

гарантійні умови

Шановний покупцю!

1. Вітаємо Вас з покупкою високоякісного виробу компанії Black & Decker та висловлюємо Вам свою вдячність за Ваш вибір.
1. Надійна робота цього виробу на протязі всього терміну експлуатації є предметом особливої турботи наших сервісних служб. У випадку виникнення будь-яких проблем в процесі експлуатації виробу ми рекомендуємо Вам звертатися лише до авторизованих сервісних організацій, адреси та телефони яких Ви зможете знайти в Гарантійному талоні або дізнатися в магазині. Наші сервісні центри – це не тільки кваліфікований ремонт, але и широкий вибір запчастин та аксесуарів.
2. При купівлі виробу вимагайте перевірки його комплектності та справності за Вашої присутності, наявності інструкції з експлуатації та заповненого Гарантійного талону на українській мові. За умови відсутності у Вас правильно заповненого Гарантійного талону ми будемо вимушені відхилити Ваші претензії щодо якості цього виробу.
3. Щоб уникнути всіх непорозумінь наполегливо просимо Вас перед початком роботи з виробом уважно ознайомитись з інструкцією щодо його експлуатації.
4. Звертаємо Вашу увагу на виключно побутове призначення цього виробу.
2. Правовою основою даних гарантійних умов є діюче Законодавство та, зокрема, Закон "Про захист прав споживачів".
3. Гарантійний термін на даний виріб складає 24 місяці та починається з дня продажу через роздрібну торгову мережу. У випадку усунення недоліків виробу гарантійний термін подовжується на період, протягом якого виріб не використовувався.
4. Термін служби виробу - 5 років (мінімальний, встановлений у відповідності до Закону "Про захист прав споживачів").
5. Наші гарантійні зобов'язання поширюються тільки на несправності, виявлені протягом гарантійного терміну та обумовлені виробничими та конструктивними факторами. Гарантійні зобов'язання не поширюються:
1. На несправності виробу, що виникли в результаті:
 1. Недотримання користувачем вказівок інструкції з експлуатації виробу.
 2. Механічних пошкоджень, викликаних зовнішнім ударним або іншим впливом.
 3. Використання виробу в професійних цілях та об'ємах, в комерційних цілях.
 4. Застосування виробу не за призначенням.
 5. Стихійного лиха.

6. Несприятливому атмосферному та інших зовнішніх впливах на виріб, таких як дощ, сніг, підвищена вологість, нагрів, агресивні середовища, невідповідність параметрів електромережі параметрам, вказаним на інструменті.
7. Використання аксесуарів, витратних матеріалів та запчастин, які не рекомендовані або не схвалені виробником.
8. Проникнення всередину інструменту сторонніх предметів, комах, матеріалів або речовин, що не є відходами, які супроводжують використання інструменту за призначенням, наприклад, стружки, опилки та ін.
2. На інструменти, що були відкриті, піддані ремонту або модифікації поза уповноваженим сервісним центром.
3. На приналежності, запчастини, що вийшли з ладу внаслідок нормального зносу, та витратні матеріали, такі як, приводні ремені, вугільні щітки, ножі, та ін.
4. На несправності, які виникли в результаті перевантаження інструменту, що призвело до виходу з ладу електродвигуна або інших вузлів та деталей. До безумовних ознак перевантаження виробу належать, зокрема: поява кольорів мінливості, деформація або оплавлення деталей та вузлів виробу, потемніння або обвуглювання ізоляції дротів електродвигуна під впливом високої температури.



ME 77



060

Блек енд Деккер ГмбХ
Блек енд Деккер Штрассе, 40
65510 Идштайн, Германия

ОФИЦИАЛЬНЫЙ ДИЛЕР В УКРАИНЕ:

storgom.ua

ГРАФИК РАБОТЫ:

Пн. – Пт.: с 8:30 по 18:30

Сб.: с 09:00 по 16:00

Вс.: с 10:00 по 16:00

КОНТАКТЫ:

+38 (044) 360-46-77

+38 (066) 77-395-77

+38 (097) 77-236-77

+38 (093) 360-46-77

Детальное описание товара: <https://storgom.ua/product/frezer-blackdecker-kw1200eka.html>

Другие товары: <https://storgom.ua/setevye-frezery.html>