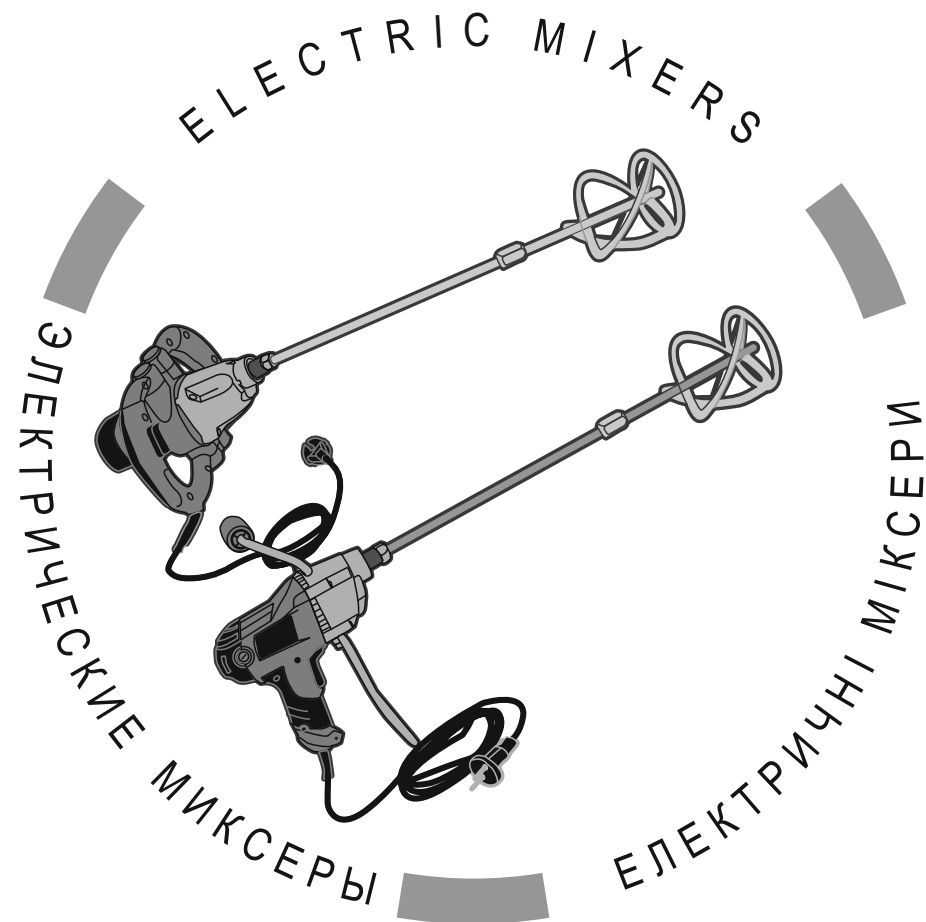


# VITALS

КЕРІВНИЦТВО З ЕКСПЛУАТАЦІЇ  
РУКОВОДСТВО ПО ЭКСПЛУАТАЦИИ



WWW.VITALS.COM.UA



MODELS

МОДЕЛІ

МОДЕЛИ

Em 1285BR

Em 1414BR

## ЗМІСТ

### УКРАЇНСЬКА

1. Загальний опис	6
2. Комплект поставки	11
3. Технічні характеристики	12
4. Вимоги безпеки	13
4.1. Важлива інформація з безпеки	13
4.2. Безпека експлуатації	13
5. Експлуатація	18
5.1. Підготовка до роботи	18
5.2. Робота	21
6. Технічне обслуговування	26
7. Транспортування, зберігання та утилізація	28
8. Можливі несправності та шляхи їх усунення	30
9. Гарантійні зобов'язання	34

## ШАНОВНИЙ ПОКУПЕЦЬ!

Ми висловлюємо Вам свою подяку за вибір продукції ТМ «Vitals».

Продукція ТМ «Vitals» виготовлена у відповідності з сучасними технологіями, що забезпечує її надійну роботу на протязі досить тривалого часу за умови дотримання правил експлуатації та запобіжних заходів. Дана продукція виготовлена за замовленням ТОВ «Агромаштрейд», м. Дніпро, вул. Надії Алексєєнко, 70, т. (056)374-89-39. Продукція продається фізичним та юридичним особам в місцях роздрібної та оптової торгівлі за цінами, вказаними продавцем, відповідно до чинного законодавства.

Електричні дрилі-міксери Vitals Master Em 1285BR та Em 1414BR за своєю конструкцією та експлуатаційними характеристиками відповідають вимогам нормативних документів України, а саме

ДСТУ ISO 116811:2005;

ДСТУ EN 792-2-2001;

ДСТУ EN 28662-1-2001.

Дане керівництво містить всю інформацію про вибір, необхідну для його правильного використання, обслуговування та регулювання, а також необхідні заходи безпеки під час використання виробу.

Дбайливо зберігайте це керівництво і звертайтеся до нього в разі виникнення питань стосовно експлуатації, зберігання та транспортування виробу. У разі зміни власника виробу передайте це керівництво новому власнику.

У разі виникнення будь-яких претензій до продукції або необхідності отримання додаткової інформації, а також проведення технічного обслуговування та ремонту, підприємством, яке приймає претензії, є ТОВ «Агромаштрейд», м. Дніпро, вул. Надії Алексєєнко, 70, т. (056)374-89-39. Додаткову інформацію з сервісного обслуговування Ви можете отримати за телефоном (056)374-89-38, або на сайті [www.vitals.com.ua](http://www.vitals.com.ua).

У той же час слід розуміти, що керівництво не в змозі передбачити абсолютно всі ситуації, які можуть мати місце під час застосування виробу. У разі виникнення ситуацій, які не зазначені в цьому керівництві, або у разі необхідності отримання додаткової інформації, зверніться до найближчого сервісного центру ТМ «Vitals».

Виробник не несе відповідальність за збиток та можливі пошкодження, завдані в результаті неправильного поводження з виробом або використання виробу не за призначенням.

Продукція ТМ «Vitals» постійно вдосконалюється і, у зв'язку з цим, можливі зміни, які не порушують основні принципи управління, зовнішній вигляд, конструкцію, комплектацію та оснащення виробу, так і зміст цього керівництва без повідомлення споживачів. Всі можливі зміни в подальшому будуть спрямовані тільки на покращення та модернізацію виробу.

## ЗНАЧЕННЯ КЛЮЧОВИХ СЛІВ



### ОБЕРЕЖНО!

Позначає потенційно небезпечні ситуації, яких слід уникати, в іншому випадку може виникнути небезпека для життя та здоров'я.



### УВАГА!

Позначає потенційно небезпечні ситуації, які можуть призвести до легких травм або до поломки виробу.



### ПРИМІТКА!

Відзначає важливу додаткову інформацію.

Дриль-міксер Vitals Master Em 1285BR (далі за текстом – міксер) і міксер Vitals Master Em 1414BR виконані з дотриманням усіх вимог безпеки та досить надійні в процесі експлуатації.

Міксери Vitals Master Em 1285BR, Em 1414BR представляють собою спеціалізований ручний електричний інструмент, який призначений для механічного перемішування будівельних сумішей та розчинів, фарб, клеїв, лаків, а також створення однорідної маси з різних за складом сипучих речовин та рідин, що містять у собі частинки твердої фракції, діаметр яких не перевищує 30 мм.

**Крім цього, модель Vitals Master Em 1285BR можна використовувати для:**

- свердління отворів у металі та деревині;
- закручування кріпильних виробів (шурупів, гвинтів, саморізів, конфірматів, дюбелів, болтів та гайок) із застосуванням біт.

Принцип дії міксера максимально простий: під час натискання на кнопку «Вмикання/Вимикання» обертальний рух від електричного двигуна передається на редуктор. Редуктор в свою чергу забезпечує механічну передачу крутного моменту на шпиндель, на якому закріплена насадка або затискний патрон (тільки модель Em 1285BR).

Міксери Vitals Master Em 1285BR, Em 1414BR мають сучасний дизайн, надійні в роботі, а також прості у процесі експлуатації та обслуговування.

**Крім високих показників продуктивності і надійності, дані вироби мають ряд інших переваг:**

- в конструкції використані комплектуючі підвищеної зносостійкості;
- обидві моделі оснащені підшипниками (відсутні металеві втулки), що у значній мірі подовжує термін експлуатації виробів;
- корпус електричного двигуна виконаний з пластика високої якості;
- надійний електричний двигун;
- міцний металевий корпус редуктора;
- прорезинені рукоятки, що забезпечує зручність під час роботи;
- плавне регулювання швидкості обертання шпинделя.

**Відмінні особливості моделей:**

#### Em 1285BR

- функція свердління;
- знімна допоміжна рукоятка;
- можливість самостійно здійснювати заміну вугільних щіток.

#### Em 1414BR

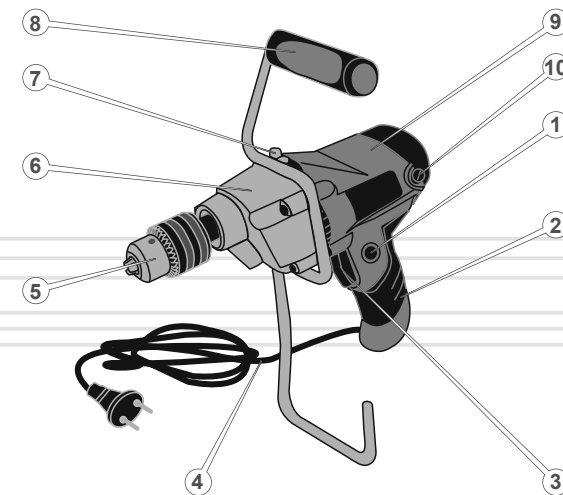
- окремий механічний регулятор швидкості обертів шпинделя;
- дві швидкості холостого ходу електричного двигуна.

Джерелом електроживлення міксерів служить однофазна мережа змінного струму напругою 220 В частотою 50 Гц.

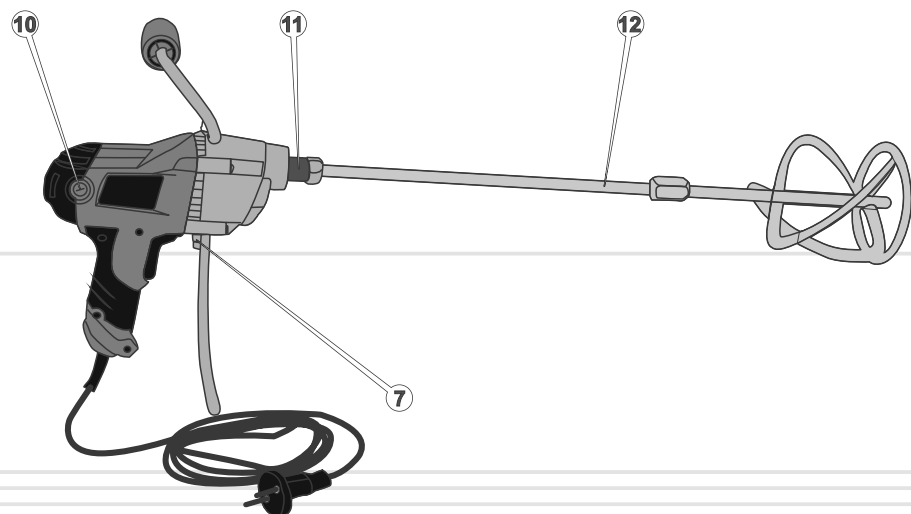
Опис основних компонентів виробів представлений нижче.

*малюнок 1*

**Модель Em 1285BR**



малюнок 1 продовження



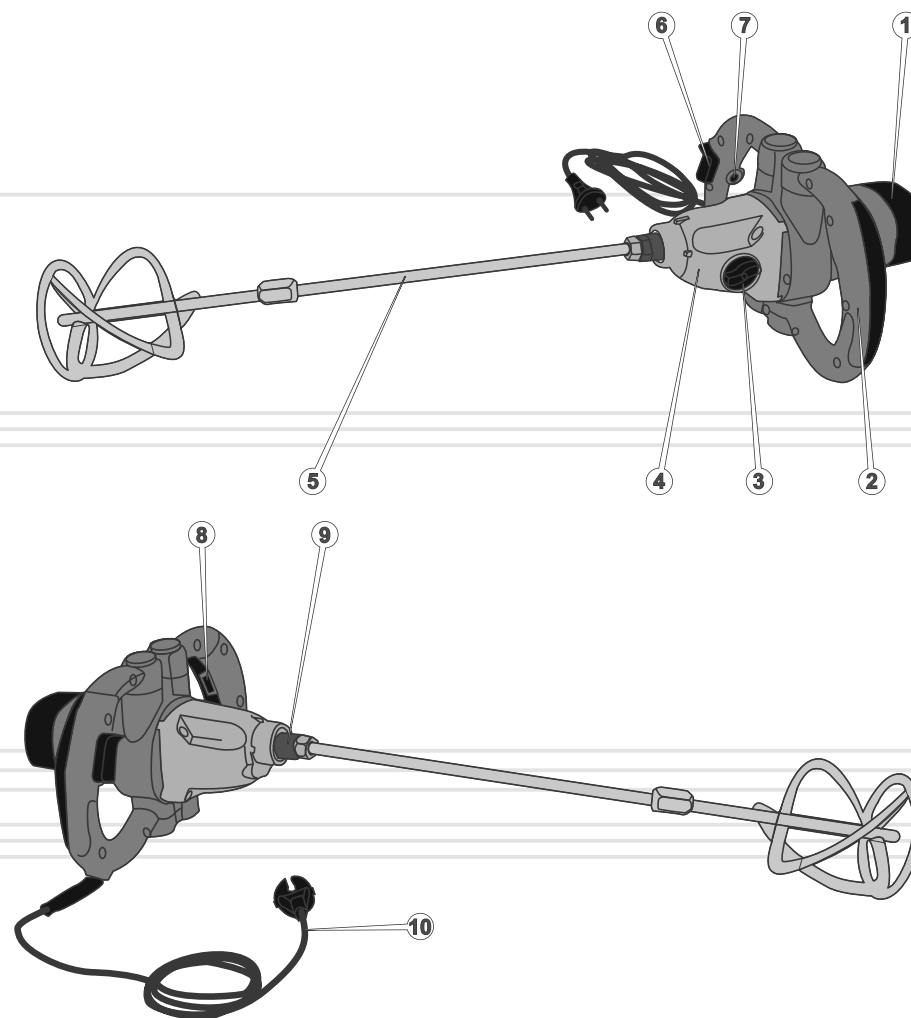
## Специфікація до малюнка 1

1. Кнопка-фіксатор клавіші «Вмикання/Вимикання».
2. Рукоятка.
3. Клавіша «Вмикання/Вимикання».
4. Мережевий кабель із силовою вилкою.
5. Кулачковий патрон.
6. Корпус редуктора.
7. Фіксатори допоміжної рукоятки.
8. Допоміжна рукоятка.
9. Корпус електричного двигуна.
10. Кришки відсіків вугільних щіток.
11. Шпindelь.
12. Насадка.

8

малюнок 2

Модель Em 1414BR



9

**Специфікація до малюнка 2**

1. Корпус електричного двигуна.
2. Рукоятка.
3. Перемикач режимів холостого ходу електричного двигуна.
4. Корпус редуктора.
5. Насадка.
6. Клавіша «Вмикання/Вимикання».
7. Кнопка-фіксатор клавіші «Вмикання/Вимикання».
8. Регулятор швидкості обертів шпинделя.
9. Шпиндель.
10. Мережевий кабель із силовою вилкою.

**Модель Em 1285BR**

1. Міксер.
2. Допоміжна рукоятка.
3. Насадка.
4. Ріжковий ключ 22 мм.
5. Ріжковий ключ 19 мм.
6. Шестигранний ключ 5 мм.
7. Кулачковий патрон із зубчастим вінцем 13 мм.
8. Перехідник для встановлення кулачкового патрона.
9. Затискний ключ.
10. Вугільні щітки.
11. Монтажні вироби (1 к-т).
12. Керівництво з експлуатації.
13. Упаковка.

**Модель Em 1414BR**

1. Міксер.
2. Насадка.
3. Ріжковий ключ 22 мм (2 шт.).
4. Керівництво з експлуатації.
5. Упаковка.

МОДЕЛЬ	Em 1285BR	Em 1414BR
Напруга, В	230	
Частота струму, Гц	50	
Максимальна потужність, Вт	850	1400
Максимальний крутний момент, Нм	98	126
Частота обертання холостого ходу, об/хв	0-500	0-480 / 0-800
Різьба на шпинделі, мм	M14	
Максимальний діаметр насадки, мм	120	140
Максимальний діаметр патрона, мм	13	-
Максимальний діаметр свердління, мм:		
сталь	13	-
дерево	25	-
Регулювання швидкості	+	+
Габарити упаковки, мм	355x250x160	345x325x210
Вага нетто/брутто, кг	4,0/4,6	5,0/6,0

## 4.1. ВАЖЛИВА ІНФОРМАЦІЯ З БЕЗПЕКИ

Перш ніж почати користуватися міксером, уважно ознайомтеся з вимогами щодо техніки безпеки та попередженнями, які зазначені в цьому керівництві з експлуатації.

Більшість травм під час експлуатації виробу виникає внаслідок недотримання основних положень правил техніки безпеки. Травм можна уникнути, якщо суворо дотримуватися заходів обережності та завчасно передбачити потенційну небезпеку.

Ні за яких обставин не використовуйте виріб способом або в цілях, не передбачених даним керівництвом.

Неправильна експлуатація виробу або експлуатація ненавченою людиною може призвести до нещасного випадку.

**ОБЕРЕЖНО!**

Забороняється експлуатація виробу непідготовленими до роботи людьми.

## 4.2. БЕЗПЕКА ЕКСПЛУАТАЦІЇ

- НЕ ДОЗВОЛЯЙТЕ КОРИСТУВАТИСЯ ВИРОБОМ ДІТЯМ ТА ОСОБАМ З ОБМЕЖЕНИМИ МОЖЛИВОСТЯМИ.
- БУДЬТЕ ПОВНІСТЮ СКОНЦЕНТРОВАНИ НА РОБОТІ.  
Не відволікайтеся під час роботи міксером, так як при цьому можна втратити контроль, що може стати причиною отримання травм різного ступеня тяжкості.
- НЕ ДОВІРЯЙТЕ МІКСЕР НЕПОВНОЛІТНІМ, ЗА ВИНЯТКОМ УЧНІВ, ЯКИМ ВИПОВНИЛОСЯ 16 РОКІВ, ЩО НАВЧАЮТЬСЯ РОБОТІ ВИРОБОМ ПІД ПИЛЬНИМ НАГЛЯДОМ ІНСТРУКТОРІВ.
- НЕ ЗАЛИШАЙТЕ ВИРІБ УВІМКНЕНИМ БЕЗ НАГЛЯДУ.

5. НЕ ДОПУСКАЙТЕ ПРИСУТНОСТІ СТОРОННІХ ЛЮДЕЙ І ТВАРИН У ЗОНІ ПРОВЕДЕННЯ РОБІТ.
6. НЕ ВМИКАЙТЕ ТА НЕ КОРИСТУЙТЕСЯ ВИРОБОМ У РАЗІ ХВОРОБИ, У СТАНІ СТОМЛЕННЯ, НАРКОТИЧНОГО АБО АЛКОГОЛЬНОГО СП'ЯНИННЯ, А ТАКОЖ ПІД ВПЛИВОМ СИЛЬНОДІЮЧИХ ЛІКАРСЬКИХ ПРЕПАРАТІВ, ЯКІ ЗНИЖУЮТЬ ШВИДКІСТЬ РЕАКЦІЇ ТА УВАГУ.
7. СТЕЖТЕ ЗА ЦІЛІСНІСТЮ ТА СПРАВНІСТЮ ВИРОБУ.  
Не вмикайте та не користуйтеся міксером у разі наявності пошкоджень, а також з ненадійно закріпленими частинами та деталями.
8. НАДЯГАЙТЕ ВІДПОВІДНИЙ ОДЯГ ТА ВЗУТТЯ ПІД ЧАС РОБОТИ ВИРОБОМ.  
Користуючись міксером, надягайте облягаючий одяг і застібніть всі ґудзики. Надягайте захисні рукавички і взувайте взуття з підшвою, яка не ковзає. З метою захисту органів зору від потрапляння пилу, частинок матеріалу, що оброблюється, надягайте спеціальні захисні окуляри. Для захисту органів слуху (у разі такої необхідності) подбайте про навушниках. Обов'язково використовуйте респіратор.
9. НЕ ДОТОРКУЙТЕСЬ ДО ОБЕРТОВИХ ДЕТАЛЕЙ ВИРОБУ.  
Тримайте подалі руки, пальці та інші частини тіла від рухомих частин міксера.
10. ДЛЯ ЗРУЧНОСТІ КОРИСТУВАННЯ ПРИЄДНУЙТЕ ДО МІКСЕРА ДОПОМІЖНУ РУКОЯТКУ (ТІЛЬКИ МОДЕЛЬ Em 1285BR).
11. ПІД ЧАС РОБОТИ МІЦНО УТРИМУЙТЕ ВИРІБ ДВОМА РУКАМИ.
12. НЕ ПЕРЕВАНТАЖУЙТЕ ЕЛЕКТРИЧНИЙ ДВИГУН МІКСЕРА, ЧЕРГУЙТЕ РОБОТУ З ВІДПОЧИНКОМ. НЕ ДОПУСКАЙТЕ ЗУПИНКИ ЕЛЕКТРИЧНОГО ДВИГУНА ВНАСЛІДОК НАДМІРНОГО НАВАНТАЖЕННЯ.
13. ПІД ЧАС СВЕРДЛІННЯ ОТВОРІВ У СТІНАХ, СТЕЛЯХ ТА ПІДЛОГАХ ПЕРЕКОНАЙТЕСЯ У ВІДСУТНОСТІ ПРИХОВАНОЇ ЕЛЕКТРИЧНОЇ ПРОВІДКИ (ТІЛЬКИ МОДЕЛЬ Em 1285BR).
14. У РАЗІ ВИКОНАННЯ СВЕРДЛИЛИВНИХ РОБІТ НА ВИСОТІ ВИКОРИСТОВУЙТЕ СХОДИ-ДРАБИНУ (ТІЛЬКИ МОДЕЛЬ Em 1285BR).

15. ПІД ЧАС СВЕРДЛІННЯ ОТВОРІВ У ЗАГОТІВЛІ ЗАКРІПЛЮЙТЕ ЇЇ В ЛЕЩАТАХ АБО В СТРУБЦІНІ (ТІЛЬКИ МОДЕЛЬ Em 1285BR).
16. СТЕЖТЕ ЗА ТИМ, ЩОБ ПІД ЧАС РОБОТИ ЧАСТИНКИ МАТЕРІАЛУ, ЩО ОБРОБЛЮЄТЬСЯ, ПИЛ ТА БРУД НЕ ПОТРАПЛЯЛИ У ВЕНТИЛЯЦІЙНІ ОТВОРИ КОРПУСУ МІКСЕРА.
17. НЕ ДОТОРКУЙТЕСЬ ДО НАСАДКИ (ДО СВЕРДЛА – ТІЛЬКИ МОДЕЛЬ Em 1285BR) ЯКЩО ЕЛЕКТРИЧНИЙ ДВИГУН МІКСЕРА УВІМКНЕНИЙ. ТАКОЖ НЕ ДОТОРКУЙТЕСЬ ДО СВЕРДЛА ВІДРАЗУ Ж ПІСЛЯ ЗАКІНЧЕННЯ РОБОТИ – НЕБЕЗПЕКА ОТРИМАННЯ ТЕРМІЧНОГО ОПІКУ (ТІЛЬКИ МОДЕЛЬ Em 1285BR).
18. НЕ ВМИКАЙТЕ МІКСЕР, НЕ ПЕРЕКОНАВШИСЬ, ЩО НАСАДКА (СВЕРДЛО – ТІЛЬКИ МОДЕЛЬ Em 1285BR) НАДІЙНО ЗАФІКСОВАНА В ШПИНДЕЛІ (СВЕРДЛО В ПАТРОНІ – ТІЛЬКИ МОДЕЛЬ Em 1285BR).
19. ВИКОРИСТОВУЙТЕ В РОБОТІ ТІЛЬКИ СПРАВНУ НАСАДКУ (СВЕРДЛА – ТІЛЬКИ МОДЕЛЬ Em 1285BR).  
Заборонено використовувати вигнуту або пошкоджену насадку (свердло – тільки модель Em 1285BR), так як радіальне биття робочого інструмента призведе до пошкодження редуктора.
20. ПОДБАЙТЕ ПРО ЯКІСНЕ ОСВІТЛЕННЯ РОБОЧОГО МІСЦЯ.  
Працюючи міксером у темряві або в умовах недостатньої видимості, присутня можливість отримання травми.
21. ПРАЦЮЙТЕ ТІЛЬКИ В ПРИМІЩЕННІ, ЯКЕ ДОБРЕ ПРОВІТРЮЄТЬСЯ.  
Не користуйтеся виробом в приміщеннях з високим рівнем загазованості, а також у приміщеннях, в яких зберігаються легкозаймисті матеріали.
22. НЕ БУДЕТЕ МІКСЕРОМ В БЕЗПОСЕРЕДНІЙ БЛИЗЬКОСТІ (МЕНШЕ 15 МЕТРІВ) ВІД МІСЦЕЗНАХОДЖЕННЯ ЛЕГКОЗАЙМИСТИХ МАТЕРІАЛІВ.
23. НЕ КОРИСТУЙТЕСЯ МІКСЕРОМ ПРОСТО НЕБА ПІД ЧАС ДОЩУ АБО СНІГОПАДУ.  
Експлуатація виробу на відкритому повітрі без намету під час дощу або снігопаду може призвести до електричного шоку або поломки виробу. Якщо виріб намокнув, ні в якому разі не вмикайте його. Не мийте виріб та не лийте на нього воду.



Якщо вода потрапила всередину корпусу, негайно вимкніть виріб. Не намагайтеся самі розкривати виріб – зверніться до сервісного центру.

24. НЕ ДОТОРКУЙТЕСЬ ДО МІКСЕРА ВОЛОГИМИ РУКАМИ.  
Уникайте контакту тіла із заземленими предметами, наприклад, металевими трубами, радіаторами і т.д.
25. З МЕТОЮ ЗАХИСТУ ВІД УРАЖЕННЯ ЕЛЕКТРИЧНИМ СТРУМОМ УНИКАЙТЕ ТОРКАННЯ МІКСЕРА ЗАЗЕМЛЕНИХ ПРЕДМЕТІВ.
26. НЕ ВИКОРИСТОВУЙТЕ ВИРІБ, ЯКЩО ПОШКОДЖЕНА ІЗОЛЯЦІЯ МЕРЕЖЕВОГО КАБЕЛЮ АБО СИЛОВОЇ ВИЛКИ. УНИКАЙТЕ ЗРОЩУВАННЯ КАБЕЛІВ, ВИКОРИСТОВУЙТЕ ЦІЛЬНИЙ КАБЕЛЬ ВІДПОВІДНОЇ ДОВЖИНИ ТА ПЕРЕТИНУ.  
Перш ніж почати користуватися виробом, перевіряйте стан мережного кабелю з метою виявлення можливих обривів, пошкоджень, слідів зносу. Не використовуйте перегнутий, скручений або пошкоджений мережевий кабель.
27. ВІД'ЄДНУЙТЕ СИЛОВУ ВИЛКУ ВІД ДЖЕРЕЛА ЕЛЕКТРОЖИВЛЕННЯ ПІД ЧАС ПЕРЕВІРКИ, РОЗПЛУТУВАННЯ МЕРЕЖЕВОГО КАБЕЛЮ АБО ЛІКВІДАЦІЇ ПОШКОДЖЕНЬ, А ТАКОЖ НА ПОЧАТКУ РЕГУЛЮВАННЯ, ОБСЛУГОВУВАННЯ ТА ОЧИЩЕННЯ МІКСЕРА.  
Від'єднайте виріб від електричної розетки під час переміщення з однієї ділянки роботи на іншу, а також під час перерв.
28. НЕ ПЕРЕНОСЬТЕ ВИРІБ ЗА МЕРЕЖЕВИЙ КАБЕЛЬ АБО НАСАДКУ (СВЕРДЛО – ТІЛЬКИ МОДЕЛЬ Em 1285BR).
29. У РАЗІ ВИКОРИСТАННЯ ПОДОВЖУВАЧА МЕРЕЖЕВОГО КАБЕЛЮ В БОБІНІ – ПОВНІСТЮ РОЗМОТАЙТЕ КАБЕЛЬ, ТАК ЯК НАМОТАНИЙ НА БОБІНУ КАБЕЛЬ МОЖЕ ПЕРЕГРІТИСЯ ТА СПАЛАХНУТИ.
30. РОЗМІЩУЙТЕ ПОДОВЖУВАЧ НА БЕЗПЕЧНІЙ ВІДСТАНІ ВІД МІКСЕРА ТА ПОЗА ЗОНОЮ МОЖЛИВОГО ПОТРАПЛЕННЯ ЧАСТИНОК МАТЕРІАЛУ, ЩО ОБРОБЛЮЄТЬСЯ. ЩОБ НЕ ДОПУСТИТИ ВИПАДКОВОГО ВІД'ЄДНАННЯ МЕРЕЖЕВОГО КАБЕЛЮ ВІД ПОДОВЖУВАЧА, ВИКОРИСТОВУЙТЕ ДОДАТКОВІ КРІПЛЕННЯ СИЛОВОЇ ВИЛКИ, НАПРИКЛАД, РІЗНОМАНІТНІ ЗАТИСКАЧІ.

31. У РАЗІ ВИНИКНЕННЯ БУДЬ-ЯКИХ ВІДХИЛЕНЬ В НОРМАЛЬНІЙ РОБОТІ МІКСЕРА, НЕГАЙНО ЗНЕСТРУМТЕ ВИРІБ, З'ЯСУЙТЕ ТА УСУНЬТЕ ПРИЧИНУ НЕСПРАВНОСТІ.

**УВАГА!**

Слідкуйте за справністю виробу. У разі несправності, появи запаху, характерного для горілої ізоляції, сильного стукоту, шуму, іскор, необхідно негайно вимкнути виріб та звернутися до сервісного центру.

**УВАГА!**

Щоб не вивести міксер з ладу, забороняється перемикаєти режими холостого ходу якщо електричний двигун працює (тільки модель Em 1414BR).

**УВАГА!**

Щоб не вивести виріб з ладу, забороняється використовувати міксер для перемішування розчинних сумішей, що містять в собі тверді фракції діаметром понад 30 мм, а також сумішей, які мають надмірно високу в'язкість.

**УВАГА!**

Дане керівництво не в змозі врахувати всі випадки, які можуть виникнути в реальних умовах експлуатації міксера. Тому, під час роботи виробом необхідно керуватися здоровим глуздом, дотримуватися граничної уваги та акуратності.

## 5.1. ПІДГОТОВКА ДО РОБОТИ

**УВАГА!**

Перш ніж почати користуватися виробом, дістаньте міксер та всі його комплектуючі з пакувальної коробки, огляньте виріб на предмет цілісності та справності корпусу, частин, деталей, мережевого кабелю, силової вилки, а також легкості ходу всіх рухомих частин.

**ОБЕРЕЖНО!**

Переконайтеся, що параметри електричної мережі, до якої Ви плануєте підключити виріб, відповідають параметрам, зазначеним у розділі 3. «Технічні характеристики» цього керівництва з експлуатації.

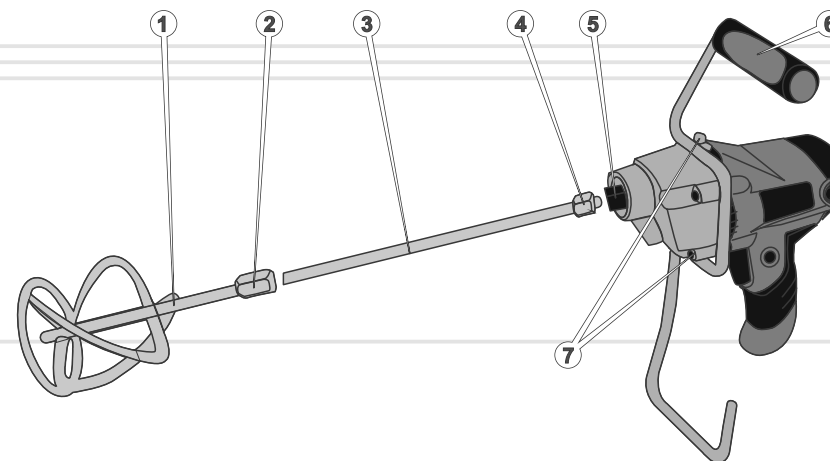
**ОБЕРЕЖНО!**

Перш ніж здійснювати монтаж виробу переконайтеся, що виріб знеструмлено, а клавіша «Вмикання/Вимикання» знаходиться у відтиснутому положенні.

**Підготовка до роботи моделі Em 1285BR в режимі міксера (див. малюнок 3)**

1. Встановіть на виріб допоміжну рукоятку (6) і надійно закріпіть гвинтами (7) (використовуйте шестигранний ключ 5 мм з комплекту поставки). Під час монтажу зверніть увагу, щоб установча рамка допоміжної рукоятки надійно увійшла в спеціальні монтажні пази на корпусі редуктора.
2. З'єднайте між собою дві частини насадки (1, 3) та надійно затягніть нерухому гайку насадки (2) ріжковим ключем 22 мм.
3. Приєднайте насадку до шпинделя (5) та надійно затягніть нерухому гайку насадки (4) ріжковим ключем 22 мм (при цьому ріжковим ключем 19 мм утримуйте шпиндель від провертання).
4. Переверте надійність фіксації насадки.

малюнок 3

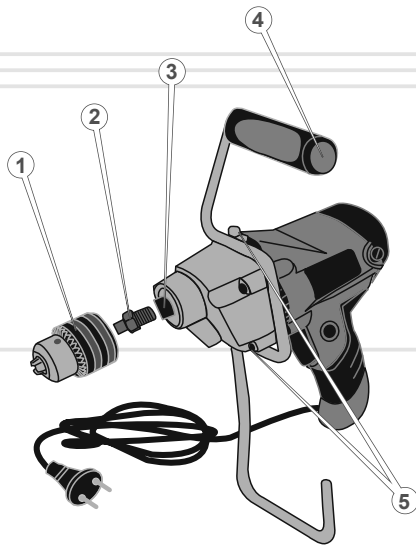
**Підготовка до роботи моделі Em 1285BR в режимі дреля**

1. Встановіть на виріб допоміжну рукоятку (4) та надійно закріпіть гвинтами (5) (див. малюнок 4) (використовуйте шестигранний ключ 5 мм з комплекту поставки). Під час монтажу зверніть увагу, щоб установча рамка допоміжної рукоятки надійно увійшла в спеціальні монтажні пази на корпусі редуктора.
2. Вкрутіть від руки перехідник (2) в шпindel (3) (див. малюнок 4), обертаючи перехідник у напрямку руху годинникової стрілки, і надійно затягніть перехідник ріжковим ключем 22 мм.
3. Накрутіть від руки кулачковий патрон (1) на перехідник (2) (див. малюнок 4), обертаючи патрон у напрямку руху годинникової стрілки, та надійно затягніть патрон (при цьому ріжковим ключем 22 мм утримуйте шпindel від провертання).

**ПРИМІТКА!**

Перехідник виготовлений таким чином, що з обох боків він має різну зовнішню різьбу. Однею стороною перехідник можна вкрутити тільки в шпindel міксера, а іншою стороною – тільки в кулачковий патрон.

малюнок 4



4. Вставте свердло (біту) в патрон до упору і надійно зафіксуйте, використовуючи затискний ключ з комплекту поставки. Для цього вставте затискний ключ у відповідний отвір патрона, забезпечивши надійне зачеплення зубців ключа із зубцями вінця патрона. Обертаючи ключ у напрямку руху годинникової стрілки, надійно зафіксуйте свердло (біту) в патроні (див. малюнок 5).

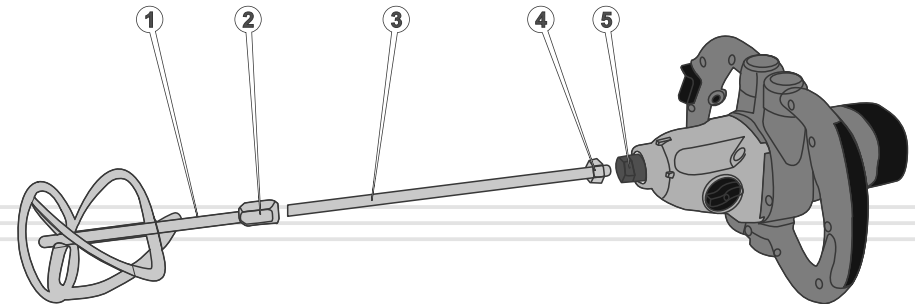
малюнок 5



### Підготовка до роботи моделі Em 1414BR в режимі міксер (див. малюнок 6)

1. З'єднайте між собою дві частини насадки (1, 3) та надійно затягніть нерухому гайку насадки (2) ріжковим ключем 22 мм.
2. Приєднайте насадку до шпинделя (5) та надійно затягніть нерухому гайку насадки (4) ріжковим ключем 22 мм (при цьому другим ріжковим ключем 22 мм утримуйте шпиндель від провертання).
3. Перевірте надійність фіксації насадки.

малюнок 6



### ОБЕРЕЖНО!

Встановлювати та витягувати насадку (свердло, біту) необхідно тільки після повної зупинки електричного двигуна. Недотримання даної вимоги призведе до травми.

## 5.2. РОБОТА

### Вмикання і вимикання міксер

Підключіть міксер до однофазної електричної мережі змінного струму напругою 220 В частотою 50 Гц.

Щоб увімкнути міксер, натисніть клавішу «Вмикання/Вимикання» (див. малюнки 1, 2) та утримуйте цю клавішу в натиснутому положенні. Протягом 30 секунд в режимі холостого ходу оцініть працездатність міксера на предмет відсутності підвищеної вібрації, сторонніх шумів та інших дефектів роботи. Якщо дефекти в роботі міксера не встановлені, експлуатація виробу дозволяється, в іншому випадку зверніться до сервісного центру.

Під час тривалої роботи натисніть клавішу «Вмикання/Вимикання» до упору та зафіксуйте в цьому положенні кнопкою-фіксатором.

Щоб вимкнути міксер, відпустіть клавішу «Вмикання/Вимикання». Якщо задіяна кнопка-фіксатор клавіші «Вмикання/Вимикання», спочатку натисніть до упору клавішу «Вмикання/Вимикання», а потім відпустіть її.

### Зміна частоти обертів шпинделя

Обидва міксера мають функцію зміни частоти обертів шпинделя, але при цьому в кожній моделі ця функція реалізована по-різному.

Під час роботи міксером Ви можете плавно регулювати швидкість обертання шпинделя.

Модель Em 1285BR – чим сильніше Ви натиснете на клавішу «Вмикання/Вимикання», тим вищою буде швидкість обертання шпинделя та навпаки.

Модель Em 1414BR – обмеження швидкості обертання шпинделя встановлюється шляхом обертання регулятора (8) (див. малюнок 2). Під час обертання регулятора у напрямку руху годинникової стрілки, частота обертів зменшується, у разі обертання регулятора у напрямку, протилежному руху годинникової стрілки, частота обертів збільшується (дане інформаційне маркування присутнє на рукоятці біля регулятора).

У режимі дреля (тільки модель Em 1285BR) дана функція, наприклад, дає можливість попередньо засвердлити отвір. Якщо почати свердлити отвір на максимальних обертах шпинделя, то свердло завдяки швидкому обертанню шпинделя може зміститися щодо центру наміченої точки свердління.

У режимі міксера дана функція дозволяє плавно перемішувати будівельні суміші та розчини без розбризкування.



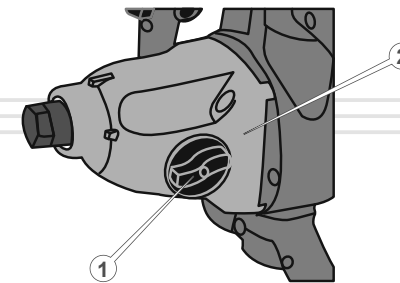
### УВАГА!

Пам'ятайте, якщо швидкість обертання шпинделя буде надмірно високою, то рідкі суміші та суміші незначної в'язкості вихлюпуватимуться з ємності, потрапляючи тим самим на частини Вашого тіла та поверхню землі.

### Зміна швидкості обертання шпинделя (тільки модель Em 1414BR)

Зміна режиму холостого ходу електричного двигуна здійснюється шляхом поєднання відповідної цифри на перемикачі (1) (див. малюнок 7) з міткою на корпусі редуктора. Положення 1 – частота обертання холостого ходу складає 0-480 об/хв, положення 2 – частота обертання холостого ходу складає 0-800 об/хв.

малюнок 7



### ОБЕРЕЖНО!

Змінювати режим холостого ходу електричного двигуна можна тільки після повної його зупинки. У разі недотримання цієї вимоги виріб може вийти з ладу.

### Використання виробу в режимі міксера

**Перемішування матеріалів, які мають низьку в'язкість (фарба, лак, рідкий клей)**

1. Налийте в заздалегідь підготовлену ємність матеріал, який Ви плануєте перемішати.
2. Опустіть насадку в ємність з матеріалом, щоб насадка торкалася дна ємності.

**ПРИМІТКА!**

Насадка має спеціальне кільце, яке запобігає від пошкодження дна ємності.

3. Встановіть необхідний для роботи режим холостого ходу електричного двигуна (тільки модель Em 1414BR).
4. Обертаючи регулятор, встановіть мінімальну швидкість обертів шпинделя (тільки модель Em 1414BR).
5. Плавню натисніть на клавішу «Вмикання/Вимикання», при цьому насадка почне повільно обертатися, перемішуючи матеріал. У процесі роботи, якщо виникне така необхідність, збільште швидкість обертів шпинделя. Якщо матеріал почне випліскуватися з ємності, знизьте швидкість обертів шпинделя.

**ПРИМІТКА!**

У процесі роботи швидкість обертів шпинделя для різних видів матеріалів, які Ви плануєте перемішати, вибирається досвідченим шляхом.

За допомогою даних моделей можна перемішувати матеріали (див. розділ 1. «Загальний опис» цього керівництва з експлуатації), об'єм яких не перевищує 25 літрів – будь це колорування водоемульсійної фарби для оброблення стін або приготування розчину для проведення шпаклювальних робіт.

**Перемішування матеріалів, які мають високу в'язкість (готовий розчин, шпаклівка, вапно, а також бетон, що містить в собі тверді фракції діаметром понад 30 мм)**

1. Перш ніж помістити в ємність матеріал, налейте в цю ємність невелику кількість води, в іншому випадку суміш може прилипнути до дна ємності.
2. Опустіть насадку в ємність з матеріалом, щоб насадка торкалася дна ємності.
3. Встановіть необхідний для роботи режим холостого ходу електричного двигуна (тільки модель Em 1414BR).
4. Обертаючи регулятор, встановіть мінімальну швидкість обертів шпинделя (тільки модель Em 1414BR).
5. Помістіть в ємність з водою невелику кількість матеріалу, який Ви плануєте перемішати.
6. Плавню натисніть на клавішу «Вмикання/Вимикання», при цьому насадка почне повільно обертатися, перемішуючи матеріал. У процесі роботи, у разі такої необхідності, збільшіть швидкість обертів шпинделя.

7. Отримуючи в процесі перемішування однорідну консистенцію, поступово додайте в ємність матеріал.
8. Збільшуйте швидкість обертів шпинделя пропорційно збільшенню в'язкості матеріалу.

**УВАГА!**

Перш ніж розпочати роботу, уважно прочитайте рекомендації заводу-виробника матеріалу, що використовується, стосовно правильного його приготування.

**Використання виробу в режимі свердління (тільки модель Em 1285BR)**

Використовуйте в роботі тільки правильно заточені свердла. Для свердління отворів у деревині використовуйте спіральні свердла з направляючим центром та підрізувачем, циліндричні свердла, свердла для кільцевого свердління, перові свердла, фрези по дереву. Під час свердління отворів в деревині оптимальні результати досягаються, якщо використовується свердло по дереву, яке оснащено направляючим наконечником. Наконечник полегшує процес свердління, направляючи свердло в матеріалі, який обробляється.

Для свердління отворів в металі використовуйте гвинтові свердла або спеціальні фрези по металу. Під час свердління отворів в металі, щоб уникнути прослизання свердла, накерніть місце, в якому планується зробити отвір. Встановіть наконечник свердла в накернену точку та просвердліть отвір. Під час свердління отворів в металі можна використовувати спеціальну мастильно-охолоджуючу рідину або воду. Винятком є такі матеріали, як латунь і чавун, які обробляються насухо.

**Використання виробу в режимі закручування кріпильних виробів (шурупів, гвинтів, саморізів, конфірматів, дюбелів, болтів і гайок) (тільки модель Em 1285BR).**

Для роботи з кріпильними виробами застосовуються біти – спеціальні змінні насадки, один кінець яких виконаний у вигляді шестигранного хвостовика, а другий має форму викрутки. Для закручування болтів і гайок застосовуються насадки відповідного профілю.

Для роботи в даному режимі необхідно біту (спеціальну змінну насадку) надійно закріпити в кулачковому патроні.

Міксери Vitals Master Em 1285BR, Em 1414BR забезпечені сучасними електричними двигунами, частинами та деталями, які розроблені з урахуванням вимог довгострокової та безперебійної роботи виробів. Тим не менш, дуже важливо регулярно проводити нескладні роботи з технічного обслуговування, які зазначені в даному розділі керівництва

**ОБЕРЕЖНО!**

Перш ніж почати виконувати роботи з технічного обслуговування, обов'язково знеструмте виріб. изделие.

Комплекс робіт з технічного обслуговування міксера включає:

- огляд корпусу виробу, частин і деталей, мережевого кабелю, силової вилки на відсутність механічних і термічних ушкоджень;
- очищення виробу і комплектуючих від бруду та пилу;
- перевірку справності клавіші «Вмикання/Вимикання», кнопки-фіксатора клавіші «Вмикання/Вимикання», механічного регулятора швидкості обертів шпинделя (тільки модель Em 1414BR), перемикача режимів холостого ходу електричного двигуна (тільки модель Em 1414BR);
- заміну вугільних щіток.

У разі виявлення механічних або термічних ушкоджень виробу, припиніть експлуатувати міксер і негайно зверніться до сервісного центру.

Очищувати корпус міксера необхідно м'якою серветкою. Не можна допускати потрапляння вологи, пилу та бруду, а також дрібних частинок матеріалу, що оброблюється, у вентиляційні отвори на корпусі виробу. Якщо на корпусі присутні складні плями, їх необхідно видалити за допомогою м'якої серветки, яка попередньо змочена в мильному розчині або спеціальному миючому засобі.

У процесі очищення міксера не рекомендується використовувати абразивні матеріали, різні розчинники, аміачну воду, бензин, спирт, які можуть пошкодити корпус виробу.

Видаляти пил і бруд з металевих частин та деталей міксера, а також у важкодоступних місцях виробу необхідно щіточкою. Ретельно почистіть патрон від пилу, бруду і забрудненого мастила, нанесіть нове мастило на патрон (тільки модель Em 1285BR).

Щоб замінити вугільні щітки в моделі Em 1285BR, відкрутіть викруткою (викрутка в комплект поставки не входить) кришки відсіків вугільних щіток (10) (див. малюнок 1), акуратно вилучіть зношені вугільні щітки. Встановіть у відсіки нові вугільні щітки з комплекту поставки і закрутіть кришки відсіків.

**ПРИМІТКА!**

Для заміни вугільних щіток моделі Em 1414BR зверніться до сервісного центру.

**ПРИМІТКА!**

У разі виникнення труднощів під час проведення технічного обслуговування виробу, зверніться за допомогою до сервісного центру.

### Транспортування

Транспортування міксера допускається всіма видами транспорту, які забезпечують збереження виробу, у відповідності до загальних правил перевезень.

Розміщення та кріплення міксера в транспортних засобах повинні забезпечувати стійке положення виробу і відсутність можливості його переміщення під час транспортування.

Подбайте про те, щоб не пошкодити міксер під час транспортування. Не розміщуйте на виробі важкі предмети.

Під час вантажно-розвантажувальних робіт та транспортування міксер не повинен підлягати ударам і впливу атмосферних опадів.

Не рекомендується переносити виріб за насадку (за свердло – тільки модель Em 1285BR) або мережевий кабель. Під час зміни робочого місця необхідно від'єднати міксер від джерела електроживлення.

Допустимі умови транспортування міксера: температура навколишнього повітря від  $-15^{\circ}\text{C}$  до  $+55^{\circ}\text{C}$ , відносна вологість повітря не повинна перевищувати 90%.

### Зберігання

Зберігати міксер рекомендується в приміщенні, яке добре провітрюється, за температур від  $-15^{\circ}\text{C}$  до  $+55^{\circ}\text{C}$  і відносній вологості повітря не більше ніж 90%.

### Під час підготовки виробу до зберігання:

1. Від'єднайте від шпинделя насадку (дістаньте із затискового кулачкового патрона свердло – тільки для моделі Em 1285BR).
2. Видаліть пил і бруд із зовнішньої частини корпусу міксера.
3. Акуратно обробіть антикорозійним засобом частини та деталі виробу, які підлягають впливу корозії.
4. Переконайтеся у відсутності в приміщенні, де планується зберігання виробу, горючих, вибухових, хімічних речовин, а також агресивних рідин.
5. Накрийте виріб чистим сухим матеріалом.

Якщо міксер зберігався за температури  $0^{\circ}\text{C}$  і нижче, то перш ніж використовувати виріб, його необхідно витримати в теплому приміщенні за температури від  $+5^{\circ}\text{C}$  до  $+40^{\circ}\text{C}$  на протязі двох годин. Даний проміжок часу необхідно дотримуватися для видалення можливого конденсату. Якщо міксер почати використовувати відразу ж після переміщення з холоду, виріб може вийти з ладу.



### УВАГА!

Зберігати міксер в одному приміщенні з горючими речовинами, кислотами, лугами, мінеральними добривами та іншими агресивними речовинами забороняється.

### Утилізація

Не викидайте виріб в контейнер із побутовими відходами! Міксер, у якого закінчився термін використання, оснащення та упаковка повинні здаватися на утилізацію та переробку.

Інформацію про утилізацію Ви можете отримати в місцевій адміністрації.



## МОЖЛИВІ НЕСПРАВНОСТІ ТА ШЛЯХИ ЇХ УСУНЕННЯ

ОПИС НЕСПРАВНОСТІ	Можлива причина	Шляхи усунення
Міксер під час натискання на клавішу «Вмикання/Вимикання» не працює	Відсутній електричний контакт на лінії подачі електроживлення	З'ясуйте причину несправності, відновіть контакт
	Пошкоджений мережевий кабель або силова вилка	Зверніться до сервісного центру для заміни мережевого кабелю або силової вилки
	Несправний електричний двигун	Зверніться до сервісного центру для ремонту або заміни електричного двигуна
	Несправна клавіша «Вмикання/Вимикання»	Зверніться до сервісного центру для ремонту або заміни клавіші «Вмикання/Вимикання»
	Зношені вугільні щітки	Замініть вугільні щітки (тільки модель Em 1285BR)
Після відключення клавіші «Вмикання/Вимикання» електричний двигун продовжує обертатися без зміни частоти обертів	Несправна клавіша «Вмикання/Вимикання»	Зверніться до сервісного центру для ремонту або заміни клавіші «Вмикання/Вимикання»
Електричний двигун сильно іскрить	Пошкоджена обмотка електричного двигуна	Зверніться до сервісного центру для ремонту або заміни електричного двигуна
	Зношені вугільні щітки	Замініть вугільні щітки (тільки модель Em 1285BR)

ОПИС НЕСПРАВНОСТІ	Можлива причина	Шляхи усунення
Потужності двигуна недостатньо, під час роботи чути свист (скрип)	Надмірно висока в'язкість суміші	Додайте в суміш відповідну рідину для зменшення в'язкості
	Надмірний тиск на виріб у процесі роботи	Знизьте тиск на виріб
	Кулачковий патрон вийшов з ладу (тільки модель Em 1285BR)	Замініть кулачковий патрон (тільки модель Em 1285BR)
	Зношене свердло (тільки модель Em 1285BR)	Замініть свердло (тільки модель Em 1285BR)
Надмірне радіальне биття насадки	Насадка зігнута або пошкоджена	Замініть насадку
Радіальне биття свердла (тільки модель Em 1285BR)	Свердло зігнуте або пошкоджене (тільки модель Em 1285BR)	Замініть свердло (тільки модель Em 1285BR)
Радіальне биття кулачкового патрона (тільки модель Em 1285BR)	Вийшов з ладу кулачковий патрон (тільки модель Em 1285BR)	Замініть кулачковий патрон (тільки модель Em 1285BR)
Не регулюються оберти шпинделя	Несправна клавіша «Вмикання/Вимикання» (тільки модель Em 1285BR)	Зверніться до сервісного центру для ремонту або заміни клавіші «Вмикання/Вимикання» (тільки модель Em 1285BR)
	Несправний регулятор швидкості обертів шпинделя (тільки модель Em 1414BR)	Зверніться до сервісного центру для ремонту або заміни механічного регулятора швидкості обертів шпинделя (тільки модель Em 1414BR)
Відсутня фіксація клавіші «Вмикання/Вимикання»	Несправна кнопка-фіксатор/клавіші «Вмикання/Вимикання»	Зверніться до сервісного центру для ремонту або заміни кнопки-фіксатора клавіші «Вмикання/Вимикання»



ОПИС НЕСПРАВНОСТІ	Можлива причина	Шляхи усунення
Електричний двигун працює, але немає обертання шпинделя	Редуктор вийшов з ладу	Зверніться до сервісного центру для ремонту або заміни редуктора
Електричний двигун вмикається на декілька секунд і «клинить»	Пошкоджені або зношені шестерні редуктора	Зверніться до сервісного центру для ремонту або заміни редуктора
Неможливо змінити режим холостого ходу електричного двигуна (тільки модель Em 1414BR)	Несправний перемикач режимів холостого ходу електричного двигуна (тільки модель Em 1414BR)	Зверніться до сервісного центру для ремонту або заміни перемикача режимів холостого ходу електричного двигуна (тільки модель Em 1414BR)
Корпус виробу сильно нагрівається	Велике навантаження на електричний двигун	Знизьте навантаження (вимкніть до охолодження)
	Електричний двигун несправний	Зверніться до сервісного центру для ремонту або заміни електричного двигуна

Гарантійний термін експлуатації виробів Vitals Master **Em 1285BR** та **Em 1414BR** становить 18 (вісімнадцять) місяців із зазначеної в гарантійному талоні дати роздрібного продажу. Термін служби даної продукції становить 3 (три) роки з дати роздрібного продажу. Гарантійний термін зберігання становить 3 (три) роки з дати випуску продукції.

Даний товар не вимагає проведення робіт щодо введення в експлуатацію.

На протязі гарантійного терміну експлуатації несправні деталі та вузли будуть замінюватися за умови дотримання всіх вимог керівництва і відсутності ушкоджень, пов'язаних з неправильною експлуатацією, зберіганням та транспортуванням виробу.

Споживач має право на безкоштовне гарантійне усунення несправностей, виявлених та пред'явлених в період гарантійного терміну експлуатації і обумовлених виробничими недоліками.

Гарантійне усунення несправностей здійснюється шляхом ремонту або заміни несправних частин виробу в сертифікованих сервісних центрах. У зв'язку зі складністю конструкції ремонт може тривати понад двох тижнів. Причину виникнення несправностей і терміни їх усунення визначають фахівці сервісного центру.



### УВАГА!

Виріб приймається на гарантійне обслуговування тільки в повній комплектності, ретельно очищений від пилу і бруду.

Гарантійні зобов'язання втрачають своє значення у наступних випадках:

- Відсутність або нечитабельність гарантійного талону.
- Неправильне заповнення гарантійного талону, відсутність у ньому дати продажу або печатки (штампу) і підпису продавця, серійного номеру виробу.
- Наявність виправлень або підчисток у гарантійному талоні.
- Повна або часткова відсутність, нечитабельність серійного номеру на виробі, невідповідність серійного номеру виробу номеру, вказаному в гарантійному талоні.

- Недотримання правил експлуатації, наведених у керівництві з експлуатації.
- Експлуатація несправного або некомплектного виробу, що стала причиною виходу виробу з ладу.
- Попадання всередину пристрою сторонніх речовин або предметів.
- Причиною несправності, що виникла, стало застосування нестандартних або неякісних витратних і комплектуючих матеріалів.
- Виріб має значні механічні або термічні ушкодження, явні сліди недбалих експлуатації, зберігання або транспортування.
- Виріб використовувався не за призначенням.
- Здійснювалися несанкціонований ремонт, розкриття або спроба модернізації виробу споживачем або третіми особами.
- Несправність виникла в результаті стихійного лиха (пожежа, повінь, ураган і т. п.).

Замінені по гарантії деталі та вузли переходять у розпорядження сервісного центру.

При здійсненні гарантійного ремонту гарантійний термін збільшується на час перебування товару в ремонті. Відлік доданого терміну починається з дати приймання виробу в гарантійний ремонт.

У разі, якщо з технічних причин ремонт виробу неможливий, сервісний центр видає відповідний акт, на підставі якого користувач самостійно вирішує питання з організацією-постачальником про заміну виробу або повернення грошей.

Після закінчення гарантійного терміну сервісні центри продовжують здійснювати обслуговування та ремонт виробу, але вже за рахунок споживача.

Гарантійні зобов'язання не поширюються на несправності, які виникли внаслідок природного зношення або перевантаження виробу.

Гарантійні зобов'язання не поширюються на неповноту комплектації виробу, яка могла бути виявлена при його продажу. Всі витрати на транспортування виробу несе споживач.

Право на гарантійний ремонт не є підставою для інших претензій.



## ГАРАНТІЙНИЙ ТАЛОН

Купуючи виріб, вимагайте перевірки його справності, комплектності і відсутності механічних пошкоджень, наявності відмітки дати продажу, штампа магазину та підпису продавця. Після продажу претензії щодо некомплектності і механічних пошкоджень не приймаються.

Виріб	
Модель	
Серійний номер	
Торгівельна організація	
Адреса торговельної організації	
Виріб перевірів і продав	
Дата продажу	
Печатка або штамп торговельної організації	

Претензій до зовнішнього вигляду, справності та комплектності виробу не маю. З правилами користування та гарантійними умовами ознайомлений.

(Підпис покупця)



Виріб		
Модель		
Серійний номер		
Вилучено (дата):	Торгівельна організація	
	Дата продажу	
Видано (дата):		
Майстер (ПІП та підпис)	Печатка або штамп сервісного центру	Печатка або штамп торговельної організації



Виріб		
Модель		
Серійний номер		
Вилучено (дата):	Торгівельна організація	
	Дата продажу	
Видано (дата):		
Майстер (ПІП та підпис)	Печатка або штамп сервісного центру	Печатка або штамп торговельної організації



Виріб		
Модель		
Серійний номер		
Вилучено (дата):	Торгівельна організація	
	Дата продажу	
Видано (дата):		
Майстер (ПІП та підпис)	Печатка або штамп сервісного центру	Печатка або штамп торговельної організації

ВІДРИВНИЙ ТАЛОН

ВІДРИВНИЙ ТАЛОН

ВІДРИВНИЙ ТАЛОН

## ФОРМУЛЯР ГАРАНТІЙНИХ РОБІТ

Виріб після гарантійного ремонту отримав у робочому стані, без дефектів. Претензій не маю.

Дата	П.І.П. покупця	Підпис покупця

Виріб після гарантійного ремонту отримав у робочому стані, без дефектів. Претензій не маю.

Дата	П.І.П. покупця	Підпис покупця

Виріб після гарантійного ремонту отримав у робочому стані, без дефектів. Претензій не маю.

Дата	П.І.П. покупця	Підпис покупця

№	Дата проведення ремонту		Опис ремонтних робіт та замієних деталей	Прізвище майстра та печатка сервісного центру
	Початок	Закінчення		

**ОФИЦИАЛЬНЫЙ ДИЛЕР В УКРАИНЕ:**

[storgom.ua](http://storgom.ua)

**ГРАФИК РАБОТЫ:**

Пн. – Пт.: с 8:30 по 18:30

Сб.: с 09:00 по 16:00

Вс.: с 10:00 по 16:00

**КОНТАКТЫ:**

+38 (044) 360-46-77

+38 (066) 77-395-77

+38 (097) 77-236-77

+38 (093) 360-46-77

Детальное описание товара: <https://storgom.ua/product/mikser-stroitelnyi-vitals-master-em-1414br.html>

Другие товары: <https://storgom.ua/setevye-stroitelnye-miksery.html>