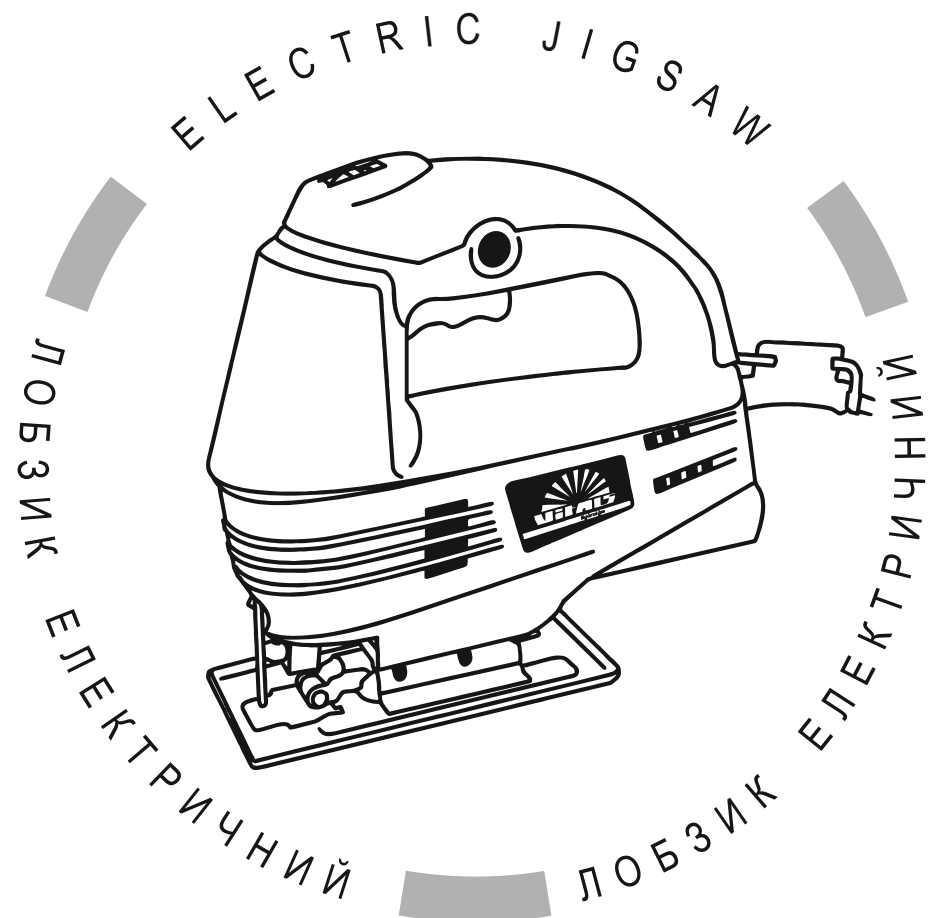


VITALS

КЕРІВНИЦТВО З ЕКСПЛУАТАЦІЇ



WWW.VITALS.COM.UA



МОДЕЛЬ

Ef 5540GN

1. Загальний опис	6
2. Комплект поставки	9
3. Технічні характеристики	10
4. Вимоги безпеки	11
4.1. Важлива інформація з безпеки	11
4.2. Безпека експлуатації	11
5. Експлуатація	16
5.1. Підготовка до роботи	16
5.2. Робота	18
6. Технічне обслуговування	21
7. Транспортування, зберігання та утилізація	23
8. Можливі несправності та шляхи їх усунення	24
9. Гарантійні зобов'язання	26

ШАНОВНИЙ ПОКУПЕЦЬ!

Ми висловлюємо Вам свою подяку за вибір продукції ТМ «Vitals».

Продукція ТМ «Vitals» виготовлена за сучасними технологіями, що забезпечує її надійну роботу на протязі досить тривалого часу за умови дотримання правил експлуатації та заходів безпеки. Дана продукція виготовлена на замовлення ТОВ «Агромаштрейд», м. Дніпро, вул. Надії Алексєєнко, 70, т. 056-374-89-39. Продукція продається фізичним та юридичним особам в місцях роздрібної та оптової торгівлі за цінами, вказаними продавцем, у відповідності до чинного законодавства.

Лобзик електричний Vitals Ef 5540GN за своєю конструкцією та експлуатаційними характеристиками відповідає вимогам нормативних документів України, а саме:

ДСТУ EN 786-2002; ДСТУ ГОСТ МЭК 61029-1:2006;
ДСТУ IEC 61000-3-2: 2004; ДСТУ CISPR 14-1: 2004;
ДСТУ CISPR 14-2: 2007.

Дане керівництво містить всю інформацію про виріб, яка необхідна для його правильного використання, обслуговування та регулювання, а також необхідні заходи безпеки під час експлуатації електричного лобзика.

Дбайливо зберігайте це керівництво і звертайтеся до нього у разі виникнення питань стосовно експлуатації, зберігання та транспортування виробу. У випадку зміни власника виробу передайте це керівництво новому власнику.

У разі виникнення будь-яких претензій до продукції або необхідності отримання додаткової інформації, а також проведення технічного обслуговування та ремонту, підприємством, яке приймає претензії, є ТОВ «Агромаштрейд», м. Дніпро, вул. Надії Алексєєнко, 70, т. 056-374-89-39. Додаткову інформацію з сервісного обслуговування Ви можете отримати за телефоном 056-374-89-38, або на сайті www.vitals.com.ua.

У той же час слід розуміти, що керівництво не в змозі передбачити абсолютно всі ситуації, які можуть мати місце під час використання виробу. У разі виникнення ситуацій, які не зазначені в цьому керівництві, або у разі необхідності отримання додаткової інформації, зверніться до найближчого сервісного центру ТМ «Vitals».

Виробник не несе відповідальність за збиток та можливі пошкодження, які заподіяні внаслідок неправильного поводження з виробом або використання виробу не за призначенням.

Продукція ТМ «Vitals» постійно вдосконалюється та, у зв'язку з цим, можливі зміни, які не порушують основні принципи управління, зовнішній вигляд, конструкцію, комплектацію та оснащення виробу, так і зміст цього керівництва без повідомлення споживачів. Всі можливі зміни спрямовані тільки на покращення та модернізацію виробу.

ЗНАЧЕННЯ КЛЮЧОВИХ СЛІВ



ОБЕРЕЖНО!

Позначає потенційно небезпечні ситуації, яких слід уникати, в іншому випадку може виникнути небезпека для життя та здоров'я.



УВАГА!

Позначає потенційно небезпечні ситуації, які можуть призвести до легких травм або до поломки виробу.



ПРИМІТКА!

Відзначає важливу додаткову інформацію.

1

ЗАГАЛЬНИЙ ОПИС

Лобзик електричний Vitals Ef 5540GN (далі за текстом – лобзик) виконаний з дотриманням усіх вимог безпеки та досить надійний в процесі експлуатації.

Лобзик відноситься до категорії ручних електричних інструментів, який призначений для прямолінійного, візерункового (криволінійного) розпилювання деревини, деревоволокнистих плит (ДВП), деревостружкових плит (ДСП), а також пластмаси та металу під час виконання ремонтних і столярних робіт в побутових умовах.

Дана модель має сучасний дизайн, надійна в роботі, а також проста в обігу та обслуговуванні.

Принцип дії лобзика максимально простий: під час вмикання виробу обертальний рух від електродвигуна передається на механізм, який перетворює обертний рух вала електричного двигуна в зворотно-поступальний рух штока, на якому закріплено пиляльне полотно.

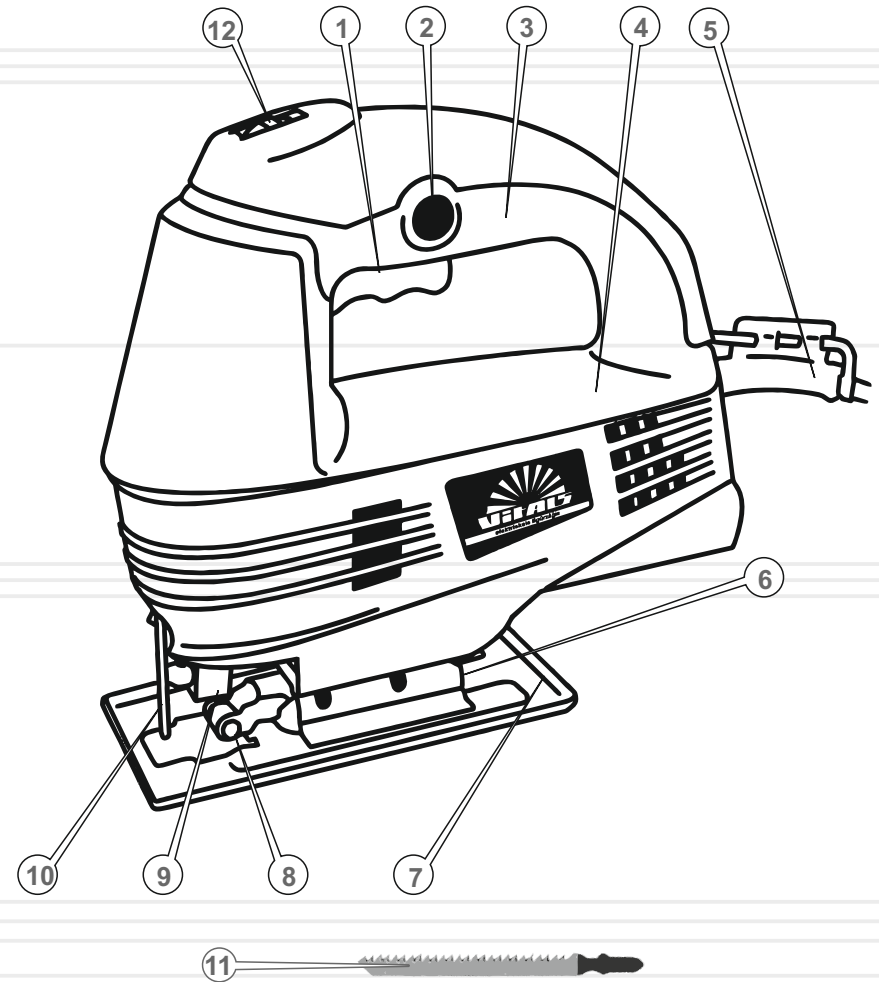
Крім високих показників продуктивності і надійності, модель Vitals Ef 5540GN має низку інших переваг:

- регулювання кута нахилу бази;
- система відводу пиломатеріалу;
- м'яка накладка на рукоятці.

Джерелом електроживлення лобзика є однофазна мережа змінного струму, напругою 230 В частотою 50 Гц.

Опис основних компонентів лобзика представлено нижче.

малюнок 1



1. Клавіша «Вмикання/Вимикання».
2. Кнопка-фіксатор клавіші «Вмикання/Вимикання».
3. Рукоятка.
4. Корпус електричного двигуна.
5. Мережевий кабель із силовою вилкою.
6. Пиловивідний вихід.
7. База.
8. Направляючий ролик.
9. Шток з тримачем пиляльного полотна.
10. Запобіжна скоба.
11. Пиляльне полотно.
12. Регулювання швидкості.

2

КОМПЛЕКТ ПОСТАВКИ

1. Лобзик електричний.
2. Шестигранний ключ.
3. Пиляльне полотно.
4. Керівництво з експлуатації.

**ПРИМІТКА!**

Завод-виробник залишає за собою право вносити у зовнішній вигляд, конструкцію та комплект поставки лобзика незначні зміни, які не впливають на роботу виробу.

МОДЕЛЬ

Ef 5540GN

Напруга, В	230
Частота струму, Гц	50
Потужність, Вт	400
Частота ходу штока, 1/хв	0-3000
Регулятор швидкості	+
Хід штока, мм	18
Максимальна глибина різу, мм	
- дерево	55
- метал	6
Габарити упаковки, мм	240x80x210
Вага нетто/брутто, кг	1,5 / 1,7

4.1. ВАЖЛИВА ІНФОРМАЦІЯ З БЕЗПЕКИ

Перш ніж почати користуватися лобзиком, уважно ознайомтеся з вимогами щодо техніки безпеки та попередженнями, які викладені в цьому керівництві.

Більшість травм під час експлуатації виробу виникає внаслідок недотримання основних положень правил техніки безпеки. Травм можна уникнути, якщо суворо дотримуватися заходів безпеки та завчасно передбачити потенційну небезпеку.

Ні за яких обставин не використовуйте виріб способом або в цілях, не передбачених даним керівництвом.

Неправильна експлуатація лобзика або експлуатація ненавченою людиною може призвести до нещасного випадку.

ОБЕРЕЖНО!

Забороняється експлуатація виробу не підготовленими до роботи людьми.



4.2. БЕЗПЕКА ЕКСПЛУАТАЦІЇ

1. НЕ ДОЗВОЛЯЙТЕ КОРИСТУВАТИСЯ ВИРОБОМ ДІТЯМ І ОСОБАМ З ОБМЕЖЕНИМИ МОЖЛИВОСТЯМИ.
2. БУДЬТЕ ПОВНІСТЮ СКОНЦЕНТРОВАНИ НА РОБОТІ.
Не відволікайтеся під час роботи лобзиком, так як це може викликати втрату контролю і стати причиною отримання травм різного ступеня тяжкості.
3. НЕ ДОВІРЯЙТЕ ЛОБЗИК НЕПОВНОЛІТНІМ, ЗА ВИНЯТКОМ УЧНІВ, ЯКИМ ВИПОВНИЛОСЯ 16 РОКІВ, ТА КОТРІ НАВЧАЮТЬСЯ РОБОТІ ВИРОБОМ ПІД ПИЛЬНИМ НАГЛЯДОМ ІНСТРУКТОРІВ.
4. НЕ ЗАЛИШАЙТЕ ВИРІБ УВІМКНЕНИМ БЕЗ НАГЛЯДУ.

5. НЕ ДОПУСКАЙТЕ ПРИСУТНОСТІ СТОРОННІХ ЛЮДЕЙ ТА ТВАРИН У ЗОНІ ПРОВЕДЕННЯ РОБІТ.
6. НЕ ВМИКАЙТЕ ТА НЕ ПРАЦЮЙТЕ ЛОБЗИКОМ У ВИПАДКУ ХВОРОБИ, В СТАНІ СТОМЛЕННЯ, НАРКОТИЧНОГО АБО АЛКОГОЛЬНОГО СП'ЯНІННЯ, А ТАКОЖ ПІД ВПЛИВОМ СИЛЬНОДІЮЧИХ ЛІКАРСЬКИХ ПРЕПАРАТІВ, ЯКІ ЗНИЖУЮТЬ ШВИДКІСТЬ РЕАКЦІЇ ТА УВАГУ.
7. СТЕЖТЕ ЗА ЦІЛІСНІСТЮ ТА СПРАВНІСТЮ ВИРОБУ.
Не вмикайте та не користуйтеся лобзиком у випадку наявності пошкоджень виробу, з ненадійно закріпленими частинами та деталями.
8. НАДЯГАЙТЕ ВІДПОВІДНИЙ ОДЯГ ТА ВЗУТТЯ ПІД ЧАС РОБОТИ ВИРОБОМ.
Працюючи лобзиком, надягайте облягаючий одяг і застібніть всі ґудзики. Взуття має бути з підшвою, яка не ковзає. Для захисту органів зору від попадання пилу, дрібних частинок матеріалу який обробляється, надягайте спеціальні захисні окуляри. Для захисту органів слуху (у разі такої необхідності) використовуйте навушники або беруші. Обов'язково використовуйте респіратор.
9. ПІД ЧАС РОБОТИ МІЦНО УТРИМУЙТЕ ВИРІБ У РУЦІ.
10. НЕ ПЕРЕВАНТАЖУЙТЕ ЕЛЕКТРИЧНИЙ ДВИГУН ЛОБЗИКА, ЧЕРГУЙТЕ РОБОТУ З ВІДПОЧИНКОМ.
11. НЕ ТОРКАЙТЕСЬ ПИЛЯЛЬНОГО ПОЛОТНА, ЯКЩО ЕЛЕКТРИЧНИЙ ДВИГУН ЛОБЗИКА УВІМКНЕНИЙ. ТАКОЖ НЕ ТОРКАЙТЕСЬ ПИЛЯЛЬНОГО ПОЛОТНА ВІДРАЗУ Ж ПІСЛЯ ЗАКІНЧЕННЯ РОБОТИ – ЗАДЛЯ УНИКНЕННЯ ТЕРМІЧНОГО ОПІКУ.
12. ПЕРЕД ПОЧАТКОМ РОБОТИ НАДІЙНО ЗАКРІПЛЮЙТЕ МАТЕРІАЛ ДЛЯ ЗРУЧНОСТІ І БЕЗПЕКИ ПІД ЧАС РОБОТИ.
13. СТЕЖТЕ ЗА ТИМ, ЩОБ ПІД ЧАС РОБОТИ ЛОБЗИКОМ ДРІБНІ ЧАСТИНКИ МАТЕРІАЛУ, ЯКИЙ ОБРОБЛЯЄТЬСЯ, А ТАКОЖ СТРУЖКА НЕ ПОТРАПЛЯЛИ У ВЕНТИЛЯЦІЙНІ ОТВОРИ КОРПУСУ ВИРОБУ.

14. ПІД ЧАС РОБОТИ НЕ ВИДАЛЯЙТЕ РУКАМИ ТИРСУ, СТРУЖКУ, ПИЛ ТА БРУД.
Використовуйте допоміжне обладнання для відведення пилу (наприклад, пилосос або щітку).
15. НЕ ВМИКАЙТЕ ЛОБЗИК НЕ ПЕРЕКОНАВШИСЬ, ЩО ПИЛЯЛЬНЕ ПОЛОТНО НАДІЙНО ЗАФІКСОВАНО В ТРИМАЧІ НА ШТОКУ.
16. ПЕРШ НІЖ ПРИСТУПИТИ ДО РОЗПИЛЮВАННЯ МАТЕРІАЛУ, ПЕРЕКОНАЙТЕСЬ У ВІДСУТНОСТІ В НЬОМУ ЦВЯХІВ, ШУРУПІВ, САМОРІЗІВ ТА ІНШИХ МЕТАЛЕВИХ ПРЕДМЕТІВ.
17. ВИКОРИСТОВУЙТЕ У РОБОТІ ТІЛЬКИ СПРАВНІ ПИЛЯЛЬНІ ПОЛОТНА.
Не працюйте лобзиком, якщо пиляльні полотна пошкоджені або затуплені, так як при цьому підвищується вірогідність отримання травм і виникає загроза швидкого виходу виробу із ладу.
18. ПОДБАЙТЕ ПРО ГАРНЕ ОСВІТЛЕННЯ РОБОЧОГО МІСЦЯ.
Робота лобзиком в темряві або в умовах недостатньої видимості може призвести до травми.
19. ПРАЦЮЙТЕ У ПРИМІЩЕННІ, ЯКЕ ДОБРЕ ПРОВІТРЮЄТЬСЯ.
Не працюйте лобзиком у приміщеннях з високим рівнем загазованості, а також у приміщеннях, в яких зберігаються вибухові та легкозаймисті матеріали.
20. НЕ ПРАЦЮЙТЕ ЛОБЗИКОМ НА ВІДСТАНІ МЕНШЕ НІЖ 5 МЕТРІВ ВІД МІСЦЕЗНАХОДЖЕННЯ ЛЕГКОЗАЙМИСТИХ МАТЕРІАЛІВ.
21. НЕ ПРАЦЮЙТЕ ЛОБЗИКОМ В ДОЩ АБО СНІГОПАД.
Експлуатація виробу просто неба під час дощу або снігопаду може призвести до електричного шоку або поломки виробу. Якщо лобзик намокнув, ні в якому разі не використовуйте його. Не мийте виріб та не лийте на нього воду. Якщо лобзик якимось чином намокнув, насухо витріть корпус. Якщо вода потрапила всередину корпусу електричного двигуна, негайно вимкніть виріб. Не намагайтеся самі розкривати виріб – зверніться до сервісного центру.
22. НЕ ТОРКАЙТЕСЯ ДО ВИРОБУ ВОЛОГИМИ РУКАМИ.
23. З МЕТОЮ ЗАХИСТУ ВІД УРАЖЕННЯ ЕЛЕКТРИЧНИМ СТРУМОМ УНИКАЙТЕ ЗІТКНЕННЯ ЛОБЗИКА ІЗ ЗАЗЕМЛЕНИМИ ПРЕДМЕТАМИ.

24. НЕ ВИКОРИСТОВУЙТЕ ВИРІБ, ЯКЩО ПОШКОДЖЕНА ІЗОЛЯЦІЯ МЕРЕЖЕВОГО КАБЕЛЮ. УНИКАЙТЕ ЗРОЩЕННЯ СИЛОВИХ КАБЕЛІВ, ВИКОРИСТОВУЙТЕ ЦІЛЬНІ КАБЕЛІ, ЯКІ МАЮТЬ ВІДПОВІДНУ ДОВЖИНУ І ПЕРЕРІЗ.

Перш ніж почати користуватися виробом, перевірте стан мережевого кабелю з метою виявлення обривів, пошкоджень, слідів зносу. Не допускайте використання перегнутого, скрученого або пошкодженого мережевого кабелю.

25. ВІД'ЄДНУЙТЕ МЕРЕЖЕВИЙ КАБЕЛЬ ВІД ДЖЕРЕЛА ЕЛЕКТРОЖИВЛЕННЯ ПІД ЧАС ПЕРЕВІРКИ, РОЗПЛУТУВАННЯ АБО ЛІКВІДАЦІЇ УШКОДЖЕНЬ, А ТАКОЖ ПЕРШ НІЖ ПОЧАТИ РОБОТИ З РЕГУЛЮВАННЯ, ОБСЛУГОВУВАННЯ ТА ОЧИЩЕННЯ ЛОБЗИКА.

Від'єднуйте виріб від розетки під час переходу з однієї ділянки роботи на іншу, а також під час перерви в роботі.

26. НЕ ПЕРЕНОСЬТЕ ВИРІБ ЗА МЕРЕЖЕВИЙ КАБЕЛЬ.

27. У ВИПАДКУ ВИКОРИСТАННЯ ПОДОВЖУВАЧА МЕРЕЖЕВОГО КАБЕЛЮ В БОБІНІ – ПОВНІСТЮ РОЗМОТАЙТЕ КАБЕЛЬ, ЗАДЛЯ УНИКНЕННЯ ПЕРЕГРІВУ ТА СПАЛАХУВАННЯ.

28. РОЗМІЩУЙТЕ ПОДОВЖУВАЧ КАБЕЛЮ НА БЕЗПЕЧНІЙ ВІДСТАНІ ВІД ЛОБЗИКА ТА ПОЗА ЗОНОЮ МОЖЛИВОГО ПАДІННЯ ЧАСТИН МАТЕРІАЛУ, ЯКИЙ ОБРОБЛЯЄТЬСЯ. ЩОБ НЕ ДОПУСТИТИ ВИПАДКОВОГО ВІД'ЄДНАННЯ МЕРЕЖЕВОГО КАБЕЛЮ ВІД ПОДОВЖУВАЧА, ВИКОРИСТОВУЙТЕ ДОДАТКОВІ КРІПЛЕННЯ МЕРЕЖЕВОЇ ВИЛКИ, НАПРИКЛАД, РІЗНОМАНІТНІ ЗАТИСКАЧІ.

29. ЗА УМОВ ВИНИКНЕННЯ БУДЬ-ЯКИХ ВІДХИЛЕНЬ В НОРМАЛЬНІЙ РОБОТІ ЛОБЗИКА, НЕГАЙНО ВІД'ЄДНАЙТЕ ВИРІБ ВІД ЕЛЕКТРОМЕРЕЖІ, З'ЯСУЙТЕ ПРИЧИНУ ТА УСУНЬТЕ НЕСПРАВНІСТЬ.

**УВАГА!**

Слідкуйте за справністю виробу. У разі несправності, появи запаху, характерного для горілої ізоляції, сильного стуку, шуму, іскор, необхідно негайно вимкнути виріб та звернутися до сервісного центру.

**ОБЕРЕЖНО!**

Заборонено використовувати виріб без запобіжної скоби та бази.

**УВАГА!**

Утримайтеся від установки на лобзик пиляльних полотен невідомих виробників. Не використовуйте пиляльні полотна не за призначенням.

**УВАГА!**

Дане керівництво не може врахувати всі випадки, які можуть виникнути в реальних умовах експлуатації лобзика. Тому, під час використання виробу слід керуватися здоровим глуздом, дотримуватися граничної уваги і проявляти акуратність під час виконання робіт.

5.1. ПІДГОТОВКА ДО РОБОТИ

1. Перш ніж почати користуватися лобзиком, огляньте виріб з метою впевненості в цілісності та справності корпусу, частин, деталей, мережевого кабелю, пиляльного полотна, а також легкості ходу всіх рухомих частин.
2. Установіть на виріб, в залежності від виду робіт, що виконуються, пиляльне полотно і надійно його зафіксуйте.

**ПРИМІТКА!**

Характеристики пиляльного полотна можна визначити виходячи з маркування (набір цифр та букв), яке нанесено на хвостовику пиляльного полотна.

3. Підключіть лобзик до однофазної електричної мережі змінного струму, напругою 230 В і частотою 50 Гц.
4. Увімкніть лобзик, натиснувши клавішу «Вмикання/Вимикання». Протягом 30 секунд в режимі холостого ходу оцініть працездатність виробу на предмет відсутності підвищеної вібрації, сторонніх шумів і інших дефектів роботи. Якщо дефекти в роботі виробу не виявлені, експлуатація лобзика дозволяється, в іншому випадку зверніться до сервісного центру.
5. Вимкніть виріб.
6. Під'єднайте до пилового виходу рукав пилососа, або мішок для пилу.
7. Виріб готовий до роботи.

ОБЕРЕЖНО!

Встановлювати та вилучати пиляльне полотно необхідно лише після того, як електричний двигун повністю зупиниться. Недотримання даної вимоги призведе до травми.

Установлення та зняття пиляльного полотна (див. малюнок 2)

За допомогою шестигранного ключа, що входить в комплект поставки лобзика, послабте фіксуючі гвинти (2) утримувача пиляльного полотна.

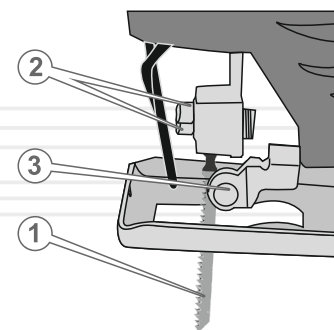
Вставте пиляльне полотно (1) хвостовиком в тримач до упору і надійно затягніть фіксуючі гвинти. Переконайтеся, що пиляльне полотно надійно зафіксовано в тримачі.

Зняття пиляльного полотна здійснюється в зворотній послідовності.

УВАГА!

Встановлюйте пиляльне полотно в утримувач таким чином, щоб гладка кромка пиляльного полотна входила в паз направляючого ролика (3).

малюнок 2



**ОБЕРЕЖНО!**

Товщина матеріалу, що обробляється, не повинна перевищувати максимальної глибини різку.

Використовуйте для різання пиляльні полотна, в суворій відповідності з їх призначенням:

- для різання металу – пиляльне полотно для металу;
- для різання дерева – пиляльне полотно для деревини;
- для різання деревостружкових плит – пиляльне полотно для ДСП.

**ПРИМІТКА!**

Щоб здійснити правильний вибір пиляльного полотна для роботи, проконсультуйтеся у відповідного спеціаліста.

5.2. РОБОТА**Вмикання і вимикання лобзика**

Щоб вимкнути лобзик натисніть клавішу «Вмикання/Вимикання» (1) (див. малюнок 1) і утримуйте її в натиснутому положенні. Для тривалої роботи виробом натисніть до упору клавішу «Вмикання/Вимикання» і зафіксуйте в цьому положенні кнопкою-фіксатором (2) (див. малюнок 1).

Щоб вимкнути виріб відпустіть клавішу «Вмикання/Вимикання». Якщо задіяна кнопка-фіксатор клавіші «Вмикання/Вимикання», спочатку натисніть на клавішу «Вмикання/Вимикання» до упору, а потім відпустіть її.

Регулювання кута пропилу

За допомогою шестигранного ключа послабте два гвинти кріплення бази (7) (див. малюнок 1). Переміщенням бази щодо пиляльного полотна, встановіть необхідний кут пропилу. Надійно затягніть гвинт кріплення бази. Переконайтеся, що база надійно закріплена.

**ОБЕРЕЖНО!**

Працювати лобзиком з незакріпленою базою або без бази забороняється.

Правила пиляння лобзиком

Перш ніж почати працювати лобзиком, надійно зафіксуйте матеріал, що обробляється, за допомогою упорів і нанесіть лінію пропилу. Встановіть необхідний кут пропилу.

Виконайте всі процедури викладені в розділі 5. «Експлуатація» даного керівництва з експлуатації.

Щоб почати пиляти, сумістіть пиляльне полотно з лінією пропилу і з зусиллям притисніть передній край бази лобзика до матеріалу, що обробляється. Зверніть увагу, щоб пиляльне полотно не торкалося частин тіла, мережевого кабелю, матеріалу та інших сторонніх предметів. Увімкніть лобзик, дочекайтеся, поки будуть встановлені максимальні оберти і акуратно, з суворим дотриманням заходів безпеки, починайте працювати виробом.

**УВАГА!**

Не тисніть на виріб в процесі роботи – ймовірність пошкодження матеріалу, що обробляється та поломки пиляльного полотна.

Під час розпилювання матеріалу напрямок руху лобзика повинен здійснюватися лише в одному напрямку. Не рекомендується здійснювати розпилювання спочатку до середини матеріалу, з подальшим розпилюванням даного матеріалу з протилежного кінця.

Під час розпилювання металу по лінії різку, із зворотного боку заготовки рекомендується наносити мастило (веретенне масло і т.д.). Це підвищить продуктивність роботи виробом і забезпечить охолодження пиляльного полотна, тим самим збільшуючи його термін служби.

**ОБЕРЕЖНО!**

Пиляти вздовж матеріал, більша частина якого розташована в підвішеному стані, забороняється – існує небезпека отримання травм.

**ПРИМІТКА!**

Слід враховувати, що під час розпилювання можуть утворюватися незначні відколи матеріалу на ділянці пропилю. Виходячи з цього, використовуйте відповідний тип пиляльного полотна.

**УВАГА!**

Не вставляйте пиляльне полотно в пропил і не виймайте полотно до повної зупинки штока.

**УВАГА!**

Щоб не вивести виріб з ладу, слід уникати тривалої роботи лобзика.

**ТЕХНІЧНЕ
ОБСЛУГОВУВАННЯ**

Модель Vitals Ef 5540GN забезпечена сучасним електричним двигуном, а також частинами і деталями, які розроблені з урахуванням вимог довгострокової та безперебійної роботи. Тим не менш, дуже важливо регулярно проводити нескладні роботи з технічного обслуговування, які вказані в даному розділі керівництва.

**ОБЕРЕЖНО!**

Перш ніж почати роботи з технічного обслуговування, знеструмте виріб.

Комплекс робіт з технічного обслуговування лобзика включає:

- огляд корпусу виробу, частин та деталей, мережевого кабелю, силової вилки на відсутність механічних і термічних ушкоджень;
- очищення виробу і комплектуючих від бруду та пилу;
- перевірку справності клавіші "Вмикання/Вимикання", кнопки-фіксатора клавіші "Вмикання/Вимикання", запобіжної скоби;
- перевірку наявності мастила на штоку;
- регулярне змазування штока;
- заміну мастила механізму зворотно-поступального руху штока.

У разі виявлення механічних та термічних пошкоджень виробу, зверніться до сервісного центру.

Очищати корпус лобзика необхідно м'якою серветкою. Не можна допускати попадання вологи, стружки, пилу та бруду, а також дрібних частинок матеріалу, що обробляється, у вентиляційні отвори корпусу виробу. Якщо на корпусі присутні складні плями, необхідно видалити їх за допомогою м'якої серветки, яка попередньо була змочена в мильному розчині або в спеціальному миючому засобі.

У процесі очищення лобзика не рекомендується використовувати абразивні матеріали, різні розчинники, аміачну воду, бензин, спирт, які можуть нанести пошкодження корпусу виробу.

Видаляти пил та бруд з металевих частин виробу, вентиляційних отворів, а також у важкодоступних місцях, необхідно щіткою.

Ретельно очистіть шток від бруду та забрудненого мастила, нанесіть на шток нове мастило.

Для заміни вугільних щіток і мастила механізму зворотно-поступального руху штока, перевірки електричного двигуна, а також опору ізоляції зверніться до сертифікованого сервісного центру.



ПРИМІТКА!

У разі виникнення труднощів під час здійснення технічного обслуговування виробу, слід звернутися за допомогою до сервісного центру.

ТРАНСПОРТУВАННЯ, ЗБЕРІГАННЯ ТА УТИЛІЗАЦІЯ

Транспортування

Транспортування лобзика допускається всіма видами транспорту, які забезпечують збереження виробу, у відповідності із загальними правилами перевезень.

Не рекомендовано переносити виріб за мережевий кабель. Під час зміни робочого місця необхідно від'єднати лобзик від джерела електроживлення.

Зберігання

Зберігати лобзик рекомендується в приміщенні, яке добре провітрюється при температурі $-15\text{ }^{\circ}\text{C}$ - $+55\text{ }^{\circ}\text{C}$ та відносній вологості повітря не більше 90%.

Якщо виріб зберігався за температури $0\text{ }^{\circ}\text{C}$ і нижче, то перш ніж використовувати лобзик його необхідно витримати в теплом приміщенні за температури від $+5\text{ }^{\circ}\text{C}$ до $+40\text{ }^{\circ}\text{C}$ протягом двох годин. Даний проміжок часу необхідний для видалення можливого конденсату. Якщо лобзиком почати користуватися відразу ж після переміщення з холоду, виріб може вийти з ладу.

Під час підготовки виробу до зберігання:

1. Вийміть пиляльне полотно з тримача.
2. Видаліть пил, бруд, забруднене мастило з частин та деталей лобзика.
3. Нанесіть нове мастило на шток.
4. Змастіть тонким шаром машинного масла всі металеві частини виробу.

УВАГА!

Зберігати лобзик в одному приміщенні з горючими речовинами, кислотами, лугами, мінеральними добривами та іншими агресивними речовинами забороняється.

Утилізація

Не викидайте лобзик в контейнер із побутовими відходами! Лобзик, у якого завершився термін експлуатації, оснащення та упаковка повинні здаватися на утилізацію і переробку.

Інформацію про утилізацію Ви можете отримати в місцевій адміністрації.



МОЖЛИВІ НЕСПРАВНОСТІ ТА ШЛЯХИ ЇХ УСУНЕННЯ

ОПИС НЕСПРАВНОСТІ	Можлива причина	Шляхи усунення
Лобзик при натисканні клавiшi «Вмикання/Вимикання» не працює	Відсутній електричний контакт на лінії подачі електроживлення	З'ясуйте причину, відновіть контакт
	Пошкоджений мережевий кабель або силова вилка	Зверніться до сервісного центру
	Несправна розетка	Під'єднайте вирiб до справної розетки
	Несправний електричний двигун	Зверніться до сервісного центру
	Несправна клавiша «Вмикання/Вимикання»	Зверніться до сервісного центру
Електродвигун сильно іскрить	Зношені вугільні щiтки	Зверніться до сервісного центру
	Пошкоджена обмотка електричного двигуна	Зверніться до сервісного центру
Потужності електричного двигуна недостатньо, під час роботи чути свист (скрип)	Зношені вугільні щiтки	Зверніться до сервісного центру
	Надмірний тиск на лобзик в процесі роботи	Знизьте тиск на лобзик
	Механізм зворотно-поступального руху вийшов із ладу	Зверніться до сервісного центру
	Відсутнє мастило в механізмі зворотно-поступального руху	Зверніться до сервісного центру
	Пошкоджений підшипник	Зверніться до сервісного центру
Неможливо зафіксувати клавiшу «Вмикання/Вимикання»	Зношене пиляльне полотно	Замініть пиляльне полотно
	Кнопка-фіксатор клавiшi «Вмикання/Вимикання» вийшла з ладу	Зверніться до сервісного центру
Неможливо встановити необхідний кут пиляння	Зношені гвинти фіксації бази	Замініть гвинти фіксації бази

ОПИС НЕСПРАВНОСТІ	Можлива причина	Шляхи усунення
Биття штока	Механізм зворотно-поступального руху вийшов з ладу	Зверніться до сервісного центру
Не регулюється частота ходу штока	Несправний регулятор частоти ходу штока	Зверніться до сервісного центру
Після вимкнення виробу клавiшею «Вмикання/Вимикання» електричний двигун продовжує працювати без зміни частоти обертів	Несправна клавiша «Вмикання/Вимикання»	Зверніться до сервісного центру
Електричний двигун працює, але відсутній хід штока	Механізм зворотно-поступального руху вийшов з ладу	Зверніться до сервісного центру
Електричний двигун вмикається на декілька секунд і «клинить»	Механізм зворотно-поступального руху вийшов з ладу	Зверніться до сервісного центру
Відсутня фіксація пиляльного полотна в тримачі	Зношений тримач або гвинти фіксації пиляльного полотна	Зверніться до сервісного центру
Корпус виробу сильно нагрівається	Велике навантаження на електричний двигун	Знизьте навантаження (вимкніть до охолодження)
	Засмічені вентиляційні отвори на корпусі	Почистіть вентиляційні отвори
	Електричний двигун несправний	Зверніться до сервісного центру
	Зношені підшипники	Зверніться до сервісного центру

ГАРАНТІЙНІ ЗОБОВ'ЯЗАННЯ

Гарантійний термін експлуатації лобзик електричного Vitals Ef 5540GN становить 12 (дванадцять) місяців із зазначеної в гарантійному талоні дати роздрібного продажу.

Споживач має право на безкоштовне гарантійне усунення несправностей, виявлених і пред'явлених у період гарантійного терміну і обумовлених виробничими і конструктивними факторами.

Гарантійне усунення несправностей проводиться шляхом ремонту або заміни пошкоджених частин виробу в сертифікованих сервісних центрах. У зв'язку зі складністю конструкції ремонт може тривати більше двох тижнів. Причину виникнення несправностей і терміни їх усунення визначають фахівці сервісного центру.



УВАГА!

Виріб приймається на гарантійне обслуговування тільки в повній комплектності, ретельно очищений від пилу і бруду.

Гарантійні зобов'язання втрачають своє значення у наступних випадках:

- Відсутність або нечитабельність гарантійного талону.
- Неправильне заповнення гарантійного талону, відсутність у ньому дати продажу або печатки (штампу) і підпису продавця, серійного номеру виробу.
- Наявність виправлень або підчисток у гарантійному талоні.
- Повна або часткова відсутність, нечитабельність серійного номеру на виробі, невідповідність серійного номеру виробу номеру, вказаному в гарантійному талоні.
- Недотримання правил експлуатації, наведених у керівництві з експлуатації.
- Експлуатація несправного або некомплектного виробу, що стала причиною виходу виробу з ладу.
- Попадання всередину пристрою сторонніх речовин або предметів.
- Причиною несправності, що виникла, стало застосування нестандартних або неякісних витратних і комплектуючих матеріалів.
- Виріб має значні механічні або термічні ушкодження, явні сліди недбалих експлуатації, зберігання або транспортування.

- Виріб використовувався не за призначенням.
- Здійснювалися несанкціонований ремонт, розкриття або спроба модернізації виробу споживачем або третіми особами.
- Несправність виникла в результаті стихійного лиха (пожежа, повінь, ураган і т. п.).

Замінені по гарантії деталі та вузли переходять у розпорядження сервісного центру.

При здійсненні гарантійного ремонту гарантійний термін збільшується на час перебування товару в ремонті. Відлік доданого терміну починається з дати приймання виробу в гарантійний ремонт.

У разі, якщо з технічних причин ремонт виробу неможливий, сервісний центр видає відповідний акт, на підставі якого користувач самостійно вирішує питання з організацією-постачальником про заміну виробу або повернення грошей.

Після закінчення гарантійного терміну сервісні центри продовжують здійснювати обслуговування та ремонт виробу, але вже за рахунок споживача.

Гарантійні зобов'язання не поширюються на несправності, які виникли внаслідок природного зношення або перевантаження виробу.

Гарантійні зобов'язання не поширюються на змінні комплектуючі та матеріали, які підлягають швидкому зношуванню: вугільні щітки.

Гарантійні зобов'язання не поширюються на неповноту комплектації виробу, яка могла бути виявлена при його продажу. Всі витрати на транспортування виробу несе споживач.

Право на гарантійний ремонт не є підставою для інших претензій.

ФОРМУЛЯР ГАРАНТІЙНИХ РОБІТ

Виріб після гарантійного ремонту отримав у робочому стані, без дефектів. Претензій не маю.

Дата	П.І.П. покупця	Підпис покупця

Виріб після гарантійного ремонту отримав у робочому стані, без дефектів. Претензій не маю.

Дата	П.І.П. покупця	Підпис покупця

Виріб після гарантійного ремонту отримав у робочому стані, без дефектів. Претензій не маю.

Дата	П.І.П. покупця	Підпис покупця

№	Дата проведення ремонту		Опис ремонтних робіт та замієних деталей	Прізвище майстра та печатка сервісного центру
	Початок	Закінчення		



ГАРАНТІЙНИЙ ТАЛОН

Купуючи виріб, вимагайте перевірки його справності, комплектності і відсутності механічних пошкоджень, наявності відмітки дати продажу, штампа магазину та підпису продавця. Після продажу претензії щодо некомплектності і механічних пошкоджень не приймаються.

Виріб	
Модель	
Серійний номер	
Торгівельна організація	
Адреса торгівельної організації	
Виріб перевірів і продав	
Дата продажу	
Печатка або штамп торгівельної організації	

Претензій до зовнішнього вигляду, справності та комплектності виробу не маю. З правилами користування та гарантійними умовами ознайомлений.

(Підпис покупця)

	Виріб	
	Модель	
	Серійний номер	
Вилучено (дата):	Торгівельна організація	
	Дата продажу	
Видано (дата):		
Майстер (ПІП та підпис)	Печатка або штамп сервісного центру	Печатка або штамп торгівельної організації
	Виріб	
	Модель	
	Серійний номер	
Вилучено (дата):	Торгівельна організація	
	Дата продажу	
Видано (дата):		
Майстер (ПІП та підпис)	Печатка або штамп сервісного центру	Печатка або штамп торгівельної організації
	Виріб	
	Модель	
	Серійний номер	
Вилучено (дата):	Торгівельна організація	
	Дата продажу	
Видано (дата):		
Майстер (ПІП та підпис)	Печатка або штамп сервісного центру	Печатка або штамп торгівельної організації

ВІДРИВНИЙ ТАЛОН

ВІДРИВНИЙ ТАЛОН

ВІДРИВНИЙ ТАЛОН

ОФИЦИАЛЬНЫЙ ДИЛЕР В УКРАИНЕ:

storgom.ua

ГРАФИК РАБОТЫ:

Пн. – Пт.: с 8:30 по 18:30

Сб.: с 09:00 по 16:00

Вс.: с 10:00 по 16:00

КОНТАКТЫ:

+38 (044) 360-46-77

+38 (066) 77-395-77

+38 (097) 77-236-77

+38 (093) 360-46-77

Детальное описание товара: <https://storgom.ua/product/lobzik-elektricheskii-vitals-ef-5540gn.html>

Другие товары: <https://storgom.ua/setevye-lobziki.html>