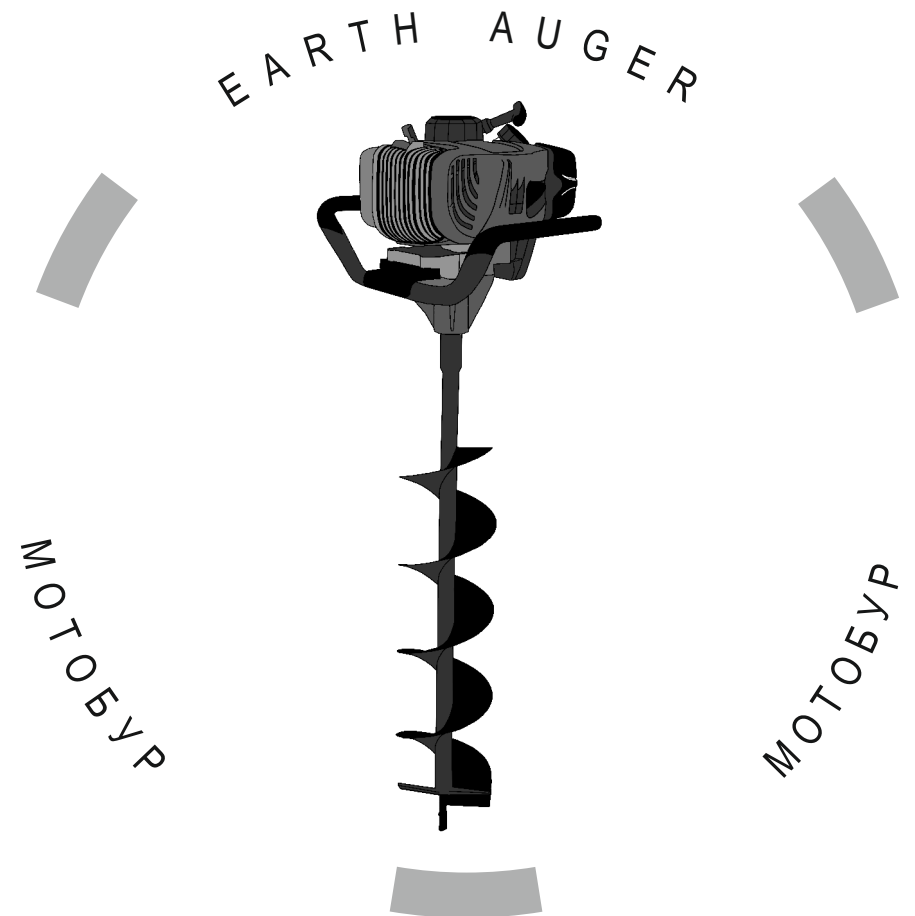


VITALS

КЕРІВНИЦТВО З ЕКСПЛУАТАЦІЇ



WWW.VITALS.COM.UA



MODEL

МОДЕЛЬ

BUM 52n

ЗМІСТ

1. Загальний опис	6
2. Комплект поставки	9
3. Технічні характеристики	10
4. Вимоги безпеки	11
4.1. Важлива інформація з безпеки	11
4.2. Безпека експлуатації	11
5. Експлуатація	16
5.1. Підготовка до роботи	16
5.2. Робота	21
6. Технічне обслуговування	22
7. Транспортування, зберігання та утилізація	29
8. Можливі несправності та шляхи їх усунення	31
9. Гарантійні зобов'язання	34

ШАНОВНИЙ ПОКУПЕЦЬ!

Ми висловлюємо Вам свою подяку за вибір продукції ТМ «Vitals».

Продукція ТМ «Vitals» виготовлена за сучасними технологіями, що забезпечує її надійну роботу на протязі досить тривалого часу за умови дотримання правил експлуатації та заходів безпеки. Дана продукція виготовлена на замовлення ТОВ «Агромаштрейд», м. Дніпро, вул. Надії Алексєєнко, 70, т. 056-374-89-39. Продукція продається фізичним та юридичним особам в місцях роздрібної та оптової торгівлі за цінами, вказаними продавцем, у відповідності до чинного законодавства.

Мотобур бензиновий Vitals BUM 52n за своєю конструкцією та експлуатаційними характеристиками відповідає вимогам нормативних документів України, а саме:
ДСТУ 3158-95;
ГОСТ 12.1.003-83 п. 2.3, ГОСТ 12.1.012-90 п. 2, ГОСТ 28708-90.

Дане керівництво містить всю інформацію про виріб, необхідну для його правильного використання, обслуговування та регулювання, а також необхідні заходи безпеки під час роботи виробом. Дбайливо зберігайте дане керівництво і звертайтеся до нього в разі виникнення питань стосовно експлуатації, зберігання та транспортування виробу. У разі зміни власника виробу передайте це керівництво новому власнику.

У разі виникнення будь-яких претензій до продукції або необхідності отримання додаткової інформації, а також проведення технічного обслуговування та ремонту, підприємством, яке приймає претензії, є ТОВ «Агромаштрейд», м. Дніпро, вул. Надії Алексєєнко, 70, т. 056-374-89-39. Додаткову інформацію з сервісного обслуговування Ви можете отримати за телефоном 056-374-89-38, або на сайті www.vitals.com.ua.

У той же час слід розуміти, що керівництво не в змозі передбачити абсолютно всі ситуації, які можуть виникнути під час застосування мотобура бензинового. У разі виникнення ситуацій, які не зазначені в цьому керівництві, або у разі необхідності отримання додаткової інформації, зверніться до найближчого сервісного центру ТМ «Vitals».

Виробник не несе відповідальність за збиток та можливі пошкодження, які завдані в результаті неправильного поводження з виробом або використання виробу не за призначенням.

Продукція ТМ «Vitals» постійно вдосконалюється та, у зв'язку з цим, можливі зміни, які не порушують основні принципи управління, зовнішній вигляд, конструкцію, комплектацію та оснащення виробу, так і зміст цього керівництва без повідомлення споживачів. Всі можливі зміни спрямовані тільки на покращення та модернізацію виробу.

ЗНАЧЕННЯ КЛЮЧОВИХ СЛІВ



ОБЕРЕЖНО!

Позначає потенційно небезпечні ситуації, яких слід уникати, в іншому випадку може виникнути небезпека для життя та здоров'я.



УВАГА!

Позначає потенційно небезпечні ситуації, які можуть призвести до легких травм або до поломки виробу.



ПРИМІТКА!

Відзначає важливу додаткову інформацію.

Мотобур бензиновий Vitals BUM 52n є моторизованим виробом, який призначений для буріння отворів у ґрунті для подальшого встановлення стовпів та посадки дерев.

Мотобур бензиновий Vitals BUM 52n (далі за тестом – мотобур) має сучасний дизайн, економічний, надійний в роботі, простий в обігу та обслуговуванні.

За своєю конструкцією мотобур відноситься до простих класичних механізмів – обертання шнека здійснюється за допомогою двигуна внутрішнього згоряння. Простота пристрою є важливим фактором надійності даного виробу, забезпечуючи тим самим йому безвідмовну роботу, в тому числі і у складних умовах.

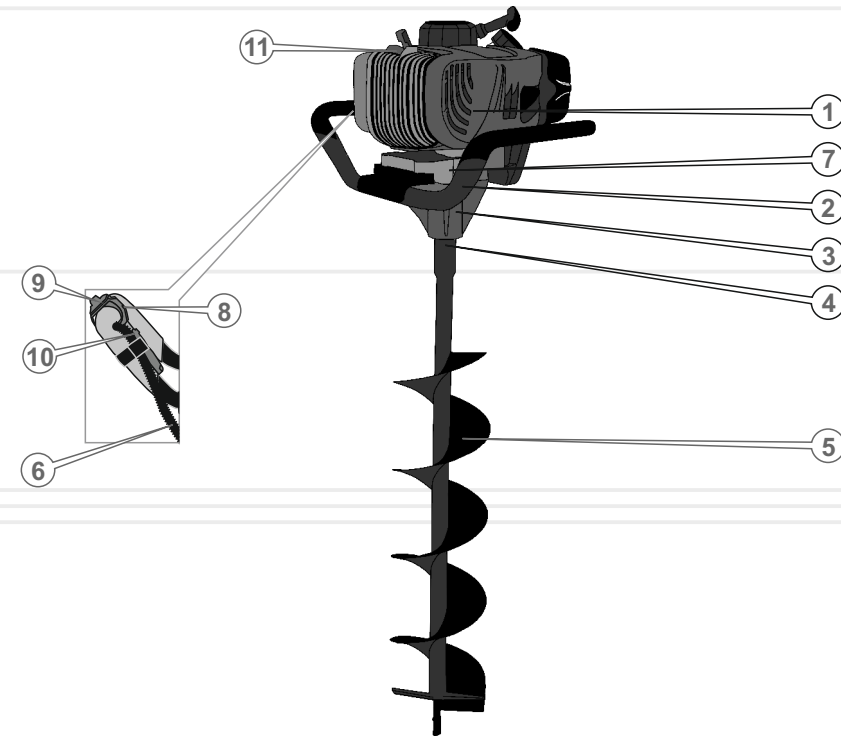
У мотобурі використовується надійний бензиновий одноциліндровий двотактний двигун повітряного охолодження, ручний стартер, редуктор, що знижує оберти шнека, а також автоматична відцентрова муфта зчеплення.

Крім високих показників надійності та продуктивності, дана модель має низку інших явних переваг, до числа яких входять:

- Хромований циліндр – тривалий термін служби циліндра досягається завдяки збільшенню зносостійкості пари, що третєся: циліндр - поршневі кільця.
- Швидке під'єднання та безключова фіксація шнека на валу редуктора.
- Зручні рукоятки.
- Праймер.
- Посилена антивібраційна система.
- Рукоятка для роботи вдвох.
- Ефективна запобіжна система, яка в разі заклинювання шнека в ґрунті, миттєво розриває зв'язок між двигуном та шнеком.

Опис основних компонентів мотобура представлено нижче.

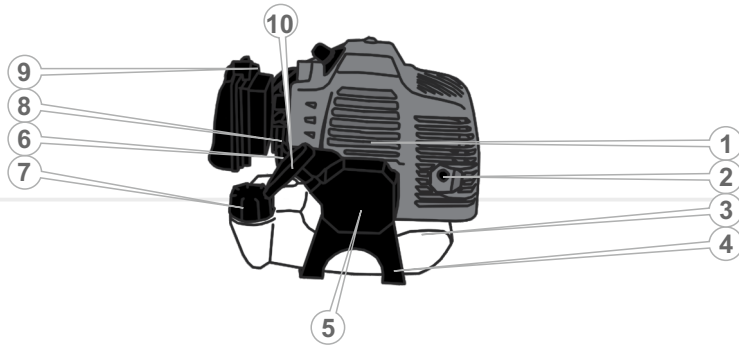
малюнок 1



Специфікація до малюнка 1

1. Двигун (див. малюнок 2).
2. Рукоятка оператора.
3. Редуктор.
4. Стикувальний вузол шнека на приводному валу.
5. Шнек.
6. Гофрована труба з тросом управління дроселем і силовим дротом.
7. Амортизатори.
8. Фіксатор важеля дроселя в натиснутому положенні.
9. Вимикач запалювання.
10. Важіль дроселя.
11. Свічка запалювання.

малюнок 2



1. Силовий агрегат.
2. Гайкові ключі.
3. Викрутка.
4. Свічковий ключ.
5. Керівництво з експлуатації.
6. Упаковка.

i

ПРИМІТКА!

Завод-виробник залишає за собою право вносити у зовнішній вигляд, конструкцію і комплект поставки мотобура незначні зміни, які не впливають на роботу виробу.

Специфікація до малюнка 2

1. Захисний кожух.
2. Глушник.
3. Паливний бак.
4. Захист паливного бака.
5. Ручний стартер.
6. Праймер.
7. Кришка горловини паливного бака.
8. Паливопровід.
9. Важіль повітряної заслінки карбюратора.
10. Ручка стартера.

МОДЕЛЬ

BUM 52n

Тип двигуна	бензиновий двотактний повітряного охолодження
Тип палива	суміш бензину з маслом для двотактних двигунів 25:1
Робочий об'єм циліндра, куб. см	52
Потужність, кВт (к.с.)	1,9 (2,5)
Максимальний крутний момент (частота), Нм (об/хв)	2,8 (6000)
Максимальна частота, об/хв	9500
Об'єм паливного бака, л	1,25
Передавальне число	30:1
Максимальний діаметр бура, що використовується, мм*	250
Посилена антивібраційна система	+
Циліндр з хромованим покриттям	+
Праймер	+
Ергономічна рукоятка	+
Вібраційне навантаження, м/с ²	7,8
Рівень звукового тиску, дБ	114
Габарити упаковки, мм	440x370x285
Маса нетто, кг	10,0
Маса брутто, кг	11,0

* - Не дозволяється встановлювати на мотобур шнек, діаметр якого перевищує 250 мм, так як це може призвести до перевантаження виробу та його передчасного виходу з ладу. З метою забезпечення безперебійної роботи виробу використовуйте шнеки діаметром, що не перевищує 250 мм.

4.1. ВАЖЛИВА ІНФОРМАЦІЯ З БЕЗПЕКИ

Перш ніж почати роботу мотобуром, уважно ознайомтеся з вимогами щодо техніки безпеки та попередженнями, які викладені у цьому керівництві.

Більшість травм під час експлуатації виробу виникає внаслідок недотримання основних положень правил техніки безпеки. Травм можна уникнути, якщо суворо дотримуватися заходів обережності і завчасно передбачити потенційну небезпеку.

Ні за яких обставин не використовуйте мотобур способом або в цілях, не передбачених даним керівництвом.

Неправильна експлуатація мотобура або експлуатація ненавченою людиною може призвести до нещасного випадку.

ОБЕРЕЖНО!

Заборонено експлуатувати виріб непідготовленими до роботи людьми.

4.2. БЕЗПЕКА ЕКСПЛУАТАЦІЇ

1. НЕ ВИКОРИСТОВУЙТЕ ВИРІБ НЕ ЗА ПРИЗНАЧЕННЯМ.
2. НЕ ДОЗВОЛЯЙТЕ КОРИСТУВАТИСЯ ВИРОБОМ ДІТЯМ ТА ОСОБАМ З ОБМЕЖЕНИМИ МОЖЛИВОСТЯМИ.
3. НЕ ДОВІРЯЙТЕ МОТОБУР НЕПОВНОЛІТНІМ ОСОБАМ, ЗА ВИНЯТКОМ УЧНІВ, ЯКИМ ВИПОВНИЛОСЯ 16 РОКІВ, ЩО НАВЧАЮТЬСЯ РОБОТІ ВИРОБОМ ПІД ПИЛЬНИМ НАГЛЯДОМ ІНСТРУКТОРА.
4. БУДЬТЕ ПОВНІСТЮ СКОНЦЕНТРОВАНИ НА РОБОТІ.
Не відволікайтеся під час роботи мотобуром, так як це може викликати втрату контролю і стати причиною отримання травм різного ступеня тяжкості.

5. НЕ ЗАПУСКАЙТЕ ДВИГУН І НЕ ПРАЦЮЙТЕ ВИРОБОМ У ВИПАДКУ ХВОРОБИ, У СТАНІ СТОМЛЕННЯ, НАРКОТИЧНОГО АБО АЛКОГОЛЬНОГО СП'ЯНИННЯ, А ТАКОЖ ПІД ВПЛИВОМ СИЛЬНОДІЮЧИХ ЛІКАРСЬКИХ ПРЕПАРАТІВ, ЯКІ ЗДАТНІ ЗНИЖУВАТИ ШВИДКІСТЬ РЕАКЦІЇ ТА УВАГУ.
6. СТЕЖТЕ ЗА ЦІЛІСНІСТЮ ТА СПРАВНІСТЮ ВИРОБУ.
Перш ніж почати працювати мотобуром, перевірте справність та надійність кріплення шнека. Ні за яких обставин не вмикайте та не працюйте виробом за наявності пошкоджень, з ненадійно закріпленими частинами і деталями. Усі передбачені конструкцією складові та захисні елементи повинні бути на штатних місцях.
7. ПІД ЧАС РОБОТИ МОТОБУРОМ НАДЯГАЙТЕ ВІДПОВІДНИЙ ЗАХИСНИЙ ОДЯГ ТА ВЗУТТЯ.
Працюючи виробом надягайте відповідний захисний одяг, виготовлений із міцного матеріалу, який забезпечує надійний захист. Робочий одяг не повинен утрудняти рухів, але в той же час щільно прилягати до тіла, щоб уникнути можливості потрапляння в рухомі частини мотобура. Завжди використовуйте засоби захисту обличчя та очей (маску, окуляри), а також органів слуху (навушники, беруші). Надягайте міцні захисні чоботи або черевики з закритим носком та з підошвою, що не ковзає. Для захисту рук використовуйте щільні рукавички або рукавиці. Обов'язково надягайте щільний головний убір.
8. НЕ ЗАПРАВЛЯЙТЕ ВИРІБ ПАЛИВОМ, НЕ ЗАПУСКАЙТЕ ДВИГУН І НЕ ПРАЦЮЙТЕ МОТОБУРОМ ПОБЛИЗУ ДЖЕРЕЛА ВІДКРИТОГО ВОГНЮ (БЛИЖЧЕ НІЖ 5 МЕТРІВ), В БЕЗПОСЕРЕДНІЙ БЛИЗЬКОСТІ ВІД СУХИХ КУЩІВ, ГІЛОК, ГАНЧІР'Я АБО ІНШИХ ЛЕГКОЗАЙМИСТИХ ПРЕДМЕТІВ, ГОРЮЧИХ ТА ВИБУХОВИХ РЕЧОВИН.
9. ПІД ЧАС ЗАПРАВКИ ТА ЕКСПЛУАТАЦІЇ МОТОБУРА НЕ ДОПУСКАЙТЕ, ЩОБ ПАЛИВО ПОТРАПЛЯЛО НА ВИРІБ, ЗЕМЛЮ ТА В СТОКИ ВОДИ.
Щоб уникнути течі палива на двигун або землю під час заправки, використовуйте лійку. Після заправки щільно закрутіть кришку паливного бака і впевніться, що немає протікання. У разі течі палива усуньте несправність до початку запуску двигуна, так як це може призвести до пожежі. Якщо паливо пролилося на виріб, витріть насухо.

10. НЕ ЗАПРАВЛЯЙТЕ ВИРІБ ПАЛИВОМ, ЯКЩО ДВИГУН ЗАПУЩЕНО.
Забороняється відкривати кришку паливного бака, якщо двигун запущено, або якщо двигун не повністю охолонув. Будьте дуже уважні під час поводження з паливом – пари бензину дуже небезпечні для здоров'я. Пам'ятайте, що недбале поводження з бензином може викликати пожежу. Забороняється заправляти виріб паливом і запускати двигун у приміщенні.
11. НЕ ЗАПРАВЛЯЙТЕ ВИРІБ ЧИСТИМ БЕНЗИНОМ, ДИЗЕЛЬНИМ ПАЛИВОМ, ГАЗОМ, БЕНЗОСПИРТОМ ТА ІНШИМИ РІДИНАМИ, ТАК ЯК ЦЕ ПРИЗВЕДЕ ДО НЕГАЙНОГО І ПОВНОГО ВИХОДУ ДВИГУНА З ЛАДУ.
12. ЯКЩО ВИ НЕ ПЛАНУЄТЕ ПРАЦЮВАТИ МОТОБУРОМ НА ПРОТЯЗІ 10 ДНІВ, ЗЛИЙТЕ ПАЛИВО З БАКА.
13. РЕГУЛЯРНО ПЕРЕВІРЯЙТЕ НАЯВНІСТЬ МАСТИЛА В РЕДУКТОРІ, У РАЗІ НЕОБХІДНОСТІ ДОДАЙТЕ МАСТИЛА.
Ні за яких обставин не працюйте мотобуром, якщо мастило в редукторі відсутнє, або рівень мастила недостатній.
14. НЕ ВСТАНОВЛЮЙТЕ НА ВИРІБ ШНЕК, ДІАМЕТР І ПОСАДКОВИЙ ОТВІР ЯКОГО НЕ ВІДПОВІДАЮТЬ ДОПУСТИМИМ.
15. ПІД ЧАС ВСТАНОВЛЕННЯ АБО ЗАМІНИ ШНЕКА ОБОВ'ЯЗКОВО ЗУПИНІТЬ ДВИГУН.
16. НЕ ПРАЦЮЙТЕ МОТОБУРОМ, ЯКЩО ШНЕК ЗАТУПЛЕНИЙ, ТАК ЯК ПРИ ЦЬОМУ ПІДВИЩУЄТЬСЯ ЙМОВІРНІСТЬ ОТРИМАННЯ ТРАВМ.
Постійно стежте за станом шнека. Не встановлюйте на виріб пошкоджений шнек. Не використовуйте шнек заводського виготовлення.
17. ПЕРШ НІЖ ПОЧАТИ ВИКОРИСТАННЯ ВИРОБУ, ПЕРЕВІРТЕ РОБОЧУ ЗОНУ НА ВІДСУТНІСТЬ СТОРОННІХ ПРЕДМЕТІВ, А САМЕ – КАМІННЯ, МЕТАЛУ, СКЛА, ПЛАСТМАСОВИХ І ДЕРЕВ'ЯНІ ПРЕДМЕТІВ, ЯКІ МОЖУТЬ СТАТИ ПРИЧИНОЮ ПОШКОДЖЕННЯ ВИРОБУ.
18. ПЕРШ НІЖ ЗДІЙСНИТИ ЗАПУСК ДВИГУНА, ПЕРЕКОНАЙТЕСЯ В ТОМУ, ЩО ШНЕК НАДІЙНО ЗАКРІПЛЕНИЙ НА ВАЛУ РЕДУКТОРА, ВІЛЬНО ОБЕРТАЄТЬСЯ І НЕ ДОТОРКУЄТЬСЯ ДО СТОРОННІХ ПРЕДМЕТІВ.

19. НЕ ДОПУСКАЙТЕ ЩОБ ЧАСТИНИ ТІЛА ПЕРЕБУВАЛИ В ЗОНІ ДЕТАЛЕЙ, ЯКІ ОБЕРТАЮТЬСЯ.
20. НЕ ПРАЦЮЙТЕ МОТОБУРОМ ПРОСТО НЕБА ПІД ЧАС ДОЩУ ЧИ СНІГОПАДУ, СИЛЬНОГО ВІТРУ, АБО ВНОЧІ ТА В УМОВАХ ОБМЕЖЕНОЇ ВИДИМОСТІ.
21. НЕ ВИКОРИСТОВУЙТЕ ВИРІБ ДЛЯ БУРІННЯ ОТВОРІВ У ЛЬОДУ ВОДОЙМИЩ, АСФАЛЬТІ, БЕТОНІ.
22. НЕ ПОЧИНАЙТЕ ПРАЦЮВАТИ ВИРОБОМ, ДОКИ ПОПЕРЕДНЬО НЕ ПОТРЕНУЄТЕСЬ.
23. НЕ ДОПУСКАЙТЕ ПРИСУТНОСТІ СТОРОННІХ ЛЮДЕЙ ЧИ ТВАРИН У ЗОНІ ПРОВЕДЕННЯ РОБІТ (В РАДІУСІ 15 МЕТРІВ).
24. У ПРОЦЕСІ РОБОТИ УТРИМУЙТЕ ВИРІБ ДВОМА РУКАМИ, МІЦНО ТРИМАЮЧИСЬ ЗА РУКОЯТКУ ОПЕРАТОРА.
25. ЗБЕРІГАЙТЕ СТІЙКЕ ПОЛОЖЕННЯ ПІД ЧАС РОБОТИ ВИРОБОМ.
26. НЕ ЛИЙТЕ НА МОТОБУР ВОДУ.
Якщо виріб якимось чином намокнув, насухо витріть.
27. БУДЬТЕ ОБЕРЕЖНІ З ГАРЯЧИМИ ДЕТАЛЯМИ ДВИГУНА! ГЛУШНИК ТА ІНШІ ДЕТАЛІ ВИРОБУ ПІД ЧАС ЙОГО РОБОТИ СИЛЬНО НАГРІВАЮТЬСЯ ТА ПІСЛЯ ЗУПИНКИ ДВИГУНА НЕ ВІДРАЗУ ОХОЛОДЖУЮТЬСЯ.
28. ЯКЩО ПІД ЧАС РОБОТИ СТАЛОСЯ ЗІТКНЕННЯ ШНЕКА З МЕТАЛОМ, КАМІННЯМ ТА ІНШИМИ ТВЕРДИМИ СТОРОННІМИ ПРЕДМЕТАМИ, НЕГАЙНО ЗУПИНІТЬ ДВИГУН І ОГЛЯНЬТЕ ШНЕК З МЕТОЮ ВИЯВЛЕННЯ МОЖЛИВИХ ПОШКОДЖЕНЬ.
29. НЕ КОРИСТУЙТЕСЯ ВИРОБОМ, ЯКЩО ШНЕК РОЗБАЛАНСОВАНИЙ, ТАК ЯК ЦЕ ПРИЗВЕДЕ ДО ПІДВИЩЕННЯ ВІБРАЦІЇ І МОЖЛИВОГО ВИХОДУ ВИРОБУ З ЛАДУ.
30. УНИКАЙТЕ НАДМІРНОГО НАВАНТАЖЕННЯ НА ВИРІБ ПІД ЧАС БУРІННЯ ОТВОРІВ У ЩІЛЬНОМУ ҐРУНТІ, БО ПРИ ЦЬОМУ ПРИСУТНЯ ЙМОВІРНІСТЬ ВИВЕСТИ МУФТУ ЗЧЕПЛЕННЯ З ЛАДУ.

31. НЕ ПЕРЕВАНТАЖУЙТЕ І НЕ ПЕРЕГРІВАЙТЕ ДВИГУН МОТОБУРА, ЧЕРГУЙТЕ РОБОТУ З ВІДПОЧИНКОМ.
32. НЕ ЗАЛИШАЙТЕ ВИРІБ УВІМКНЕНИМ БЕЗ НАГЛЯДУ.
33. ЗАБОРОНЯЄТЬСЯ ПЕРЕНОСИТИ ТА ТРАНСПОРТУВАТИ МОТОБУР, ЯКЩО ДВИГУН ЗАПУЩЕНО.
34. ОЧИЩУЙТЕ ВИРІБ ВІД ПИЛУ ТА БРУДУ ВІДРАЗУ Ж ПІСЛЯ ЗАКІНЧЕННЯ РОБОТИ ВИРОБОМ.
35. ТЕХНІЧНЕ ОБСЛУГОВУВАННЯ ТА ЗБЕРІГАННЯ МОТОБУРА ЗДІЙСНЮЙТЕ ЛИШЕ В СУВОРІЙ ВІДПОВІДНОСТІ ДО ВИМОГ ЦЬОГО КЕРІВНИЦТВА З ЕКСПЛУАТАЦІЇ.
36. НІ ЗА ЯКИХ ОБСТАВИН НЕ ЗДІЙСНЮЙТЕ РОЗКРИТТЯ КОМПОНЕНТІВ, НЕСАНКЦІОНОВАНИЙ РЕМОНТ, АБО СПРОБИ МОДЕРНІЗАЦІЇ ВИРОБУ - ЗВЕРНІТЬСЯ ДО СЕРВІСНОГО ЦЕНТРУ.

**УВАГА!**

Слідкуйте за справністю виробу. У разі відмови в роботі, появи сильного стукоту, шуму, іскор і полум'я необхідно негайно зупинити двигун і звернутися до сервісного центру.

**ПРИМІТКА!**

Дане керівництво не в змозі врахувати всі випадки, які можуть виникнути в реальних умовах експлуатації мотобура. Тому, під час роботи виробом керуйтеся здоровим глуздом, дотримуйтеся граничної уваги і акуратності.

**УВАГА!**

Перш ніж почати працювати мотобуром, уважно ознайомтеся з вимогами та рекомендаціями, які викладені в даному розділі керівництва.

5.1. ПІДГОТОВКА ДО РОБОТИ**Зовнішній огляд і складання виробу**

1. Дістаньте виріб та всі його складові з упаковки.
2. Огляньте виріб і переконайтеся, що немає пошкоджень.
3. Перевірте надійність кріплення частин і деталей мотобура. У разі необхідності здійсніть підтяжку кріпильних з'єднань.
4. Перевірте паливопровід, горловину паливного бака і отвір заправки мастила в редукторі, а також інші можливі місця, з метою виявлення слідів течі. У випадку необхідності усуньте течу.
5. Перевірте рівень мастила в редукторі, у разі необхідності додайте до норми.
6. Перевірте рівень палива в паливному баку, у разі необхідності долийте до норми.
7. Перевірте чистоту фільтруючого елемента повітряного фільтра, у разі необхідності почистіть або замініть.
8. Переконайтеся в справності шнека.
9. Приєднайте шнек до вала редуктора і надійно закріпіть, використовуючи шпильку стопорну. Переконайтеся в надійності кріплення шнека на валу редуктора.

**УВАГА!**

Виріб у продаж надходить без шнека. Здійснюючи підбір шнека, керуйтеся вимогами, які викладені в розділі 3. даного керівництва. Щоб не вивести виріб з ладу, забороняється використовувати шнек, діаметр якого перевищує допустиме значення. Щоб запобігти биттю та люфту шнека під час роботи мотобура, встановлюйте на вал редуктора шнек з відповідним посадковим діаметром.

**ПРИМІТКА!**

Не змінюйте передавальне число редуктора, так як це може призвести до виходу виробу з ладу.

Заправка паливом**УВАГА!**

Мотобур поставляється без палива а паливному баку. Перш ніж здійснити запуск двигуна, заправте виріб паливом.

**УВАГА!**

Заборонено заправляти виріб чистим бензином, дизельним паливом, гасом, бензоспиртом та іншими рідинами, так як це призведе до негайного і повного виходу двигуна з ладу. Для заправки мотобура використовуйте суміш бензину з маслом для двотактних двигунів у співвідношенні 25:1.

Перш ніж залити бензин в паливний бак, перевірте паливопровід на відсутність пошкодження. Заправляти паливом необхідно лише тоді, коли двигун зупинено і він повністю охолонув.

1. Ретельно очистіть (!) поверхню навколо кришки заливної горловини паливного бака і саму кришку від забруднень, щоб не допустити потрапляння частинок пилу та бруду всередину бака.
2. Відкрутіть кришку заливної горловини паливного бака.
3. Налийте в паливний бак 1,25 л палива. Використовуйте лійку, щоб не пролити паливо.
4. Щільно закрутіть кришку заливної горловини паливного бака.
5. Якщо паливо пролилося на виріб, витріть насухо.

**ПРИМІТКА!**

Заливайте паливо таким чином, щоб у паливному баку залишалася повітряна подушка для можливого розширення парів палива під час нагрівання. Максимальний рівень палива під час заправки повинен бути на 2-3 см нижче за нижній зріз заливної горловини паливного бака.

Щоб не вивести двигун мотобура з ладу:

- Не заливайте в паливний бак чистий бензин. Так як в двигуні мотобура не передбачена система змащування, всі внутрішні частини двигуна змащуються маслом зі складу паливної суміші.

- Не використовуйте бензоспирт – небезпека пошкодження гумових ущільнень двигуна.
- Не використовуйте масло для чотиритактних двигунів – вірогідність забруднення каналу виходу вихлопних газів, свічки запалювання, западання поршневих кілець.
- По можливості готуйте паливну суміш і заливайте її в паливний бак безпосередньо на початку роботи мотобуром. Зберігання паливної суміші понад 10 діб призведе до непридатності паливної суміші для подальшого використання.

Перевірка чистоти фільтруючого елемента повітряного фільтра



УВАГА!

Заборонено працювати мотобуром без встановленого фільтруючого елемента повітряного фільтра або якщо кришка повітряного фільтра не закріплена

Забруднений фільтруючий елемент повітряного фільтра може стати причиною виникнення проблем під час запуску двигуна, а також втрати ним потужності і некоректної роботи. При цьому значно скоротиться термін служби мотобура.

Рекомендуємо здійснювати перевірку стану фільтруючого елемента повітряного фільтра, керуючись регламентом (див. розділ 6. «Технічне обслуговування»).

Пуск двигуна



УВАГА!

Щоб уникнути течії палива з паливного бака мотобура, не допускайте надмірних кутів нахилу виробу.

1. Переконайтеся, що шнек не торкається поверхні землі або яких-небудь предметів.
2. Покладіть мотобур на рівну поверхню.
3. Закачайте паливо в карбюратор, використовуючи ручний паливний насос «праймер» (6) (див. малюнок 2). Для цього натисніть 4-6 разів на ковпачок «праймера», поки в ньому не з'явиться паливо. Якщо паливо не заповнило «праймер», натисніть на ковпачок насоса ще кілька разів.

4. У тому випадку, якщо здійснюється запуск холодного двигуна або якщо температура навколишнього середовища не перевищує +15 °С, закрийте повітряну заслінку карбюратора перемістивши важіль заслінки (9) (див. малюнок 2) до упору в положення «CLOSE». У цьому положенні повітряної заслінки відбувається збагачення паливної суміші, що забезпечує легкий пуск двигуна. Під час пуску теплого двигуна або якщо температура навколишнього середовища перевищує +15 °С, збагачення паливної суміші, як правило, не потрібне. У тому випадку, коли двигун встиг частково охолонути, може знадобитися часткове збагачення паливної суміші – часткове відкриття повітряної заслінки карбюратора.
5. Увімкніть запалювання, встановивши клавішу вимикача запалювання (9) (див. малюнок 1) у положення, протилежне «STOP» («Увімкнено»).
6. Візьміться за ручку стартера (10) (див. малюнок 2) і повільно потягніть її до тих пір, поки не відчуєте опір, це – момент стиснення.
7. Відпустіть ручку стартера, щоб ручка повернулася у вихідне положення.
8. Міцно взявшись за ручку стартера, плавно потягніть за ручку до моменту зачеплення храпового механізму стартера за маховик, після чого різко і енергійно потягніть ручку на всю довжину мотузки стартера. При цьому треба діяти вкрай акуратно, щоб не вирвати мотузку з кріплення.
Виконуйте дану процедуру до тих пір, поки двигун не запуститься.



УВАГА!

Не тягніть за мотузку стартера, якщо двигун працює, так як при цьому двигун може вийти з ладу.

9. Якщо двигун неможливо запустити (після 5-10 спроб запуску двигуна), з'ясуйте і усуньте причину несправності (див. розділ 8. «Можливі несправності та шляхи їх усунення»).
10. Після того, як двигун буде запущено, дайте можливість двигуну попрацювати на протязі 3-5 хвилин, поки не будуть встановлені нормальні стійкі оберти. Не потрібно прогрівати двигун на високих обертах, тому що при цьому зменшується ресурс двигуна.
11. Як тільки двигун прогріється, припиніть подачу збагаченої паливної суміші – відкрийте повітряну заслінку карбюратора. Для цього важіль повітряної заслінки перемістіть до упору в положення «OPEN». Зміну положення повітряної заслінки здійснюйте плавно, щоб не зупинити двигун збідненою паливною сумішшю.

Особливості пуску двигуна в холодний (зимовий) час

Необхідно враховувати, що за температури навколишнього середовища нижче ніж +5 °С, здійснити пуск двигуна мотобура стає важче.

1. Пуск двигуна в холодний (зимовий) час здійснюйте на підвищених обертах, попередньо зафіксувавши важіль дроселя (10) фіксатором (8) (див. малюнок 1).
2. Прогрійте двигун на протязі 3-5 хвилин (залежно від температури навколишнього середовища), поки двигун не стане працювати на стійких холостих обертах.



ПРИМІТКА!

Повітряну заслінку карбюратора рекомендується відкривати в разі:

- підвищених обертів двигуна під час знаходження дроселя в положенні холостого ходу;
- появи чорного диму у відпрацьованих газах;
- переривчастої роботи двигуна.



УВАГА!

Тягнути ручку стартера слід вкрай обережно, щоб не висмикнути мотузку стартера. Щоб уникнути пошкодження стартера, супроводжуйте рукою змотування мотузки. Не тягніть за ручку стартера, якщо двигун працює, так як при цьому двигун може вийти з ладу.

Зупинка двигуна

1. Закінчіть роботу мотобуром і дайте попрацювати двигуну на холостих обертах на протязі 1-2 хвилин.
2. Вимкніть запалювання, встановивши клавішу вимикача запалювання в положення «STOP» («Вимкнено»).

Обкатка двигуна

Новий або нещодавно відремонтований двигун повинен пройти обкатку на протязі 5 годин – працювати за умов незначного навантаження. Під час обкатки не допускайте роботи двигуна з повним навантаженням і на високій швидкості, так як від правильності обкатки залежить довговічність роботи двигуна. Обкатка двигуна може здійснюватися навіть тоді, коли шнек відокремлено від вала редуктора.

УВАГА!

У разі виявлення відхилень в роботі двигуна, негайно припиніть роботу виробу, з'ясуйте причини несправностей та вживайте заходи щодо їх усунення.

5.2. РОБОТА

УВАГА!

Перш ніж приступити безпосередньо до роботи мотобуром, уважно ознайомтеся з даними вимогами.



1. Виконайте комплекс підготовчих заходів, викладених у розділі 5.1. даного керівництва.
2. Видаліть з території сторонні предмети, які можуть стикатися зі шнеком.
3. Запустіть двигун.
4. Міцно візьміться двома руками за рукоятку оператора, щоб забезпечити належний контроль над виробом. У процесі роботи тримайте мотобур перед собою.
5. Прийміть стійку позу.
6. Встановіть максимальні оберти двигуна, натиснувши на важіль дроселя (10) (див. малюнок 1).
7. Помістіть кінець шнека на місце, де необхідно бурити і акуратно пробуріть отвір необхідної глибини.
8. Після завершення буріння витягніть шнек з отвору та почистіть шнек від ґрунту.

УВАГА!

Якщо шнек під час роботи зіткнеться з камінням, металом, коренем дерева або будь-яким іншим твердим предметом, то шнек може різко зупинитися. У разі заклинювання шнека не тримайте важіль дроселя в натиснутому положенні, це може призвести до травми та поломки муфти зчеплення – негайно зупиніть двигун і усуньте причину заклинювання шнека. Огляньте виріб з метою виявлення можливих ушкоджень перш, ніж відновити роботу виробом.



УВАГА!

Щоб не вивести муфту зчеплення з ладу, уникайте надмірних навантажень на виріб під час буріння в щільному ґрунті.



Мотобур забезпечений сучасним економічним двигуном, частинами та деталями, які розроблені та виготовлені з урахуванням вимог довгострокової та безперебійної роботи. Тим не менш, дуже важливо регулярно проводити нескладні роботи з технічного обслуговування виробу, які зазначені в даному розділі керівництва.

ОБЕРЕЖНО!

Перш ніж почати роботу з технічного обслуговування, завжди зупиняйте двигун. Всі дії виконуйте лише тоді, коли двигун повністю охолонув. З метою запобігання випадкового запуску двигуна, зніміть ковпачок зі свічки запалювання.

ПРИМІТКА!

У разі виникнення труднощів під час проведення технічного обслуговування мотобура, зверніться за допомогою до сервісного центру

Регламент технічного обслуговування мотобура

ТИП ОБСЛУГОВУВАННЯ/ РЕКОМЕНДОВАНІ ТЕРМІНИ		Щоразу на початку роботи	Кожні 25 годин роботи або 1 місяць	Кожні 50 годин роботи або 3 місяці	Кожні 100 годин роботи або 1 рік
Мотобур в цілому	очищення	●			
З'єднання та кріплення	перевірка і підтяжка	●			
Паливо	перевірка течі	●			
	перевірка наявності	●			
	заправка	●			
Паливний фільтр	очищення		●		
	заміна	у разі необхідності			
Паливний бак	промивання		●		

ТИП ОБСЛУГОВУВАННЯ/ РЕКОМЕНДОВАНІ ТЕРМІНИ		Щоразу на початку роботи	Кожні 25 годин роботи або 1 місяць	Кожні 50 годин роботи або 3 місяці	Кожні 100 годин роботи або 1 рік
Паливо-провід	перевірка	●			
	заміна	у разі необхідності			
Карбюратор	регулювання	у разі необхідності			
Масило в редукторі	перевірка	●			
	заміна				●*
Фільтруючий елемент повітряного фільтра	перевірка	●			
	очищення	●			
	заміна				●*
Глушник	видалення нагару			●*	
Шнек	перевірка	●			
	заміна	у разі необхідності			
Свічка запалювання	перевірка зазору, очищення			●*	
	заміна				●*

* - у випадку використання мотобура в забруднених умовах, рекомендується обслуговувати частіше.

ПРИМІТКА!

Проводячи технічне обслуговування згідно з регламентом, Ви збільшите термін служби мотобура в кілька разів.

Щоденне обслуговування

Після кожного використання мотобура проведіть зовнішній огляд виробу з метою виявлення несправностей та пошкоджень, слідів течі палива. У випадку виявлення – усуньте причини несправностей.

Перевірте та у разі необхідності підтягніть всі кріпильні елементи мотобура.

Видаліть з усіх частин та деталей виробу пил і бруд, почистіть вентиляційні отвори на корпусі двигуна. У випадку надмірного забруднення частин та деталей мотобура, протріть спеціальним розчином для очищення.

Перевірте чистоту повітряного фільтра та, якщо необхідно, почистіть фільтруючий елемент фільтра.

Перевірте рівень палива в баку, у разі необхідності долийте до норми.

Перевірте стан паливопроводу, за наявності течі, усуньте несправність.

Перевірте шнек на предмет зносу.

Перевірте працездатність всіх елементів управління виробом.

Очищення від пилу та бруду, підтяжка болтів, гвинтів і гайок

Очищувати мотобур необхідно після кожного використання виробу. Не допускається експлуатація виробу зі слідами течі палива. Запобігайте скопченню бруду на вузлах та деталях виробу. Необхідно пам'ятати, що застиглий матеріал важче видаляти, ніж свіжий і вологий. Видалення застиглого матеріалу може супроводжуватися ушкодженнями лакофарбового покриття та глибокими подряпинами. Слід пам'ятати, що потрапляння пилу та бруду в паливо або мастило призводить до значного скорочення терміну служби двигуна і редуктора мотобура.

Переконайтеся в надійності кріплення всіх частин та деталей виробу. У разі ослаблення кріплення, підтягніть.

Паливний бак і паливний фільтр

Рекомендується здійснювати очищення паливного фільтра та паливного бака кожні 25 годин або кожен місяць роботи виробу. Якщо необхідно, інтервал потрібно скоротити. Дані заходи дозволять подовжити термін використання паливної системи. Очищення паливного бака і паливного фільтра необхідно здійснювати із використанням бензину.



УВАГА!

Заборонено працювати мотобуром, якщо паливний фільтр забруднений або пошкоджений.

Для обслуговування паливного фільтра і паливного бака необхідно:

1. Почистити поверхню навколо заливної горловини паливного бака та кришку від пилу і бруду.

2. Відкрутити кришку заливної горловини (3) паливного бака (2) (див. малюнок 3).

3. Акуратно витягнути паливний фільтр (4) (див. малюнок 3) із паливного бака.

4. Акуратно від'єднати паливний фільтр від паливопроводу (1) (див. малюнок 3).

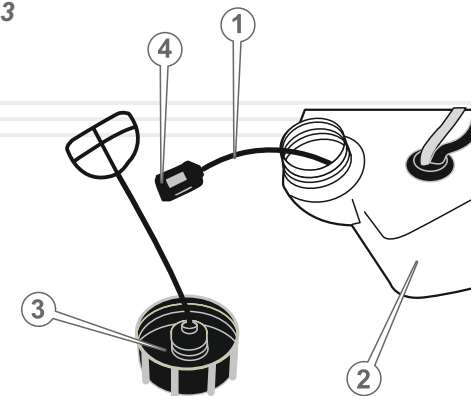
5. Промити паливний фільтр в бензині з використанням м'якої щітки.

6. Помити паливний бак чистим бензином.

7. Приєднати паливний фільтр до паливопроводу і акуратно помістити в паливний бак.

8. Надійно закрутити кришку паливного бака.

малюнок 3



Паливопровід

Паливопровід (1) (див. малюнок 3) виготовлений із гумотехнічних виробів, які підлягають механічному впливу та впливу навколишнього середовища. Але це зовсім не означає, що паливопровід виготовлений із матеріалу низької якості. У кожного матеріалу є свій термін експлуатації і йому притаманні властивості старіння. З метою запобігання можливій течі палива, слід своєчасно перевіряти стан паливопроводу і, якщо необхідно, його своєчасну заміну.

Карбюратор

Карбюратор відрегульований на заводі-виробнику для забезпечення оптимальної продуктивності мотобура. У випадку некоректної роботи двигуна, зверніться до сервісного центру з обслуговування продукції торгової марки «Vitals».

Повітряний фільтр

Забруднений фільтруючий елемент повітряного фільтра може стати причиною утрудненого запуску двигуна, втрати потужності, несправної роботи двигуна, а також укоротити термін служби двигуна.

1. Зніміть захисний кожух.
2. Зніміть кришку повітряного фільтра.
3. Акуратно витягніть фільтруючий елемент.
4. Ретельно видаліть пил та бруд з фільтруючого елемента, не пошкодивши його.
5. Використовуючи чисту мильну воду і м'яку щіточку, промийте фільтруючий елемент.
6. У разі надмірного забруднення або пошкодження фільтруючого елемента, замініть фільтруючий елемент.
7. Встановіть фільтруючий елемент на штатне місце і надійно зафіксуйте кришку фільтра та захисний кожух.



УВАГА!

Заборонено працювати мотобуром, якщо відсутній фільтруючий елемент повітряного фільтра, або якщо кришка фільтра закріплена ненадійно.

Заміну фільтруючого елемента повітряного фільтра необхідно здійснювати своєчасно. Бруд та пил, що проникають крізь повітряний фільтр, завдають великої шкоди двигуну і тим самим скорочують термін його служби в декілька разів.

Іскроуловлювач

Глушник забезпечений іскроуловлювачем, який запобігає поширенню іскор під час роботи двигуна мотобура. З часом на іскроуловлювачі може скупчуватися нагар. Очищуйте іскроуловлювач згідно з регламентом.

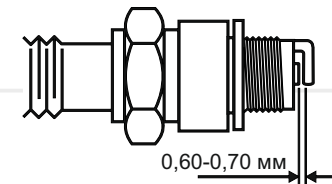
Свічка запалювання



ПРИМІТКА!

Для правильної роботи двигуна на свічці запалювання не повинні бути присутні забруднення. Зазор між електродами повинен становити 0,60 - 0,70 мм (див. малюнок 4).

малюнок 4



Необхідно регулярно очищувати свічку запалювання та перевіряти її працездатність. Несправна чи брудна свічка запалювання, або свічка запалювання, яка має нагар, стає причиною утрудненого запуску та поганої роботи двигуна мотобура.

Елементи управління

Перш ніж розпочати працювати мотобуром, обов'язково перевірте елементи управління на відсутність пошкодження: ручку стартера, важіль дроселя, фіксатор важеля дроселя, вимикач запалювання, ковпачок «праймера». У разі пошкодження – зверніться до сервісного центру для заміни.

Редуктор



УВАГА!

Не обслуговуйте редуктор відразу після закінчення роботи мотобуром. Дочекайтеся повного охолодження редуктора.

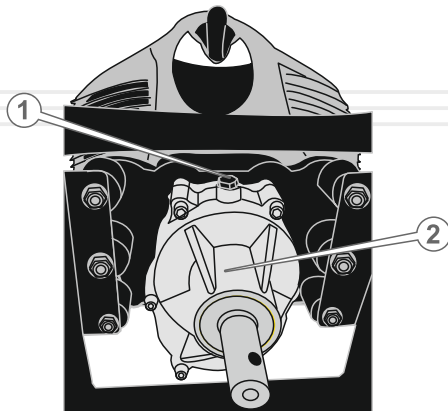
Редуктор заповнюється необхідною кількістю мастила на заводі-виробнику. Проте, щоб не вивести редуктор з ладу, дуже важливо перевіряти якість мастила в редукторі

**ПРИМІТКА!**

У редукторі використовується мастило з вмістом літію.

1. Відкрутіть гвинт (1) отвору заправки мастила в редуктор (2) (див. малюнок 5).
2. Протріть гвинт і отвір від мастила, пилу або бруду.
3. Здійсніть візуальну перевірку рівня мастила в редукторі та ступінь забруднення мастила. Якщо мастило забруднене, видаліть його з редуктора і заповніть редуктор новим мастилом.
4. Після обслуговування редуктора надійно закрутіть гвинт.

малюнок 5

**ТРАНСПОРТУВАННЯ,
ЗБЕРІГАННЯ ТА УТИЛІЗАЦІЯ****Транспортування****ОБЕРЕЖНО!**

Заборонено переносити та транспортувати мотобур із запущеним двигуном.



Транспортування мотобура допускається всіма видами транспорту, які забезпечують збереження виробу, відповідно до загальних правил перевезень.

Подбайте про те, щоб не пошкодити мотобур під час транспортування. Не розміщуйте на виробі важкі предмети.

Під час вантажно-розвантажувальних робіт та транспортування мотобур не повинен підлягати ударам і впливу атмосферних опадів.

Розміщення та кріплення мотобура в транспортних засобах повинні забезпечувати стійке положення виробу і відсутність можливості його переміщення під час транспортування.

УВАГА!

Щоб уникнути течі палива під час транспортування мотобура, злийте паливо з паливного бака.



Допустимі умови транспортування: температура навколишнього середовища – в межах від -15 °С до +55 °С, відносна вологість повітря не повинна перевищувати 90%.

Зберігання

Якщо мотобур не використовується на протязі тривалого часу, виріб необхідно зберігати в приміщенні, яке добре провітрюється, за температури від -15 °С до +55 °С і відносній вологості не більше за 90%, уклавши від попадання на виріб пилу та дрібного сміття. Наявність у повітрі парів кислот, лугів та інших агресивних домішок не допускається.

Перш ніж поставити мотобур на тривале зберігання, необхідно:

- запустити двигун і прогріти його на протязі 3-5 хвилин;
- злити паливо з паливного бака і паливопроводу;
- зняти ковпачок зі свічки запалювання, видалити бруд зі свічки та ковпачка;
- відкрити свічковим ключем свічку запалювання і налити в робочу камеру циліндра 2 куб. см моторного масла, призначеного для двотактних двигунів;
- обережно два-три рази потягнути на себе ручку стартера. Поршнева група двигуна і гільза циліндра будуть змащені моторним маслом, тим самим захищені від можливої корозії;
- встановити свічку запалювання на штатне місце;
- повільно тягнути за ручку стартера до тих пір, поки не відчуєте опір. Зберігання виробу в цьому положенні допоможе захистити двигун від внутрішньої корозії;
- почистити мотобур від пилу, бруду та слідів течі палива;
- встановити виріб на рівній поверхні та накрити сухим чистим матеріалом.

Утилізація

Не викидайте мотобур в контейнер із побутовими відходами! Виріб, у якого завершився термін використання, оснащення та упаковка повинні здаватися на утилізацію і переробку.

Інформацію про утилізацію Ви можете отримати в місцевій адміністрації.



МОЖЛИВІ НЕСПРАВНОСТІ ТА ШЛЯХИ ЇХ УСУНЕННЯ

ОПИС НЕСПРАВНОСТІ	Можлива причина	Шляхи усунення
Двигун не запускається	Відсутнє паливо (недостатня кількість палива) в паливному баку	Налийте паливо в паливний бак
	Паливо не надходить у карбюратор	Закачайте паливо в карбюратор, використовуючи паливопідкачуючий насос «праймер». Почистіть паливну систему
	Забруднене паливо, наявність води в паливі	Замініть паливо
	Забруднена, залита паливом або несправна свічка запалювання	Почистіть, висушіть або замініть свічку запалювання
	Залите невідповідне вимогам керівництва паливо	Замініть паливо
	Клавіша вимикача запалювання в положенні «STOP» («Вимкнено»)	Увімкніть запалювання, перемістивши клавішу вимикача запалювання в положення, протилежне «STOP» («Увімкнено»)
	Вийшла з ладу система запалювання	Зверніться до сервісного центру
	Не відрегульований карбюратор	Відрегулюйте карбюратор
	Забруднений/зношений паливний фільтр	Почистіть/замініть паливний фільтр
	Фільтруючий елемент повітряного фільтра вологий	Висушіть/замініть фільтруючий елемент повітряного фільтра
	Відкрита повітряна заслінка карбюратора	Закрийте повітряну заслінку карбюратора, перемістивши важіль заслінки в положення «CLOSE»
Двигун вийшов з ладу	Зверніться до сервісного центру	

ОПИС НЕСПРАВНОСТІ	Можлива причина	Шляхи усунення
Недостатня потужність	Не відрегульований карбюратор	Відрегулюйте карбюратор
	Вийшла з ладу система запалювання	Зверніться до сервісного центру
	Забруднене паливо	Замініть паливо
	Фільтруючий елемент повітряного фільтра забруднений	Почистіть / замініть фільтруючий елемент
	Свічка запалювання відпрацювала свій ресурс	Замініть свічку запалювання
	Залите невідповідне вимогам керівництва паливо	Замініть паливо
	Закрита повітряна заслінка карбюратора	Відкрийте повітряну заслінку карбюратора
Підвищена вібрація	Забруднене паливо, наявність води в паливній системі	Замініть паливо
	Свічка запалювання вкрита нагаром	Почистіть свічку запалювання
	Пошкоджений шнек	Замініть шнек
	Зношені амортизатори	Зверніться до сервісного центру для заміни амортизаторів
	Не відрегульований карбюратор	Відрегулюйте карбюратор
Двигун перегрівається	Забруднені ребра охолодження двигуна	Почистіть ребра охолодження двигуна
	Надмірне навантаження на виріб	Уменшіть навантаження на виріб. Використовується шнек більшого діаметра. Шнек затуплений. Щільний ґрунт
	Безперервна робота на протязі тривалого часу	Дайте можливість двигуну охолонути

ОПИС НЕСПРАВНОСТІ	Можлива причина	Шляхи усунення
Шнек не приводиться в дію	Пошкоджений редуктор	Зверніться до сервісного центру
Мимовільна зупинка двигуна	Несправна паливна система	Зверніться до сервісного центру
	Засмічений паливопровід	Почистіть паливопровід
	Засмічений паливний фільтр	Почистіть паливний фільтр
Двигун важко зупиняється	Засмічений повітряний фільтр	Почистіть або замініть фільтруючий елемент повітряного фільтра
	Перегрітий полюс свічки	Почистіть полюс свічки запалювання і відрегулюйте зазор між електродами
	Вимикач запалювання вийшов з ладу	Зверніться до сервісного центру для заміни вимикача запалювання

Гарантійний термін експлуатації мотобура Vitals **BUM 52o** становить 1 (один) рік із вказаної в гарантійному талоні дати роздрібного продажу. Термін служби даної продукції становить 3 (три) роки з дати роздрібного продажу. Гарантійний термін зберігання становить 3 (три) роки з дати випуску продукції.

Даний виріб не вимагає проведення робіт з введення в експлуатацію.

Протягом гарантійного терміну несправні деталі та вузли будуть замінюватися за умови дотримання всіх вимог керівництва і відсутності ушкоджень, пов'язаних з неправильною експлуатацією, зберіганням і транспортуванням виробу.

Споживач має право на безкоштовне гарантійне усунення несправностей, виявлених і пред'явлених в період гарантійного терміну та обумовлених виробничими недоліками.

Гарантійне усунення несправностей здійснюється шляхом ремонту або заміни несправних частин виробу в сертифікованих сервісних центрах. У зв'язку зі складністю конструкції ремонт може тривати понад двох тижнів. Причину виникнення несправностей і терміни їх усунення визначають фахівці сервісного центру.



ПРИМІТКА!

Виріб приймається на гарантійне обслуговування тільки в повній комплектності, ретельно очищений від пилу і бруду.

Гарантійні зобов'язання втрачають своє значення у наступних випадках:

- Відсутність або нечитабельність гарантійного талону.
- Неправильне заповнення гарантійного талону, відсутність у ньому дати продажу або печатки (штампу) і підпису продавця, серійного номеру виробу.
- Наявність виправлень або підчисток у гарантійному талоні.
- Повна або часткова відсутність, нечитабельність серійного номеру на виробі, невідповідність серійного номеру виробу номеру, вказаному в гарантійному талоні.

- Недотримання правил експлуатації, наведених у керівництві з експлуатації.
- Експлуатація несправного або некомплектного виробу, що стала причиною виходу виробу з ладу.
- Потраплення всередину пристрою сторонніх речовин або предметів.
- Причиною несправності, що виникла, стало застосування нестандартних або неякісних витратних і комплектуючих матеріалів.
- Виріб має значні механічні або термічні ушкодження, явні сліди недбалих експлуатації, зберігання або транспортування.
- Виріб використовувався не за призначенням.
- Здійснювалися несанкціонований ремонт, розкриття або спроба модернізації виробу споживачем або третіми особами.
- Несправність виникла в результаті стихійного лиха (пожежа, повінь, ураган і т. п.).

Замінені по гарантії деталі та вузли переходять у розпорядження сервісного центру. При здійсненні гарантійного ремонту гарантійний термін збільшується на час перебування товару в ремонті. Відлік доданого терміну починається з дати приймання виробу в гарантійний ремонт.

У разі, якщо з технічних причин ремонт виробу неможливий, сервісний центр видає відповідний акт, на підставі якого користувач самостійно вирішує питання з організацією-постачальником про заміну виробу або повернення грошей. Після закінчення гарантійного терміну сервісні центри продовжують здійснювати обслуговування та ремонт виробу, але вже за рахунок споживача.

Гарантійні зобов'язання не поширюються на несправності, які виникли внаслідок природного зношення або перевантаження виробу.

Гарантійні зобов'язання не поширюються на комплектуючі: свічка запалювання, паливопровід, фільтри, амортизатори, елементи управління виробом.

Гарантійні зобов'язання не поширюються на неповноту комплектації виробу, яка могла бути виявлена при його продажу.

Всі витрати на транспортування виробу несе споживач.

Право на гарантійний ремонт не є підставою для інших претензій.



ГАРАНТІЙНИЙ ТАЛОН

Купуючи виріб, вимагайте перевірки його справності, комплектності і відсутності механічних пошкоджень, наявності відмітки дати продажу, штампа магазину та підпису продавця. Після продажу претензії щодо некомплектності і механічних пошкоджень не приймаються.

Виріб	
Модель	
Серійний номер	
Торгівельна організація	
Адреса торгівельної організації	
Виріб перевірів і продав	
Дата продажу	
Печатка або штамп торгівельної організації	

Претензій до зовнішнього вигляду, справності та комплектності виробу не маю. З правилами користування та гарантійними умовами ознайомлений.

(Підпис покупця)



Вилучено (дата):

Видано (дата):

Майстер
(ПІП та підпис)



Вилучено (дата):

Видано (дата):

Майстер
(ПІП та підпис)



Вилучено (дата):

Видано (дата):

Майстер
(ПІП та підпис)

Виріб

Модель

Серійний номер

Торгівельна організація

Дата продажу

Печатка або штамп
сервісного центру

Печатка або штамп
торгівельної організації

Виріб

Модель

Серійний номер

Торгівельна організація

Дата продажу

Печатка або штамп
сервісного центру

Печатка або штамп
торгівельної організації

Виріб

Модель

Серійний номер

Торгівельна організація

Дата продажу

Печатка або штамп
сервісного центру

Печатка або штамп
торгівельної організації

ВІДРИВНИЙ ТАЛОН

ВІДРИВНИЙ ТАЛОН

ВІДРИВНИЙ ТАЛОН

ФОРМУЛЯР ГАРАНТІЙНИХ РОБІТ

Виріб після гарантійного ремонту отримав у робочому стані, без дефектів. Претензій не маю.

Дата	П.І.П. покупця	Підпис покупця

Виріб після гарантійного ремонту отримав у робочому стані, без дефектів. Претензій не маю.

Дата	П.І.П. покупця	Підпис покупця

Виріб після гарантійного ремонту отримав у робочому стані, без дефектів. Претензій не маю.

Дата	П.І.П. покупця	Підпис покупця

№	Дата проведення ремонту		Опис ремонтних робіт та замієних деталей	Прізвище майстра та печатка сервісного центру
	Початок	Закінчення		

ОФИЦИАЛЬНЫЙ ДИЛЕР В УКРАИНЕ:

storgom.ua

ГРАФИК РАБОТЫ:

Пн. – Пт.: с 8:30 по 18:30

Сб.: с 09:00 по 16:00

Вс.: с 10:00 по 16:00

КОНТАКТЫ:

+38 (044) 360-46-77

+38 (066) 77-395-77

+38 (097) 77-236-77

+38 (093) 360-46-77

Детальное описание товара: <https://storgom.ua/product/motobur-vitals-bum-52n.html>

Другие товары: <https://storgom.ua/motobury.html>