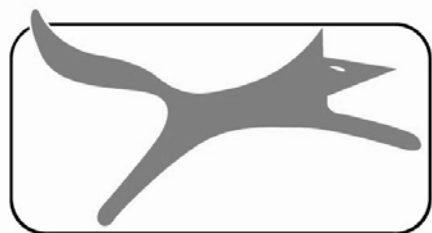


**COMBINATA PER LEGNO 6 OPERAZIONI
COMBINE A BOIS 6 OPERATIONS
SIERRA COMBINADA PARA MADERA 6
OPERACIONES**

F60-150



FOX[®]

INDICE / INDEX / ÍNDICE

ITALIANO (IT)	Manuale originale, Manuel original, Manual original,	3 ÷ 41
FRENCH (FR)	Manuel traduit des instructions originales, manuale tradotto dall'originale.....	42 ÷ 79
ESPANOL (ES)	Manual traducido de las instrucciones originales, manuale tradotto dall'originale....	80 ÷ 117
DICHIARAZIONE DI CONFORMITA' / DÉCLARATION DE CONFORMITÉ / DECLARATION DE CONFORMIDAD	118
SCHEMA ELETTRICO / SCHEMA ELECTRIQUE / ESQUEMA ELÉCTRICO	119

INDICE

REGOLE DI SICUREZZA PER GLI UTENSILI.....	4
REGOLE DI SICUREZZA SUPPLEMENTARI PER LE COMBinate PER LEGNO.....	6
NORME DI SICUREZZA SUPPLEMENTARI PER LE SEGHE CIRCOLARI.....	8
REGOLE DI SICUREZZA SUPPLEMENTARI PER LE PIALLE FILO-SPESSORE.....	10
REGOLE D SICUREZZA SUPPLEMENTARI PER LE FRESATRICI.....	12
REGOLE SUPPLEMENTARI DI SICUREZZA PER LE MORTASATRICI.....	14
CARATTERISTICHE TECNICHE.....	14
PROTEZIONE DELL'AMBIENTE.....	16
SIGNIFICATO DEI SIMBOLI.....	16
COLLEGAMENTO DELL'UTENSILE ALLA CORRENTE.....	18
ISTRUZIONI PER LA MESSA A TERRA.....	19
PREMESSA.....	20
SBALLAGGIO E PULIZIA.....	21
IDENTIFICAZIONE DELLA MACCHINA.....	22
INFORMAZIONI SUL RUMORE.....	23
USO CONFORME.....	24
MONTAGGIO DELLA SEGATRICE E DEL CARRELLO SQUADRATORE.....	29
MONTAGGIO DELL'ADATTATORE PER MORTASATRICE.....	30
MONTAGGIO DELLA GUIDA DELLA FRESATRICE.....	31
MONTAGGIO DEL BASAMENTO DELLA COMBINATA.....	31
UTILIZZO.....	33
MANUTENZIONE.....	39
ASSISTENZA.....	41

REGOLE DI SICUREZZA PER GLI UTENSILI

Come per qualsiasi tipo di macchinario, esiste un certo livello di rischio quando utilizzate questo utensile. Se lo utilizzate rispettando attentamente le misure di sicurezza, i rischi di ferite saranno considerevolmente ridotti. Se tuttavia le misure di sicurezza vengono trascurate o ignorate, i rischi di incidente aumentano. Questa macchina è stata progettata per un utilizzo ben preciso. Vi raccomandiamo di NON modificarla e/o utilizzarla per qualsiasi altro scopo diverso da quello per il quale è stata concepita. Se avete dubbi in merito all'utilizzo, NON utilizzate la macchina prima di aver contattato il vostro rivenditore per ottenere le sue istruzioni.



AVVERTENZA: L'INOSSERVANZA DI QUESTE REGOLE PUO' COMPORTARE FERITE GRAVI.

1. Mantenete l'area di lavoro pulita. Nelle zone o nei banchi di lavoro ingombri è più alta la probabilità di incidenti.
2. Evitate un ambiente pericoloso. Non esponete gli utensili alla pioggia e non utilizzateli in ambienti umidi o bagnati, per evitare i fenomeni di elettrocuzione. Mantenete la zona di lavoro ben illuminata. Non utilizzate l'utensile in presenza di gas o di liquidi infiammabili.
3. Proteggetevi dalle scariche elettriche. Evitate di entrare in contatto con delle superfici di messa a terra.
4. Tenete gli estranei e i bambini lontani. Tutti gli estranei e i bambini devono mantenere una distanza di sicurezza dall'area di lavoro.
5. Allontanate gli utensili inutilizzati. Quando gli utensili non vengono utilizzati, devono essere sistemati in un luogo secco, chiuso a chiave, fuori dalla portata dei bambini.
6. Non forzate l'utensile. La lavorazione sarà migliore e maggiormente sicura se l'utensile viene utilizzato al ritmo per il quale è stato concepito.
7. Utilizzate l'utensile appropriato. Non forzate un piccolo utensile a fare il lavoro di un utensile a utilizzo intensivo. Per esempio, non utilizzate una sega circolare per tagliare dei rami o dei ceppi.
8. Indossate una tenuta appropriata. Non indossate vestiti ampi o gioielli che possono impigliarsi nei pezzi mobili. Per il lavoro all'esterno sono particolarmente raccomandate le scarpe antiscivolo. Portate un mezzo di protezione per i capelli lunghi.
9. Indossate sempre gli occhiali di sicurezza. Indossate anche una maschera se l'operazione solleva della polvere.
10. Collegare il dispositivo di aspirazione della polvere. Se sono previsti dei metodi per il recupero della polvere, assicuratevi che questi dispositivi siano collegati e utilizzati correttamente.
11. Non maltrattate il cavo elettrico. Non tirate mai il filo elettrico per scollegarlo dalla presa. Mantenete il cavo elettrico lontano dal calore, dall'olio e dagli spigoli vivi.

12. Fissate il pezzo. Utilizzate per quanto possibile dei morsetti a vite o una morsa per bloccare il pezzo. E' più sicuro che servirsi delle sole mani.
13. Non sbilanciatevi sopra all'utensile. Mantenete sempre il vostro equilibrio.
14. Mantenete gli utensili in perfetto stato. Tenete gli utensili affilati e puliti in modo da ottenere un rendimento migliore e più sicuro. Seguite le istruzioni per lubrificare e sostituire gli accessori. Controllate regolarmente il cavo elettrico e sostituitelo se è danneggiato. Tenete le maniglie e le impugnature pulite e prive di olio e di grasso.
15. Scollegate l'utensile dalla rete quando non è utilizzato, prima della manutenzione e della sostituzione degli accessori o utensili quali lame, punte, frese, ecc.
16. Allontanate le chiavi di serraggio e di regolazione. Prendete l'abitudine di verificare che le chiavi di serraggio e di regolazione siano state allontanate dall'utensile prima di avviarlo.
17. Evitate l'avvio accidentale. Assicuratevi che l'interruttore sia nella posizione di arresto prima di collegare l'utensile.
18. Siate vigili. Osservate attentamente quello che fate, abbiate buon senso. Non utilizzate l'utensile quando siete affaticati.
19. Controllate i particolari dell'utensile per verificare che non ci siano parti danneggiate. Prima di continuare ad utilizzare l'utensile, controllate tutti i dispositivi di sicurezza o qualsiasi altro pezzo che possa essere danneggiato in modo da assicurarvi che funzioni bene e che riesca ad effettuare il compito previsto. Verificate che i pezzi mobili siano ben allineati, non si blocchino e non siano rotti. Controllate anche il montaggio o qualsiasi altra condizione che può influenzare il funzionamento. Qualsiasi pezzo o qualsiasi protezione danneggiata deve essere riparata o sostituita da un centro di servizio post-vendita autorizzato. Non utilizzate l'utensile se l'interruttore non funziona correttamente.
20. Utilizzate l'elettroscopio, gli utensili e gli accessori nel modo e per gli scopi riportati in questo manuale; utilizzi e componenti diversi possono generare possibili rischi per l'operatore.
21. Fate riparare l'utensile da una persona competente. Questo utensile elettrico è conforme alle prescrizioni di sicurezza corrispondenti. Le riparazioni devono essere realizzate solo da persone qualificate che utilizzino ricambi originali, altrimenti potrebbero insorgere dei pericoli per l'utilizzatore.
22. Conservate questo manuale.

REGOLE DI SICUREZZA SUPPLEMENTARI PER LE COMBIMATE PER LEGNO

Allo scopo di migliorare la stabilità della vostra macchina, fissarla ad una struttura o fissare la base della macchina ad una tavola di ritegno. Se si lavorano regolarmente pezzi di legno lunghi, è preferibile l'acquisto di una base di appoggio mobile. Dopo aver montato la vostra macchina, assicurarsi che questa ultima sia in condizioni sicure prima di cominciare le operazioni.

Verificare che non vi sia alcun materiale estraneo come chiodi, viti, sassolini, ecc. inglobati nel materiale che ci si appresta a lavorare.

Non accingersi mai ad effettuare regolazioni o pulizia della macchina quando quest'ultima è collegata alla rete di alimentazione.

Non provare mai a cortocircuitare o scollegare gli interruttori di sicurezza che proteggono l'operatore nel corso del funzionamento della macchina e impediscono di entrare in contatto con gli attrezzi in movimento.

Verificare che le lame siano pulite ed affilate.

Verificare sempre che il convogliatore per l'espulsione di polveri e trucioli non sia ostruito da detriti prima di cominciare il lavoro.

Verificare sempre che i dispositivi di protezione siano montati e funzionanti prima di utilizzare la macchina.

Non rimanere in piedi davanti all'entrata o all'uscita dell'alimentazione della macchina, specialmente quando questa ultima è in marcia.

Non forzare mai la macchina per evitare qualsiasi rischio di surriscaldamento del motore e un bloccaggio dell'albero.

TRASPORTO

Evitare gli urti, un alto grado di umidità e le vibrazioni eccessive durante il trasporto che potrebbero danneggiare la vostra macchina. La macchina sopporta delle temperature di stoccaggio comprese tra -25° e +55° C.

1. **AVVERTENZA: NON** far funzionare la presente macchina prima che non sia completamente assemblata e montata secondo le istruzioni.
2. **ASSICURARSI** che i dati elettrici di riferimento e le istruzioni sui collegamenti elettrici siano rispettati e che la macchina sia correttamente collegata a terra.
3. **SCOLLEGARE** la macchina prima di effettuare qualsiasi regolazione.
4. **SCOLLEGARE** la macchina prima di effettuare qualsiasi riparazione.
5. **NON** mettere mai in (MARCIA) su «ON» la macchina prima di aver rimosso tutti gli oggetti presenti sulla tavola (utensili, sfridi di legno, ecc.).
6. **TENERE** le lame ben affilate pulite e senza ruggine.
7. **NON** effettuare mai dei lavori senza dispositivi di protezione.
8. **MANTENERE** distanti mani e dita dalla zona di taglio.
9. **NON** mettere mai le mani sotto il porta-utensile mentre la macchina è in marcia.
10. **MANTENERE** distanti mani e dita dalla apertura di evacuazione trucioli. Il porta-utensile gira a dei regimi elevatissimi.
11. **NON** alimentare mai la macchina con pezzi in lavorazione operando dal lato di uscita della stessa.
12. Sostenere **SEMPRE** in modo corretto i pezzi in lavorazione da piallare.
13. Per spianare o piallare dei pezzi in lavorazione molto lunghi, **assicurarsi** che questi ultimi abbiano un supporto all'entrata e all'uscita, all'altezza della tavola.
14. **NON** mettere **MAI** la macchina in marcia se il pezzo in lavorazione tocca il porta-utensile.
15. **ASSICURARSI** che il pezzo in lavorazione sia privo di chiodi, e altro materiale estraneo che potrebbero causare danni fisici o danneggiare le lame.
16. **ASSICURARSI** che le lame siano ben fissate al porta-utensile prima della messa in marcia della macchina, come già indicato nelle istruzioni di utilizzo.
17. Permettere **SEMPRE** che il porta-utensile raggiunga il suo regime massimo prima di utilizzare la macchina.
18. **SE DURANTE L'UTILIZZO**, la macchina tende a ribaltarsi, scivolare o spostarsi, **OCCORRE FISSARLA CORRETTAMENTE ALLA SUPERFICIE PORTANTE.**
19. **NON** spianare o piallare dei pezzi in lavorazione di meno di 25 cm di lunghezza, 2cm di larghezza, oltre i 15 cm di larghezza e meno di 5 cm di spessore.
20. **PRIMA** di abbandonare la macchina, assicurarsi che la zona di lavoro sia pulita.
21. Se un pezzo della macchina risulta mancante, danneggiato, o difettoso, o se un componente elettrico non funziona correttamente, spostare l'interruttore in posizione di arresto e scollegare la macchina. Sostituire il o i pezzi mancanti, danneggiati o difettosi prima di rimettere in marcia la macchina.
22. Questa macchina è progettata secondo le norme di sicurezza in vigore. Al fine di evitare l'insorgenza di situazioni pericolose, le riparazioni della macchina e la relativa manutenzione devono essere effettuate esclusivamente da personale qualificato e competente.
23. Scollegare la macchina al livello della presa principale prima di pulirla o di effettuare qualsiasi operazione di manutenzione.

24. Questa macchina è progettata per lavorare legni come il faggio, il cedro, la quercia, il pioppo, il palissandro, il teck, l'acero, il frassino, il pino, il ciliegio, il larice, il noce, la sequoia, l'abete e l'olmo.
25. **NON PIALLARE** dei pannelli d'impiallacciato, agglomerati, compensato, pezzi di legno verniciati e dei pezzi deformati.
26. **CONSERVARE QUESTE ISTRUZIONI.** Farvi spesso riferimento e utilizzarle per informare gli altri utilizzatori.



ATTENZIONE : TENETE GLI UTENSILI E L'ATTREZZATURA AL DI FUORI DELLA PORTATA DEI BAMBINI.

NORME DI SICUREZZA SUPPLEMENTARI PER LE SEGHE CIRCOLARI

1. **AVVERTENZA:** Occorre rispettare delle misure di sicurezza fondamentali al momento dell'impiego di attrezzi elettrici al fine di ridurre il rischio di incendio, di scariche elettriche e di infortuni. Leggere attentamente tutte le norme prima di utilizzare il prodotto in questione e conservare le presenti istruzioni.
2. Utilizzare **SEMPRE** il dispositivo di protezione della lama, il coltello divisore e lo spingilegno per segare per tutta la lunghezza o tutta la larghezza del pezzo da tagliare
3. Mantenere **SEMPRE** il pezzo da lavorare ben accostato contro la guida obliqua o la guida per taglio parallelo.
4. Utilizzare **SEMPRE** uno spingilegno per tagliare per il lungo i pezzi stretti.
5. **NON** lavorare **MAI** a «mano libera» cioè per supportare o guidare il pezzo in lavorazione. Utilizzare sempre la guida obliqua o la guida di taglio parallelo per posizionare e guidare il pezzo da tagliare.
6. **NON** posizionarsi **MAI** sull'asse della lama. **MANTENERE** le mani al di fuori della traiettoria della lama.
7. **NON** passare **MAI** la mano dietro o al di sopra della lama.
8. **METTERE** da parte la guida per il taglio parallelo quando si effettuano tagli trasversali.
9. **NON** utilizzare **MAI** la guida per il taglio parallelo come guida di tranciatura per il taglio trasversale.
10. **DIREZIONE DI AVANZAMENTO.** Far avanzare sempre il pezzo da tagliare contro la lama o l'utensile tranciante, in senso inverso alla rotazione degli stessi.
11. **NON** provare **MAI** a sbloccare la lama senza prima aver posizionato l'interruttore della segatrice su ARRESTO. Posizionare immediatamente l'interruttore su ARRESTO per evitare di danneggiare il motore.
12. **APPOGGIARE** su dei cavalletti le estremità di pezzi di notevole lunghezza che debordano dal lato posteriore o laterale della segatrice .

13. **EVITARE CONTRACCOLPI VIOLENTI** (pezzi proiettati verso l'operatore) :
 - A. lavorando con una lama sempre ben affilata;
 - B. controllando il parallelismo tra la guida e la lama;
 - C. utilizzando sempre il coltello divisore, il dispositivo anti-contraccolpo e il para-lama;
 - D. non rilasciando il pezzo in lavorazione fino a quando non è completamente segato;
 - E. lasciando da parte i pezzi storti o deformati che non hanno un bordo rettilineo che permetta loro di avanzare uniformemente lungo la guida.
14. **EVITARE** delle posizioni disagiate delle mani il cui risultato potrebbe essere uno scivolamento sull'utensile tranciante.
15. **NON** utilizzare **MAI** dei solventi per pulire i pezzi in plastica. I solventi possono sciogliere o danneggiare il materiale. Utilizzare esclusivamente un panno morbido umidificato per pulire i pezzi in plastica.
16. Installare la segatrice in modo **PERMANENTE** su una superficie portante prima dell'utilizzo.
17. **NON tagliare MAI** dei metalli o dei materiali che possono produrre polveri pericolose.
18. Utilizzare **SEMPRE** la segatrice in locali ben aerati. Rimuovere frequentemente i residui di segatura. Pulire accuratamente la polvere di legno ed i trucioli che permangono all'interno della segatrice per evitare un rischio d'incendio.
19. **NON** utilizzare delle lame deformate o danneggiate.
20. **SOSTITUIRE** l'inserito del piano qualora risultasse usurato o danneggiato.
21. **UTILIZZARE** esclusivamente delle lame raccomandate dal fabbricante.
22. **AVER** cura di scegliere accuratamente la lama a seconda del materiale da tagliare.
23. **UTILIZZARE** questa segatrice circolare da tavolo per tagliare legno e materiali simili.
24. **UTILIZZARE** degli spingilegno per far avanzare il pezzo oltre la lama.
25. **COLLEGARE** la segatrice circolare da tavolo ad un impianto di recupero della segatura.
26. **MANTENERE IN ORDINE GLI ATTREZZI INUTILIZZATI.** Quando gli strumenti non sono utilizzati, devono essere riposti in ambiente secco, sotto chiave, fuori dalla portata dei bambini.
27. **RACCORDO AD UN IMPIANTO DI ASPIRAZIONE DELLA SEGATURA.** Se esistono dei dispositivi che permettono il raccordo a degli impianti di estrazione o di recupero delle polveri, assicurarsi che questi dispositivi siano correttamente collegati, utilizzati e distanziati da fonti di calore, da olio e da spigoli vivi.
28. **RESTARE VIGILI.** Osservare attentamente quello che si sta effettuando, utilizzare sempre il buon senso. Non utilizzare mai attrezzi potenzialmente pericolosi se in condizione di stanchezza fisica e mentale.
29. **VERIFICARE** periodicamente i cavi di alimentazione, e nel caso fossero danneggiati, farli riparare da un centro di servizio post-vendita autorizzato. Controllare regolarmente le prolunghie e sostituirle se danneggiate.
30. **FAR** riparare l'utensile da una persona competente. Questo utensile elettrico è fabbricato secondo delle esigenze strettamente legate alla sicurezza. Le riparazioni devono essere effettuate esclusivamente da personale qualificato che utilizzi dei ricambi originali; potrebbero altrimenti insorgere situazioni potenzialmente pericolose per l'operatore.
31. Conservate queste istruzioni.

REGOLE DI SICUREZZA SUPPLEMENTARI PER LE PIALLE FILO-SPESSORE

Allo scopo di migliorare la stabilità della vostra macchina, fissarla ad una struttura o fissare la base della macchina ad una tavola di ritegno. Se si lavorano regolarmente pezzi di legno lunghi, è preferibile l'acquisto di una base di appoggio mobile. Dopo aver montato la vostra macchina, assicurarsi che quest'ultima sia in condizioni sicure prima di cominciare le operazioni.

1. **Verificare** che non vi sia alcun materiale estraneo come chiodi, viti, sassolini...inglobati nel materiale che ci si appresta a lavorare.
2. **Non accingersi mai** ad effettuare regolazioni o pulizia della macchina quando quest'ultima è collegata alla rete di alimentazione.
3. **Verificare** che i coltelli di taglio siano puliti ed affilati.
4. **Verificare** sempre che il convogliatore per l' estrazione di polveri e trucioli non sia ostruito da detriti prima di cominciare il lavoro.
5. **Verificare** sempre che i dispositivi di protezione siano montati e funzionanti prima di utilizzare la macchina.
6. **Non rimanere** in piedi davanti all'entrata o all'uscita dell'alimentazione della macchina, specialmente quando quest'ultima è in marcia.
7. **Non forzare mai** la macchina per evitare qualsiasi rischio di surriscaldamento del motore e un bloccaggio dell'albero.

TRASPORTO

Evitare gli urti, un alto grado di umidità e le vibrazioni eccessive durante il trasporto che potrebbero danneggiare la vostra macchina. La macchina sopporta delle temperature di stoccaggio comprese tra -25° e +55° C.

1. **AVVERTENZA: NON** far funzionare la presente macchina prima che non sia completamente assemblata e montata secondo le istruzioni.
2. **SE NON SI HA** familiarità con l' utilizzo delle combinate, richiedere consigli al vostro superiore, all'istruttore o a qualsiasi altra persona competente.
3. **ASSICURARSI** che i codici di cablaggio e le istruzioni sui collegamenti elettrici siano rispettati e che la macchina sia correttamente collegata a terra.
4. **SCOLLEGARE** la macchina prima di effettuare qualsiasi regolazione.
5. **SCOLLEGARE** la macchina prima di effettuare qualsiasi riparazione.
6. **NON** mettere mai in (MARCIA) su «ON» la macchina prima di aver rimosso tutti gli oggetti presenti sulla tavola (utensili, sfridi di legno, ecc.).
7. **TENERE** le lame ben affilate pulite e senza ruggine.
8. **NON** effettuare mai dei lavori senza dispositivi di protezione.
9. **MANTENERE** distanti mani e dita dalla zona di taglio.
10. **NON** mettere mai le mani sotto il porta-utensile mentre la macchina è in marcia.
11. **MANTENERE** distanti mani e dita dalla apertura di evacuazione trucioli. Il porta-utensile gira a dei regimi elevatissimi.

12. **NON** alimentare mai la macchina con pezzi in lavorazione operando dal lato di uscita della stessa.
13. Sostenere **SEMPRE** in modo corretto i pezzi in lavorazione da piallare.
14. Per spianare o piallare dei pezzi in lavorazione molto lunghi, **assicurarsi** che questi ultimi abbiano un supporto all'entrata e all'uscita, all'altezza della tavola.
15. **NON** mettere **MAI** la macchina in marcia se il pezzo in lavorazione tocca il porta-utensile.
16. **ASSICURARSI** che il pezzo in lavorazione sia privo di chiodi, e altro materiale estraneo che potrebbero causare danni fisici o danneggiare le lame.
17. **ASSICURARSI** che le lame siano ben fissate al porta-utensile prima della messa in marcia della macchina, come già indicato nelle istruzioni di utilizzo.
18. Permettere **SEMPRE** che il porta-utensile raggiunga il suo regime massimo prima di utilizzare la macchina.
19. **SE DURANTE L'UTILIZZO**, la macchina tende a ribaltarsi, scivolare o spostarsi, **OCCORRE FISSARLA CORRETTAMENTE ALLA SUPERFICIE PORTANTE**.
20. **PRIMA** di abbandonare la macchina, assicurarsi che la zona di lavoro sia pulita.
21. Se un pezzo della macchina risulta mancante, danneggiato, o difettoso, o se un componente elettrico non funziona correttamente, spostare l'interruttore in posizione di arresto e scollegare la macchina. Sostituire il o i pezzi mancanti, danneggiati o difettosi prima di rimettere in marcia la macchina.
22. **CONSERVARE QUESTE ISTRUZIONI**. Farvi spesso riferimento e utilizzarle per informare gli altri utilizzatori.
23. Questa macchina è progettata secondo le norme di sicurezza in vigore. Al fine di evitare l'insorgenza di situazioni pericolose, le riparazioni della macchina e la relativa manutenzione devono essere effettuate esclusivamente da personale qualificato e competente.
24. Scollegare la macchina al livello della presa principale prima di pulirla o di effettuare qualsiasi operazione di manutenzione.
25. Questa macchina è progettata per lavorare legni come il faggio, il cedro, la quercia, il pioppo, il palissandro, il teck, l'acero, il frassino, il pino, il ciliegio, il larice, il noce, la sequoia, l'abete e l'olmo.
26. **NON PIALLARE** dei pannelli d'impiallacciato, agglomerati, compensato, pezzi di legno verniciati e dei pezzi deformati.

REGOLE D SICUREZZA SUPPLEMENTARI PER LE FRESATRICI

1. **AVVERTENZA:** Occorre osservare delle misure di sicurezza fondamentali durante l'utilizzo di utensili elettrici in modo da ridurre il rischio d'incendio, di scariche elettriche e di ferite. Leggere tutte le istruzioni prima di utilizzare questo prodotto e conservare queste istruzioni.
2. Prima di avviare e di utilizzare la fresa, assicurarsi del buon funzionamento e della corretta regolazione di quest'ultima.
3. Utilizzare questa macchina solo per dei lavori che richiedano l'utilizzo della fresa.
4. Verificate **SEMPRE** la regolazione delle guide, delle sagome e delle protezioni prima di avviare la macchina.
5. Assicuratevi della selezione adeguata degli utensili per ogni operazione.
6. Assicuratevi di essere ben installati in modo da maneggiare in sicurezza i pezzi durante la lavorazione.
7. Verificate **SEMPRE** la posizione delle vostre mani rispetto alla fresa.
8. Le frese sono molto taglienti: quando sono inutilizzate sistematele in un luogo sicuro e inaccessibile ai bambini.
9. **ASSICURATEVI** che la macchina sia stabile e ben fissata prima di iniziare a lavorare.
10. **ASSICURATEVI** di aver selezionato gli utensili adatti ai materiali da tagliare.
11. Gli utensili devono essere affilati e installati correttamente.
12. Quando maneggiate delle frese o altri utensili taglienti, portate sempre dei guanti.
13. Verificate manualmente la libera rotazione facendo ruotare la puleggia nel senso della freccia.
14. Verificate che l'utensile funzioni correttamente e ruoti nel senso corretto.
15. Ad ogni nuovo utilizzo, assicuratevi della corretta installazione delle protezioni e della corretta regolazione.
16. Assicuratevi che la macchina sia commutata per lavorare nel senso di rotazione desiderato e che il pezzo da lavorare sia fatto avanzare nel senso opposto a quello di rotazione dell'albero.
17. Assicuratevi di aver selezionato la velocità di rotazione adeguata secondo l'utensile utilizzato.
18. Non utilizzate la macchina se le protezioni non sono in posizione.
19. Utilizzare degli anelli di spessore per ridurre al massimo lo spazio tra il piano e la fresa. Assicuratevi di aver selezionato gli anelli adeguati all'utensile utilizzato (tipo di fresa, altezza alla quale la fresa è installata), in modo da ridurre il rischio di oscillazione del pezzo durante il passaggio sull'alesaggio.
20. Verificate che gli anelli di spessore siano installati correttamente prima di utilizzare la macchina.
21. Utilizzate **SEMPRE** uno spingilegno. Non guidare mai il pezzo con l'aiuto delle vostre mani.
22. Utilizzate **SEMPRE** uno spingilegno alla fine della passata nell'avanzamento manuale.
23. Utilizzate **SEMPRE** una guida per evitare lo scivolamento e l'oscillazione dei pezzi da lavorare.
24. Utilizzate dei cavalletti o delle estensioni per sostenere i pezzi lunghi.
25. Durante la fresatura di tutta la lunghezza del pezzo, utilizzate obbligatoriamente la guida retta e la guida anti-ritorno in modo da formare un tunnel attraverso il quale i pezzi da

lavorare possano essere guidati. Verificate quindi che lo spazio attraverso le due metà della guida retta sia sufficientemente largo per lasciar passare la fresa.

26. Quando utilizzate la guida per non fresare tutta la lunghezza del pezzo, utilizzate una sagoma e una protezione per proteggere le lame. La sagoma vi permette di posizionare il pezzo rapidamente e con precisione. Prima di mettere in funzione la fresa, verificate che il pezzo di legno sia ben mantenuto in posizione.
27. Per tutti gli altri lavori, utilizzate degli accessori di sicurezza o dei supporti per ridurre i rischi di incidenti: sagome, spingipezzo, sistemi di guida ribaltabili, cavalletti, arresti di attacco e guida pezzo.
28. **ALLONTANATE GLI UTENSILI INUTILIZZATI.** Quando gli utensili non vengono utilizzati, devono essere sistemati in un luogo secco, chiuso a chiave, fuori dalla portata dei bambini.
29. **COLLEGAMENTO DI UN DISPOSITIVO DI ASPIRAZIONE DELLA POLVERE.** Se sono previsti dei metodi per il recupero della polvere, assicuratevi che questi dispositivi siano collegati e utilizzati correttamente, e che siano distanti da fonti di calore, da sostanze oleose e da spigoli vivi.
30. **SIATE VIGILI.** Osservate attentamente quello che fate, abbiate buon senso. Non utilizzate l'utensile quando siete affaticati.
31. **VERIFICATE** regolarmente i cavi di alimentazione, e se sono danneggiati, fateli riparare da un centro di assistenza autorizzato. Controllate regolarmente le prolunghe e sostituitele se sono danneggiate.
32. **FATE** riparare l'utensile da una persona competente. Questo utensile elettrico è conforme alle prescrizioni di sicurezza corrispondenti. Le riparazioni devono essere realizzate solo da persone qualificate che utilizzino ricambi originali, altrimenti potrebbero insorgere dei pericoli per l'utilizzatore.
33. **UTILIZZATE DELLE PROLUNGHE PREVISTE PER L'ESTERNO.** Quando l'utensile è utilizzato all'esterno, usate solo delle prolunghe previste per l'esterno e che riportino delle indicazioni in merito. Non lavorate mai in presenza di umidità o sotto la pioggia, altrimenti insorge il rischio di elettrocuzione.
34. Il rumore può essere pericoloso. Quando il rumore è superiore a 85 dB utilizzate un casco di protezione o delle protezioni per l'udito.

REGOLE SUPPLEMENTARI DI SICUREZZA PER LE MORTASATRICI

1. **NON AVVIATE** la mortasatrice finché non è completamente assemblata e installata secondo le direttive del presente manuale.
2. **SE NON AVETE FAMILIARITA'** con il funzionamento delle mortasatrici, chiedete consigli al vostro responsabile, al vostro istruttore o ad una persona qualificata.
3. **ASSICURATEVI** che la macchina sia fissata al piano sul quale è appoggiata per evitare oscillazioni e movimenti pericolosi durante il funzionamento.
4. **AVVIATE** la mortasatrice solo dopo aver tolto tutti gli oggetti dal piano di lavoro (utensili, scarti, ecc.).
5. **ALLONTANATE SEMPRE** le mani, le dita e i capelli dalla punta in rotazione.
6. **NON PROVATE** a mortasare un materiale che non possieda una superficie piatta, a meno che non usiate un supporto adeguato.
7. **POSIZIONATE SEMPRE** il dispositivo di arresto direttamente sul pezzo per evitare che questo si sollevi durante la lavorazione.
8. **APPOGGIATE SEMPRE** fermamente il pezzo alla guida per evitarne la rotazione.
9. **ASSICURATEVI** che la punta sia affilata, non danneggiata e fissata correttamente nel mandrino prima di avviare la macchina.
10. **ASSICURATEVI** di aver tolto la chiave del mandrino prima di avviare la macchina.
11. **NON AVVIATE MAI** la macchina quando la punta o lo scalpello sono in contatto con il pezzo.
12. **NON EFFETTUAIE MAI** dei lavori di preparazione, montaggio o di regolazione sul piano quando la mortasatrice è in moto.
13. **REGOLATE** l'arresto di profondità per evitare di forare il piano.
14. **ARRESTATE SEMPRE** la macchina prima di eliminare trucioli e resti di legno dal piano.
15. **SCOLLEGATE** l'alimentazione elettrica, levate la punta e lo scalpello e pulite il piano prima di allontanarvi dalla macchina.
16. **SE** un pezzo qualunque della vostra mortasa manca, è danneggiato o difettoso, o se un componente elettrico non funziona bene, spegnere la macchina e scollegarla dalla presa di corrente. Sostituire il pezzo mancante, danneggiato o difettoso prima di utilizzare nuovamente la macchina

CARATTERISTICHE TECNICHE

Motore	230 V ~ 50Hz – 1000W
Dimensioni dell'imballo	845 x 640 x 475 mm
Dimensioni totali	925 x 655 x 475 mm
Peso	58,6 Kg

Fresatrice / Toupie:

Corsa dell'albero.....	42 mm
Diametro dell'albero.....	12 mm
Adattatore punta	6 e 8 mm
Velocità di rotazione	9000 min ⁻¹

Mortasatrice:

Mandrino.....	13 mm
Adattatore punta	6, 8 e 10 mm
Corsa laterale	100 mm
Corsa in profondità	45 mm
Corsa verticale.....	60 mm

Dimensioni del piano di lavoro 260 × 125 mm

Pialla a spessore:

Larghezza di piallatura 154 mm

Altezza di passata massima 92 mm

Profondità di passata massima 1 mm

Velocità dell'avanzamento del legno 7 m/min

Pialla a filo:

Coltelli 2

Profondità di passata 1.5 mm

Larghezza di piallatura 154 mm

Lunghezza del piano 620 mm

Velocità di rotazione 6000 min⁻¹

Sega circolare:

Diametro 205 mm

Diametro dell'alesaggio 30 mm

Numero di denti 20

Altezza di taglio 65 mm

Velocità di rotazione 4200 min⁻¹

Dimensioni del piano 620 × 325 mm

Carrello squadratore:

Corsa di taglio prima e dopo la lama 500 mm

Dimensioni del carrello 120 × 740 mm

Inclinazione delle guida da 0 a 45°



ATTENZIONE: Il funzionamento della macchina è previsto unicamente se i dispositivi di protezione sono applicati. Leggete questo manuale con attenzione: fornisce le indicazioni per un utilizzo corretto della macchina e per lavorare in condizioni di sicurezza. L'utilizzatore deve sapere come utilizzare correttamente la macchina e conoscere i rischi più comuni.

ASPIRAZIONE

Collegate sempre il dispositivo di aspirazione, anche solo per la lavorazione di un pezzo.

I fori per l'aspirazione hanno le seguenti dimensioni:

- Pialla filo/spessore: diam. 50 mm

- Sega circolare / fresa: diam. 50 mm

PROTEZIONE DELL'AMBIENTE

INFORMAZIONE AGLI UTENTI

Attuazione delle Direttive 2011/65/UE, 2012/19/UE, relative alla riduzione dell'uso di sostanze pericolose nelle apparecchiature elettriche ed elettroniche, nonché allo smaltimento dei rifiuti, si precisa quanto segue:

- Il simbolo del cassonetto barrato riportato sull'apparecchiatura o sulla confezione indica che il prodotto alla fine della propria vita utile deve essere raccolto separatamente dagli altri rifiuti.
- L'utente dovrà, pertanto, conferire l'apparecchiatura giunta a fine vita agli idonei centri di raccolta differenziata dei rifiuti elettronici ed elettrotecnici, oppure riconsegnarla al rivenditore al momento dell'acquisto di una nuova apparecchiatura di tipo equivalente, in ragione di uno ad uno.
- L'adeguata raccolta differenziata per l'avvio successivo dell'apparecchiatura dismessa al riciclaggio, al trattamento ed allo smaltimento ambientalmente compatibile, contribuisce ad evitare possibili effetti negativi sull'ambiente e sulla salute e favorisce il reimpiego e/o riciclo dei materiali di cui è composta l'apparecchiatura.

ATTENZIONE!

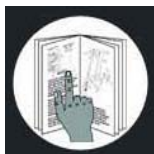
Lo smaltimento abusivo del prodotto da parte dell'utente comporta l'applicazione delle sanzioni amministrative previste dalla normativa vigente.



SIGNIFICATO DEI SIMBOLI



Indossate sempre degli occhiali di protezione per evitare schizzi durante l'utilizzo della macchina.



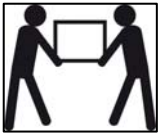
Leggete e comprendete il manuale di istruzioni prima di utilizzare la macchina.



Portare sempre una maschera di protezione se l'operazione produce della polvere.



Indossate sempre un casco che vi protegga dal rumore durante l'utilizzo della macchina.



Collo pesante. Il trasporto della macchina richiede due persone.



Prodotto conforme alle norme relative della CE.



E' vietato inserire le mani in questa zona, utensile in funzione. Pericolo di trascinamento/taglio



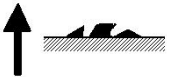
Seleziona la modalità sega circolare



Seleziona la modalità fresatrice



Seleziona la modalità pialla filo/spessore e mortasatrice



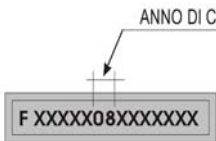
Far salire la lama



Far scendere la lama



Bloccare la lama in posizione alta o sbloccare per cambiare l'altezza della lama circolare



Matricola/anno costruzione

COLLEGAMENTO DELL'UTENSILE ALLA CORRENTE

PROLUNGHE ELETTRICHE

Utilizzate solamente delle prolunghe elettriche a tre conduttori con una spina a due spinotti e contatto di terra e delle prese a due cavità e una terra corrispondente alla spina dell'utensile. Quando utilizzate un utensile elettrico ad una distanza considerevole dall'alimentazione, assicuratevi di utilizzare una prolunga di dimensioni sufficienti per trasportare la corrente di cui l'utensile ha bisogno. Una prolunga sotto dimensionata provocherebbe una caduta di tensione elevata nella linea, con perdita di potenza e conseguente surriscaldamento del motore. Utilizzate la tabella per determinare la dimensione minima dei fili richiesta per la prolunga. Possono essere utilizzati solamente delle prolunghe tonde che abbiano un rivestimento, incluse nella lista stabilità dai laboratori.

Lunghezza della prolunga elettrica: fino a 15 m

Dimensioni del cavo: 3 x 2,5 mm²

Prima di utilizzare qualsiasi prolunga, verificate che non abbia dei fili scoperti e che l'isolante non sia tagliato o usurato. Riparate o sostituite immediatamente la prolunga danneggiata o usurata.

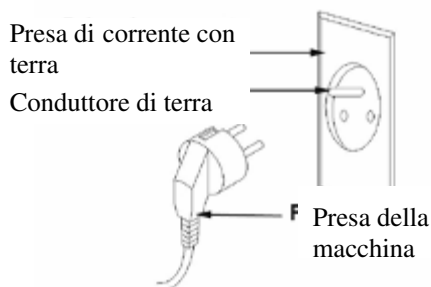


ATTENZIONE:

Le prolunghe devono essere sistemate fuori dalla zona di lavoro per evitare che possano entrare in contatto con i pezzi in lavoro, l'utensile o altri particolari della macchina e creare possibili rischi.

COLLEGAMENTO ELETTRICO

La vostra combinata possiede un motore elettrico fabbricato con precisione. Deve essere collegato ad un alimentazione di 230 V, 50 Hz. Se la vostra macchina non funziona quando è collegata ad una presa, verificate le caratteristiche dell'alimentazione.

ISTRUZIONI PER LA MESSA A TERRA

In caso di cattivo funzionamento o di corto circuito dell'utensile, la messa a terra fornisce un cammino di minore resistenza alla corrente elettrica e riduce il rischio di scarica elettrica. Questo utensile è dotato di un cavo elettrico che possiede un conduttore di messa a terra e una spina con il contatto di terra. La spina deve essere collegata ad una presa corrispondente correttamente installata e messa a terra in conformità alle normative e disposizioni locali.

Non modificate la spina fornita. Se non entra nella presa, fate installare una presa appropriata da un elettricista qualificato. Un collegamento mal fatto del conduttore della messa a terra dell'attrezzo può comportare il rischio di scarica elettrica. Il conduttore la cui guaina isolante è verde con o senza linea gialla è il conduttore della messa a terra. Se risulta necessaria la riparazione o la sostituzione del cavo di alimentazione, non collegate il conduttore di terra ad un morsetto sotto tensione.

Informatevi presso un elettricista qualificato o da una persona responsabile della manutenzione se non avete compreso o avete qualche dubbio sulle istruzioni della messa a terra.

Se il cavo di alimentazione è danneggiato deve essere sostituito da centri assistenza autorizzati o da personale qualificato. Non fate funzionare l'utensile se il cavo di alimentazione è danneggiato.

Questo utensile è dotato di una spina che deve essere collegata ad una presa adeguata.

PREMESSA

La F60-150 è una combinata per la lavorazione del legno. Permette sei tipi di lavorazione con una struttura compatta, pratica e affidabile.

La dotazione elettrica comprende un motore monofase asincrono, un interruttore generale a mancanza di tensione, un invertitore di funzione, un commutatore.

La F60-150 è una macchina sicura ed ideale per tutti gli utilizzatori e gli amanti del bricolage più esigenti. La struttura della macchina e il posizionamento ergonomico delle differenti funzioni permettono di lavorare in completa sicurezza. I piani di lavoro sono in alluminio anodizzato e trattato con sistema anticorrosivo.

UTILIZZI PREVISTI E PROIBITI

1)-2) Pialla filo/spessore:

Permette di rendere le superfici del legno sia grezzo che recuperato perfettamente piane, parallele e lisce.

3) Sega circolare:

Ideale per dei tagli in larghezza e in lunghezza, e maneggevole e permette un utilizzo pratico e preciso.

4) Fresatrice:

Permette di modanare il legno. In modo da rendere il suo utilizzo pratico, è stata progettata concentrandosi sull'aspetto ergonomico.



ATTENZIONE: E' proibito eseguire delle lavorazioni sull'albero e di montare delle seghe circolari e degli utensili per tenonare.

5) Carrello squadratore:

Permette di far avanzare il legno per il taglio e la modanatura. La scala è regolabile da 0° a 45° per il taglio trasversale con il goniometro.

6) Mortasatrice:

Ideale per realizzare degli assemblaggi solidi e precisi. Il suo piano di lavoro è munito di un bordo d'appoggio che serve da arresto.

SBALLAGGIO E PULIZIA

La vostra nuova combinata per legno vi è consegnata completa nel suo imballo. Sballatela con cura e rimuovete dal cartone tutti i pezzi separati. Togliete il rivestimento di protezione di tutti i pezzi che non sono dipinti. Questo rivestimento di protezione può essere rimosso con l'aiuto di uno straccio umidificato con sgrassatore. Non utilizzate l'acetone, la benzina o del diluente per pittura.

N.B.: Se riscontrate che dei pezzi sono danneggiati o mancano, non collegate la combinata e non mettete l'interruttore sulla posizione « ON » finché non avete recuperato i pezzi mancanti o danneggiati e li avete installati correttamente.

Non gettate il cartone dell'imballo della macchina finché questa non è completamente montata.

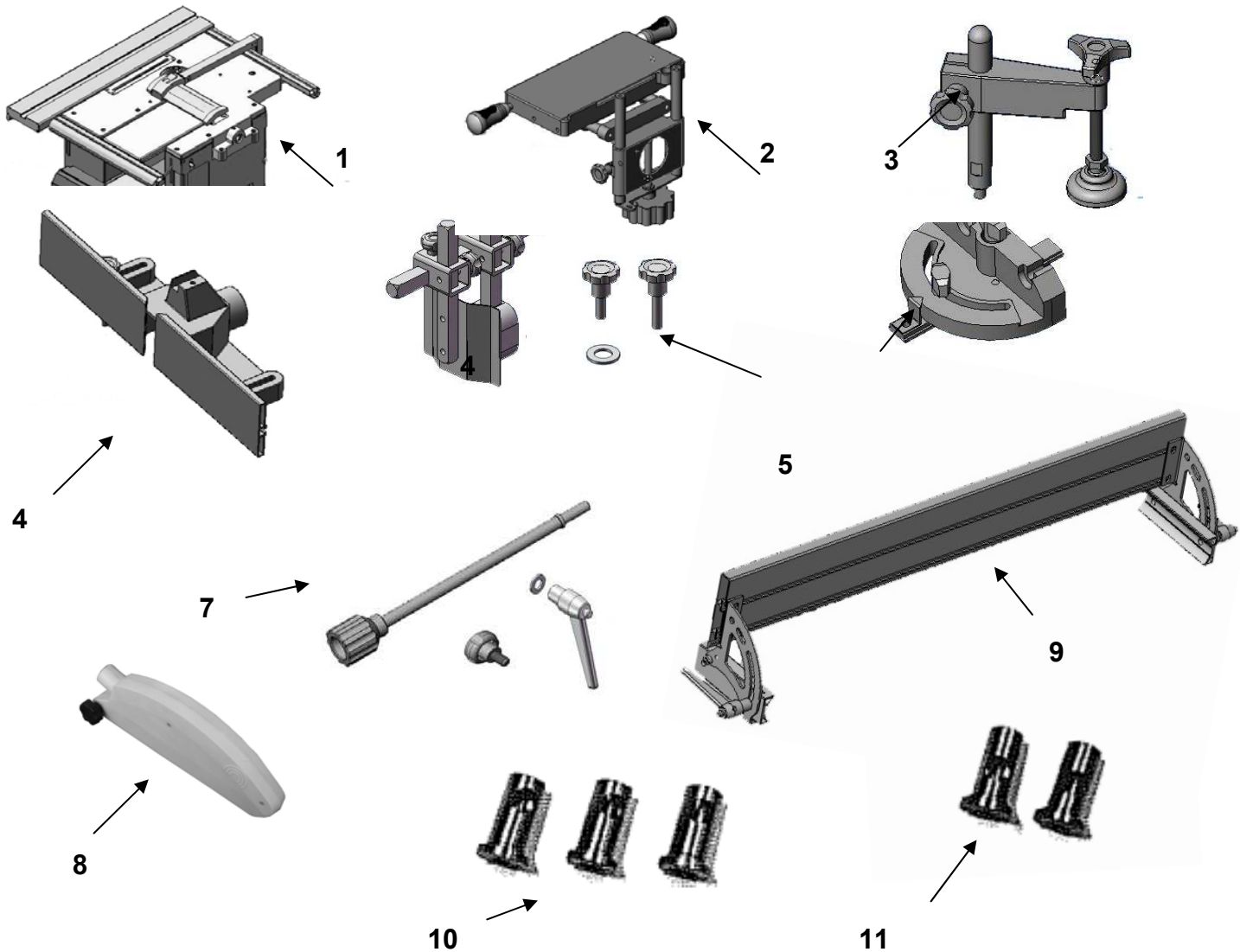


ATTENZIONE :

Durante la pulizia della macchina dopo lo sballaggio, non utilizzate la benzina o altri solventi a base di petrolio in quanto questi prodotti sono estremamente infiammabili. Potrebbe prodursi un rischio di esplosione o di incendio se utilizzate questi prodotti.

Generalmente tutti i solventi utilizzati per la pulizia delle macchine sono tossici quando vengono inalati o ingeriti. Lavorate sempre in un luogo ben areato a distanza dalle sorgenti dei solventi. Portate una maschera.

IDENTIFICAZIONE DELLA MACCHINA



1. Combinata per legno
2. Piano di mortasatura
3. Morsetto verticale
4. Guida della protezione della fresatrice
5. Spingipezzo della guida della protezione della fresatrice
6. Goniometro
7. Impugnatura e volantino di salita / discesa della lama della sega circolare
8. Protezione della lama della sega circolare
9. Guida della pialla a filo e di taglio
10. Anello di riduzione per la punta della mortasatrice 6, 8 e 10mm
11. Anello di riduzione per la punta della fresatrice 6 e 8 mm
12. Basamento (vedi paragrafo **MONTAGGIO BASAMENTO** PAG.28)

INFORMAZIONI SUL RUMORE

Il livello di rumore della macchina è misurato secondo la norma ISO 7960. Dato che i livelli di pressione sonora superano gli 88 dB (A) durante l'utilizzo, sono necessarie delle misure di protezione contro il rumore.

Le misurazioni sono prese secondo due condizioni:

All. B: una passata di piallatura a filo

All. C: una passata di piallatura a spessore

NF S31-084: misura del livello di rumore in un luogo di lavoro per un'esposizione quotidiana al rumore.

NF S31-069: misura dell'emissione di rumore della macchina.

Il livello di rumore (L_{aeq}) in dB(A), caratterizza il ricevitore e fornisce il valore ricevuto come una funzione dell'ambiente, della distanza della sorgente e sulla base del protocollo di misura per un'esposizione quotidiana di 8 ore.

La potenza sonora (LWA) in dB (A) caratterizza la sorgente di emissione e fornisce un valore intrinseco indipendente dall'ambiente.

La tabella allegata vi dà il livello di rumore nel quadro di un luogo di lavoro senza carico di lavoro e con carico di lavoro, senza aspiratore e con aspiratore collegato ma senza tenere in considerazione il livello sonoro dell'aspiratore.

Le caratteristiche del luogo, la presenza di un aspiratore e altre condizioni ambientali influiscono molto sul livello di rumore. Per esempio, ad una velocità di 20m/s della pialla a spessore e con un aspiratore con una velocità di estrazione di 10 m/s invece che di 20m/s il livello di rumore diminuisce di circa 9dB.

I limiti di esposizione al rumore sono i seguenti:

85 dB costituiscono un pericolo per un utilizzatore sottoposto al rumore per 8 ore quotidiane.

88 dB (A) per 4 ore, 91 dB (A) per 2 ore, 97 dB (A) per ½ ora e 100dB (A) per ¼ ora sono i limiti massimi di esposizione. Indossando una protezione acustica è possibile ridurre il livello di rumore di 15 dB e permette in tutti i casi di lavorare con la macchina senza limiti di tempo.

Tabella riassuntiva dei livelli sonori

Funzione	Livello di pressione acustica L_{aeq} in dB(A)		Potenza sonora LWA in dB(A)	
	A vuoto	A carico	A vuoto	A carico
Pialla a filo	81,1	86,7	87,1	92,7
Pialla a spessore	80,8	86,5	87,5	92,5
Sega circolare	78,8	91,5	84,8	97,5
Fresatrice	78,1	83,4	84,1	89,4

USO CONFORME

1. SEGA CIRCOLARE:

- Utilizzo degli spingipezzo per il legno e dei goniometri:

Gli spingilegno devono essere utilizzati per evitare di avvicinare troppo le mani alla lama. Gli spingilegno devono avere una lunghezza compresa tra 300 e 400 mm, una larghezza compresa tra 80 e 100 mm, ed uno spessore compreso tra 15 e 20 mm. Gli spingipezzo devono essere utilizzati per tagliare dei pezzi piccoli e spingere il pezzo contro la guida.

- Selezione della lama e del coltello divisore:

L'operatore deve scegliere unicamente delle lame che abbiano un diametro ed uno spessore adatto alla macchina, nel rispetto delle indicazioni presenti sul manuale di istruzioni.

La scelta del coltello divisore dipende dallo spessore e dal diametro della lama. L'utilizzatore deve assicurarsi che il coltello divisore sia adatto alla lama da utilizzare.

- Allineamento del coltello divisore:

La distanza tra la lama della sega circolare e il coltello divisore non deve superare 3-8 mm.

- Illuminazione:

E' importante adottare un livello di illuminazione adeguato attorno alla macchina.

2. FRESATRICE:

- Regolazione ed installazione della macchina:

- a) Assicuratevi che gli utensili siano affilati, correttamente fissati e regolati.
- b) Scollegate la macchina dall'alimentazione elettrica.
- c) Utilizzate gli anelli del piano per ridurre al minimo lo spazio tra il piano e l'albero.
- d) Utilizzate degli utensili speciali per la regolazione, come ad esempio dei calibri, quando questo è possibile.
- e) Maneggiate gli utensili con attenzione.

- Guida dei pezzi:

- a) Utilizzate una guida.
- b) Utilizzate uno spingi pezzo per facilitare l'avanzamento manuale.
- c) Utilizzate dei cavalletti a rulli o delle estensioni per sostenere i pezzi lunghi.

- Direzione di rotazione:

E' fondamentale che gli utensili siano montati sulla macchina in modo da lavorare nella corretta direzione di rotazione e che il pezzo avanzi sempre nel senso contrario al senso di rotazione dell'albero.

- Funzionamento della macchina, scelta delle protezioni e regolazioni:

A causa della grande varietà di lavorazioni che possono essere eseguite sulle fresatrici utilizzando differenti tipi di frese e diametri diversi (coda di 6, 8 e 12 mm), non si può considerare efficace un solo tipo di protezione per tutte queste lavorazioni. Ogni lavorazione deve essere considerata separatamente in modo da poter selezionare la protezione più adatta per il lavoro specifico. Allo stesso modo, il foro minimo nel piano sarà determinato in funzione del tipo di utensile, della prominente delle lame e dell'altezza alla quale la fresa è posizionata.

- Lavorazione con la guida per la fresatura su tutta la lunghezza del pezzo:

Allo scopo di evitare il contatto con l'utensile nel corso di una lavorazione interrotta, è necessario utilizzare insieme alla guida gli spingipezzo verticali e orizzontali dotati di pattini speciali adatti alle dimensioni del pezzo.

- Lavorazione interrotta:

Allo scopo di evitare un ritorno del legno, è necessario utilizzare dei blocchi in entrata o in uscita, fissati alla guida, al piano o all'estensione.

A meno che il pezzo non sia sufficientemente grande per fornire una tenuta sicura ed adeguata, vi raccomandiamo di utilizzare dell'attrezzatura per la guida.

3. MORTASATRICE:

- a) E' proibito l'uso di mole abrasive al posto delle punte per mortasare.
- b) L'utensile per mortasare deve essere bloccato su tutta la lunghezza del bloccaggio del mandrino utilizzando gli anelli di riduzione adatti.
- c) Il pezzo deve rimanere bloccato durante la mortasatura.

4. PIALLA FILO / SPESSORE:**- Formazione degli operatori:**

E' fondamentale che tutti gli operatori siano adeguatamente formati sull'utilizzo, la regolazione e il funzionamento della macchina.

- Operazioni di preparazione e di regolazione:

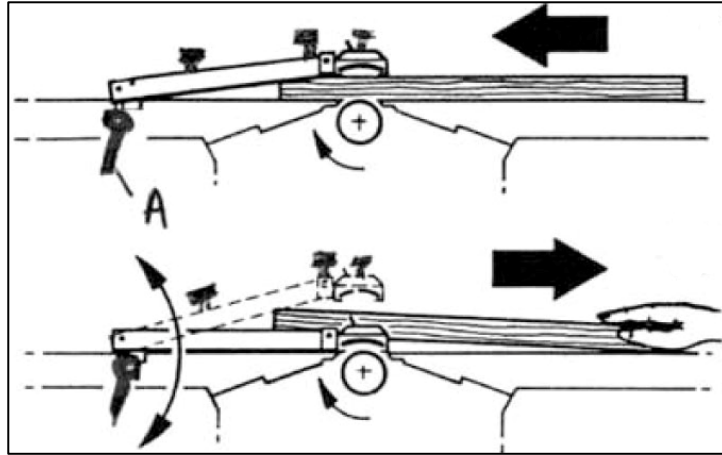
- a) Scollegate la macchina dall'alimentazione elettrica.
- b) Controllate che le operazioni di manutenzione siano state rispettate, e soprattutto quelle che specificano:
 - quando è necessario pulire e ingrassare le protezioni.
 - quando è necessario sostituire i pezzi usurati per un lavoro in completa sicurezza.
- c) Bloccate e posizionate le lame come specificato nelle istruzioni.

- Pezzi:

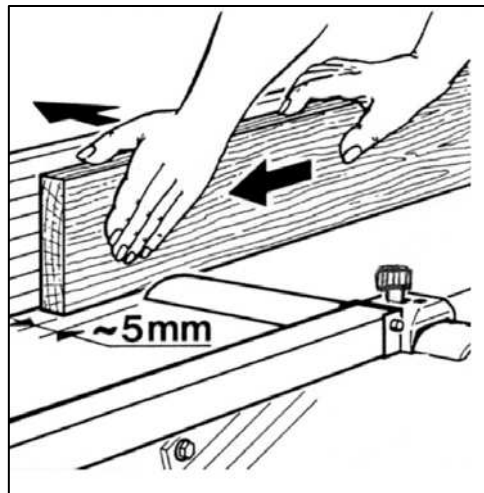
- a) Prima di ogni operazione, controllate le protezioni davanti e dietro la guida per verificare se funzionano correttamente e se assicurano una protezione reale.
- b) Regolate correttamente i piani di entrata e di uscita.
- c) Posizionate e bloccate le guide in modo che siano adatte alla larghezza del pezzo.
- d) Esaminate attentamente i pezzi per verificare se ci sono dei difetti che potrebbero influenzare la lavorazione.
- e) Sostenere i pezzi più lunghi sui piani di entrata e di uscita, per esempio attraverso delle prolunghie o dei cavalletti.

- Metodi di lavorazione per la pialla a filo:**Lavorazione a piano:**

Regolate l'altezza della protezione della lama posizionandola sul legno che vi accingete a lavorare. Questa protezione non è rigida : alla fine della passata si può ritornare sul piano di entrata facendo scorrere il pezzo sotto la protezione della lama che è a contatto con il piano. Dopo aver finito la serie di passate, fate tornare la protezione in posizione di riposo sul piano di piallatura a filo.



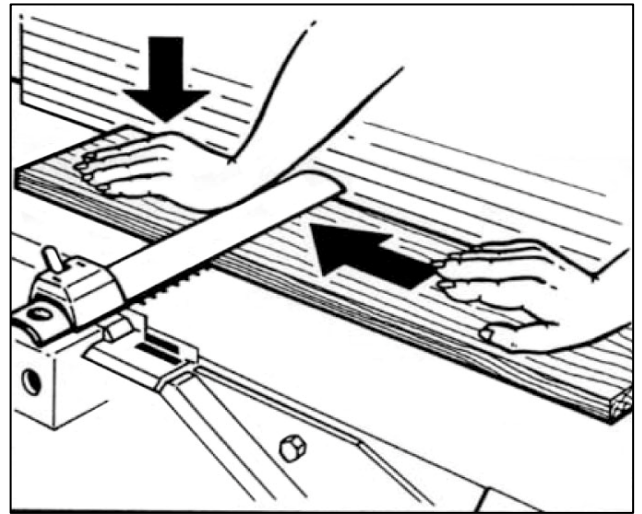
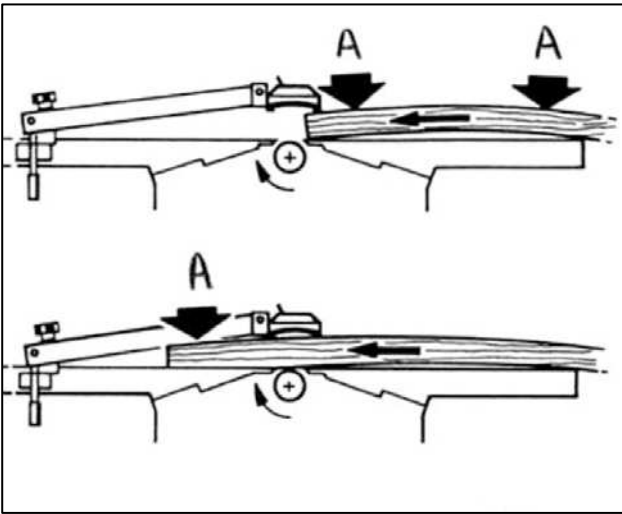
Lavorazione su angolo:



Lasciate la protezione della lama a contatto con i piani.

Regolate la protezione lateralmente a qualche millimetro dal pezzo da lavorare in modo che il pezzo possa scorrere tra la guida parallela e la protezione lama (da 4 a 5 mm di spazio).
Abbiate cura di ribloccare la protezione.

Passate il pezzo regolarmente, senza impulsi. Dopo aver finito la passata, non ritornare indietro.

Rettificata di una facciata di riferimento:

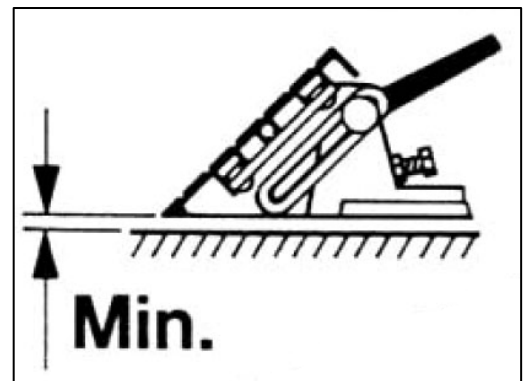
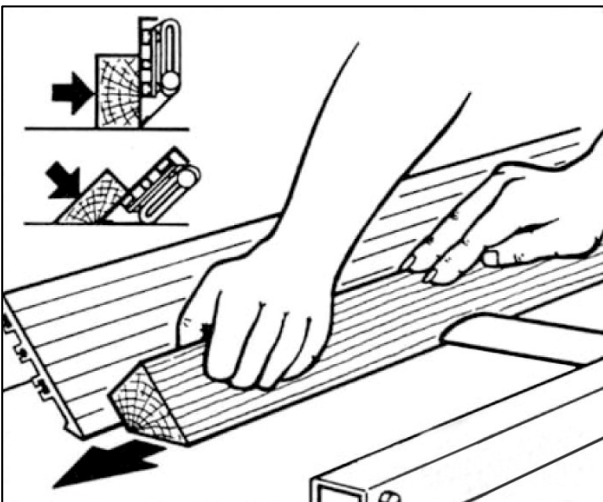
Piallate a filo prima in piano, ed in seguito su angolo.

Scegliete il senso corretto delle fibre e verificate eventuali difetti del legno da lavorare.

Posizionate contro il piano il lato del pezzo concavo.

Spingete con un movimento continuo il pezzo di legno verso l'utensile per eliminare le disuguaglianze.

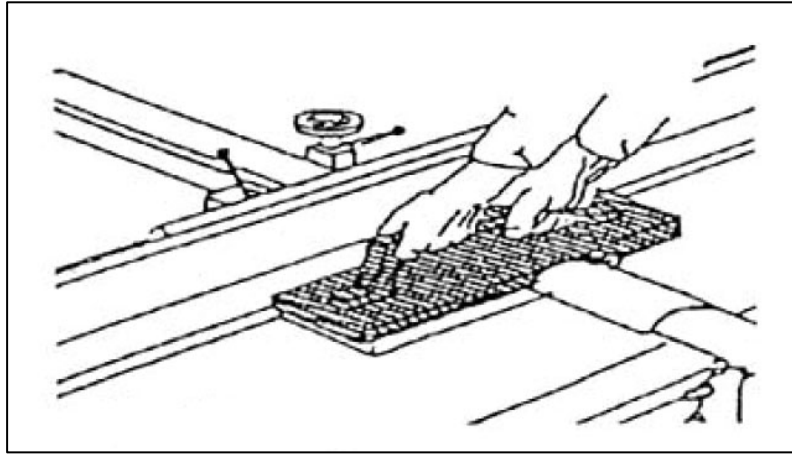
Esercitate una pressione sui punti di contatto **A** con il piano e spingete con la mano sinistra il fronte piallato del pezzo sul piano di uscita, mentre la mano destra spinge il pezzo non esercitando pressione sul piano di entrata.

Piallatura a filo con guida:

Verificate la squadratura del goniometro utilizzando una squadra.

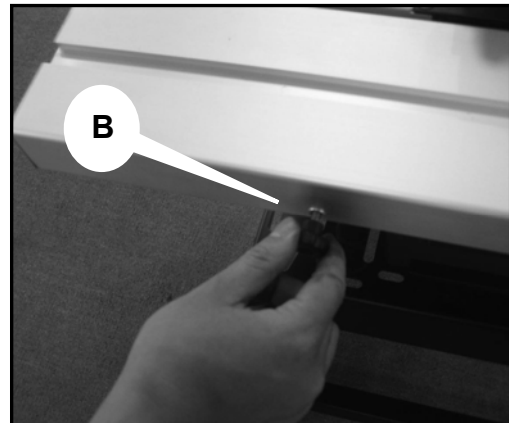
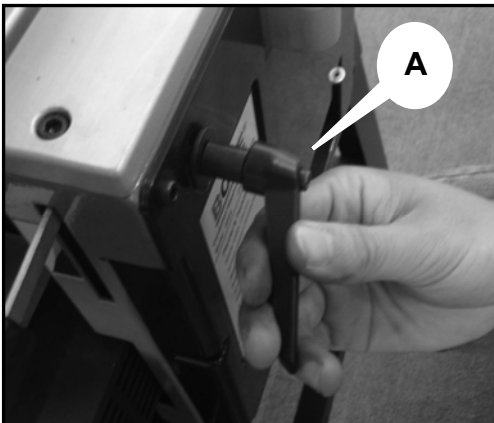
Appoggiate la facciata di riferimento del legno contro il goniometro.

Mettete la guida in posizione inclinata il più vicino possibile al livello del piano. Ribloccate il goniometro correttamente.

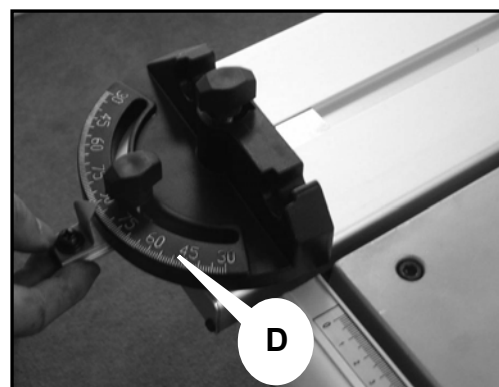
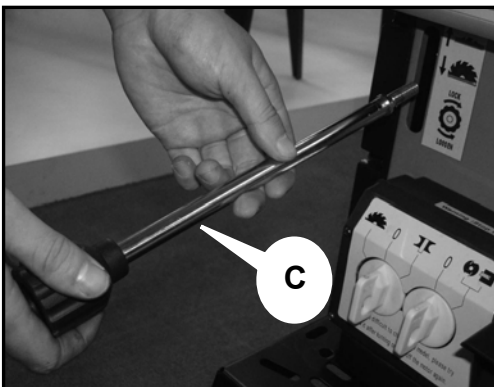
Piallatura a filo di pezzi piccoli:

Utilizzate lo spingipezzo previsto a questo scopo invece che le mani per mantenere correttamente il pezzo.

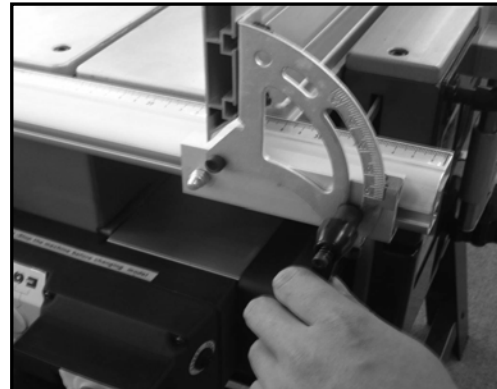
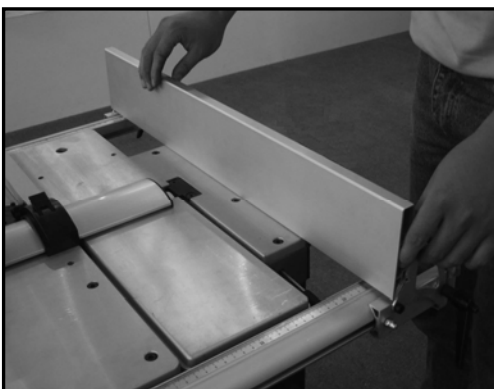
MONTAGGIO DELLA SEGATRICE E DEL CARRELLO SQUADRATORE



1. Fissate la manopola di bloccaggio del piano di piallatura a filo (A) dotato di rondella piana. Fissate il pulsante di bloccaggio del carrello squadratore (B) sulla macchina.

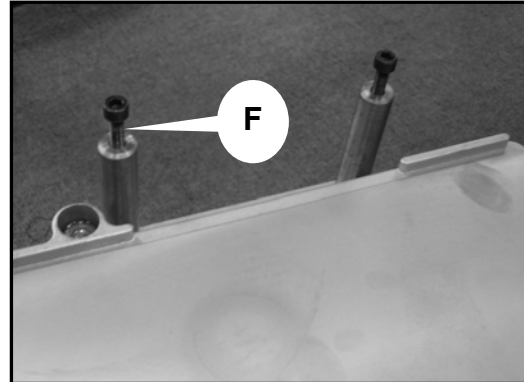
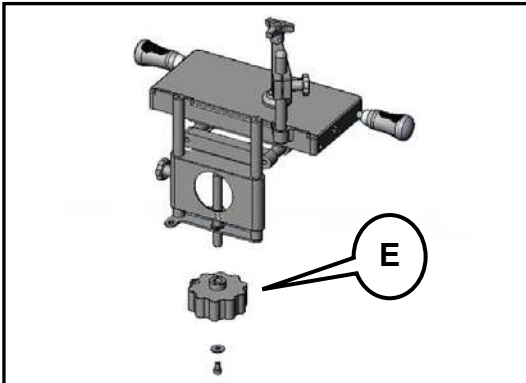


2. Fissate la manopola di salita / dscesa della lama (C) sulla macchina. Fate scorrere il goniometro (D) sul carrello squadratore.

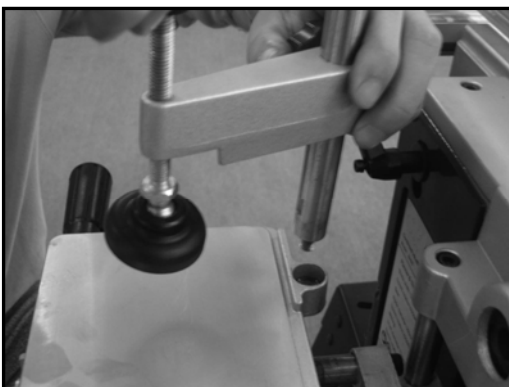
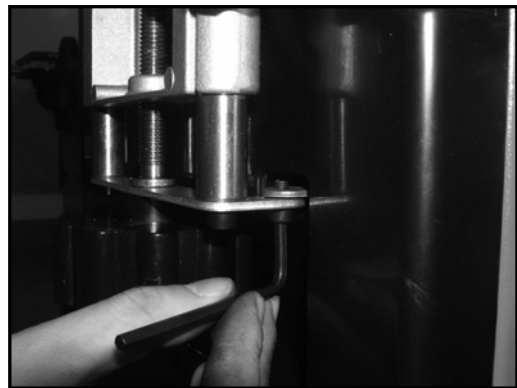
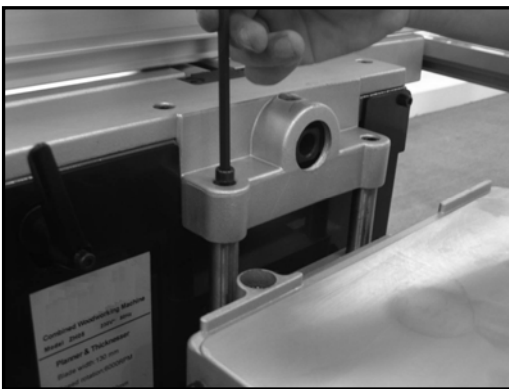


3. Fissate la guida di piallatura a filo e di taglio sui binario in ogni lato del piano come indicato. Poi stringete la leva di bloccaggio della guida nella posizione desiderata.

MONTAGGIO DELL'ADATTATORE PER MORTASATRICE

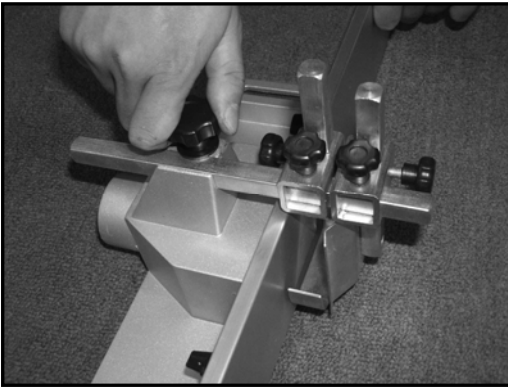


1. Fissate il volantino di bloccaggio (**E**) sul piano di mortasatura.
2. Fissate il piano di mortasatura sul piano principale con le due viti (**F**), e stringetele con la chiave Allen come indicato sotto. Stringete anche le viti sotto il piano di mortasatura.



3. Posizionate il morsetto verticale sul piano di mortasatura utilizzando la chiave piatta, come indicato.

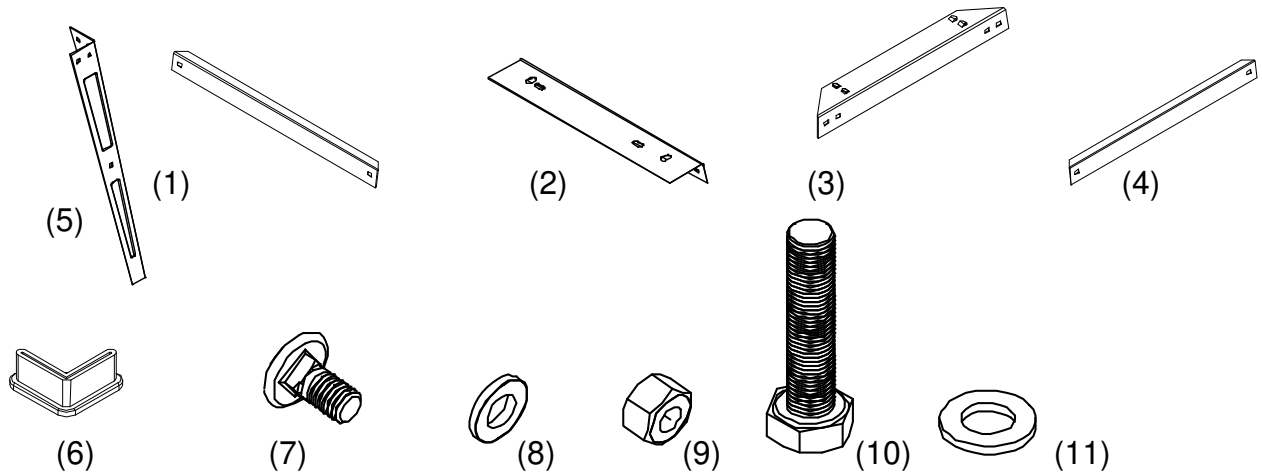
MONTAGGIO DELLA GUIDA DELLA FRESATRICE



1. Fissate il morsetto verticale sulla guida della protezione della fresatrice con le rondelle piane 8 mm e il volantino (G).

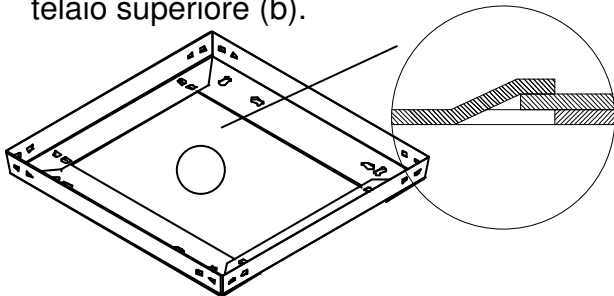
MONTAGGIO DEL BASAMENTO DELLA COMBINATA

Nell'imballo sono presenti:

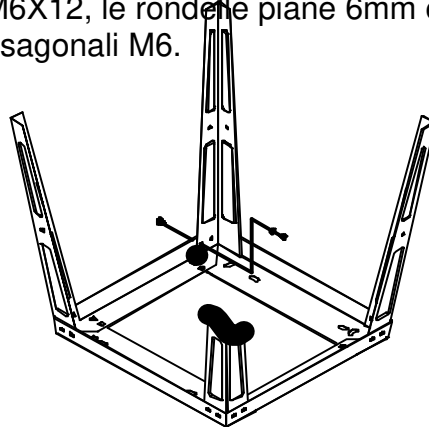


N.	Descrizione	Q.tà	N.	Descrizione	Q.tà
1	Gamba	4	7	Bullone a testa tonda M6X12	24
2	Supporto di rinforzo (a)	2	8	Rondella piana 6mm	24
3	Telaio superiore (a)	2	9	Dado esagonale M6	24
4	Telaio superiore (b)	2	10	Bullone esagonale M8X35	4
5	Supporto di rinforzo (b)	2	11	Rondella piana 8mm	4
6	Piedino in gomma	4			

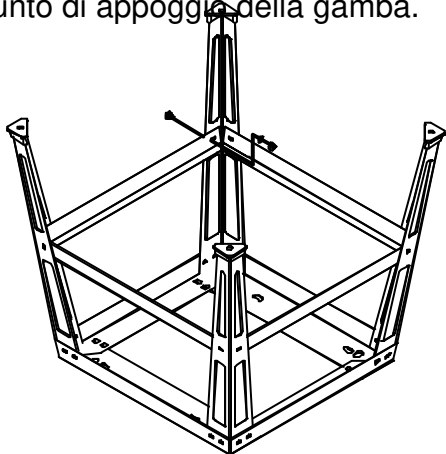
1. Assemblate la parte superiore inserendo il telaio superiore (a) alla sporgenza del telaio superiore (b).



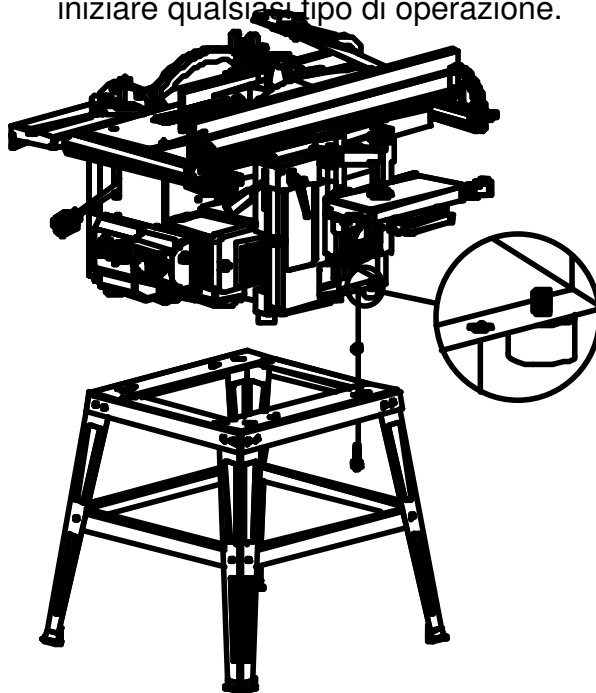
2. Assemblate le gambe alla parte superiore usando i bulloni a testa tonda M6X12, le rondelle piane 6mm e i dadi esagonali M6.



3. Montate i supporti di rinforzo alle gambe con i bulloni a testa tonda M6X12, le rondelle piane 6mm e i dadi esagonali. Posizionate il piedino in gomma nel punto di appoggio della gamba.



4. Fissate la macchina al basamento con le rondelle piane 8 mm e i bulloni esagonali M8x35. **ATTENZIONE!** Assicuratevi che tutti i bulloni e i dadi siano adeguatamente stretti prima di iniziare qualsiasi tipo di operazione.



UTILIZZO



PERICOLO: PRIMA DI OGNI INTERVENTO ASSICURATEVI CHE LA MACCHINA SIA SCOLLEGATA DALLA PRESA DI CORRENTE

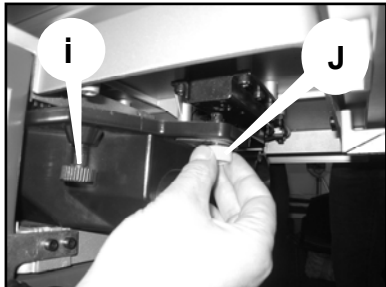
Questa macchina è dotata di un doppio selettore di funzione:

- Il selettore di sinistra permette di selezionare la funzione sega circolare o fresatrice.
- Il selettore di destra permette di selezionare la funzione pialla a filo, a spessore o mortasatrice.

1. FUNZIONE SEGA CIRCOLARE:

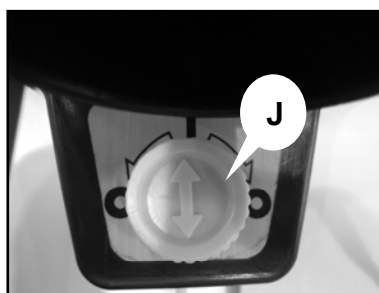
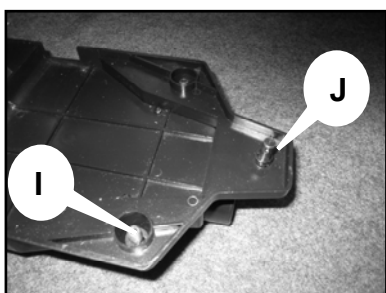


Selezionate la modalità sega circolare ruotando il selettore indicato da (H).



Fissate l'estrattore dei trucioli sotto il piano, in modo che il commutatore elettrico giallo (J) possa innestarsi nell'interruttore di sicurezza.

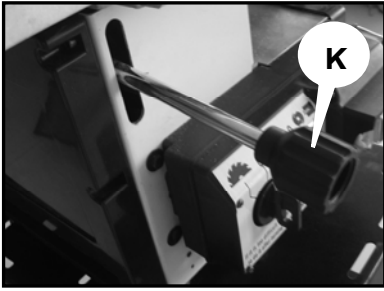
Bloccate l'estrattore stringendo i due volantini (i) situati da una parte e dall'altra dell'estrattore.



L'estrattore deve essere correttamente posizionato per poter avviare la macchina.

Innestate il commutatore elettrico (J) sulla posizione « I ».

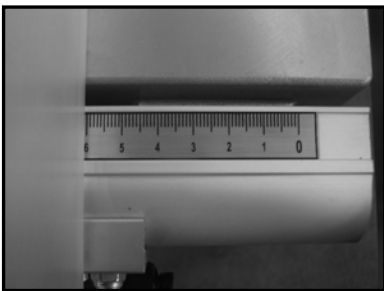
Regolate l'altezza di taglio sollevando o abbassando la leva di regolazione dell'altezza (K) della lama della sega circolare.



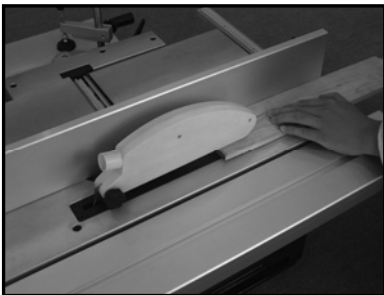
Per bloccare l'altezza di taglio della lama della sega circolare, ruotate il pulsante della leva in senso orario.
Per sbloccare la lama della sega circolare, ruotate il pulsante della leva in senso antiorario.



Mettete la protezione della lama della sega circolare in posizione, in modo che copra la lama e che sia libera di muoversi verticalmente durante l'avanzamento del pezzo di legno.



Posizionate la guida parallela alla larghezza di taglio desiderata, e bloccatela con i volantini situati ai lati della guida.



Avviate il motore e cominciate a tagliare. Per lavorare in completa sicurezza, utilizzate lo spingilegno previsto a questo scopo.



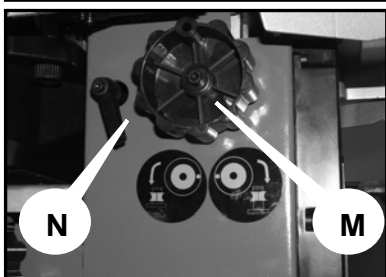
Utilizzate il goniometro per il taglio inclinato, e il carrello squadratore per i tagli trasversali.

2. FUNZIONE FRESATRICE:

⚠ ATTENZIONE: Utilizzate esclusivamente delle frese con limitazione di profondità di passata.



Selezionate la funzione fresatrice ruotando il selettore nella posizione indicato da (L).



Avviare la macchina: Sollevare o abbassare l'albero azionando la manopola « M ».

Ruotate lentamente in modo che la cinghia di trasmissione non resti tesa. Infatti, la cinghia di trasmissione deve poter scorrere lungo l'albero quando sale e scende, e a questo scopo è necessario che la macchina sia in funzione durante la discesa o la salita dell'albero.

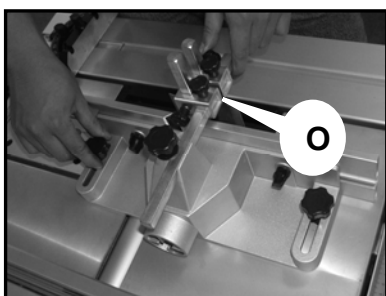
Bloccate quindi l'albero con la leva « N ».



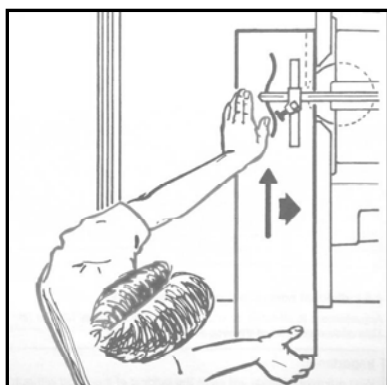
Inserite gli anelli di adattamento specifici per ogni diametro (6 o 8mm) della coda della fresa della fresatrice.

Abbiate cura di far corrispondere i fori con il passaggio della vite di bloccaggio situata sull'albero, in modo che la fresa sia perfettamente trattenuta alla fine dell'albero.

La vite deve obbligatoriamente bloccare la coda della fresa della fresatrice.



Posizionate la guida di protezione della fresatrice sulla tavola. E' possibile regolare la guida della protezione in avanti o indietro allentando i volantini (O) che avete posizionato in precedenza.



Dopo aver posizionato la guida nella posizione desiderata, stringete i volantini correttamente, per poter accendere la macchina.

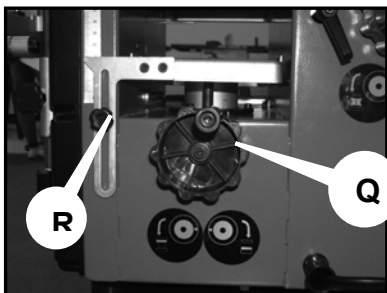
Assicuratevi che l'utensile ruoti liberamente senza entrare in contatto con la guida di protezione.

Cominciate a lavorare con attenzione. Utilizzate lo spingipezzo previsto a questo scopo.

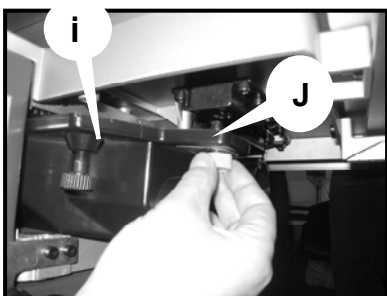
3. FUNZIONE PIALLA FILO / SPESSORE:



Selezionate la funzione pialla a filo / pialla a spessore / mortasatrice ruotando il selettore sulla posizione indicata da (P).



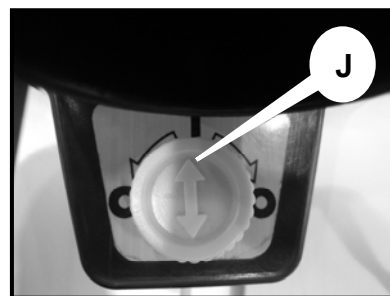
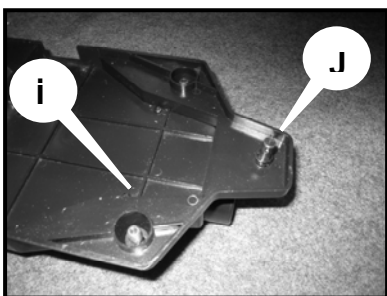
Per piallare a filo: Sbloccate il volantino (R), e abbassate il piano di piallatura a spessore ruotando la manopola (Q).



Fissate l'estrattore dei trucioli sotto il piano, in modo che il commutatore elettrico giallo (J) possa innestarsi nell'interruttore di sicurezza.

Bloccate l'estrattore stringendo i due volantino (i) situati ai lati dell'estrattore.

L'estrattore deve essere correttamente posizionato per potere mettere in funzione la macchina.

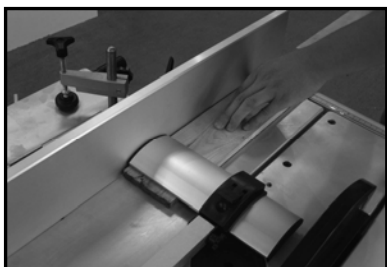


Innestate il commutatore elettrico (J) sulla posizione « I ».

Posizionate il piano di piallatura a spessore fino a che entra in contatto con l'estrattore.



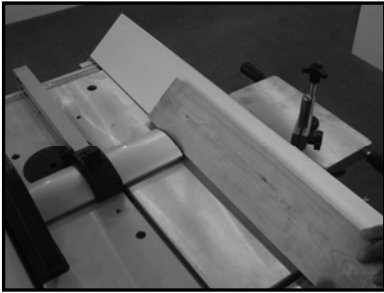
Regolate il braccio della protezione della lama all'altezza desiderata, in funzione dello spessore del pezzo di legno, e stringete il volantino di bloccaggio.



Cominciate a lavorare con attenzione.

Utilizzate lo spingilegno previsto a questo scopo.

Le mani non devono mai superare la superficie superiore del pezzo di legno, per evitare qualsiasi rischio di ferita.



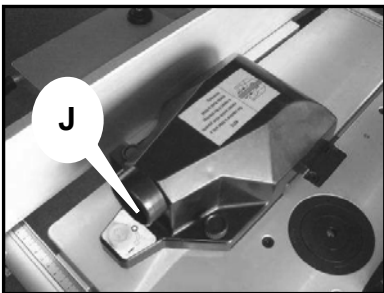
Regolate la guida d'angolo per il taglio inclinato.



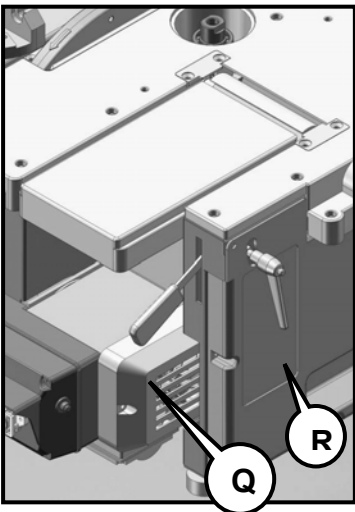
(Vedere il capitolo « Uso conforme », « Metodo di lavorazione per la pialla a filo »)



ATTENZIONE: Durante il lavoro, non fate avanzare troppo velocemente il pezzo di legno, in quanto la macchina deve lavorare a pieno regime. Fate avanzare progressivamente il pezzo di legno per non forzare la macchina. Se la macchina rallenta o si ferma, vuol dire che è stata forzata troppo. Arrestate immediatamente e lasciate raffreddare il motore facendo andare la macchina a vuoto per qualche istante.



Per piallare a spessore: Posizionate l'estrattore dei trucioli sopra il piano. Fatelo scorrere, in modo che il commutatore elettrico giallo (J) possa innestarsi nell'interruttore di sicurezza. Innestate il commutatore elettrico (J) sulla posizione « I ».



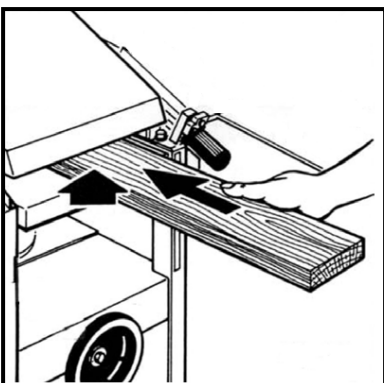
Regolate il piano della piallatura a filo con la leva (Q), fino a che non raggiunge approssimativamente lo spessore del pezzo di legno da piallare a spessore.

Posizionate il pezzo sul piano di piallatura a spessore, con la faccia piallata verso il basso.

Fate salire il piano fino a che il pezzo entra in contatto con il rullo scanalato, cioè che senza che il pezzo sia bloccato dal rullo.

Durante la prima passata limitate lo spessore ad un massimo di 2 mm spostando la leva (Q).

Bloccate la posizione del piano stringendo la leva di bloccaggio (R).



Mettete in funzione la pialla a spessore e introducete il legno come indicato.

Stabilite due facce di riferimento in squadra ed evitate di piallare contro-filo, soprattutto i nodi.

Sostenete il pezzo all'uscita della pialla a spessore con un cavalletto per evitare la formazione di uno scalino alla fine del pezzo.

Spostate la leva (Q) secondo la profondità di passata desiderata e ricominciate il ciclo fino ad ottenere lo spessore di legno desiderato (spessore costante su tutta la lunghezza).



ATTENZIONE: Abbiate cura di pulire sempre il piano di piallatura a spessore.

4. FUNZIONE MORTASATRICE:



Selezionate la funzione pialla a filo / pialla a spessore / mortasatrice ruotando il selettore sulla posizione indicata da (S). Allo scopo di azionare la funzione mortasatrice, è necessario posizionare l'estrattore dei trucioli sotto il piano, come per la funzione « piallatura a spessore ».

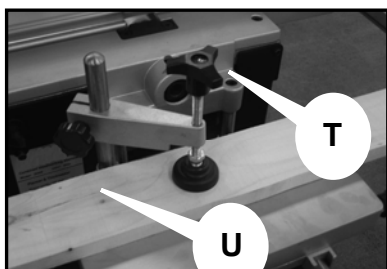


La macchina è dotata di 3 adattatori che permettono di montare delle punte da 6, 8 e 10 mm.

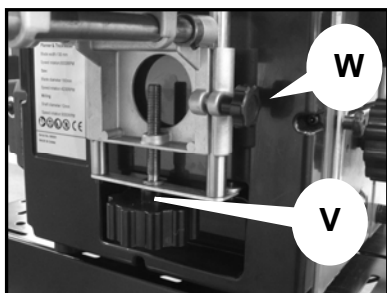
Utilizzate l'adattatore appropriato, e inserite la punta nel mandrino.

Bloccate la punta stringendo la vite senza testa M8x8.

Fate attenzione di posizionare correttamente il foro dell'adattatore davanti alla vite di bloccaggio. E' necessario che la vite blocchi direttamente la punta.



Fissate il pezzo di legno da lavorare sul piano di mortasatura, e bloccatela stringendo il volantino (T) e (U) del morsetto verticale.



Regolate l'altezza del piano ruotando la manopola (V), e bloccate la posizione con la rotella (W).

Accendete il motore e cominciate a mortasare.



ATTENZIONE: ricordatevi di levare la vite senza testa dopo l'utilizzo. Eseguite le differenti forature e / o mortasature aumentando la profondità di passata di 2-3mm al massimo ogni volta.

MANUTENZIONE



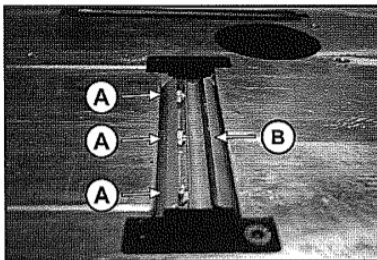
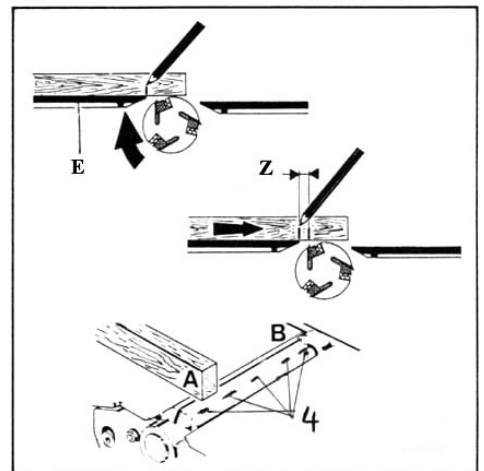
ATTENZIONE : PRIMA DI OGNI REGOLAZIONE O MANUTENZIONE, ASSICURATEVI CHE LA MACCHINA SIA SCOLLEGATA DALLA PRESA DI CORRENTE.

1. CONTROLLO DELLA REGOLAZIONE DEI COLTELLI

Appoggiate una tavoletta sul piano di uscita **E** e fate un primo segno con una matita, seguendo lo schema a lato. Ruotate l'albero della macchina a mano di un terzo di giro seguendo la freccia. Il pezzo di legno deve spostarsi leggermente.

Fare un secondo segno poi misurare. La regolazione è corretta se lo scarto è dell'ordine di 2-3 mm (**lato Z**). Fare questa verifica a destra e a sinistra di ogni coltello, dopo ogni bloccaggio delle viti (**4**) dalle estremità indicate con **A** e **B**. Non è possibile piattare a filo correttamente se queste condizioni non sono rispettate.

Bloccate definitivamente tutte le viti, ma senza esagerare.

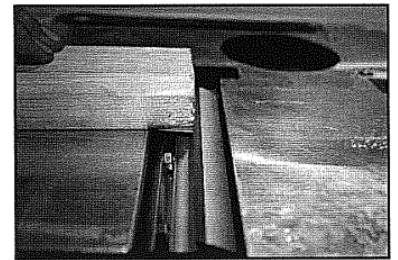


2. SOSTITUZIONE DEI COLTELLI

Scollegare la macchina.

Allentate le viti (**A**) che bloccano i coltelli (**B**).

Levate i coltelli.



Introducete i nuovi coltelli rimontando le viti di bloccaggio senza stringerle.

Utilizzando la tavoletta prevista a questo scopo, posizionate correttamente i coltelli e bloccateli.

Stringete le viti di bloccaggio dei coltelli.

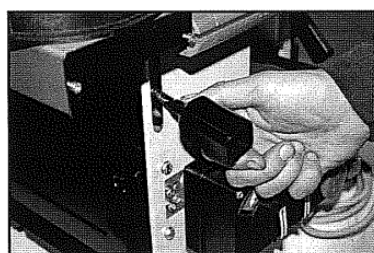
N.B.: L'uscita massima dei coltelli dal corpo dell'albero è di 1,1 mm.

3. SOSTITUZIONE DELLA LAMA CIRCOLARE

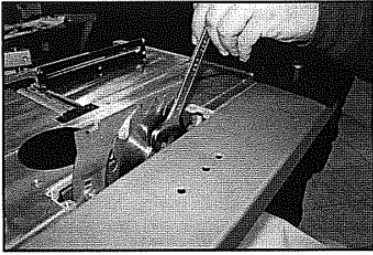


Scollegate la macchina.

Svitare e togliete la vite del passa-lama della sega.

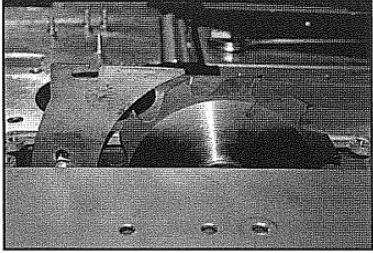


Abbassate la leva di regolazione della sega e ruotatela in senso orario per bloccare la lama in posizione alta.



Bloccate l'albero della sega utilizzando le chiavi di servizio, e svitate il dado di bloccaggio della sega. Ricordatevi che la filettatura è sinistra. Levate la lama e procedete alla sostituzione. Stringete nuovamente il dado di bloccaggio della lama utilizzando le chiavi di servizio. Riposizionate il passa-lama e fissatelo con le chiavi previste a questo scopo.

4. RÉGOLAZIONE DEL COLTELLO DIVISORE



Scollegate la macchina. Utilizzate una chiave di servizio per svitare le viti di fissaggio del coltello divisore.



Agendo sul coltello divisore, regolatelo in modo che la distanza dalla lama sia compresa tra 3 e 8 mm.

5. DIAGNOSTICA DELLE ANOMALIE DI FUNZIONAMENTO:

Se la vostra macchina è correttamente mantenuta, non dovrebbero accadere incidenti che possano modificarne il buon funzionamento.

La macchina non funziona:

- Verificare la posizione dei carter di sicurezza e l'innesto delle sicurezze elettriche
- Assicuratevi del corretto posizionamento dell'estrattore dei trucioli in funzione « pialla a spessore».
- Controllate l'installazione elettrica.
- Verificate che la macchina sia collegata.

Il piano della pialla a spessore è difficilmente manovrabile:

- Sbloccate il volantino di bloccaggio del piano prima di far salire o scendere il piano.

La macchina non funziona normalmente:

- Controllate l'affilatura dei coltelli.
- Controllate lo spessore di passata che potrebbe essere troppo grande (da regolare in funzione della larghezza del pezzo di legno, della sua durezza, dello stato dei coltelli).
- Il piano della piallatura a filo non è pulito.
- La cinghia slitta. Controllate lo stato della cinghia.

Il motore ha poca potenza:

- Controllate che la vostra prolunga sia correttamente dimensionata alla potenza della macchina e fate intervenire un elettricista.

La macchina vibra:

- Controllate l'affilatura e la regolazione dei coltelli. I due coltelli devono essere affilati nello stesso momento per evitare una variazione di peso tra i due.
- La macchina non è posizionata su una superficie piana o non è correttamente fissata al suolo.
- La macchina si blocca in funzione pialla a spessore; riducete l'altezza di passata ad ogni passaggio.

Il pezzo di legno si inceppa contro il piano di uscita:

- Scorretta regolazione dei coltelli o del piano di uscita.

Formazione di uno scalino alla fine del pezzo:

- Pezzo non ad angolo retto dopo la piallatura a filo o coltelli regolati scorrettamente o cattiva presentazione o ricezione del pezzo di legno sulla macchina.

6. MANUTENZIONE:

- Mantenere la macchina pulita.
- Pulire e rivestire regolarmente i piani della macchina con un prodotto antiruggine e che non macchi il legno.
- Verificate regolarmente la qualità di taglio dei coltelli. Se sono smussati, non esitare ad affilarli o a sostituirli. L'affilatura deve essere realizzata su entrambi i coltelli in modo che restino perfettamente equilibrati.
- Non utilizzate dei coltelli di meno di 20mm di larghezza.
- Avere sempre almeno una coppia di coltelli di ricambio.

ASSISTENZA

Tutti gli utensili e accessori Fox sono costruiti e controllati utilizzando le più moderne e sicure tecniche produttive. Se nonostante queste attenzioni un utensile dovesse guastarsi, la riparazione deve essere fatta da un centro riparazioni autorizzato. L'elenco dei centri assistenza è reperibile presso i vari punti vendita o inviando una richiesta all'indirizzo di posta elettronica info@fox-machines.com.

INDEX

REGLES DE SECURITE POUR LES OUTILS	43
REGLES DE SECURITE SUPPLEMENTAIRES POUR LES COMBINES A BOIS	44
REGLES DE SECURITE SUPPLEMENTAIRES POUR LES SCIES CIRCULAIRES.....	46
REGLES DE SECURITE SUPPLEMENTAIRES POUR LES DEFONCEUSES.....	50
REGLES DE SECURITE SUPPLEMENTAIRES POUR LES MORTAISEUSES	52
CARACTERISTIQUE TECNICHE.....	52
PROTECTION DE L'ENVIRONNEMENT.....	54
SIGNIFICATION DES SYMBOLES.....	54
BRANCHEMENT DE LA MACHINE AU COURANT	56
RACCORDEMENTS ELECTRIQUES	56
INSTRUCTIONS DE MISE A LA TERRE.....	57
AVANT PROPOS	58
DEBALLAGE ET NETTOYAGE.....	59
IDENTIFICATION DE LA MACHINE.....	60
INFORMATION SUR LE BRUIT	61
RECOMMANDATIONS	62
MONTAGE DE LA SCIE ET DU CHARIOT DE SCIAGE	66
MONTAGE DE L'ADAPTATEUR MORTAISEUSE	67
MONTAGE DU GUIDE DE DEFONCEUSE.....	68
UTILISATION	69
MAINTENANCE ET ENTRETIEN	76
ASSISTANCE.....	79

REGLES DE SECURITE POUR LES OUTILS

Comme pour toutes les machines, il existe un certain risque lorsqu'on utilise cette machine. Si on utilise la machine en respectant soigneusement les mesures de sécurité, les risques de blessures seront considérablement réduits. Si, toutefois, on néglige ou on ignore les mesures de sécurité normales, les risques de blessures augmentent.

Cette machine fut conçue pour des utilisations bien précises. Femi recommande fortement de NE PAS la modifier et/ou l'utiliser pour toute autre tâche que celle pour laquelle elle a été conçue. Si une question se pose quant à son application, NE PAS utiliser la machine avant d'avoir contacté votre revendeur et avoir reçu ses instructions.



AVERTISSEMENT : L'INOBSERVATION DE CES REGLES PEUT CONDUIRE A DES BLESSURES GRAVES.

1. Gardez l'aire de travail propre. Les zones de travail et établis encombrés favorisent les blessures.
2. Evitez un environnement dangereux. N'exposez pas les outils à la pluie et ne les utilisez pas dans des endroits humides ou mouillés. Gardez la zone de travail bien éclairée. N'utilisez pas l'outil en présence de gaz ou de liquides inflammables.
3. Protégez-vous des décharges électriques. Evitez d'entrer en contact avec des surfaces mises à la terre.
4. Tenez les visiteurs et les enfants à distance. Tous les enfants et visiteurs doivent se tenir à une distance sûre de l'aire de travail.
5. Rangez les outils non utilisés. Quand les outils ne sont pas utilisés, ils doivent être rangés dans un endroit sec, verrouillé, hors d'atteinte des enfants.
6. Ne forcez pas l'outil. Il fera mieux son travail et plus sûrement au rythme pour lequel il a été conçu.
7. Utilisez le bon outil. Ne forcez pas un petit outil à faire le travail d'un outil à usage intensif. Par exemple, n'utilisez pas une scie circulaire pour couper des branches ou des bûches.
8. Portez une tenue appropriée. Pas de vêtements amples, ni de bijoux qui peuvent être saisis par les pièces mobiles. Des chaussures antidérapantes sont particulièrement recommandées pour le travail à l'extérieur. Portez un moyen de protection pour les cheveux longs.
9. Toujours mettre des lunettes de sécurité. Portez également un masque si l'opération soulève de la poussière.
10. Raccordez le matériel d'aspiration de la poussière. Si des moyens sont prévus pour la récupération de la poussière, assurez-vous que ces dispositifs sont bien raccordés et correctement utilisés.
11. Ne maltraitez pas le cordon. Ne tirez jamais sur le cordon pour le débrancher de la prise. Gardez le cordon éloigné de la chaleur, de l'huile et des arêtes vives.
12. Fixez la pièce. Utilisez, tant que possible, des serre-joints ou un étau pour tenir la pièce. C'est plus sûr que de se servir des mains.
13. Ne vous penchez pas au-dessus de l'outil. Gardez votre équilibre en tout temps. Portez un casque si la zone de travail le nécessite.

14. Gardez les outils en parfait état. Tenez les outils affûtés et propres afin d'obtenir le meilleur et le plus sûr rendement. Suivez les instructions pour lubrifier et changer les accessoires. Régulièrement vérifiez le cordon et remplacez-le s'il est abîmé. Gardez les poignées sèches, propres et exemptes d'huile et de graisse.
15. Débranchez l'outil lorsqu'il n'est pas utilisé, avant l'entretien et lors des changements d'accessoires, tels que lames, mèches, fraises, etc.
16. Eloignez les clés de serrage et de réglage. Prenez l'habitude de vérifier que les clés de serrage et de réglage ont bien été enlevées de l'outil avant de le mettre en marche.
17. Evitez le démarrage accidentel. Assurez-vous que l'interrupteur se trouve à l' « ARRET » avant de brancher l'outil.
18. Demeurez vigilant. Bien observer ce que l'on fait, faire preuve de bon sens. N'utilisez pas l'outil quand vous êtes fatigué.
19. Inspectez les pièces pour déceler tout dommage. Avant de continuer d'utiliser l'outil, inspectez tout dispositif protecteur ou toute autre pièce qui peut être endommagé afin de vous assurer qu'il fonctionne bien et effectue la tâche prévue. Vérifiez si les pièces mobiles sont bien alignées, ne se coincent pas et ne sont pas cassées. Aussi, vérifiez le montage ou toute autre condition pouvant affecter le fonctionnement. Toute pièce ou protecteur endommagé doit être réparé ou remplacé par un centre de service après-vente agréé. N'utilisez pas l'outil si l'interrupteur ne fonctionne pas correctement.
20. Avertissement : L'emploi de tout accessoire non recommandé dans cette notice d'utilisation peut présenter un risque de blessure.
21. Faites réparer l'outil par une personne compétente. Cet outil électrique est fabriqué selon des exigences pertinentes concernant la sécurité. Les réparations ne doivent être faites que par une personne qualifiée utilisant des pièces de rechange d'origine, sinon cela peut être très dangereux pour l'utilisateur.
22. **Conservez ces instructions.**

REGLES DE SECURITE SUPPLEMENTAIRES POUR LES COMBINES A BOIS

Afin d'améliorer la stabilité de votre machine, **fixez-la** à un établi ou fixez la base de la machine à une planche.

Si vous travaillez régulièrement des pièces de bois longues, **préférez** acheter un piétement mobile.

Après avoir monté votre machine, **assurez-vous** que cette dernière soit sûre avant que vous ne commenciez le travail.

Vérifiez qu'il n'y ait aucun objet étranger tel que des clous, vis, petits cailloux...incorporés dans le matériel que vous êtes sur le point de travailler.

N'essayez pas d'effectuer des réglages ou de nettoyer la machine lorsque celle-ci est connectée à la prise de courant.

Ne jamais essayer de court-circuiter ou débrancher les interrupteurs de sécurité qui assurent votre sécurité lors de votre travail et vous empêchent d'être en contact avec les outils en mouvement.

Vérifiez que les couteaux soient bien propres et aiguisés.

Vérifiez toujours que la buse d'extraction des poussières n'est pas obstruée par des débris avant de commencer votre travail.

Vérifiez toujours que les protecteurs sont en place et fonctionnent avant d'utiliser la machine.

Ne restez pas debout devant l'entrée ou la sortie d'alimentation de la machine, spécialement lorsque cette dernière est en marche.

Ne jamais forcer la machine pour éviter tout risque d'échauffement du moteur et un blocage de l'arbre.

TRANSPORT

Eviter les chocs, une humidité importante et les vibrations excessives durant le transport qui pourraient détériorer votre machine. La machine supporte des températures de stockage entre -25° et +55° C.

1. **AVERTISSEMENT : NE PAS** faire fonctionner cette machine avant qu'elle ne soit complètement assemblée et montée selon les instructions.
2. **S'ASSURER** que les codes de câblage et les instructions sur le raccordement électrique recommandé sont respectés et que la machine est bien mise à la terre.
3. **DEBRANCHER** la machine avant d'y faire tout réglage.
4. **DEBRANCHER** la machine avant d'y faire des réparations.
5. **NE JAMAIS** mettre en (MARCHE) «ON» cette machine avant d'avoir enlevé tous les objets de la table (outils, morceaux de bois, etc.).
6. **TENIR** les lames bien aiguisées et sans rouille, ni poix.
7. **NE JAMAIS** faire de travaux sans le protecteur.
8. **GARDER** les doigts et les mains éloignés de la zone de coupe.
9. **NE JAMAIS** mettre les mains sous le porte-outil lorsque la machine est en marche.
10. **GARDER** les doigts et les mains éloignés de l'ouverture d'évacuation des copeaux. Le porte-outil tourne à des régimes très élevés.
11. **NE JAMAIS** alimenter la pièce au côté sortie de la machine.
12. **TOUJOURS** soutenir de façon adéquate la pièce à dégauchir.
13. **POUR** dégauchir ou raboter des pièces très longues, s'assurer que ces pièces ont un support à l'entrée et à la sortie, à la hauteur de la table.
14. **NE JAMAIS** mettre la machine en marche si la pièce à travailler touche le porte-outil.
15. **S'ASSURER** que la pièce à travailler est exempte de clous, et d'autres objets étrangers qui pourraient causer des blessures corporelles ou endommager les lames.
16. **S'ASSURER** que les lames sont bien fixées au porte-outil, comme il est expliqué dans la notice d'utilisation, et ce avant de mettre la machine en marche.
17. **TOUJOURS** laisser le porte-outil atteindre son régime maximum avant d'utiliser la machine.

18. **SI PENDANT L'UTILISATION**, la machine a tendance à se renverser, glisser ou se déplacer, **IL FAUT BIEN LA FIXER A LA SURFACE PORTANTE.**
19. **NE PAS** dégauchir ou raboter des pièces de moins de 25 cm de longueur, de moins de 2cm de largeur, de plus de 15 cm de largeur et de moins de 5 cm d'épaisseur.
20. **AVANT** de quitter la machine, s'assurer que l'aire de travail est propre.
21. Si une pièce de la machine est manquante, endommagée, ou défectueuse, ou si une pièce électrique ne fonctionne pas bien, mettre l'interrupteur à l'arrêt et débrancher la machine. Remplacer la ou les pièces manquantes, endommagées ou défectueuses avant de remettre la machine en marche.
22. Cette machine est conçue selon les règlements de sécurité pertinents. Afin d'éviter des situations dangereuses, les réparations de la machine et son entretien doivent être effectués exclusivement par une personne qualifiée ou compétente.
23. Débrancher la machine au niveau de sa fiche principale avant de la nettoyer ou d'y faire tout entretien.
24. Cette machine est conçue pour traiter les pièces en bois comme le hêtre, le cèdre, le chêne, le peuplier, le palissandre, le teck, l'érable, le frêne, l'épinette, le pin, le cerisier, le mélèze, le noyer, le séquoia, le sapin et l'orme.
25. **NE PAS RABOTER** de panneaux de particules, d'aggloméré, de contreplaqué, de vieilles pièces de bois peintes et de pièces gauchies.
26. **CONSERVER CES INSTRUCTIONS.** S'y reporter fréquemment et les utiliser pour informer les autres utilisateurs.



ATTENTION : TENEZ LES OUTILS ET AUTRES EQUIPEMENTS HORS DE PORTEE ENFANTS.

REGLES DE SECURITE SUPPLEMENTAIRES POUR LES SCIES CIRCULAIRES

1. **AVERTISSEMENT** : Il faut observer des mesures de sécurité fondamentales lors de l'emploi d'outils électriques afin de réduire le risque d'incendie, de décharges électriques et de blessures: Lire toutes les directives avant d'utiliser ce produit et conserver ces instructions.
2. **TOUJOURS** utiliser le protecteur de lame, le couteau diviseur et le poussoir pour scier sur toute la longueur ou toute la largeur de la pièce à couper.
3. **TOUJOURS** tenir la pièce bien appliquée contre le guide d'onglet ou le guide de coupe parallèle.
4. **TOUJOURS** utiliser un poussoir pour refendre les pièces étroites.
5. **NE JAMAIS** travailler à «main levée» c'est-à-dire pour supporter ou guider la pièce. Toujours utiliser le guide d'onglet ou le guide de coupe parallèle pour positionner et guider la pièce à couper.
6. **NE JAMAIS** se placer dans l'axe de la lame. **GARDER** les mains hors de la trajectoire de la lame.
7. **NE JAMAIS** passer la main derrière ou par-dessus la lame.
8. **METTRE** de côté le guide de coupe parallèle lors de la coupe en travers.
9. **NE JAMAIS** utiliser le guide de coupe parallèle comme guide de tronçonnage pour la coupe en travers.

10. **DIRECTION DE L'AVANCE.** Toujours faire avancer la pièce à couper contre la lame ou l'outil tranchant, dans le sens inverse à la rotation de la lame ou de l'outil tranchant.
12. **NE JAMAIS** essayer de décoincer la lame sans d'abord mettre l'interrupteur de la scie à l'ARRÊT. Immédiatement mettre l'interrupteur à l'arrêt pour éviter d'endommager le moteur.
13. **UTILISER** des servantes pour supporter les extrémités des grandes pièces qui dépassent de la surface de la table.
14. **EVITER LES RECULS VIOLENTS** (pièce projetée vers soi) :
 - A. en travaillant avec une lame toujours bien aiguisée ;
 - B. en veillant au parallélisme entre le guide et la lame ;
 - C. en utilisant toujours le couteau diviseur, le dispositif anti-recul et le protecteur de lame ;
 - D. en ne relâchant pas la pièce tant qu'elle n'est pas complètement sciée ;
 - E. en laissant de côté les pièces tordues ou gauchies qui n'ont pas de chant rectiligne permettant de les avancer uniformément le long du guide.
15. **EVITER** les positions des mains malaisées dont le résultat serait un glissement sur l'outil tranchant.
16. **NE JAMAIS** utiliser de solvants pour nettoyer les pièces en plastique. Les solvants peuvent dissoudre ou endommager le matériau. N'utiliser qu'un chiffon doux humidifié pour nettoyer les pièces en plastique.
17. Installez la scie d'une manière **PERMANENTE** sur une surface portante avant de l'utiliser.
18. **NE JAMAIS** couper des métaux ou des matériaux qui peuvent produire de la poussière dangereuse.
19. **TOUJOURS** utiliser la scie dans un endroit bien aéré. Fréquemment enlever la sciure. Bien retirer la sciure qui se trouve à l'intérieur de la scie pour éviter un risque d'incendie.
20. **NE PAS** utiliser de lames endommagées ou déformées.
21. **REEMPLACER** le passe-lame lorsqu'il est usé ou abîmé.
22. **N'UTILISER** que des lames recommandées par le fabricant.
23. **PRENDRE** soin de bien choisir la lame selon le matériau à couper.
24. **UTILISER** cette scie circulaire de table pour couper uniquement le bois et les dérivés du bois.
25. **UTILISER** des poussoirs pour avancer la pièce au-delà de la lame.
26. **RACCORDER** la scie circulaire à table à un système de récupération de la sciure
27. **RANGER LES OUTILS INUTILISES.** Les outils, lorsqu'ils ne sont pas employés doivent être rangés dans un endroit sec, verrouillés et hors d'atteinte des enfants.
28. **RACCORDEMENT SUR UN SYSTEME D'ASPIRATION DE LA SCIURE.** S'il existe des dispositifs qui permettent le raccordement à des appareils d'extraction ou de récupération de la poussière, s'assurer que ces dispositifs sont correctement connectés et utilisés et éloignés de la chaleur, de l'huile et des arêtes vives.
30. **DEMEURER VIGILANT.** Faire toujours attention à ce que l'on fait, faire preuve de bon sens. Ne pas utiliser l'outil lorsque l'on est fatigué.
31. **VERIFIER** régulièrement les cordons d'alimentation et s'ils sont endommagés, les faire réparer par un Centre de service après-vente agréé. Vérifier régulièrement les rallonges et les remplacer si elles sont endommagées.
32. **FAIRE** réparer l'outil par une personne qualifiée. Cet outil électrique a été fabriqué en tenant compte des exigences concernant la sécurité. Les réparations ne doivent être

faites que par des personnes compétentes utilisant des pièces de rechange d'origine, sinon, un danger peut s'ensuivre pour l'utilisateur.

33. Conservez ces instructions.

REGLES DE SECURITE SUPPLEMENTAIRES POUR LES DEGAUCHISSEUSES / RABOTEUSES

Afin d'améliorer la stabilité de votre machine, fixez-la à un établi ou fixez la base de la machine à une planche. Si vous travaillez régulièrement des pièces de bois longues, préférez acheter un piètement mobile. Après avoir monté votre machine, assurez-vous que cette dernière soit sûre avant que vous ne commenciez le travail.

1. Vérifiez qu'il n'y ait aucun objet étranger tel que des clous, vis, petits cailloux...incorporés dans le matériel que vous êtes sur le point de travailler.
2. N'essayez pas d'effectuer des réglages ou de nettoyer la machine lorsque celle-ci est connectée à la prise de courant.
3. Vérifiez que les couteaux soient bien propres et aiguisés.
4. Vérifiez toujours que la buse d'extraction des poussières n'est pas obstruée par des débris avant de commencer votre travail.
5. Vérifiez toujours que les protecteurs sont en place et fonctionnent avant d'utiliser la machine.
6. Ne restez pas debout devant l'entrée ou la sortie d'alimentation de la machine, particulièrement lorsque cette dernière est en marche.
7. Ne forcez jamais la machine pour éviter tout risque d'échauffement du moteur et un blocage de l'arbre.

TRANSPORT

Evitez les chocs, une humidité importante et les vibrations excessives durant le transport qui pourraient détériorer votre machine. La machine supporte des températures de stockage entre -25° et +55°C.

1. **AVERTISSEMENT : NE PAS** faire fonctionner cette machine avant qu'elle ne soit complètement assemblée et montée selon les instructions.
2. **SI L'ON N'EST PAS** parfaitement familier avec le fonctionnement des dégauchisseuses raboteuses, obtenir les conseils de votre chef, instructeur ou de toute autre personne compétente.
3. **S'ASSURER** que les codes de câblage et les instructions sur le raccordement électrique recommandé sont respectés et que la machine est bien mise à la terre.
4. **DEBRANCHER** la machine avant d'y faire tout réglage.
5. **DEBRANCHER** la machine avant d'y faire des réparations.
6. **NE JAMAIS** mettre en (MARCHE) « ON » cette machine avant d'avoir enlevé tous les objets de la table (outils, morceaux de bois, etc.).
7. **TENIR** les lames bien aiguisées et sans rouille, ni poix.
8. **NE JAMAIS** faire de travaux sans le protecteur.
9. **GARDER** les doigts et les mains éloignés de la zone de coupe
10. **NE JAMAIS** mettre les mains sous le porte-outil lorsque la machine est en marche.
11. **GARDER** les doigts et les mains éloignés de l'ouverture d'évacuation des copeaux. Le

- porte-outil tourne à des régimes très élevés.
12. **NE JAMAIS** alimenter la pièce du côté sortie de la machine.
 13. **TOUJOURS** soutenir de façon adéquate la pièce à dégauchir.
 14. **POUR** dégauchir ou raboter des pièces très longues, s'assurer que ces pièces ont un support à l'entrée et à la sortie, à la hauteur de la table.
 15. **NE JAMAIS** mettre la machine en marche si la pièce à travailler touche le porte-outil.
 16. **S'ASSURER** que la pièce à travailler est exempte de clous, et d'autres objets étrangers qui pourraient causer des blessures corporelles ou endommager les lames.
 17. **S'ASSURER** que les lames sont bien fixées au porte-outil, comme il est expliqué dans la notice d'utilisation, et ce avant de mettre la machine en marche.
 18. **TOUJOURS** laisser le porte-outil atteindre son régime maximum avant d'utiliser la machine.
 19. **SI PENDANT L'UTILISATION**, la machine a tendance à se renverser, glisser ou se déplacer, **IL FAUT BIEN LA FIXER A LA SURFACE PORTANTE.**
 20. **AVANT** de quitter la machine, s'assurer que l'aire de travail est propre.
 21. Si une pièce de la machine est manquante endommagée ou défectueuse, ou si une pièce électrique ne fonctionne pas bien, mettre l'interrupteur à l'arrêt et débrancher la machine de la prise. Remplacer la ou les pièces manquantes, endommagées ou défectueuses avant de remettre la machine en marche.
 22. **CONSERVER CES INSTRUCTIONS.** S'y reporter fréquemment et les utiliser pour informer les autres utilisateurs.
 23. Cette machine est conçue selon les règlements de sécurité pertinents. Afin d'éviter des situations dangereuses, les réparations de la machine et son entretien doivent être effectués exclusivement par une personne qualifiée ou compétente.
 24. Débrancher la machine au niveau de sa fiche principale avant de la nettoyer ou d'y faire tout entretien.
 25. Cette machine est conçue pour traiter les pièces de bois comme le hêtre, le cèdre, le chêne, le peuplier, le palissandre, le teck, l'érable, le frêne, l'épinette, le pin, le cerisier, le mélèze, le noyer, le séquoia, le sapin et l'orme.
 26. **NE PAS RABOTER** de panneaux de particules, d'aggloméré, de contreplaqué, de vieilles pièces de bois peintes et de pièces gauchies.

REGLES DE SECURITE SUPPLEMENTAIRES POUR LES DEFONCEUSES

1. **AVERTISSEMENT** : Il faut observer des mesures de sécurité fondamentales lors de l'emploi d'outils électriques afin de réduire le risque d'incendie, de décharges électriques et de blessures. Lire toutes les directives avant d'utiliser ce produit et conserver ces instructions.
2. Avant de mettre en marche et d'utiliser la défonceuse, s'assurer du bon fonctionnement et du bon réglage de cette dernière.
3. Utiliser cette machine uniquement pour les travaux nécessitant l'usage de la défonceuse.
4. **TOUJOURS** vérifier le réglage des guides, des gabarits et des protecteurs avant de mettre en marche la machine.
5. S'assurer de la sélection adéquate des outils pour chaque opération.
6. S'assurer d'être bien installé pour un maniement sûr des pièces lors de l'usinage.
7. **TOUJOURS** vérifier la position de ses mains par rapport à la fraise.
8. Les fraises de défonceuses sont très coupantes : les stocker dans un endroit sûr et inaccessible aux enfants.
9. **S'ASSURER** que la machine est stable et bien fixée avant de commencer à travailler.
10. **S'ASSURER** d'avoir sélectionné les outils adaptés aux matériaux à travailler.
11. Les outils doivent être affûtés et installés correctement.
12. Lors de la manipulation des fraises et autres outils coupants, toujours porter des gants.
13. Vérifier manuellement la libre rotation en faisant tourner la poulie à la main dans le sens de la flèche.
14. Vérifier que l'outil fonctionne correctement et tourne dans le bon sens.
15. A chaque nouvelle utilisation, s'assurer de la bonne installation des protecteurs et du bon réglage.
16. S'assurer que la machine est commutée pour travailler dans le sens de rotation souhaité et que la pièce à travailler est amenée dans le sens opposé à celui de la rotation de l'arbre.
17. S'assurer d'avoir sélectionné la vitesse de rotation adéquate selon l'outil utilisé.
18. Ne pas utiliser la machine sans que les protecteurs ne soient en place.
19. Utiliser des réducteurs de lumière pour réduire au maximum l'espace entre la table et la broche. S'assurer de sélectionner le réducteur adéquat selon l'outil choisi (type de fraise, hauteur à laquelle la fraise est installée), ceci afin de réduire le risque de basculement de la pièce lors de son passage sur l'alésage.
20. Vérifier que les réducteurs de lumière sont bien installés avant d'utiliser la machine.
21. **TOUJOURS** utiliser un poussoir. Ne jamais guider la pièce de bois à l'aide de vos doigts.
22. **TOUJOURS** utiliser un poussoir de fin de passe lors de l'avance manuelle.
23. **TOUJOURS** utiliser un guide pour éviter le glissement et le basculement des pièces à travailler.
24. Utiliser des servantes ou rallonges pour supporter les longues pièces.
25. Lors du fraisage sur toute une longueur de pièce, utiliser obligatoirement le guide droit et le guide anti-retour de sorte à former un tunnel à travers lequel les pièces à travailler peuvent être guidées. Vérifier ensuite que l'espace entre les deux moitiés du guide droit est suffisamment large pour laisser passer la fraise de défonceuse.
26. Lors d'un travail au guide où le fraisage ne s'étend pas sur toute la longueur de la pièce, utiliser un gabarit et un protecteur pour protéger les lames. Le gabarit permet à la pièce

- d'être située rapidement et avec précision. Avant la mise en marche de la défonceuse, vérifier que la pièce de bois est bien maintenue en position.
27. Pour tous autres travaux, utiliser toujours des accessoires de sécurité ou des supports pour réduire les risques d'accidents : gabarits, poussoirs, entraîneurs escamotables, servantes, butée d'attaque et guide pièces.
 28. **RANGER LES OUTILS INUTILISES.** Les outils, lorsqu'ils ne sont pas employés doivent être rangés dans un endroit sec, verrouillés et hors d'atteinte des enfants.
 29. **RACCORDEMENT SUR UN SYSTEME D'ASPIRATION DE LA SCIURE.** S'il existe des dispositifs qui permettent le raccordement à des appareils d'extraction ou de récupération de la poussière, s'assurer que ces dispositifs sont correctement connectés, utilisés et éloignés de la chaleur, de l'huile et des arêtes vives.
 30. **DEMEURER VIGILANT.** Faire toujours attention à ce que l'on fait, faire preuve de bon sens. Ne pas utiliser l'outil lorsque l'on est fatigué.
 31. **VERIFIER** régulièrement les cordons d'alimentation, et, s'ils sont endommagés, les faire réparer par un centre de service après-vente agréé. Vérifier régulièrement les rallonges et les remplacer si elles sont endommagées.
 32. **FAIRE** réparer l'outil par une personne qualifiée. Cet outil électrique a été fabriqué en tenant compte des exigences concernant la sécurité. Les réparations ne doivent être faites que par des personnes compétentes utilisant des pièces de rechange d'origine, sinon, un danger peut s'ensuivre pour l'utilisateur.
 33. **UTILISER DES RALLONGES PREVUES POUR L'EXTERIEUR.** Lorsque l'outil est utilisé à l'extérieur, utiliser seulement des rallonges convenant à un usage à l'extérieur et comportant des indications à cet effet. Ne jamais travailler en présence d'humidité, ou sous la pluie sous peine de risque d'électrocution.
 34. Le bruit peut être dangereux. Lorsque le bruit est supérieur à 85 dB utiliser un casque de protection ou des oreillettes.

REGLES DE SECURITE SUPPLEMENTAIRES POUR LES MORTAISEUSES

1. **AVERTISSEMENT** : Ne pas faire fonctionner la mortaiseuse avant de l'avoir complètement assemblée et installée conformément aux instructions.
2. **SI L'ON N'EST PAS** complètement familier avec le fonctionnement des mortaiseuses, obtenir les conseils du responsable, de l'instructeur ou de toute autre personne qualifiée.
3. **S'ASSURER** que la machine est fixée à la surface qui la supporte afin d'éviter son basculement pendant le fonctionnement.
4. **NE JAMAIS** mettre la mortaiseuse en « MARCHE » avant d'avoir enlevé tous les objets du plateau (outils, chutes, etc.).
5. **TOUJOURS** éloigner les mains, doigts et cheveux de la mèche en rotation.
6. **NE PAS** essayer de mortaiser un matériau qui ne possède pas une surface plate à moins d'utiliser un support convenable.
7. **TOUJOURS** positionner le dispositif de retenue directement sur la pièce pour éviter que celle-ci ne se soulève pendant le travail.
8. **TOUJOURS** appuyer la pièce fermement contre le guide pour éviter sa rotation.
9. **S'ASSURER** que la mèche est affûtée, n'est pas endommagée et est correctement fixée dans le mandrin avant de faire fonctionner la machine.
10. **S'ASSURER** que la clé de mandrin est bien enlevée avant de démarrer la machine.
11. **NE JAMAIS** mettre en marche lorsque la mèche ou le ciseau est en contact avec la pièce.
12. **NE JAMAIS** effectuer des travaux de montage, d'assemblage, ou de réglage sur le plateau lorsque la mortaiseuse est en marche.
13. **REGLER** la butée de profondeur pour éviter de percer le plateau.
14. **TOUJOURS** arrêter la machine avant d'enlever les débris de bois du plateau.
15. **COUPER** l'alimentation électrique, enlever la mèche et le ciseau et nettoyer le plateau avant de quitter la machine.
16. **SI** une pièce quelconque de votre mortaiseuse manque, est endommagée ou défectueuse, ou si un composant électrique ne fonctionne pas bien, fermer l'interrupteur et enlever la fiche de la prise. Remplacer la pièce manquante, endommagée ou défectueuse avant d'utiliser la machine à nouveau.

CARACTERISTIQUE TECNICHE

Moteur	~ 50Hz – 1000W
Dimensions de l'emballage.....	40 × 635 × 475 mm
Dimensions hors tout.....	925 × 655 × 475 mm
Poids	58,6 Kg

Défonceuse:

Course de l'arbre	42 mm
Diamètre de l'arbre	12 mm
Adaptateur mèches.....	6 e 8 mm
Vitesse de rotation.....	9000 min ⁻¹

Mortaiseuse :

Mandrin.....	3 mm
Adaptateurs mèches.....	, 8 et 10 mm
Course latérale.....	100 mm
Course en profondeur.....	60 mm
Dimensions de la table de travail.....	260 × 125 mm

Raboteuse :

Largeur de rabotage.....	154 mm
Hauteur de passage max.....	92 mm
Profondeur de passe.....	max. 1 mm
Vitesse d'avance du bois.....	7 m/min

Dégauchisseuse :

Nombre de couteaux.....	2
Profondeur de passe.....	1.5 mm
Largeur de dégauchissage.....	154 mm
Longueur de la table.....	620 mm
Vitesse de rotation.....	6000 min ⁻¹

Scie circulaire :

Diamètre.....	205 mm
Diamètre de l'alésage.....	30 mm
Nombre de dents.....	20
Hauteur de coupe.....	65 mm
Vitesse de rotation.....	4200 min ⁻¹
Dimensions de la table.....	620 × 325 mm

Chariot de sciage :

Course de sciage avant et après la lame.....	500 mm
Dimensions du chariot.....	120 × 740 mm
Inclinaison du guide.....	0 à 45°



ATTENTION : la machine est prévue pour fonctionner uniquement si les dispositifs de protection sont appliqués. Lisez ce manuel avec attention : il fournit les indications nécessaires pour une utilisation correcte de la machine et travailler en conditions de sécurité. L'utilisateur doit savoir comment utiliser correctement la machine et connaître les risques habituels.

ASPIRATION

Toujours raccorder l'aspiration, y compris pour l'usinage d'une seule pièce.

Les bouches d'aspiration ont les dimensions suivantes :

- Dégauchissage/rabotage : diam. 50 mm
- Scie/Toupie : diam. 50 mm

PROTECTION DE L'ENVIRONNEMENT

INFORMATION AUX UTILISATEURS

Application des Directives 2011/65/UE, 2012/19/UE, relatives à la réduction de l'emploi de substances dangereuses dans les équipements électriques et électroniques, ainsi qu'à l'élimination des déchets, on précise ce qui suit :

Le symbole de la poubelle barrée présent sur l'équipement ou sur l'emballage indique que le produit doit être éliminé séparément des autres déchets à la fin de sa durée de vie utile.

Par conséquent, l'utilisateur devra remettre l'équipement arrivé à la fin de sa durée de vie aux centres spécialisés de collecte différenciée des déchets électroniques et électrotechniques ou bien le remettre au revendeur au moment de l'achat d'un nouvel équipement de type équivalent, à raison de un à un.

La collecte différenciée appropriée à l'envoi successif de l'équipement n'étant plus utilisé au recyclage, au traitement et à l'élimination compatible avec l'environnement, contribue à éviter les effets négatifs possibles sur le milieu et sur la santé et favorise le réemploi et/ou le recyclage des matériaux dont se compose l'équipement.



ATTENTION:
L'ÉLIMINATION ABUSIVE DU PRODUIT DE LA PART DE L'UTILISATEUR ENTRAÎNE
L'APPLICATION DES SANCTIONS ADMINISTRATIVES PREVUES PAR LA
RÈGLEMENTATION EN VIGUEUR.



SIGNIFICATION DES SYMBOLES



Toujours porter des lunettes de protection pour éviter toute projection lors de l'utilisation de la machine.



Lire et comprendre le manuel d'instructions avant d'utiliser la machine.



Toujours porter un masque de protection si l'opération soulève de la poussière.



Toujours porter un casque contre le bruit lors de l'utilisation de la machine.



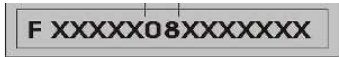
Colis lourd. Le transport de la machine requiert deux personnes.



Produit répond aux normes correspondantes de la CE.



Il est interdit de mettre les mains dans cette partie, car la machine est en fonctionnement. Risque de coupure/d'entraînement.



Numéro de série / année de fabrication.



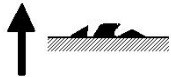
Sélectionne le mode scie circulaire



Sélectionne le mode défonceuse



Sélectionne le mode dégauchisseuse / raboteuse/ mortaiseuse



Monter la lame de scie



Descendre la lame de scie

LOCK



LOOSEN

Verrouiller la lame de scie en position haute ou déverrouiller pour changer la hauteur de la lame de scie

BRANCHEMENT DE LA MACHINE AU COURANT RACCORDEMENTS ELECTRIQUES

CORDONS PROLONGATEURS

N'utilisez que des cordons prolongateurs à trois conducteurs possédant une fiche à deux broches et des prises à deux cavités et une terre correspondant à la fiche de l'outil. Lorsque vous utilisez un outil électrique à une distance importante de l'alimentation, assurez-vous d'utiliser un cordon prolongateur qui a une dimension suffisante pour transporter le courant dont l'outil a besoin. Un cordon prolongateur sous dimensionné provoquera une chute de tension dans la ligne conduisant à une surchauffe et à une perte de puissance. Utilisez le tableau pour déterminer la dimension minimale des fils requise dans un cordon prolongateur. Seuls des cordons prolongateurs ronds comportant un revêtement figurant sur la liste établie par les laboratoires peuvent être utilisés.

Longueur du cordon prolongateur : jusqu'à 15 m

Dimension du fil : 3 x 2,5 mm²

Avant d'utiliser tout cordon prolongateur, vérifiez qu'il ne comporte pas de fils qui dépassent ou sont nus et que l'isolant n'est pas coupé ou usé. Réparez ou remplacez immédiatement un cordon endommagé ou usé.

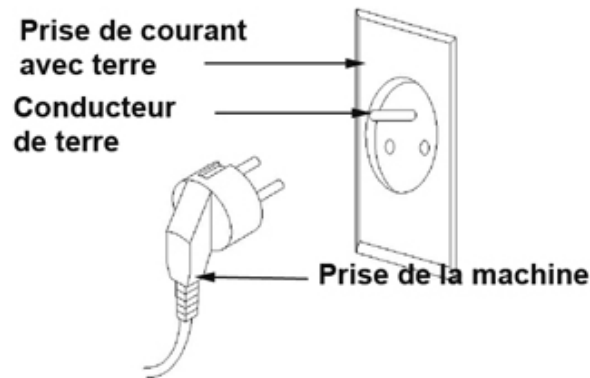


ATTENTION :

Les cordons prolongateurs doivent être éloignés de la zone de travail ou situés de manière à ce qu'ils ne se trouvent pas pris dans des pièces, outils ou autres objets pendant l'utilisation de l'outil.

RACCORDEMENT ELECTRIQUE

Votre combiné à bois comporte un moteur électrique fabriqué avec précision. Il doit être branché sur une alimentation de 230 V, 50 Hz. Si votre machine ne fonctionne pas lorsqu'elle est branchée dans une prise, vérifiez bien les caractéristiques de l'alimentation.

INSTRUCTIONS DE MISE A LA TERRE

En cas de mauvais fonctionnement ou de court-circuit, la mise à la terre fournit un chemin de moindre résistance au courant électrique et réduit le risque de décharge électrique. Cet outil est équipé d'un cordon électrique possédant un conducteur de mise à la terre et une fiche de terre. La fiche doit être branchée dans une prise correspondante correctement installée et mise à la terre conformément à tous les codes et dispositions locaux.

Ne modifiez pas la fiche fournie. Si elle ne rentre pas dans la prise, faites installer une prise appropriée par un électricien qualifié. Un raccordement mal fait du conducteur de mise à la terre de l'équipement peut entraîner un risque de décharge électrique. Le conducteur dont la gaine isolante est verte avec ou sans raie jaune est le conducteur de mise à la terre. Si la réparation ou le remplacement du cordon d'alimentation est nécessaire, ne raccordez pas le conducteur de terre à une borne sous tension.

Renseignez-vous auprès d'un électricien qualifié ou d'une personne responsable de l'entretien si les instructions de mise à la terre ne sont pas complètement comprises ou s'il y a un doute quant à la mise à la terre correcte de l'outil.

Si le câble d'alimentation est endommagé, il doit être remplacé par le fabricant, son service après-vente, ou des personnes de qualification similaire afin d'éviter un danger. Ne pas faire fonctionner l'outil avec un câble d'alimentation endommagé.

Cet outil est prévu pour être utilisé sur un circuit comportant une prise murale. Il est aussi doté d'une broche de mise à la terre.

AVANT PROPOS

Le F60-150 est une machine combinée pour le façonnage du bois. Elle permet 6 usinages avec une structure unique compacte, pratique et fiable.

L'équipement électrique comprend un moteur monophasé asynchrone, un interrupteur général à manque de tension, un inverseur de fonction, un commutateur.

Le F60-150 est une machine sûre et idéale pour tous les utilisateurs et les bricoleurs les plus exigeants. La structure de la machine et le positionnement ergonomique des différentes fonctions offrent la possibilité de travailler en toute sécurité. Les tables de travail sont en aluminium anodisé et traitées avec un système anticorrosion.

USINAGES PREVUS ET INTERDITS

1)-2) Dégauchisseuse/raboteuse :

Elle permet de rendre les surfaces de bois aussi bien brut que récupéré, parfaitement planes, parallèles et lisses.

3) Scie circulaire :

Idéale pour les coupes en long et en largeur, elle est maniable et permet une utilisation pratique et précise.

4) Défonceuse :

Elle permet de moulurer le bois. Afin de rendre son utilisation pratique, simple et sûre, elle a été conçue en se concentrant sur l'aspect ergonomique.



ATTENTION : Il est interdit d'exécuter des usinages sur l'arbre, de monter des scies circulaires et des outils à tenonner.

5) Chariot de sciage :

Permet d'avancer le bois pour la coupe ou le moulurage

Equerre orientable de 0° à 45° pour le sciage transversal avec rapporteur d'angle.

6) Mortaiseuse :

Idéale pour réaliser des assemblages solides et précis. Sa table de travail est munie d'un bord d'appui qui sert de butée.

DEBALLAGE ET NETTOYAGE

Votre nouveau combiné à bois est expédié complet dans son emballage. Déballez-le soigneusement de celui-ci ainsi que toutes les pièces détachées. Enlevez le revêtement de protection de toutes les pièces qui ne sont pas peintes. Ce revêtement de protection peut être enlevé à l'aide d'un chiffon doux humidifié d'un dégraissant. Ne pas utiliser d'acétone, d'essence ou de diluant à peinture.

Note : Si des pièces sont endommagées ou manquent, ne branchez pas le combiné à bois et ne mettez pas l'interrupteur sur la position « marche » tant que ces pièces endommagées ou manquantes n'ont pas été obtenues ni installées correctement.

Ne jetez pas le carton d'emballage de la machine tant que le combiné à bois n'est pas totalement monté.

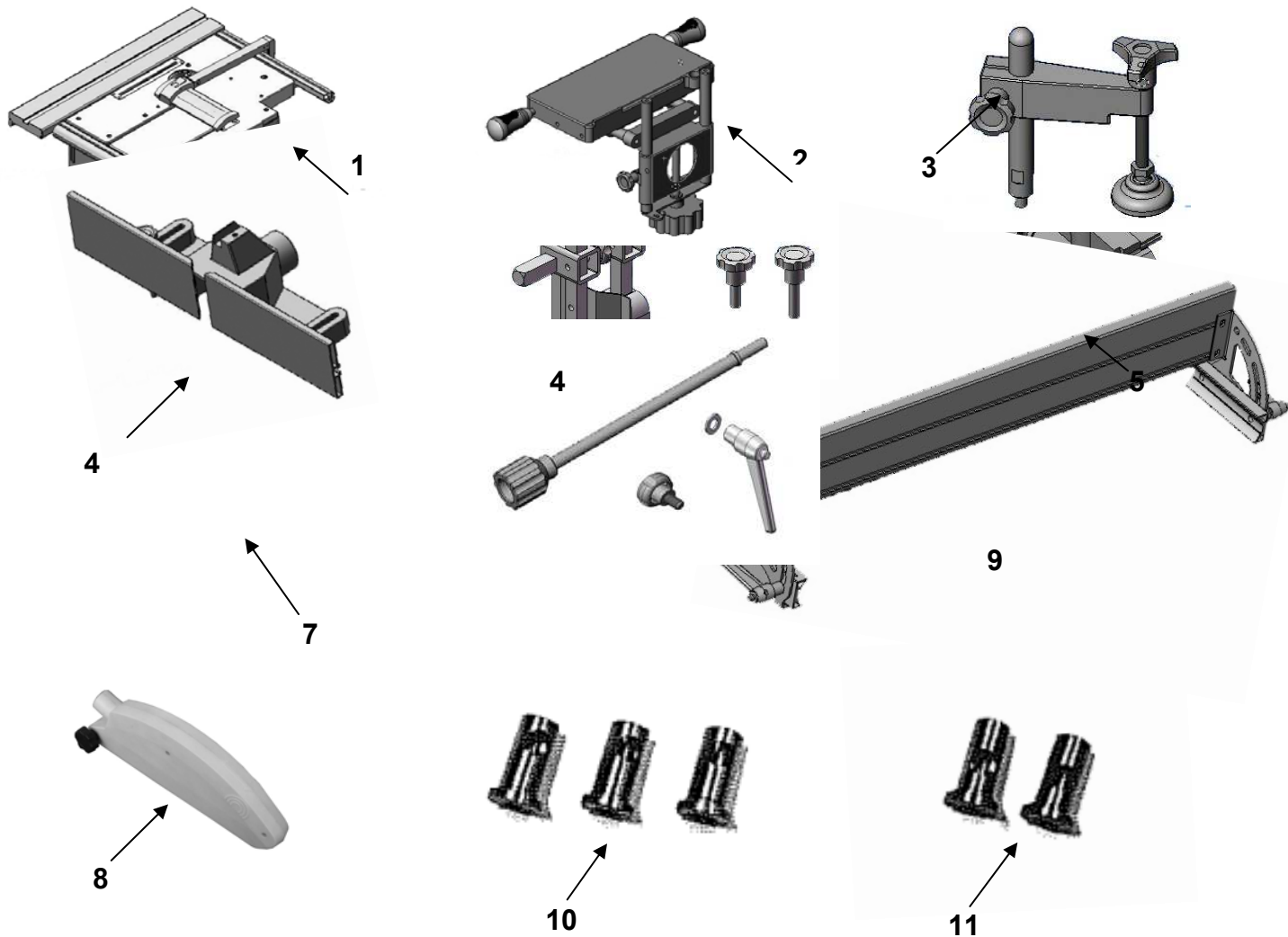


ATTENTION :

Lors du nettoyage de la machine après déballage, n'utilisez pas d'essence ou autre solvant à base de pétrole car ces produits sont extrêmement inflammables. Un risque d'explosion ou d'incendie existe si ces produits sont utilisés.

Généralement, tous les solvants utilisés pour le nettoyage des machines sont toxiques lorsqu'ils sont inhalés ou ingérés. Travaillez toujours dans un lieu bien aéré à distance des sources potentielles de solvants. Portez un masque.

IDENTIFICATION DE LA MACHINE



1. Combiné à bois
2. Table de mortaisage
3. Presseur
4. Guide protecteur de la défonceuse
5. Presseur du guide protecteur de la défonceuse
6. Guide d'angle
7. Poignée et molette de montée / descente de la lame de scie circulaire
8. Protecteur de lame de la scie circulaire
9. Guide de dégauchissage et de sciage
10. Bague de réduction pour mèche à mortaiser 6, 8 et 10mm
11. Bague d'adaptation pour mèche de défonceuse 6 et 8 mm

INFORMATION SUR LE BRUIT

Le niveau de bruit de la machine est mesuré selon la norme ISO 7960. Etant donné que les niveaux de pression sonore dépassent 88 dB (A) pendant l'emploi, des mesures de protection contre le bruit sont nécessaires.

Les mesures sont faites selon deux conditions :

Annexe B un passage en dégauchisseuse

Annexe C : un passage en raboteuse

NF S31-084 : méthode de mesure du niveau de bruit dans un environnement de travail pour une exposition quotidienne au bruit.

NF S31-069 : méthode de mesure de l'émission de bruit de la machine.

Le niveau de bruit (Laeq) en dB(A), caractérise le receveur et donne la valeur reçue comme une fonction de l'environnement, la distance de la source et sur la base du protocole de mesure pour une exposition quotidienne de 8 heures.

La puissance acoustique (LWA) en dB (A) caractérise la source d'émission et donne une valeur intrinsèque indépendante de l'environnement.

Le tableau ci-joint vous donne le niveau de bruit dans le cadre d'une station de travail sans charge de travail et avec charge de travail et sans aspirateur et avec aspirateur connecté mais sans prendre en compte le niveau sonore de l'aspirateur.

La nature du lieu, la présence d'un aspirateur, et d'autres conditions environnementales influent grandement sur le niveau de bruit. Par exemple pour une vitesse de coupe de 20m/s de la raboteuse et un aspirateur avec une vitesse d'extraction de 10 m/s au lieu de 20m/s le niveau de bruit est réduit d'environ 9dB.

Les limites d'exposition au bruit sont les suivantes :

85 dB présentent un danger pour un utilisateur soumis au bruit pendant 8 heures d'affiler quotidiennement.

88 dB (A) pendant 4 heures, 91 dB (A) pendant 2 heures, 97 dB (A) pendant ½ heure et 100dB (A) pendant ¼ heure sont les limites maximum d'exposition. Le port d'une protection auditive fortement recommandé permet d'atténuer le niveau de bruit de 15 dB et permet dans tous les cas de travailler avec la machine sans limite de temps.

Tableau récapitulatif des niveaux sonores

Station de travail	Niveau de pression acoustique Laeq en dB(A)		Puissance du bruit LWA en dB(A)	
	Sans charge	Avec charge	Sans charge	Avec charge
Dégauchisseuse	81,1	86,7	87,1	92,7
Raboteuse	80,8	86,5	87,5	92,5
Scie circulaire	78,8	91,5	84,8	97,5
Toupie	78,1	83,4	84,1	89,4

RECOMMANDATIONS

1. SCIE CIRCULAIRE :

- Utilisation des poussoirs à bois et des guides d'angle :

Les poussoirs à bois doivent être utilisés pour éviter de travailler avec les mains près de la lame.

Les poussoirs doivent avoir une longueur comprise entre 300 et 400 mm, une largeur comprise entre 80 et 100 mm et une épaisseur comprise entre 15 et 20 mm. Les poussoirs doivent être utilisés pour couper des pièces petites et, à chaque fois que cela est nécessaire, pousser la pièce contre le guide.

- Sélection de la lame et du couteau diviseur :

L'opérateur doit choisir uniquement des lames ayant un diamètre et une épaisseur adaptés à la machine, conformément aux indications du manuel d'instructions.

Le choix du couteau diviseur dépend de l'épaisseur et du diamètre de la lame. L'utilisateur doit s'assurer que le couteau diviseur soit adapté à la lame à utiliser.

- Pointement du couteau diviseur :

La distance entre la lame de la scie circulaire et le couteau diviseur ne doit pas dépasser 0,5 mm.

- Eclairage :

Il est important d'adopter un éclairage adéquat autour de la machine.

2. DEFONCEUSE :

- Réglage et installation de la machine :

- Assurez-vous que les outils utilisés soit affûtés, correctement fixés et réglés.
- Débranchez la machine de l'alimentation électrique.
- Utilisez les bagues de la table pour réduire au minimum l'espace entre la table et l'arbre.
- Utilisez des outils spéciaux pour le réglage, par exemple des calibres, quand cela est possible
- Maniez les outils avec précaution.

- Guidage des pièces :

- Utilisez un guide.
- Utilisez un poussoir, pour aider l'avancement manuel.
- Utilisez des servantes à rouleaux ou des tables de rallonge pour supporter les pièces longues.

- Direction de rotation :

Il est fondamental que les outils soient montés sur la machine de façon à opérer dans la bonne direction de rotation et que la pièce avance toujours dans le sens contraire par rapport au sens de rotation de l'arbre.

- Fonctionnement de la machine, choix des protecteurs et réglages :

A cause de la grande variété de travaux que l'on peut exécuter sur les défonceuses en utilisant différents types de fraises à défonceur et différents diamètres (queue de 6, 8 et 12 mm), on ne peut pas considérer comme efficace un seul type de protecteur pour tous ces usinages. Chaque usinage doit être considéré séparément de façon à pouvoir sélectionner

le protecteur le plus adapté pour l'usinage spécifique. De même, le trou minimum dans la table sera déterminé en fonction du type d'outil, de la saillie des lames et de la hauteur à laquelle la fraise est positionnée.

- Usinage avec le guide pour le fraisage sur toute la longueur de la pièce :

Afin d'éviter le contact avec l'outil au cours d'un usinage interrompu, il faut utiliser, avec le guide, les presseurs vertical et horizontal équipés de patins spéciaux adaptés aux dimensions de la pièce.

- Usinage interrompu :

Afin d'éviter un retour du bois, il faut utiliser des arrêts à l'entrée et/ou à la sortie, fixés au guide, à la table ou à la table de rallonge.

A moins que la pièce ne soit suffisamment grande pour fournir une tenue sûre et adéquate, il est recommandé d'utiliser un équipement de guidage.

3. MORTAISEUSE :

- a) Il est interdit d'utiliser des meules abrasives à la place des mèches à mortaiser.
- b) L'outil à mortaiser doit être bloqué sur toute la longueur de blocage du mandrin en utilisant les bagues de réduction adaptées.
- c) La pièce doit rester bloquée pendant le mortaisage.

4. DEGAUCHISSEUSE / RABOTEUSE :

- Formation des opérateurs :

Il est fondamental que tous les opérateurs soient adéquatement formés sur l'utilisation, le réglage et le fonctionnement de la machine.

- Opérations de préparation et de réglage :

- a) Débranchez la machine de l'alimentation électrique.
- b) Vérifiez si les opérations d'entretien ont été respectées et, en particulier, celles qui précisent :
 - Quand il faut nettoyer et graisser les protecteurs.
 - Quand il faut procéder au remplacement des pièces usées pour assurer la sécurité du travail
- c) Bloquez et positionnez les lames conformément aux instructions

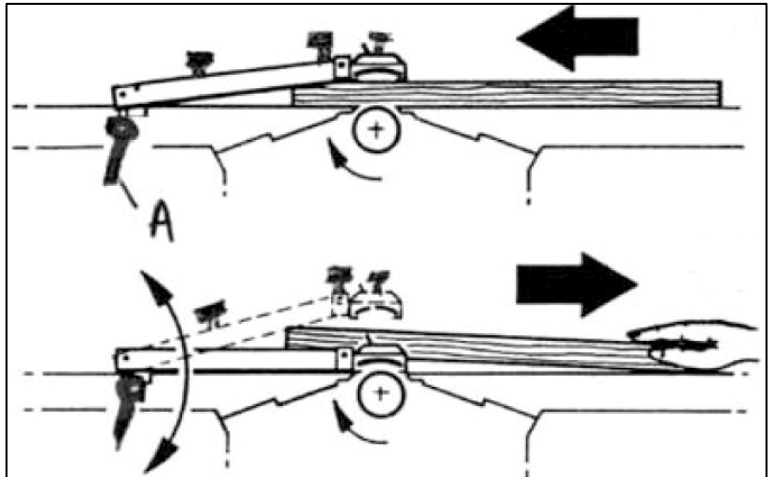
- Pièces :

- a) Avant chaque opération, contrôlez les protecteurs devant et derrière le guide pour vérifier s'ils fonctionnent correctement et s'ils assurent une réelle protection.
- b) Réglez correctement les tables d'entrée et de sortie.
- c) Positionnez et bloquez les guides de façon à ce qu'ils s'adaptent à la largeur de la pièce.
- d) Examinez attentivement les pièces pour vérifier s'il y a des défauts qui pourraient influencer l'usinage.
- e) Soutenez les pièces plus longues sur les tables d'entrée ou de sortie, par exemple au moyen de tables de rallonge ou de servantes.

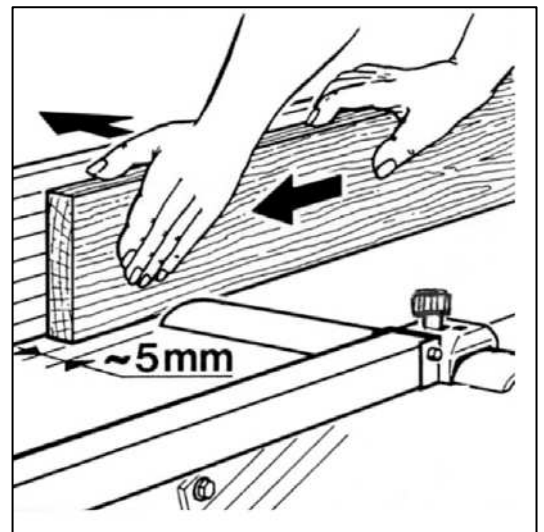
- Méthodes d'usinage pour le dégauchissage :

Travail à plat :

Réglez la hauteur du protecteur de la lame en le positionnant sur le bois qui sera travaillé. Cette position n'est pas rigide : en fin de passe on peut revenir sur la table d'entrée en faisant glisser le bois sous le protecteur de lame qui vient en contact avec la table. La série de passes effectuée, faites revenir le protecteur en position de repos sur la table de dégauchissage.



Travail sur chant :

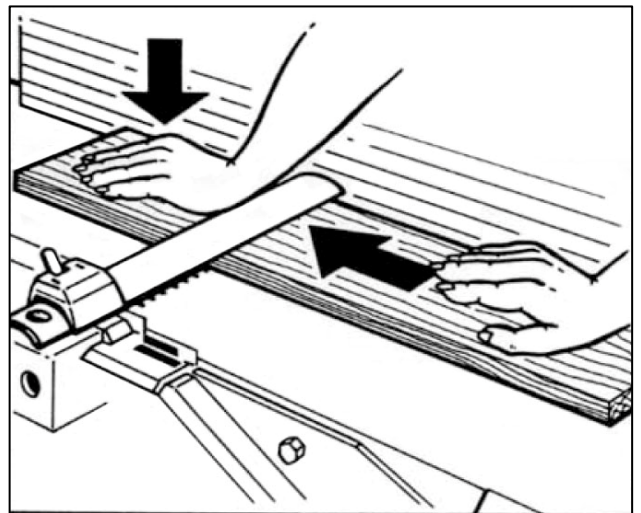
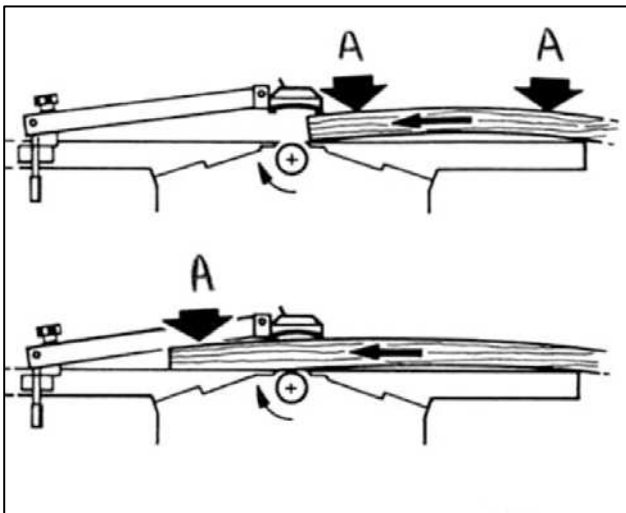


Laissez le protecteur de lame en contact avec les tables.

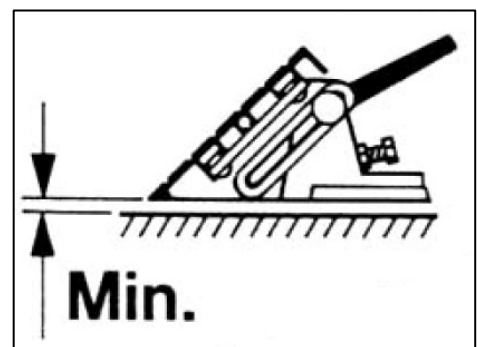
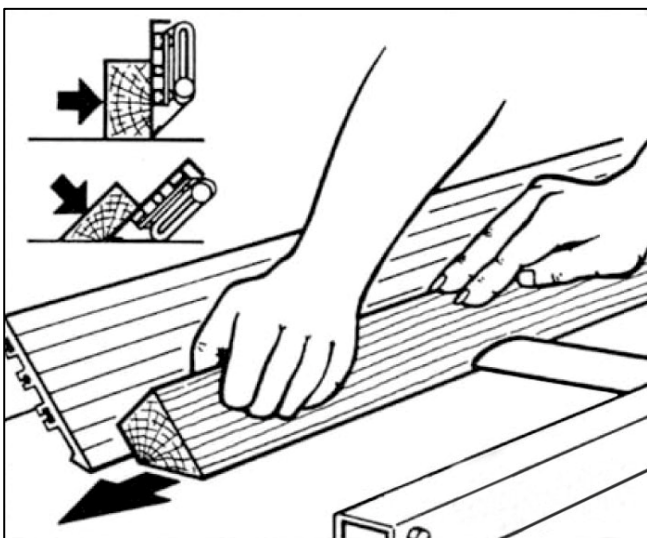
Réglez le protecteur latéralement à quelques millimètres de la pièce à usiner de sorte que la pièce puisse coulisser entre le guide parallèle et le protège lame (4 à 5 mm d'espacement).
Veillez à bien resserrez le protecteur.

Passez la pièce régulièrement, sans à-coups. La passe finie, ne pas revenir en arrière.

Dressage d'une face de référence :



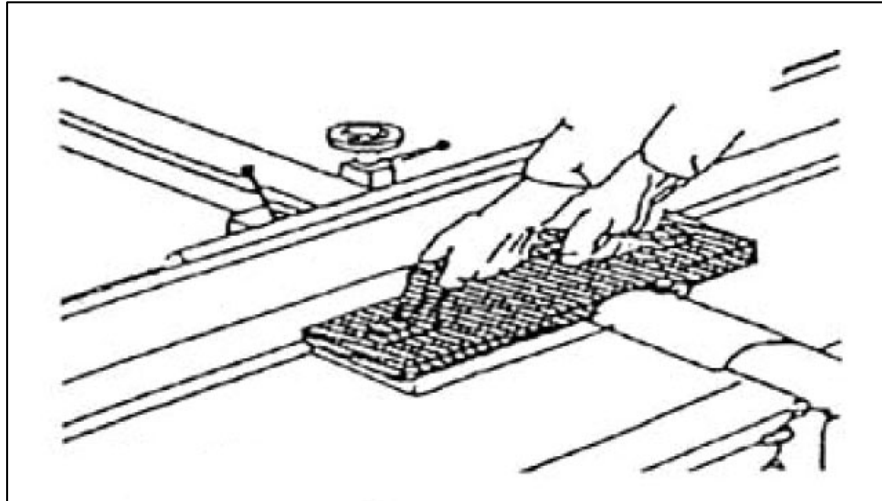
Dégauchissez d'abord sur plat, ensuite sur chant.
 Choisissez le bon sens des fibres et repérez les défauts du bois à travailler.
 Présentez contre la table, la face « en creux » (concave).
 Poussez d'un mouvement continu la pièce de bois vers l'outil pour supprimer les inégalités.
 Exercez une pression aux points de contact **A** avec la table et appuyez avec la main gauche l'avant dégauchi de la pièce sur la table de sortie, la main droite ne servant plus qu'à pousser la pièce de bois et n'exerçant pas de pression sur la table d'entrée.



Dégauchissage au guide :

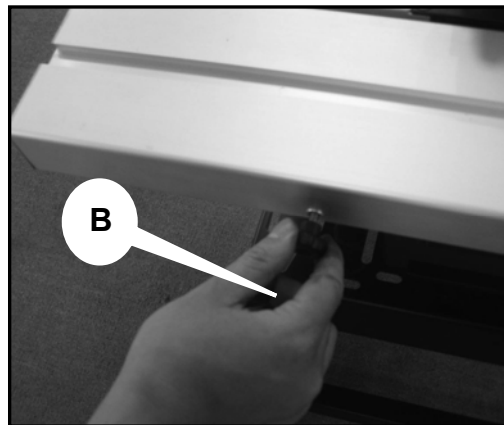
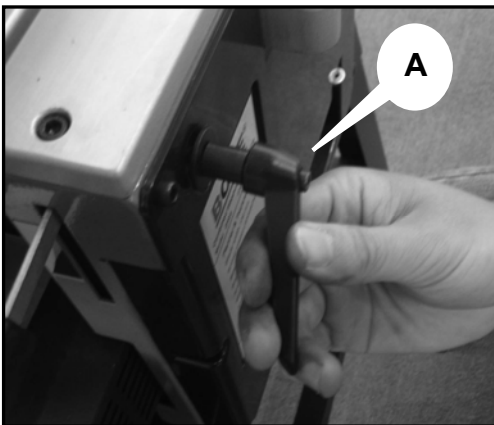
Vérifiez l'équerrage du guide d'angle en utilisant une équerre.
 Appliquez la face de référence du bois contre le guide d'angle.
 Mettez le guide en position inclinée au plus près du niveau de la table. Resserrez le guide d'angle correctement.

Dégauchissage de petites pièces :



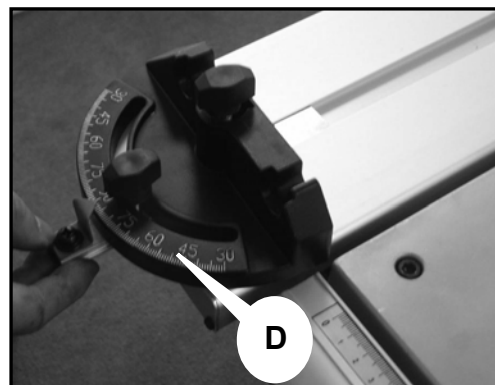
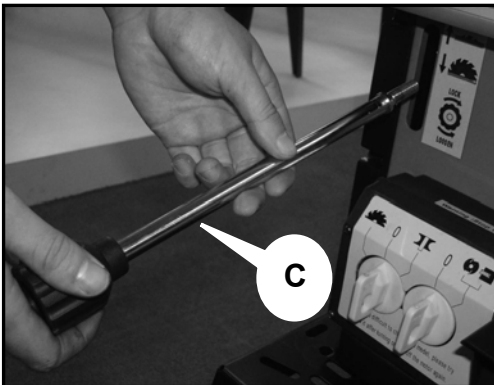
Utilisez le poussoir prévu à cet effet à la place des mains pour le maintien de la pièce de bois.

MONTAGE DE LA SCIE ET DU CHARIOT DE SCIAGE



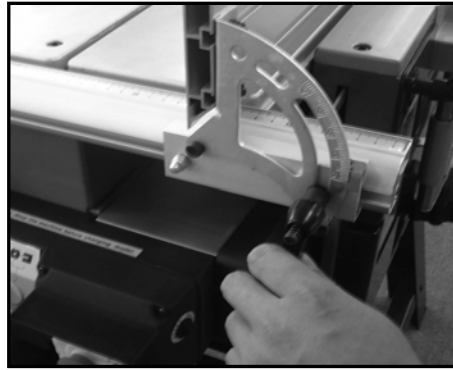
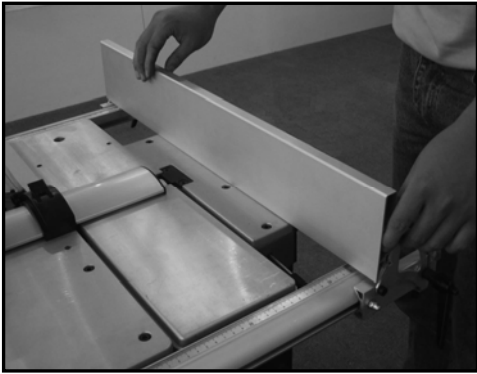
1. Fixez la la poignée de blocage de la table de dégauchissage (A) munie de la rondelle plate.

Fixez le bouton de blocage du chariot de sciage (B) sur la machine.



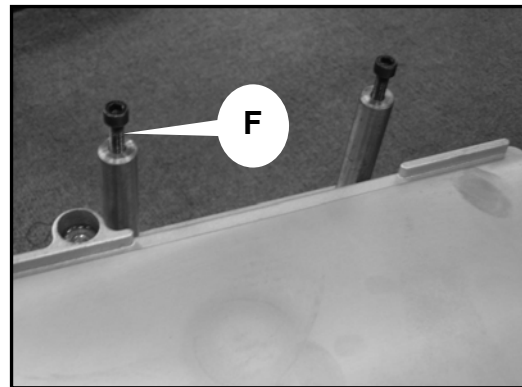
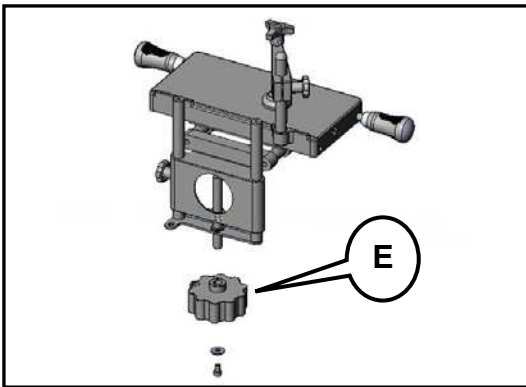
2. Fixez la poignée de montée/ descente de la scie (C) sur la machine.

Glissez le guide d'angle (D) sur le chariot de sciage.

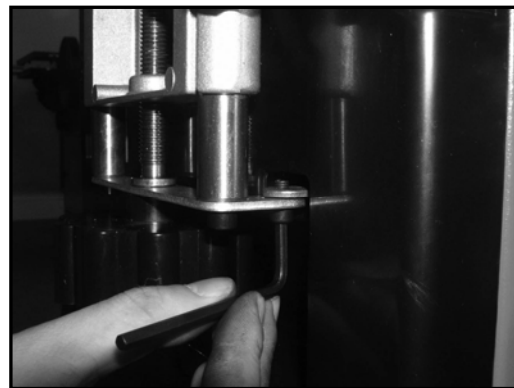
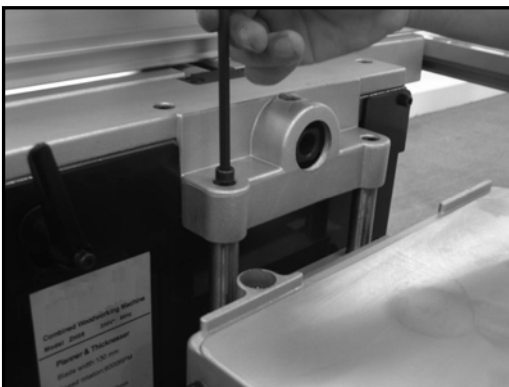


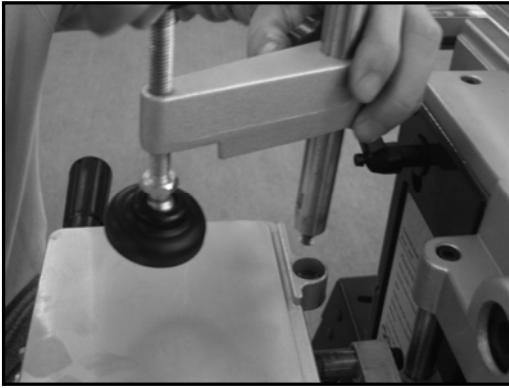
3. Fixez le guide de dégauchissage et de scie sur les rails de chaque côté de la table comme indiqué. Puis, serrez le levier de blocage du guide à la position souhaitée.

MONTAGE DE L'ADAPTATEUR MORTAISEUSE



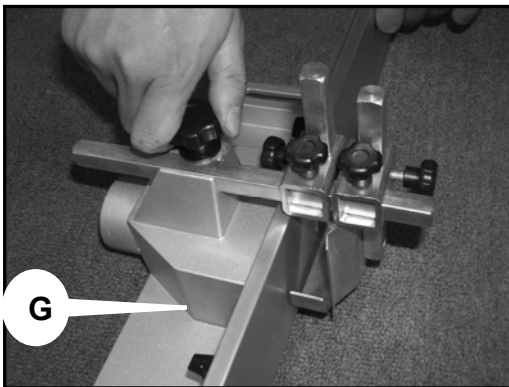
4. Fixez la molette de serrage (E) sur la table de mortaisage.
5. Fixez la table de mortaisage sur la table principale avec les 2 vis à tête creuse (F), et serrez-les avec la clé allen comme indiqué ci-dessous. Serrez également les vis sous la table de mortaisage.





6. Positionnez le presseur et fixez-le sur la table de mortaisage en utilisant la clé plate, comme indiqué.

MONTAGE DU GUIDE DE DEFONCEUSE



6. Fixez le presseur sur le guide protecteur de la défonceuse avec les rondelles plates de 8 mm et la molette (**G**).

UTILISATION



DANGER : AVANT TOUT INTERVENTION VOUS ASSURER QUE LA MACHINE DEBRANCHEE DE LA PRISE DE COURANT

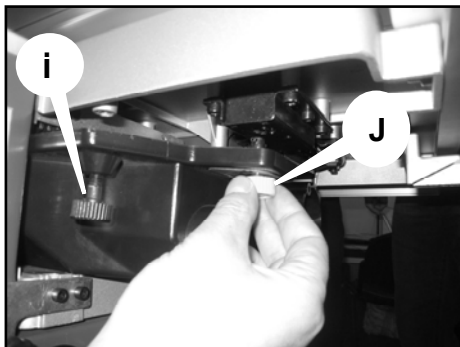
Cette machine est équipée d'un double sélecteur de fonction :

- Le sélecteur de gauche permet de sélectionner la fonction scie circulaire ou défonceuse.
- Le sélecteur de droite permet de sélectionner la fonction dégauchisseuse, raboteuse ou mortaiseuse.

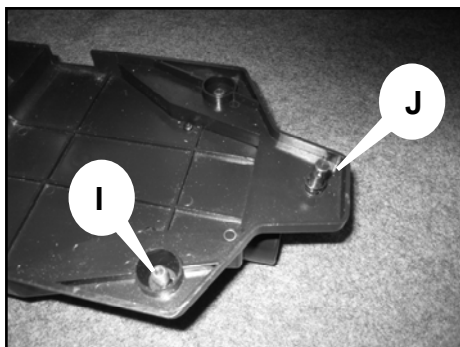
1. FONCTION SCIE CIRCULAIRE :

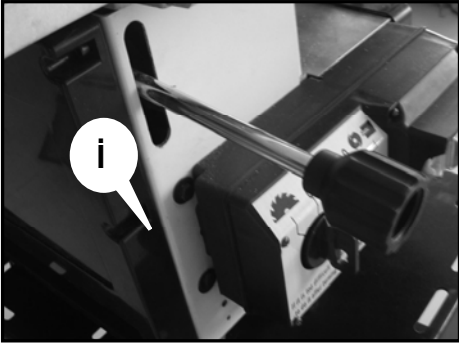


Sélectionnez le mode scie circulaire en tournant le sélecteur sur la position symbolisée par le pictogramme (H).



Fixez l'extracteur à copeaux sous la table, de sorte que le commutateur électrique jaune (J) puisse s'enclencher dans le contacteur de sécurité. Bloquez l'extracteur en serrant les 2 molettes (i) situées de part et d'autre de l'extracteur.





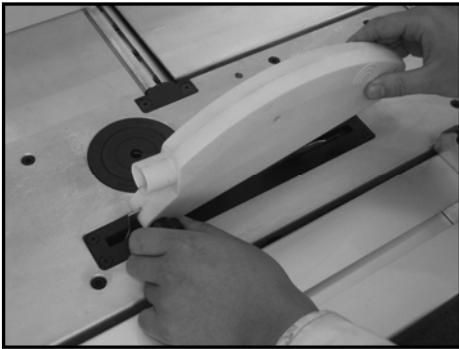
L'extracteur doit être correctement placé pour pouvoir mettre la machine en route.

Enclenchez le commutateur électrique (J) sur la position « I ».

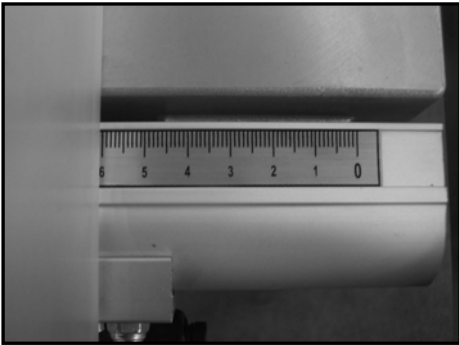
Réglez la hauteur de sciage en soulevant ou en abaissant le levier de relevage (K) de la lame de scie.

Pour bloquer la hauteur de sciage de la lame de scie, tournez le bouton du levier dans le sens des aiguilles d'une montre.

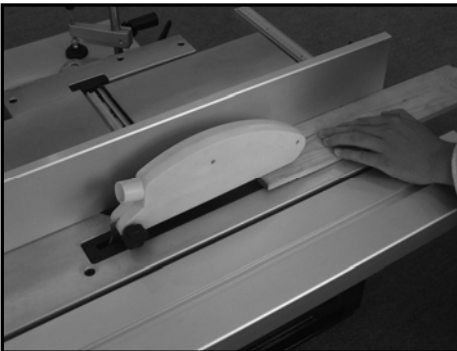
Pour débloquer la lame de scie, tournez le bouton du levier dans le sens contraire des aiguilles d'une montre.



Mettez le protecteur de la lame de scie en place, de telle sorte qu'il couvre la lame et reste libre de tout mouvement vertical lors de l'avance du bois.



Positionnez le guide parallèle à la largeur de coupe souhaitée, et serrez-le avec les molettes situées de chaque côté du guide.



Mettez le moteur en route et commencez le sciage.

Pour opérer en toute sécurité, utilisez le poussoir à bois prévu à cet effet.

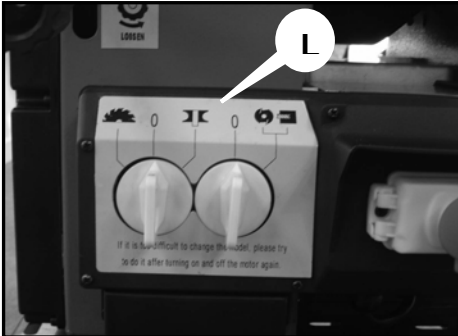


Utilisez le guide d'angle pour les sciages inclinés, et le chariot de sciage pour les coupes transversales

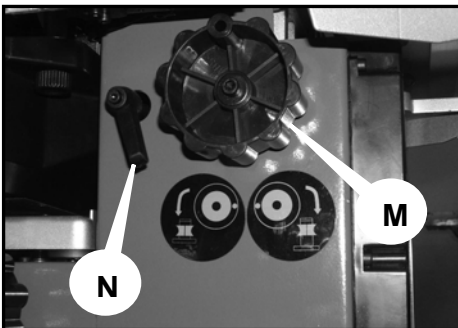
2. FONCTION DEFONCEUSE :



ATTENTION : Utilisez exclusivement des fraises avec limitation de profondeur de passe.



Sélectionnez le mode défonceuse en tournant le sélecteur sur la position symbolisée par le pictogramme (L).



Démarrez la machine : lever ou abaisser l'arbre en actionnant la manivelle « M ».

Tournez lentement de façon à ce que la courroie de transmission ne reste pas tendue.

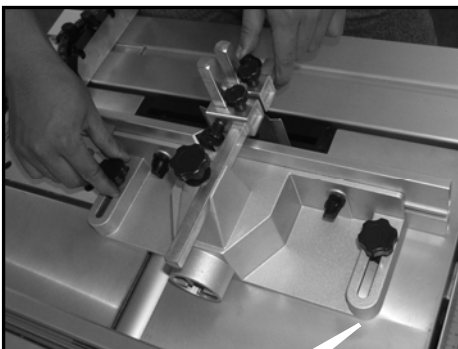
En effet, la courroie d'entraînement doit pouvoir glisser le long de l'arbre lors de sa montée ou de sa descente, et pour cela il est impératif que la machine soit en fonctionnement lors de la montée ou de la descente de l'arbre.

Bloquez ensuite l'arbre avec le levier « N ».



Insérez les bagues d'adaptation spécifiques pour chaque diamètre (6 ou 8mm) de queue de fraise de défonceuse. Veillez à faire correspondre les trous avec le passage de la vis de serrage située sur l'arbre, pour que la fraise soit parfaitement maintenue en bout d'arbre.

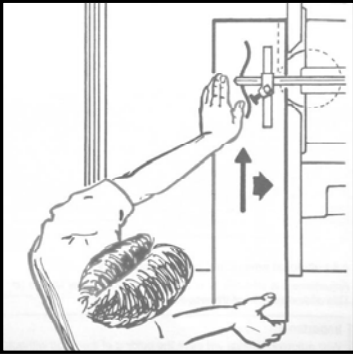
La vis doit obligatoirement serrer la queue de la fraise à défoncer.



Positionnez le guide protecteur de la défonceuse sur la table.

Il vous est possible de régler le guide protecteur d'avant en arrière en desserrant les molettes (O) que vous venez de positionner.

O



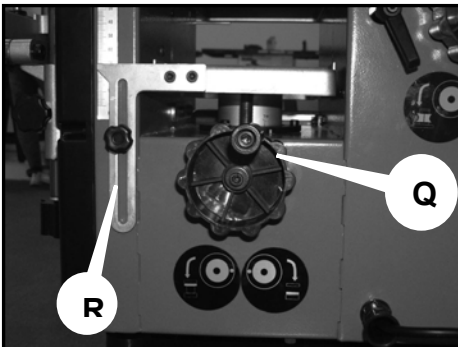
Une fois le guide à la position désirée, resserrez les molettes correctement, pour pouvoir allumer la machine. Vous assurez ainsi que l'outil tourne librement sans être en contact avec le guide protecteur.

Commencez l'usinage avec précaution. Utilisez le poussoir prévu à cet effet.

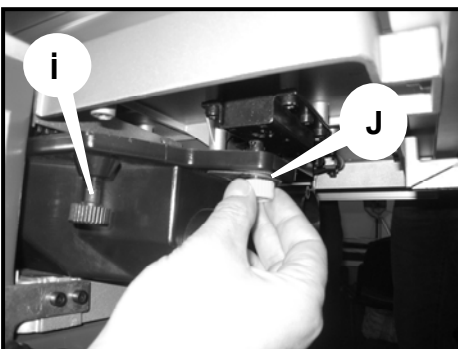
3. FONCTION DEGAUCHISSEUSE / RABOTEUSE :



Sélectionnez le mode dégauchisseuse / raboteuse / mortaiseuse en tournant le sélecteur sur la position symbolisée par le pictogramme (P).



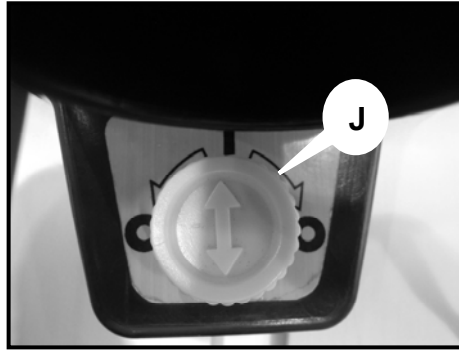
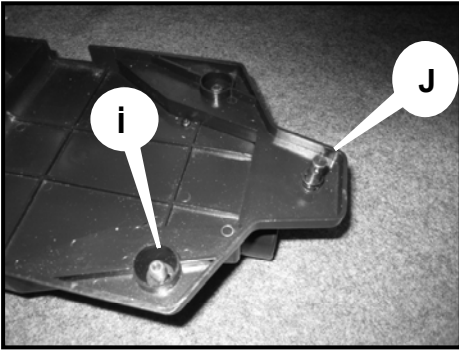
Pour dégauchir : Débloquez la molette (R), et abaissez la table de rabotage en tournant la manivelle (Q).



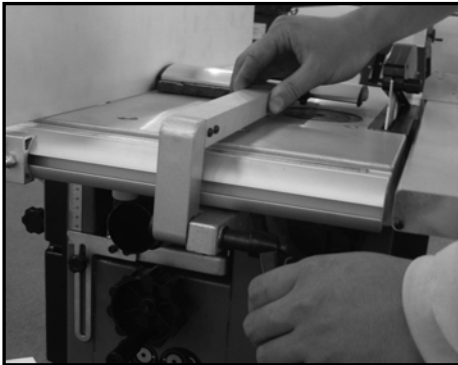
Fixez l'extracteur à copeaux sous la table, de sorte que le commutateur électrique jaune (J) puisse s'enclencher dans le contacteur de sécurité.

Bloquez l'extracteur en serrant les 2 molettes (i) situées de part et d'autre de l'extracteur.

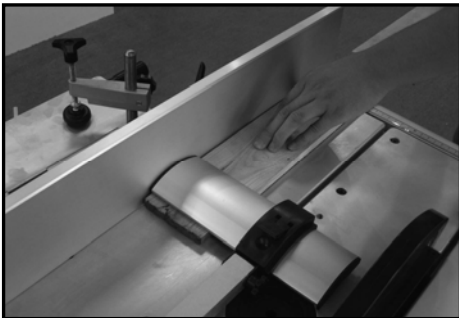
L'extracteur doit être correctement placé pour pouvoir mettre la machine en route.



Enclenchez le commutateur électrique (J) sur la position « I ».
Remontez la table de rabotage jusqu'à ce qu'elle soit en contact avec l'extracteur.



Réglez le bras du protecteur de la lame à la hauteur souhaitée, en fonction de l'épaisseur du bois, et serrez la molette pour le verrouiller.



Commencez l'usinage avec précaution.
Utilisez le poussoir prévu à cet effet.

Les mains ne doivent jamais dépasser de la surface supérieure du bois, pour éviter tout risque de blessure.



Réglez le guide d'angle pour les sciages inclinés.



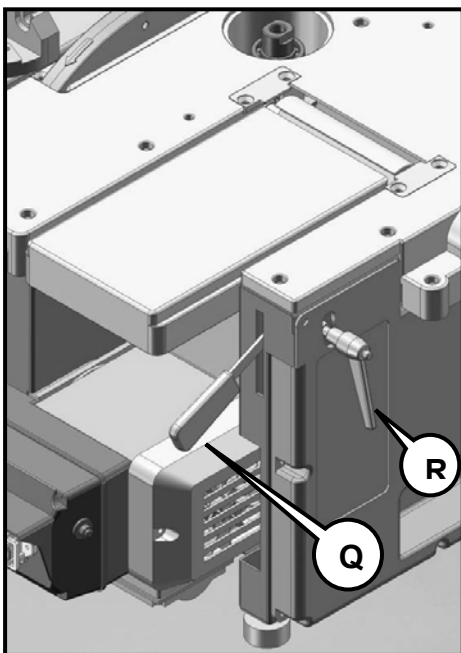
(Voir le chapitre « recommandations », « méthode d'usinage pour le dégauchissage »)

ATTENTION : Lors du travail, n'avancez pas trop vite votre bois, car la machine doit tourner à plein régime. Avancez progressivement votre pièce de bois pour ne pas forcer sur la machine. Si la machine ralentie ou s'immobilise, c'est que cette dernière est trop sollicitée. Arrêtez immédiatement et laissez le moteur refroidir en faisant tourner la machine à vide quelques instants.



Pour raboter : placez l'extracteur à copeaux sur la table. Faites-le coulisser, de sorte que le commutateur électrique jaune (**J**) puisse s'enclencher dans le contacteur de sécurité.

Enclenchez le commutateur électrique (**J**) sur la position « I ».



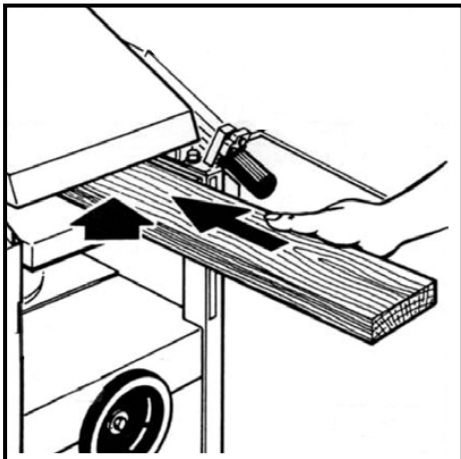
Réglez la table de dégauchissage avec le levier (**Q**), jusqu'à l'épaisseur approximative du bois à raboter.

Mettez la pièce sur la table de rabotage, la face dégauchie vers le bas.

Montez la table jusqu'à ce que la pièce rentre en contact avec le rouleau cannelé, c'est-à-dire sans que la pièce de bois soit bloquée par le rouleau.

Lors de la première passe, limitez l'épaisseur à un maximum de 2 mm en manœuvrant le levier (**Q**).

Verrouillez la position de la table en serrant le levier de blocage (**R**).



Mettez la raboteuse en marche et introduisez le bois comme indiqué.

Prévoyez deux faces de référence en équerre et évitez de raboter à contre-fil, surtout les nœuds.

Soutenez le bois à la sortie de la raboteuse avec une servante pour éviter la formation d'un talon en bout de pièce.

Manœuvrez le levier (**Q**) suivant la profondeur de passe désirée et recommencez le cycle jusqu'à obtenir l'épaisseur de bois souhaitée (épaisseur constante sur toute la longueur).

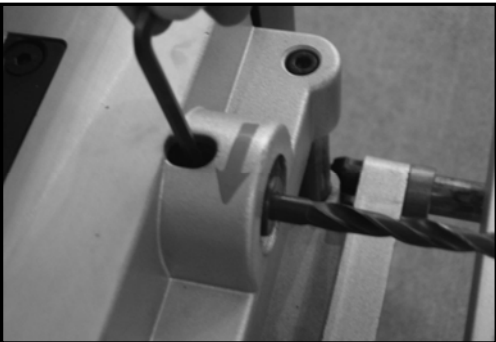


ATTENTION : Veillez à avoir la table de rabotage toujours propre.

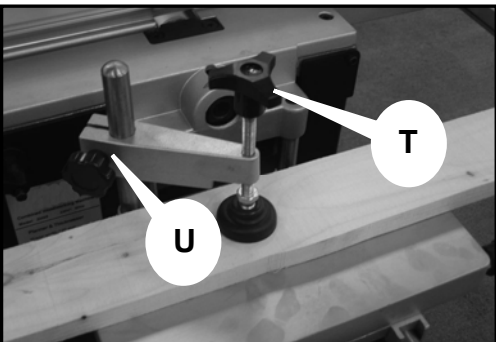
4. FONCTION MORTAISEUSE :



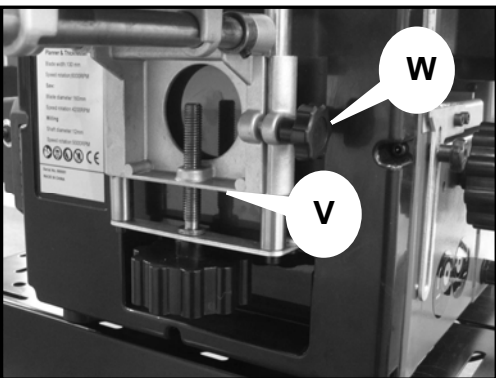
Sélectionnez le mode Dégauchisseuse / raboteuse / mortaiseuse en tournant le sélecteur sur la position symbolisée par le pictogramme (S).
Pour que la fonction mortaiseuse puisse être active, il faut positionner l'extracteur à copeaux sur la table, comme pour la fonction « rabotage ».



La machine est livrée avec 3 adaptateurs permettant de monter des mèches de 6, 8 et 10 mm.
Utilisez l'adaptateur approprié, et insérez la mèche dans le mandrin.
Bloquez la mèche en serrant la vis sans tête M8x8.
Attention de bien positionner le trou de l'adaptateur face à la vis de blocage. Il faut que la vis serre directement la mèche.



Fixez la pièce en bois à travailler sur la table de mortaisage, et calez-la en serrant la molette (T) et (U) du presseur.



Réglez la hauteur de la table en tournant la manivelle (V), et verrouillez la position avec la molette (W).

Allumez le moteur et commencez le mortaisage.



**ATTENTION : rappelez-vous d'enlever la vis sans tête après utilisation.
Exécutez les différents perçages et/ou mortaisages en augmentant la profondeur de passe de 2-3mm au maximum à chaque fois.**

MAINTENANCE ET ENTRETIEN



ATTENTION : AVANT TOUT REGLAGE OU ENTRETIEN, ASSUREZ-VOUS QUE LA MACHINE EST DEBRANCHEE DE LA PRISE DE COURANT.

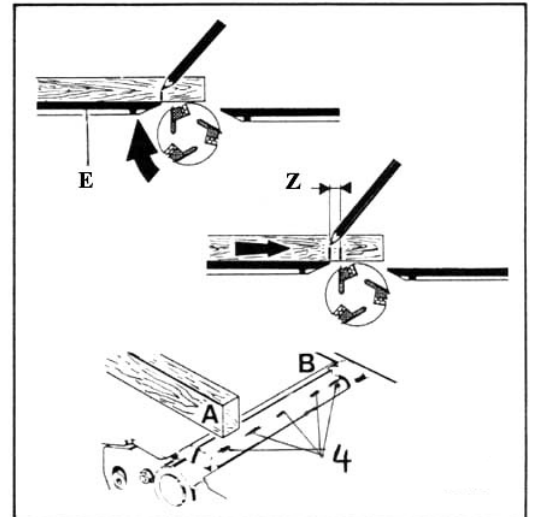
1. CONTROLE DU REGLAGE DES FERS

Poser une planchette sur la table de sortie **E** et avec un crayon faire une première marque suivant le schéma ci-contre.

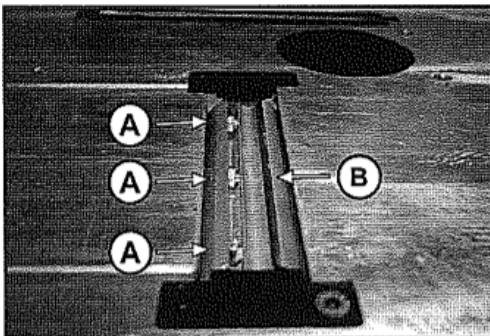
Tourner l'arbre machine à la main d'un tiers de tour suivant la flèche. Le bois doit se déplacer légèrement.

Faire une deuxième marque au crayon puis mesurer. Le réglage est correct si l'écart est de l'ordre de 2 à 3 mm (**cote Z**). Faire cette vérification à gauche et à droite de chaque fer, après chaque blocage des vis (**4**) des extrémités notées **A** et **B**. Il n'est pas possible de dégauchir correctement si ces conditions ne sont pas remplies.

Bloquer définitivement toutes les vis, mais sans exagération.



1. REMPLACEMENT DES COUTEAUX :



Débrancher la machine.

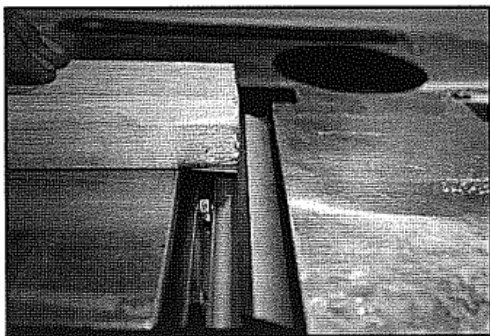
Desserrez les vis (**A**) qui bloquent les couteaux (**B**).
Enlevez les couteaux.

Introduire les nouveaux couteaux en remontant les vis de blocage sans les serrer.

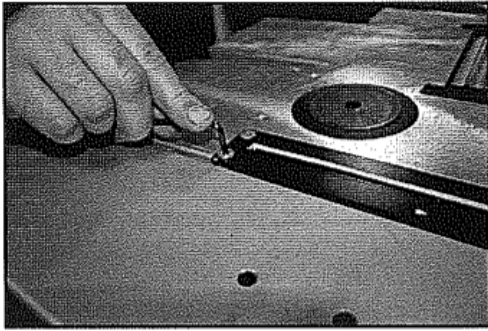
En utilisant l'«archet » prévu à cet effet, positionnez correctement les couteaux et bloquez-les.

Serrez les vis de blocage des couteaux.

Remarque : la sailli maximum admissible des couteaux du corps de l'arbre est de 1,1 mm.

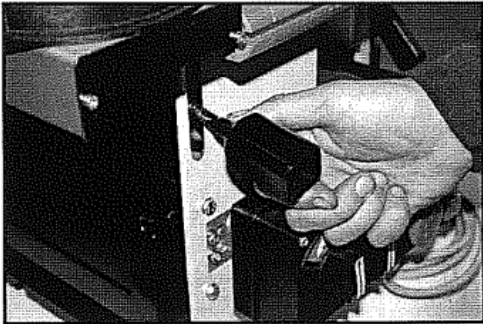


2. REMPLACEMENT DE LA SCIE CIRCULAIRE :



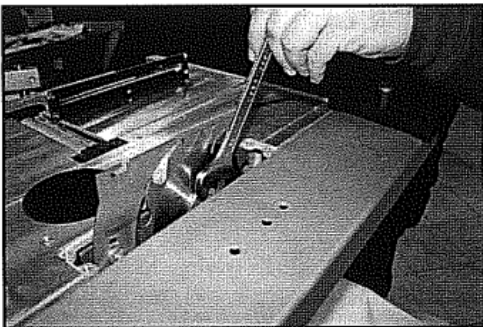
Débranchez la machine.

Desserrez et ôtez les vis du passe-lame de la scie.



Baissez le levier de réglage de la scie et tournez-le dans le sens des aiguilles d'une montre pour verrouiller la position haute de la lame de scie.

Bloquez l'arbre de scie en utilisant les clés de service, et dévissez l'écrou de blocage de la scie.



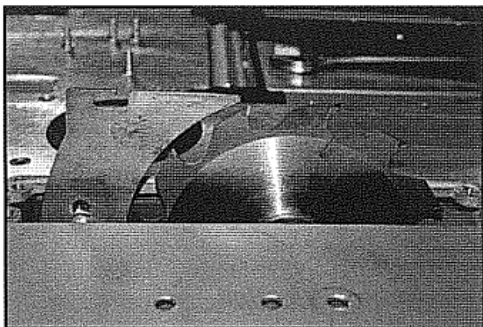
Rappelez-vous que le filetage est à gauche.

Enlevez la lame circulaire et procédez à son remplacement.

Resserrez l'écrou de blocage de la lame en utilisant les clés de service.

Remettez en place le passe-lame et fixez-le avec les vis prévues à cet effet.

3. REGLAGE DU COUTEAU DIVISEUR :



Débranchez la machine.

Utilisez une clé de service pour desserrer les vis de fixation du couteau diviseur.



En agissant sur le couteau diviseur, réglez-le de façon à ce que sa distance de la lame soit comprise entre 2 et 3 mm.

4. DIAGNOSTIC DES ANOMALIES :

Si votre machine est convenablement entretenue, il ne doit pas y avoir d'incidents susceptibles d'en modifier le bon fonctionnement.

La machine ne fonctionne pas :

- Vérifiez la position des carters de sécurité et l'enclenchement des sécurités électriques
- Assurez-vous de la bonne position de l'éjecteur de copeaux en «fonction raboteuse».
- Contrôlez l'installation électrique.
- Vérifiez si la machine est branchée.

La table raboteuse est dure à manœuvrer :

- Débloquez la manette de blocage de la table, avant de descendre ou monter la table.

La machine ne fonctionne pas normalement :

- Contrôlez l'affûtage des fers.
- Contrôlez l'épaisseur de passe qui est peut être trop importante (à régler en fonction de la largeur du bois, de sa dureté, de l'état des fers).
- La table de raboteuse n'est pas propre.
- La courroie patine. Contrôlez l'état de la courroie.

Le moteur manque de puissance :

- Contrôlez si votre rallonge est bien dimensionnée pour la puissance de la machine et faites intervenir un électricien.

La machine vibre :

- Contrôlez l'affûtage et le réglage des fers. Les deux fers doivent être affûtés en même temps pour éviter une variation de poids entre les deux fers.
- La machine n'est pas positionnée sur un sol plat ou n'est pas fixée correctement au sol.
- La machine cale en raboteuse ; réduisez la hauteur de passe à chaque passage.

Le bois bute contre la table de sortie :

- Mauvais réglage des fers ou de la table de sortie.

Formation d'un talon au bout de la pièce :

- Pièce non droite après dégauchissage ou fers mal réglés ou mauvaise présentation ou réception de la pièce de bois sur la machine.

5. ENTRETIEN :

- Maintenir la machine propre.
- Nettoyer et enduire régulièrement les tables de la machine avec un produit antirouille et qui ne tache pas le bois.
- Vérifier régulièrement la qualité de coupe des fers. S'ils sont émoussés, ne pas hésiter à les affûter ou à les remplacer. L'affûtage doit être réalisé sur les deux fers pour que les deux fers restent parfaitement équilibrés.
- Ne plus utiliser de fers de moins de 20 mm de largeur.
- Toujours avoir au moins un jeu de 2 fers de rechange.

ASSISTANCE

Tous les outils et accessoires FOX sont construits et contrôlés en utilisant des techniques de production modernes et sûres. Mais, si malgré ces précautions, un outil tombe en panne la réparation doit être effectuée par un centre de réparation autorisé.

Vous trouverez la liste des centres d'assistance auprès des différents points de vente en envoyant un courriel à l'adresse de poste électronique suivante : info@fox-machines.com.

INDICE

NORMAS DE SEGURIDAD PARA HERRAMIENTAS	81
NORMAS DE SEGURIDAD SUPLEMENTARIAS PARA LA SIERRA COMBINADA PARA MADERA	83
NORMA DE SEGURIDAD SUPLEMENTARIAS PARA SIERRAS CIRCULARES.....	85
NORMAS DE SEGURIDAD SUPLEMENTARIAS PARA CEPILLADORAS	86
NORMAS DE SEGURIDAD SUPLEMENTARIAS PARA FRESADORAS.....	88
NORMAS SUPLEMENTARIAS DE SEGURIDAD PARA ESCOPLADORAS	90
PROTECCIÓN DEL MEDIOAMBIENTE	92
SIGNIFICADO DE LOS SÍMBOLOS.....	92
CONEXIÓN DE LA HERRAMIENTA A LA CORRIENTE.....	94
INSTRUCCIONES PARA LA TOMA A TIERRA.....	95
PREMISA.....	96
DESEMBALAJE Y LIMPIEZA.....	97
IDENTIFICACIÓN DE LA MÁQUINA.....	98
INFORMACIÓN SOBRE EL RUIDO	99
USO CONFORME	100
MONTAJE DE LA SIERRA Y DEL CARRIL CUADRADO.....	104
MONTAJE DEL ADAPTADOR PARA LA ESCOPLADORA	105
MONTAJE DE LA GUÍA DE LA FRESADORA	106
MONTAJE DE LA BASE DE LA COMBINADA	107
USO.....	109
MANTENIMIENTO.....	115
ASISTENCIA	117

NORMAS DE SEGURIDAD PARA HERRAMIENTAS

Como para todo tipo de maquinaria, existe un cierto nivel de riesgo cuando se usa esta herramienta. Si se usa respetando atentamente las medidas de seguridad, el riesgo de heridas se reducirá considerablemente. Sin embargo, si las medidas de seguridad se pasan por alto o se ignoran, el riesgo de accidentes aumentará. Esta máquina está diseñada para un uso bien preciso. Le recomendamos NO modificarla y/o utilizarla para cualquier otro tipo de propósito distinto de aquel para el que ha sido concebida. Si tiene alguna duda relativa al uso, NO use la máquina antes de haber contactado con su revendedor para obtener sus instrucciones.



ADVERTENCIA: LA INOBSERVANCIA DE ESTAS NORMAS PUEDE COMPORTAR HERIDAS GRAVES.

1. Mantener limpia la zona de trabajo. Zonas o bancos de trabajo desordenados tienen más alta probabilidad de accidentes.
2. No exponga las herramientas a la lluvia y no las use en ambientes húmedos o mojados, para evitar electrocuciones. Mantener la zona de trabajo bien iluminada. No use la herramienta en presencia de gas o de líquidos inflamables
3. Protegerse de las descargas eléctricas. Evitar entrar en contacto con las superficies de toma a tierra.
4. Mantener alejados a los extraños y los niños. Todos los extraños y los niños deben mantenerse a una distancia de seguridad de la zona de trabajo
5. Guardar las herramientas que no se usan. Cuando las herramientas no se usan, deben almacenarse en un lugar seco, cerrado bajo llave, fuera del alcance de los niños
6. No forzar la herramienta. El trabajo será mejor y más seguro si la herramienta se usa al ritmo para el que ha sido concebida
7. Usar la herramienta apropiada. No forzar una herramienta pequeña para hacer un trabajo de una herramienta de trabajo intensivo. Por ejemplo, no usar una sierra circular para cortar ramas o leños.
8. Llevar una ropa apropiada. No lleve ropa o joyas que puedan engancharse en las piezas móviles. Para trabajar en el exterior se recomiendan especialmente zapatos antideslizantes. Lleve un gorro de protección para pelo largo
9. Lleve siempre gafas de seguridad. Ponga también mascarilla si la operación levanta polvo.
10. Conectar el dispositivo de aspiración de polvo. Si se han previsto métodos para la recuperación de polvo, asegurarse de que estos dispositivos están conectados y que se usan correctamente
11. No maltratar el cable eléctrico. No tire nunca del cable eléctrico para desconectarlo de la toma. Mantener el cable eléctrico lejos del calor, del aceite y de las aristas vivas
12. Fijar la pieza. Usar, cuando sea posible, abrazaderas o un torno para bloquear la pieza. Es más seguro que servirse solo de las manos
13. No balancearse sobre la herramienta. Mantener siempre el equilibrio

14. Mantener las herramientas en perfecto estado. Mantener las herramientas afiladas y limpias para obtener un mejor rendimiento y más seguro. Seguir las instrucciones para lubricar y sustituir los accesorios. Controlar regularmente el cable eléctrico y sustituirlo si está dañado. Mantener las manivelas y las empuñaduras secas, limpias y exentas de aceite y grasa
15. Desconectar la herramienta de la red cuando no se usa, antes de un mantenimiento, de la sustitución de los accesorios o herramientas tales como las láminas, las brocas, las fresas, etc.
16. Retirar las llaves de ajuste y de regulación. Habitarse a verificar que las llaves de ajuste y de regulación están retiradas por completo de la herramienta antes de arrancarla
17. Evitar el arranque accidental. Asegurarse de que el interruptor esté en la posición de parada antes de conectar la herramienta.
18. Permanecer vigilante. Observar atentamente aquello que se hace, tener sentido común. No usar la herramienta cuando está cansado.
19. Controlar las piezas de la herramienta para verificar que no estén dañadas. Antes de continuar a usar la herramienta, controlar todos los dispositivos de seguridad y cualquier otra pieza que pueda estar dañada para asegurarse que funciona bien y que puede realizar la tarea prevista. Verificar que las piezas móviles están bien alineadas, no se bloquean y no están rotas. Controlar el montaje y cualquier otra condición que pueden influir en el funcionamiento. Cualquier pieza o protección dañada debe ser reparada o sustituida en un centro de servicio posventa oficial. No usar la herramienta si el interruptor no funciona correctamente
20. Usar la herramienta eléctrica, las herramientas y los accesorios en el modo o para los propósitos indicados en este manual; el uso y componentes distintos pueden generar posibles riesgos para el usuario
21. Hacer reparar la herramienta por una persona competente. Esta herramienta eléctrica es conforme a las prescripciones de seguridad correspondientes. Las reparaciones deben ser realizadas solo por personal cualificado que use recambios originales, de otro modo podrían producirse riesgos para el usuario.
22. Conservar este manual.

NORMAS DE SEGURIDAD SUPLEMENTARIAS PARA LA SIERRA COMBINADA PARA MADERA

Con el fin de mejorar la estabilidad de su máquina, fijarla a una estructura o fijar la base de la máquina a una mesa de retención. Si se va a trabajar regularmente con piezas de madera largas, es preferible la adquisición de una base de apoyo móvil. Tras haber montado su máquina, asegúrese de que ésta última esté en condiciones seguras antes de comenzar los trabajos.

1. **Verificar** que no haya ningún material extraño como clavos, tornillos, piedras, etc. Incorporado en el material que se va a trabajar.
2. **No ponerse** nunca a efectuar regulaciones o limpieza de la máquina cuando esta última esté conectada a la red de alimentación.
3. **No** hacer nunca pruebas de cortocircuitos o desconectar los interruptores de seguridad que protegen al usuario en el curso del funcionamiento de la máquina y le impiden entrar en contacto con las herramientas en movimiento. **Verificar** que la lámina esté limpia y afilada.
4. **Verificar** siempre que el conducto para la expulsión del polvo y virutas no esté obstruido con desechos antes de comenzar el trabajo.
5. **Verificar** siempre que los dispositivos de protección estén montados y funcionando antes de usar la máquina.
6. **No permanecer** de pie frente a la entrada o salida de la alimentación de la máquina, especialmente cuando esta última está en marcha.
7. **No forzar** nunca la máquina para evitar cualquier riesgo de sobrecalentamiento del motor y un bloqueo del eje.

TRANSPORTE

Evitar colisiones, un alto grado de humedad y las vibraciones excesivas durante el transporte que puedan dañar su máquina. La máquina soporta temperaturas de almacenamiento comprendidas entre -25° y +55° C.

ADVERTENCIA: NO hacer funcionar la presente máquina antes de que esté completamente ensamblada y montada según las instrucciones.

1. **ASEGURARSE** de que los datos de referencias eléctricas y las instrucciones sobre la conexión eléctrica son respetados y que la máquina esté correctamente conectada a tierra.
2. **DESCONECTAR** la máquina antes de efectuar cualquier regulación.
3. **DESCONECTAR** la máquina antes de efectuar cualquier reparación.
4. **NO** poner nunca en marcha (MARCHA) en «ON» la máquina antes de haber quitado todos los objetos presentes en la mesa (herramientas, desechos de madera, etc.).
5. **MANTENER** la lámina bien afilada, limpia y sin óxido.
6. **NON** efectuar nunca el trabajo sin dispositivos de protección.
7. **MANTENER** alejados las manos y los dedos de la zona de corte-

8. **NO** poner nunca las manos bajo el porta-herramienta mientras la máquina está en marcha.
9. **MANTENER** alejados las manos y los dedos de la abertura de evacuación de las virutas. El porta-herramientas gira a un régimen muy elevado.
10. **NO** alimentar nunca la máquina con piezas que se están trabajando operando por el lado de salida de la misma.
11. Mantener **SIEMPRE** en el modo correcto las piezas que se estén cepillando.
12. Para alisar o cepillar piezas de trabajo muy largas, **asegurarse de que** éstas últimas tienen un soporte de entrada y salida a la altura de la mesa.
13. **NO** meta nunca la máquina en marcha si la pieza de trabajo toca el porta-herramientas.
14. **Asegurarse de que** la pieza de trabajo esté exenta de clavos, y otros materiales extraños que puedan causar daños físicos o dañar la lámina.
15. **Asegurarse de que** la lámina está bien fijada al porta-herramientas antes de la puesta en marcha de la máquina, como está indicado en las instrucciones de uso.
16. Permitir **SIEMPRE** que el porta-herramientas alcance su régimen máximo antes de usar la máquina.
17. **SI DURANTE EL USO**, la máquina tiende a alzarse, deslizarse o moverse, **DEBE FIJARLA CORRECTAMENTE A LA SUPERFICIE PORTADORA.**
18. **NO** alisar o cepillar piezas de trabajo de menos de 25 cm de largo, 2cm de ancho, más de 15 cm de ancho y menos de 5 cm de espesor.
19. **ANTES** de abandonar la máquina, asegurarse de que la zona de trabajo esté limpia.
20. Si falta una pieza de la máquina, está dañada, o defectuosa, o si un componente eléctrico no funciona correctamente, poner el interruptor en posición de parada y desconectar la máquina. Sustituir la o las piezas que falten, estén dañadas o defectuosas, antes de poner de nuevo en marcha la máquina.
21. Esta máquina está diseñada según las normas de seguridad en vigor. Para evitar la aparición situaciones peligrosas, las reparaciones de la máquina y su correspondiente mantenimiento deben efectuarse exclusivamente por personal cualificado y competente.
22. Desconectar la máquina al nivel de la toma principal antes de limpiarla o de efectuar cualquier operación de mantenimiento.
23. Esta máquina está diseñada para trabajar madera como haya, cedro, roble, álamo, palisandro, teca, arce, fresno, pino, cerezo, alerce, nogal, secoya, abeto y olmo.
24. **NO CEPILLAR** paneles de chapa, aglomerado, contrachapado, piezas de madera pintada ni piezas deformadas.
25. **CONSERVAR ESTAS INSTRUCCIONES.** Acuda a ella con frecuencia y úselas para informar a otros usuarios.



ATENCIÓN: MANTENGA LAS HERRAMIENTAS Y EL EQUIPAMIENTO FUERA DEL ALCANCE DE LOS NIÑOS.

NORMA DE SEGURIDAD SUPLEMENTARIAS PARA SIERRAS CIRCULARES

1. **ADVERTENCIA:** Debe respetar las medidas de seguridad fundamentales en el momento del empleo de herramientas eléctricas para reducir el riesgo de incendio, de descarga eléctrica y de accidentes. Lea atentamente todas las normas antes de usar el producto en cuestión y conservar las presentes instrucciones.
2. Utilizar **SIEMPRE** el dispositivo de protección de la lámina, el cuchillo divisor y el tirador para serrar a lo largo o a lo ancho toda la pieza de trabajo.
3. Mantener **SIEMPRE** la pieza de trabajo bien apoyada contra la guía oblicua o la guía para corte paralelo.
4. Usar **SIEMPRE** un tirador para cortar a lo largo piezas estrechas.
5. **NO** trabaje **nunca** a «mano libre» es decir, para soportar o guiar la pieza. Usar siempre la guía oblicua o la guía de corte paralelo para posicionar y guiar la pieza de corte.
6. **NO** colocarse **nunca** sobre el eje de la lámina. **MANTENER** las manos fuera de la trayectoria de la lámina.
7. **NO** pasar **nunca** la mano por detrás o por encima de la lámina.
8. **PONER** a un lado la guía para el corte paralelo cuando se efectúen cortes transversales.
9. **NO** use nunca la guía para el corte paralelo como guía de corte para el corte transversal.
10. **DIRECCIÓN DE AVANCE.** Haga avanzar siempre la pieza de corte contra la lámina o la herramienta cortante, en sentido inverso a la rotación de la misma.
11. **NO** intente **nunca** desbloquear la lámina sin antes haber posicionado el interruptor de la sierra en PARADA. Coloque inmediatamente el interruptor en PARADA para evitar dañar el motor.
12. **APOYAR** sobre dos caballetes el extremo de las piezas de longitud considerable que sobresalgan del lado posterior o lateral de la sierra.
13. **EVITAR CONTRAGOLPES VIOLENTOS** (piezas proyectadas hacia el usuario) :
 - A. trabajando con una lámina siempre bien afilada;
 - B. controlando el paralelismo entre la guía y la lámina;
 - C. usando siempre el cuchillo divisor, el dispositivo anti-contragolpe y el para-lama;
 - D. no soltando la pieza de trabajo hasta que no esté completamente serrada;
 - E. dejando a un lado las piezas torcidas o deformadas que no tengan un borde rectilíneo que permita su progreso uniformemente a lo largo de la guía.
14. **EVITAR** posiciones incómodas de las manos cuyo resultado podría ser un deslizamiento sobre la herramienta cortante.
15. **NO** usar **nunca** disolventes para limpiar las piezas plásticas. Los disolventes pueden disolver o dañar el material. Use exclusivamente un paño suave húmedo para limpiar las piezas plásticas.
16. Instalar la sierra de modo **PERMANENTE** en una superficie portadora antes de su uso.
17. **NON CORTAR** nunca metales o materiales que puedan producir polvo peligroso.
18. Use **SIEMPRE** la sierra en locales bien aireados. Retire frecuentemente los residuos de serrado. Limpie cuidadosamente el polvo de la madera y las virutas que permanezcan en el interior de la sierra para evitar peligro de incendio.
19. **NO** use láminas deformadas o dañadas.

20. **SUSTITUIR** la inserción del plano si está desgastada o dañada.
21. **USAR** exclusivamente láminas recomendadas por el fabricante.
22. **TENER cuidado** de elegir adecuadamente la lámina según el material de corte.
23. **USAR** esta sierra circular de mesa para cortar madera y materiales similares.
24. **USE** el tirador para hacer avanzar la pieza más allá de la lámina.
25. **CONECTE** la sierra circular de mesa a un sistema de recuperación de serrín.
26. **MANTENER ORDENADAS LAS HERRAMIENTAS QUE NO SE UTILICEN.** Cuando las herramientas no se usan, deben almacenarse en un ambiente seco, bajo llave, fuera del alcance de los niños.
27. **CONECTAR A UN SISTEMA DE ASPIRACIÓN DE SERRÍN.** Si se proporcionan dispositivos que permitan la conexión a un sistema de extracción o de recuperación de polvo, asegúrese de que estos dispositivos están conectados y utilizados correctamente y distanciados de fuentes de calor, de aceite o de aristas cortantes.
28. **PERMANEZCA ATENTO.** Observe atentamente aquello que se esté efectuando, use siempre el sentido común. No use nunca herramientas potencialmente peligrosas bajo condiciones de cansancio físico o mental.
29. **VERIFICAR** periódicamente el cable de alimentación, y en el caso de que estuviese dañado, repararlo en un centro de servicio posventa autorizado. Controlar regularmente las extensiones y sustituirlas si están dañadas.
30. **HACER** reparar la herramienta por una persona competente. Esta herramienta eléctrica está fabricada según las exigencias estrechamente ligadas a la seguridad. Las reparaciones deben ser realizadas solo por personal cualificado que use recambios originales, de otro modo podrían producirse riesgos para el usuario.
31. **Conserve estas instrucciones.**

NORMAS DE SEGURIDAD SUPLEMENTARIAS PARA CEPILLADORAS

Con el fin de mejorar la estabilidad de su máquina, fijarla a una estructura o fijar la base de la máquina a una mesa de retención. Si se va a trabajar regularmente con piezas de madera largas, es preferible la adquisición de una base de apoyo móvil. Tras haber montado su máquina, asegúrese de que ésta última esté en condiciones seguras antes de comenzar los trabajos.

1. **Verificar** que no haya ningún material extraño como clavos, tornillos, piedras, etc. Incorporado en el material que se va a trabajar
2. **No ponerse** nunca a efectuar regulaciones o limpieza de la máquina cuando esta última esté conectada a la red de alimentación
3. **Verificar** que la cuchilla de corte esté limpia y afilada
4. **Verificar** siempre que el conducto para la expulsión del polvo y virutas no esté obstruido con desechos antes de comenzar el trabajo
5. **Verificar** los dispositivos de protección estén montados y funcionando antes de usar la máquina.
6. **No permanecer** de pie frente a la entrada o salida de la alimentación de la máquina, especialmente cuando esta última está en marcha.
7. **No forzar** nunca la máquina para evitar cualquier riesgo de sobrecalentamiento del motor y un bloqueo del eje.

TRANSPORTE

Evitar colisiones, un alto grado de humedad y las vibraciones excesivas durante el transporte que puedan dañar su máquina. La máquina soporta temperaturas de almacenamiento comprendidas entre -25° y +55° C

1. **ADVERTENCIA** : **NO** hacer funcionar la presente máquina antes de que esté completamente ensamblada y montada según las instrucciones
2. **SE NO SE HA** familiarizado con el uso de la sierra combinada, pida consejo a su superior, al instructor o a cualquier otra persona competente.
3. **Asegurarse de que** las normas de cableado y las instrucciones sobre la conexión eléctrica son respetados y que la máquina esté correctamente conectada a tierra.
4. **DESCONECTAR** la máquina antes de efectuar cualquier regulación.
5. **DESCONECTAR** la máquina antes de efectuar cualquier reparación.
6. **NO** poner nunca en marcha (MARCHA) en «ON» la máquina antes de haber quitado todos los objetos presentes en la mesa (herramientas, desechos de madera, etc.).
7. **MANTENER** la lámina bien afilada, limpia y sin óxido.
8. **NO** efectuar nunca el trabajo sin dispositivos de protección.
9. **MANTENER** alejados las manos y los dedos de la zona de corte.
10. **NO** poner nunca las manos bajo el porta-herramienta mientras la máquina está en marcha.
11. **MANTENER** alejados las manos y los dedos de la abertura de evacuación de las virutas. El porta-herramientas gira a un régimen muy elevado.
12. **NO** alimentar nunca la máquina con piezas que se están trabajando operando por el lado de salida de la misma.
13. Mantener **SIEMPRE** en el modo correcto las piezas que se estén cepillando.
14. Para alisar o cepillar piezas de trabajo muy largas, **asegurarse de que** éstas últimas tienen un soporte de entrada y salida a la altura de la mesa.
15. **NO** ponga nunca la máquina en marcha si la pieza de trabajo toca el porta-herramientas.
16. **Asegurarse de que** la pieza de trabajo esté exenta de clavos, y otros materiales extraños que puedan causar daños físicos o dañar la lámina.
17. **Asegurarse de que** la lámina está bien fijada al porta-herramientas antes de la puesta en marcha de la máquina, como está indicado en las instrucciones de uso.
18. Permitir **SIEMPRE** que el porta-herramientas alcance su régimen máximo antes de usar la máquina.
19. **SI DURANTE EL USO**, la máquina tiende a alzarse, deslizarse o moverse, **DEBE FIJARLA CORRECTAMENTE A LA SUPERFICIE PORTADORA.**
20. **ANTES** de abandonar la máquina, asegurarse de que la zona de trabajo esté limpia.
21. Si falta una pieza de la máquina, está dañada, o defectuosa, o si un componente eléctrico no funciona correctamente, poner el interruptor en posición de parada y desconectar la máquina. Sustituir la o las piezas que falten, estén dañadas o defectuosas, antes de poner de nuevo en marcha la máquina.
22. **CONSERVAR ESTAS INSTRUCCIONES.** Acuda a ellas con frecuencia y úselas para informar a otros usuarios.
23. Esta máquina está diseñada según las normas de seguridad en vigor. Para evitar la aparición situaciones peligrosas, las reparaciones de la máquina y su correspondiente mantenimiento deben efectuarse exclusivamente por personal cualificado y competente.

24. Desconectar la máquina al nivel de la toma principal antes de limpiarla o de efectuar cualquier operación de mantenimiento.
25. Esta máquina está diseñada para trabajar madera como haya, cedro, roble, álamo, palisandro, teca, arce, fresno, pino, cerezo, alerce, nogal, secoya, abeto y olmo.
26. **NO CEPILLAR** paneles de chapa, aglomerado, contrachapado, piezas de madera pintada ni piezas deformadas.

NORMAS DE SEGURIDAD SUPLEMENTARIAS PARA FRESADORAS

1. **ADVERTENCIA:** Debe respetar las medidas de seguridad fundamentales en el momento del empleo de herramientas eléctricas para reducir el riesgo de incendio, de descarga eléctrica y de accidentes. Lea atentamente todas las normas antes de usar el producto en cuestión y conservar las presentes instrucciones.
2. Antes de arrancar y utilizar la fresadora, asegúrese del buen funcionamiento y de la correcta regulación de esta última.
3. Use esta máquina solo para los trabajos que requieran el uso de una fresa.
4. Verificar **SIEMPRE** la regulación de las guías, de las formas y de las protecciones antes de arrancar la máquina.
5. Asegúrese de la selección adecuada de las herramientas para cada operación.
6. Asegúrese de estar bien instalado para manipular con seguridad las piezas durante el trabajo.
7. Verifique **SIEMPRE** la posición de sus manos respecto a la fresa.
8. Las fresas son muy cortantes: cuando no se usen colóquelas en un lugar seguro e inaccesible para los niños.
9. **ASEGÚRESE** de que la máquina esté estable y bien fijada antes de iniciar el trabajo.
10. **ASEGÚRESE** de haber seleccionado las herramientas adaptadas al material para cortar.
11. Las herramientas deben estar afiladas e instaladas correctamente.
12. Cuando manipule fresas u otras herramientas cortantes, lleve siempre guantes.
13. Verifique manualmente la rotación libre haciendo girar la polea en dirección de la fresa.
14. Verifique que la herramienta funciona correctamente y rota en el sentido correcto.
15. En cada nuevo uso, asegúrese de la correcta instalación de las protecciones y de la correcta regulación.
16. Asegúrese de que la máquina esté conectada para trabajar en el sentido de rotación deseado y que la pieza de trabajo vaya a avanzar en el sentido opuesto al de la rotación del eje.
17. Asegúrese de haber seleccionado la velocidad de rotación adecuada según la herramienta utilizada.
18. No use la máquina si las protecciones no están en posición.
19. Utilizar anillos de espesor para reducir al máximo el espacio entre el plano y la fresa. Asegúrese de haber seleccionado los anillos adecuados a la herramienta usada (tipo de fresa, altura a la cual la fresa está instalada), para reducir el riesgo de oscilación de la pieza durante su paso por el corte.
20. Verifique que los anillos de espesor están correctamente instalados antes de utilizar la máquina.

21. Utilice **SIEMPRE** un tirador. No guíe nunca la pieza con la ayuda de sus manos.
22. Utilice **SIEMPRE** un tirador hasta el final de la pasada en avance manual.
23. Utilice **SIEMPRE** una guía para evitar el deslizamiento y el balanceo de la pieza de trabajo.
24. Utilice caballetes o extensiones para sostener piezas largas.
25. Durante el trabajo de fresado a todo lo largo de la pieza, utilice obligatoriamente la guía recta y la guía anti-retorno para formar un túnel a través del cual la pieza de trabajo pueda ser guiada. Verifique entonces que el espacio entre las dos mitades de la guía recta sea suficientemente para dejar pasar la fresa.
26. Cuando utilice la guía para no fresar toda la longitud de la pieza, use un molde y una protección para proteger la lámina. El molde el permite colocar la pieza rápidamente y con precisión. Antes de poner en funcionamiento la fresa, verifique que la pieza de madera se mantenga bien en su posición.
27. Para todos los demás trabajos, utilice accesorios de seguridad o soportes para reducir el riesgo de accidentes: moldes, tirador, sistema de guía plegable, caballetes, topes y guía.
28. **GUARDE LAS HERRAMIENTAS QUE NO SE UTILICEN.** Cuando las herramientas no se usan, deben almacenarse en un ambiente seco, bajo llave, fuera del alcance de los niños.
29. **CONECTAR A UN SISTEMA DE ASPIRACIÓN DE POLVO.** Si se proporcionan dispositivos que permitan la conexión a un sistema de extracción o de recuperación de polvo, asegúrese de que estos dispositivos están conectados y utilizados correctamente y distanciados de fuentes de calor, de aceite o de aristas cortantes.
30. **PERMANEZCA ATENTO.** Observe atentamente aquello que esté haciendo, tenga sentido común. No use la herramienta cuando esté cansado.
31. **VERIFIQUE** periódicamente el cable de alimentación, y si estuviese dañado, repárelo en un centro de asistencia autorizado. Controle regularmente las extensiones y sustituir las si están dañadas.
32. **HAGA** que una persona competente repare la herramienta. Esta herramienta eléctrica es conforme a las prescripciones de seguridad correspondientes. Las reparaciones deben ser realizadas solo por personal cualificado que use recambios originales, de otro modo podrían producirse riesgos para el usuario.
33. **UTILICE ALARGADORES PREVISTOS PARA EXTERIOR.** Cuando la herramienta se use en exterior, use sólo alargadores previstos para exterior que tengan la correspondiente indicación. No trabaje nunca en presencia de humedad o bajo la lluvia, pues de lo contrario se presentan peligro de electrocución.
34. El ruido puede ser peligroso. Cuando el ruido es superior a 85 dB use un casco de protección o protección auditiva.

NORMAS SUPLEMENTARIAS DE SEGURIDAD PARA ESCOPLADORAS

1. **NO ARRANQUE** la escopladora hasta que no esté completamente ensamblada e instalada según las directivas de este manual.
2. **SI NO ESTÁ FAMILIARIZADO** con el funcionamiento de la escopladora, pida consejo a su responsable, a su instructor o a una persona cualificada.
3. **ASEGÚRESE DE QUE** la máquina esté fijada al plano sobre el cual está apoyada para evitar oscilaciones y movimientos peligrosos durante el funcionamiento.
4. **ARRANQUE** la escopladora solo tras haber retirado todos los objetos del plano de trabajo (herramientas, desechos, etc.).
5. **ALEJE SIEMPRE** las manos, los dedos y el cabello de la punta en rotación.
6. **NO INTENTE** escoplar un material que no posea una superficie plana, a menos que use un soporte adecuado.
7. **COLOQUE SIEMPRE** los dispositivos de tope directamente sobre la pieza para evitar que ésta se levante durante el trabajo.
8. **APOYE SIEMPRE** firmemente la pieza a la guía para evitar su rotación.
9. **ASEGÚRESE DE QUE** la punta esté afilada, no dañada y fijada correctamente en el mandril antes de arrancar la máquina.
10. **ASEGÚRESE** de haber eliminado la llave del mandril antes de arrancar la máquina.
11. **NO ARRANQUE** nunca la máquina cuando la punta o el cincel estén en contacto con la pieza.
12. **NO EFECTÚE** nunca labores de preparación, montaje o regulación en el plano cuando la escopladora esté en movimiento.
13. **REGULE** el tope de profundidad para evitar agujerear el plano.
14. **PARE SIEMPRE** la máquina antes de eliminar virutas y restos de madera del plano.
15. **DESCONECTE** la alimentación eléctrica, quite la punta y el cincel y limpie el plano antes de alejarse de la máquina.
16. **Si falta** una pieza cualquiera de su escopladora, está dañada o defectuosa, o si un componente eléctrico no funciona bien, apague la máquina y desconéctela de la toma de corriente. Sustituya la pieza que falte, que esté dañada o defectuosa antes de usar nuevamente la máquina.

CARACTERÍSTICAS TÉCNICAS

Motor	230 V ~ 50Hz – 1000W
Dimensiones del embalaje.....	845 x 640 x 475 mm
Dimensiones totales	925 x 655 x 475 mm
Peso	58,6 Kg

Fresadora:

Curso del árbol	42 mm
Diámetro del árbol	12 mm
Adaptador	6 e 8 mm
Velocidad de rotación	9000 min ⁻¹

Escopladora:

Mandril.....	13 mm
Adaptador.....	6, 8 e 10 mm
Curso lateral.....	100 mm
Curso en profundidad.....	45 mm
Curso vertical.....	60 mm
Dimensiones del plano de trabajo.....	260 x 125 mm

Cepilladora de espesor:

Anchura de cepillado.....	154 mm
Altura de pasada máxima.....	92 mm
Profundidad de pasada máxima.....	1 mm
Velocidad de avance de la madera.....	7 m/min

Cepilladora a filo:

Cuchillas.....	2
Profundidad de pasada.....	1.5 mm
Anchura de cepillado.....	154 mm
Longitud del plano.....	620 mm
Velocidad de rotación.....	6000 min ⁻¹

Sierra circular:

Diámetro.....	205 mm
Diámetro de corte.....	30 mm
Número de dientes.....	20
Altura del corte.....	65 mm
Velocidad de rotación.....	4200 min ⁻¹
Dimensiones del plano.....	620 x 325 mm

Carril cuadrado:

Curso de corte antes y después de la lámina.....	500 mm
Dimensiones del carril.....	120 x 740 mm
Inclinación de la guía.....	da 0 a 45°



ATENCIÓN: El funcionamiento de la máquina está previsto únicamente si se aplican los dispositivos de protección. Lea este manual con atención: proporciona las indicaciones para un uso correcto de la máquina y para trabajar en condiciones de seguridad. El usuario debe saber cómo usar correctamente la máquina y conocer los riesgos más comunes.

ASPIRACIÓN

Conecte siempre el dispositivo de aspiración, aunque sólo sea para trabajar una pieza.

El orificio para la aspiración tiene las siguientes dimensiones:

- Cepilladora filo/espesor: diám. 50 mm
- Sierra circular / fresa: diám. 50 mm

PROTECCIÓN DEL MEDIOAMBIENTE

INFORMACIÓN PARA LOS USUARIOS

Actuación de la Directiva **2011/65/UE**, **2012/19/UE**, relativa a la reducción del uso de sustancias peligrosas en los aparatos eléctricos y electrónicos y eliminación de residuos, se establece lo siguiente:

- El símbolo de un contenedor tachado que aparece en el equipo o en los envases indica que el producto al fin de su vida útil debe ser recogido separadamente a los demás desechos.
- El usuario deberá por ello llevar el aparato en el fin de su vida útil a los centros apropiados de recogida selectiva de residuos electrónicos y electrotécnicos, o devolverlo al vendedor en el momento de la adquisición de un nuevo aparato equivalente, en relación uno a uno.
- La adecuada recogida selectiva para el posterior reciclaje del aparato, su tratamiento y su eliminación ambientalmente compatible contribuyen a evitar posibles efectos negativos sobre el medioambiente y sobre la salud y favorece el reemplazo y/o reciclaje de los materiales de los que está compuesto el aparato.

¡ATENCIÓN!

La eliminación abusiva del producto por parte del usuario conlleva la aplicación de las sanciones administrativas previstas por la normativa vigente.



SIGNIFICADO DE LOS SÍMBOLOS



Ponga siempre gafas de protección para evitarse salpicaduras durante el uso de la máquina.



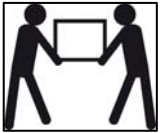
Lea y comprenda el manual de instrucciones antes de utilizar la máquina.



Poner siempre una mascarilla de protección si la operación produce polvo.



Ponga siempre un casco que le proteja del ruido durante el uso de la máquina



Paquete pesado. El transporte de la máquina requiere dos personas.



Producto conforme a las normas relativas de la CE.



Está prohibido meter las manos en esta zona, herramienta en funcionamiento. Peligro de enganche/corte.



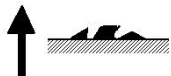
Selecciona la modalidad sierra circular



Selecciona la modalidad fresadora



Selecciona la modalidad cepilladora filo/espesor y escopladora



Hace salir la lámina

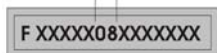


Hace descender la lámina



Bloque la lámina en posición alta o desbloquee para cambiar la altura de la lámina circular

ANNO DI COSTRUZIONE



Matrícula/año de construcción

CONEXIÓN DE LA HERRAMIENTA A LA CORRIENTE

EXTENSIONES ELÉCTRICAS

Usar solamente extensiones eléctricas con tres conductores que posean un enchufe con dos espigas y contacto a tierra y una toma con dos cavidades y toma a tierra correspondiente al enchufe de la herramienta. Cuando se usan herramientas eléctricas a una distancia considerable de la alimentación, asegurarse de usar extensiones de dimensiones suficientes para transportar la corriente que necesita la herramienta. Una extensión bajodimensionada provocará una caída de tensión elevada en la línea, con pérdida de potencia y el consecuente sobrecalentamiento del motor. Use la tabla para determinar la dimensión mínima del cable necesario para el alargador. Sólo pueden utilizarse extensiones redondas con revestimiento, incluidas en la lista establecida por los laboratorios.

Longitud de la extensión eléctrica: hasta 15 m

Dimensiones del cable: 3 x 2,5 mm²

Antes de usar cualquier extensión, verificar que no tenga cables desnudos y que el aislante no esté cortado o desgastado. Reparar o sustituir inmediatamente la extensión dañada o usada.

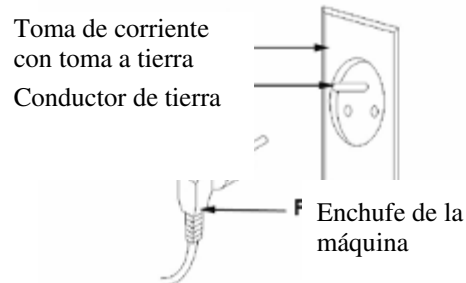


ATENCIÓN:

Las extensiones deben estar sistemáticamente fuera de la zona de trabajo para evitar que puedan entrar en contacto con piezas de trabajo, la herramienta o con cualquier otra parte de la máquina y crear posibles riesgos

CONEXIÓN ELÉCTRICA

Su sierra combinada posee un motor eléctrico fabricado con precisión. Debe ser conectado a una alimentación de 230 V, 50 Hz. Si su máquina no funciona cuando está conectada a una toma, verifique las características de la alimentación.

INSTRUCCIONES PARA LA TOMA A TIERRA

En el caso de un mal funcionamiento o de un cortocircuito de la herramienta, la toma a tierra proporciona un camino de menor resistencia a la corriente eléctrica y reduce el riesgo de descarga eléctrica. Esta herramienta está dotada de un cable eléctrico que posee un conductor de toma a tierra y un enchufe con toma a tierra. El enchufe debe ser conectado a la toma correspondiente, correctamente instalada y con toma a tierra de conformidad a la normativa y a las disposiciones locales.

No modificar el enchufe suministrado. Si no entra en la toma, hacer instalar una toma apropiada a un electricista cualificado. Una conexión mal hecha del conductor de la toma a tierra del equipo puede entrañar riesgo de descarga eléctrica. El conductor que tiene el aislante verde con o sin línea amarilla es el conductor de la toma a tierra. Si resulta necesaria la reparación o la sustitución del cable de alimentación, no conectar el conductor a tierra a un terminal con tensión.

Consultar a un electricista cualificado o a una persona responsable del mantenimiento si no se ha comprendido o hubiera alguna duda sobre las instrucciones de la toma a tierra.

Si el cable de alimentación está dañado debe ser sustituido en un centro de asistencia oficial o por personal cualificado. No hacer trabajar la herramienta si el cable de alimentación está dañado.

Esta herramienta está dotada de un enchufe que debe ser conectado a una toma adecuada.

PREMISA

La F60-150 es una sierra combinada para el trabajo de la madera. Permite seis tipos de trabajo con una estructura compacta, práctica y fiable.

La dotación eléctrica comprende un motor monofase asíncrono, un interruptor general para falta de tensión, un inversor de función, un conmutador.

La F60-150 es una máquina segura e ideal para todos los usuarios y los amantes del bricolaje más exigentes. La estructura de la máquina y el posicionamiento ergonómico de sus diferentes funciones permiten trabajar con completa seguridad. El plano de trabajo de aluminio anodizado y tratado con un sistema anticorrosivo.

USOS PREVISTOS Y PROHIBIDOS

1)-2) Cepilladora filo/espesor:

Permite que las superficies de madera queden perfectamente planas, paralelas y lisas.

3) Sierra circular:

Ideal para cortes a lo largo y a lo ancho, fácil de usar y permite un uso práctico y preciso.

4) Fresadora:

Permite moldear la madera. Para hacer práctico su uso, está diseñada concentrándose en su aspecto ergonómico.



ATENCIÓN: Está prohibido hacer trabajos sobre el árbol, y montar la sierra circular y las herramientas para astillar.

5) Carril cuadrado:

Permite hacer avanzar la madera para el corte y la moldura. La escala es regulable de 0° a 45° para el corte trasversal con el goniómetro.

6) Escopladora:

Ideal para hacer ensamblajes sólidos y precisos. Su plano de trabajo dispone de un borde apoyo que sirve de tope.

DESEMBALAJE Y LIMPIEZA

Su nueva sierra combinada para madera se entrega completa en su embalaje. Desembálela con cuidado y saque de la caja todas las piezas separadas. Retire el revestimiento de protección de todas las piezas que no están pintadas. Este revestimiento de protección puede retirarse con la ayuda de un paño humedecido con desengrasante. No use acetona, gasolina o diluyentes para pintura.

N.B.: Si se encontraran piezas dañadas o que faltan, no conecte la sierra combinada y no ponga el interruptor en la posición « ON » hasta que no haya recuperado las piezas que faltan o sustituido las dañadas y las haya instalado correctamente.

No tire el cartón del embalaje de la máquina hasta que ésta no esté completamente montada.

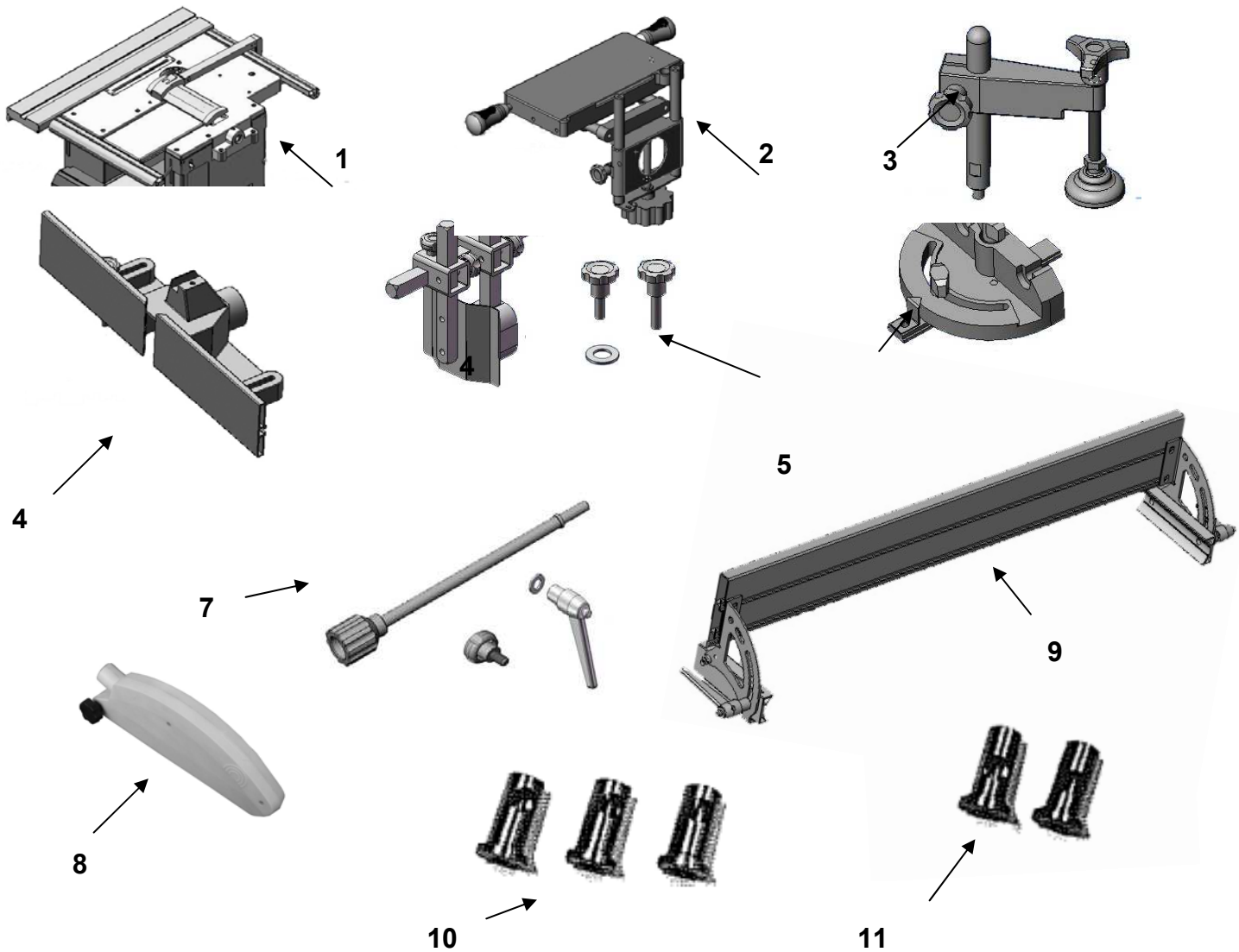


ATENCIÓN:

Durante la limpieza de la máquina tras desembalarla, no use gasolina u otros disolventes a base de petróleo ya que estos productos son extremadamente inflamables. Puede producirse un peligro de explosión o de incendio si utiliza estos productos.

Generalmente todos los disolventes usados para la limpieza de la máquina son tóxicos cuando se inhalan o ingieren. Trabaje siempre en un local bien aireado a distancia de las fuentes de los disolventes. Ponga mascarilla.

IDENTIFICACIÓN DE LA MÁQUINA



- 1. Sierra combinada para madera
- 2. Plano de escopladura
- 3. Abrazadera vertical
- 4. Guía de la protección de la fresadora
- 5. Tirador de la guía de protección de la fresadora
- 6. Goniómetro
- 7. Empuñadura y volante de salida / descenso de la lámina de la sierra circular
- 8. Protección de la lámina de la sierra circular
- 9. Guía de la cepilladora a filo y de corte
- 10. Anillo de reducción para la punta de la escopladora 6, 8 e 10mm
- 11. Anillo de reducción para la punta de la fresadora 6 e 8 mm
- 12. Base (vea párrafo **MONTAJE BASE PÁG.28**)

INFORMACIÓN SOBRE EL RUIDO

El nivel de ruido de la máquina es medido según la norma ISO 7960. Dado que el nivel de presión sonora supera los 88 dB (A) durante el uso, son necesarias medidas de protección contra el ruido.

Las mediciones se toman bajo dos condiciones:

All. B: una pasada de cepillado a filo

All. C: una pasada de cepillado de espesor

NF S31-084: medida de nivel de ruido en un lugar de trabajo para una exposición cotidiana al ruido.

NF S31-069: medida de emisión de ruido de la máquina.

El nivel de ruido (Laeq) en dB(A), caracteriza el receptor y proporciona el valor recibido en función del ambiente, de la distancia de la fuente y sobre la base del protocolo de medición para una exposición diaria de 8 horas.

La potencia sonora (LWA) en dB (A) caracteriza la fuente de emisión y proporciona un valor intrínseco independiente del ambiente.

La tabla adjunta muestra el nivel de ruido en el cuadro de un lugar de trabajo sin carga de trabajo y con carga de trabajo, sin aspirador y con aspirador conectado pero sin tener en consideración el nivel sonoro del aspirador.

Las características del lugar, la presencia de un aspirador y otras condiciones ambientales influyen mucho sobre el nivel de ruido. Por ejemplo, a una velocidad de 20m/s de la cepilladora de espesor y con un aspirador con una velocidad de extracción de 10 m/s en lugar de 20m/s el nivel de ruido disminuye cerca de 9dB.

Los límites de exposición al ruido son los siguientes:

85 dB constituyen un peligro para un usuario expuesto al ruido durante 8 horas diarias.

88 dB (A) para 4 horas, 91 dB (A) para 2 horas, 97 dB (A) para ½ hora y 100dB (A) para ¼ hora son los límites máximos de exposición. Colocando una protección acústica es posible reducir el nivel de ruido 15 dB y permite en todos los casos trabajar con la máquina sin límite de tiempo.

Tabla resumen de los niveles sonoros

Función	Nivel de presión acústica Laeq en dB(A)		Potencia sonora LWA en dB(A)	
	En vacío	Con carga	En vacío	Con carga
Cepilladora a filo	81,1	86,7	87,1	92,7
Cepilladora espesor	80,8	86,5	87,5	92,5
Sierra circular	78,8	91,5	84,8	97,5
Fresadora	78,1	83,4	84,1	89,4

USO CONFORME**1. SIERRA CIRCULAR:****- Uso de los tiradores para madera y del goniómetro:**

Deben usarse tiradores para evitar aproximar demasiado las manos a la lámina. Los tiradores deben tener una longitud comprendida entre 300 y 400 mm, una anchura comprendida entre 80 y 100 mm, y un espesor comprendido entre 15 y 20 mm. Los tiradores deben ser usados para cortar piezas pequeñas y empujar la pieza contra la guía.

- Selección de la lámina y del cuchillo divisor:

El usuario debe elegir únicamente láminas que tengan un diámetro y un espesor adaptado a la máquina, respetando las indicaciones presentes en el manual de instrucciones.

La elección del cuchillo divisor depende del espesor y del diámetro de la lámina. El usuario debe asegurarse de que el cuchillo divisor se adapta a la lámina que se utilice.

- Alineamiento del cuchillo divisor:

La distancia entre la lámina de la sierra circular y el cuchillo divisor no debe superar 3-8 mm.

- Iluminación:

Es importante adoptar un nivel de iluminación adecuado entorno a la máquina.

2. FRESADORA:**- Regulación e instalación de la máquina:**

- a) Asegúrese de que las herramientas estén afiladas, correctamente fijadas y reguladas.
- b) Desconecte la máquina de la alimentación eléctrica.
- c) Use los anillos del plano para reducir al mínimo el espacio entre el plano y el árbol.
- d) Use las herramientas especiales para la regulación, tales como medidores, cuando esto es posible.
- e) Maneje las herramientas con atención.

- Guía de las piezas:

- a) Use una guía.
- b) Use un tirador para facilitar el avance manual.
- c) Use caballetes con rodillos o extensiones para sujetar las piezas largas.

- Dirección de rotación:

Es fundamental que las herramientas estén montadas en la máquina en la correcta dirección de rotación y que la pieza avance siempre en el sentido contrario al sentido de rotación del eje.

- Funcionamiento de la máquina, elección de las protecciones y regulaciones:

Debido a la gran variedad de trabajos que pueden hacerse usando los diferentes tipos de fresas y de diversos diámetros (6, 8 y 12 mm), no se puede considerar eficaz un solo tipo de protección para todos estos trabajos. Cada trabajo debe ser considerado por separado para poder seleccionar la protección que más se adapte al trabajo específico. Del mismo modo, el orificio mínimo en el plano será determinado en función del tipo de herramienta, de la prominencia de la lámina y de la altura a la cual la fresa está posicionada.

- Trabajo con la guía para fresar toda la longitud de la pieza:

Para evitar el contacto con la herramienta en el curso de un trabajo interrumpido, es

necesario usar juntos la guía y el tirador vertical y el horizontal dotados de zapatas especiales adaptadas a las dimensiones de la pieza.

- Trabajo interrumpido:

Con el fin de evitar el retorno de la madera, es necesario usar el bloqueo de entrada o de salida, fijado a la guía, al plano o a la extensión.

A menos que la pieza no sea lo suficientemente grande como para proporcionar un ajuste seguro y apropiado, le recomendamos usar el equipamiento para la guía.

3. ESCOPLADORA:

- a) Se prohíbe el uso de muelas abrasivas en lugar de puntas de escopleado.
- b) La herramienta para escoplear debe estar bloqueada en toda la longitud del bloqueo del mandril usando los anillos de reducción adaptados.
- c) La pieza debe permanecer bloqueada durante el trabajo de escopleado.

4. CEPILLADORA:

- Formación de los operadores:

Es fundamental que todos los operadores estén adecuadamente formados sobre el uso, la regulación y el funcionamiento de la máquina.

- Operaciones de preparación y de regulación:

- a) Desconecte la máquina de la alimentación eléctrica.
- b) Controle que las operaciones de mantenimiento se cumplan, y sobre todo, las siguientes:
 - cuando sea necesario limpiar y engrasar las protecciones.
 - cuando sea necesario sustituir las piezas desgastadas para un trabajo en completa seguridad.
- c) Bloquee y coloque la lámina como se especifica en las instrucciones.

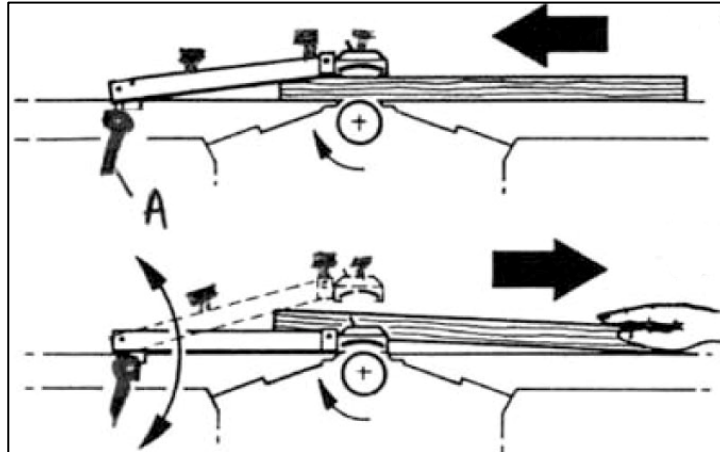
- Piezas:

- a) Antes de cada operación, controle las protecciones delanteras y traseras de la guía para verificar si funcionan correctamente y si aseguran una protección real.
- b) Regular correctamente los planos de entrada y de salida.
- c) Coloque y bloquee las guías para que se adapten a la anchura de la pieza.
- d) Examine atentamente las piezas para verificar si tienen defectos que puedan influir en el trabajo.
- e) Sostener las piezas más largas sobre los planos de entrada y de salida, por ejemplo por medio de una extensión o de caballetes.

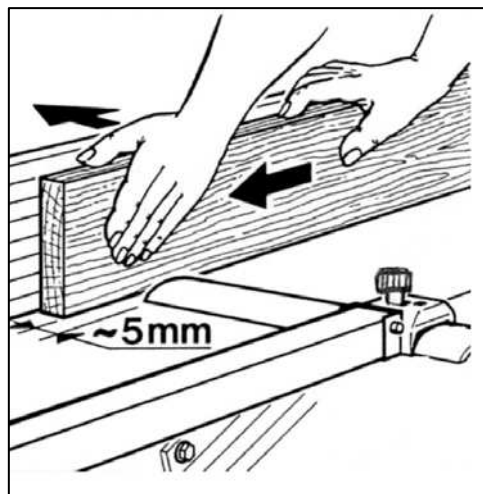
- Métodos de Trabajo para la cepilladora a filo:

Trabajo en plano:

Regule la altura de la protección de la lámina posicionándola sobre la madera que va a trabajar. Esta protección no es rígida: al final de la pasada se puede volver al plano de entrada haciendo deslizar la pieza bajo la protección de la lámina que está en contacto con el plano. Tras haber acabado la serie de pasadas, haga volver la protección a la posición de reposo sobre el plano de cepillado a filo.



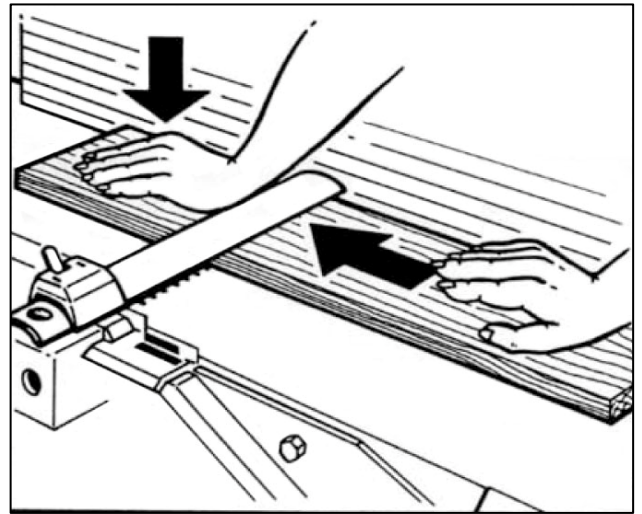
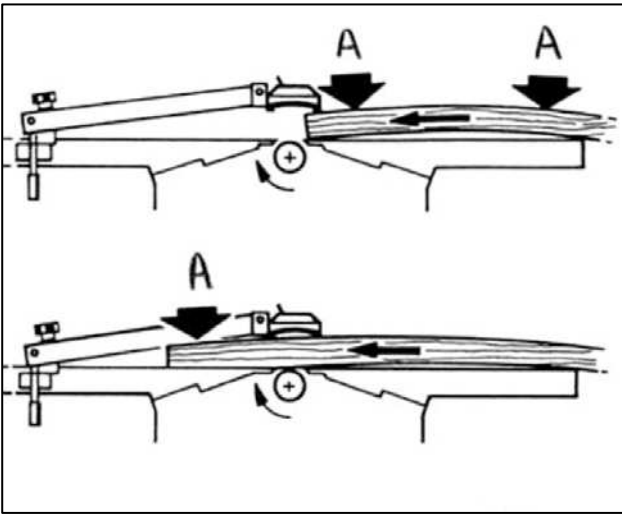
Trabajo en ángulo:



Lleve la protección de la lámina hasta el contacto con el plano.

Regule la protección lateralmente a pocos milímetros de la pieza de trabajo para que la pieza pueda deslizarse contra la guía paralela y la protección de lámina (de 4 a 5 mm de espacio). Tenga cuidado con bloquear de nuevo la protección.

Pase la pieza regularmente, sin impulso. Tras acabar la pasada, no volver atrás.

Rectificación del lado de referencia:

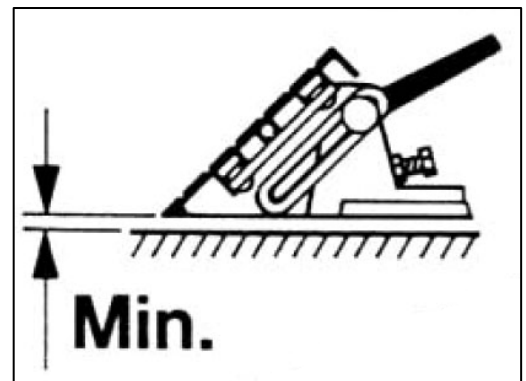
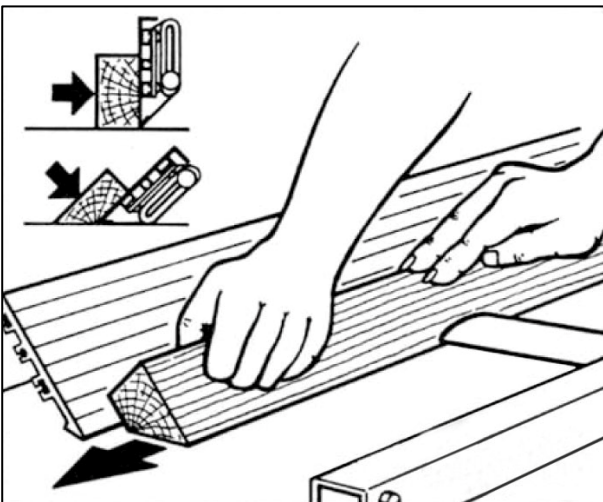
Cepille a filo primero en plano y a continuación en ángulo.

Elija el sentido correcto de la fibra y verifique eventuales defectos de la madera que va a trabajar.

Coloque contra el plano el lado de la pieza cóncavo.

Empuje con un movimiento continuo la pieza de madera hacia la herramienta para eliminar las desigualdades.

Ejercite una presión sobre los puntos de contacto **A** con el plano y empuje con la mano izquierda el frente cepillado de la pieza sobre el plano de salida, mientras la mano derecha empuje la pieza no ejercitando presión sobre el plano de entrada.

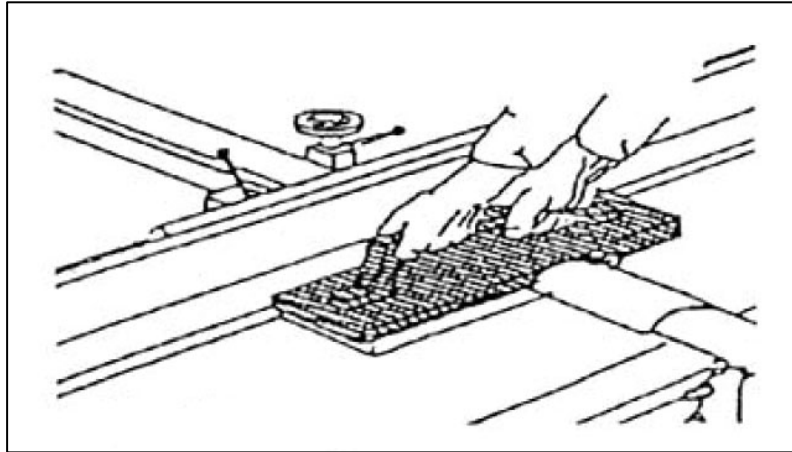
Cepillado a filo con guía:

Verifique la cuadratura del goniómetro usando una escuadra.

Apoye el lado de referencia de la madera contra el goniómetro.

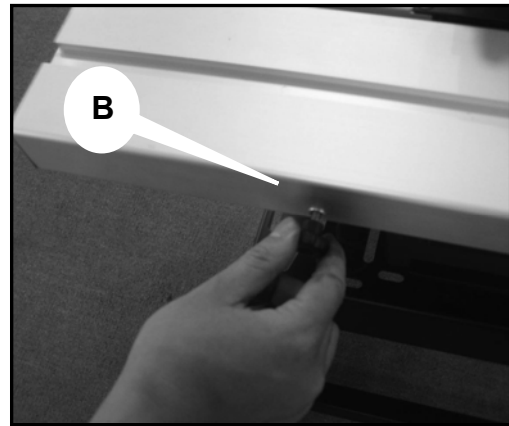
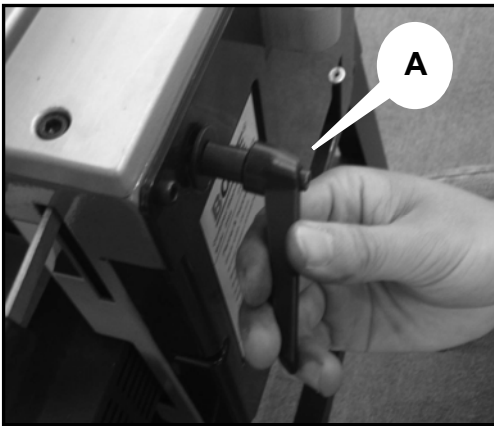
Ponga la guía en posición inclinada lo más cerca posible del nivel del plano. Bloquee de nuevo el goniómetro correctamente.

Cepillado a filo de piezas pequeñas:

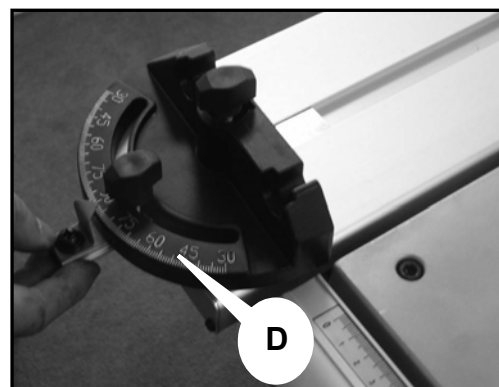
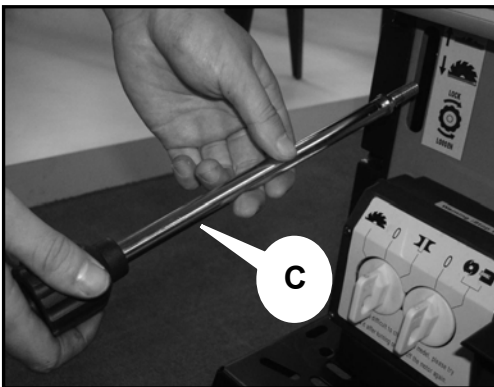


Use el tirador para este fin, en el lugar de las manos, para sujetar correctamente la pieza.

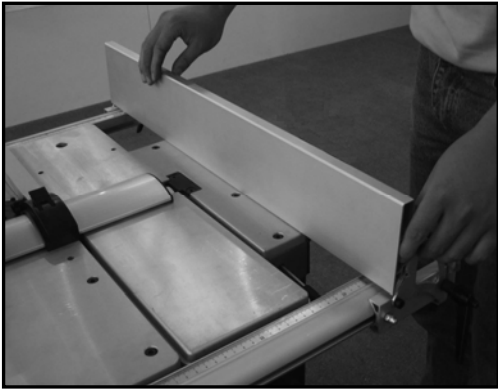
MONTAJE DE LA SIERRA Y DEL CARRIL CUADRADO



1. Fije la manivela de bloqueo del plano de cepillado a filo (A) dotado de arandela plana. Fije el botón de bloqueo del carril cuadrado (B) en la máquina.

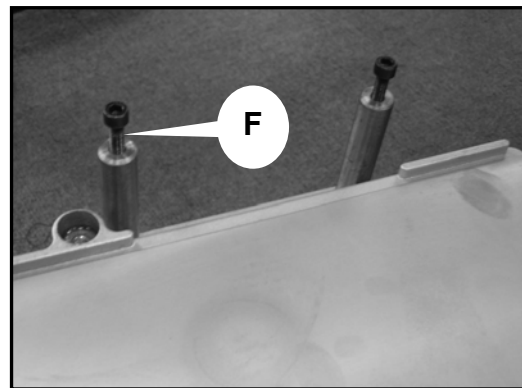
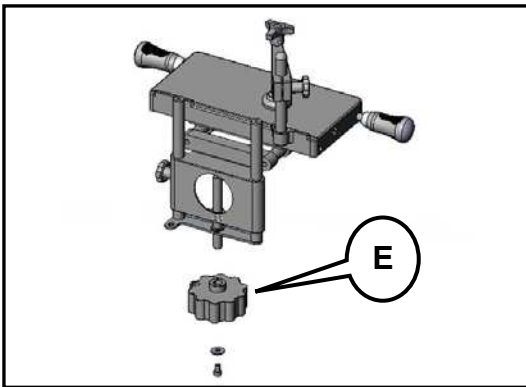


2. Fije la manivela de subida / bajada de la lámina (C) sobre la máquina. Deslice el goniómetro (D) sobre el carril cuadrado

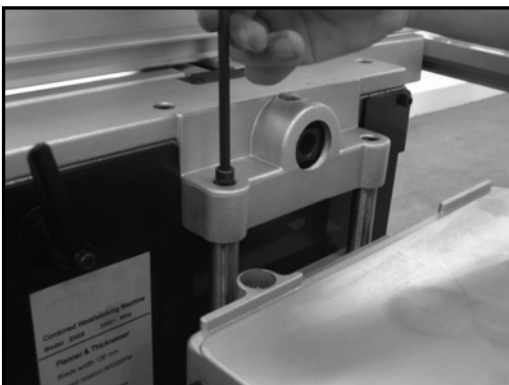


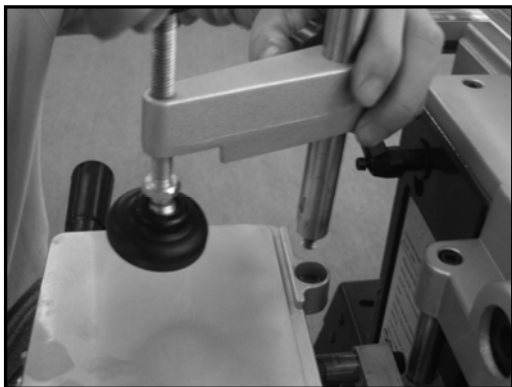
3. Fije la guía de cepillado a filo y de corte en línea a cada lado del plano como se indica. Después apriete la palanca de bloqueo de la guía en la posición deseada.

MONTAJE DEL ADAPTADOR PARA LA ESCOPLADORA



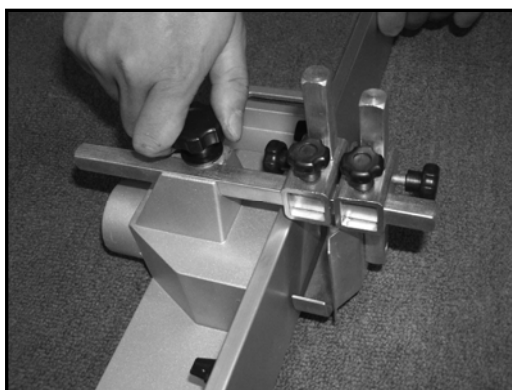
1. Fije el volante de bloqueo (E) en el plano de escopleado.
2. Fije el plano de escopleado sobre el plano principal con los dos tornillos (F), y apriételos con la llave Allen como se indica aquí abajo. Apriete también los tornillos bajo el plano de escopleado.





3. Coloque el tornillo de banco vertical sobre el plano de escopleado usando la llave plana, como se indica.

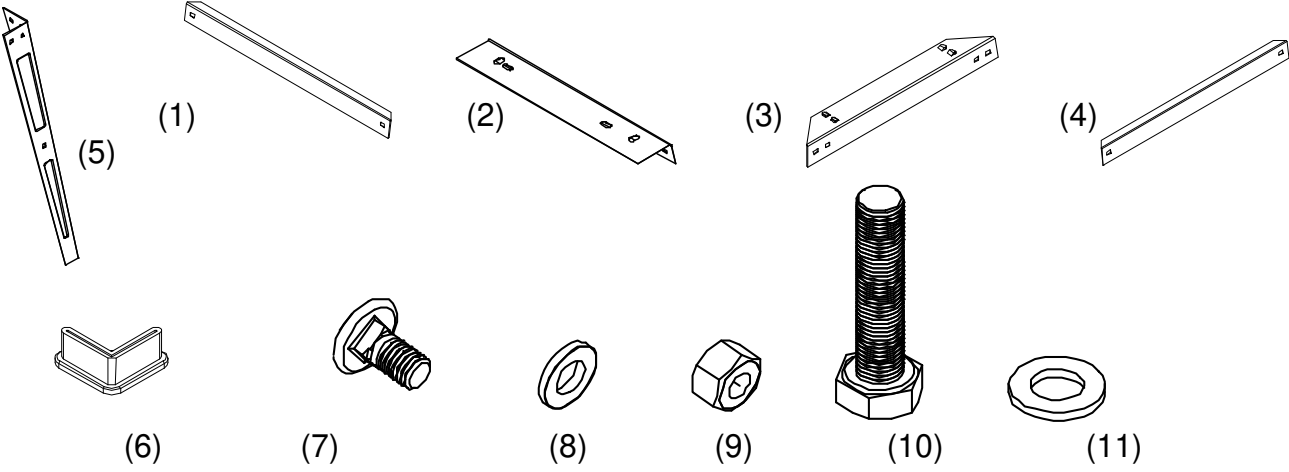
MONTAJE DE LA GUÍA DE LA FRESADORA



1. Fije el tornillo de banco vertical sobre la guía de la protección de la fresadora con la arandela plana de 8 mm y el volante (G).

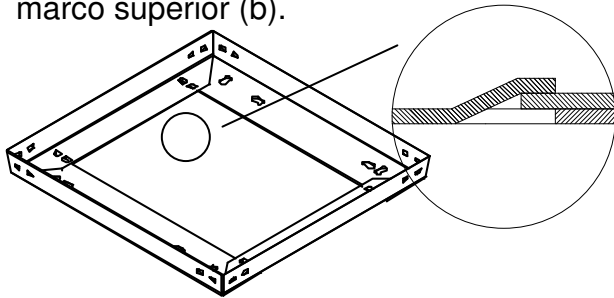
MONTAJE DE LA BASE DE LA COMBINADA

En el embalaje hay:

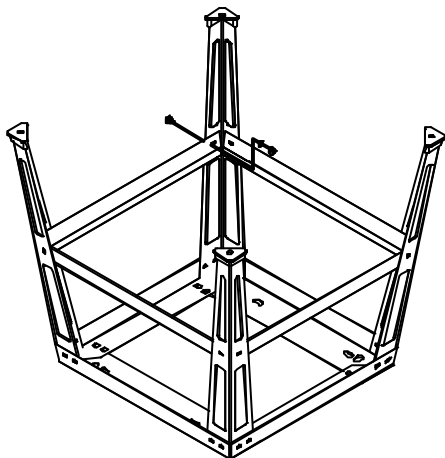


N.	Descripción	Cant.	N.	Descripción	Cant.
1	Patas	4	7	Perno de cabeza redonda	24
2	Soporte de refuerzo(a)	2	8	Arandela plana 6mm	24
3	Marco superior (a)	2	9	Tuerca hexagonal M6	24
4	Marco superior (b)	2	10	Perno hexagonal M8X35	4
5	Soporte de refuerzo (b)	2	11	Arandela plana 8mm	4
6	Pie de goma	4			

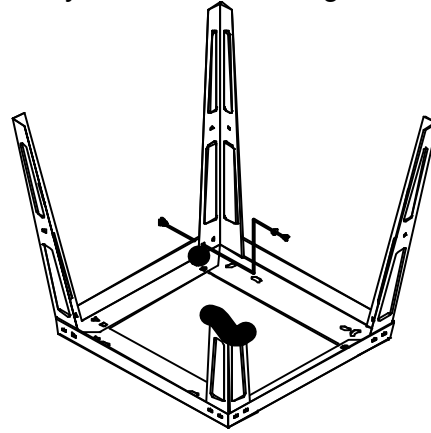
4. Ensamble la parte superior insertando el marco superior (a) a la proyección del marco superior (b).



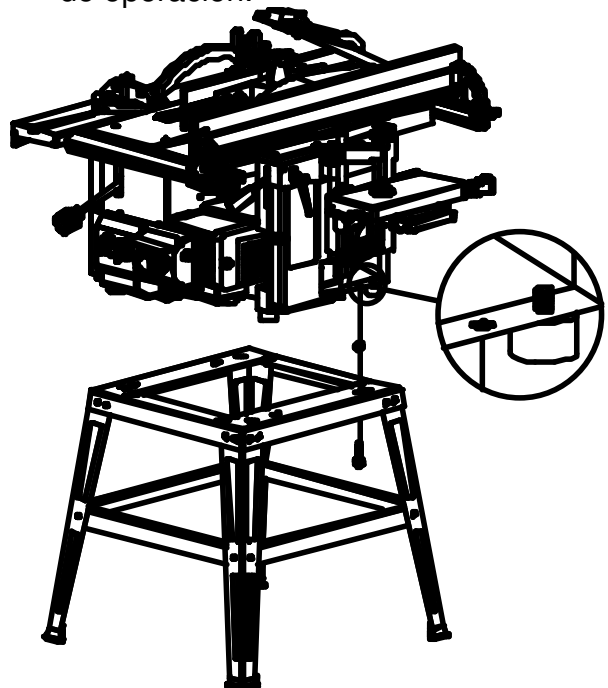
5. Monte los soportes de refuerzo a las patas con los pernos de cabeza redonda M6X12, las arandelas planas 6mm y las tuercas hexagonales. Coloque los pies de goma en el punto de apoyo de las patas.



5. Ensamble las patas con la parte superior usando los pernos de cabeza redonda M6X12, las arandelas planas 6mm y las tuercas hexagonales M6.



6. Fije la máquina a la base con las arandelas planas 8 mm y los pernos hexagonales M8x35. ATENCIÓN! Asegúrese de que todos los pernos y las tuercas estén adecuadamente apretados antes de iniciar cualquier tipo de operación.



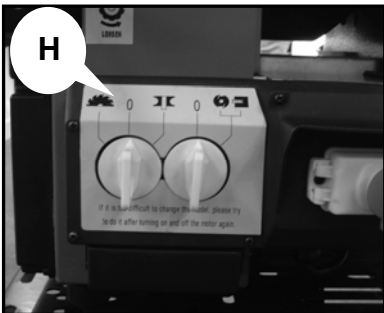
USO

⚠ PELIGRO: ANTES DE CUALQUIER INTERVENCIÓN ASEGÚRESE DE QUE LA MÁQUINA ESTÉ DESCONECTADA DE LA TOMA DE CORRIENTE

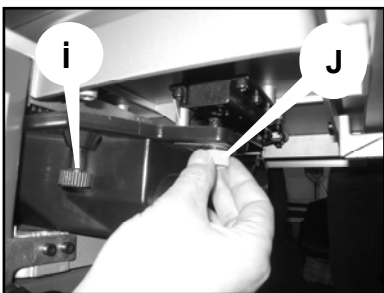
Esta máquina está dotada con un doble selector de función:

- El selector de la izquierda permite seleccionar la función sierra circular o fresadora.
- El selector de la derecha permite seleccionar la función cepilladora a filo, de espesor o escopladora.

26. FUNCIÓN SIERRA CIRCULAR:

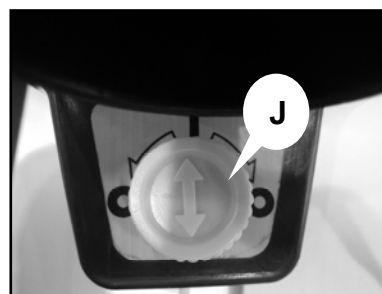
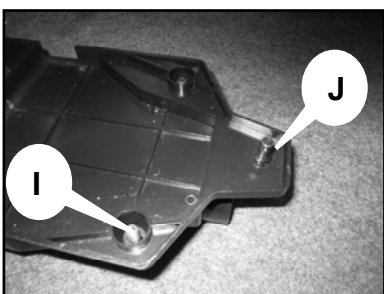


Seleccione la modalidad sierra circular girando el selector indicado en (H).



Fije el extractor de virutas bajo el plano, para que el conmutador eléctrico amarillo (J) pueda insertarse en el interruptor de seguridad.

Bloquee el extractor apretando los dos volantes (i) situados a una parte y otra del extractor.



El extractor debe estar correctamente colocado para poder arrancar la máquina.
 Ponga el conmutador eléctrico (J) en la posición « I »
 Regule la altura de corte levantando y bajando la palanca de regulación de la altura (K) de la lámina de la sierra circular.

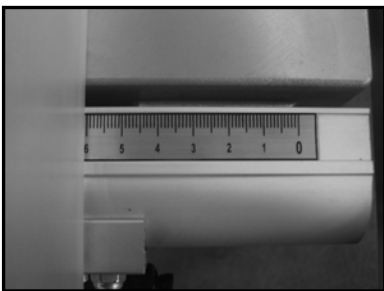


Para bloquear la altura de corte de la lámina de la sierra circular, gire el botón de la palanca en el sentido de las agujas de un reloj.

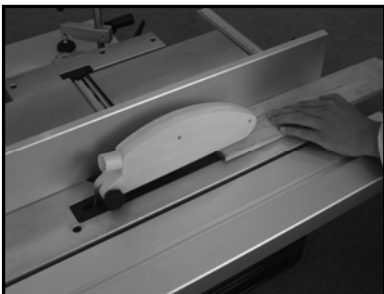
Para desbloquear la lámina de la sierra circular, gire el botón de la palanca en el sentido contrario a las agujas de un reloj.



Ponga la protección de la lámina de la sierra circular en posición, de modo que cuba la lámina y que esté libre de moverse verticalmente durante el avance de la pieza de madera



Coloque la guía paralela a la anchura de corte deseada, y bloquéela con los volantes situados a los lados de la guía.



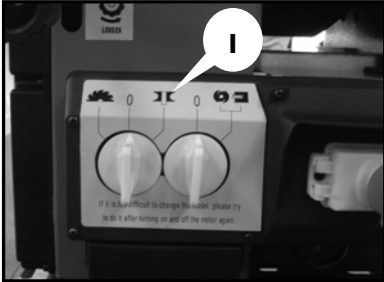
Arranque el motor y comience a cortar. Para trabajar en completa seguridad, use el tirador previsto para este fin.



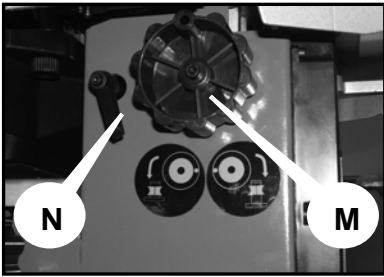
Use el goniómetro para el corte inclinado, y el carril cuadrado para los cortes transversales.

2. FUNCIÓN FRESADORA:

 **ATENCIÓN:** Use exclusivamente fresas con limitación de profundidad de pasada.



Seleccione la función fresadora girando el selector en la posición indicada en (L).



Arrancar la máquina: Eleve o descienda el árbol accionando la manivela « M ».

Gire lentamente de modo que la correa de transmisión no quede tensa. De hecho, la correa de transmisión debe poder deslizarse a lo largo cuando sube y baja, y para esto es necesario que la máquina esté en función durante el descenso o el ascenso del árbol.

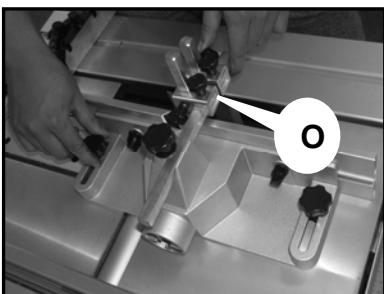
Bloquee entonces el árbol con la palanca « N ».



Inserte los anillos de adaptación específicos para cada diámetro (6 u 8mm) en la cola de la fresa de la fresadora.

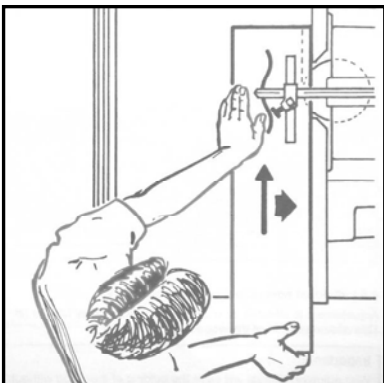
Tenga cuidado con hacer corresponder los orificios con el pasaje del tornillo de bloqueo situado en el árbol, para que la fresa esté perfectamente sujeta al final del árbol.

El tornillo debe obligatoriamente bloquear la cola de la fresa de la fresadora.



Coloque la guía de protección de la fresadora sobre la mesa.

Es posible regular la guía de la protección hacia adelante o hacia atrás aflojando los volantes (O) que ha colocado anteriormente.



Tras colocar la guía en la posición deseada, apriete los volantes correctamente, para poder acceder a la máquina.

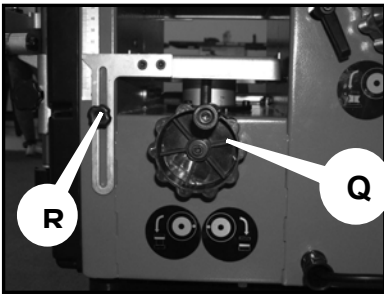
Asegúrese de que la herramienta gira libremente sin entrar en contacto con la guía de protección.

Comience a trabajar con atención. Use el tirador previsto para este fin.

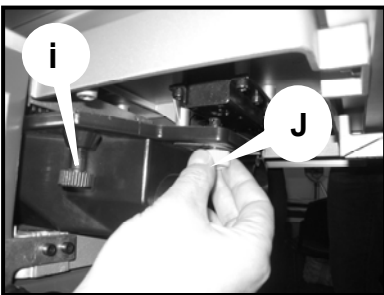
3. FUNCIÓN CEPILLADORA:



Seleccione la función cepilladora a filo /cepilladora de espesor/ escopladora girando el selector en la posición indicada en (P).



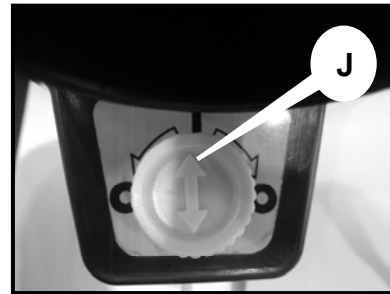
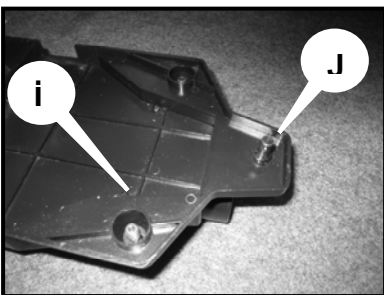
Para cepillar a filo: Desbloquee el volante (R), y baje el plano de cepillado a espesor girando la manivela (Q).



Fije el extractor de virutas bajo el plano, para que el conmutador eléctrico amarillo (J) pueda insertarse en el interruptor de seguridad.

Bloquee el extractor apretando los dos volantes (i) situados a los lados del extractor.

El extractor debe estar correctamente posicionado para poder poner en funcionamiento la máquina.



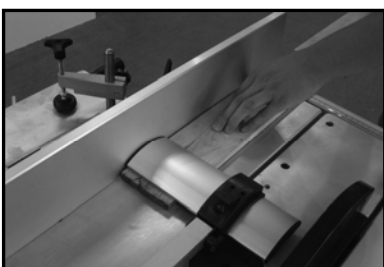
Ponga el conmutador eléctrico (J) en la posición « I ».

contacto con el extractor.

Coloque el plano de cepillado a espesor hasta que entre en



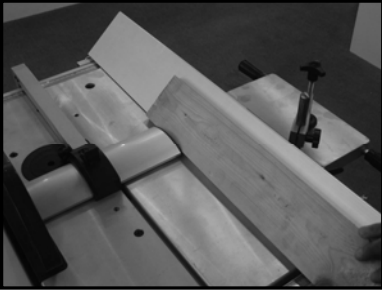
Regule el brazo de la protección de la lámina a la altura deseada, en función del espesor de la pieza de madera, y apriete el volante de bloqueo.



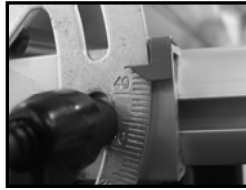
Comience a trabajar con atención.

Use el tirador previsto para este fin.

Las manos no deben nunca superar la superficie superior de la pieza de madera, para evitar cualquier riesgo de heridas.



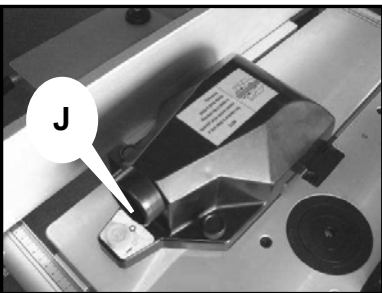
Regule la guía de ángulo para el corte inclinado.



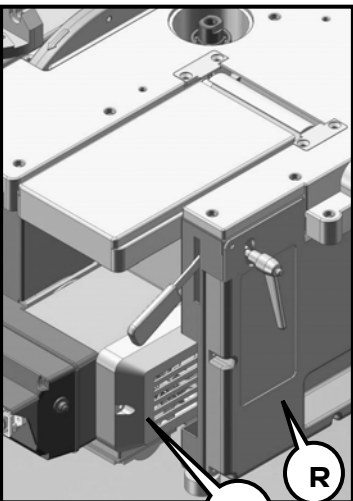
(Ver el apartado « Uso conforme », « Método de Trabajo para la cepilladora a filo »)



ATENCIÓN: Durante el trabajo, no haga avanzar demasiado velozmente la pieza de madera, ya que la máquina debe trabajar a pleno rendimiento. Haga avanzar progresivamente la pieza de madera para no forzar la máquina. Si la máquina disminuye el ritmo o se detiene, quiere decir que está demasiado forzada. Pare inmediatamente y enfríe el motor haciendo andar la máquina en vacío unos instantes.



Para cepillar a espesor: Coloque el extractor de virutas encima del plano. Deslícelo para que el conmutador eléctrico amarillo (**J**) pueda insertarse en el interruptor de seguridad. Ponga el conmutador eléctrico (**J**) en la posición « I ».



bloqueo(**R**).

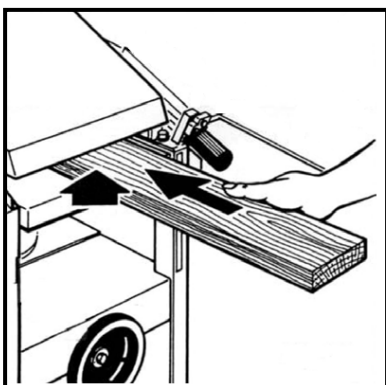
Regule el plano de cepillado a filo con la palanca (**Q**), hasta que alcance aproximadamente el espesor de la pieza de madera de cepillado a espesor.

Coloque la pieza en el plano de cepillado a espesor, con el lado cepillado hacia abajo.

Haga salir el plano hasta que la pieza entre en contacto con el rodillo acanalado, es decir, sin que la pieza esté bloqueada por el rodillo.

Durante la primera pasada limite el espesor a un máximo de 2 mm moviendo la palanca (**Q**).

Bloquee la posición del plano apretando la palanca de



Ponga en funcionamiento la cepilladora de espesor e introduzca la madera como se indica.

Establecer dos lados de referencia en escuadra y evite cepillar a contra-filo, sobre todo los nudos.

Mantenga la pieza a la salida de la cepilladora de espesor con un caballete para evitar la formación de un escalón al final de la pieza.

Mueva la palanca (Q) según la profundidad de pasada deseada y comience de nuevo el ciclo hasta alcanzar el espesor de madera deseado (espesor constante en toda la longitud).

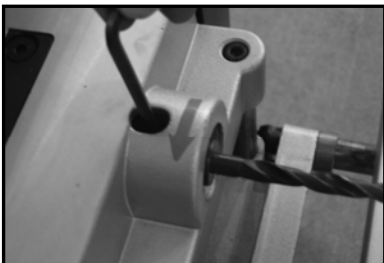


ATENCIÓN: Tenga cuidado de limpiar siempre el plano de cepillado a espesor.

4. FUNCIÓN ESCOPLADORA:



Seleccione la función cepilladora a filo/ cepilladora de espesor/ escopladora girando el selector en la posición indicada en (S). Para accionar la función escopladora, es necesario para ello colocar el extractor de virutas bajo el plano, como para la función « cepillado de espesor».

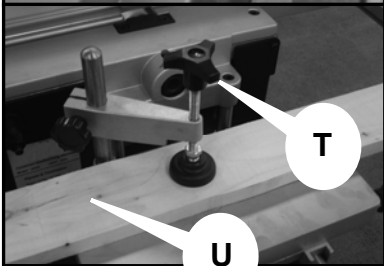


La máquina está dotada de 3 adaptadores que permiten montar las puntas de 6, 8 y 10 mm.

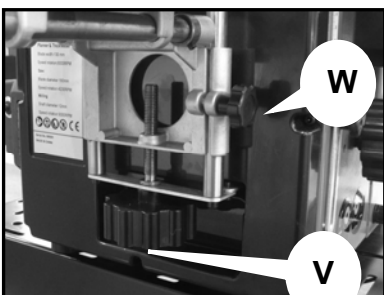
Use el adaptador apropiado, e inserte la punta en el mandril.

Bloquee la punta apretando el tornillo sin cabeza M8x8.

Coloque correctamente el orificio del adaptador delante del tornillo de bloqueo. Es necesario que el tornillo bloquee directamente la punta.



Fije la pieza de madera de trabajo sobre el plano de escopleado, y bloquéela apretando los volantes (T) y (U) del tornillo de banco vertical.



Regule la altura del plano girando la manivela (V), y bloquee la posición con la rueda (W).

Encienda el motor y comience a escoplear.



ATENCIÓN: recuerde que debe retirar el tornillo sin cabeza tras el uso. Ejecute las diferentes perforaciones y / o escopleaduras aumentando la profundidad de pasada de 2-3mm más cada vez.

MANTENIMIENTO



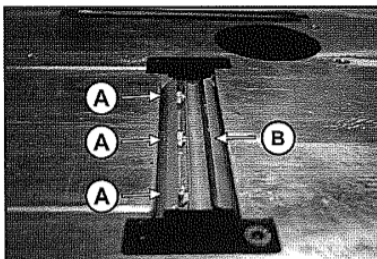
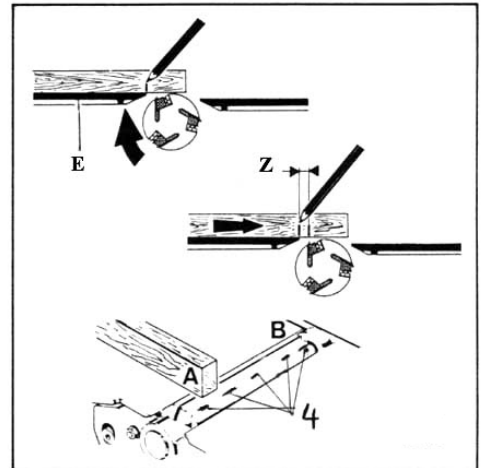
ATENCIÓN: ANTES DE CUALQUIER REGULACIÓN O MANTENIMIENTO, ASEGÚRESE DE QUE LA MÁQUINA ESTÉ DESCONECTADA DE LA TOMA DE CORRIENTE.

1. CONTROL DE LA REGULACIÓN DE LAS CUCHILLAS

Apoye una tablilla en el plano de salida **E** y haga primero una marca con un lápiz, siguiendo el esquema de al lado. Gire el árbol de la máquina a mano un tercio de giro siguiendo la flecha. La pieza de madera debe moverse ligeramente.

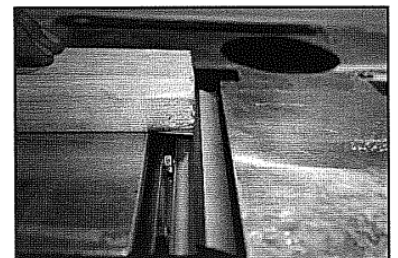
Haga una segunda marca para luego medir. La regulación es correcta si la diferencia es del orden de 2-3 mm (**lado Z**). Verifique a derecha y a izquierda de cada cuchillo, después bloquee cada tornillo (**4**) de los extremos indicados con **A** y **B**. No se puede cepillar a filo correctamente si estas condiciones no se respetan.

Bloquee definitivamente todos los tornillos, pero sin exagerar.



2. SUSTITUCIÓN DE LAS CUCHILLAS

Desconectar la máquina.
Afloje los tornillos (**A**) que bloquean las cuchillas (**B**).
Retire las cuchillas.
Introduzca las nuevas cuchillas

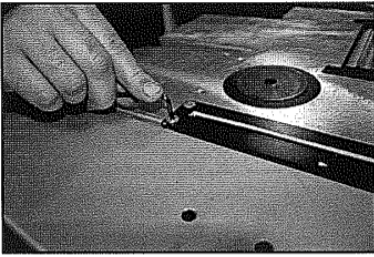


colocando de nuevo los tornillos de bloqueo sin apretarlos.

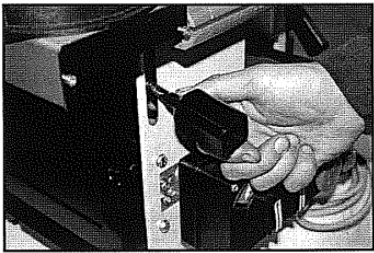
Usando la tablilla prevista para este fin, coloque correctamente las cuchillas y bloquéelas. Apriete los tornillos de bloqueo de las cuchillas.

N.B.: La salida máxima de las cuchillas del cuerpo del árbol es de 1,1 mm.

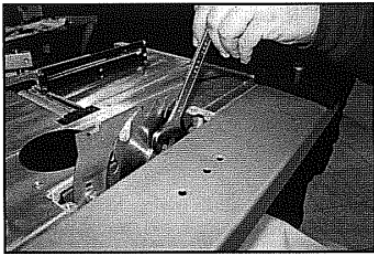
3. SUSTITUCIÓN DE LA LÁMINA CIRCULAR



Desconecte la máquina.
Destornille y quite el tornillo del pasa-lámina de la sierra.



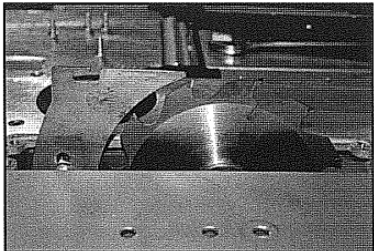
Baje la palanca de regulación de la sierra y gírela en el sentido de las agujas de un reloj para bloquea la lámina en posición alta.



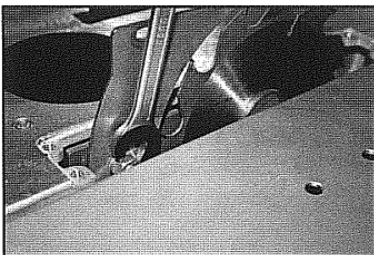
Bloquee el árbol de la sierra usando las llaves de servicio, y destornille la tuerca de bloqueo de la sierra. Recuerde que la rosca es a la izquierda. Quite la lámina y proceda a su sustitución. Apriete nuevamente la tuerca de bloqueo de la lámina usando las llaves de servicio.

Coloque de nuevo el pasa-lámina y fíjelo con la llave prevista para este fin.

4. REGULACIÓN DEL CUCHILLO DIVISOR



Desconecte la máquina.
Use una llave de servicio para aflojar los tornillos de fijación del cuchillo divisor.



Regule el cuchillo divisor de modo que la distancia de la lámina esté comprendida entre 3 y 8 mm.

5. DIAGNÓSTICO DE LAS ANOMALÍAS DE FUNCIONAMIENTO:

Si mantiene correctamente su máquina, no deberán aparecer incidencias que puedan modificar su buen funcionamiento.

La máquina no funciona:

- Verifique la posición del cárter de seguridad y la ficha de los dispositivos eléctricos de seguridad.
- Asegúrese del correcto posicionamiento del extractor de virutas en función « cepilladora de espesor».
- Controle la instalación eléctrica.
- Verifique que la máquina esté conectada.

El plano de la cepilladora de espesor es difícilmente manejable:

- Desbloquee el volante de bloqueo del plano antes subir o bajar el plano.

La máquina no funciona normalmente:

- Controle el afilado de las cuchillas.
- Controle el espesor de pasada que puede ser demasiado grande (regular en función de la anchura de la pieza de madera, de su dureza, del estado de las cuchillas).
- El plano del cepillado a filo no está limpio.
- La correa se desliza. Controle el estado de la correa.

El motor tiene poca potencia:

- Controle que los alargadores estén correctamente dimensionados a la potencia de la máquina y pida que intervenga un electricista.

La máquina vibra:

- Controle el afilado y la regulación de las cuchillas. Las dos cuchillas deben afilarse a la vez para evitar una variación de peso entre las dos.
- La máquina no está colocada en una superficie plana o no está correctamente fijada al suelo.
- La máquina se bloquea en función cepilladora de espesor; reduzca la altura de pasada en cada pasada.

La pieza de madera se atasca contra el plano de salida:

- Incorrecta regulación de las cuchillas o del plano de salida.

Formación de un escalón al final de la pieza:

- Pieza no está en ángulo recto tras el cepillado a filo o las cuchillas incorrectamente reguladas o mala presentación o recepción de la pieza de madera en la máquina.

6. MANTENIMIENTO:

- Mantener la máquina limpia.
- Limpiar y revestir regularmente los planos de la máquina con un producto antioxidante que no manche la madera
- Verifique regularmente la calidad de corte de las cuchillas. Si están desgastadas, no dude en afilarlas o sustituir las. El afilado debe hacerse en ambas cuchillas para que queden perfectamente equilibradas.
- No use cuchillas de menos de 20mm de anchura.
- Tenga siempre al menos una copia de cuchillas de recambio.

ASISTENCIA

Todas las herramientas y accesorios Fox son construidos y controlados utilizando las más modernas y seguras técnicas productivas. Si a pesar de todas estas atenciones, una herramienta fallase, la reparación debe hacerse en un centro de reparación autorizado Delta France.

La lista de los centros de asistencia y reparación está disponible en los diversos puntos de venta, enviando una solicitud a la dirección de correo electrónico info@fox-machines.com

DICHIARAZIONE DI CONFORMITA' / DÉCLARATION DE CONFORMITÉ / DECLARATION DE CONFORMIDAD

DICHIARAZIONE DI CONFORMITA'

secondo la Direttiva Europea 2006/42/CE Allegato II.A

FEMI SpA

Via Del Lavoro, 4 - 40023 Castel Guelfo - (BO) ITALY

dichiara che la macchina:

COMBINATA PER LEGNO 6 OPERAZIONI - Art.: F60-150

prodotta nel: (vedi etichetta riportata)

- è conforme alle disposizioni della Direttiva 2006/42/CE e alle disposizioni di attuazione;
- inoltre è conforme alle seguenti disposizioni e relative attuazioni: **2006/95/CE, 2004/108/CE, 2012/19/UE, 2011/65/UE.**

DÉCLARATION DE CONFORMITÉ

selon la Directive Européenne 2006/42/CE Annexe II.A

FEMI SpA

Via Del Lavoro, 4 - 40023 Castel Guelfo - (BO) ITALY

déclare que la machine:

COMBINE A BOIS 6 OPERATIONS - Art.: F60-150

produite en: (voir étiquette reportée)

- est conforme aux dispositions de la 2006/42/CE et aux dispositions de réalisation;
- en outre elle est conforme aux dispositions suivantes et relatives réalisations: **2006/95/CE, 2004/108/CE, 2012/19/UE, 2011/65/UE.**

DECLARATION DE CONFORMIDAD

según la Directiva Europea 2006/42/CE Anexo II.A

FEMI SpA

Via Del Lavoro, 4 - 40023 Castel Guelfo - (BO) ITALY

declara que la máquina:

SIERRA COMBINADA PARA MADERA 6 OPERACIONES - Art.: F60-150

fabricada en (ver la etiqueta ilustrada):

- Cumple los requisitos de la norma 2006/42/CE y las disposiciones de aplicación;
- Asimismo, cumple las normas siguientes y sus correspondientes aplicaciones: **2006/95/CE, 2004/108/CE, 2012/19/UE y 2011/65/UE.**

Persona autorizzata a costituire il fascicolo tecnico
Personne autorisée à établir le dossier technique:
Persona autorizada a crear el documento técnico

MAURIZIO CASANOVA

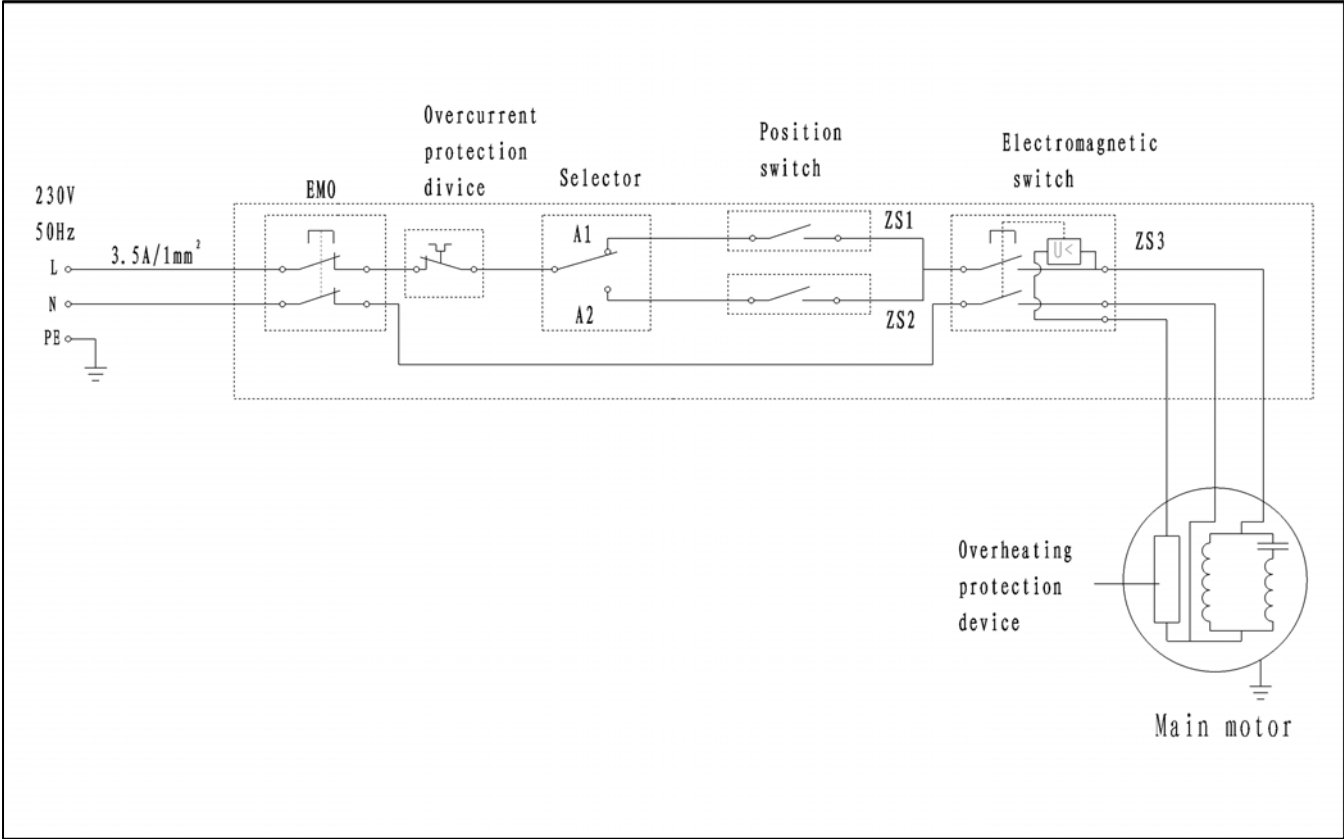
Femi SpA
Via Del Lavoro, 4
40023 - Castel Guelfo Terme (BO) Italia
Tel. +39-0542/487611 Fax +39-0542/488226



10.06.2015

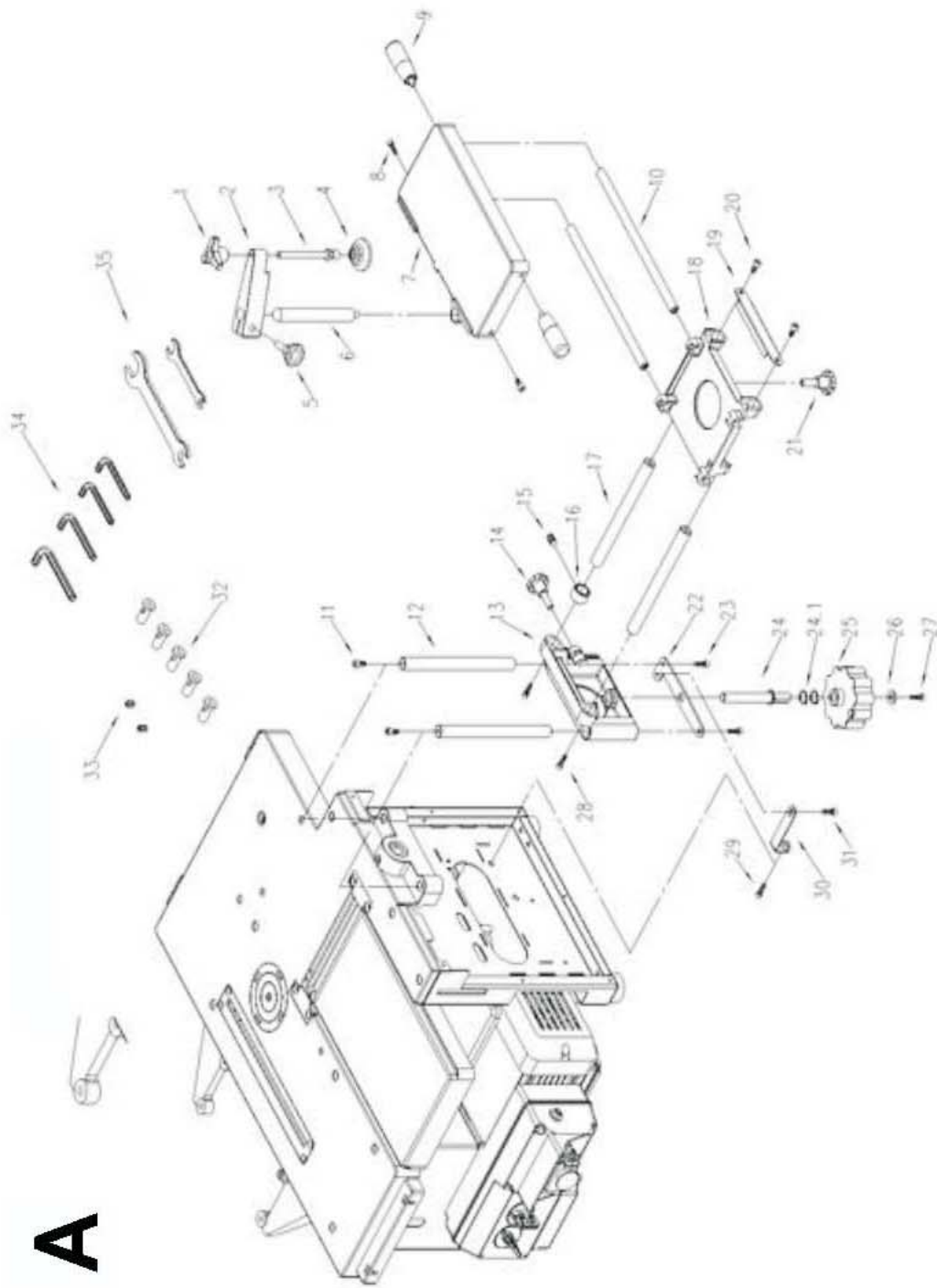
FEMI S.p.A.
Il Presidente del Consiglio
Maurizio Casanova

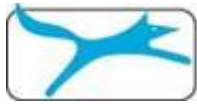
SCHEMA ELETTRICO / SCHEMA ELECTRIQUE / ESQUEMA ELÉCTRICO



F60-150
Combinata per legno
 Mortasatrice

A





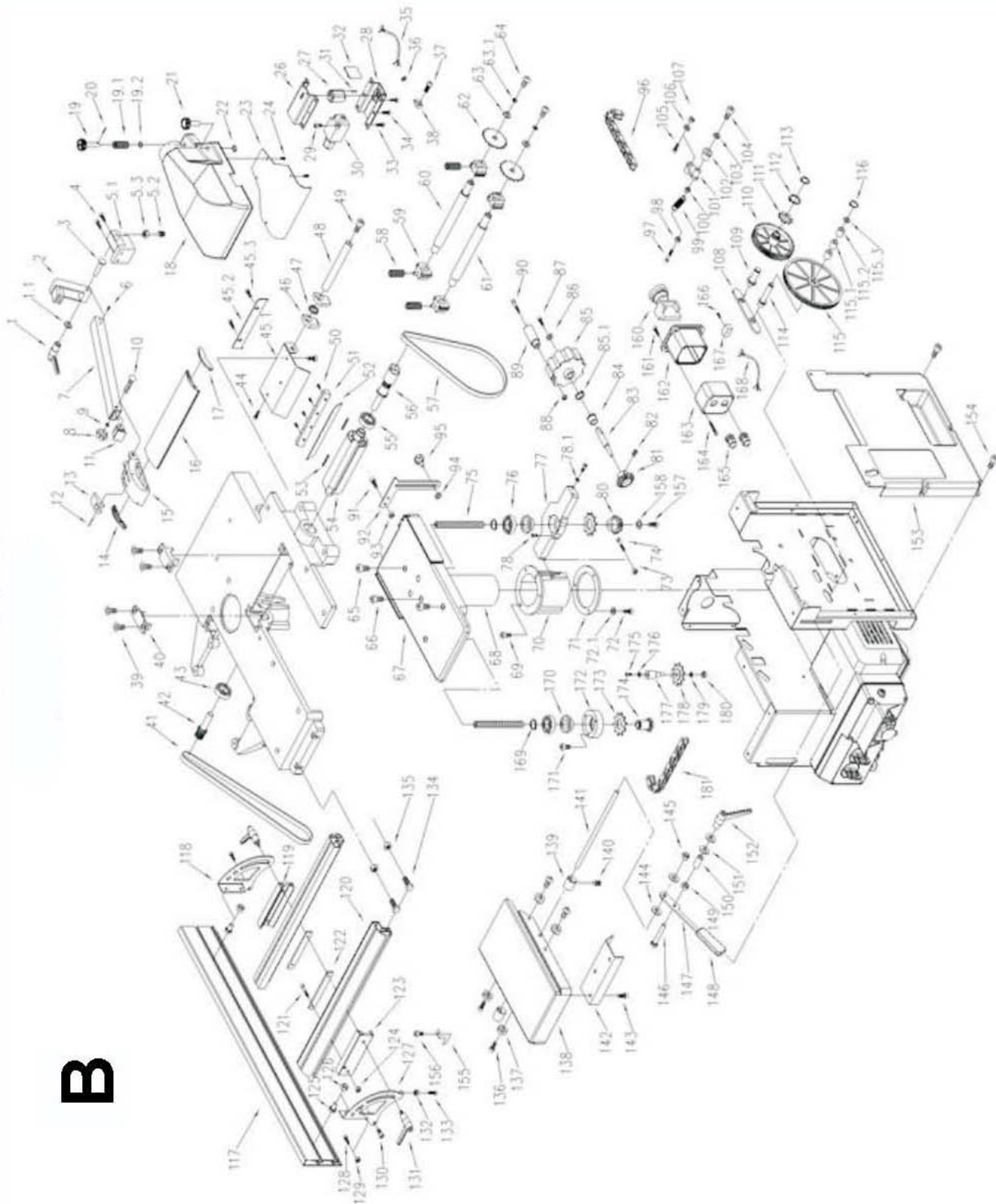
FOX

F60-150

Combinata per legno

Mortasatrice

N°	ART N°	DESCRIZIONE
1	60150A1	Nut
1,1	60150A1,1	Nut
2	60150A2	Clamp arm
3	60150A3	Threading stick
4	60150A4	Press part
5	60150A5	Knob
6	60150A6	Column
7	60150A7	Table
8	60150A8	Bolt
9	60150A9	Knob
10	60150A10	Sliding pole
11	60150A11	Bolt
12	60150A12	Sliding pole
13	60150A13	Lift sliding block
14	60150A14	Knob
15	60150A15	Bolt
16	60150A16	Limited sheath
17	60150A17	Sliding pole
18	60150A18	Sliding block
19	60150A19	Limited block
20	60150A20	Bolt
21	60150A21	Knob
22	60150A22	Stop block
23	60150A23	Bolt
24	60150A24	Threading
24,1	60150A24,1	Retaining Ring
25	60150A25	Handle
26	60150A26	Flat washer
27	60150A27	Bolt
28	60150A28	Bolt
29	60150A29	Bolt
30	60150A30	Supprot plate
31	60150A31	Bolt
32	60150A32	Nip sheath
32,1	60150A32,1	Nip sheath
32,2	60150A32,2	Nip sheath
32,3	60150A32,3	Nip sheath
32,4	60150A32,4	Nip sheath
32,5	60150A32,5	Nip sheath
33	60150A33	Bolt
34,1	60150A34,1	Wrench
34,2	60150A34,2	Wrench
34,3	60150A34,3	Wrench
34,4	60150A34,4	Wrench
35,1	60150A35,1	Wrench
35,2	60150A35,2	Wrench

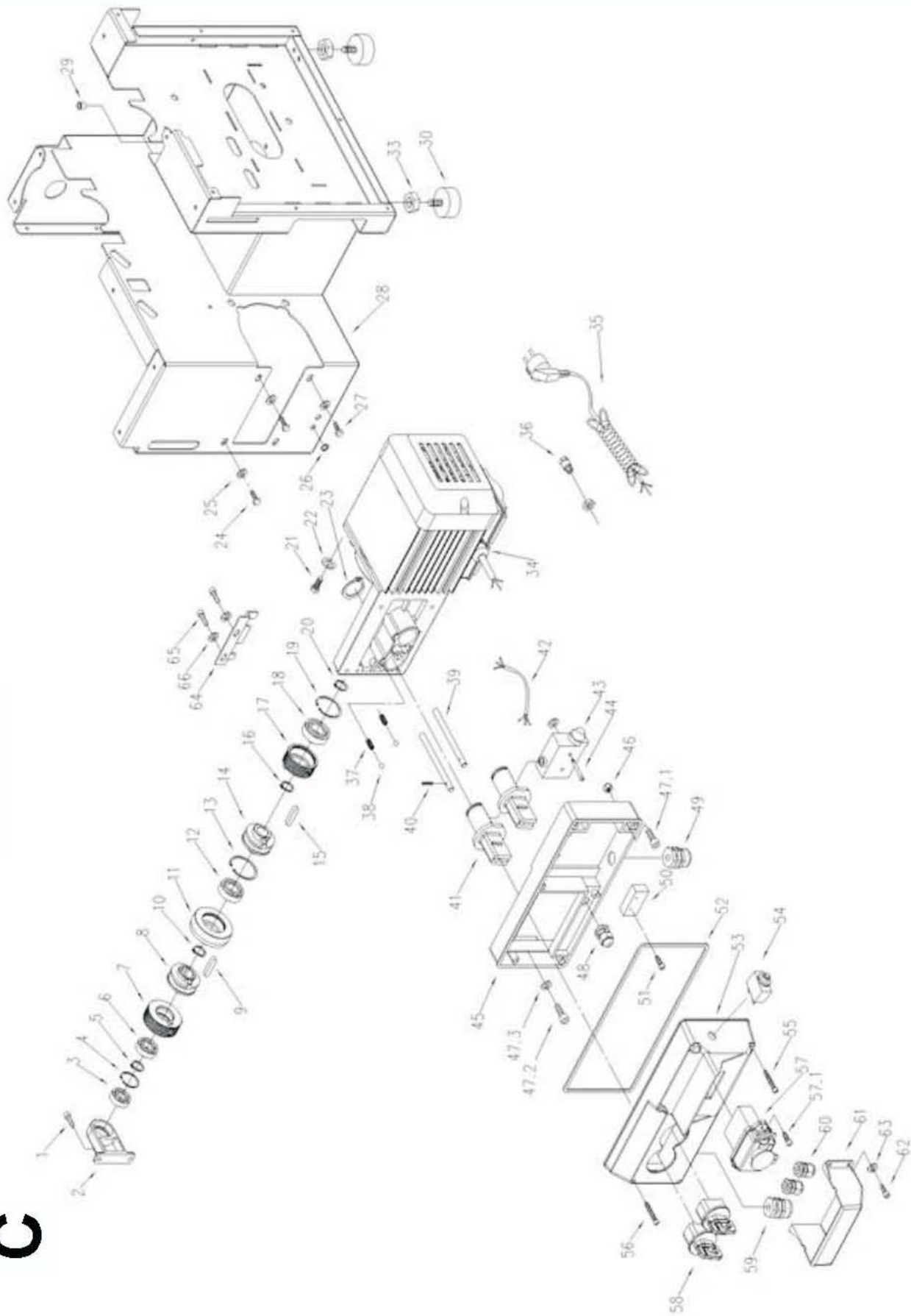
F60-150**Combinata per legno**
Pialla filo / spessore**B**

N°	ART N°	DESCRIZIONE
1	60150B1	Nut
1,1	60150B1,1	Flat washer
2	60150B2	Connect block
3	60150B3	Circumgyrate shaft
4	60150B4	Bolt
5,1	60150B5,1	Support Block
5,2	60150B5,2	Bolt
5,3	60150B5,3	Nut
6	60150B6	Bolt
7	60150B7	Cantalever
8	60150B8	Knob
9	60150B9	Retaining Ring
10	60150B10	Bolt
11	60150B11	Rubber stop
12	60150B12	Pin
13	60150B13	Wrench
14	60150B14	Rubber stop
15	60150B15	Blade guard
16	60150B16	Blade guard
17	60150B17	Rubber stop
18	60150B18	Dust port
19	60150B19	Button
19,1	60150B19,1	Spring
19,2	60150B19,2	Ring
20	60150B20	Pin
21	60150B21	Knob
22	60150B22	Ring
23	60150B23	Cover
24	60150B24	Bolt
26	60150B26	Switch upper cover
27	60150B27	Switch top block
28	60150B28	Switch fastness plate
29	60150B29	Bolt
30	60150B30	Switch
31	60150B31	Pin
32	60150B32	Switch side cover
33	60150B33	Bolt
34	60150B34	Bolt
35	60150B35	Connection wiring
36	60150B36	Loop
37	60150B37	Bolt
38	60150B38	Clamp
39	60150B39	Bolt
40	60150B40	Bearing cover
41	60150B41	Belt
42	60150B42	Pulley
43	60150B43	Bearing
44	60150B44	Bolt
45,1	60150B45,1	Safety block
45,2	60150B45,2	Limited plate

N°	ART N°	DESCRIZIONE
45,3	60150B45,3	Bolt
46	60150B46	Ratch
47	60150B47	Ratch loop
48	60150B48	Ratch shaft
49	60150B49	Bolt
50	60150B50	Bolt
51	60150B51	Gib
52	60150B52	Blade
53	60150B53	Locking washer
54	60150B54	Shaft
55	60150B55	Bearing
56	60150B56	Shaft
57	60150B57	Belt
58	60150B58	Spring
59	60150B59	Bearing
60	60150B60	Roller
61	60150B61	Roller
62	60150B62	Chain
63	60150B63	Washer
63,1	60150B63,1	Locking washer
64	60150B64	Bolt
65	60150B65	Bolt
66	60150B66	Bolt
67	60150B67	Table
68	60150B68	Guide column
69	60150B69	Bolt
70	60150B70	Sheath
71	60150B71	Ring
72	60150B72	Bolt
72,1	60150B72,1	Flat washer
73	60150B73	Nut
74	60150B74	Bolt
75	60150B75	Lift thread
76	60150B76	Bearing
77	60150B77	Fastness seat
78	60150B78	Bolt
78,1	60150B78,1	Flat washer
80	60150B80	Gear
81	60150B81	Gear
82	60150B82	Bolt
83	60150B83	Mandril
84	60150B84	Axis sheath
85	60150B85	Handle
85,1	60150B85,1	Retaining Ring
86	60150B86	Flat washer
87	60150B87	Bolt
88	60150B88	Nut
89	60150B89	Handle knob
90	60150B90	Bolt
91	60150B91	Bolt

N°	ART N°	DESCRIZIONE
92	60150B92	Locking plate
93	60150B93	Nut
94	60150B94	Flat washer
95	60150B95	Knob
96	60150B96	Chain
97	60150B97	Bolt
98	60150B98	Nut
98,1	60150B98,1	Flat washer
99	60150B99	Spring
100	60150B100	Nut
101	60150B101	Crank handle
102	60150B102	Wheel
103	60150B103	Flat washer
104	60150B104	Bolt
105	60150B105	Bolt
106	60150B106	Flat washer
107	60150B107	Nut
108	60150B108	Plate
109	60150B109	Mandril
110	60150B110	Gear
111	60150B111	Chain
112	60150B112	Retaining Ring
113	60150B113	Retaining Ring
114	60150B114	Mandril
115	60150B115	Pulley
115,1	60150B115,1	Sheath
115,2	60150B115,2	Bearing
115,3	60150B115,3	Flat washer
116	60150B116	Loop
117	60150B117	Fence
118	60150B118	Angle plate
119	60150B119	Fence seat
120	60150B120	Sliding channel
121	60150B121	Bolt
122	60150B122	Plate
123	60150B123	Fence seat
124	60150B124	Nut
125	60150B125	Bolt
125,1	60150B125,1	Flat washer
126	60150B126	Nut
127	60150B127	Angle plate
130,1	60150B130,1	Bolt
130,2	60150B130,2	Nut
131	60150B131	Nut
132	60150B132	Nut
133	60150B133	Bolt
134	60150B134	Bolt
135	60150B135	Nut
136	60150B136	Bolt
137	60150B137	Guide block

N°	ART N°	DESCRIZIONE
138	60150B138	Table
139	60150B139	Eccentricity block
140	60150B140	Bolt
141	60150B141	Rotating shaft
142	60150B142	Safety block
143,1	60150B143,1	Bolt
143,2	60150B143,2	Bolt
145	60150B145	Nut
146	60150B146	Bolt
147	60150B147	Lift handle
148	60150B148	Handle cover
149	60150B149	Nut
150	60150B150	Locking sheath
151	60150B151	Flat washer
152	60150B152	Nut
153	60150B153	Drill side cover
154	60150B154	Bolt
155	60150B155	Angle pointer
156	60150B156	Bolt
157	60150B157	Bolt
158	60150B158	Flat washer
159	60150B159	Adjust washer
160	60150B160	Switch
161	60150B161	Bolt
162	60150B162	Switch cover
163	60150B163	Switch box
164	60150B164	Bolt
165	60150B165	Strain relief
166	60150B166	Bolt
167	60150B167	Connection line
168	60150B168	Connection line
169	60150B169	Retaining Ring
170	60150B170	Fastness sheath
171	60150B171	Fastness sheath
172	60150B172	Bolt
173	60150B173	Bearing seat
174	60150B174	Chain
175	60150B175	Nut
176	60150B176	Bolt
177	60150B177	Flat washer
178	60150B178	Shaft
179	60150B179	Chain
180	60150B180	Flat washer
181	60150B181	Nut
182	60150B182	Chain

F60-150
Combinata per legno
Motore**C**

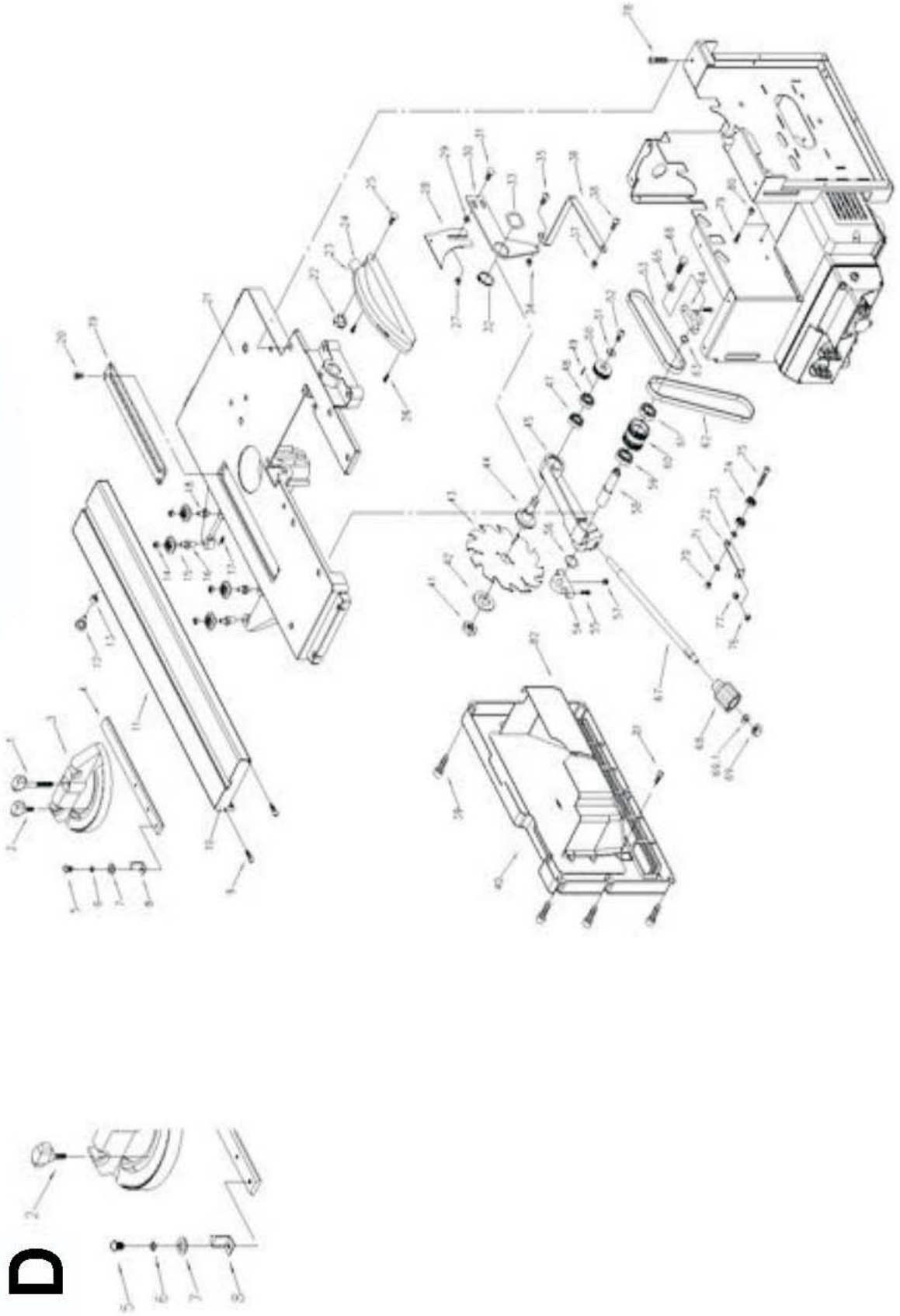
**FOX F60-150**

Combinata per legno

Motore

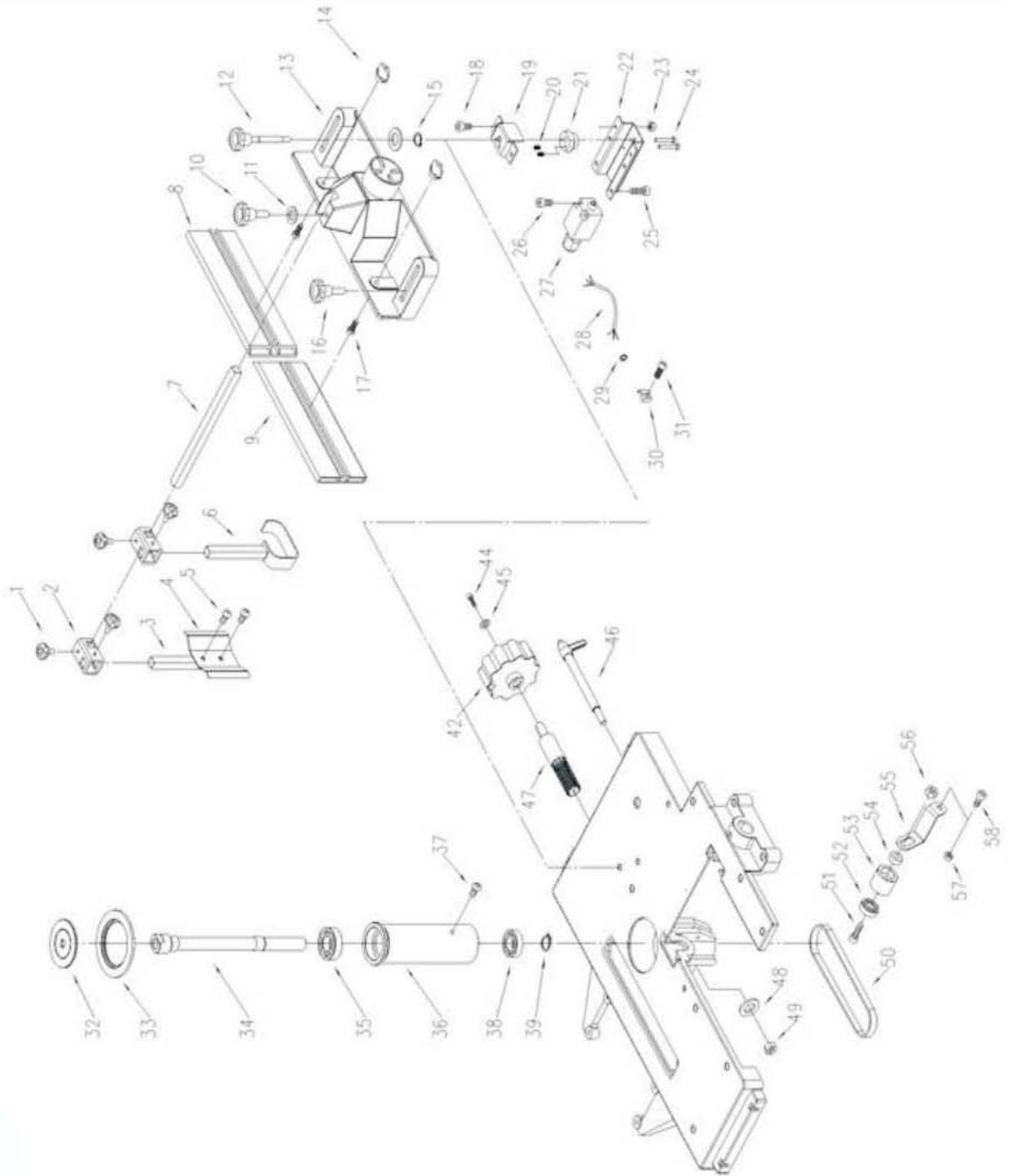
N°	ART N°	DESCRIZIONE
1	60150C1	Bolt
2	60150C2	Bearing seat
3	60150C3	Bearing
4	60150C4	Retaining Ring
5	60150C5	Retaining Ring
6	60150C6	Bearing
7	60150C7	Pulley
8	60150C8	Shaft sheath
9	60150C9	Key
10	60150C10	Retaining Ring
11	60150C11	Pulley
12	60150C12	Bearing
13	60150C13	Retaining Ring
14	60150C14	Shaft sheath
15	60150C15	Key
16	60150C16	Retaining Ring
17	60150C17	Pulley
18	60150C18	Bearing
19	60150C19	Retaining Ring
20	60150C20	Retaining Ring
21	60150C21	Bolt
22	60150C22	Flat washer
23	60150C23	Retaining Ring
24	60150C24	Bolt
25	60150C25	Flat washer
26	60150C26	Loop
27	60150C27	Bolt
28	60150C28	Body
29	60150C29	Nut
30	60150C30	Foot
33	60150C31	Nut
34	60150C34	Motor parts
35	60150C35	cord line
36	60150C36	Strain relief
37	60150C37	Spring
38	60150C38	Steel ball
39	60150C39	Control pole
40	60150C40	Pin
41	60150C41	Switch
42	60150C42	Connection line
43	60150C43	Switch
44	60150C44	Bolt
45	60150C45	Switch box
46	60150C46	Nut
47,1	60150C47,1	Bolt
47,2	60150C47,2	Bolt
47,3	60150C47,3	Flat washer
48	60150C48	Strain relief
49	60150C49	Strain relief

N°	ART N°	DESCRIZIONE
50	60150C50	Connection line
51	60150C51	Bolt
53	60150C53	Control plate
54	60150C54	Protection
55	60150C55	Bolt
56	60150C56	Bolt
57	60150C57	Switch
57,1	60150C57,1	Bolt
58	60150C58	Handle
59	60150C59	Strain relief
60	60150C60	Strain relief
61	60150C61	Motor cover
62	60150C62	Bolt
63	60150C63	Flat washer
64	60150C64	Limited block
65	60150C65	Bolt
66	60150C66	Flat washer

F60-150
Combinata per legno
 Sega circolare


N°	REF N°	DESCRIPTION
1	60150D1	Knob
2	60150D2	Bolt
3	60150D3	Angle part
4	60150D4	Sliding pole
5	60150D5	Bolt
6	60150D6	Locking washer
7	60150D7	Flat washer
8	60150D8	Pointer
9	60150D9	Bolt
10	60150D10	Side cover
11	60150D11	Table
12	60150D12	Knob
13	60150D13	Nut
14	60150D14	Nut
15	60150D15	Idle wheel
16	60150D16	Top sheath
17	60150D17	Bolt
18	60150D18	Mandril
19	60150D19	Insert
20	60150D20	Bolt
21	60150D21	Table
22	60150D22	Knob
23	60150D23	Dust collection
24	60150D24	Dust collection
25	60150D25	Bolt
26	60150D26	Bolt
27	60150D27	Nut
28	60150D28	Follow board
29	60150D29	Ring
30	60150D30	Follow board
31	60150D31	Bolt
32	60150D32	Retaining Ring
33	60150D33	Washer
34	60150D34	Nut
35	60150D35	Bolt
36	60150D36	Cutting plate
37	60150D37	Nut
38	60150D38	Bolt
39	60150D39	Bolt
40	60150D40	Side cover
41	60150D41	Nut
42	60150D42	Press plate
43	60150D43	Blade
44	60150D44	Shaft
45	60150D45	Stand
47	60150D47	Bearing
48	60150D48	Retaining Ring
49	60150D49	Key
50	60150D50	Pulley
51	60150D51	Flat washer

N°	REF N°	DESCRIPTION
52	60150D52	Bolt
53	60150D53	Belt
54	60150D54	Fastness seat
55	60150D55	Bolt
56	60150D56	Washer
57	60150D57	Bolt
58	60150D58	Lift shaft
59	60150D59	Bearing
60	60150D60	Middle pulley
61	60150D61	Bearing
62	60150D62	Belt
63	60150D63	Washer
64	60150D64	Fastness seat
65	60150D65	Flat washer
66	60150D66	Bolt
67	60150D67	Control pole
68	60150D68	Lift handle
69	60150D69	Nut
69,1	60150D69,1	Washer
70	60150D70	Nut
71	60150D71	Washer
72	60150D72	Plate
73	60150D73	Washer
74	60150D74	Bearing
75	60150D75	Bolt
76	60150D76	Nut
77	60150D77	Nut
78	60150D78	Bolt
79	60150D79	Bolt
80	60150D80	Nut
81	60150D81	Bolt
82	60150D82	Dust cover

F60-150**Combinata per legno**
Carrello squadrate



FOX

F60-150

Combinata per legno
Carrello squadratore

N°	ART N°	DESCRIZIONE
1	60150E1	Knob
2	60150E2	Connection tie-in
3	60150E3	Stick
4	60150E4	Shaper plate
5	60150E5	Bolt
6	60150E6	Connection stick
7	60150E7	Stick
8	60150E8	Left fence
9	60150E9	Right fence
10	60150E10	Knob
11	60150E11	Flat washer
12	60150E12	Knob
13	60150E13	Dust cover
14	60150E14	Nut
15,1	60150E15,1	Retaining Ring
15,2	60150E15,2	Flat washer
16	60150E16	Knob
17	60150E17	Bolt
18	60150E18	Bolt
19	60150E19	Switch upper cover
20	60150E20	Spring
21	60150E21	Switch top block
22	60150E22	Switch fastness plate
24	60150E24	Bolt
25	60150E25	Bolt
26	60150E26	Bolt
27	60150E27	Switch
28	60150E28	Connection wiring
30	60150E30	Clamp
30,1	60150E30,1	Clamp
31	60150E31	Bolt
31,1	60150E31,1	Bolt
31,2	60150E31,2	Nut
32	60150E32	Insert
33	60150E33	Insert
34	60150E34	Shaft
35	60150E35	Bearing
36	60150E36	Shaft sheath
37	60150E37	Bolt
38	60150E38	Bearing
39	60150E39	Retaining Ring
42	60150E42	Handle
44	60150E44	Bolt
45	60150E45	Flat washer
46	60150E46	Handle
47	60150E47	Shaft
48	60150E48	Flat washer
49	60150E49	Nut
50	60150E50	Flat belt
51	60150E51	Bolt

N°	ART N°	DESCRIZIONE
52	60150E52	Bearing
53	60150E53	Pulley
54	60150E54	Loop
55	60150E55	Support plate
56	60150E56	Nut
57	60150E57	Nut
58	60150E58	Bolt



FEMI S.p.A.

40023 CASTEL GUELFO (BO) ITALY

Via Del Lavoro, 4

Tel. +39-0542/487611 Fax +39-0542/488226

infocom@fox-machines.com

www.femi.it

<p>IT - DICHIARAZIONE DI CONFORMITA' CE</p> <p>Questo prodotto è conforme anche alle direttive 2011/65/UE, 2012/19/UE, (2004/108 e 2006/95 fino al 19 Aprile 2016), 2014/30/UE e 2014/35/UE dal 20 Aprile 2016.</p>	<p>PT - DECLARAÇÃO DE CONFORMIDADE CE</p> <p>Este producto também está em conformidades com as diretivas da CE 2011/65/UE, 2012/19/UE, (2004/108 e 2006/95 até 19 de abril de 2016) e também 2014/30/UE e 2014/35/UE a partir de 20 de abril de 2016.</p>
<p>EN - EC DECLARATION OF CONFORMITY</p> <p>This product also conform to the EC directive 2011/65/EU, 2012/19/EU, (2004/108 et 2006/95 until 19 April 2016), 2014/30/EU and 2014/35/EU from 20 April 2016.</p>	<p>DA - EF OVERENSSTEMMELSESERKLÆ</p> <p>Dette produkt er også i overensstemmelse med EF-direktiverne 2011/65/EF, 2012/19/EF, (2004/108 og 2006/95 indtil 19. april 2016), 2014/30/EF og 2014/35/EF fra 20. april 2016.</p>
<p>DE - CE KONFORMITÄTS ERKLÄRUNG</p> <p>Dieses Product entspricht zudem den EG-Richtlinien 2011/65/EU, 2012/19/EU, (2004/108 und 2006/95 bis 19 April 2016), 2014/30/EU und 2014/35/EU ab 20 April 2016.</p>	<p>SE – FÖRSÄKRAN OM ÖVERENSSTÄMMELSE</p> <p>Denna produkt överensstämmer också med EF-direktiven 2011/65/EU, 2012/19/EU, (2004/108 och 2006/95 till 19 april 2016), 2014/30/EU och 2014/35/EU från 20 april 2016.</p>
<p>FR - DECLARATION DE CONFORMITE CE</p> <p>Ce produit est également conforme aux directives européennes 2011/65/UE, 2012/19/UE, (2004/108 and 2006/95 jusqu'au 19 Avril 2016), 2014/30/UE et 2014/35/UE à partir du 20 Avril 2016.</p>	<p>NO - SAMSVARERKLÆRING</p> <p>Dette produktet oppfyller også kravene i EF-direktiven 2011/65/EU, 2012/19/EU, (2004/108 og 2006/95 til og med 19. April, 2016), 2014/30/EU og 2014/35/EU fra og med 20. April, 2016.</p>
<p>ES - DECLARATION DE CONFORMIDAD CE</p> <p>Este product también cumple con las Directivas CE 2011/65/UE, 2012/19/UE, (2004/108 y 2006/95 hasta el 19 de abril de 2016), 2014/30/UE y 2014/35/UE desde el 20 de abril de 2016.</p>	<p>FI - VAATIMUSTENMUKAISUUSVAKUUTUS</p> <p>Questo prodotto è conforme anche alle direttive 2011/65/EU, 2012/19/EU, (2004/108 e 2006/95 fino al 19 Aprile 2016), 2014/30/EU e 2014/35/UE dal 20 Aprile 2016.</p>
<p>LV - CE ATITIKTIES DEKLARACIJA</p> <p>Šis produkts taip pat atitinka direktyvas 2011/65 /ES, 2012/19/ES (2004/108 ir 2006/95 iki 2016 m. balandžio 19d.), 2014/30 /ES ir 2014/35 /ES nuo 2016 m. balandžio 20 d.</p>	

Persona autorizzata a costituire il fascicolo tecnico
 Person authorized to create the technical file
 Personne autorisée à établir le dossier technique
 Personne autorisée à établir le dossier technique
 Persona autorizada a crear el documento técnico
 Pessoa atorizada a constituir o fascículo técnico

MAURIZIO CASANOVA Castel Guelfo (BO),
 Presso-C/o-Bei-De-Junto da: FEMI S.p.A.
 Via Del Lavoro, 4

Person med tilladelse til at udforme det tekniske dossier
 Behörig att upprätta den tekniska dokumentationen
 Person som er autorisert til å utforme den tekniske dokumentasjonen
 Teknisen asiakirjan laatimista varten valtuutettu henkilö
 Įgaliotas asmuo sudaryti techninę bylą



Castel Guelfo (BO) Italy 28/03/2016
Il Presidente del Consiglio

**The Director / Le Directeur / El Director / O Director /
 Johtaja**

FEMI S.p.A.
 Il Presidente del Consiglio
 Maurizio Casanova

ОФИЦИАЛЬНЫЙ ДИЛЕР В УКРАИНЕ:

storgom.ua

ГРАФИК РАБОТЫ:

Пн. – Пт.: с 8:30 по 18:30

Сб.: с 09:00 по 16:00

Вс.: с 10:00 по 16:00

КОНТАКТЫ:

+38 (044) 360-46-77

+38 (066) 77-395-77

+38 (097) 77-236-77

+38 (093) 360-46-77

Детальное описание товара:

<https://storgom.ua/product/kombinirovannyi-standok-fox-machines-f60-150.html>

Другие товары: <https://storgom.ua/kombinirovannye-standki.html>