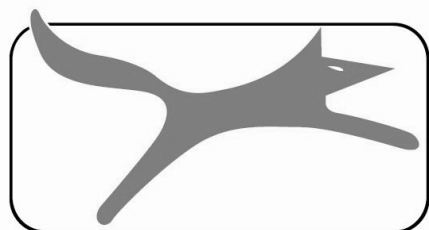


**TRONCATRICE RADIALE A DOPPIA
INCLINAZIONE**

**Lama di diametro Ø255 mm e laser
DOUBLE BEVEL RADIAL MITRE SAW
with Laser saw blade's diameter 255 mm**

**SCIE À ONGLET RADIALE
A DOUBLE INCLINAISON
Avec lame Ø255 mm et laser**

**Modello/Model/Modèle
F36-257DB**



FOX®

Model N° F36-257DB S/N _____

SCIE À ONGLET RADIALE À DOUBLE INCLINAISON Ø255 mm
 DOUBLE BEVEL SLIDE COMPOUND MITER SAW Ø255 mm
 DOPPELTE KOMBINATIONSGEHRUNGSSÄGE Ø255 mm
 TRONCATRICE RADIALE DOPPIA INCLINAZIONE Ø255 mm

FOX

230 V - 50Hz
 1600 W
 RPM 4800 min⁻¹

D max 255 mm
 D min 235 mm
 d 30 mm

CE

0 ± 78 mm

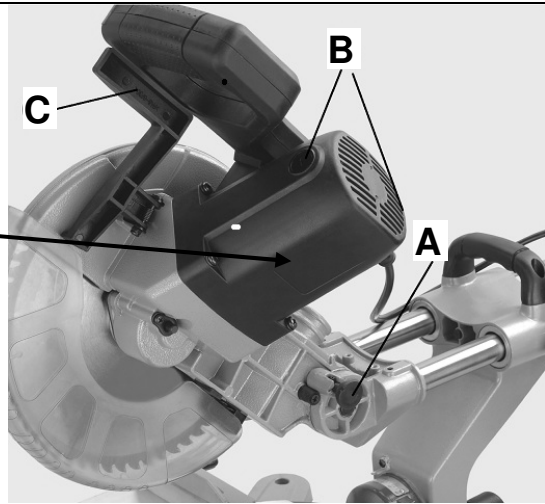


Fig. 1

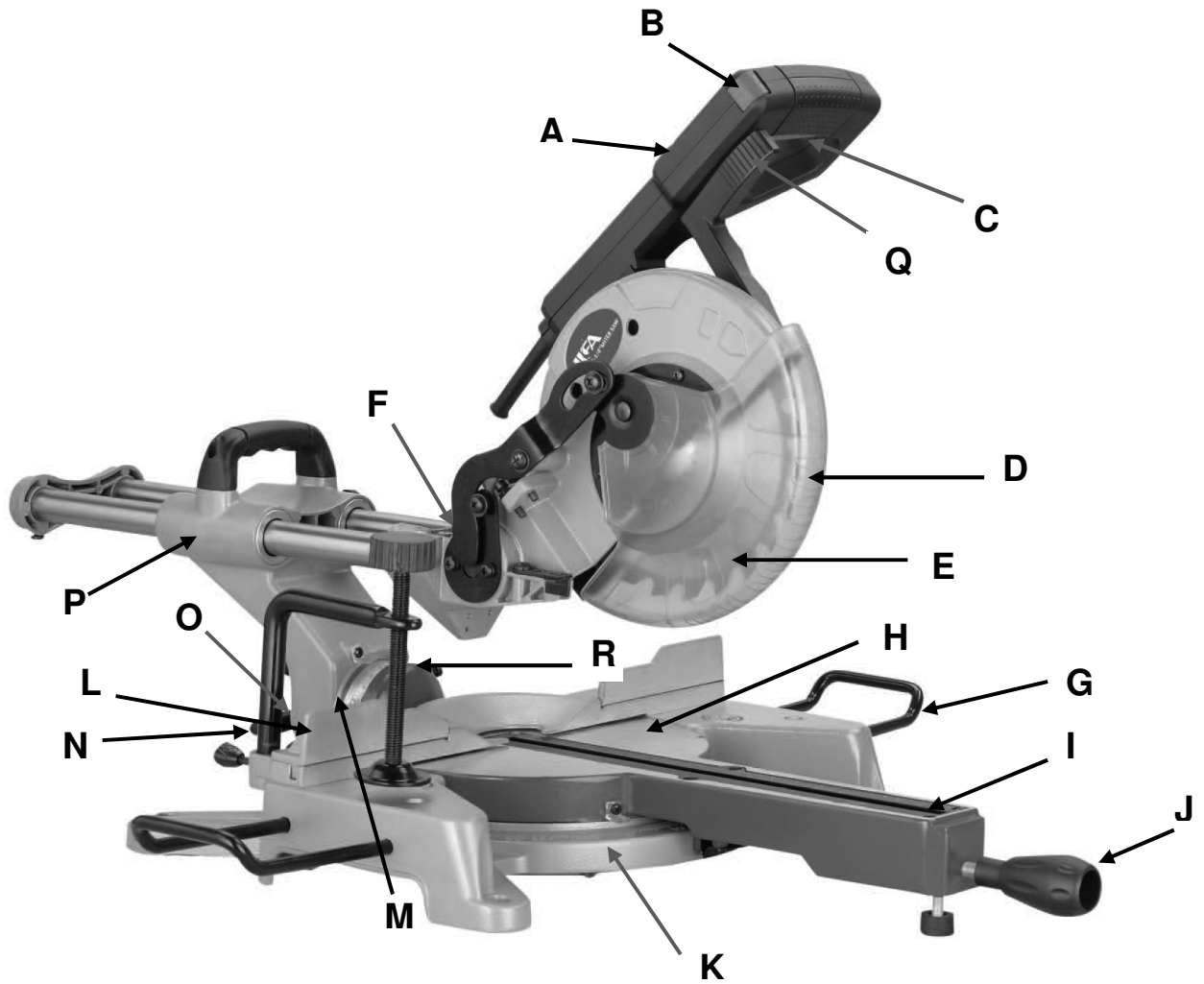


Fig. 2

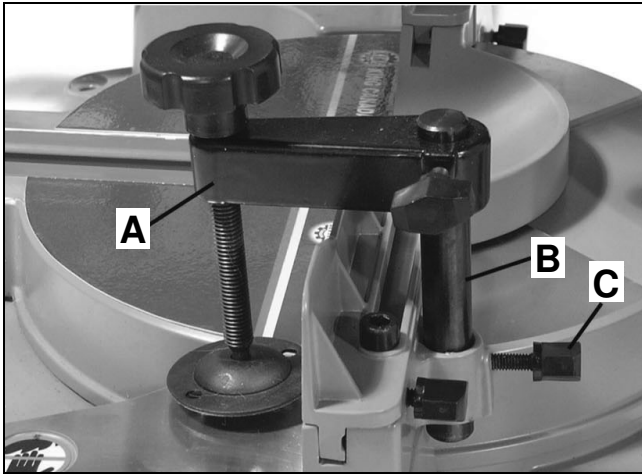


Fig. 3

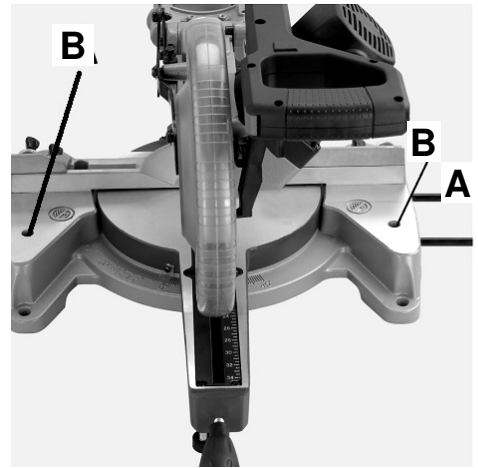


Fig. 5

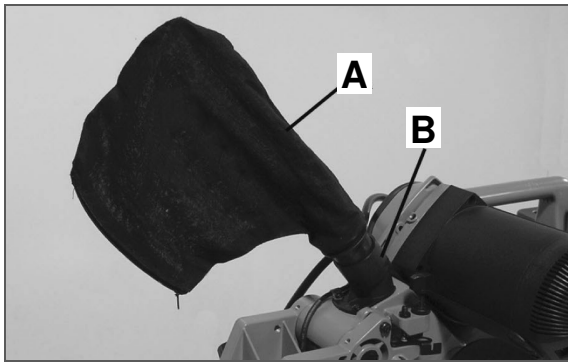


Fig. 6

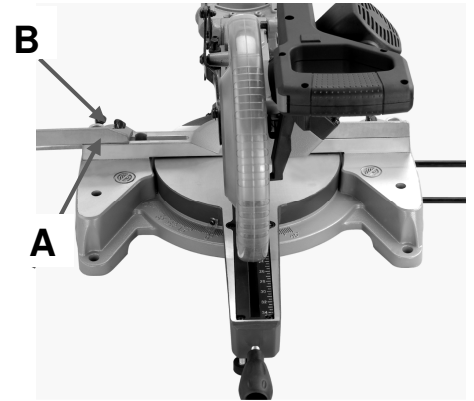


Fig. 7

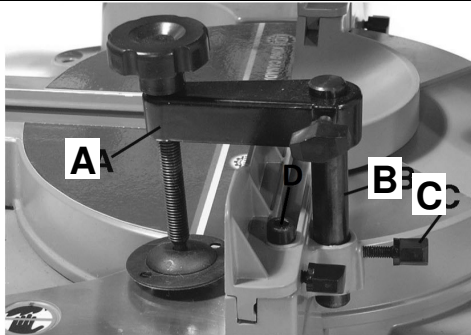


Fig. 8

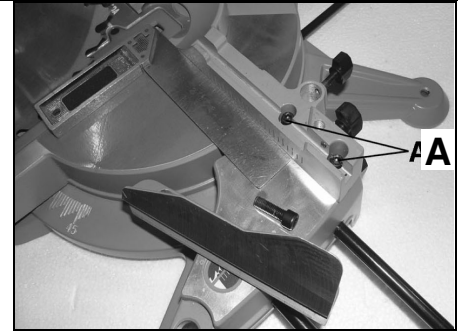


Fig. 9

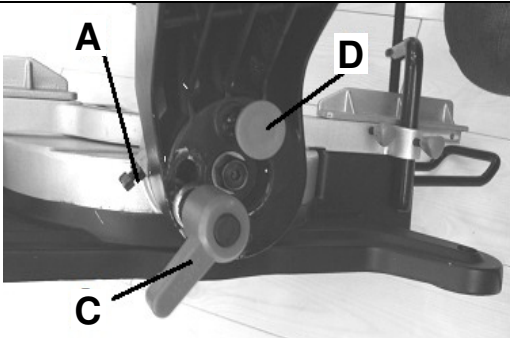


Fig. 10

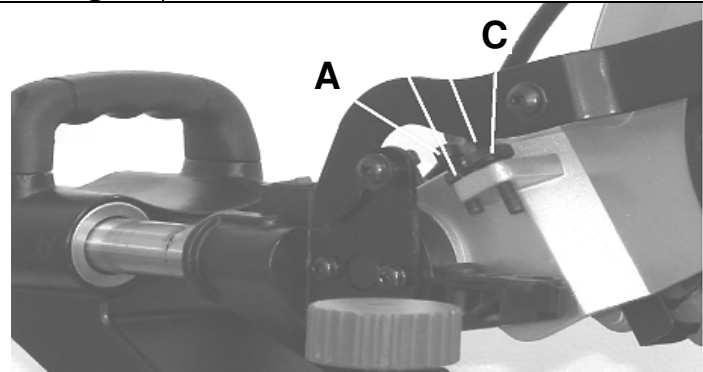


Fig. 12

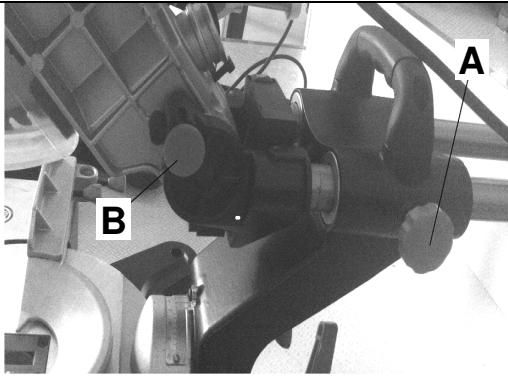


Fig. 13

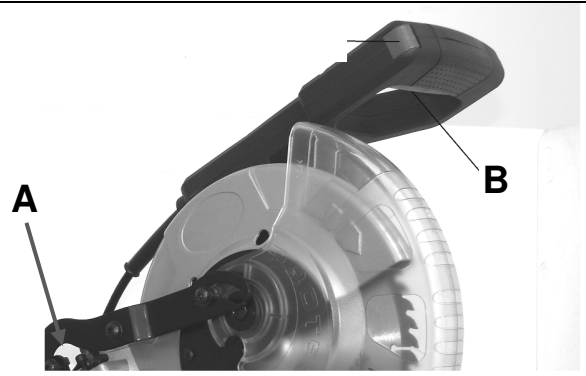


Fig. 14

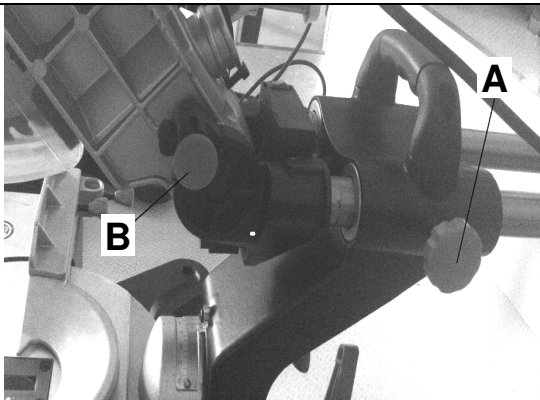


Fig. 16

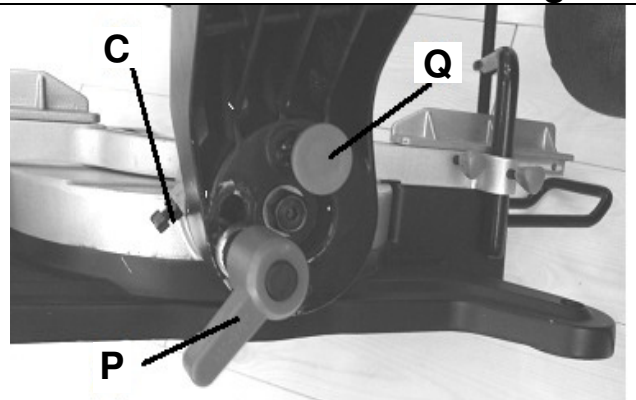


Fig. 17

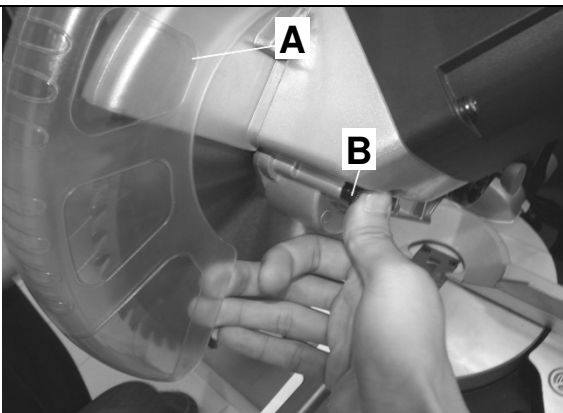


Fig. 19

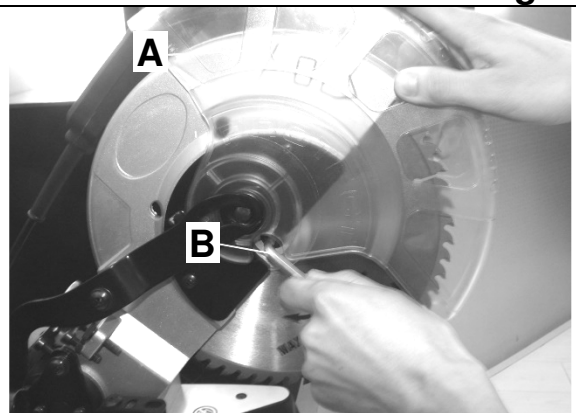


Fig. 20

INDICE / INDEX / TABLE DES MATIERES

ITALIANO (IT)	Manuale originale, <i>Original manual, Manuel original, Käännös ohjekirjasta</i>	1 ÷ 26
ENGLISH (EN)	Manual translated from the original, <i>manuale tradotto dall'originale</i>	27 ÷ 52
FRANCAIS (FR)	Manuel traduit à partir de l'original, <i>manuale tradotto dall'originale</i>	53 ÷ 78

DICHIARAZIONE DI CONFORMITA' / DECLARATION OF CONFORMITY / DECLARATION DE CONFORMITE

ESPLOSO / EXPLODED VIEW / VUE ECLATEE / VISTA DETALLADA / VISTA DETALHADA

SCHEMA ELETTRICO / WIRING DIAGRAM / SCHEMA ELECTRIQUE

INDICE

INDICE / INDEX / TABLE DES MATIERES	5
INDICE 1	
SICUREZZA	3
PERSONALE AUTORIZZATO ALL'UTILIZZO DELLA MACCHINA	3
REGOLE GENERALI DI SICUREZZA.....	4
REGOLE SUPPLEMENTARI DI SICUREZZA PER LE SEGATRICI RADIALI.....	5
REGOLE DI SICUREZZA PER IL PUNTATORE LASER.....	6
PROTEZIONE DELL'AMBIENTE	6
INFORMAZIONE AGLI UTENTI.....	6
SIMBOLI	
COLLEGAMENTO DELL'UTENSILE ALLA CORRENTE.....	8
ALLACCIAMENTO ELETTRICO	8
PROLUNGHE ELETTRICHE	8
USO CONFORME ALLE NORME	8
CARATTERISTICHE TECNICHE	9
INFORMAZIONI SUL RUMORE	9
DISIMBALLO E PULIZIA	10
IDENTIFICAZIONE DELLA MACCHINA (Fig. 2).....	10
MONTAGGIO	11
MONTAGGIO DELL'IMPUGNATURA DI ROTAZIONE DELLA TAVOLA	11
ARRESTO OBLIQUO E ROTAZIONE DEL PIANO	11
MONTAGGIO DEI MORSETTI DELLA TRONCATRICE	11
FUNZIONAMENTO DEI MORSETTI.....	11
MONTAGGIO DELLE ESTENSIONI LATERALI.....	12
MONTAGGIO DEL SACCO RACCOGLI POLVERI.....	12
ESTENSIONI DELLA GUIDA	12
REGOLAZIONI.....	13
FISSAGGIO DELLA TRONCATRICE AD UN PIANO.....	13
CONTROLLO E REGOLAZIONE DEGLI ANGOLI IN RAPPORTO ALLE LAME	13
REGOLAZIONE DELLA GUIDA D'APPOGGIO POSTERIORE PER UN TAGLIO A 90°.....	14
REGOLAZIONE DEL PIANO DELLA TRONCATRICE RISPETTO ALLA LAMA.....	14
REGOLAZIONE DELL'INCLINAZIONE DELLA TESTA DELLA TRONCATRICE E DELL'ARRESTO.....	15
REGOLAZIONE DELLA PROFONDITA DI TAGLIO.....	15
MECCANISMO DI SPOSTAMENTO RADIALE	16
SOSTEGNO DEI PEZZI LAVORATI	16
FUNZIONAMENTO	16
ZONE PERICOLOSE DEL PIANO	16
FUNZIONAMENTO / SPEGNIMENTO DELLA TRONCATRICE.....	16
UTILIZZO E REGOLAZIONE DEL SISTEMA DI GUIDA A DOPPIO LASER.....	16
FUNZIONAMENTO DEL BRACCIO DI TAGLIO.....	17
POSIZIONE DELLE MANI E DEI PIEDI.....	17
TAGLIO DI UN PEZZO DI LEGNO	18
TECNICA DI UTILIZZO CORRETTO PER TAGLI UTILIZZANDO LO SPOSTAMENTO RADIALE	18

UTILIZZO DELLA TRONCATRICE PER TAGLIARE IN LUNGHEZZA	18
TAGLIO DI MATERIALI CURVI.....	19
TAGLI OBLIQUI.....	19
TAGLIO INCLINATO	19
TAGLI COMPOSTI (Fig. 2-17)	20
TAGLIO DI BATTISCOPA	20
TAGLIO CORNICI E MODANATURE	20
MANUTENZIONE.....	21
SEGATURA DI LEGNO.....	21
PROTEZIONE DELLA LAMA INFERIORE	21
MANUTENZIONE DEL LASER	21
LUBRIFICAZIONE	21
ISPEZIONE E SOSTITUZIONE DELLE SPAZZOLE	22
SOSTITUZIONE DELLA LAMA.....	23
ASSISTENZA.....	23

SICUREZZA**ATTENZIONE:**

Quando si utilizzano utensili elettrici si dovrebbero sempre rispettare, oltre a quelle riportate in questo manuale, tutte le precauzioni base di sicurezza per ridurre il rischio di incendio, scossa elettrica e danni personali.

Leggere attentamente tutte queste istruzioni prima di utilizzare questo prodotto e conservarle scrupolosamente.

Le lavorazioni effettuate con un elettro utensile possono diventare pericolose per l'operatore se non vengono rispettate norme operative sicure ed adeguate. Come per qualsiasi macchina elettrica che ha un organo di lavoro in movimento, l'utilizzo dell'utensile comporta alcuni rischi. Se la macchina viene utilizzata come indicato su questo manuale, prestando la massima attenzione al lavoro che si sta facendo, rispettando le regole ed utilizzando gli adeguati dispositivi di protezione individuali, la probabilità di incidenti sarà quasi nulla. I possibili rischi residui sono relativi a:

1. Ferimenti per contatto con parti rotanti in movimento.
2. Ferimenti per contatto con parti spigolose o nei cambi lama.
3. Ferimenti per eiezioni di parti di utensile o di materiale in lavorazione.
4. Danni all'udito provocati dal rumore.
5. Danni causati dalle polveri.
6. Ferimenti per utensili monatti male.

Le attrezzature di sicurezza previste sulle macchine, come le protezioni, i carter, gli spingipezzo, i dispositivi di ritenuta, i dispositivi di protezione individuale come gli occhiali, le maschere antipolvere, le protezioni auricolari, le scarpe e i guanti possono ridurre le probabilità di incidente. Anche la migliore protezione, però, non può proteggere contro la mancanza di buon senso e di attenzione. Abbiate sempre buon senso e prendete le precauzioni necessarie. Fate solo i lavori che ritenete siano sicuri. **NON DIMENTICATE:** la sicurezza è responsabilità di ognuno.

Questo utensile è stato concepito per un utilizzo ben preciso. FEMI raccomanda di non modificarlo o di non utilizzarlo per scopi diversi rispetto a quelli per cui è stato costruito. Se avete dei dubbi relativamente ad applicazioni specifiche, NON utilizzate l'utensile prima di aver contattato FEMI e aver ricevuto informazioni in merito.

LEGGETE E CONSERVATE QUESTO MANUALE**PERSONALE AUTORIZZATO ALL'UTILIZZO DELLA MACCHINA**

La macchina è stata progettata e costruita per essere utilizzata da personale qualificato, avente il livello di formazione, di esperienza e di capacità, secondo le seguenti caratteristiche:

Operatori / Allievi / Apprendisti:

- possono essere sia di sesso maschile sia femminile;
- devono avere una età minima di 14 anni;
- devono poter operare con entrambe le mani;
- devono essere privi di limitazioni nelle capacità fisiche e mentali;
- devono conoscere il contenuto del manuale d'uso.

REGOLE GENERALI DI SICUREZZA

1. Mantenete l'area di lavoro pulita. Nelle zone o nei banchi di lavoro ingombri è più alta la probabilità di incidenti.
2. Evitate un ambiente pericoloso. Non esponete gli utensili alla pioggia e non utilizzateli in ambienti umidi o bagnati, per evitare i fenomeni di elettrolocazione. Mantenete la zona di lavoro ben illuminata. Non utilizzate l'utensile in presenza di gas o di liquidi infiammabili.
3. Collegate il dispositivo di aspirazione della polvere. Se sono previsti dei metodi per il recupero della polvere, assicuratevi che questi dispositivi siano collegati e utilizzati correttamente.
4. Tenete gli estranei e i bambini lontani. Tutti gli estranei e i bambini devono mantenere una distanza di sicurezza dall'area di lavoro.
5. Proteggetevi dalle scariche elettriche. Evitate di entrare in contatto con delle superfici di messa a terra.
6. Non maltrattate il cavo elettrico. Non tirate mai il filo elettrico per scollegarlo dalla presa. Mantenete il cavo elettrico lontano dal calore, dall'olio e dagli spigoli vivi.
7. Utilizzate delle prolunghe elettriche previste per l'esterno. Quando l'utensile viene utilizzato all'esterno, utilizzate solamente delle prolunghe elettriche previste per l'esterno e che riportino delle indicazioni in merito.
8. Siate vigili. Osservate attentamente quello che fate, abbiate buon senso. Non utilizzate l'utensile quando siete affaticati.
9. Non utilizzate l'utensile se siete sotto l'effetto di medicinali, alcol, droghe.
10. Evitate l'avvio accidentale. Assicuratevi che l'interruttore sia nella posizione di arresto prima di collegare l'utensile.
11. Indossate una tenuta appropriata. Non indossate vestiti ampi o gioielli che possono impigliarsi nei pezzi mobili. Per il lavoro all'esterno sono particolarmente raccomandate le scarpe antiscivolo. Portate un mezzo di protezione per i capelli lunghi.
12. Usate sempre i dispositivi di protezione personale, portate gli occhiali di sicurezza e mascherine nei casi in cui si producano polveri o trucioli. Indossate cuffie antirumore o tappi protettivi in ambienti rumorosi. Usate guanti quando si maneggiano particolari con spigoli vivi e taglienti.
13. Non sbilanciatevi sopra all'utensile. Mantenete sempre il vostro equilibrio.
14. Chiedete consigli a persone esperte e competenti se non avete familiarità con il funzionamento dell'utensile.
15. Allontanate gli utensili inutilizzati. Quando gli utensili non vengono utilizzati, devono essere sistemati in un luogo secco, chiuso a chiave, fuori dalla portata dei bambini.
16. Non forzate l'utensile. La lavorazione sarà migliore e maggiormente sicura se l'utensile viene utilizzato al ritmo per il quale è stato concepito.
17. Utilizzate l'utensile appropriato. Non forzate un piccolo utensile a fare il lavoro di un utensile a utilizzo intensivo. Per esempio, non utilizzate una sega circolare per tagliare dei rami o dei ceppi.
18. Fissate il pezzo. Utilizzate per quanto possibile dei morsetti a vite o una morsa per bloccare il pezzo. E' più sicuro che servirsi delle sole mani.
19. Mantenete gli utensili in perfetto stato. Tenete gli utensili affilati e puliti in modo da ottenere un rendimento migliore e più sicuro. Seguite le istruzioni per lubrificare e sostituire gli accessori. Controllate regolarmente il cavo elettrico e sostituitelo se è danneggiato. Tenete le maniglie e le impugnature secche, pulite e prive di olio e di grasso.
20. Scollegate l'utensile dalla rete quando non è utilizzato, prima della manutenzione e della sostituzione degli accessori o utensili quali lame, punte, frese, ecc.
21. Allontanate le chiavi di serraggio e di regolazione. Prendete l'abitudine di verificare che le chiavi di serraggio e di regolazione siano state allontanate dall'utensile prima di avviarlo.
22. Controllate i particolari dell'utensile per verificare che non ci siano parti danneggiate. Prima di continuare ad utilizzare l'utensile, controllate tutti i dispositivi di sicurezza o qualsiasi altro pezzo che possa essere danneggiato in modo da assicurarvi che funzioni bene e che riesca ad effettuare il compito previsto. Verificate che i pezzi mobili siano ben allineati, non si blocchino e non siano rotti. Controllate anche il montaggio o qualsiasi altra condizione che può influenzare il funzionamento. Qualsiasi pezzo o qualsiasi protezione danneggiata deve essere riparata o sostituita da un centro di servizio post-vendita autorizzato. Non utilizzate l'utensile se l'interruttore non funziona correttamente.
23. Utilizzate l'elettrotensile, gli utensili e gli accessori nel modo e per gli scopi riportati in questo manuale; utilizzi e componenti diversi possono generare possibili rischi per l'operatore.
24. Fate riparare l'utensile da una persona competente. Questo utensile elettrico è conforme alle prescrizioni di sicurezza corrispondenti. Le riparazioni devono essere realizzate solo da persone qualificate che utilizzino ricambi originali, altrimenti potrebbero insorgere dei pericoli per l'utilizzatore.

REGOLE SUPPLEMENTARI DI SICUREZZA PER LE SEGATRICI RADIALI

1. **SCOLLEGATE** sempre la sega dalla presa elettrica prima di una riparazione, manutenzione, cambio lama, pulizia o intervento qualsiasi.
2. **NON AVVIATE** la sega finchè non è completamente assemblata e installata secondo le direttive del presente manuale, con le protezioni montate e funzionanti e i vari pomoli di bloccaggio ben serrati.
3. **POSIZIONATE** la sega su una superficie piana e orizzontale per evitare oscillazioni e spostamenti pericolosi.
4. **TENETE** sempre il pezzo ben appoggiato alla guida di taglio. Non effettuate il lavoro a mano libera.
5. **TENETE** le mani distanti dalla traiettoria e dalla zona della lama. Evitate di avvicinarvi troppo alla lama quando si tagliano pezzi piccoli, usate dei morsetti di bloccaggio.
6. **NON PASSATE** mai le mani dietro o sopra la lama ed evitate di assumere posizioni scomode con le mani e il corpo.
7. **EVITATE** di togliere pezzi di legno incastrati con la lama in movimento. Spegnete la macchina e aspettate che la lama si fermi, poi intervenite.
8. **APPOGGIATE** su dei cavalletti le estremità grandi pezzi che fuoriescono lateralmente dal piano della sega.
9. **ASSICURATEVI** che le estensioni del piano di lavoro siano ben bloccate prima di avviare l'utensile.
10. **UTILIZZATE** sempre la sega in un ambiente ben areato e collegata ad un sistema di estrazione della segatura. Eliminate frequentemente la segatura che resta sulla sega.
11. **CONTROLLATE** che la lama sia ben affilata, che ruoti liberamente e senza vibrazione.
12. **NON UTILIZZATE** delle lame danneggiate o deformate o lame in acciaio rapido ad alta lega (tipo HSS).
13. **UTILIZZATE** solamente delle lame raccomandate dal fabbricante, conformi alla norma EN 847-1.
14. **UTILIZZATE** lame adatte al materiale da tagliare e che abbiano marcata una velocità maggiore di quella della macchina. Quando si sostituisce la lama, verificare che il diametro esterno e il diametro del foro siano giusti. Trasportate sempre la lama all'interno della sua custodia.
15. **UTILIZZATE** solamente delle lame previste per il taglio trasversale. Quelle con placchette in metallo duro devono avere un angolo di taglio nullo o negativo. Non utilizzate delle lame con denti profondi in quanto possono flettersi ed entrare in contatto con la protezione della lama.
16. **ASSICURATEVI**, prima di montarle, che la lama e le flangie siano pulite e che la vite di fissaggio sia bloccata adeguatamente.
17. **UTILIZZATE** questo sega solamente per tagliare il legno e materiali simili. Non tagliate mai dei materiali ferrosi.
18. **ASSICURATEVI** che la lama non tocchi il pezzo da tagliare prima di iniziare il taglio.
19. **LASCIATE** che il motore raggiunga il suo regime massimo di velocità prima di cominciare il taglio.
20. **ASSICURATEVI** che la lama sia completamente ferma prima di spostare o di bloccare il pezzo da lavorare, di cambiare l'angolo del pezzo o di cambiare l'angolo della lama.
21. **CONTROLLATE** che il meccanismo di guida della segatrice sia bloccato quando intendete fare tagli usandola come semplice troncatrice e non come radiale.
22. **USATE** la sega come radiale spingendo la lama verso l'appoggio del pezzo e quindi, dopo aver bloccato il pezzo contro l'appoggio, tirate la testa verso di voi, abbassate la lama sul pezzo da tagliare e spingete il gruppo in avanti per terminare il taglio.
23. **CONTROLLATE** regolarmente se il cavo di alimentazione è danneggiato, nel qual caso fatelo riparare da un centro servizio post-vendita autorizzato. Controllate regolarmente le prolunghe e sostituitele se sono danneggiate.
24. **USATE** protettori acustici e mascherina antipolvere.
25. **NON UTILIZZATE** mai dei solventi per pulire i pezzi in plastica. I solventi possono sciogliere o danneggiare il materiale. Utilizzate solamente uno straccio umido per pulire i pezzi in plastica.
26. **FERMATE** immediatamente la sega e scollegatela dalla corrente se vi accorgete che qualche particolare è danneggiato o difettoso. Fate sostituire il pezzo difettoso da un centro assistenza. Utilizzate solo ricambi e accessori raccomandati da FEMI.
27. Sostituite il coperchio del supporto girevole quando usurato

REGOLE DI SICUREZZA PER IL PUNTATORE LASER

- Non guardate mai in direzione del puntatore laser.
- Non orientate il laser verso persone o animali.
- Non utilizzate il puntatore laser su materiali molto riflettenti. La luce riflessa è tanto pericolosa quanto quella diretta.
- Fate riparare il puntatore laser solamente da tecnici qualificati.
- Non toccate la lente del laser con degli oggetti duri.
- Pulite la lente del laser tramite una spazzola morbida.
- L'eventuale sostituzione del puntatore va fatta con uno dello stesso tipo.

PROTEZIONE DELL'AMBIENTE

INFORMAZIONE AGLI UTENTI

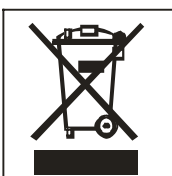
Attuazione delle Direttive 2011/65/UE, 2012/19/UE, relative alla riduzione dell'uso di sostanze pericolose nelle apparecchiature elettriche ed elettroniche, nonché allo smaltimento dei rifiuti", si precisa quanto segue:

- Il simbolo del cassonetto barrato riportato sull'apparecchiatura o sulla confezione indica che il prodotto alla fine della propria vita utile deve essere raccolto separatamente dagli altri rifiuti.
- L'utente dovrà, pertanto, conferire l'apparecchiatura giunta a fine vita agli idonei centri di raccolta differenziata dei rifiuti elettronici ed elettrotecnici, oppure riconsegnarla al rivenditore al momento dell'acquisto di una nuova apparecchiatura di tipo equivalente, in ragione di uno ad uno.
- L'adeguata raccolta differenziata per l'avvio successivo dell'apparecchiatura dismessa al riciclaggio, al trattamento ed allo smaltimento ambientalmente compatibile, contribuisce ad evitare possibili effetti negativi sull'ambiente e sulla salute e favorisce il reimpiego e/o riciclo dei materiali di cui è composta l'apparecchiatura.



ATTENZIONE!

Lo smaltimento abusivo del prodotto da parte dell'utente comporta l'applicazione delle sanzioni amministrative previste dalla normativa vigente.



SIMBOLI



Indossate sempre degli occhiali di protezione per evitare trucioli durante l'utilizzo della macchina.



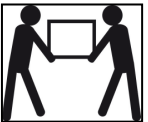
Leggete e capite il manuale di istruzioni prima di utilizzare la macchina.



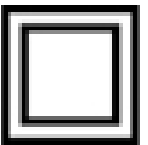
Portare sempre una maschera di protezione Eliminato se l'operazione ecc..



Indossate sempre cuffie che vi proteggano dal rumore durante l'utilizzo della macchina.



Imballaggio pesante. Il trasporto della macchina richiede due persone.



Doppio isolamento. Questo simbolo significa che nessun elemento che può condurre la corrente è accessibile senza l'utilizzo di un utensile. Questi apparecchi sono privi di conduttore di terra.



Indica il servizio sull'utensile di un puntatore laser (vedi paragrafo REGOLE DI SICUREZZA PER IL PUNTATORE LASER)



E vietato mettere le mani in questa parte durante il funzionamento della macchina. Rischio di taglio/trascinamento

ANNO DI COSTRUZIONE

Matricola/anno costruzione

F XXXXX08XXXXXXXX

COLLEGAMENTO DELL'UTENSILE ALLA CORRENTE

ALLACCIAMENTO ELETTRICO

Per l'alimentazione della vostra macchina è necessaria una tensione alternata a 230 V 50 Hz. Assicuratevi che la vostra alimentazione abbia queste caratteristiche, che sia protetta da un interruttore differenziale e magnetotermico. Se la vostra macchina non funziona quando è collegata ad una presa, verificate attentamente le caratteristiche dell'alimentazione.

PROLUNGHE ELETTRICHE

Utilizzate solamente delle prolunghe elettriche a tre conduttori con una spina a due spinotti e contatto di terra e delle prese a due cavità e una terra corrispondente alla spina dell'utensile. Quando utilizzate un utensile elettrico ad una distanza considerevole dall'alimentazione, assicuratevi di utilizzare una prolunga di dimensioni sufficienti per trasportare la corrente di cui l'utensile ha bisogno. Una prolunga sotto dimensionata provocherebbe una caduta di tensione elevata nella linea, con perdita di potenza e conseguente surriscaldamento del motore. Possono essere utilizzate solamente delle prolunghe conformi alle norme CE .

Lunghezza della prolunga elettrica: fino a 15 m
Dimensioni del cavo:3 x 2,5 mm²

Prima di utilizzare qualsiasi prolunga, verificate che non abbia dei fili scoperti e che l'isolante non sia tagliato o usurato. Riparate o sostituite immediatamente la prolunga danneggiata o usurata.



ATTENZIONE:

Le prolunghe devono essere sistemate fuori dalla zona di lavoro per evitare che possano entrare in contatto con i pezzi in lavoro, l'utensile o altri particolari della macchina e creare possibili rischi.



ATTENZIONE:

TENETE GLI UTENSILI E LE ATTREZZATURE FUORI DALLA PORTATA DEI BAMBINI

USO CONFORME ALLE NORME

Questo utensile è stato progettato e realizzato per tagli trasversali e radiali su legno e materiali simili.

Con la lama in posizione verticale la massima capacità di taglio è di 78 mm in altezza e 340 in larghezza.

La testa della lama può ruotare da 0 a 45° sia a destra che a sinistra per tagli angolati e il gruppo lama si può anche inclinare fino a 45° sulla sinistra per tagli inclinati.

Le relative capacità sono riportate nella tabella delle caratteristiche tecniche.

La macchina è dotata di sufficiente stabilità, ma ha comunque la possibilità, in caso di necessità di essere fissata ad un piano.

CARATTERISTICHE TECNICHE

Potenza motore:.....	1600 W
Tensione di alimentazione e frequenza:.....	230 V ~ 50Hz
Velocità:.....	4800 min ⁻¹
Dimensioni MAX della lama:.....	254 x 2,8x 30 mm
Taglio trasversale a 90°:.....	78 x 340 mm
Taglio obliquo a 45° a destra e a sinistra:.....	78 x 240 mm
Taglio inclinato a 45° a sinistra:.....	42 x 340 mm
Taglio inclinato a 45° a destra:.....	42 x 340 mm
Taglio composto (trasversale e inclinato a 45° a destra):.....	23 x 240 mm
Taglio composto (trasversale e inclinato a 45° a sinistra):.....	23 x 240 mm
Arresti di taglio destra e sinistra:.....	0° - 15° - 22,5° - 30° - 45°
Arresti di inclinazione:.....	0 e 45°
Peso netto:.....	23 kg
Peso lordo:.....	25 kg
Dimensioni della macchina.....	835 x 570 x 790 mm
Dimensioni dell'imballo.....	915 x 570 x 535

INFORMAZIONI SUL RUMORE

Il rumore emesso, misurato conformemente alle norme EN61029, EN3744 e EN11201 è risultato essere:

- Livello di pressione acustica LpA = 90 dB(A)
- Livello di potenza sonora LWA = 103 dB(A)
- Incertezza della misura K = 3 dB

Si consiglia di indossare adeguati protettori acustici.

Le sorgenti del rumore della sega sono: il motore elettrico e la sua ventilazione, il riduttore di velocità, la lama e ovviamente il materiale da tagliare.

Per il motore e la sua ventilazione si consiglia di tenerlo controllato e puliti i passaggi dell'aspirazione, per le lame di utilizzare tipi silenziati, di tenerle sempre in perfetta efficienza e per il materiale da tagliare di usare le lame giuste e di tenere sempre ben bloccati i particolari da tagliare.

I valori indicati per il rumore sono livelli di emissione e non necessariamente livelli di lavoro sicuro. Mentre vi è una correlazione tra livelli di emissione e livelli di esposizione, questa non può essere usata affidabilmente per determinare se siano richieste o no ulteriori precauzioni. I fattori che influenzano il reale livello di esposizione del lavoratore includono la durata dell'esposizione, le caratteristiche dell'ambiente, altre sorgenti di rumore, per esempio il numero di macchine e altre lavorazioni adiacenti. Inoltre i livelli di esposizione possono variare da un Paese a Paese. Queste informazioni mettono comunque in grado l'utilizzatore della macchina di fare la miglior valutazione dei pericoli e dei rischi.

DISIMBALLO E PULIZIA

La troncatrice è spedita completa all'interno di un imballo di cartone. Togliere la troncatrice e tutti i vari componenti dall'imballo. Togliere il rivestimento di protezione da tutti i particolari che non sono verniciati. Questo rivestimento può essere rimosso con l'aiuto di uno straccio morbido e umido di WD40. Non utilizzare acetone, benzina o diluenti per pittura.

IMPORTANTE: non sollevate la troncatrice per l'impugnatura di comando perchè potrebbe sregolare i suoi allineamenti. Sollevate la macchina sempre per la base o per l'impugnatura di trasporto se presente.

Nel caso fossero presenti parti difettose o rovinare non utilizzarla per non compromettere l'efficienza e la sicurezza dell'utensile. Rivolgersi ad un centro assistenza autorizzato per la sostituzione dei particolari difettosi. Non buttate via l'imballo della macchina finché la stessa non sia completamente montata.



ATTENZIONE:

Durante la pulizia della macchina dopo il disimballo, non utilizzate benzina o altri solventi a base di petrolio perché questi prodotti sono estremamente infiammabili. Esiste un rischio di esplosione o incendio se vengono utilizzati questi prodotti.

Generalmente, tutti i solventi utilizzati per la pulizia delle macchine sono tossici se vengono inalati o ingeriti. Operate sempre in un luogo ben areati lontano da fonti potenziali di solventi. Portate una maschera

La troncatrice è spedita con il braccio di taglio bloccato in posizione di trasporto. Per sbloccare il braccio di taglio, spingetelo verso il basso, tirate e girate il bottone di sblocco **(A) Fig.1**.

Elenco dei particolari presenti nell'imballo:

- Troncatrice
- Chiavi sostituzione lama
- Morsetto verticale
- Set spazzole ricambio
- Sacchetto raccogli-polvere

IDENTIFICAZIONE DELLA MACCHINA (Fig. 2)

- | | |
|--|---|
| A. Impugnatura di messa in funzione/arresto | N. Morsetto verticale |
| B. Interruttore di messa in funzione | O. Leva di bloccaggio dell'inclinazione della testa della troncatrice |
| C. Pulsante di marcia | P. Meccanismo di scorrimento della testa della troncatrice |
| D. Protezione lama inferiore | Q. Levetta di sblocco proteggi lama |
| E. Lama della troncatrice | |
| F. Laser a doppio fascio | |
| G. Estensioni del piano di lavoro | |
| H. Piano rotante della troncatrice | |
| J. Manopola di rotazione del piano per i tagli inclinati | |
| K. Graduazione del piano rotante | |
| L. Estensioni base appoggio verticale | |

MONTAGGIO

**ATTENZIONE!**

Assicuratevi che la troncatrice sia spenta e scollegata da qualsiasi fonte di corrente prima di procedere al montaggio o di effettuare qualsiasi altra regolazione

MONTAGGIO DELL'IMPUGNATURA DI ROTAZIONE DELLA TAVOLA

Prima di poter utilizzare la vostra troncatrice a doppia inclinazione, dovete montare l'impugnatura di rotazione del piano (J) Fig.2.

Per questo avvitate l'impugnatura (J). Quest'ultima serve a bloccare il piano all'angolo desiderato per il taglio obliquo.

**ATTENZIONE!**

Prima di effettuare un taglio, assicuratevi che questa impugnatura di rotazione sia ben bloccata e che il piano della troncatrice sia ben bloccato.

ARRESTO OBLIQUO E ROTAZIONE DEL PIANO

Il piano ha degli arresti obliqui a 0°, 15°, 22,5°, 30° et 45° verso sinistra e verso destra. Quando ruotate il piano, si arresterà automaticamente all'arresto successivo.

Per ruotare il piano, assicuratevi che l'impugnatura di rotazione del piano sia sbloccata poi spostate il piano all'angolo di taglio desiderato. Successivamente ribloccate l'impugnatura di rotazione del piano.

MONTAGGIO DEI MORSETTI DELLA TRONCATRICE

I morsetti verticali possono essere montati a sinistra o a destra della troncatrice e sono completamente regolabili in funzione del pezzo da lavorare. Non utilizzate la troncatrice senza aver prima di tutto bloccato il pezzo.

Posizionate il morsetto verticale (A) Fig.3 inserendo l'asta (B) del morsetto in uno dei fori situati sulla guida di taglio, poi stringete il pomello di bloccaggio (C) contro l'asta del morsetto.

FUNZIONAMENTO DEI MORSETTI

1. L'altezza del morsetto verticale puo' essere regolata aprendo i pomelli di bloccaggio e facendo scivolare il corpo del morsetto verso l'alto, verso il basso. Una volta che l'altezza del morsetto è regolata, richiudete i pomelli di bloccaggio.
2. Durante il funzionamento, posizionate il morsetto verticale fino a che la piastra di bloccaggio entri in contatto con il pezzo di legno da lavorare
3. Per chiudere infine il pezzo contro il piano avvitate i pomelli fino al bloccaggio del pezzo di legno. Una volta terminato il taglio, aprite i pomelli di bloccaggio per poter far scivolare o togliere il pezzo.

MONTAGGIO DELLE ESTENSIONI LATERALI

La troncatrice è fornita con due estensioni laterali **(A)** Fig.5 che permettono di sostenere durante il taglio i pezzi di legno di grandi dimensioni. Le estensioni possono essere montate ai due lati della troncatrice, in funzione delle dimensioni del pezzo da lavorare.

Aprite il pomello di bloccaggio **(B)**, inserite le estensioni nei fori situati da una parte e dall'altra della base della troncatrice e richiudete il pomello di bloccaggio **(B)**.

MONTAGGIO DEL SACCO RACCOGLI POLVERI

inserite il sacco raccogli polveri **(A)** Fig. 6 nel punto di collegamento **(B)** e verificate che sia correttamente fissato.

Se desiderate migliorare l'aspirazione si può connettere direttamente sul gomito di estrazione un aspiratore con tubo di aspirazione delle polveri.

Nota: Vuotate il sacco regolarmente al fine di evitare ingorghi. Il sacco recupero polveri ha una chiusura lampo per permettere di svuotarla più facilmente. Il sacco può essere pulito in acqua calda saponata e asciugato prima dell'utilizzo. Assicuratevi che la chiusura lampo sia ben chiusa prima di utilizzare la troncatrice.



ATTENZIONE: le particelle di polvere possono causare problemi respiratori. Per la vostra protezione è raccomandato l'utilizzo di una maschera antipolvere conforme alle norme in vigore.

ESTENSIONI DELLA GUIDA

La guida di taglio può essere allungata sui lati per il lavoro di pezzi larghi. Per questo:

1. Svitare il pomello di bloccaggio **(C)**.
2. Fate scivolare l'estensione **(A)** nella posizione desiderata e stringete la vite **(B)**, poi il pomello **(C)**.

REGOLAZIONI



ATTENZIONE!

Prima di effettuare le regolazioni della troncatrice, assicuratevi che la troncatrice sia scollegata da qualsiasi fonte di corrente.

Per garantire sicurezza, manovre precise e efficaci della troncatrice, le seguenti procedure di regolazione devono essere tutte adempiute.

Una volta che tutte le regolazioni sono state effettuate assicuratevi che tutte le chiavi e gli utensili siano fuori dalla macchina e che tutte le viti, i bulloni e le protezioni siano correttamente serrati e funzionanti.

Non utilizzate la troncatrice prima di aver seguito queste procedure.

Mentre effettuate queste regolazioni, controllate che tutte le protezioni funzionino correttamente e siano in buono stato.

I particolari danneggiati o rotti devono essere sostituiti da una persona qualificata prima dell'utilizzo della troncatrice.

FISSAGGIO DELLA TRONCATRICE AD UN PIANO

Prima dell'utilizzo, la troncatrice deve essere fissata solidamente ad un piano.

1. Quattro fori sono situati all'estremità della base della troncatrice per fissarla a un piano o a una superficie d'appoggio.
2. Se utilizzate delle estensioni laterali montatele prima di fissare la troncatrice a una superficie portante.
3. Se la troncatrice viene spostata frequentemente, montatela su una base di compensato (spessore almeno 20mm) così sarà possibile fissarla a tutte le superficie d'appoggio con l'aiuto di morsetti a vite.



ATTENZIONE: Assicuratevi che la base in compensato non sia ondulata perché una base non a livello potrebbe avere effetti negativi sui tagli.

Verificate le regolazioni seguenti per essere sicuri di ottenere un taglio esatto.

CONTROLLO E REGOLAZIONE DEGLI ANGOLI IN RAPPORTO ALLE LAME

Le differenti posizioni d'angolo per il taglio obliquo sono state regolate alla fabbricazione della macchina. Tuttavia per assicurarvi un lavoro di precisione, verificate la correttezza degli angoli prima di utilizzare la vostra troncatrice.

REGOLAZIONE DELLA GUIDA D'APPOGGIO POSTERIORE PER UN TAGLIO A 90°

Assicuratevi che la lama sia perpendicolare alla guida.

1. Bloccate la testa della troncatrice in posizione bassa, chiudete il pulsante di bloccaggio (**A- Fig. 1**) per mettere la troncatrice in posizione di trasporto.
2. Aprite l'impugnatura di rotazione del piano e mettetela a 0°. Richiudete l'impugnatura di rotazione del piano.
3. Aprite l'impugnatura di regolazione dell'inclinazione della testa della troncatrice situata nella parte posteriore della macchina poi regolate la testa a 0°. Richiudete successivamente l'impugnatura di regolazione dell'inclinazione della testa della troncatrice.
4. Mettete una delle estremità di una squadra (non fornita) contro la guida e l'altra contro la lama della troncatrice. Assicuratevi che la squadra sia ben posizionata lungo la lama senza toccare i denti della stessa. Quando la squadra è posizionata correttamente, le due estremità di quest'ultima devono essere interamente a contatto con la lama della troncatrice e con la guida.
5. Se la lama della troncatrice non è a contatto con la squadra, aggiustate la guida come segue:
 - Allentare le viti esagonali e allentate i due pomelli di bloccaggio che tengono le estensioni della guida.
 - Fate scivolare le estensioni verso l'esterno poi toglietele.
 - Allentate le 2 viti (A) **Fig.9** dei due lati della guida.
 - Mettete la squadra contro la lama della troncatrice. Spostate la guida fino a quando sia completamente a contatto con l'estremità della squadra.
 - Stringete le 2 viti (A) e reinstallate le estensioni della guida.

REGOLAZIONE DEL PIANO DELLA TRONCATRICE RISPETTO ALLA LAMA

Assicuratevi che la lama della troncatrice sia perpendicolare al piano della troncatrice.

1. Bloccate la testa della troncatrice in posizione bassa e chiudete il pomello di bloccaggio (**A - Fig. 1**) per mettere la troncatrice in posizione di trasporto.
2. Aprite l'impugnatura di rotazione del piano e mettetelo su 0°. Richiudete l'impugnatura di rotazione del piano.
3. Aprite il pomello di regolazione dell'inclinazione della testa della troncatrice situata nella parte posteriore della macchina poi regolate la testa a 0°. Richiudete successivamente il pomello di regolazione dell'inclinazione della testa della troncatrice.
4. Mettete una delle estremità di una squadra (non fornita) sul piano e l'altra estremità contro la parte piatta della lama della troncatrice. Assicuratevi che la squadra sia a contatto con la lama senza toccare i denti di quest'ultima. Quando la squadra è correttamente posizionata, le due estremità di quest'ultima devono essere interamente a contatto con la lama della troncatrice e con il piano della troncatrice.
5. Se la lama della troncatrice non tocca completamente l'estremità della squadra:
 - Allentate i dadi di bloccaggio (A) **Fig.10** (situati su ciascun lato del pomello di inclinazione della testa della troncatrice) per liberare i due bulloni.
 - Aprite la leva di bloccaggio del pomello di inclinazione (C) della testa della troncatrice e tirate il pomello (D) verso di voi.
 - Mettete la squadra contro il piano della troncatrice.
 - Regolate i due bulloni (B) di regolazione dell'inclinazione fino a che le due estremità della squadra siano a contatto con la lama e il piano.
 - Stringete la leva di bloccaggio dell'inclinazione (C) e i dadi di bloccaggio (A).
 - Verificate nuovamente la perpendicolarità della lama rispetto al piano della troncatrice.
 - Assicuratevi che l'indicatore d'angolo obliquo sia allineato con lo 0°.

REGOLAZIONE DELL'INCLINAZIONE DELLA TESTA DELLA TRONCATRICE E DELL'ARRESTO

Potete inclinare la testa della vostra macchina da 0 a 45° a destra e a sinistra.

1. Per effettuare la regolazione dell'inclinazione, aprite l'impugnatura di regolazione dell'inclinazione (C) **Fig. 10** situate nella parte posteriore della troncatrice.
2. Per inclinare la testa della troncatrice verso sinistra, sbloccate il pomello di regolazione (D) poi inclinate la testa della troncatrice da 0° a 45° fino ad ottenere l'inclinazione desiderata con l'aiuto dell'impugnatura. Una volta regolata, richiudete il pomello.
3. Per inclinare la testa della troncatrice verso destra, sbloccate il pomello (C) poi tirate il pomello (B) per sbloccare l'angolo di inclinazione poi inclinate la testa della troncatrice da 0 a 45° fino all'ottenimento dell'inclinazione desiderata, stringete il pomello C.

Nota: l'indicatore dell'angolo deve essere allineato con il contrassegno 45° da ciascun lato dell'indicatore quando il pomello (C) è completamente allentato e la testa della troncatrice è completamente inclinata verso destra o verso sinistra.

Se è necessario un aggiustamento procedete come segue:

1. Allentate il pomello (C) e inclinate la testa della troncatrice interamente verso sinistra.
2. Allentate il dado di bloccaggio dell'arresto dell'inclinazione (A).
3. Regolate la vite esagonale dell'arresto di inclinazione finché l'indicatore d'angolo sia allineato con l'angolo di 45° dell'indicatore.
4. Stringete il dado di bloccaggio dell'arresto di inclinazione (A).
5. Spostare la lama a 0° poi tirate il pomello (D) di sbloccaggio dell'angolo di inclinazione per inclinare la lama dall'altra parte. L'indicatore dell'angolo deve essere allineato con l'angolo di 45° dell'indicatore.
6. Riposizionare la lama della troncatrice a 0° e assicuratevi che il pomello (D) si blocchi nuovamente.



ATTENZIONE! Al fine di ridurre il rischio di movimento inaspettato della troncatrice:

- Scollegate il filo di alimentazione della presa di corrente.
- Bloccate la testa della troncatrice in posizione bassa e bloccate lo scorrimento delle barre radiali prima di trasportare la troncatrice.
- Portate la troncatrice vicino al vostro corpo per evitare di farvi male alla schiena. Piegate le ginocchia quando sollevate la troncatrice.
- Trasportate la troncatrice per l'impugnatura di trasporto o la base. Non trasportate la troncatrice per il cavo di alimentazione o per l'impugnatura di messa in funzione. Se trasportate la troncatrice per il cavo di alimentazione rischiate di danneggiare l'isolamento o i collegamenti elettrici e produrre uno shock elettrico o sviluppare un incendio.
- Posizionate la troncatrice in un luogo poco frequentato dove le persone non possano circolare o sedersi. Le schegge di legno proiettate dalla troncatrice potrebbero ferire le persone che si trovano vicino alla macchina.
- Fissate la troncatrice a una superficie rigida e piana in modo che non possa basculare.

REGOLAZIONE DELLA PROFONDITÀ DI TAGLIO

La profondità di discesa della lama può essere regolata in modo che la troncatrice possa fare una scanalatura. La profondità di taglio massimo della lama deve essere regolata in modo che la lama non sia a contatto con la base della troncatrice, la lama rischierebbe di danneggiare la base della troncatrice. Per regolare la profondità di taglio procedere come segue:

1. Sollevare la lama della troncatrice alla sua posizione più alta.
2. Allentare il dado (C) **Fig.12**.
3. Regolate il pomello di profondità del taglio (B) secondo la profondità di taglio desiderata.
4. Stringete il dado di bloccaggio (C).

Nota: Se l'arresto della profondità di taglio (A) è regolata troppo in alto, la lama non taglierà interamente attraverso. Fate sempre un test di taglio dopo aver modificato la profondità di taglio della troncatrice.

MECCANISMO DI SPOSTAMENTO RADIALE

1. Allentate il pomello di bloccaggio delle barre radiali (A) **Fig.13** nel senso inverso delle lancette di un orologio per liberare il meccanismo di spostamento radiale.
2. Tirate o spingete l'impugnatura del braccio di taglio per spostare la testa della troncatrice sulle rotaie secondo il vostro desiderio.
3. Girate il pomello di bloccaggio delle barre radiali (A) nel senso orario per bloccare il meccanismo di spostamento radiale.

Nota: Attenzione! Prima di trasportare la troncatrice, assicuratevi che il meccanismo di spostamento radiale sia bloccato.

SOSTEGNO DEI PEZZI LAVORATI

Utilizzate le estensioni laterali fornite per evitare il cedimento dei pezzi di legno larghi. Posizionate le estensioni della guida della troncatrice come descritto nel paragrafo "Estensioni della guida".

FUNZIONAMENTO

ZONE PERICOLOSE DEL PIANO



La zona circolare di lavoro sul piano è designata come "zona pericolosa".
Non mettere mai le mani all'interno di questa zona durante il funzionamento della macchina.

FUNZIONAMENTO / SPEGNIMENTO DELLA TRONCATRICE

Per mettere in funzione e per spegnere la troncatrice, procedete nel seguente modo:

1. Collegate il cavo di alimentazione della troncatrice nella presa di corrente.
2. Spingete l'interruttore di messa in funzione B e il pulsante di marcia C
3. Rilasciate il pulsante di marcia per fermare la troncatrice.



ATTENZIONE!

Non tagliare pezzi corti. Non potete tenere correttamente un pezzo di legno corto e avere le mani a distanza sicura dalla lama. Non incrociare mai le mani o mettere le mani nella zona di taglio.

UTILIZZO E REGOLAZIONE DEL SISTEMA DI GUIDA A LASER

Il sistema di guida laser è controllato dall'interruttore (A) **Fig.14**.



AVVERTIMENTO!

Non guardate direttamente nel raggio dei laser.

1. Tracciate la linea di taglio sul vostro pezzo di lavoro.
2. Aggiustate gli angoli di taglio obliquo e inclinato secondo le vostre necessità.
3. Prima di fermare il pezzo con i morsetti contro la guida, accendete il laser e allineate la linea di taglio con uno dei raggi o dal lato destro o dal lato sinistro della lama.
4. Avviate il motore.
5. Una volta che la lama ha raggiunto la sua velocità massima, abbassate la testa della troncatrice per iniziare a tagliare

Per aggiustare il sistema di guida laser nel caso in cui non sembri essere allineato con i due lati della lama, procedete alla seguente regolazione:

1. Allentate le due viti a croce che si trovano a lato dei laser.
2. Fissate il vostro pezzo di legno sul piano della troncatrice, mettete in funzione la vostra troncatrice e effettuate un taglio parziale per indicare i due lati del taglio.
3. Ruotate il laser finché sia in perfetto allineamento con i due lati del taglio
4. Una volta che gli aggiustamenti sono stati effettuati, tenete il laser in posizione e stringete le viti a croce.

FUNZIONAMENTO DEL BRACCIO DI TAGLIO

Durante l'utilizzo della troncatrice, quest'ultima non deve mai essere bloccata in posizione bassa. La lama deve essere sempre bloccata in posizione bassa quando trasportate la troncatrice o quando la macchina non è utilizzata.

Per sbloccare il braccio di taglio:

1. Spingete leggermente il braccio di taglio verso il basso e mantenete in questa posizione.
2. Tirate e ruotate il pomello di bloccaggio (B) **Fig.16**.
3. Rialzate il braccio di taglio in modo che sia in posizione alta.
4. Per bloccare il braccio in posizione bassa, procedete come segue :
5. Abbassate il braccio di taglio nella sua posizione più bassa.
6. Tirate e ruotate il pomello di bloccaggio (A) **Fig.16**.

POSIZIONE DELLE MANI E DEI PIEDI

Taglierete più facilmente e in modo più sicuro con la vostra troncatrice adottando una posizione di lavoro adeguata a livello delle mani e del vostro corpo. Mettetevi su un lato della troncatrice, non mettetevi nella linea di rischio della proiezione delle schegge.

- Mantenete un buon appoggio e un buon equilibrio. Mettete le mani lontano almeno 10 cm dalla lama. Mantenete saldamente il pezzo di legno contro la guida e tenete le mani in posizione finché il pulsante di marcia non sia totalmente rilasciato e che la lama sia completamente ferma
- Prima di effettuare un taglio:
 - Fate una simulazione con la troncatrice spenta per determinare il cammino della lama oppure
 - Accendete il laser e controllate il cammino della lama contro il tracciato del laser. Ritornate al paragrafo "utilizzo e regolazione del sistema di guida a doppio laser" in caso di necessità di una regolazione.



ATTENZIONE!

Non incrociate le braccia di fronte alla lama durante l'utilizzo della troncatrice.

- Assicuratevi che il piano e l'inclinazioni siano bloccati prima di utilizzare la troncatrice.

TAGLIO DI UN PEZZO DI LEGNO



ATTENZIONE!

Prima di cominciare a tagliare con la vostra troncatrice, assicuratevi che quest'ultima sia stata correttamente assemblata e regolata. Assicuratevi di aver accuratamente letto e compreso tutte le istruzioni di sicurezza contenute in questo manuale di utilizzazione.

Per iniziare a tagliare con la vostra troncatrice:

1. Alzate il braccio di taglio nella sua posizione più alta.
2. Selezionate e bloccate l'angolo desiderato per il taglio obliquo.
3. Selezionate e bloccate l'angolo desiderato per il taglio inclinato.
4. Assicuratevi che le dimensioni del pezzo lavorato siano adatte alle capacità della troncatrice.
5. Fissate saldamente il pezzo lavorato alla troncatrice con l'aiuto del morsetto verticale o del morsetto orizzontale.
6. Tenete bene i pezzi larghi in modo da evitare che possano basculare oppure utilizzate le estensioni laterali o dei carrelli.
7. Verificate che le vostre mani si trovino ben distanti dal percorso della lama.
8. Tirate il braccio di taglio verso di voi lungo le rotaie di scorrimento tenendo l'impugnatura.
9. Tenete il pulsante di marcia per far funzionare la troncatrice e lasciate che la lama raggiunga la sua velocità massima.
10. Poi abbassate lentamente la lama della troncatrice attraverso il pezzo da tagliare e fate scivolare la lama nel senso inverso per finire il taglio. Non forzate sulla lama. In effetti effettuerà un lavoro più efficace e preciso se viene utilizzata alla velocità per la quale è studiata.
11. Rilasciate il pulsante di marcia, lasciate che la lama si fermi da sola e riposizionate il braccio di taglio in posizione alta quando il taglio è terminato.



ATTENZIONE!

Non tagliate pezzi di metallo con la vostra troncatrice. Questa troncatrice non è garantita se tagliate del metallo. Il fabbricante declina ogni responsabilità in caso di problema se la macchina è stata utilizzata per effettuare un lavoro diverso da quello per la quale è stata concepita.

TECNICA DI UTILIZZO CORRETTO PER TAGLI UTILIZZANDO LO SPOSTAMENTO RADIALE

Avviso: può essere pericoloso tagliare tirando la troncatrice verso l'operatore, potrebbe saltare verso l'alto e verso l'operatore. Spingete sempre la lama all'indietro, allontanandola dall'operatore e verso la guida quando effettuate un taglio utilizzando lo scorrimento. I seguenti punti illustrano il metodo di utilizzo corretto da seguire per utilizzare lo scorrimento durante un taglio con la vostra troncatrice radiale combinata:

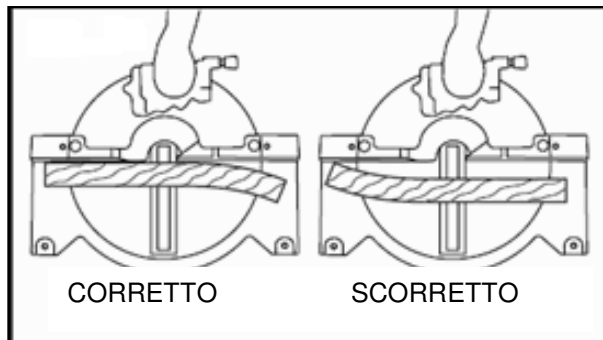
1. Mettete il pezzo da lavorare sul piano della troncatrice contro la guida. Tenete l'impugnatura del braccio di taglio ma non avviate la troncatrice in questo momento.
2. Tirate il braccio verso di voi. Il braccio è in posizione alta. Una volta tirato il braccio di taglio verso di voi, premete il pulsante di marcia per mettere in funzione la troncatrice.
3. Premete il levetta di chiusura della protezione e premete sul braccio di taglio.
4. Spingete il braccio di taglio all'indietro e verso la guida per effettuare il taglio.
5. Rilasciate il pulsante di marcia e lasciate il braccio di taglio in posizione bassa fino a che la lama si fermi completamente.
6. Una volta che la lama è ferma, rialzate il braccio di taglio in posizione alta.

UTILIZZO DELLA TRONCATRICE PER TAGLIARE IN LUNGHEZZA

Quando si taglia un materiale sufficientemente stretto per permettere alla troncatrice di tagliare effettuando un movimento dall'alto in basso (simile a quello di una troncatrice convenzionale) invece di far spostare la lama della troncatrice di traverso al pezzo, il movimento di spostamento della troncatrice è bloccato in posizione arretrata stringendo il pomello di blocco delle barre di spostamento radiale. Il braccio è spinto verso il basso per effettuare il taglio. Quando il taglio è terminato, rilasciate il pulsante di marcia e lasciate che la lama si fermi completamente prima di mettere la testa di taglio in posizione alta.

TAGLIO DI MATERIALI CURVI

Ispezionate il vostro pezzo di legno prima di iniziare il taglio. Se è curvo, posizionate la contro la guida con il lato curvo come illustrato della figura seguente.



ATTENZIONE!

Se non tagliate il vostro pezzo di legno curvo come illustrato nella foto di cui sopra, il pezzo potrebbe muoversi improvvisamente provocando gravi ferite alla persona

TAGLI OBLIQUI

1. Sollevate il braccio di taglio nella sua posizione più alta.
2. Aprite l'impugnatura di bloccaggio del piano e spostate il piano secondo l'angolo desiderato tenendo l'impugnatura
3. Posizionatevi nell'allineamento dell'angolo desiderato per effettuare il taglio.



ATTENZIONE!

Prima di provare a fare un taglio obliquo o un taglio inclinato allungate la guida di ciascun lato. La lama potrebbe venire a contatto con le guide se questa non è piegata

TAGLIO INCLINATO

La testa di taglio della vostra troncatrice radiale può essere inclinata per tagliare qualsiasi angolo inclinato a partire da un taglio destro a 90° fino a un taglio con un angolo obliquo a 45° a destra o a sinistra. Per questo procedete come descritto di seguito:

1. Aprite la leva di bloccaggio dell'inclinazione **(P)** Fig.17. Posizionate la lama secondo l'angolo desiderato facendovi guidare dall'indicatore d'angolo.
2. Chiudete la leva di bloccaggio dell'inclinazione **(P)**. Posizionatevi sul lato sinistro della troncatrice per effettuare il taglio.

Per utilizzare l'opzione di doppia inclinazione procedete come segue:

3. Riposizionate il braccio di taglio nella sua posizione più alta.
4. Aprite la leva di bloccaggio dell'inclinazione **(P)**.
5. Tirate il pomello di sblocco dell'inclinazione della testa della troncatrice **(Q)** e posizionate la lama secondo l'angolo desiderato facendovi guidare dall'indicatore d'angolo.
6. Chiudete il pomello di bloccaggio dell'inclinazione **(P)**. Posizionatevi sul lato destro della troncatrice per effettuare il taglio.

TAGLI COMPOSTI (Fig. 2-17)

1. Aprite la rotella di sbloccaggio dell'inclinazione (P).
2. Posizionate il braccio di taglio nella posizione desiderata. Richiudete la rotella di bloccaggio dell'inclinazione (P).
3. Aprite l'impugnatura di rotazione del piano (J) e ruotate il piano all'angolo desiderato. Bloccate l'impugnatura di rotazione del piano per bloccare il piano della troncatrice.
4. Posizionatevi all'allineamento dell'impugnatura per effettuare il taglio.

TAGLIO DI BATTISCOPIA

I battiscopa possono essere tagliati con una troncatrice. Il metodo dipende dal tipo di battiscopa, le loro caratteristiche e applicazioni.

1. Utilizzate una morsa di fissaggio, morsetti o morse a vite tutte le volte che è possibile. Posizionate un fascia di protezione sulla superficie da bloccare per evitare di rovinare la superficie del battiscopa.
2. Trovate la parte del battiscopa da tagliare per evitare le proiezioni tracciate una linea di taglio sul pezzo.
3. Fate svariati tagli di prova su dei ritagli prima di effettuare il taglio definitivo.

Nota: lo scoppio del legno può essere dovuto allo spessore del battiscopa o a un'errata scelta del tipo di lama.

TAGLIO CORNICI E MODANATURE

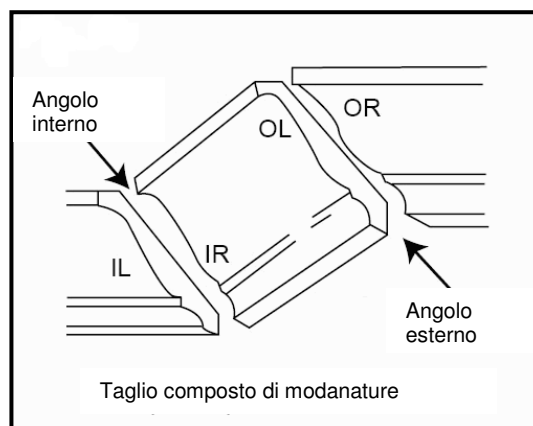
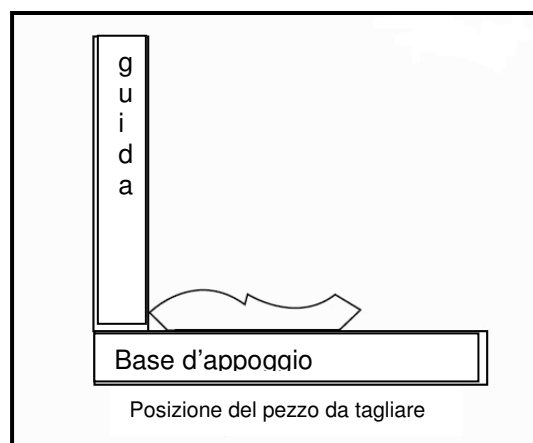
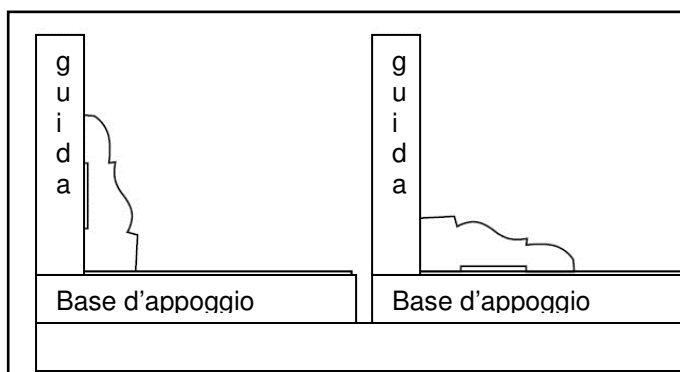
Una delle caratteristiche uniche della troncatrice è la facilità con la quale potete tagliare le cornici.

Le cornici devono essere tagliate con estrema precisione. Le due superficie della cornice devono adattarsi al muro o al soffitto e vice versa.

Quello che segue è un esempio di taglio di angoli interni ed esterni delle cornici con angoli murali di 52/38°.

Osservazione: al taglio delle cornici a angolo murale di 45°, il metodo seguente è lo stesso per gli angoli interni ed esterni, salvo che la posizione del taglio inclinato si trova sempre a 30° e la posizione di taglio obliquo è 35-1/4° a destra o a sinistra.

1. Posizionare il piano per un angolo obliquo di 31,62° verso destra. Un arresto positivo è fornito per mettere rapidamente il piano a quest'angolo. Inclinate la lama della troncatrice a un angolo di inclinazione di 33,9°.
2. Posizionate la cornice su un piano della troncatrice, il lato soffitto della cornice contro la guida e effettuate il taglio. Da notare che bisogna utilizzare un morsetto per tenere saldamente il pezzo contro il piano. Il pezzo di cornice utilizzato per l'angolo esterno si trova sempre a destra della lama. Il pezzo di cornice utilizzato per l'angolo interno si trova sempre a sinistra della lama.
3. Per fare le metà corrispondenti degli angoli interni ed esterni, ruotate semplicemente il piano alla posizione di taglio obliquo sinistro di 31,62°. Un arresto positivo è fornito per regolare rapidamente il piano a quest'angolo. La lama della troncatrice è già inclinata all'angolo di inclinazione di 33,9° per il taglio precedente.
4. Posizionate la cornice sul piano della troncatrice, il lato muro della cornice contro la guida e effettuate il taglio. Da notare che ancora una volta bisogna utilizzare un morsetto per tenere il pezzo saldamente contro il piano. Il pezzo di cornice utilizzato per l'angolo esterno di trova sempre alla destra della lama. Il pezzo di cornice utilizzato per l'angolo interno si trova sempre a sinistra della lama.



MANUTENZIONE



ATTENZIONE!

- Prima di effettuare riparazioni o manutenzioni sulla troncatrice, scollegate il cavo di alimentazione dalla presa di corrente. Il cavo di alimentazione deve rimanere scollegato tutte le volte che effettuate una regolazione o una manutenzione sulla macchina.
- Per evitare uno shock elettrico, un principio di incendio o una ferita alla persona, utilizzate solamente dei pezzi di ricambio identici con caratteristiche equivalenti.
- Se il cavo di alimentazione è usurato, tagliato, danneggiato, sostituitelo immediatamente.

SEGATURA DI LEGNO



ATTENZIONE!

Utilizzate occhiale di protezione durante l'utilizzo di aspiratori per pulire la vostra troncatrice.

Vuotate il sacco raccolta polveri regolarmente. Evitate l'accumulo di segatura intorno e sotto la troncatrice. Utilizzate un aspiratore per mantenere salubre l'area di lavoro.

PROTEZIONE DELLA LAMA INFERIORE



ATTENZIONE!

Assicuratevi di aver correttamente scollegato il cavo di alimentazione della presa di corrente prima di pulire la protezione della lama inferiore.

Verificate regolarmente il buon funzionamento della protezione della lama inferiore. Non utilizzate la troncatrice con una protezione della lama inferiore danneggiato o mancante. La protezione della lama inferiore è montato sulla macchina per la vostra sicurezza.

Controllate che la protezione della lama inferiore non sia sporco di polvere di legno e che sia pulito. Utilizzate un tessuto umido per togliere la polvere dalla protezione della lama inferiore.

Nota: Per evitare di danneggiare la protezione della lama inferiore, pulitela unicamente con un tessuto umido. L'utilizzo di solventi rischierebbe di danneggiare la plastica della protezione.

MANUTENZIONE DEL LASER



ATTENZIONE!

Non guardate direttamente il raggio del laser. Se fissate deliberatamente il raggio del laser, rischiate seri danni agli occhi. Leggete tutte le regole di sicurezza riguardanti il laser.

Controllate la pulizia del laser e togliete la polvere se necessario.

1. Spegnete la troncatrice e il laser. Scollegate la troncatrice.
2. Togliete la polvere utilizzando una spugna morbida o un tessuto morbido e pulito.

LUBRIFICAZIONE

Tutti i cuscinetti sono lubrificati permanentemente e non necessitano di essere ingrassati periodicame.



ATTENZIONE!

Prima di effettuare riparazioni o manutenzioni sulla troncatrice, scollegate il cavo di alimentazione dalla presa di corrente.

ISPEZIONE E SOSTITUZIONE DELLE SPAZZOLE

**ATTENZIONE:****Prima di verificare le spazzole scollegate la macchina.**

La durata delle spazzole è variabile. Dipende dal carico di lavoro imposto al motore. Verificate le spazzole dopo le prime 10 ore di utilizzo nel caso di macchina nuova oppure dopo il montaggio di nuove spazzole. Dopo la prima verifica, devono essere ispezionate ogni 10 ore di lavoro fino al momento in cui si rende necessaria la sostituzione.

La porta spazzole **Fig. 1** si trovano all'interno del carter del motore. Sostituite le due spazzole quando il carbone di una spazzola è usurato e non è lungo più di 5 mm, o se una molla o un filo è bruciato o danneggiato. Se le spazzole sono ancora utilizzabili dopo l'ispezione, rimontatele nella posizione in cui si trovavano all'inizio.

Per farlo, procedete come segue:

1. Aprite e svitate con un cacciavite le due viti a forma di croce **(B)**.
2. Togliete ciascuna spazzola. Controllatela e sostituirla se necessario. Sostituite le due spazzole anche se una sola è usurata.

Nota: Dopo aver controllato le spazzole, assicuratevi di rimontarle nella stessa posizione iniziale se non li sostituite.

3. Posizionate le spazzole nel motore. Rimettete correttamente le molle di trattenuta.
4. Mettete in funzione la troncatrice e lasciatela girare per circa 5 - 10 minuti per permettere alle spazzole di posizionarsi correttamente. Se le spazzole non sono montate correttamente, il motore rischia di subire dei danni. Quando le spazzole si stanno posizionando potete notare delle scintille al livello del motore. Questo è normale per le spazzole nuove.

Avvertimento: Durante l'utilizzo di macchine elettriche, seguite sempre le regole di sicurezza fondamentali per ridurre il rischio di incendio, di scariche elettriche e di ferite. Leggete anche le istruzioni prima di utilizzare questo prodotto e conservatele in modo da poterle consultare ad ogni momento.

SOSTITUZIONE DELLA LAMA

Sostituire immediatamente le lame se notate segni di deterioramento o altre anomalie. Lo smussamento e l'usura delle lame della troncatrice possono provocare serie ferite alle persone e rendere il lavoro di taglio della troncatrice non efficace.



ATTENZIONE!

Prima di cambiare la lama della troncatrice, scollegate il cavo di alimentazione dalla presa di corrente. Il cavo di alimentazione deve rimanere scollegato tutte le volte che effettuate una regolazione o una riparazione sulla vostra troncatrice.

- Per evitare di essere feriti da una proiezione di schegge, non utilizzate lama di diametro più grande o più piccolo di 305 mm.

- Non utilizzate lame smussate. Potrebbe essere pericoloso.

- Utilizzate solo lame che prevedono il taglio trasversale. Se utilizzate lame a placchette di carburo, assicuratevi che abbiano un angolo di taglio nullo o negativo.

Non utilizzate lame a denti profondi perché potrebbero flettersi e venire a contatto con la protezione lama.

1. Rimontare il braccio di taglio della sega nella sua posizione più rialzata.
2. Sollevare il proteggi lama premendo sulla levetta di sblocco del proteggi lama **(Q) Fig. 2** per poter raggiungere il dado di serraggio.
3. Immobilizzare il proteggi lama in posizione rialzata quindi spingere sul pulsante di bloccaggio dell'albero **(B) Fig.19**.
4. Ruotare manualmente la lama fino a quando l'albero si innesta.
5. Rimuovere la vite dall'albero utilizzando la chiave esagonale in dotazione **(B) Fig.20**.

Nota : Ruotare la vite dell'albero in senso orario per allentarla e nel senso inverso per riserrarla. La vite di fissaggio ha una filettatura sinistrorsa.

6. Smontare la flangia esterna dell'albero, quindi rimuovere la lama.
7. Pulire le flange prima di rimontare la nuova lama della sega. Installare unicamente una lama di diametro 254 mm. Verificare che il senso di rotazione della lama (freccia marcata sulla lama) corrisponda correttamente al senso della freccia marcata sul carter superiore della lama. Assicurarsi che la lama sia ben posizionata dietro la flangia.
8. Applicare una goccia d'olio sulla rondella interna ed esterna dell'albero.
9. Posizionare la nuova lama della sega sull'albero, assicurandosi che la flangia interna dell'albero sia correttamente installata.
10. Riposizionare la flangia esterna dell'albero.
11. Premere sul pulsante di arresto della lama, inserire la vite della lama e riserrarla in senso antiorario mediante la chiave in dotazione.
12. Riposizionare correttamente il proteggi lama.
13. Assicurarsi che il carter di protezione lama funzioni liberamente.
14. Ruotare delicatamente la lama per assicurarsi che non tocchi il proteggi lama e che il bloccaggio dell'albero risulti libero.
15. Ricollegare la lama alla presa di alimentazione.
16. Avviare e arrestare rapidamente la sega prima che raggiunga la sua velocità massima, per assicurarsi che ruoti liberamente.



ATTENZIONE!

E imperativo utilizzare lame dello stesso spessore della lama di ordine per far sì che la flangia esterna sia perfettamente mantenuta sull'asse della macchina al momento del rimontaggio.

ASSISTENZA

Tutti gli utensili e accessori sono costruiti e controllati utilizzando le più moderne e sicure tecniche produttive. Se nonostante queste attenzioni un utensile dovesse guastarsi la riparazione deve essere fatta da un centro riparazioni autorizzato.

L'elenco dei centri assistenza è reperibile presso i vari punti vendita o inviando una richiesta all'indirizzo di posta elettronica info@fox-machines.com.

INDEX

SAFETY INSTRUCTIONS	26
PERSONNEL AUTHORIZED TO USE THE MACHINE	26
GENERAL SAFETY INSTRUCTIONS	27
SPECIFIC SAFETY INSTRUCTIONS FOR RADIAL MITRE SAWS	28
SAFETY INSTRUCTIONS FOR THE LASER POINTING DEVICE	29
ENVIRONNEMENT PROTECTION	29
INFORMATION FOR USERS	29
SYMBOLS	30
ELECTRICAL CONNECTION	31
ELECTRICAL CONNECTIONS	31
EXTENSION CABLES.....	31
RECOMMENDED USE	31
TECHNICAL SPECIFICATIONS	32
NOISE CONDITIONS	32
REMOVAL OF PACKAGE AND CLEANING	33
SLIDING MITRE SAW IDENTIFICATION (Fig. 2)	33
ASSEMBLY	34
ASSEMBLY OF THE ROTATING BASE HANDLE	34
BEVEL FIXING AND BASE ROTATION	34
ASSEMBLING THE CLAMPS	34
USING THE CLAMP.....	34
ASSEMBLING THE EXTENSIBLE SUPPORTS.....	35
ASSEMBLING THE DUST COLLECTOR'S BAG	35
CUT-END GUIDE EXTENSIONS.....	35
REGULATIONS	36
FIXING THE MITRE SAW ONTO A BENCH.....	36
CHECK AND SETTING OF THE ANGLES	36
SETTING THE CUT-END GUIDE FOR 90° CUT.....	36
SETTING THE UPPER TABLE	37
SETTING THE BEVEL ANGLE AND THE STOP	37
SETTING THE CUTTING DEPTH.....	38
SLIDING CUT	38
WORK-PIECE SUPPORTS.....	38
OPERATING	38
HAZARDOUS AREAS OF THE TABLE	38
TURNING ON / OFF THE MITRE SAW	38
USE OF SETTING OF THE DOUBLE LASER SYSTEM.....	39
THE ARM.....	39
HANDS AND FEET POSITION	39
CUTTING A WOOD PIECE.....	40
CORRECT USE OF THE SLIDING DEVICE	40
CUTTING WITHOUT SLIDING DEVICE	40
CUTTING CURVED MATERIALS	41
ANGLE CUTTING.....	41

BEVEL CUTTING41

COMBINED CUT (Fig. 2 – 17)41

PROFILE (MOPBOARD) CUTTING.....42

CUTTING FRAMES AND PROFILES42

MAINTENANCE43

WOOD CHIPS43

BLADE LOWER GUARD43

LASER MAINTENANCE.....43

LUBRICATION.....44

INSPECTION AND REPLACEMENT OF MOTOR BUSHES.....44

DISK BLADE REPLACEMENT45

TECHNICAL SERVICE45

SAFETY INSTRUCTIONS

**CAUTION:**

Besides following the instructions mentioned in this manual, when using electric equipment you must always observe all safety precautions to prevent risk of fire, electric shock and personal injury.

Read this instruction manual before use and keep it carefully.

Working with power tools can be dangerous if you do not follow suitable safety measures. As for any electric machine with moving parts, the use of a tool entails some risks. If you use the machine as prescribed in this manual, you pay careful attention to the work you are doing, you observe the regulations and you use the suitable personal devices of protection, you can reduce the probability of risk. The possible remaining risks are related to:

1. electrical shock due to direct or indirect contact with electrical parts
2. injuries due to contact with moving parts
3. injuries due to contact with angular, sharp parts or while changing the disk
4. injuries due to the ejection of tool parts or of the material you are processing
5. injuries due to noise
6. injuries due to dust
7. injuries due to the fact that the tool has been not assembled correctly

The probability of risk can be reduced by the safety equipment of the machines, as for example the protections, the blade case, the clamping, the stoppage and the personal protection devices as protective goggles, the dust mask, ear plugs, protective shoes and gloves. However, even the best protection devices cannot protect you from the risks due to lack of good sense and attention. Have always good sense and observe the necessary precautions. Carry out only the works that you consider safe. **DO NOT FORGET:** everyone is responsible for his safety.

This tool has been designed for specific purposes. Femi recommends you not to modify it or use it for purposes different from the ones for which it has been manufactured. If you have any doubts regarding specific applications, do not use the machine before having contacted us and received our instructions.

READ AND KEEP THIS MANUAL

PERSONNEL AUTHORIZED TO USE THE MACHINE

This machine has been designed and manufactured to be used by qualified personnel with adequate training, experience and skills. Below you will find a list of basic requirements:

Operators / Trainees / Apprentices:

- may be male or female
- must be aged 14 or over
- must have full use of both hands
- must have no physical or mental disabilities
- must know and fully understand the contents of the user manual.

GENERAL SAFETY INSTRUCTIONS

1. **Keep the work surface clean.** If the work area or surface is busy the probability of injuries is higher.
2. **Do not use** the machine in dangerous environment conditions. In order to prevent electric shock, **do not expose the machine** to rain and do not use it in a damp area. Keep the work area illuminated. **Do not use the machine** near gas or inflammable substances.
3. **Connect** the dust collection device. If the machine is provided with a dust collection device, make sure that this system is connected and correctly used.
4. **Keep** unknown persons and children away from the machine. All unknown persons and children must keep a safe distance from the work area.
5. **Protect yourself** from electric shock. Avoid any contact with earthing surfaces.
6. **Handle** the power supply cable with care. **Do not pull** the electric cable to disconnect it from the plug. Keep the electric cable away from heat, oil and sharp edges.
7. **Use** extension cables designed for outdoor use. When using the machine outdoors, use only extension cables suitable for outdoor use, having specific indications.
8. **Be vigilant.** Check carefully what you are doing, have good sense. Do not use the machine if you are tired.
9. **Do not use** the machine if you have taken medicines, alcohol, drugs.
10. **Avoid** accidental starts. Be sure that the switch is on the OFF position before inserting the plug into the socket.
11. **Wear appropriate clothing.** Do not wear loose-sleeved garments or pieces of jewellery which may get caught in the moving parts. For outdoor use we recommend non-slip shoes. Use headgear to cover hair if necessary.
12. **Use always personal protection devices:** wear protective goggles and masks in case dust or sawdust is produced. Wear ear muffs or plugs in noisy areas. Wear gloves when handling parts with sharp edges.
13. **Do not be off balance** over the machine. Always keep stand firmly.
14. **Ask** for advices to expert and qualified people if you are not familiar with using such a machine.
15. **Remove** the tools you do not use from the workbench. If you do not use the tools, you must arrange them in a dry area which is locked and away from the reach of children.
16. **Do not force** the machine. You can obtain better and safer results if you use the machine at the cutting pressure for which it has been designed.
17. **Use** the suitable tool. **Do not use** a small tool for an intensive job. For example, do not use a circular saw to cut branches or stumps.
18. **Block** the piece. If possible, use C-clamps or a holder to fix the piece. It is safer than using only your hands.
19. **Keep** the tools in perfect conditions. Keep the tools sharp and clean to obtain better and safer results. Follow the instructions to grease and change the accessories. Check regularly the electric cable and change it if it is damaged. Keep the handles and the handgrips dry, clean from oil and grease.
20. **Disconnect** the tool from electricity if you do not use it, before maintenance and change of the accessories or tools such as blades, drills, mills, etc.
21. **Remove** locking and adjustment wrenches from the workbench. Get used to check if the locking and adjustment wrenches have been removed before starting it.
22. **Check** the parts of the tool to verify that there are not any damages. Before using the machine, check if the safety devices or any other parts are damaged in order to be sure that it works properly and that it can accomplish the tasks for which it has been designed. Check that the moving parts are aligned, do not stop and are not broken. Check the assembly and any other condition that can influence the functioning of the machine. Any part or protection damaged must be repaired or changed from an authorised after sales centre. Do not use the machine if the switch does not work properly.
23. **Use** the machine, the tools and accessories in the way and for the purposes mentioned in this manual. Different uses and parts can cause possible risks for the operator.
24. **Get the machine repaired** by a qualified person. This electric tool is in compliance with local safety regulations. The machine must be repaired only by qualified people who use original spare parts, otherwise risks may arise for the operator.

SPECIFIC SAFETY INSTRUCTIONS FOR RADIAL MITRE SAWS

1. **ALWAYS DISCONNECT** the mitre saw from the socket before replacing the saw blade and before any fixing, cleaning or maintenance work or any kind of intervention.
2. **DO NOT START** the mitre saw until it has been completely assembled and installed according to the instructions of this manual, until all the protection devices are assembled and working and all locking handles are correctly tighten.
3. **PLACE** the mitre saw on a plane and horizontal surface in order to avoid any dangerous oscillation and movements.
4. **ALWAYS** press the work-piece to the fence. Do not work freehand.
5. **ALWAYS** keep your hands away from saw blade's track. Do not go too near to the saw blade when cutting small pieces; it is preferable to use clamps.
6. **DO NOT PLACE** your hands behind or over the saw blade and avoid any uncomfortable positions with your hands and body.
7. **DO NOT** remove stuck wood pieces while the blade is turning. You can intervene after switching off the machine and having waited for the blade to stop rotating.
8. **LEAN** on a support the ends of big work-pieces which come out sideways or behind the workbench.
9. **BE SURE** that workbench's extensions are locked before starting the machine.
10. **ALWAYS USE** the table saw in a well ventilated area. Often remove the sawdust. Carefully remove the sawdust that is inside the saw to avoid risk of fire.
11. **CHECK** that the saw blade is well sharpened, that it rotates freely and without any vibrations.
12. **DO NOT** use saw blades which are damaged or deformed or high speed blades in high alloy (as for example HSS).
13. **ONLY USE** saw blades recommended by the manufacturer, in compliance with EN 847-1 standard.
14. **ONLY USE** saw blades, which are suitable to the material to be cut and on which the marked speed is higher than the one of the machine. When changing the blade, check if external diameter and bore diameter are correct, that cutting width and blade body are not thinner than the riving knife width. Always transport the saw blade inside its case.
15. **ONLY USE** saw blades suitable for crosscut. Saw blades with hard metal plates must have a cutting angle which is negative or null. **DO NOT** use deep teeth saw blades since they can bend and get in touch with the saw blade protective cap.
16. **BEFORE ASSEMBLING** the saw blade and the flanges, be sure that they are clean and that the lock screw is well tightened.
17. **USE** this table saw only to cut wood and similar materials. Never cut ferrous materials.
18. **BE SURE** that the saw blade does not touch the work-piece before starting cutting.
19. **LET** the motor reach its maximum range of speed before starting to cut.
20. **BE SURE** that the saw blade is completely still before moving or locking the piece to be cut, changing the angle at which the piece is placed or changing saw blade's angle.
21. **CHECK** that the guide system of the cut-off saw is locked when you do not desire to use the radial movement.
22. **USE** the radial movement by pushing the saw blade towards the fence and then, after having blocked the piece against the fence, pull the head towards yourself, lower the saw blade on the piece to be cut and push the head forward to finish cutting.
23. **OFTEN CHECK** if the supply cable is damaged, and in this case get it repaired by an authorised after sales centre. Often check the extension cord and change it if it is damaged.
24. **USE** ear protection devices and the dust mask.
25. **NEVER USE** thinners to clean the plastic pieces of the machine. Thinners can melt or damage the material. Only use a damp cloth for cleaning plastic work-pieces.
26. **IMMEDIATELY STOP** the mitre saw and disconnect it from the power supply if you realize that a piece is damaged or faulty. Make the faulty piece repaired by an after sales service centre. Use only spare parts and accessories recommended by us.
27. Change the cover of the swivel support when it shows signs of wear.

SAFETY INSTRUCTIONS FOR THE LASER POINTING DEVICE

- Never look towards the laser pointing device.
- Do not direct the pointing device towards people or animals.
- Do not use the pointing device on very reflective surfaces. The reflected light is as dangerous as direct light.
- Get the pointing device repaired only by qualified technicians.
- Do not touch the pointing device's lens with hard objects.
- Clean the pointing device's lens with a soft and dry brush.
- If necessary, you must change the pointing device with one of the same kind.

ENVIRONMENT PROTECTION

INFORMATION FOR USERS

Implementation of Directives 2011/65/EU, 2012/19/EU, relative to reducing the use of hazardous substances in electric and electronic appliances and the disposal of waste", please take note of the following:

- The crossed out wheellie bin symbol found on the appliance or the packaging indicates that the product must be disposed separately from ordinary household waste when it reaches the end of its working life.
- The user must consign the unwanted appliance to an authorised waste disposal centre for electric and electronic goods, or alternatively, hand it over to the relative dealer at the moment of purchasing a new appliance of the same type on a basis of a one to one ratio.
- Differentiated disposal to enable possible recycling or environmentally compatible elimination of the appliance, helps to limit undesirable effects on health and environment and promotes the reuse and/or recycling of the materials that compose the appliance.



WARNING!

In accordance with the relative legislation in force in the country of use, sanctions will be imposed on the user if the appliance is disposed of illegally.



SYMBOLS



Always wear protective goggles to avoid any spurts during the use of the machine.



Read and understand the instruction manual before use.



Always wear a dust mask if the operation produces dust.



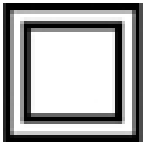
Always wear ear protective devices which protect you from noise while using the machine.



Heavy package. Two persons must transport the machine.



Product in compliance with relative CE regulations.



Double insulation. This symbol means that you cannot get at any element without using a tool. Tools which have this symbol have not any earthing protection systems.



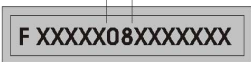
Indicates that this machine is equipped with a laser pointing device (see par. SAFETY INSTRUCTIONS FOR THE POINTING DEVICE).



It is forbidden to place your hands in the area marked with this sign, while the machine is running. Injury Hazard!

ANNO DI COSTRUZIONE

Serial number / year of production



ELECTRICAL CONNECTION

ELECTRICAL CONNECTIONS

Use 230 V 50 Hz alternate voltage equipped with a ground conductor to supply your machine. Ensure that the power supply corresponds to this voltage, that it is protected by a differential and magnetic thermal switch, and that the ground system is efficient. If your machine does not work when connected to a socket, check carefully the power supply features.

EXTENSION CABLES

Only use three conductors extension cables, with a plug with two plugs and a ground contact and sockets with two holes and a earth corresponding to the plug of the tool. When using an electric tool at a remarkable distance from the power supply, use an extension cable with sufficient dimensions to transport the current which the tool needs. If the extension cable has not the sufficient dimensions a voltage drop can occur, thus causing an overheating and a voltage loss. You can only use extension cables which are in compliance with CE standards.

Extension cable length: up to 15 m
Cable dimensions: 3 x 2,5 mm²

Before using any kind of extension cable, check that it has not bare wires and that the insulation is not cut or worn. Repair and change immediately if it is damaged or worn.

 **WARNING:**
Extension cables must be arranged away from the working area in order that they do not get in touch with the work-pieces, the tool or other parts of the machine, thus creating possible risks.

 **WARNING:**
KEEP THE TOOLS AND THE EQUIPMENT AT A SAFE DISTANCE FROM CHILDREN

RECOMMENDED USE

This tool has been designed for cross and radial cutting wood and similar materials.
With the saw blade in a vertical position the maximum cutting height is 78 mm and the maximum cutting width is 340 mm.
The head of the mitre saw can rotate from 0° to 45° both on the right and on the left for angle cutting. The saw blade can be inclined at 45° on the left for inclined cutting.
The machine capacities are listed in the technical specifications table.
The machine is steady enough, however, it can be fixed onto a bench.

TECHNICAL SPECIFICATIONS

Engine power:.....	1600 W
Voltage and frequency:.....	230 V - 50 Hz
Speed:.....	4800 min ⁻¹
Saw blade maximum dimensions:.....	254 x 3.2 x 30 mm
Crosscut at 90°:	78 x 340 mm
Oblique cutting 45°, left and right:	78 x 240 mm
Inclined cutting 45° left:.....	42 x 340 mm
Inclined cutting 45° right:	42 x 340 mm
Composed cutting (cross and bevel 45° right):.....	23 x 240 mm
Composed cutting (cross and bevel 45° left):.....	23 x 240 mm
Left and right stops:	0° - 15° - 22.5° - 30° - 45°
Inclination stops:	0 and 45°
Net weight:.....	23 kg
Gross weight:.....	25 kg
Machine dimensions.....	835 x 570 x 790 mm
Packaging dimensions.....	915 x 570 x 535 mm

NOISE CONDITIONS

The noise emitted, measured in conformity with the standards EN 3744 and EN 11201 is:

- Sound pressure level LpA = 90 dB(A)
- Sound power level..... LWA = 103 dB(A)
- Uncertainty of measurement K = 3 dB

We recommend you to use ear protection devices.

The sources of the noise of the saw are: the electric engine and its ventilation system, the blade and the material to be cut.

We advise you to control the engine, its ventilation system and the aspiration passages. As far as the saw blade is concerned, it is preferable to use silenced type of blades and to keep them in good conditions. We recommend to use the correct saw blade and to keep firmly the work-piece to be cut.

Noise levels are emission levels and do not necessarily indicate safe working conditions. Even if there is a connection between emission levels and exposure levels, the first ones cannot be used to determine safely if other precautions are necessary. The factors that can influence the actual exposure level of the operator include the exposure length, environment features and other sources of noise, as for example the number of machines and operations present. Besides, exposure levels can change from country to country. However, these instructions enable the user of the machine to better evaluate the dangers and risks.

REMOVAL OF PACKAGE AND CLEANING

The machine is delivered into a carton packaging. Take out the machine and all the components from the packaging. Peel the protection off, where present: the protection can be removed with a damp, soft cloth. Do not use acetone, petrol or painting solvents

IMPORTANT : do not lift the machine by pulling the operating handle, because it could loose its settings. Always lift the machine by the base or by the transport handle, if present

Should any part result defective or imperfect, do not use the machine in order not to compromise the efficiency and the safety of the tool. Contact an authorised Service Centre to have the detective part replaced
Do not throw the carton before the machine is completely assembled



WARNING :

By cleaning the machine, after unpacking, do not use petrol or other petrol-based solvents because extremely inflammable

The use of such products causes fire or explosion hazard

In general, all solvents used for machine cleaning are toxic if inhaled or ingested.

Always operate in well ventilated areas, away from potential sources of solvents. Wear a safety mask

The machine is delivered with the cutting arm in transport position.
To release the arm, push it down, pull and turn the unlocking button **(A) Fig.1.**

List of parts contained in the packaging:

- Mitre saw
- Blade replacement wrenches
- Vertical clamp
- Set of spare brushes
- Dust collection bag

SLIDING MITRE SAW IDENTIFICATION (Fig. 2)

- | | |
|-------------------------------------|--------------------------------|
| A. Operating Handle | N. Vertical clamp |
| B. Start-up switch | O. Bevel locking device |
| C. Starter trigger | P. Sliding guide |
| D. Lower Blade protection | Q. Blade guard releasing lever |
| E. Blade | |
| F. Double beam Laser | |
| G. Extensible supports | |
| H. Rotating base | |
| J. Bevel cut rotation handle | |
| K. Rotating base graduation | |
| L. vertical support base extensions | |

ASSEMBLY

**WARNING!**

Be sure that the mitre saw is switched off and disconnected from any current source before assembly or any kind of adjustment.

ASSEMBLY OF THE ROTATING BASE HANDLE

Before using your double bevel mitre saw, you have to assemble the rotating base handle **(J)** Fig.2.

To do this, screw the handle **(J)**. **This handle is used to fix the rotating base at the desired angle for the angle-cut.**

**WARNING!**

Before cutting, make sure that this handle and the rotating base are blocked

BEVEL FIXING AND BASE ROTATION

The base can be blocked at 0°, 15°, 22,5°, 30° et 45° either left or right. When rotating the base, this will automatically stop at the next position

To rotate the base, make sure that the rotating base handle is unblocked; then rotate the base at the desired angle and block the rotating base handle in the new position

ASSEMBLING THE CLAMPS

Vertical clamp can be assembled either on the right or on the left of the blade and can be adjusted at the size of the work-piece. Do not cut before having clamped the work-piece

Position the vertical clamp **(A)** Fig.3 by inserting the clamps spindle **(B)** into one of the holes located on the cut-end guide, then tighten the knob **(C)** to fix the spindle.

USING THE CLAMP

1. The capacity of the clamp can be adjusted by releasing the knobs and sliding the spindles up and down. Once the desired capacity is reached, tighten again the knobs.
2. while cutting, move the vertical clamp until the clamp's plate gets in touch with the work-piece
3. To block the work-piece against the base, screw the knobs until the work-piece is blocked. After having cut, open the knobs to release the work-piece.

ASSEMBLING THE EXTENSIBLE SUPPORTS

The mitre saw is equipped with two lateral extensible supports **(A)** **Fig.5** useful to support long work-pieces during the cut. These supports can be assembled on both sides of the machine, depending on the dimensions of the work-piece.

Unscrew the knob **(B)**, insert the extensions into the slots on both sides of the base and lock the knobs again.

ASSEMBLING THE DUST COLLECTOR'S BAG

insert the dust bag **(A)** **Fig. 6** into the slot **(B)** and verify that it is correctly assembled.

For a better dust collection, you can connect directly to the extracting elbow a vacuum dust collector .

Note: empty regularly the bag to prevent obstructions. The bag is equipped with a zipper, for an easy cleaning. You can wash the bag with soap warm water and dry it before reusing

Make sure that the zipper is correctly closed before cutting.



WARNING: dust particles can cause breathing problems.
For your safety we recommend to wear a protective mask, according to existing norms.

CUT-END GUIDE EXTENSIONS

The cut-end guide can be extended on both sides in case of wide work-pieces. To do this:

1. Loosen the knob **(C)**.
2. Slide the extension **(A)** on the desired position and tight the knob **(C)**.

REGULATIONS



WARNING!

Before changing the settings of the mitre saw, make sure it is unplugged from any power source.

The following setting procedures have to be followed, to grant a safe, precise and efficient operation.

Once all the settings are made, make sure that all the wrenches and tools are away from the machine and that screws, bolts and protections are correctly fixed and active

Do not use the mitre saw before having carefully followed these procedures

While making these settings, make sure that all the protections are properly working and are in good conditions

Broken or damaged parts have to be replaced by a qualified mechanic, before using the machine.

FIXING THE MITRE SAW ONTO A BENCH

Before its use, the mitre saw has to be fixed onto a bench

Four holes are placed on the corners of the base, to screw it onto a bench or a working surface.

If you want to use lateral extensions, assemble them before fixing the machine on a bench.

If the machine is to be frequently moved, fix it on a plywood base (20mm thick or more) so that it will be possible to fix it on a base with clamps.



WARNING : Make sure that the plywood base is flat, otherwise this could affect the cutting precision.

Check and verify the following settings for a correct cutting precision

CHECK AND SETTING OF THE ANGLES

The different positions for angle cutting have been set at the origin by the factory.

Nevertheless, in order to grant a precise work, verify that all angles are correct before cutting.

SETTING THE CUT-END GUIDE FOR 90° CUT

1. Make sure that the disk is perpendicular to the guide
2. Block the mitre saw's head in the low position, close the lock-knob (**see A - Fig.1**). in the transport position.
3. Loosen the base rotation knob and position it at 0°. Re-tighten the base rotation knob.
4. Loosen the head bevel knob located on the back of the machine and set the position the head at 0°. Tighten again the head bevel knob.
5. Position one of the sides of a square (not delivered) against the cut-end guide and the other side against the disk of the mitre saw. Make sure that the square is correctly positioned along the disk, but not touching the teethes. When the square is correctly positioned, its two sides must show a continuous contact with the disk and the cut-end guide.
6. If this is not the case you can set the cut-end guide as follows:
 - Loosen the hexagonal screws and the two knobs fixing the guide extensions. Slide out the two extensions and pull them off.
 - Loosen the 2 screws (**A**) **Fig. 9** of the two sides of the cut-end guide.
 - Position the square against the disk and move the cut-end guide until it shows a continuous contact with the other side of the square.
 - Tighten the 2 screws (**A**) and reassemble the cut-end guide extensions.

SETTING THE UPPER TABLE

Make sure that the disk of the mitre saw is perpendicular with the base of the machine

1. Block the mitre saw's head in the low position, close the lock-knob (**see A- Fig.1**) in the transport position
2. Loosen the rotating base knob and position the base at 0°. Tighten the knob.
3. Loosen the head bevel knob located on the back of the machine and set the position the head at 0°. Tighten again the head bevel knob.
4. Position one of the sides of a square (not delivered) on the table and the other side against the disk of the mitre saw. Make sure that the square is correctly positioned along the disk, but not touching the teethes. When the square is correctly positioned, its two sides must show a continuous contact with the disk and the table.
5. If this is not the case, please proceed as follows:
 - Loosen the bolts (A) Fig.10 (positioned on each side of the head bevel knob) to release the two bolts.
 - Open the locking lever (C) releasing lever of the mitre saw head, then pull the knob (D) towards you.
 - Position the square against the table.
 - Adjust the two bolts (B) modifying the inclination, until the two sides of the square are in continuous contact with disk and table.
 - Tighten the locking lever and the locking nuts (C) of the tilting adjustment (A).
 - Check again that the disk is perpendicular with the table.
 - Make sure that the bevel indicator is aligned with 0°

SETTING THE BEVEL ANGLE AND THE STOP

You can tilt the head of the mitre saw from 0 up to 45°, left and right

1. To set the bevel inclination, loosen the head bevel knob (**C**) **Fig. 10** positioned on the back of the mitre saw.
2. To tilt the head on the left, loosen the knob (**D**) then tilt the head from 0° to 45° until you get the destre inclination, with the help of the operating handle. Once set, tighten the knob again.
3. Release knob (C) to tilt the mitre saw head rightwards, then pull the knob (B) to unlock the tilting angle; tilt the mitre saw head from 0 to 45° till reaching the desired tilting angle, finally tighten knob (C).

Note : the angle indicator must be aligned with the 45° sign on each side of the indicator, when the knob (**C**) is completely loosen and the head is completely inclined on the left or on the right. If you need to adjust it, proceed as follows

1. Loosen the knob (C) and tilt the head completely on the left.
2. Loosen the inclination stop bolt (A).
3. Adjust the inclination stop hexagonal screw until the angle indicator is aligned with the inclination sign at 45°.
4. tighten the inclination stop bolt (A).
5. Position the blade to 0° then pull the tilting angle unlocking knob (D) to tilt the blade to the other side. The angle indicator must be aligned with the 45° tilting angle mark.
6. Reposition the head at 0° and make sure that the knob (D) is tighten again.



WARNING ! To prevent the mitre saw from moving during this intervention:

- disconnect the feeder cable.
 - Block the head in the lower position and block the radial sliding movement.
 - Carry the machine closet o your body to prevent from injuring your back.
- Bend on your knees when lifting the machine.**
- Lift the machine from the transport handles or from the base. Do not carry it from the power cable nor from the operating handle: you risk to damage the insulation or the electrical connection, with serious risk to cause electric shocks or fire.
 - position the machine in not too crowded areas, where people are not supposed to circulate nor rest. The wood chips ejected could injury people around the machine.
 - Fix the machine on a stable surface, so that it can not tilt.

SETTING THE CUTTING DEPTH

The vertical depth of the cut can be adjusted, allowing the mitre saw to cut a groove

When setting the cutting depth make sure that the disk may not touch the base, in the lower position; the disk could damage the base.

To set the depth:

1. Lift the head in the higher position.
2. Loosen the bolt **(C)** Fig.12.
3. adjust the knob **(B)** to the desired cutting depth.
4. tighten the bolt **(C)**.

Note : In case the cutting depth **(A)** is set too short, the disk wont cut through the work-piece. Always make a test-cut after setting the cut depth

SLIDING CUT

1. Loosen the knob **(A)** Fig.13 to release the sliding device.
2. Pull or push the operating handle to slide the head along the guides.
3. Tighten the knob **(A)** to block the sliding device.

Note : Warning ! before transporting the mitre saw, make sure that the sliding device is blocked

WORK-PIECE SUPPORTS

Use the lateral extensions available, to support long pieces during the cut. Position the extensions as described above, see CUT-END GUIDE EXTENSIONS.

OPERATING

HAZARDOUS AREAS OF THE TABLE



The working area on the table is designated as “hazardous area”.
Never have your hands inside this area, during the cut

TURNING ON / OFF THE MITRE SAW

To turn on and off the machine :

1. Connect the feeder cable to the electric socket.
2. Push the starting switch B and the run button C to start the mitre saw.
3. Release the ON button to stop the mitre saw.



WARNING!

Do not cut short work-pieces: a too short piece won't allow you to keep your hands at a safe distance from the disk. Never cross the hands nor position them in the cutting area.

USE OF SETTING OF THE LASER SYSTEM

The laser system is controlled by switch (A) Fig.14.



WARNING !

Do not watch directly into the laser ray generator.

1. Draw a line on your work-piece.
2. Adjust the horizontal and bevel angles according to your needs.
3. Before clamping the work-piece, switch the laser on and align the line you drew with one of the laser rays, either on the right or on the left of the disk.
4. Turn on the mitre saw on.
5. Once the disk has reached the maximum speed, lower the head to cut.

To adjust the laser system in case it is not aligned with the blade proceed as follows:

1. Loosen the two screws on the side of the laser.
2. Block your work-piece on the base, turn on the mitre saw and operate a partial cut, to mark the two sides of the cut.
3. Turn the laser till reaching a perfect alignment with the two cutting sides.
4. Once the laser is adjusted, tighten the screws (A) without moving the lasers.

THE ARM

During the use of the machine, the head must never be blocked in the lower position. The head can be blocked in the lower position only for transportation or when it is not in function

To release the arm:

1. Push down gently the arm and keep it in this position.
2. Pull and turn the knob (B) Fig.16.
3. Lift up the arm to the upper position.
4. To block the arm in the lower position:
5. Lower down the arm to the lower position.
6. Pull and turn the knob (A) Fig.16.

HANDS AND FEET POSITION

Your cut will be easier and safer if you adopt a correct hands and body's working position. Stand on the side of the machine, do not stand on the line of the chips ejection.

- Keep a good and balanced position. Keep your hands at least 10cm away from the disk. Hold strongly the work-piece against the guide and keep your hands in working position until the starter trigger has been completely released and the disk has come to a complete stop
- Before cutting:
 - Do a test-cut with the machine off, to determine the path of the disk, or
 - Switch the laser on and check that the path of the disk with the laser ray track. See the USE AND SETTING OF THE DOUBLE LASER SYSTEM in case it needs to be adjusted.



WARNING!

Do not cross arms in the disk area while cutting.

Make sure that the base and the angles are blocked before cutting.

CUTTING A WOOD PIECE



WARNING!

Before starting to cut, make sure the mitre saw has been correctly assembled and set. Make sure you have read and understood all the safety instruction included in this manual

To cut a piece:

1. Lift the head to its higher position.
2. Select your desired angle and block the knob.
3. Select your desired bevel inclination angle and block the knob.
4. Make sure that the piece dimensions are suitable with the mitre saw.
5. Hold strongly the piece on the base, using the vertical and horizontal clamps.
6. Hold strongly the wide pieces to prevent them from tilting; in case of need use the lateral extensions.
7. Check that your hands are away from the disk path.
8. Pull the arm towards you, along the sliding guides, holding the operating handle.
9. Press the trigger to start the machine and wait until the disk has reached its maximum speed.
10. Slowly lower the disk through the piece and let the disk slide in the opposite direction to cut all along the piece. Do not put high pressure on the disk: your cut will be more efficient and precise if the disk turns at the correct speed.
11. Release the trigger, wait for the disk's complete stop and lift the arm to the upper position after the cut is done.



WARNING!

Do not cut metal with your mitre saw. This machine is not granted for metal cutting. The manufacturer is not responsible for problems caused by the misuse of the machine.

CORRECT USE OF THE SLIDING DEVICE

Note: it can be dangerous to cut pulling the head towards you: the disk could “climb” in the material and raise towards yourself. Always push the disk in the opposite direction, away from you, when you slide-cut. The following points describe how to slide-cut correctly:

1. Place the piece on the base of the mitre saw, against the cut-end guide. Hold the operating handle, without pressing the trigger.
2. Pull the arm towards you, keeping the arm in the upper position. Then press the trigger to start the machine.
3. Push the protection locking button and push the operating handle.
4. Push the arm towards the cut-end guide, to complete the cut.
5. Release the trigger and keep the arm down until the disk comes to a complete stop.
6. Once the disk stops, lift the head in its higher position.

CUTTING WITHOUT SLIDING DEVICE

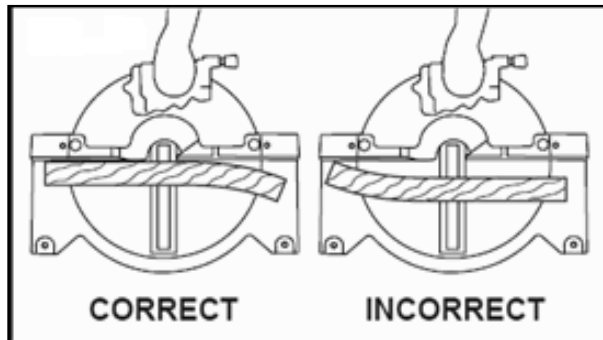
When cutting a narrow piece, the sliding device is not needed.

In this case, block the sliding device in the back position by tightening the sliding control knobs and cut traditionally, pulling down the head onto the piece.

When the cut is finished, release the trigger keeping the head down until the disk comes to a complete stop; then lift the head to the upper position.

CUTTING CURVED MATERIALS

Check the piece before cutting: if it is curved, place the piece on the base as described in the following picture.



WARNING!

If you cut the wrong way, the piece could suddenly move and cause injuries to the user.

ANGLE CUTTING

1. Lift the arm to the upper position.
2. release the base rotation knob and turn the base according to the desired angle, holding the operating handle.
3. stand aligned to the new position of the head to cut.



WARNING!

Before angle cutting or bevel cutting, extend the extensions on both sides, to prevent the disk from touching them

BEVEL CUTTING

The head of your sliding mitre saw can be inclined to cut any inclination, up to 45°, left or right.

Right inclination, proceed as described here below:

1. Release the inclination knob (P) Fig.17. position the head at the desired angle, using the inclination indicator.
 2. Tighten the inclination knob (P).
- Stand on the left side of the machine to cut left inclination: proceed as follows:
3. Lift the head to the upper position.
 4. Loosen the inclination knob (P).
 5. Pull the inclination knob (Q) and position the disk to the desired angle, using the angle indicator.
 6. Tighten the inclination knob (P). stand on the right of the machine to cut.

COMBINED CUT (Fig. 2 – 17)

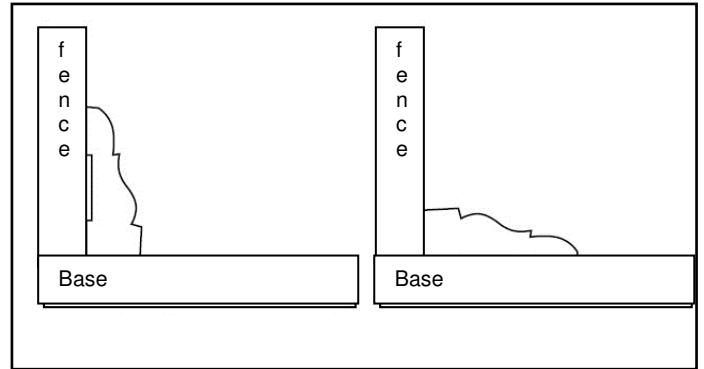
1. Loosen the inclination knob (P).
2. Position the arm at the desired inclination angle and tighten the inclination knob (P).
3. Loosen the base (J) rotation knob and turn the base at the desired angle; Tighten the rotation handle to lock the mitre saw bed.
4. Stand in line with the new position of the operation handle to cut.

PROFILE (MOPBOARD) CUTTING

You can cut profiles and mopboards.

1. Use a clamp whenever possible. Protect the surface in contact with the clamp, using a wood-piece.
2. Select the preferred cut direction, to prevent cutting from scraping the mopboard.
3. Do as many test-cuts as reasonable before cutting definitely.

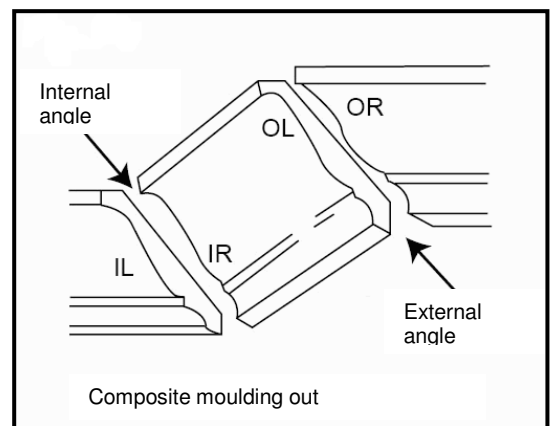
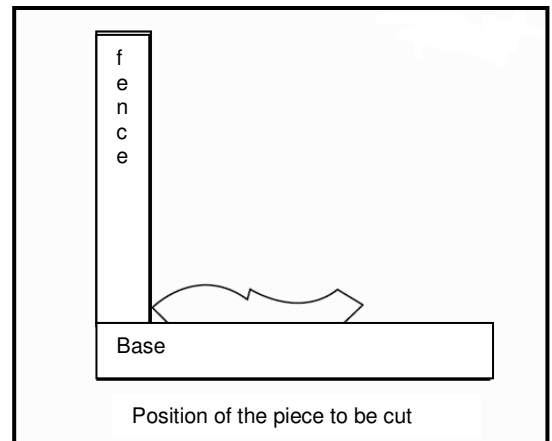
Note : particular thicknesses or wrong types of disk can cause the break of the mopboard.



CUTTING FRAMES AND PROFILES

One of the unique features of your saw is the ease of cutting frames and profiles. Frames and profiles must be cut in the most precise way. The two surfaces of the frames must adapt themselves to the wall or the ceiling. The following is an example of cutting both inside and outside corners on 52/38 degree wall angle frame. NOTE: when cutting 45 degree wall angle frame the following procedure for inside and outside corners is the same, with the exception that the bevel position will always be at 30 degrees and the mitre position will be 35 1/4 degrees to the right or the left.

1. Set the rotating table to the 31.62 degrees right mitre position. A positive stop is provided to set the rotating table at this angle quickly. Tilt the saw blade to the 33.9 degree bevel position.
2. Place the frame on the saw blade with ceiling edge of the frame against the fence and make the cut. Note that we are using the work clamp to hold the work piece firmly against the table. The piece of frame used for the outside corner will always be on the right hand side of the blade. The piece of crown moulding used for the outside corner will always be on the left side of the blade.
3. To make the matching halves of the inside and outside corners simply set the rotating table to the 31.62 degree left mitre position. A positive stop is provided to set the rotating table at this angle quickly. The saw blade is already tilted to the 33.9 degree bevel angle from the previous cut.
4. Place the frame on the saw table with the wall edge of the frame against the fence and make the cut. Again note that we are using the work clamp to hold the work piece firmly against the table. The piece of frame used for the outside corner will always be on the right side of the blade. The piece of frame used for the inside corner will always be on the left side of the blade.



MAINTENANCE

**WARNING!**

- Before any repair or maintenance on the machine, disconnect the feeder cable. This has to remain disconnected every time you set or repair the machine.
- To prevent electrical shocks and fire, always use spare parts with the same characteristics
- Used, cut or damaged cables have to be immediately replaced

WOOD CHIPS

**WARNING!**

Use safety eyewear and vacuum cleaners to clean your mitre saw

Regularly empty the dust collection bag. Prevent the deposit of chips around and under the machine. Use a vacuum cleaner to keep the working area clean and wholesome.

BLADE LOWER GUARD

**WARNING!**

Make sure the feeder cable is disconnected before cleaning the blade lower guard.

Verify regularly the correct function of the blade lower guard. Do not use the mitre saw when the blade lower guard is damaged or missing

This protection has been mounted for your safety.

Check that the blade lower guard is not congested with chips or dust. Use a wet mop to clean it.

Note : the use of chemical solvents could damage the plastic of the protection

LASER MAINTENANCE

**WARNING!**

Do not watch directly into the laser ray. If you do, you risk serious injuries to your eyes. Read and observe all safety rules about the laser.

Check that the laser is clean and wipe the dust if necessary.

1. Switch off the mitre saw and the laser. Disconnect the feeder cable.
2. Wipe the dust using a soft, clean mop.

LUBRICATION

All bearings are permanently lubricated from factory; you don't need to grease them.



WARNING!

Before any repair or maintenance disconnect the feeder cable.

INSPECTION AND REPLACEMENT OF MOTOR BUSHES



WARNING:

Before inspecting the brushes disconnect the feeder cable.

Brushes' duration is variable. It depends on the amount of work done by the motor. Verify the brushes after the first 10 hours of use of a new machine or after mounting new brushes.

After the first check, inspect them every 10 hours of work, until the replacement becomes necessary.

The brush-sockets **Fig.1** are located inside the motor carter. Replace each brush when the carbon left is less than 5mm, or whenever a spring or a wire are burned or damaged. If the brushes are found usable at the inspection, remount them in the same position they were before.

Proceed as follows:

1. Open and unscrew the two screws (B).
2. Take off each brush check it and replace it if necessary. Replace both brushes also if only one is worn out.

Note : After controlling the brushes, if you do not replace them, make sure to reposition them in the same position as before.

3. Position the brushes in the motor. Re-position the spring (A).
4. Run the machine for about 5 - 10 minutes to allow the brushes to adapt to their position. If these are not correctly assembled the motor can be seriously damaged. While the brushes adapt to their position you can notice sparks coming out of the motor: this is normal for new brushes.



WARNING :

When using power tools, always refer to the basic safety rules, fundamental to prevent fire, electric shock and injuries. Also read carefully before using the machine and keep them for the entire life of the machine.

DISK BLADE REPLACEMENT

Immediately replace the blade disk if worn-out or bad cutting. The bevelled or worn-out blades can cause serious injuries to the user and make your machine losing precision



WARNING!

Before changing the blade disk, disconnect the feeder cable. The feeder cable must remain disconnected for every repair or maintenance.

- to prevent injuries from ejection of chips, do not use blade diameter bigger or smaller than 305 mm.

- do not use bevelled blades: it could be dangerous.

- only use cross-cut blades. If you use carbide inserted blades, make sure their toothing angle is neutral or negative

Do not use deep toothed blades: these could flex and touch the disk protection

1. Reassemble the mitre saw cutting head in its highest position.
2. Lift the blade protection by pushing the release lever on the blade protection **(Q) Fig. 2** in order to reach the locking nut.
3. Immobilize the blade protection in its highest position, then push the shaft locking button **(B) Fig.19**.
4. Manually rotate the blade until the shaft is engaged.
5. Remove the screw from the shaft using the supplied hexagonal wrench **(B) Fig.20**.

Note : Turn the shaft screw clockwise to slacken it and counter-clockwise to tighten it. The fixing screw has a left-hand thread.

6. Disassemble the shaft external flange, then remove the blade.
7. Clean all flanges before reinstalling the new blade on the mitre saw. Only install a 254 mm diameter blade. Check that the blade rotation direction (arrow marked on the blade) correctly matches the direction of the arrow marked on the blade upper protection. Make sure the blade is correctly positioned behind the flange.
8. Apply an oil drop on the internal and external washers of the shaft.
9. Position the new blade on the mitre saw shaft, making sure the shaft internal flange is correctly installed.
10. Replace the shaft external flange.
11. Press the blade stop button, fit the blade screw and tighten it counter-clockwise by means of the supplied wrench.
12. Replace the blade protection correctly.
13. Make sure the blade protection works freely.
14. Gently rotate the blade to check it does not contact the blade protection and the shaft locking mechanism turns freely.
15. Reconnect the mitre saw to the mains socket.
16. Start and stop the mitre saw rapidly avoiding to reach the maximum rotational speed, in order to check a free rotation.



WARNING!

It is only allowed to use blades of the same thickness as the original blade; flanges are designed for such thickness and can only grant the disk stability in such condition.

TECHNICAL SERVICE

All the tools and accessories are made and checked by using the safest and most modern productive methods. However, if a tool get damaged, it must be repaired by an authorised after sales centre.

You can sending a request to the e-mail address info@fox-machines.com.

TABLE DES MATIERES

REGLES DE SECURITE	48
PERSONNEL AUTORISÉ À L'UTILISATION DE LA MACHINE	48
REGLES DE SECURITE GENERALES	49
REGLES DE SECURITE SUPPLEMENTAIRES POUR LES SCIES A ONGLET RADIALES	50
CONSIGNES DE SECURITE SPECIFIQUES AU LASER	51
PROTECTION DE L'ENVIRONNEMENT	51
INFORMATION AUX UTILISATEURS	51
SIGNIFICATION DES SYMBOLES	52
BRANCHEMENT DE LA SCIE AU COURANT	53
RACCORDEMENTS ELECTRIQUES	53
RACCORDEMENT ELECTRIQUE.....	53
CORDONS PROLONGATEURS.....	53
RECOMMANDATIONS D'UTILISATION	54
CARACTERISTIQUES TECHNIQUES	54
INFORMATIONS SUR LE BRUIT	54
DEBALLAGE ET NETTOYAGE	55
IDENTIFICATION DE LA MACHINE (Fig. 2)	55
MONTAGE	56
MONTAGE DE LA POIGNEE DE ROTATION DE LA TABLE	56
BUTEES D'ONGLET ET ROTATION DE LA TABLE.....	56
MONTAGE DU PRESSEUR DE LA SCIE.....	56
FONCTIONNEMENT DU PRESSEUR.....	56
MONTAGE DES EXTENSIONS LATERALES.....	57
MONTAGE DU SAC A POUSSIERES.....	57
EXTENSIONS DU GUIDE	57
REGLAGES	58
FIXATION DE LA SCIE A UNE SURFACE	58
CONTROLE ET REGLAGE DES ANGLES PAR RAPPORT A LA LAME.....	58
REGLAGE DU GUIDE D'APPUI ARRIERE POUR UNE COUPE D'ONGLET A 90°:.....	58
REGLAGE DE LA TABLE DE SCIE PAR RAPPORT A LA LAME	59
REGLAGE DE L'INCLINAISON DE LA TETE DE SCIE ET DE LA BUTEE	60
REGLAGE DE LA PROFONDEUR DE COUPE	60
MECANISME DE DEPLACEMENT RADIAL.....	61
SOUTIEN DES PIECES TRAVAILLEES.....	61
FONCTIONNEMENT	61
ZONE DANGEREUSE DE LA TABLE.....	61
MARCHE/ARRET DE LA SCIE	61
UTILISATION ET REGLAGE DU SYSTEME DE GUIDE A DOUBLE LASER	62
BLOCAGE / DEBLOCAGE DE LA TETE DE SCIE.....	62
POSITION DES MAINS ET DES PIEDS LORS DE LA COUPE.....	63
COUPE D'UNE PIECE DE BOIS	63
TECHNIQUE D'UTILISATION CORRECTE POUR DES COUPES EN UTILISANT LE DEPLACEMENT RADIAL	64
UTILISATION DE LA SCIE POUR COUPER A LONGUEUR.....	64

COUPES DE MATERIAUX COURBES.....	64
COUPES D'ONGLET	64
COUPES EN BISEAU	65
COUPES COMPOSEES (Fig. 2 – 17).....	65
COUPES DE PLINTHES	65
COUPES DE CORNICHES ET MOULURES.....	66
MAINTENANCE	67
SCIURES DE BOIS	67
PROTECTEUR DE LAME INFERIEUR.....	67
ENTRETIEN DU LASER	67
LUBRIFICATION	67
INSPECTION ET REMPLACEMENT DES CHARBONS.....	68
CHANGEMENT DE LA LAME.....	69
ASSISTANCE.....	69

REGLES DE SECURITE**ATTENTION :**

Tout en suivant les instructions mentionnées dans ce manuel, lorsque vous utilisez un outil électrique, vous devez toujours respecter toutes les précautions pour prévenir les risques d'incendie, d'électrocution et de blessures.

Lisez attentivement ce manuel d'instructions avant de mettre la machine en service et conservez-le soigneusement.

Travailler avec des outils électriques peut être dangereux si vous ne suivez pas les mesures de sécurité appropriées. Comme pour toute machine électrique avec des pièces mobiles, l'utilisation de l'outil entraîne certains dangers. Si vous utilisez la machine comme indiqué dans le manuel, que vous faites attention au travail que vous êtes en train de faire, que vous observez les réglementations et que vous utilisez les dispositifs de protection personnel appropriés, les possibilités de blessures seront considérablement diminuées. Les risques possibles restants sont liés à :

1. un choc électrique dû à un contact direct ou indirect avec des pièces électriques.
2. des blessures dues au contact avec des pièces mobiles.
3. des blessures dues au contact avec des parties angulaires ou pointues, ou en changeant la lame.
4. des blessures dues à l'éjection de parties d'outil, ou du matériau que vous travaillez.
5. des blessures dues au bruit.
6. des blessures dues à la poussière.
7. des blessures dues au fait que l'outil n'ait pas été correctement monté.

Les équipements de sécurité comme les protecteurs, les poussoirs, les dispositifs de retenue, les panneaux-peignes, les lunettes de sécurité, les masques anti-poussière, les protections auditives, les chaussures de sécurité et les gants peuvent réduire les possibilités de blessures. Mais même la meilleure protection ne peut protéger contre un manque de bon sens, de soin ou d'attention. Toujours user de bon sens et prendre les précautions nécessaires dans l'atelier. Si une technique semble dangereuse, ne pas l'essayer. Concevoir une méthode plus sécuritaire. **NE PAS OUBLIER** : la sécurité est la responsabilité de chacun.

Cet outil a été conçu pour des utilisations bien précises. Femi recommande fortement de ne pas le modifier et/ou l'utiliser pour une autre tâche que celle pour laquelle il a été conçu. Si des questions se posent quant à une application particulière, NE PAS utiliser l'outil avant d'avoir pris contact avec Femi pour déterminer si l'outil peut être employé de cette manière.

LISEZ ET CONSERVEZ CE MANUEL.

PERSONNEL AUTORISÉ À L'UTILISATION DE LA MACHINE

La machine a été conçue et construite pour être utilisée par un personnel qualifié, ayant un niveau de formation, d'expérience et de capacité, selon les caractéristiques suivantes :

Opérateurs / Élèves / Apprentis :

- ils peuvent être de sexe masculin ou féminin ;
- ils doivent avoir un âge minimum de 14 ans ;
- ils doivent pouvoir opérer avec les deux mains ;
- ils ne doivent pas avoir de limitations dans les capacités physiques et mentales ;
- ils doivent connaître le contenu du manuel d'utilisation.

REGLES DE SECURITE GENERALES

1. Garder l'aire de travail propre. Les zones de travail et établis encombrés favorisent les blessures.
2. Eviter un environnement dangereux. Ne pas exposer les outils à la pluie et ne pas les utiliser dans des endroits humides ou mouillés. Garder la zone de travail bien éclairée. Ne pas utiliser l'outil en présence de gaz ou de liquides inflammables.
3. Raccorder le matériel d'aspiration de la poussière. Si des moyens sont prévus pour la récupération de la poussière, s'assurer que ces dispositifs sont bien raccordés et correctement utilisés.
4. Tenir les visiteurs et les enfants à distance. Tous les enfants et visiteurs doivent se tenir à une distance sûre de l'aire de travail.
5. Se protéger des décharges électriques. Eviter d'entrer en contact avec des surfaces mises à la terre.
6. Ne pas maltraiter le cordon. Ne jamais tirer sur le cordon pour le débrancher de la prise. Garder le cordon éloigné de la chaleur, de l'huile et des arêtes vives.
7. Utiliser des cordons prolongateurs prévus pour l'extérieur. Lorsque l'outil est utilisé à l'extérieur, n'utiliser que des cordons prolongateurs prévus pour l'extérieur et portant des indications à cet effet.
8. Demeurer vigilant. Bien observer ce que l'on fait, faire preuve de bon sens. Ne pas utiliser l'outil quand on est fatigué.
9. Ne pas utiliser la machine si vous êtes sous l'emprise de médicaments, d'alcool, ou de drogues.
10. Eviter le démarrage accidentel. S'assurer que l'interrupteur se trouve à l' « ARRET » avant de brancher l'outil.
11. Porter une tenue appropriée. Pas de vêtements amples, ni de bijoux qui peuvent être saisis par les pièces mobiles. Des chaussures anti-dérapantes sont particulièrement recommandées pour le travail à l'extérieur. Porter un moyen de protection pour les cheveux longs.
12. Toujours utiliser des dispositifs de protection personnelle : mettre des lunettes de sécurité. Porter également un masque si l'opération soulève de la poussière. Porter un casque de protection auditive ou des bouchons dans les zones bruyantes. Porter des gants de sécurité lors de manipulation de pièces à bords tranchants.
13. Ne pas se pencher au-dessus de l'outil. Garder son équilibre en tout temps.
14. Demander conseil à des experts et des personnes qualifiées si vous n'êtes pas familier avec l'utilisation d'une telle machine.
15. Ranger les outils non utilisés. Quand les outils ne sont pas utilisés, ils doivent être rangés dans un endroit sec, verrouillé, hors d'atteinte des enfants.
16. Ne pas forcer l'outil. Il fera mieux son travail et plus sûrement au rythme pour lequel il a été conçu.
17. Utiliser le bon outil. Ne pas forcer un petit outil à faire le travail d'un outil à usage intensif. Par exemple, ne pas utiliser une scie circulaire pour couper des branches ou des bûches.
18. Fixer la pièce. Utiliser, tant que possible, des serre-joints ou un étau pour tenir la pièce. C'est plus sûr que de se servir des mains.
19. Garder les outils en parfait état. Tenir les outils affûtés et propres afin d'obtenir le meilleur et le plus sûr rendement. Suivre les instructions pour lubrifier et changer les accessoires. Régulièrement vérifier le cordon et le remplacer s'il est abîmé. Garder les poignées sèches, propres et exemptes d'huile et de graisse.
20. Débrancher l'outil lorsqu'il n'est pas utilisé, avant l'entretien et lors des changements d'accessoires, tels que lames, mèches, fraises, etc.
21. Eloigner les clés de serrage et de réglage. Prendre l'habitude de vérifier que les clés de serrage et de réglage ont bien été enlevées de l'outil avant de le mettre en marche.
22. Inspecter les pièces pour déceler tout dommage. Avant de continuer d'utiliser l'outil, inspecter tout dispositif protecteur ou toute autre pièce qui peut être endommagé afin de s'assurer qu'il fonctionne bien et effectue la tâche prévue. Vérifier si les pièces mobiles sont bien alignées, ne se coincent pas et ne sont pas cassées. Aussi, vérifier le montage ou toute autre condition pouvant affecter le fonctionnement. Toute pièce ou protecteur endommagé doit être réparé ou remplacé par un centre de service après-vente agréé. Ne pas utiliser l'outil si l'interrupteur ne fonctionne pas correctement.
23. Utiliser la machine, les outils et accessoires de la manière et aux fins mentionnées dans ce manuel. Une utilisation différente ou l'emploi de tout accessoire non recommandé dans cette notice d'utilisation peut présenter un risque de blessure pour l'utilisateur.
24. Faire réparer l'outil par une personne compétente. Cet outil électrique est fabriqué selon des exigences pertinentes concernant la sécurité. Les réparations ne doivent être faites que par une personne qualifiée utilisant des pièces de rechange d'origine, sinon cela peut être très dangereux pour l'utilisateur.

REGLES DE SECURITE SUPPLEMENTAIRES POUR LES SCIES A ONGLET RADIALES

1. **TOUJOURS DEBRANCHER** la scie à onglets de la prise de courant avant de changer la lame de scie et avant toute fixation, nettoyage ou travail d'entretien ou tout autre type d'intervention de ce genre.
2. **NE PAS DEMARRER** la scie temps qu'elle n'est pas complètement assemblée et installée selon les instructions de ce manuel, et temps que tous les dispositifs de protection ne sont pas montés et fonctionnels et que toutes les poignées de verrouillage soient correctement serrées.
3. **PLACER** la scie à onglets sur une surface plate et horizontale pour éviter tout basculement dangereux ou mouvements.
4. **TOUJOURS** maintenir la pièce à couper bien appliquée contre le guide et la table. **Ne pas** effectuer de travail à main levée.
5. **TOUJOURS** tenir les mains éloignées de la trajectoire de la lame. Ne pas mettre les mains trop près de la lame lors de la coupe de petites pièces ; il est préférable d'utiliser des presseurs.
6. **NE JAMAIS PLACER** vos mains autour ou derrière la lame et éviter toute position inconfortable de vos mains et de votre corps.
7. **NE PAS** enlever les morceaux de bois coincés lorsque la lame est en rotation. Vous pouvez intervenir après avoir éteint la machine et que la lame se soit arrêtée complètement.
8. **FOURNIR** un support correct de chaque côté de la table de la scie pour les pièces longues.
9. **S'ASSURER** que les rallonges sont bien verrouillées avant de faire fonctionner l'outil.
10. **TOUJOURS UTILISER** la scie à onglets dans un endroit bien aéré. Enlever régulièrement la poussière. Enlever attentivement la poussière et les sciures qui se trouvent à l'intérieur de la scie pour éviter tout risque d'incendie.
11. **VERIFIER** que la lame est bien aiguisée, qu'elle tourne librement et sans vibration.
12. **NE PAS** utiliser de lames endommagées ou déformées ou des lames à grande vitesse en alliage élevé (par exemple des lames HSS).
13. **UTILISER SEULEMENT** les lames recommandées par le fabricant, en conformité avec la norme standard EN 847-1.
14. **UTILISER SEULEMENT** des lames de scie adaptées au matériau à découper et dont la vitesse de rotation est supérieure à celle de la machine. Lors du changement de la lame, vérifier que le diamètre extérieur et l'alésage de la lame sont corrects, et que la largeur de coupe et de corps de la lame ne sont pas plus minces que la largeur du couteau diviseur. Toujours transporter la lame de scie dans son emballage.
15. **N'UTILISER** que des lames prévues pour la coupe en travers. Lorsque vous utilisez des lames à plaquettes de carbure, s'assurer qu'elles ont un angle de coupe nul ou négatif.
Ne pas utiliser de lames à dents profondes car elles peuvent fléchir et entrer en contact avec le protège lame.
16. **AVANT LE MONTAGE** de la lame et des flasques, s'assurer qu'elles sont propres et que la vis de l'arbre est bien serrée.
17. **UTILISER** cette scie à onglets seulement pour la coupe de bois ou matériaux similaires. Ne **jamais** couper des métaux ferreux.
18. **S'ASSURER** que la lame ne touche pas la pièce à couper avant de commencer à couper.
19. **LAISSER** le moteur atteindre son régime maximum avant de commencer la coupe.
20. **S'ASSURER** que la lame est complètement arrêtée avant de déplacer ou serrer la pièce à couper, de changer l'angle de la pièce ou de changer l'angle de la lame.
21. **S'ASSURER** que le mécanisme de coulisse de la scie est verrouillé pour éviter que celle-ci ne recule vers l'opérateur lorsque vous ne souhaitez pas utiliser le mouvement radial.
22. **UTILISER** le mouvement radial en poussant la scie vers l'avant, en l'éloignant de l'opérateur, et vers le guide lorsque l'on effectue une coupe en utilisant la coulisse.
23. **VERIFIER REGULIREMENT** que le câble d'alimentation n'est pas endommagé ; si c'était le cas, le faire réparer par un centre de réparation autorisé. Contrôler régulièrement l'état de la rallonge électrique et la changer si elle est endommagée.
24. **UTILISER** un dispositif de protection auditive et un masque de protection pour la poussière.
25. **NE JAMAIS UTILISER** de solvants pour nettoyer les pièces en plastique. Les solvants peuvent dissoudre ou endommager le matériau. N'utiliser qu'un chiffon humide pour nettoyer les pièces en plastique.
26. **ARRETER IMMEDIATEMENT** la scie à onglets et la débrancher de la source de courant si une pièce de la scie manque, est endommagée ou défectueuse, ou si une pièce électrique ne fonctionne pas bien. Faire remplacer la pièce manquante, endommagée ou défectueuse par un centre de réparation agréé avant de remettre la scie en marche. N'utiliser que des pièces et accessoires recommandés par le fabricant.
27. Remplacez le couvercle du support tournant, quand il est usé.

CONSIGNES DE SECURITE SPECIFIQUES AU LASER

- Ne jamais regarder en direction du rayon laser.
- Ne pas orienter le laser vers des personnes ou des animaux.
- Ne pas utiliser le laser sur des matériaux hautement réfléchissants. La lumière réfléchie est tout aussi dangereuse.
- Faire réparer le laser par des techniciens qualifiés uniquement.
- Ne pas toucher la lentille du laser avec des objets durs.
- Nettoyer la lentille du laser à l'aide d'une brosse souple et sèche
- Si nécessaire, remplacer le dispositif de pointage par la même pièce.

PROTECTION DE L'ENVIRONNEMENT**INFORMATION AUX UTILISATEURS**

Application des Directives 2011/65/UE, 2012/19/UE, relatives à la réduction de l'emploi de substances dangereuses dans les équipements électriques et électroniques, ainsi qu'à l'élimination des déchets », on précise ce qui suit :

- Le symbole de la poubelle barrée présent sur l'équipement ou sur l'emballage indique que le produit doit être éliminé séparément des autres déchets à la fin de sa durée de vie utile.
- Par conséquent, l'utilisateur devra remettre l'équipement arrivé à la fin de sa durée de vie aux centres spécialisés de collecte différenciée des déchets électroniques et électrotechniques ou bien le remettre au revendeur au moment de l'achat d'un nouvel équipement de type équivalent, à raison de un à un.
- La collecte différenciée appropriée à l'envoi successif de l'équipement n'étant plus utilisé au recyclage, au traitement et à l'élimination compatible avec l'environnement, contribue à éviter les effets négatifs possibles sur le milieu et sur la santé et favorise le réemploi et/ou le recyclage des matériaux dont se compose l'équipement.



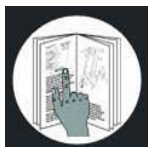
ATTENTION: L'élimination abusive du produit de la part de l'utilisateur entraîne l'application des sanctions administratives prévues par la réglementation en vigueur.



SIGNIFICATION DES SYMBOLES



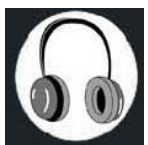
Toujours porter des lunettes de protection pour éviter toute projection lors de l'utilisation de la machine.



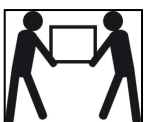
Lire et comprendre le manuel d'instructions avant d'utiliser la machine.



Toujours porter un masque de protection si l'opération soulève de la poussière.



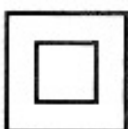
Toujours porter un casque contre le bruit lors de l'utilisation de la machine.



Colis lourd. Le transport de la machine requiert deux personnes.



Produit répond aux normes correspondantes de la CE.



Double isolation. Ce symbole signifie qu'aucun élément pouvant conduire le courant n'est accessible sans l'utilisation d'un outil. Ces appareils sont dépourvus de conducteur de terre.



Indique que la machine est équipée d'un dispositif de pointage laser (voir le chapitre « CONSIGNES DE SECURITE SPECIFIQUES AU LASER »).



Il est interdit de mettre les mains dans cette partie lorsque la machine est en fonctionnement. Risque de coupures/d'entraînement.

ANNO DI COSTRUZIONE

Numéro de série / année de fabrication.

F XXXXX08XXXXXX

BRANCHEMENT DE LA SCIE AU COURANT RACCORDEMENTS ELECTRIQUES

RACCORDEMENT ELECTRIQUE

Votre scie à onglet radiale comporte un moteur électrique fabriqué avec précision. Elle doit être branchée sur une alimentation de 230 V, 50 Hz. Si votre machine ne fonctionne pas lorsqu'elle est branchée dans une prise, vérifiez bien les caractéristiques de l'alimentation.

CORDONS PROLONGATEURS

N'utilisez que des cordons prolongateurs à trois conducteurs possédant une fiche à deux broches et des prises à deux cavités et une terre correspondant à la fiche de l'outil. Lorsque vous utilisez un outil électrique à une distance importante de l'alimentation, assurez-vous d'utiliser un cordon prolongateur qui a une dimension suffisante pour transporter le courant dont l'outil a besoin. Un cordon prolongateur sous dimensionné provoquera une chute de tension dans la ligne conduisant à une surchauffe et à une perte de puissance. Utilisez le tableau pour déterminer la dimension minimale des fils requise dans un cordon prolongateur. Seuls des cordons prolongateurs ronds comportant un revêtement figurant sur la liste établie par les laboratoires peuvent être utilisés.

Longueur du cordon prolongateur :jusqu'à 15 m

Dimension du fil : 3 x 2,5 mm²

Avant d'utiliser tout cordon prolongateur, vérifiez qu'il ne comporte pas de fils qui dépassent ou sont nus et que l'isolant n'est pas coupé ou usé. Réparez ou remplacez immédiatement un cordon endommagé ou usé.



ATTENTION :

Les cordons prolongateurs doivent être éloignés de la zone de travail ou situés de manière à ce qu'ils ne se trouvent pas pris dans des pièces, outils ou autres objets pendant l'utilisation de l'outil.



ATTENTION :

GARDEZ LES OUTILS ET EQUIPEMENTS ELECTRIQUES ELOIGNES DES ENFANTS.

RECOMMANDATIONS D'UTILISATION

Cet outil a été conçu pour effectuer tous les travaux de coupe transversale et radial de bois et matériaux similaires.

Lors d'une coupe en travers à 90°, la hauteur de coupe maximale est de 78 mm et la largeur de coupe maximale est de 340 mm.

La tête de la scie peut être tournée de 0 à 45° à droite et à gauche pour les coupes d'onglets. La lame de scie peut s'incliner à 45° gauche pour les coupes en biseau.

Les capacités techniques complètes de la machine se trouvent dans le paragraphe « Caractéristiques techniques ».

La machine est suffisamment stable, cependant, il est possible de la fixer sur un établi.

CARACTERISTIQUES TECHNIQUES

Moteur :	1600 W
Tension et fréquence :	230 V – 50 Hz
Vitesse :	4800 min ⁻¹
Dimensions de la lame :	254 x 2,8 x 30 mm
Coupe en travers à 90° :	78 x 340 mm
Coupe d'onglet à 45° G et D :	78 x 240 mm
Coupe en biseau à 45° G :	42 x 340 mm
Coupe en biseau à 45° D :	42 x 340 mm
Coupe composée à 45° D + 45° D :	23 x 240 mm
Coupe composée à 45° G + 45° G :	23 x 240 mm
Butée d'onglet D & G :	0° - 15° - 22,5° - 30° - 45°
Butée d'inclinaison :	0 et 45°
Poids net:	23 kg
Poids brut:	25 kg
Dimensions de la machine:	835 x 570 x 790 mm
Dimensions de l'emballage :	915 x 570 x 535 mm

INFORMATIONS SUR LE BRUIT

Le niveau de bruit de la machine, mesuré selon la norme EN 3744 et EN 11201 est :

- Niveau de pression acoustique LpA: 90 dB (A)
- Niveau de puissance acoustique LwA: 103 dB (A)
- Incertitude de mesure K : 3 dB

Il est recommandé d'utiliser un dispositif de protection contre le bruit.

Les sources du bruit émises par la scie proviennent : du moteur électrique et de son système de ventilation, de la lame et du matériau à couper.

Il est conseillé de contrôler le moteur, son système de ventilation et les voies d'aération. Dans la mesure où la lame de scie est concernée, il est préférable d'utiliser des lames silencieuses et de les garder en bon état. Il est recommandé d'utiliser la lame de scie appropriée et de maintenir fermement la pièce à scier.

Les valeurs citées sont des valeurs d'émission calculées selon les normes en vigueur et non des valeurs liées à l'utilisation sur le lieu de travail. Bien qu'il y ait une corrélation entre ces différents niveaux d'émission, il est impossible de tirer une quelconque conclusion sur des précautions supplémentaires à apporter. Des facteurs ayant une influence potentielle sur le niveau d'émission sonore sur le lieu de travail incluent la durée de travail, la taille de la pièce ainsi que les autres sources de bruit (ex : le nombre de machines en fonctionnement, autres opérations bruyantes effectuées en même temps). Les seuils de niveau sonore varient d'un pays à l'autre. Cependant, ces instructions permettent à l'utilisateur de la machine d'évaluer au mieux les dangers et les risques.

DEBALLAGE ET NETTOYAGE

Votre nouvelle scie à onglet radiale à double inclinaison est expédiée complète dans un cartonnage. Déballez-la soigneusement de celui-ci ainsi que toutes les pièces détachées. Enlevez le revêtement de protection de toutes les pièces qui ne sont pas peintes. Ce revêtement de protection peut être enlevé à l'aide d'un chiffon doux humidifié de WD40. Ne pas utiliser d'acétone, d'essence ou de diluant à peinture.

IMPORTANT : Ne soulevez pas l'outil par la poignée de mise en marche, car elle pourrait être dérégulée. Verrouillez toujours la tête en position de transport puis soulevez la scie par la base ou par la poignée de transport s'il y en a une.

Si des pièces sont endommagées ou manquent, ne branchez pas la scie à onglet et ne mettez pas l'interrupteur sur la position «marche» afin de ne pas compromettre l'efficacité et la sécurité de l'outil. Contactez un centre de réparation agréé pour le remplacement des pièces défectueuses.

Ne jetez pas le carton d'emballage de la machine temps que la scie n'est pas totalement montée.



ATTENTION :

Lors du nettoyage de la machine après déballage, n'utilisez pas d'essence ou autre solvant à base de pétrole car ces produits sont extrêmement inflammables. Un risque d'explosion ou d'incendie existe si ces produits sont utilisés.

Généralement, tous les solvants utilisés pour le nettoyage des machines sont toxiques lorsqu'ils sont inhalés ou ingérés. Travaillez toujours dans un lieu bien aéré à distance des sources potentielles de solvants. Portez un masque.

La scie est livrée avec la tête verrouillée en position de transport.

Pour la déverrouiller, poussez la tête de la scie vers le bas, tirez et tournez la goupille de déverrouillage (A) Fig.1.

Liste des éléments présents dans l'emballage :

- Tronçonneuse
- Clés pour remplacement de la lame
- Étau vertical
- Kit brosses de rechange
- Sac ramasse-poussière

IDENTIFICATION DE LA MACHINE (Fig. 2)

- | | |
|---|--|
| A. Poignée de mise en marche/arrêt | N. Guide de butée de coupe |
| B. Interrupteur marche | O. Poignée de blocage du guide |
| C. Gâchette de démarrage | P. Mécanisme de coulissement de la tête de scie |
| D. Lame de scie | Q. Levier de déblocage protège-lame. |
| E. Protecteur de lame inférieur | |
| F. Laser à double faisceaux | |
| G. Rallonges de table | |
| H. Table de la scie | |
| J. Insert de table | |
| K. Poignée de rotation de la table | |
| L. Graduation de la table rotative | |

MONTAGE

**ATTENTION !**

Assurez-vous que la scie est éteinte et débranchée de toute source de courant avant de procéder au montage ou d'effectuer tout autre réglage.

MONTAGE DE LA POIGNEE DE ROTATION DE LA TABLE

Avant de pouvoir utiliser votre scie à onglet à double inclinaison, vous devez monter la poignée de rotation de la table (**J**) Fig.2.

Pour ceci, vissez la poignée (**J**). Cette poignée sert à verrouiller la table à l'angle désiré lors de coupes d'onglets.

**ATTENTION !**

Avant d'effectuer une coupe, assurez-vous que cette poignée de rotation est bien verrouillée et que la table de la scie est bien bloquée.

BUTEES D'ONGLET ET ROTATION DE LA TABLE

La table possède des butées d'onglets à 0°, 15°, 22,5°, 30° et 45° vers la gauche et vers la droite. Lorsque vous tournez la table, elle s'arrêtera automatiquement à la prochaine butée.

Pour tourner la table, assurez-vous que la poignée de rotation de la table soit desserrée puis déplacez la table à l'angle désiré. Ensuite resserrez la poignée de rotation de la table.

MONTAGE DU PRESSEUR DE LA SCIE

Le presseur peut être monté à gauche ou à droite de la scie et est complètement ajustable en fonction de la pièce travaillée. N'utilisez pas la scie sans avoir serré la pièce au préalable.

Positionnez le presseur (**A**) Fig.3 en insérant la tige (**B**) dans l'un des trous situé sur le guide de coupe et serrez le bouton de verrouillage (**C**) contre la tige du presseur.

FONCTIONNEMENT DU PRESSEUR

1. La hauteur du presseur peut être réglée en desserrant le bouton de blocage et en faisant glisser le corps du presseur vers le haut ou vers le bas. Une fois la hauteur du presseur ajustée, resserrez le bouton de blocage.
2. Pendant le fonctionnement, positionnez le presseur jusqu'à ce que le dessous du patin entre en contact légèrement avec le dessus de la pièce de bois travaillée.
3. Pour serrer finalement la pièce contre la table, vissez le bouton jusqu'au blocage de la pièce de bois. Une fois la coupe terminée, desserrez le bouton de blocage vous permettant de faire glisser ou d'enlever la pièce.

MONTAGE DES EXTENSIONS LATÉRALES

La scie à onglets est équipée de deux extensions latérales **(A) Fig.5** permettant de soutenir les pièces de bois de grandes dimensions et ainsi, éviter leur affaissement lors de la coupe. Les extensions peuvent être montées des deux côtés de la scie, en fonction des dimensions de la pièce de bois travaillée.

Dévissez le bouton **(B)**, insérez les extensions dans les trous situés de chaque côté de la base de la scie et resserrez le bouton.

MONTAGE DU SAC A POUSSIÈRES

Insérez le sac à poussières (A) Fig. 6 dans le port de connexion (B) situé à l'arrière de la tête de scie et vérifiez qu'il soit correctement fixé.

Si vous désirez améliorer l'aspiration, un aspirateur avec un tuyau d'aspiration des poussières peut être connecté directement sur le coude d'extraction de la scie.

Note : Pour de meilleurs résultats d'aspiration, videz le sac régulièrement afin d'éviter un encombrement (lorsqu'il est rempli à moitié). Le sac possède une fermeture éclair pour permettre de le vider plus facilement. Le sac peut également être rincé dans de l'eau chaude savonneuse et séché avant réutilisation.

Assurez-vous que le sac soit correctement fixé sur le port de connexion et que la fermeture éclair du sac soit bien fermée avant de remettre la scie en marche.



ATTENTION !

Les particules de poussière peuvent causer des problèmes respiratoires. Pour votre protection, il est recommandé de porter un masque anti-poussières aux normes en vigueur.

EXTENSIONS DU GUIDE

Le guide de coupe peut être rallongé sur les côtés pour le travail de pièces larges grâce à deux extensions que l'on fait glisser vers l'extérieur.

1. Desserrez le bouton de verrouillage **(C)**.
2. Glissez l'extension **(A)** à la position désirée et resserrez le bouton **(C)**.

REGLAGES



ATTENTION !

Avant d'effectuer tout réglage de la scie, assurez-vous que celle-ci est débranchée de toute source de courant.

Pour assurer une sécurité, une manœuvre précise et efficace de la scie, les procédures de réglage suivantes doivent toutes être remplies.

Lorsque tous les réglages ont été effectués, assurez-vous que toutes les clés et outils sont en dehors de la machine, et que toutes les vis, boulons et autres fixations sont correctement serrés.

N'utilisez pas la scie avant d'avoir suivi ces procédures.

Pendant que vous effectuez ces réglages, contrôlez que toutes les pièces externes fonctionnent correctement et sont en bon état.

Tout dommage ou pièce cassée doit être remplacé par une personne qualifiée avant l'utilisation de la scie.

FIXATION DE LA SCIE A UNE SURFACE

Avant utilisation, la scie doit être fixée solidement à une surface à niveau.

1. Quatre trous sont situés aux extrémités de la base de la scie pour fixer celle-ci à un établi, ou à une autre surface de maintien.
2. Si vous utilisez des rallonges latérales, montez-les avant de fixer la scie sur la surface portante.
3. Si la scie est fréquemment déplacée, montez-la sur une base en contre-plaqué (épaisse d'au moins 20 mm) que vous pourrez ainsi fixer à l'aide de serre-joints à toute surface de maintien.



ATTENTION !

Assurez-vous que la base en contre-plaqué est bien plane, sinon cela pourrait affecter la précision de coupe.

Vérifiez les réglages suivants pour être sûre d'obtenir une coupe exacte.

CONTROLE ET REGLAGE DES ANGLES PAR RAPPORT A LA LAME

Les différentes positions d'angle pour les coupes d'onglet ont été réglées lors de la fabrication de la machine. Cependant, pour vous assurer un travail de précision, vérifiez la justesse des angles avant d'utiliser votre scie à onglet.

REGLAGE DU GUIDE D'APPUI ARRIERE POUR UNE COUPE D'ONGLET A 90°:

Assurez-vous que la lame est perpendiculaire au guide.

1. Bloquez la tête de scie en position basse, serrez le bouton de blocage (**voir A - Fig.1**). dans la position transport
2. Desserrez la poignée de rotation de la table et placez-la sur 0°. Resserrez la poignée de rotation de la table.
3. Desserrez la poignée de verrouillage de l'inclinaison de la tête de scie située à l'arrière de la machine puis réglez la tête à 0°. Resserrez ensuite la poignée de verrouillage de l'inclinaison de la tête de scie.
4. Placez l'une des extrémités d'une équerre (non fournie) contre le guide et l'autre contre la lame de scie. Assurez-vous que l'équerre soit bien positionnée le long de la lame sans toucher les dents de celle-ci. Lorsque l'équerre est positionnée correctement, les deux extrémités de cette dernière doivent entièrement être en contact avec la lame de scie ainsi que le guide.
5. Si la lame de scie n'est pas en contact avec l'équerre, ajustez le guide comme suit :
 - Faites glisser les deux extensions du guide vers l'extérieur comme décrit dans le paragraphe précédent.
 - Desserrez les 2 boulons de réglage du guide (**A**) Fig.9.
 - Placez l'équerre contre la lame de scie. Déplacez le guide jusqu'à ce qu'il soit complètement en contact avec l'extrémité de l'équerre.
 - Resserrez les 2 boulons de réglage du guide (**A**).

REGLAGE DE LA TABLE DE SCIE PAR RAPPORT A LA LAME

Assurez-vous que la lame de scie est perpendiculaire à la table de scie.

1. Bloquez la tête de scie en position basse, serrez le bouton de blocage (voir A - Fig.1).en position de transport.
2. Desserrez la poignée de rotation de la table et placez-la sur 0°. Resserrez la poignée de rotation de la table.
3. Desserrez la poignée de verrouillage de l'inclinaison de la tête de scie située à l'arrière de la machine puis réglez la tête à 0°. Resserrez ensuite la poignée de verrouillage de l'inclinaison de la tête de scie.
4. Tout en abaissant la tête de scie, placez une des extrémités d'une équerre (non fournie) contre la table de scie et l'autre extrémité contre la lame. Assurez-vous que les deux côtés de l'équerre soient en contact avec la lame sans toucher les dents de cette dernière. Lorsque l'équerre est correctement positionnée, les deux extrémités de cette dernière doivent entièrement être en contact avec la lame de scie ainsi qu'avec la table de la scie à onglets. Pour ceci, tournez la lame de scie à la main et vérifiez la perpendicularité de la lame avec la table de scie.
5. Si la lame de scie ne touche pas complètement l'extrémité de l'équerre :
 - Faites glisser l'extension du guide droite vers l'extérieur.
 - Ouvrir le levier de déblocage du pommeau d'inclinaison (C) de la tête de la tronçonneuse et tirer le pommeau (D) vers vous.
 - Desserrez la poignée de verrouillage de l'inclinaison (C) de la tête de scie et tirez le bouton d'ajustement (D) vers vous.
 - Placez l'équerre contre la table de scie.
 - Ajustez les deux boulons (B) de réglage de l'inclinaison jusqu'à ce que les deux extrémités de l'équerre soient en contact avec la lame et la table.
 - Serrer le levier de blocage de l'inclinaison (C) et les écrous de blocage (A).
 - Vérifiez à nouveau la perpendicularité de la lame par rapport à la table de la scie.
 - Assurez-vous que l'indicateur d'angle en biseau soit aligné avec le 0°.

REGLAGE DE L'INCLINAISON DE LA TÊTE DE SCIE ET DE LA BUTÉE

Vous pouvez incliner la tête de votre machine de 0 à 45° à droite et à gauche.

1. Pour effectuer le réglage de l'inclinaison, desserrez la poignée de verrouillage de l'inclinaison (C) Fig.10 située à l'arrière de la scie.
2. Pour incliner la tête de scie vers la gauche, déverrouillez la poignée de verrouillage (D) puis inclinez la tête de scie de 0 à 45° jusqu'à obtention de l'inclinaison souhaitée à l'aide de la poignée. Une fois réglée, resserrez cette poignée fermement.
3. Pour incliner la tête de la tronçonneuse vers la droite, débloquer le pommeau (C) puis tirer le pommeau (B) pour débloquent l'angle d'inclinaison, en suite incliner la la tête de la tronçonneuse de 0 à 45° jusqu'à obtenir l'inclinaison désirée, serrer en fin le pommeau (C).

Note : l'indicateur d'angle en biseau doit être aligné avec la marque 45° de chaque côté du vernier lorsque la poignée (C) est complètement desserrée et que la tête de scie est inclinée entièrement vers la droite ou vers la gauche.

Si vous devez ajuster l'indicateur d'angle, procédez comme suit :

1. Desserrez la poignée (C) et inclinez la tête de scie complètement à gauche.
2. Desserrez la butée d'inclinaison (A).
3. Ajustez la vis hexagonale (butée d'inclinaison) jusqu'à ce que l'indicateur d'angle soit aligné avec la marque 45°.
4. Resserrez la butée d'inclinaison (A).
5. Déplacer la lame à 0°, en suite tirer le pommeau (D) de déblocage de l'angle d'inclinaison pour incliner la lame de l'autre côté. L'indicateur de l'angle doit être aligné avec l'angle de 45° de l'indicateur.
6. Repositionnez la tête de scie à 0° et assurez-vous que la goupille (D) soit de nouveau réengagée.



ATTENTION ! Afin de réduire le risque de mouvement inattendu de la scie :

- Débranchez le cordon d'alimentation de la prise de courant.
- Bloquez la tête de scie en position basse et bloquez le coulissement de barres radiales avant de transporter la scie à onglet.
- Portez la scie à onglet près de votre corps pour éviter de vous faire mal au dos. Pliez les genoux lorsque vous soulevez la scie.
- Transportez la scie par la poignée de transport s'il y en a une ou par la base. Ne transportez pas la scie par le câble d'alimentation ou par la poignée de mise en marche. Si vous transportez la scie par le câble d'alimentation, vous risquez d'endommager l'isolation ou les branchements électriques et ainsi produire un choc électrique ou créer un départ de feu.
- Placez la scie à un endroit peu fréquenté, où les gens ne peuvent pas circuler ou s'asseoir. Les débris de bois projetés par la scie pourraient blesser les personnes se trouvant autour de la machine.
- Fixez la scie à une surface ferme et plane de manière à ce qu'elle ne puisse pas basculer.

REGLAGE DE LA PROFONDEUR DE COUPE

La profondeur de descente de la lame peut donc être réglée de façon à ce que la scie puisse faire du rainurage.

La profondeur de coupe maximale de la lame doit être réglée de manière à ce que la lame ne soit pas en contact avec la base de la scie ; la lame risquerait d'endommager la base de la scie. Pour régler la profondeur de coupe, procédez comme suit :

Relevez la tête de scie à sa position la plus haute.

Desserrez l'écrou (C) Fig.12.

Vissez ou dévissez la vis de réglage de la profondeur de coupe (B) selon la profondeur de coupe souhaitée.

Resserrez l'écrou de blocage (C).

Note : Si la vis de réglage de la profondeur de coupe (A) est réglée trop haut, la lame ne coupera pas entièrement au travers de la pièce. Faites toujours un test de coupe après avoir modifié la profondeur de coupe de la scie.

MECANISME DE DEPLACEMENT RADIAL

1. Tournez le bouton de blocage des barres radiales **(A)** Fig.13 dans le sens inverse des aiguilles d'une montre pour libérer le mécanisme de coulissement radial.
2. Tirez ou poussez la poignée pour déplacer la tête de scie sur les rails selon votre souhait.
3. Tournez le bouton de blocage des barres radiales **(A)** dans le sens horaire pour bloquer le mécanisme de coulissement radial.

Note : Attention ! Avant de transporter la scie à onglet, assurez-vous que le mécanisme de coulissement radial est bien bloqué.

SOUTIEN DES PIECES TRAVAILLEES

Utilisez les extensions latérales fournies pour éviter l'affaissement des pièces de bois larges. Mettez en place les extensions du guide de la scie comme décrit dans le paragraphe « Extensions du guide ».

FONCTIONNEMENT

ZONE DANGEREUSE DE LA TABLE



La zone circulaire de travail sur la table est désignée comme « zone dangereuse ». Ne placez jamais vos mains à l'intérieur de cette zone lorsque l'outil est en fonctionnement.

MARCHE/ARRET DE LA SCIE

Pour mettre la scie en marche et l'éteindre, procédez de la façon suivante :

1. Branchez le câble d'alimentation de la scie dans une prise de courant.
2. Agir sur l'interrupteur de mise en fonctionnement B et sur le bouton de marche C.
3. Relâchez la gâchette pour arrêter la scie.



ATTENTION !

Ne coupez pas de pièces courtes. Vous ne pouvez pas tenir correctement une pièce de bois courte et avoir les mains à une distance sûre de la lame. Ne croisez jamais les mains ou placez les mains dans la zone de coupe.

UTILISATION ET REGLAGE DU SYSTEME DE GUIDE LASER

Le système à laser est contrôlé par l'interrupteur **(A)** Fig.14.



AVERTISSEMENT !

Ne regardez pas directement dans les rayons des lasers ou dans une réflexion miroir comme une surface. Eteignez le laser lorsqu'il n'est pas utilisé.

1. Le laser permet de visualiser le trait de coupe de votre lame directement sur le bois.
2. Tracez la ligne de coupe sur votre pièce de travail.
3. Ajustez les angles d'onglet et biseau selon votre besoin.
4. Avant, serrez la pièce avec le presseur vertical contre le guide, allumez le laser et alignez la ligne de coupe avec un des rayons, soit du côté droit ou du côté gauche de la lame.
5. Démarrez le moteur.
6. Une fois que la lame a atteint sa vitesse maximum, baissez la tête de scie pour commencer à couper.

Pour ajuster le système de guide laser s'il ne semble pas être en alignement avec les deux côtés de la lame, procédez à l'ajustement suivant :

1. Desserrez les deux vis cruciforme qui se situent à côté des lasers.
2. Fixez votre pièce de bois sur la table de la scie, démarrez votre scie et effectuez une coupe partielle pour indiquer les deux côtés de la coupe.
3. Tourner le laser jusqu'à ce qu'il se trouve parfaitement aligné avec les deux cotés de la coupe.
4. Une fois que les ajustements sont effectués, tenez les lasers en place et resserrez les vis cruciforme.

BLOCAGE / DEBLOCAGE DE LA TETE DE SCIE

Lors de l'utilisation de la scie, la tête de scie ne doit jamais être bloquée en position basse. La lame doit toujours être bloquée en position basse lorsque vous transportez la scie ou lorsque la machine n'est pas utilisée.

Pour débloquer la tête de scie :

1. Appuyez légèrement la tête de scie vers le bas et maintenez-la dans cette position.
2. Tirez le bouton **(B)** Fig.16 et tournez-le légèrement jusqu'à ce que l'ergot soit engagé dans l'encoche horizontale.
3. Relevez la tête de scie de manière à ce qu'elle soit en position haute.
4. Pour bloquer à nouveau la tête de scie en position basse, procédez comme suit :
5. Abaissez la tête de scie à sa position la plus basse.
6. Remettez le bouton de verrouillage du bras de coupe **(A)** à sa position initiale, c'est-à-dire que l'ergot du bouton doit être engagé dans l'encoche verticale.

POSITION DES MAINS ET DES PIEDS LORS DE LA COUPE

Vous couperez plus facilement et de façon beaucoup plus sûre avec votre scie à onglet en adoptant une position de travail adéquate au niveau des mains et de votre corps. Placez-vous sur un côté de la scie ; ne vous placez pas dans la ligne de risque de projection de débris.

- Gardez un bon appui et un bon équilibre. Placez vos mains à au moins 10 cm de la lame. Maintenez la pièce de bois fermement contre le guide et gardez les mains en position jusqu'à ce que la gâchette soit totalement relâchée et que la lame soit complètement stoppée.
- Avant d'effectuer une coupe :
 - Faites une « simulation » avec la scie éteinte afin de déterminer le chemin de la lame, ou
 - Allumez le double laser et contrôlez le chemin de la lame entre les tracés du double laser. Reportez-vous au paragraphe « Utilisation et réglage du système de guide à double laser » si un réglage est nécessaire.



ATTENTION !

- **Ne croisez pas les bras en face de la lame pendant que vous utilisez la scie à onglet.**
- **Assurez-vous que la table soit bloquée et que l'inclinaison le soit également avant d'utiliser la scie à onglets.**

COUPE D'UNE PIÈCE DE BOIS



ATTENTION !

- Avant de commencer à couper avec votre scie, assurez-vous que cette dernière a été correctement assemblée et réglée. Assurez-vous d'avoir bien lu et compris toutes les instructions de sécurité contenues dans ce manuel d'utilisation.**
- Assurez-vous que la poignée de verrouillage de la table est bien serrée avant d'effectuer une coupe. De graves blessures peuvent se produire si cette consigne n'est pas respectée.**

Pour commencer à couper avec votre scie à onglet :

1. Montez la tête de scie à sa position la plus haute.
2. Sélectionnez et bloquez l'angle désiré pour la coupe d'onglet.
3. Sélectionnez et bloquez l'angle désiré pour la coupe en biseau.
4. Assurez-vous que la taille de la pièce travaillée est adaptée aux capacités de la scie.
5. Fixez fermement la pièce travaillée à la scie à l'aide du presseur.
6. Tenez bien les pièces larges afin d'éviter qu'elles ne puissent basculer ou utilisez les rallonges latérales ou des servantes.
7. Vérifiez que vos mains se trouvent bien en dehors du chemin de la lame.
8. Tirez la tête de scie vers vous le long des rails de coulissement radial.
9. Maintenez la gâchette de démarrage pour faire fonctionner la scie et laissez la lame atteindre sa vitesse maximale.
10. Puis abaissez la lame de scie lentement au travers de la pièce à couper et faites glisser la lame dans le sens inverse pour terminer la coupe. Ne forcez pas sur la lame. En effet, elle effectuera un travail plus efficace et précis si elle est utilisée à la vitesse pour laquelle elle est prévue.
11. Relâchez la gâchette de démarrage, laissez la lame s'arrêter d'elle-même et repositionnez la tête de scie en position haute lorsque la coupe est terminée.



ATTENTION !

- Ne coupez pas de pièces en métal avec votre scie à onglet. Cette scie n'est pas garantie si vous coupez du métal avec. Le fabricant se dégage de toute responsabilité en cas de problème si la machine a été utilisée pour effectuer un autre travail que celui pour laquelle elle a été conçue.**

TECHNIQUE D'UTILISATION CORRECTE POUR DES COUPES EN UTILISANT LE DEPLACEMENT RADIAL

Avertissement : Il peut être dangereux de couper en tirant la scie vers l'opérateur, celle-ci pouvant sauter vers le haut et vers l'opérateur. Poussez toujours la scie vers l'arrière, en l'éloignant de l'opérateur et vers le guide lorsque vous effectuez une coupe en utilisant la coulisse. Les étapes suivantes décrivent la méthode d'utilisation correcte à suivre pour utiliser le coulissement lors d'une coupe avec votre scie coulissante à onglets combinés :

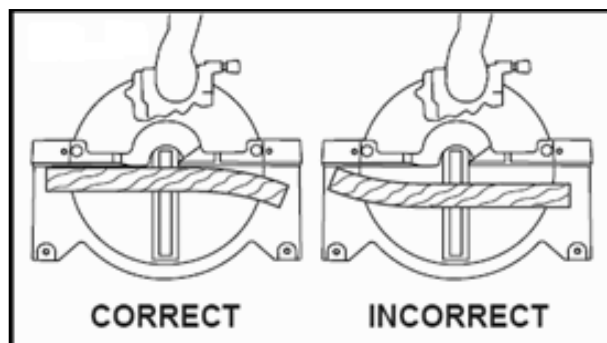
1. Placez la pièce à travailler sur la table de scie et contre le guide. Maintenez la poignée de la tête de scie mais ne mettez pas en route la scie à ce moment.
2. Tirez la tête de scie vers vous, cette dernière étant en position haute. Une fois la tête de scie tirée vers vous, appuyez sur la gâchette de démarrage pour mettre la scie en route.
3. Appuyez sur le loquet de verrouillage et appuyez sur la tête de scie.
4. Poussez la tête de scie vers l'arrière et vers le guide pour effectuer la coupe.
5. Relâchez la gâchette et laissez la tête de scie en position basse jusqu'à ce que la lame s'arrête complètement.
6. Une fois la lame arrêtée, relevez la tête de scie en position haute.

UTILISATION DE LA SCIE POUR COUPER A LONGUEUR

Lorsque l'on coupe un matériau qui est suffisamment étroit pour permettre à la lame de scie de couper en effectuant un mouvement de haut en bas (similaire à celui d'une scie à onglet conventionnelle) au lieu de faire coulisser la lame de scie à travers la pièce, le mouvement de coulissement de la scie est bloqué en position arrière, en serrant le bouton de blocage des barres de déplacement radial. La tête de scie est poussée vers le bas pour effectuer la coupe. Lorsque la coupe est terminée, relâchez la gâchette et laissez la lame s'arrêter complètement avant de remettre la tête de coupe en position haute.

COUPES DE MATERIAUX COURBES

Inspectez votre pièce de bois avant de commencer à la couper. Si elle est courbée, positionnez-la contre le guide avec le côté courbé comme illustré sur la figure ci-dessous.



ATTENTION !

Si vous ne coupez pas votre pièce de bois courbée comme illustré ci-dessus, vous risquez de pincer la lame. Votre pièce pourrait bouger soudainement, provoquant des blessures personnelles sérieuses.

COUPES D'ONGLET

1. Levez le bras de coupe à sa position la plus haute.
2. Desserrez la poignée de verrouillage de la table, et déplacez la table selon l'angle désiré en tenant la poignée.
3. Positionnez-vous dans l'alignement de l'angle pour effectuer la coupe.



ATTENTION !

Avant d'essayer de faire une coupe d'onglet ou une coupe en biseau, allongez le guide de chaque côté. La lame pourrait venir en contact avec le guide si les extensions ne sont pas sorties complètement.

COUPES EN BISEAU

La tête de coupe de votre scie à onglet radiale peut être inclinée pour couper à n'importe quel angle de biseau à partir d'une coupe droite à 90° jusqu'à une coupe avec un angle de biseau à 45° à droite ou à gauche. Pour ceci, procédez comme décrit ci-après :

1. Desserrez la molette de blocage de l'inclinaison (P) Fig.17. Positionnez la lame selon l'angle désiré en utilisant le vernier d'indication d'angle pour vous guider.
2. Serrez la molette de blocage de l'inclinaison (P). Placez-vous sur le côté gauche de la scie pour effectuer la coupe.

Pour utiliser l'option de double inclinaison, procédez comme suit :

3. Remplacez le bras de coupe à sa position la plus haute.
4. Desserrez la molette de blocage de l'inclinaison (P).
5. Tirez la goupille de déverrouillage de l'inclinaison de la tête de scie (Q) et positionnez la lame selon l'angle désiré en utilisant le vernier d'indication d'angle pour vous guider.
6. Serrez la molette de blocage de l'inclinaison (P). Placez-vous sur le côté droit de la scie pour effectuer la coupe.

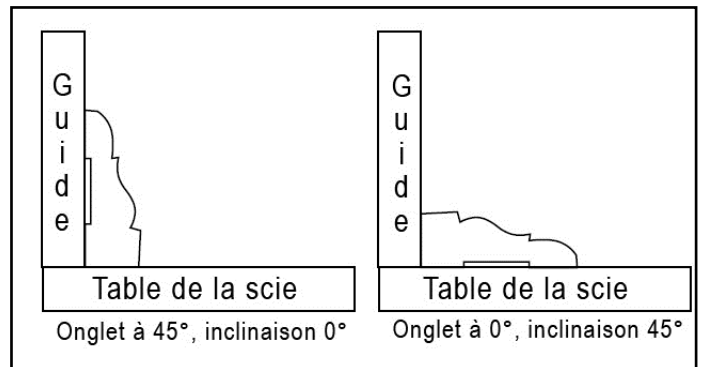
COUPES COMPOSEES (Fig. 2 – 17)

1. Desserrez la molette de blocage de l'inclinaison (P).
2. Positionnez le bras de coupe à la position désirée. Resserrez la molette de blocage de l'inclinaison (P).
3. Desserrez la poignée de rotation de la table (J) et tournez la table selon l'angle souhaité. Serrez la poignée de rotation du plan pour bloquer le plan de la tronçonneuse.
4. Placez-vous dans l'alignement de la poignée pour effectuer la coupe.

COUPES DE PLINTHES

Les plinthes peuvent être coupées à l'aide d'une scie à onglet. La méthode dépend du type de plinthes, ses caractéristiques et applications.

1. Utilisez des étaux de fixation, presseurs ou serre-joints chaque fois que possible. Placez une bande de protection sur la surface à serrer pour éviter d'abimer la surface de la plinthe.
2. Repérez la partie de la plinthe à couper afin d'éviter toute projection, et tracez une ligne de coupe sur la pièce.
3. Faites plusieurs coupes d'essai sur des chutes avant d'exécuter la coupe finale.



Note : l'éclatement du bois peut être dû à l'épaisseur de la plinthe ou à un mauvais choix du type de lame.

COUPES DE CORNICHES ET MOULURES

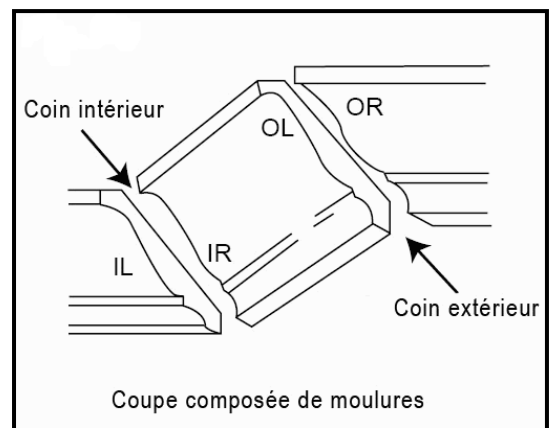
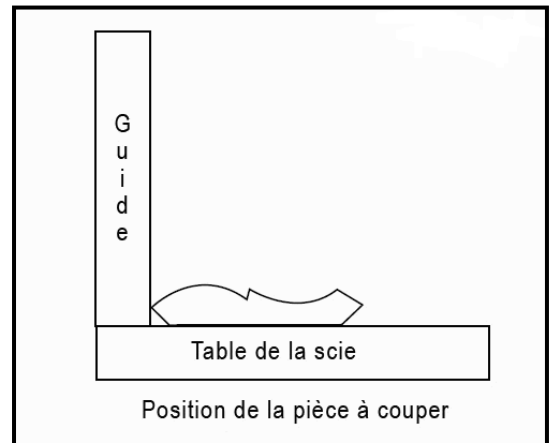
L'une des caractéristiques uniques de la scie est la facilité avec laquelle vous pouvez couper les corniches.

Les corniches doivent être coupées avec une extrême exactitude. Les deux surfaces de la corniche doivent s'adapter au mur ou au plafond, et inversement.

Ce qui suit est un exemple de coupe de coins intérieurs et extérieurs des corniches avec angles muraux de 52/38°.

Remarque : Lors de la coupe de corniches à angle mural de 45°, la méthode suivante est la même que celle pour coins intérieurs et extérieurs, sauf que la position de coupe en biseau demeure toujours à 30° et la position de coupe d'onglet est de 35-1/4° à droite ou à gauche.

1. Positionnez la table pour un angle d'onglet de 31,62° vers la droite. Une butée positive est fournie pour mettre la table à cet angle rapidement. Inclinez la lame de scie à un angle de biseau de 33,9°.
2. Placez la corniche sur la table de la scie, le **côté plafond** de la corniche contre le guide, et effectuez la coupe. Il est à noter qu'il faut utiliser un presseur pour maintenir la pièce fermement contre la table. Le morceau de corniche utilisé pour le coin extérieur se trouve toujours à droite de la lame. Le morceau de corniche utilisé pour le coin intérieur se trouve toujours à gauche de la lame.
3. Pour faire les moitiés correspondantes des coins intérieurs et extérieurs, tournez simplement la table à la position de coupe en onglet gauche de 31,62°. Une butée positive est fournie pour régler rapidement la table à cet angle. La lame de scie est déjà inclinée à l'angle de biseau de 33,9° pour la coupe précédente.
4. Placez la corniche sur la table de la scie, le **côté mur** de la corniche contre le guide, et effectuez la coupe. Il est à noter encore une fois qu'il faut utiliser un presseur pour maintenir la pièce fermement contre la table. Le morceau de corniche utilisé pour le coin extérieur se trouve toujours à droite de la lame. Le morceau de corniche utilisé pour le coin intérieur se trouve toujours à gauche de la lame.



MAINTENANCE



ATTENTION !

- Avant d'effectuer toute réparation ou tout entretien sur la scie, débranchez le cordon d'alimentation de la prise de courant. Le cordon d'alimentation doit rester débranché chaque fois que vous faites un réglage ou une maintenance sur la machine.
- Pour éviter un choc électrique, un départ de feu, ou une blessure personnelle, utilisez seulement des pièces de remplacement identiques avec des caractéristiques équivalentes.
- Si le cordon d'alimentation est usé, coupé ou endommagé, remplacez-le immédiatement.

SCIURES DE BOIS



ATTENTION !

Portez des lunettes de protection lorsque vous utilisez de l'air comprimé pour nettoyer votre scie à onglet.

Videz le sac à poussières régulièrement. Evitez l'accumulation des sciures autour et sous la scie. Utilisez de l'air comprimé ou un aspirateur pour garder l'aire de travail propre.

PROTECTEUR DE LAME INFÉRIEUR



ATTENTION !

Assurez-vous d'avoir bien débranché le cordon d'alimentation de la prise de courant avant de nettoyer le protecteur de lame inférieur.

Vérifiez régulièrement le bon fonctionnement du protecteur de lame inférieur. N'utilisez pas la scie avec un protecteur de lame inférieur endommagé ou manquant.

Le protecteur de lame inférieur est monté sur la machine pour votre sécurité.

Veillez à ce que le protecteur de lame inférieur ne soit pas encombré par la poussière de bois et qu'il soit propre. Utilisez un tissu humide pour enlever la poussière du protecteur de lame inférieur.

Note : Afin d'éviter d'endommager le protecteur de lame inférieur, nettoyez-le uniquement avec un tissu humide. L'utilisation de solvants risquerait d'endommager le plastique du protecteur.

ENTRETIEN DU LASER



ATTENTION !

Ne regardez pas directement le rayon du laser. Si vous fixez délibérément le rayon laser, vous risquez des blessures sérieuses de l'œil. Lisez toutes les règles de sécurité concernant le laser.

Contrôlez la propreté du laser et enlevez la poussière de ce dernier si besoin.

1. Eteignez la scie à onglet et le laser. Débranchez la scie.
2. Enlevez la poussière du laser en utilisant une brosse douce, ou un tissu doux et propre, ou un souffle d'air comprimé très léger.

LUBRIFICATION

Tous les roulements sont lubrifiés en permanence et n'ont pas besoin d'être graissés périodiquement.



ATTENTION !

Avant d'effectuer toute réparation ou tout entretien sur la scie, débranchez le cordon d'alimentation de la prise de courant.

INSPECTION ET REMPLACEMENT DES CHARBONS



ATTENTION : Avant de vérifier les balais, débranchez l'outil.

La durée des balais varie. Elle dépend de la charge de travail qu'on impose au moteur. Vérifiez les balais après les 10 premières heures d'utilisation dans le cas d'un outil neuf ou après la pose d'un nouveau jeu de balais. Après la première vérification, ils doivent être inspectés toutes les 10 heures d'emploi jusqu'au moment où il devient nécessaire de les remplacer.

Les porte-balais **Fig.1** sont situés à l'intérieur du carter du moteur. Remplacez les deux balais lorsque le carbone d'un balai est usé, et n'a plus que 5 mm de longueur, ou si un ressort ou un fil est brûlé ou endommagé. Si les balais sont encore utilisables après inspection, remontez-les à la position dans laquelle ils se trouvaient au départ.

Pour ce faire, procédez comme suit :

1. Desserrez et retirez les 2 vis cruciformes (B) avec un tournevis.
2. Retirez chaque charbon. Contrôlez-les et remplacez si nécessaire. Remplacez les deux charbons même si un seul des deux est usé.

Note : Après avoir contrôlé les charbons, assurez-vous de les remonter à la même position qu'au départ si vous ne les remplacez pas.

3. Positionnez les charbons dans le moteur. Remplacez à nouveau les ressorts de retenue correctement.
4. Démarrez la scie et laissez-la tourner pendant environ 5 à 10 minutes pour permettre aux charbons de se positionner correctement. Si les charbons ne sont pas montés correctement, le coupe-circuit ne pourra pas fonctionner normalement et le moteur risque d'être endommagé. Lorsque les charbons sont en train de « se positionner », vous pouvez apercevoir quelques étincelles au niveau du moteur. Ceci est tout à fait normal pour les charbons neufs

Avertissement : Lors de l'emploi d'outils électriques, suivez toujours les règles de sécurité fondamentales afin de réduire le risque d'incendie, de décharges électriques et de blessures. Aussi, lisez toutes les instructions avant d'utiliser ce produit et conservez ces instructions de manière à pouvoir les consulter à tout moment.

CHANGEMENT DE LA LAME

Remplacez immédiatement la lame si vous remarquez tout signe de détérioration ou toute autre anomalie. L'éroussement et l'usure des lames de scie peuvent provoquer des blessures personnelles sérieuses et rendre le travail de coupe de la scie inefficace.



ATTENTION !

Avant de changer la lame de scie, débranchez le cordon d'alimentation de la prise de courant électrique. Le cordon d'alimentation doit rester déconnecté chaque fois que vous effectuez un réglage ou une réparation sur votre scie.

- Pour éviter d'être blessé par une projection de débris, n'utilisez pas de lame d'un diamètre plus grand ou plus petit que 305 mm.
- N'utilisez pas de lame émoussée. Cela pourrait être dangereux.
- N'utilisez que des lames prévues pour la coupe en travers. Lorsque vous utilisez des lames à plaquettes carbure, assurez-vous qu'elles ont un angle de coupe nul ou négatif. N'utilisez pas de lames à dents profondes car elles peuvent fléchir et entrer en contact avec le protège lame.

1. Remontez le bras de coupe de la scie à sa position la plus haute.
2. Soulevez le protège-lame en appuyant sur la gâchette de dégagement du protège lame **(Q) Fig. 2** afin d'avoir accès à l'écrou de serrage.
3. Immobilisez le protège lame en position élevée puis appuyez sur le bouton de blocage de l'arbre **(B) Fig.19**.
4. Tournez la lame à la main jusqu'à ce que l'arbre se verrouille.
5. Otez la vis de l'arbre en utilisant la clé hexagonale fournie **(B) Fig.20**.

Note : Tournez la vis de l'arbre dans le sens des aiguilles d'une montre pour desserrer et dans le sens inverse des aiguilles d'une montre pour resserrer. la vis de fixation possède un pas à gauche.

6. Retirez la flasque extérieure de l'arbre, puis retirez la lame.
7. Nettoyez les flasques avant de remonter la nouvelle lame de scie. Installez une lame de 254 mm de diamètre seulement. Vérifiez que le sens de rotation de la lame (flèche marquée sur la lame) corresponde bien au sens de la flèche marquée sur le protecteur supérieur de lame. Assurez-vous que la lame soit bien derrière la flasque.
8. Versez une goutte d'huile sur la rondelle intérieure et extérieure de l'arbre.
9. Placez la nouvelle lame de scie sur l'arbre en vous assurant que la flasque intérieure de l'arbre soit bien installée.
10. Repositionnez la flasque extérieure de l'arbre.
11. Appuyez sur le bouton d'arrêt de la lame, insérez la vis de la lame et resserrez-la dans le sens inverse des aiguilles d'une montre en utilisant la clé fournie.
12. Repositionnez le protège-lame correctement
13. Assurez-vous que le protecteur de lame fonctionne librement.
14. Tournez délicatement la lame pour vous assurer qu'elle ne touche pas le protège -lame et que le blocage d'arbre soit libéré.
15. Rebranchez la scie dans la prise d'alimentation.
16. Démarrez et arrêtez rapidement votre scie avant qu'elle atteigne sa vitesse maximale pour vous assurer qu'elle tourne librement.



ATTENTION !

Il est impératif d'utiliser des lames de la même épaisseur que la lame d'origine pour que la flasque extérieure soit parfaitement maintenue sur l'axe de la machine lors du remontage.

ASSISTANCE

Tous les outils et accessoires sont construits et contrôlés en utilisant des techniques de production modernes et sûres. Mais, si malgré ces précautions, un outil tombe en panne la réparation doit être effectuée par un centre de réparation autorisé.

Vous trouverez une liste des centres d'assistance auprès des différents points de vente ou en téléphonant en envoyant un courriel à l'adresse de poste électronique suivante : info@fox-machines.com.

**DICHIARAZIONE DI CONFORMITA' / DECLARATION OF CONFORMITY /
DECLARATION DE CONFORMITE**

IT - DICHIARAZIONE DI CONFORMITA'

secondo la Direttiva Europea 2006/42/CE Allegato II.A

FEMI SpA

Via del Lavoro, 4 - 40023 Castel Guelfo - (BO) ITALY
dichiara che la macchina:

**TRONCATRICE RADIALE DOPPIA INCLINAZIONE Art.:
F36-257DB**

prodotta nel: (vedi etichetta riportata)

è conforme alle disposizioni della Direttiva 2006/42/CE e alle
disposizioni di attuazione;

inoltre è conforme alle seguenti disposizioni e relative attuazioni:
2014/30/UE, 2014/35/UE, 2011/65/UE, 2012/19/UE.

FR - DÉCLARATION DE CONFORMITÉ

selon la Directive Européenne 2006/42/CE Annexe II.A

FEMI SpA

Via del Lavoro, 4 - 40023 Castel Guelfo - (BO) ITALY
déclare que la machine:

**SCIE A ONGLET RADIAL A DOUBLE INCLINASON Art:
F36-257DB**

produite en: (voir étiquette reportée)

est conforme aux dispositions de la 2006/42/CE et aux
dispositions de réalisation;

en outre elle est conforme aux dispositions suivantes et
relatives réalisations: 2014/30/UE, 2014/35/UE, 2011/65/UE,
202/19/UE.

EN - DECLARATION OF CONFORMITY

in accordance with EU Directive 2006/42/EC, Annex II, Part A

FEMI SpA

Via del Lavoro, 4 - 40023 Castel Guelfo - (BO) ITALY
hereby declares that the machine:

DOUBLE BEVEL RADIAL MITRE SAW

Art: F36-257DB

manufactured in: (see label)

conforms to the provisions of Machinery Directive 2006/42/EC
and all provisions of implementation.

furthermore it also conforms to the following provisions and
relative implementation; 2014/30/EU, 2014/35/ EU, 2011/65/EU,
2012/19/EU.

Riferimento norme armonizzate/ Harmonized standards
reference/ Référence des normes harmonisées

EN 61029-1/A11:2010+A11, EN 61029-2-9:2009

EN 55014-1/A1:2009

EN 55014-2/A2:2008

EN 61000-3-3:2008

EN 61000-3-11:2000

Femi S.p.A.

Via Del Lavoro, 4 – 40023 - Castel Guelfo (BO) Italia
Tel. +39-0542/487611 Fax +39-0542/488226



16.04.2016

Il Presidente del Consiglio
The Director / Le Directeur

FEMI S.p.A.
Il Presidente del Consiglio
Maurizio Casanova

Persona autorizzata a costituire il fascicolo tecnico

Person authorized to create the technical file

Personne autorisée à établir le dossier technique

MAURIZIO CASANOVA

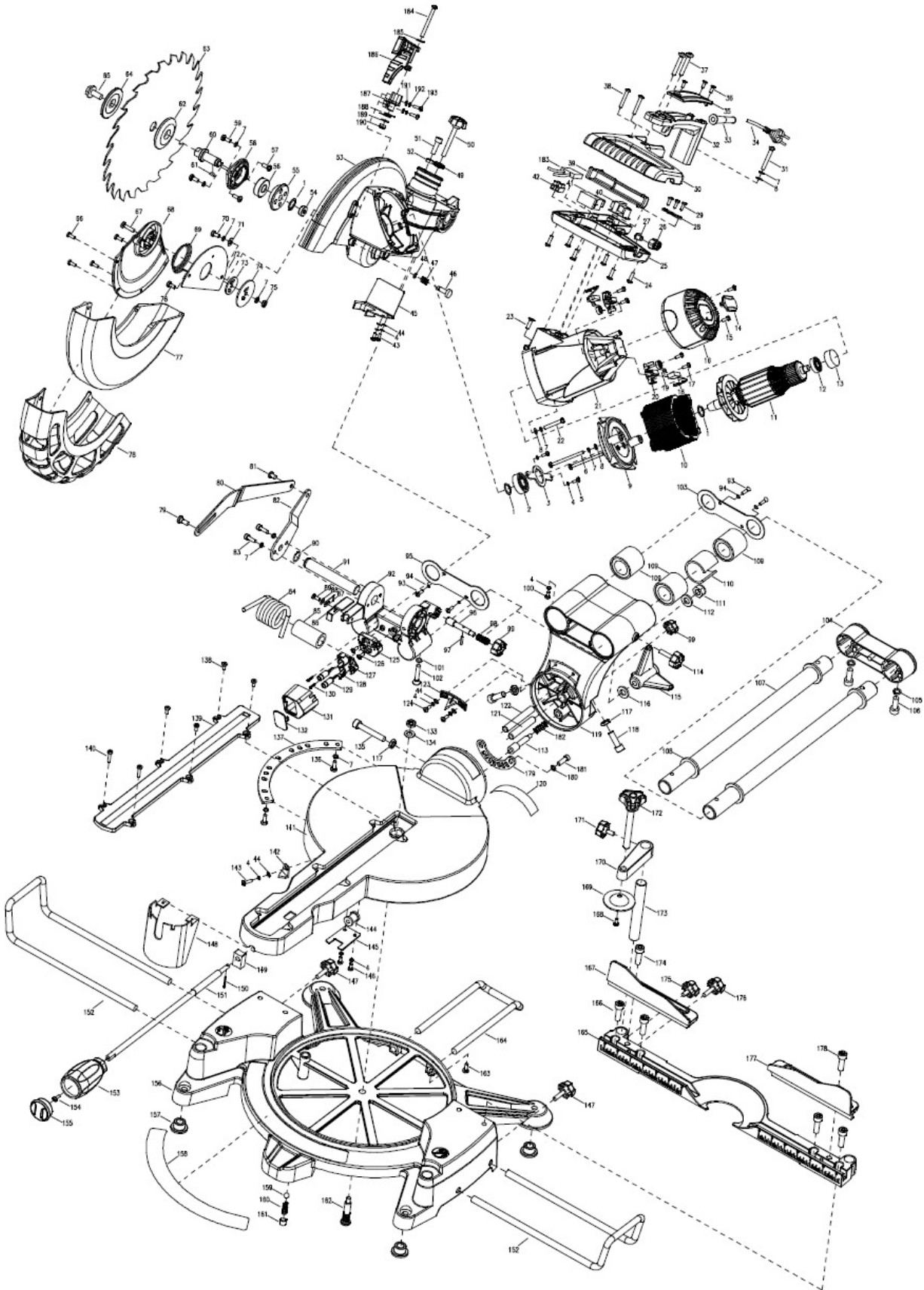
Presso – C/o – Auprès de – Paikka

**FEMI S.p.A. Via del Lavoro, 4
40023 Castel Guelfo - (BO) ITALY.**

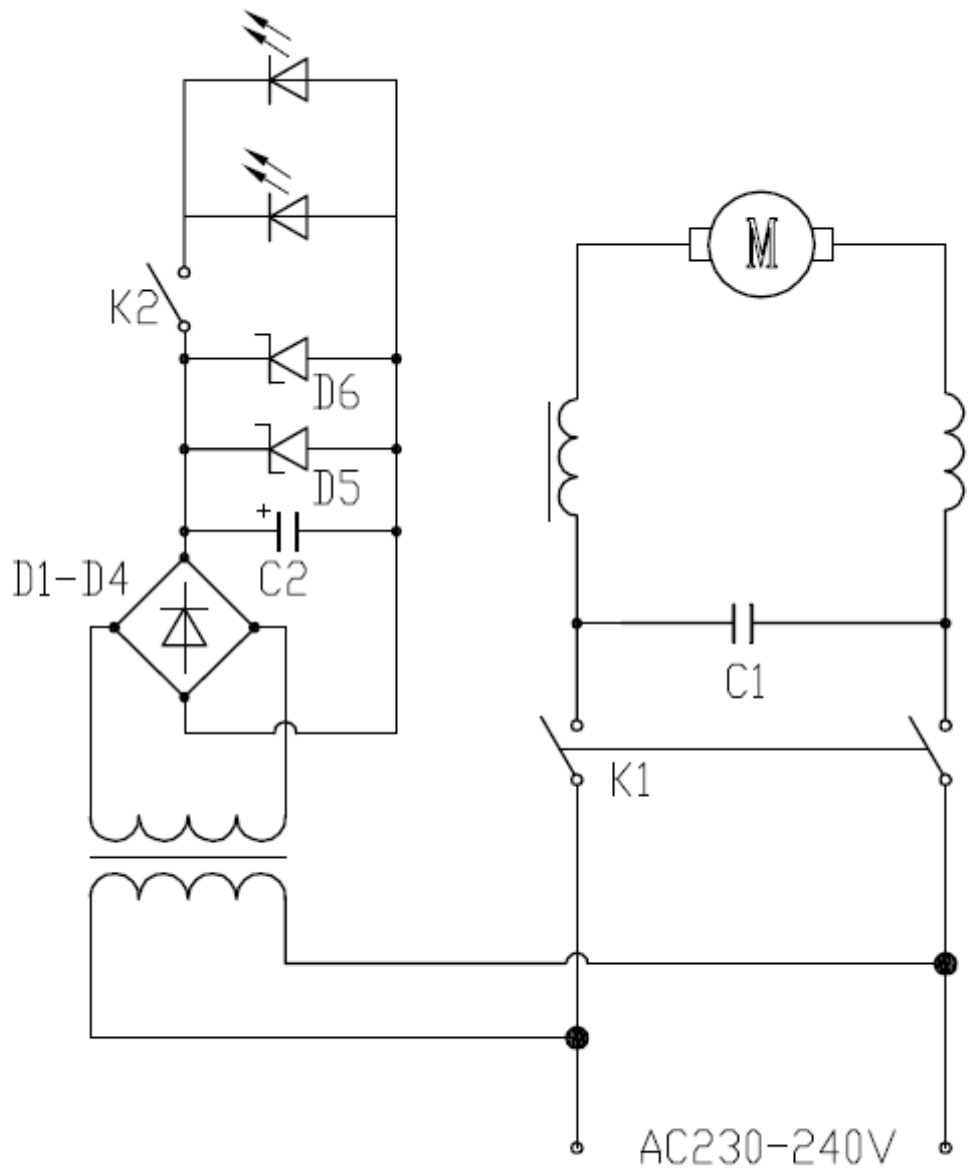
INGOMBRO PER ETICHETTA

ESPLOSO / EXPLODED VIEW / VUE ECLATEE

F36-257DB



SCHEMA ELETTRICO / WIRING DIAGRAM / SCHEMA ELECTRIQUE





40023 CASTEL GUELFO (BO) ITALY

Via del Lavoro, 4

Tel. +39-0542/487611 Fax +39-0542/488226

E-Mail: infocom@fox-machines.com – www.fox-machines.com

<p>IT - DICHIARAZIONE DI CONFORMITA' CE</p> <p>Questo prodotto è conforme anche alle direttive 2011/65/UE, 2012/19/UE, (2004/108 e 2006/95 fino al 19 Aprile 2016), 2014/30/UE e 2014/35/UE dal 20 Aprile 2016.</p>	<p>PT - DECLARAÇÃO DE CONFORMIDADE CE</p> <p>Este producto também está em conformidades com as diretivas da CE 2011/65/UE, 2012/19/UE, (2004/108 e 2006/95 até 19 de abril de 2016) e também 2014/30/UE e 2014/35/UE a partir de 20 de abril de 2016.</p>
<p>EN - EC DECLARATION OF CONFORMITY</p> <p>This product also conform to the EC directive 2011/65/EU, 2012/19/EU, (2004/108 et 2006/95 until 19 April 2016), 2014/30/EU and 2014/35/EU from 20 April 2016.</p>	<p>DA - EF OVERENSSTEMMELSESERKLÆ</p> <p>Dette produkt er også i overensstemmelse med EF-direktiverne 2011/65/EF, 2012/19/EF, (2004/108 og 2006/95 indtil 19. april 2016), 2014/30/EF og 2014/35/EF fra 20. april 2016.</p>
<p>DE - CE KONFORMITÄTS ERKLÄRUNG</p> <p>Dieses Product entspricht zudem den EG-Richtlinien 2011/65/EU, 2012/19/EU, (2004/108 und 2006/95 bis 19 April 2016), 2014/30/EU und 2014/35/EU ab 20 April 2016.</p>	<p>SE – FÖRSÄKRAN OM ÖVERENSSTÄMMELSE</p> <p>Denna produkt överensstämmer också med EF-direktiven 2011/65/EU, 2012/19/EU, (2004/108 och 2006/95 till 19 april 2016), 2014/30/EU och 2014/35/EU från 20 april 2016.</p>
<p>FR - DECLARATION DE CONFORMITE CE</p> <p>Ce produit est également conforme aux directives européennes 2011/65/UE, 2012/19/UE, (2004/108 and 2006/95 jusqu'au 19 Avril 2016), 2014/30/UE et 2014/35/UE à partir du 20 Avril 2016.</p>	<p>NO - SAMSVARERKLÆRING</p> <p>Dette produktet oppfyller også kravene i EF-direktiven 2011/65/EU, 2012/19/EU, (2004/108 og 2006/95 til og med 19. April, 2016), 2014/30/EU og 2014/35/EU fra og med 20. April, 2016.</p>
<p>ES - DECLARATION DE CONFORMIDAD CE</p> <p>Este product también cumple con las Directivas CE 2011/65/UE, 2012/19/UE, (2004/108 y 2006/95 hasta el 19 de abril de 2016), 2014/30/UE y 2014/35/UE desde el 20 de abril de 2016.</p>	<p>FI - VAATIMUSTENMUKAISUUSVAKUUTUS</p> <p>Questo prodotto è conforme anche alle direttive 2011/65/EU, 2012/19/EU, (2004/108 e 2006/95 fino al 19 Aprile 2016), 2014/30/UE e 2014/35/UE dal 20 Aprile 2016.</p>
<p>LV - CE ATITIKTIES DEKLARACIJA</p> <p>Šis produkts taip pat atitinka direktyvas 2011/65 /ES, 2012/19/ES (2004/108 ir 2006/95 iki 2016 m. balandžio 19d.), 2014/30 /ES ir 2014/35 /ES nuo 2016 m. balandžio 20 d.</p>	

Persona autorizzata a costituire il fascicolo tecnico
 Person authorized to create the technical file
 Personne autorisée à établir le dossier technique
 Personne autorisée à établir le dossier technique
 Persona autorizada a crear el documento técnico
 Pessoa atorizada a constituir o fascículo técnico

MAURIZIO CASANOVA Castel Guelfo (BO),
 Presso-C/o-Bei-De-Junto da: FEMI S.p.A.
 Via Del Lavoro, 4

Person med tilladelse til at udforme det tekniske dossier
 Behörig att upprätta den tekniska dokumentationen
 Person som er autorisert til å utforme den tekniske dokumentasjonen
 Teknisen asiakirjan laatimista varten valtuutettu henkilö
 Įgaliotas asmuo sudaryti techninę bylą


Castel Guelfo (BO) Italy 28/03/2016
Il Presidente del Consiglio
The Director / Le Directeur / El Director / O Director /
Johtaja
 FEMI S.p.A.
 Il Presidente del Consiglio
 Maurizio Casanova



ОФИЦИАЛЬНЫЙ ДИЛЕР В УКРАИНЕ:

storgom.ua

ГРАФИК РАБОТЫ:

Пн. – Пт.: с 8:30 по 18:30

Сб.: с 09:00 по 16:00

Вс.: с 10:00 по 16:00

КОНТАКТЫ:

+38 (044) 360-46-77

+38 (066) 77-395-77

+38 (097) 77-236-77

+38 (093) 360-46-77

Детальное описание товара: <https://storgom.ua/product/tortsovochnaia-pila-fox-machines-f36-255.html>

Другие товары: <https://storgom.ua/setevye-torcovochnye-pily.html>