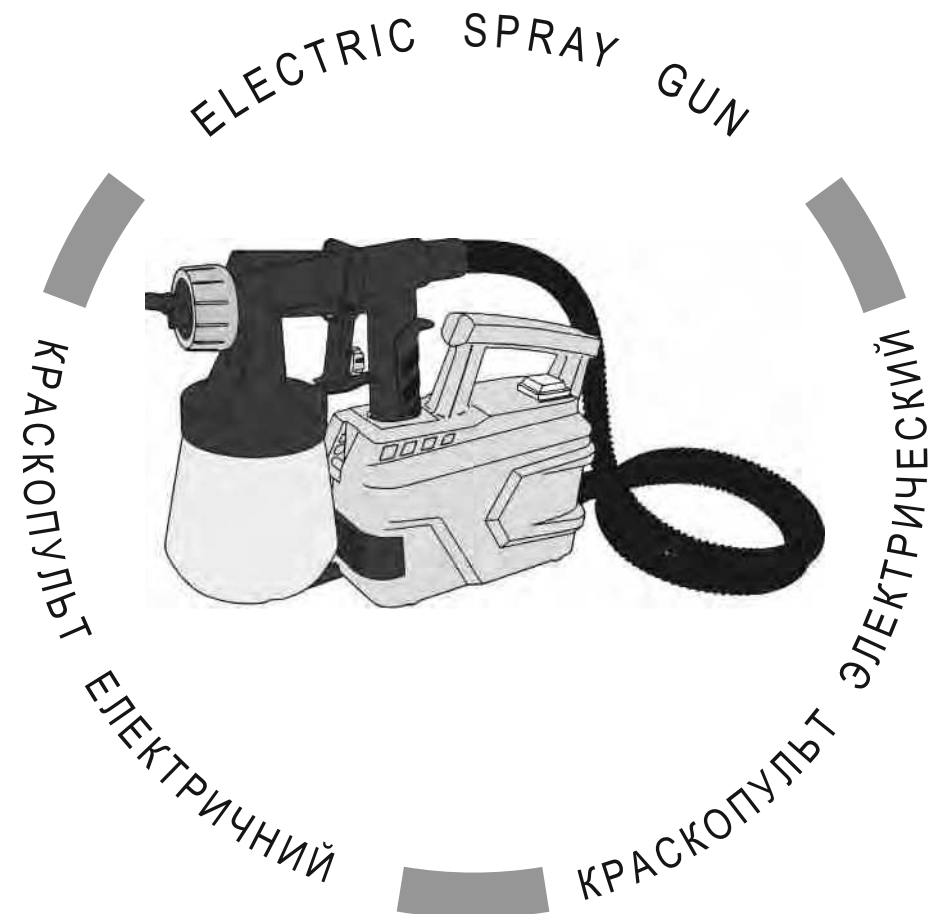


# VITALS

КЕРІВНИЦТВО З ЕКСПЛУАТАЦІЇ



WWW.VITALS.COM.UA



МОДЕЛЬ

Es 8550JS

1. Загальний опис	6
2. Комплект поставки	8
3. Технічні характеристики	9
4. Вимоги безпеки	10
4.1. Важлива інформація з безпеки	10
4.2. Безпека експлуатації	11
4.3. Вимоги безпеки під час роботи з краскопультом	15
5. Експлуатація	16
5.1. Підготовка до роботи	16
5.2. Робота	19
5.3. Рекомендації по експлуатації	23
6. Технічне обслуговування	24
7. Транспортування та зберігання	25
8. Можливі несправності та шляхи їх усунення	27
9. Гарантійні зобов'язання	31

## ШАНОВНИЙ ПОКУПЕЦЬ!

Ми висловлюємо Вам свою подяку за вибір продукції ТМ «Vitals».

Продукція ТМ «Vitals» виготовлена за сучасними технологіями, що забезпечує її надійну роботу на протязі досить тривалого часу за умови дотримання правил експлуатації та заходів безпеки. Дана продукція виготовлена на замовлення ТОВ «Агромаштрейд», м. Дніпро, вул. Надії Алексеєнко, 70, т. 056-374-89-39. Продукція продається фізичним та юридичним особам в місцях роздрібної та оптової торгівлі за цінами, вказаними продавцем, у відповідності до чинного законодавства.

Краскопульт електричний Es 8550JS ТМ «Vitals» серії Master за своєю конструкцією та експлуатаційними характеристиками відповідає вимогам нормативних документів України, а саме:

ДСТУ CISPR 14-1:2004,  
ДСТУ 3413-96.

Дане керівництво містить всю інформацію про виріб, яка необхідна для його правильного використання, обслуговування та регулювання, а також необхідні заходи безпеки під час експлуатації краскопульту електричного.

Дбайливо зберігайте це керівництво і звертайтеся до нього у разі виникнення питань стосовно експлуатації, зберігання та транспортування виробу. У разі зміни власника краскопульту електричного передайте дане керівництво новому власнику.

У разі виникнення будь-яких претензій до продукції або необхідності отримання додаткової інформації, а також проведення технічного обслуговування та ремонту, підприємством, яке приймає претензії, є ТОВ «Агромаштрейд», м. Дніпро, вул. Надії Алексеєнко, 70, т. 056-374-89-39. Додаткову інформацію з сервісного обслуговування Ви можете отримати за телефоном 056-374-89-38, або на сайті [www.vitals.com.ua](http://www.vitals.com.ua).

У той же час слід розуміти, що керівництво не в змозі передбачити абсолютно всі ситуації, які можуть мати місце під час використання виробу. У разі виникнення ситуацій, які не зазначені в цьому керівництві, або у разі необхідності отримання додаткової інформації, зверніться до найближчого сервісного центру ТМ «Vitals».

Виробник не несе відповідальність за збиток та можливі пошкодження, які заподіяні внаслідок неправильного поводження з виробом або використання виробу не за призначенням.

Продукція ТМ «Vitals» постійно вдосконалюється та, у зв'язку з цим, можливі зміни, які не порушують основні принципи управління, зовнішній вигляд, конструкцію, комплектацію та оснащення виробу, так і зміст цього керівництва без повідомлення споживачів. Всі можливі зміни спрямовані тільки на покращення та модернізацію виробу.

## ЗНАЧЕННЯ КЛЮЧОВИХ СЛІВ



### ОБЕРЕЖНО!

Позначає потенційно небезпечні ситуації, яких слід уникати, в іншому випадку може виникнути небезпека для життя та здоров'я.



### УВАГА!

Позначає потенційно небезпечні ситуації, які можуть призвести до легких травм або до поломки виробу.



### ПРИМІТКА!

Відзначає важливу додаткову інформацію.

Краскопульт електричний **Es 8550JS TM «Vitals» серії Master** виготовлений із дотриманням усіх вимог безпеки та досить надійний в процесі експлуатації.

Краскопульт призначений для нанесення фарб, лаків та інших розчинних матеріалів відповідної в'язкості на різні поверхні.

В каскопульті Es 8550JS застосована найбільш сучасна, економічна і екологічна система нанесення ЛКМ методом розпилю. На відміну від систем розпилю з високим тиском, вона забезпечує розпил матеріалу великим об'ємом, а не тиском повітря (при нижчому тиску). Це сприяє:

- збільшенню продуктивності;
- нанесення захисних покриттів на різні матеріали;
- економії матеріалу завдяки вищому відсотку перенесення ЛКМ на поверхню, що забарвлюється;
- низьким втратам на туманоутворення і «відбій» фарби від поверхні;
- можливості забарвлення будь-якої конфігурації з будь-якого матеріалу.

Для створення потоку великого об'єму повітря у виріб вбудований компресор. Повітря, що виробляється ним, нагнітається в бачок і видавлює ЛКМ через сопло.

Блок з компресором можна розташувати на підлозі або повісити на плече за допомогою ремня, який входить в комплект поставки, в руці майстра залишається тільки розпилювач і бачок з фарбою, що дозволяє майстру працювати тривалий час без перерв.

Інструмент призначений для виконання великих обсягів робіт. Рекомендується використовувати інструмент при температурі від +5 °C до +40 °C, відносно вологістю не більше 80%, відсутністю прямого впливу атмосферних опадів і надмірної запиленості повітря.

Краскопульт електричний **Es 8550JS TM «Vitals» серії Maste** (далі за текстом – краскопульт) має сучасний дизайн, надійний в роботі, простий в експлуатації та обслуговуванні.

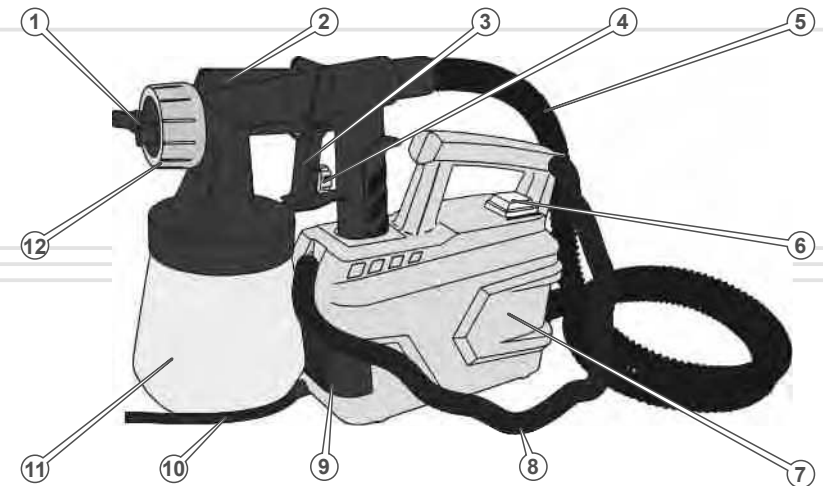
Крім високих показників продуктивності і надійності, даний виріб має низку інших переваг:

- компактність та ергономічність;
- зручна рукоятка;
- ремінь для перенесення;
- можливість зміни потоку матеріалу;
- три режими факела краски.

Джерелом електроживлення краскопульта служить однофазна мережа змінного струму напругою 230 В частотою 50 Гц.

Опис основних компонентів виробу представлений нижче.

малюнок 1



Специфікація до малюнка 1

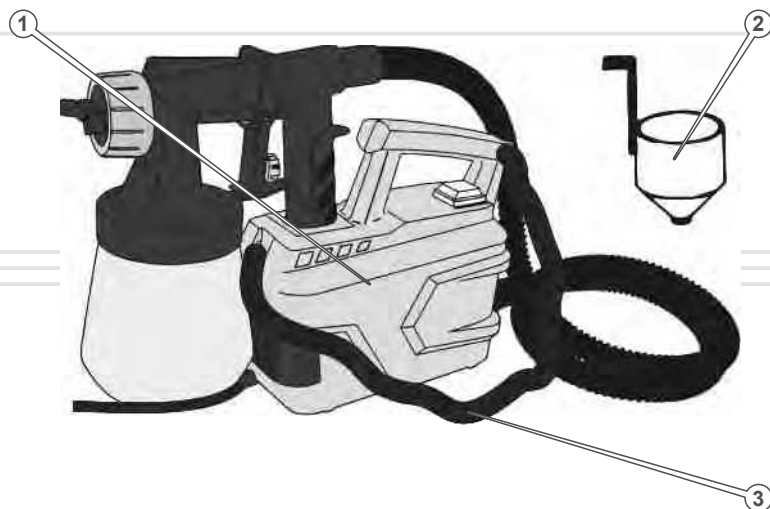
1. Сопло.
2. Кришка пістолета .
3. Спускова скоба .
4. Регулятор витрати матеріалу.
5. З'єднувальний шланг.
6. Кнопка «Вмикання/Вимикання».
7. Корпус компресора.
8. Ремінь для перенесення.
9. Кришка повітряного фільтра.
10. Мережевий кабель.
11. Бачок для фарби.
12. Гайка сопла

## 2

## КОМПЛЕКТ ПОСТАВКИ

1. Краскопульт електричний.
2. Лійка для вимірювання в'язкості.
3. Ремінь для перенесення.
4. Насадка діаметром 2,6 мм.
5. Керівництво з експлуатації.
6. Упаковка.

малюнок 2



УКРАЇНСЬКА

## 3

ТЕХНІЧНІ  
ХАРАКТЕРИСТИКИ

таблиця 1

МОДЕЛЬ	Es 8550JS
Напруга, В	230
Частота струму, Гц	50
Номінальна потужність, Вт	500
Продуктивність, мл / хв	850
Діаметр сопла, мм	2,6
Максимальна концентрація матеріалу, що пропускається, DIN / с	50
Об'єм бачка для фарби, л	0,7
Габаритні розміри упаковки, мм	375x150x275
Маса нетто / брутто, кг	2,1 / 2,3

УКРАЇНСЬКА

**ПРИМІТКА!**

Завод-виробник залишає за собою право вносити у зовнішній вигляд, конструкцію і комплект поставки електричного краскопульта незначні зміни, які не впливають на роботу виробу.

## 4.1. ВАЖЛИВА ІНФОРМАЦІЯ З БЕЗПЕКИ

Перш ніж почати працювати краскопультом, уважно ознайомтеся з вимогами щодо техніки безпеки та попередженнями, які викладені в цьому керівництві.

Більшість травм під час експлуатації виробу виникає внаслідок недотримання основних положень правил техніки безпеки. Травм можна уникнути, якщо суворо дотримуватися заходів безпеки та завчасно передбачити потенційну небезпеку.

Ні за яких обставин не використовуйте виріб способом або в цілях, не передбачених даним керівництвом.

Неправильна експлуатація виробу або експлуатація ненавченою людиною може призвести до нещасного випадку.

**ОБЕРЕЖНО!**

Забороняється експлуатувати виріб непідготовленими до роботи людьми.

**ОБЕРЕЖНО!**

Категорично забороняється використовувати краскопульт без заземлення.

Перш ніж вмикати краскопульт переконайтеся, що електрична розетка, до якої Ви плануєте під'єднати виріб, має надійне заземлення. Недотримання цієї вимоги призведе до смерті людини або виведення виробу з ладу.

**УВАГА!**

Перш ніж здійснювати переміщення, перевірку та технічне обслуговування краскопульту, знеструмте виріб.

**ОБЕРЕЖНО!**

Щоб здійснити правильне під'єднання краскопульту до мережі електроживлення, отримайте кваліфіковану консультацію у відповідного спеціаліста або скористайтеся його послугами.

**ОБЕРЕЖНО!**

Переконайтеся, що параметри електричної мережі, до якої Ви плануєте під'єднати краскопульт, відповідають параметрам, які зазначені у розділі 3 «Технічні характеристики» цього Керівництва з експлуатації.

**НЕБЕЗПЕКА ЕЛЕКТРИЧНОГО ШОКУ**

У випадку неналежної експлуатації краскопульту існує небезпека електричного шоку або смерті від ураження електричним струмом. Використання виробу в умовах підвищеної вологості, біля води, на мокрій траві, просто неба під час дощу або снігопаду, може призвести до смерті від ураження електричним струмом. Завжди тримайте краскопульт сухим.

Виріб не призначений для експлуатації та зберігання незахищеним на відкритому повітрі.

Волога або лід можуть призвести до неправильної роботи краскопульту або до замикання його електричних частин, що може також призвести до смерті внаслідок ураження електричним струмом.

Щоразу, перш ніж почати користуватися краскопультом, перевіряйте справність усіх електричних частин виробу.

**4.2. БЕЗПЕКА ЕКСПЛУАТАЦІЇ**

1. НЕ ДОЗВОЛЯЙТЕ КОРИСТУВАТИСЯ ВИРОБОМ ДІТЯМ ТА ОСОБАМ З ОБМЕЖЕНИМИ МОЖЛИВОСТЯМИ.
2. НЕ ДОВІРЯЙТЕ КРАСКОПУЛЬТ НЕПОВНОЛІТНІМ, ЗА ВИНЯТКОМ УЧНІВ, ЯКИМ ВИПОВНИЛОСЯ 16 РОКІВ, ЩО НАВЧАЮТЬСЯ РОБОТІ ВИРОБОМ ПІД ПИЛЬНИМ НАГЛЯДОМ ІНСТРУКТОРІВ.
3. НЕ ЗАЛИШАЙТЕ ВИРІБ УВІМКНЕНИМ БЕЗ НАГЛЯДУ.

4. НЕ ВИКОРИСТОВУЙТЕ КРАСКОПУЛЬТ В ПРИМІЩЕННЯХ З ВИБУХОНЕБЕЗПЕЧНИМ АБО ХІМІЧНО АКТИВНИМ СЕРЕДОВИЩЕМ.
5. НЕ ВМИКАЙТЕ ТА НЕ ВИКОРИСТОВУЙТЕ ВИРІБ У РАЗІ ХВОРОБИ, В СТАНІ СТОПЛЕННЯ, НАРКОТИЧНОГО АБО АЛКОГОЛЬНОГО СП'ЯНИННЯ, А ТАКОЖ ПІД ВПЛИВОМ СИЛЬНОДІЮЧИХ ЛІКАРСЬКИХ ПРЕПАРАТІВ, ЯКІ ЗНИЖУЮТЬ ШВИДКІСТЬ РЕАКЦІЇ ТА УВАГУ.
6. СТЕЖТЕ ЗА ЦІЛІСНІСТЮ ТА СПРАВНІСТЮ ВИРОБУ.  
Не вмикайте та не використовуйте краскопульт у разі наявності пошкоджень, а також з ненадійно закріпленими частинами та деталями.
7. Перед початком роботи переконайтеся, що люди, діти і тварини знаходяться на достатній відстані від місця Вашої роботи. Слідкуйте за дітьми, не дозволяйте їм гратися поблизу працюючого електроінструменту. Особа, яка управляє інструментом, несе відповідальність за будь-який збиток, заподіяний третім особам, які постраждали від електроінструменту.
8. НЕ ПЕРЕВАНТАЖУЙТЕ КРАСКОПУЛЬТ, ЧЕРГУЙТЕ РОБОТУ З ВІДПОЧИНКОМ.
9. НЕ РОЗКРИВАЙТЕ ВИРІБ ТА НЕ НАМАГАЙТЕСЯ САМОСТІЙНО ЙОГО РЕМОНТУВАТИ, ЗВЕРНІТЬСЯ ДО СЕРВІСНОГО ЦЕНТРУ.
10. НЕ ПЕРЕНОСЬТЕ ВИРІБ ЗА МЕРЕЖЕВИЙ КАБЕЛЬ.
11. МЕТОЮ ЗАХИСТУ ВІД УРАЖЕННЯ ЕЛЕКТРИЧНИМ СТРУМОМ УНИКАЙТЕ ДОТИКУ КРАСКОПУЛЬТ ДО ЗАЗЕМЛЕНИХ ПРЕДМЕТІВ.
12. НЕ ВИКОРИСТОВУЙТЕ ВИРІБ, ЯКЩО ПОШКОДЖЕНА ІЗОЛЯЦІЯ МЕРЕЖЕВОГО КАБЕЛЮ АБО ШТЕПСЕЛЬНОЇ ВИЛКИ. УНИКАЙТЕ ЗРОЩУВАННЯ КАБЕЛІВ, ВИКОРИСТОВУЙТЕ ЦІЛЬНИЙ КАБЕЛЬ ВІДПОВІДНОЇ ДОВЖИНИ ТА ПЕРЕТИНУ. УНИКАЙТЕ ВИКОРИСТАННЯ ПОДОВЖУВАЧА. ЯКЩО ВИКОРИСТОВУЄТЬСЯ ПОДОВЖУВАЧ, ПЕРЕКОНАЙТЕСЯ, ЩО СИЛОВИЙ ДРІТ ПОДОВЖУВАЧА МАЄ ВІДПОВІДНИЙ ПЕРЕТИН.  
Перш ніж почати користуватися виробом, перевірте стан мережного кабелю з метою виявлення обривів, пошкоджень, слідів зносу. Не використовуйте зігнутий, скручений або пошкоджений мережевий кабель.

13. ВІД'ЄДНУЙТЕ ШТЕПСЕЛЬНУ ВИЛКУ ВІД ДЖЕРЕЛА ЕЛЕКТРОЖИВЛЕННЯ ПІД ЧАС ПЕРЕВІРКИ, РОЗПЛУТУВАННЯ МЕРЕЖЕВОГО КАБЕЛЮ АБО ЛІКВІДАЦІЇ ПОШКОДЖЕНЬ, А ТАКОЖ НА ПОЧАТКУ РЕГУЛЮВАННЯ, ОБСЛУГОВУВАННЯ ТА ОЧИЩЕННЯ КРАСКОПУЛЬТА.  
Від'єднайте силовий кабель від електричної розетки під час переходу з однієї ділянки роботи виробу на іншу, а також під час перерв у роботі краскопульту.
14. У РАЗІ ВИКОРИСТАННЯ ПОДОВЖУВАЧА МЕРЕЖЕВОГО КАБЕЛЮ В БОБІНІ –ПОВНІСТЮ РОЗМОТАЙТЕ КАБЕЛЬ, ТАК ЯК НАМОТАНИЙ НА БОБІНУ КАБЕЛЬ МОЖЕ ПЕРЕГРІТИСЯ ТА СПАЛАХНУТИ.
15. РОЗМІЩУЙТЕ ПОДОВЖУВАЧ НА БЕЗПЕЧНІЙ ВІДСТАНІ ВІД КРАСКОПУЛЬТА.
16. У РАЗІ ВИНИКНЕННЯ БУДЬ-ЯКИХ ВІДХИЛЕНЬ В НОРМАЛЬНІЙ РОБОТІ КРАСКОПУЛЬТА, НЕГАЙНО ЗНЕСТРУМТЕ ВИРІБ, З'ЯСУЙТЕ ТА УСУНЬТЕ ПРИЧИНУ НЕСПРАВНОСТІ.
17. ПІД ЧАС ЕКСПЛУАТАЦІЇ, ЗБЕРІГАННЯ ТА ТРАНСПОРТУВАННЯ КРАСКОПУЛЬТА ЗАХИЩАЙТЕ ВИРІБ ВІД ВПЛИВУ АТМОСФЕРНИХ ОПАДІВ, ВОДЯНОЇ ПАРИ, АГРЕСИВНИХ РЕЧОВИН, МЕХАНІЧНИХ ПОШКОДЖЕНЬ, ПОТРАПЛЯННЯ ПИЛУ ТА БРУДУ.
18. ПІД ЧАС РОБОТИ З ІНСТРУМЕНТОМ КОРИСТУЙТЕСЯ ІНДИВІДУАЛЬНИМИ ЗАСОБАМИ ЗАХИСТУ. ВИКОРИСТОВУЙТЕ ЗАХИСНІ ОКУЛЯРИ, МАСКИ ДЛЯ ЗАХИСТУ ОРГАНІВ ДИХАННЯ, ВЗУТТЯ НА ПРОТИВОСКОВСЬКІЙ ПІДОШВІ. ВИКОРИСТАННЯ ІНДИВІДУАЛЬНИХ ЗАСОБІВ ЗАХИСТУ ЗНИЖУЄ РИЗИК ОТРИМАННЯ ТРАВМ.
19. ПЕРЕД ВКЛЮЧЕННЯМ ВИЛКИ В РОЗЕТКУ ПЕРЕКОНАЙТЕСЯ, ЩО КНОПКА ВКЛЮЧЕННЯ ІНСТРУМЕНТУ НЕ В ПОЛОЖЕННІ «ВКЛЮЧЕНО» - ЦЕ ВБЕРЕЖЕ ВАС ВІД ВИПАДКОВОГО ПУСКУ ІНСТРУМЕНТУ І ОТРИМАННЯ ТРАВМ.
20. ПІД ЧАС РОБОТИ З ІНСТРУМЕНТОМ СЛІДКУЙТЕ ЗА ТИМ, ЩОБ ВАМ БУЛО ЗРУЧНО. ПРАВИЛЬНО РОЗПОДІЛЕНЕ НАВАНТАЖЕННЯ ДОЗВОЛИТЬ ВАМ ЗАЛИШАТИСЯ В СТІЙКОМУ ПОЛОЖЕННІ ПРИ ВИНИКНЕННІ НЕПЕРЕДБАЧУВАНИХ СИТУАЦІЙ І ЗНИЗИТЬ РИЗИК ОТРИМАННЯ ТРАВМ.

21. ВИКОРИСТОВУЙТЕ СПЕЦІАЛЬНО РОЗРОБЛЕНИЙ РОБОЧИЙ ОДЯГ. НЕ НАДЯГАЙТЕ ЗАНАДТО ВІЛЬНИЙ ОДЯГ, ЗНІМІТЬ ЮВЕЛІРНІ ПРИКРАСИ, УКРИЙТЕ ДОВГЕ ВОЛОССЯ. СЛІДКУЙТЕ ЗА ТИМ, ЩОБ ДЕТАЛІ ОДЯГУ АБО ВОЛОССЯ ПЕРЕБУВАЛИ НА ДОСТАТНІЙ ВІДСТАНІ ВІД РУХОМИХ ЧАСТИН ІНСТРУМЕНТУ.
22. НАМАГАЙТЕСЯ УВАЖНО СТЕЖИТИ І ДОГЛЯДАТИ ЗА ІНСТРУМЕНТОМ. РЕГУЛЯРНО ПЕРЕВІРЯЙТЕ ПРАЦЕЗДАТНІСТЬ ІНСТРУМЕНТУ, СТЕЖТЕ ЗА ВІДСУТНІСТЮ ЗОВНІШНІХ І ВНУТРІШНІХ ПОШКОДЖЕНЬ, НАЯВНІСТЮ НЕПРЯМИХ ОЗНАК НЕПРАВИЛЬНОЇ РОБОТИ ВНУТРІШНІХ МЕХАНІЗМІВ І НАЯВНІСТЮ СТОРОННІХ ШУМІВ ПРИ РОБОТІ ІНСТРУМЕНТА. ПРИ ВИЯВЛЕННІ ПОЛОМОК І ПОШКОДЖЕНЬ, ВОНИ ПОВИННІ БУТИ УСУНУТІ ДО ПОЧАТКУ РОБОТИ ДЛЯ ВИКЛЮЧЕННЯ РИЗИКУ НЕЩАСНИХ ВИПАДКІВ.
23. НІ В ЯКОМУ РАЗІ НЕ НАМАГАЙТЕСЯ ПРАЦЮВАТИ НЕСПРАВНИМ ІНСТРУМЕНТОМ, НАВІТЬ ЯКЩО ЦЕ МОЖЛИВО.
24. ВИКОРИСТОВУЙТЕ ІНСТРУМЕНТ І ОСНАСТКУ ТІЛЬКИ ВІДПОВІДНО ДО ІНСТРУКЦІЇ. ВИКОРИСТАННЯ ІНСТРУМЕНТУ ПРИ ВИКОНАННІ РОБІТ, ДЛЯ ЯКИХ ВІН НЕ ПРИЗНАЧЕНИЙ, МОЖЕ ПРИЗВЕСТИ ДО НЕЩАСНОГО ВИПАДКУ.
25. УНИКАЙТЕ БЕЗЛАДУ НА РОБОЧОМУ МІСЦІ. ПРАЦЮЙТЕ В ДОБРЕ ОСВІТЛЕНОМУ, ПРОВІТРЬОВАНОМУ ПРИМІЩЕННІ. БЕЗЛАД, ПОГАНА ОСВІТЛЕНІСТЬ І ВЕНТИЛЯЦІЯ МОЖУТЬ СТАТИ ПРИЧИНОЮ НЕЩАСНОГО ВИПАДКУ.
26. ЗАБОРОНЯЄТЬСЯ ПРАЦЮВАТИ В УМОВАХ ПІДВИЩЕНОЇ ВИБУХОНЕБЕЗ-ПЕЧНОСТІ, В ЗАПИЛЕНИХ ПРИМІЩЕННЯХ, В ПРИМІЩЕННЯХ З ГОРЮЧИМИ РІДИНАМИ І ЗАЙМИСТИМИ ГАЗАМИ. ПРИ РОБОТІ ЕЛЕКТРОІНСТРУМЕНТУ МОЖЛИВЕ УТВОРЕННЯ ІСКОР, ЗДАТНИХ ПРИВЕСТИ ДО ВИБУХІВ ПИЛУ І ПАРІВ ГОРЮЧИХ РІДИН, А ТАКОЖ ДО ЗАЙМАННЯ ГОРЮЧИХ МАТЕРІАЛІВ.
27. У ЗОНІ РОБОТИ ЕЛЕКТРОІНСТРУМЕНТУ ЗАБОРОНЯЄТЬСЯ ПЕРЕБУВАТИ ДІТЯМ, ТВАРИНАМ І СТОРОННІМ ОСОБАМ, ВІДВОЛІКАЮЧИМ ОПЕРАТОРА ВІД РОБОТИ. БУДЬТЕ УВАЖНІ, СЛІДКУЙТЕ ЗА СВОЇМИ ДІЯМИ. НЕУВАЖНІСТЬ ПРИ КОРИСТУВАННІ ПРИЛАДОМ МОЖЕ ПРИВЕСТИ ДО ТРАВМ.

### 4.3. ВИМОГИ БЕЗПЕКИ ПІД ЧАС РОБОТИ З КРАСКОПУЛЬТОМ

Вихідний струмінь ЛФМ (лакофарбовий матеріал) - потенційно небезпечний. Щоб уникнути нещасних випадків:

- не наводьте струмінь на людей, тварин або на власне тіло;
- не наводьте струмінь на електричні розетки, кабелі, будь-які електричні та електронні прилади;
- не підставляйте руки під сопло з метою перевірки наявності або тиску струменя;
- не використовуйте пошкоджені сопла, що допускають витік матеріалу.

Не використовуйте краскопульт для розпилення інших рідин (миючих засобів, технічних рідин, легкозаймистих сумішей, агресивних розчинів), в тому числі горючих з температурою займання менш ніж 21°C, а також рідин, властивості яких Вам невідомі.

Не залишайте легкозаймисті матеріали незакритими після використання (розведення, заправки, після закінчення роботи) - це може привести до самозаймання.

Не працюйте в приміщеннях з підвищеною температурою, поблизу розжарених предметів і джерел відкритого вогню

Не паліть під час приготування матеріалу, заправки ємності і роботи.

Завжди використовуйте засоби захисту. Матеріали, що розпорошуються виробом утворюють хмару навколо оператора і можуть викликати ураження відкритих частин тіла і органів дихання.

Забезпечте свою безпеку під час розпилювання чистого розчинника.



#### УВАГА!

Дане керівництво не може передбачити всі випадки, які можуть мати місце в реальних умовах експлуатації краскопульту. Тому, під час експлуатації виробу необхідно керуватися здоровим глуздом, дотримуватися граничної уваги та акуратності.



Перш ніж почати експлуатувати краскопульт, уважно вивчіть вимоги, викладені в розділі 4 «Вимоги безпеки» цього Керівництва з експлуатації.

Переконайтеся, що параметри електромережі, до якої Ви плануєте підключити виріб, відповідають параметрам, що зазначені у розділі 3 «Технічні характеристики» цього Керівництва з експлуатації.

**ОБЕРЕЖНО!**

Щоб здійснити правильне підключення краскопульту до мережі електроживлення, отримайте кваліфіковану консультацію у відповідного спеціаліста або скористайтеся його послугами.

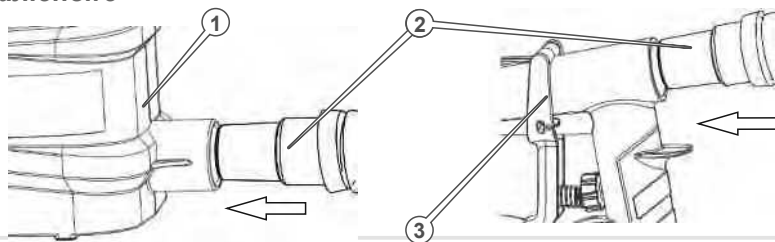
**ПРИМІТКА!**

Під час першого вмикання виробу Ви можете відчuti незначний запах гарячої ізоляції, що є нормальним явищем. Після декількох циклів роботи даний запах зникне.

**5.1. ПІДГОТОВКА ДО РОБОТИ**

1. Дістаньте краскопульт та всі комплектуючі елементи з пакувальної коробки.
2. Огляньте виріб на предмет цілісності та справності корпусу, частин, деталей, мережевого кабелю, силової вилки.
3. Під'єднайте з'єднувальний шланг (2) (див. малюнок 3) до корпусу компресора (1) і пістолета (3).
4. Встановіть (якщо потрібно) ремінь для перенесення виробу в вухка компресора. Встановіть пістолет в гніздо компресора.
5. Під'єднайте штепсельну вилку краскопульту до електричної розетки.

малюнок 3

**ОБЕРЕЖНО!**

Електрична розетка, до якої під'єднується краскопульт, повинна бути заземлена. Дріт заземлення розетки повинен мати переріз не менше ніж 1,5 мм<sup>2</sup>. Під'єднуйте виріб тільки до розеток стандарту 2P+T або її аналогам з відповідною проникаючою здатністю.

**УВАГА!**

Якщо використовується подовжувач, провід подовжувача повинен мати площу поперечного перерізу не менше ніж 1,5 мм<sup>2</sup>.



6. Перед використанням виробу, перевірте чи міцно входить усмоктувальна трубка з фільтром в передню частину пістолета. Перевірте, чи міцно пригвинчене сопло, цілісність мережевого шнура і інших вузлів.

**УВАГА!**

Потренируйтесь перед тим, як почати фарбування, заповнивши бачок водою, на картоні або некондиційних дошках, щоб зрозуміти принцип розпилювання краскопульту в дії, не витрачаючи фарбу.

**УВАГА!**

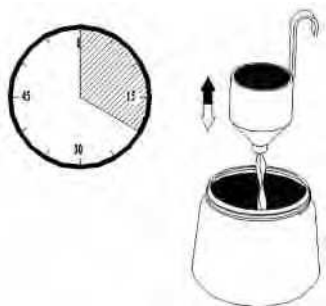
Ретельно перемішуйте матеріали перед використанням. Щоб уникнути незадовільного результату і можливості пошкодження виробу. Не використовуйте матеріали, які містять сторонні часточки, а також нерозмішані згустки.

**Підготовка матеріалу покриття**

- Більшість фарб перед розпиленням необхідно розбавляти водою або відповідним розчинником.
- Більш детальну інформацію дивися в описі використовуваної фарби.
- Для визначення в'язкості фарби, в комплект поставки входить спеціальна лійка (2) (вив. мал. 1).
- Перед використанням краскопульту, фарби повинні бути розчинені до необхідної в'язкості.
- У чистій ємності розбавте фарбу відповідним їй розчинником. Ретельно перемішайте.
- Встановіть бачок для фарби (11) (див. мал. 1) на рівній поверхні.
- Помістіть над ним лійку (2) (див. мал. 2), як показано на малюнку 4.

- Наповніть лійку розведеної фарби, потім засічіть час, який буде потрібно для того, щоб вся фарба витекла через отвір в нижній частині лійки. Це час вимірюється в DIN / с (DIN-секунд).
- Чим більше часу потрібно буде для цього, тим гущіша фарба.
- В середньому, фарбу слід розбавляти до тих пір, поки на спорожнення лійки не йтиме 25-40 сек.
- В таблиці 2 наводиться перелік в'язкості для різних фарб. Пам'ятайте, в'язкість і пропорція додавання розчинника у фарбу, залежить від різних факторів, така як тип і марка фарби, її якість і т.п. Даний перелік носить рекомендаційний характер, і до нього не можуть бути пред'явлені будь-які правові вимоги.

малюнок 4



таблиця 2

МАТЕРІАЛ, ЩО РОЗПИЛЮЄТЬСЯ	Час витікання в секундах
Пластинчасті і латексні фарби	24 - 28
Фарби на водній основі	20 - 25
Ґрунтовки	24 - 28
Лаки, оліфа	20 - 25
Масляна / емалева фарба	18 - 22
Серебрянка	22 - 25
Антикорозійне покриття	25 - 35
Засіб захисту деревини	28 - 35
Морилка, розчинники, масла	не вимагає розведення

## 5.2. РОБОТА

1. Підготуйте поверхню або предмет, яку плануєте пофарбувати:
  - очистіть її від пилу, бруду та інших речовин;
  - ретельно закрийте поверхні і предмети, що не підлягають пофарбуванню, захисним матеріалом.
2. Забезпечте достатню вентиляцію робочого місця. Пари матеріалів, що розпилюються можуть бути небезпечні для органів дихання і відкритих частин тіла.
3. Видаліть із зони роботи всі джерела тепла і відкритого вогню.
4. Приготуйте і одягніть засоби захисту (окуляри, респіратор, рукавиці, фартух і т.д.).
5. Заправте бачок (11) (див. мал. 1) приготвленим матеріалом:
  - відкрутіть бачок;
  - залийте приготвлений матеріал;
  - встановіть всмоктувальну трубку в залежності від оброблюваної поверхні: при горизонтальній поверхні поверніть трубку вперед (див. мал. 5а), при вертикальній - назад (див. мал. 5б);
  - накрутіть бачок назад на пістолет.

малюнок 5а



малюнок 5б



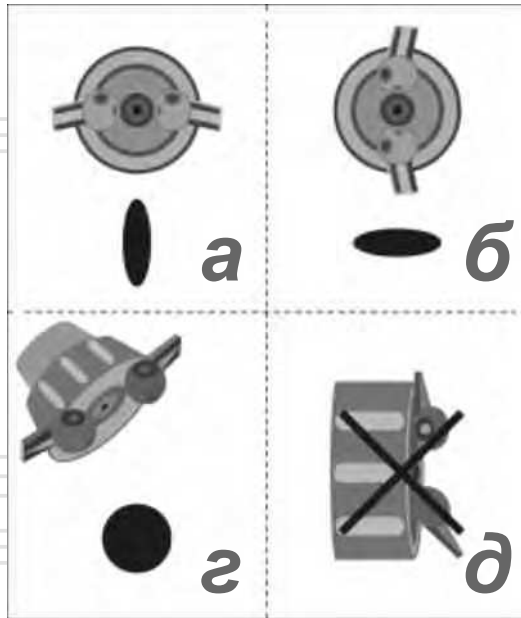
6. Проведіть пробне фарбування на непотрібній поверхні. Залежно від способу ведення (вгору-вниз або вправо-вліво) встановіть сопла (1) (див. мал. 1), що відхиляються:

- горизонтально - для формування вертикального факела під час фарбування вправо-вліво (див. мал. 6а);
- вертикально - для формування горизонтального факела під час фарбування вгору-вниз (див. мал. 6б);
- розведіть сопла краскопульту під кутом 180° (орієнтація неважлива) - для формування круглого факела під час фарбування кутів, ребер і важкодоступних поверхонь (див. мал. 6г).

**УВАГА!**

Щоб уникнути пошкодження виробу і поганої якості роботи завжди встановлюйте обидва сопла в однакове положення (див. мал. 6д).

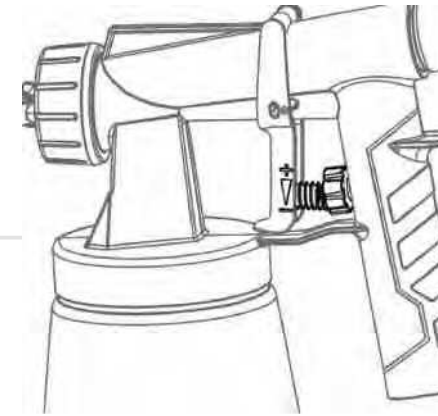
малюнок 6

**ПРИМІТКА!**

Для повороту сопел відкрутіть гайку (12) (див. мал. 1), поверніть сопла в потрібне положення і закрутіть гайку назад.

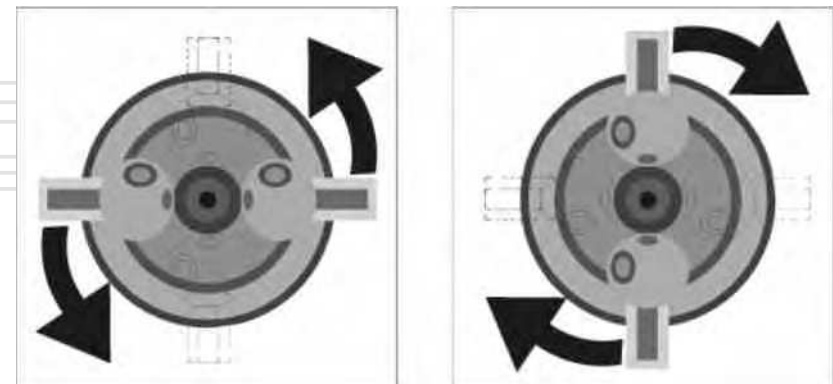
7. Під час пробного фарбування визначте необхідну швидкість ведення краскопульту для рівномірного забарвлення і витрати матеріалу, щоб уникнути покриття при великій швидкості і недостатній витраті, нерівномірного покриття; а при низькій швидкості і надмірній витраті - потьоків матеріалу. Регулювання витрати матеріалу здійснюється обертанням регулятора (див. мал. 7).

малюнок 7

**УВАГА!**

Щоб уникнути пошкодження виробу, поворот сопел здійснюйте завжди в наступних напрямках (див. мал. 8):  
а) з горизонтального положення у вертикальне - проти годинникової стрілки;  
б) з вертикального положення в горизонтальне - по годинниковою стрілкою.

малюнок 8



**Порядок роботи**

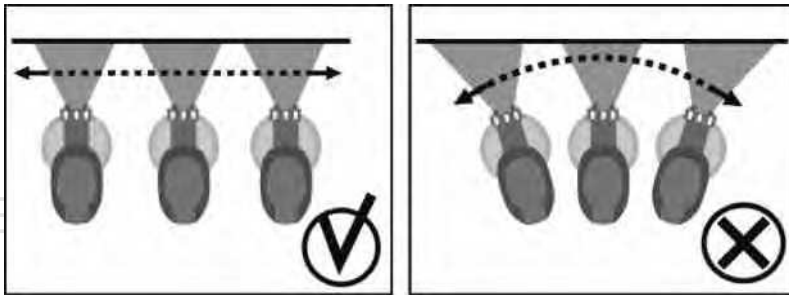
1. Встановіть пістолет на відстані 25-30 см від поверхні, що потрібно пофарбувати.
2. Увімкніть виріб, спочатку натиснувши кнопку вмикання / вимикання компресора (6) (див. мал. 1), потім спускову скобу (3).
3. Почніть рівномірно вести пістолет уздовж забарвлюваної поверхні, тримаючи виріб перпендикулярно їй.

**УВАГА!**

В процесі роботи не відхиляйте виріб від перпендикулярного положення (див. мал. 9).



малюнок 9



9. Після закінчення роботи вимкніть виріб, відпустивши спускову скобу (3) і вимкнувши компресор кнопкою (6). Відключіть виріб від мережі.

**ПРИМІТКА!**

При перервах в роботі до 4-х годин промивати виріб не треба (крім випадку, коли розпилявся 2-х компонентний лак - виріб слід промити НЕГАЙНО).

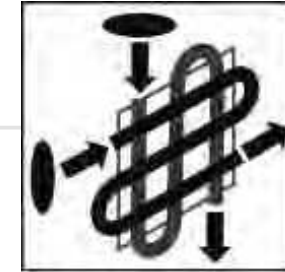
**УВАГА!**

Завжди промивайте виріб після кожного використання. Невиконання цієї вимоги може привести до закупорювання магістралей і сопла.

**5.3. РЕКОМЕНДАЦІЇ ПО ЕКСПЛУАТАЦІЇ****При роботі з виробом дотримуйтеся рекомендацій:**

1. Намагайтеся підтримувати постійну швидкість ведення, не затримуйтеся довго на одному місці поверхні, що фарбується.
2. Ведення виробу уздовж поверхні, що фарбується здійснюйте безперервною зигзагоподібною лінією в напрямі, відповідному встановленому факелу: горизонтально - при вертикальному факелі; вертикально - при горизонтальному (див. мал. 10).

малюнок 10



3. Для рівномірності покриття робіть невелику відстань між сусідніми лініями.
4. По можливості, не переривайте і не починайте роботу з середини поверхні. Доводьте почату лінію до кінця.
5. Щоб уникнути напливів, робіть перерву між повторним фарбуванням поверхні (особливо вертикальної), достатній для висихання попереднього шару.

## ТЕХНІЧНЕ ОБСЛУГОВУВАННЯ

Краскопульт електричний забезпечений сучасними частинами та деталями, які виготовлені з урахуванням вимог довгострокової та безперебійної роботи виробу. Тим не менш, дуже важливо регулярно проводити нескладні роботи з технічного обслуговування, передбачені даним розділом керівництва.

### ОБЕРЕЖНО!

Перш ніж почати виконувати роботи з технічного обслуговування краскопульта, обов'язково знеструмте виріб.

Комплекс робіт з технічного обслуговування краскопульта електричного передбачає:

- огляд корпусу виробу, частин та деталей, мережевого кабелю, штепсельної вилки на відсутність механічних та термічних ушкоджень;
- очищення виробу від бруду та пилу;
- перевірку справності перемикачів режимів роботи;
- заміну вугільних щіток.

У разі виявлення механічних або термічних ушкоджень виробу, припиніть експлуатувати краскопульта та зверніться до сервісного центру.

Очищувати корпус компресора краскопульта необхідно м'якою серветкою. Не можна допускати потрапляння вологи, пилу і бруду в вентиляційні отвори. Якщо на корпусі присутні складні плями, їх необхідно видалити за допомогою м'якої серветки, яка попередньо була змочена в мильному розчині або спеціальному миючому засобі.

У процесі очищення краскопульта не рекомендується використовувати абразивні матеріали, різні розчинники, аміачну воду, бензин, спирт, які можуть пошкодити корпус виробу. Видаляти пил та бруд у важкодоступних місцях виробу необхідно щіточкою.

### 6.1. ОЧИЩЕННЯ ВИРОБУ

1. Дайте стекти рідині назад у бачок (11) (див. мал. 1) для чого короткочасно відкрутіть бачок або натисніть спускову скобу (3);
2. Зніміть бачок і злийте невикористаний матеріал у відповідну ємність;
3. Очистіть бачок і всмоктувальну трубку від залишків матеріалу за допомогою пензлика або чистою сухою дрантя;
4. Налийте в бачок воду або розчинник, яким Ви розводили матеріал. Зберіть виріб і включіть в роботу до повного очищення вихідного струменя від матеріалу, що розпилювався;

### УВАГА!

Не спрямовуйте пістолет на пофарбовану поверхню і на легкопошкоджувальні матеріали. Забезпечте свою безпеку під час розпилювання чистого розчинника (він може бути легкозаймистим, їдким для відкритих частин тіла і його пари небезпечні для дихання).

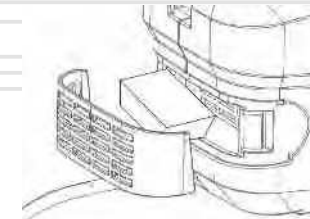
5. Вимкніть виріб і відключіть його від мережі;
6. Зніміть бачок і всмоктувальну трубку;
7. Ретельно очистіть всі зовнішні поверхні за допомогою вологого дрантя;

### УВАГА!

Не очищайте частини виробу (прокладки, сопла, мембрани і т.д.) за допомогою металевих предметів. Всі елементи стійкі тільки до розчинників в невеликих кількостях. Не очищайте вказані частини способом тривалого занурення в розчинник.

8. Відкрутіть гайку (12), зніміть сопла і ретельно очистіть їх за допомогою пензлика або промийте розчинником. Дайте висохнути.
9. Зніміть кришку повітряного фільтра (див. мал. 11) і вийміть повітряні фільтри. Очистіть їх стисненим повітрям або промийте у воді. Дайте висохнути перед встановленням назад.
10. Зберіть виріб в зворотному порядку.

МАЛЮНОК 11



### ПРИМІТКА!

Під час встановлення сопла (1) назад забезпечте збіг виступу в посадковому гнізді і відповідного паза в соплі.

**ПРИМІТКА!**

Для заміни зношених вугільних щіток, які вийшли з ладу, зверніться до сервісного центру.

**ПРИМІТКА!**

У разі виникнення труднощів під час проведення технічного обслуговування краскопульту, зверніться за допомогою до сервісного центру.

**7****ТРАНСПОРТУВАННЯ,  
ЗБЕРІГАННЯ ТА УТИЛІЗАЦІЯ****Транспортування**

Транспортування краскопульту електричного допускається всіма видами транспорту, які забезпечують збереження виробу, у відповідності до загальних правил перевезень.

Розміщення та кріплення краскопульту в транспортних засобах повинні забезпечувати стійке положення виробу і відсутність можливості його переміщення під час транспортування.

Подбайте про те, щоб не пошкодити краскопульт під час транспортування. Не розміщуйте на виробі важкі предмети.

Під час вантажно-розвантажувальних робіт і транспортуванні краскопульт не повинен підлягати ударам та впливу атмосферних опадів.

Не рекомендується переносити виріб за мережевий кабель, використовуйте рукоятку.

Допустимі умови транспортування краскопульту: температура навколишнього повітря в межах від  $-15^{\circ}\text{C}$  до  $+55^{\circ}\text{C}$ , відносна вологість повітря не повинна перевищувати 90%.

**Зберігання**

Зберігати краскопульт рекомендується в приміщенні, яке добре провітрюється за температури від  $-15^{\circ}\text{C}$  до  $+55^{\circ}\text{C}$  та відносній вологості повітря не більше ніж 90%.

**Під час підготовки виробу до зберігання:**

1. Видаліть пил та бруд з виробу.
2. Акуратно обробіть антикорозійним засобом частини та деталі виробу, які схильні до впливу корозії.
3. Переконайтеся у відсутності в приміщенні, де планується зберігання виробу, горючих, вибухових, хімічних речовин, а також агресивних рідин.
4. Накрийте виріб чистим сухим матеріалом.

Якщо краскопульт зберігався за температури 0 °С і нижче, то перш ніж використовувати виріб, його необхідно витримати на протязі двох годин в теплому приміщенні за температури від +5 °С до +40 °С. Даний проміжок часу необхідно дотримуватися для видалення можливого конденсату. Якщо краскопульт почати використовувати відразу ж після переміщення з холоду, виріб може вийти з ладу.

**УВАГА!**

Зберігати краскопульт в одному приміщенні з горючими речовинами, кислотами, лугами, мінеральними добривами та іншими агресивними речовинами забороняється.

**Утилізація**

Не викидайте краскопульт в контейнер із побутовими відходами! Краскопульт, у якого закінчився термін експлуатації, оснащення та упаковка повинні здаватися на утилізацію і переробку.

Інформацію про утилізацію Ви можете отримати в місцевій адміністрації.

**МОЖЛИВІ НЕСПРАВНОСТІ ТА ШЛЯХИ ЇХ УСУНЕННЯ**

ОПИС НЕСПРАВНОСТІ	Можлива причина	Шляхи усунення
Краскопульт не працює	Відсутній електричний контакт на лінії подачі електроживлення	З'ясуйте причину несправності, відновіть контакт
	Пошкоджений мережевий кабель або штепсельна вилка	Зверніться до сервісного центру для заміни мережевого кабелю або штепсельної вилки
	Несправний електричний двигун	Зверніться до сервісного центру для ремонту або заміни електричного двигуна
	Повне зношення вугільних щіток	Зверніться до сервісного центру для заміни вугільних щіток
	Несправна кнопка вмикання / вимикання	Зверніться до сервісного центру для заміни кнопки
	Несправні перемикачі режимів роботи	Зверніться до сервісного центру для ремонту або заміни перемикачів режимів роботи
Відчувається удар електричним струмом під час дотику частинами тіла до металевих частин краскопульту	Відсутнє заземлення	Знеструмте краскопульт, переконайтеся, що електрична розетка, до якої підключений виріб, має заземлення
Чути запах, характерний для горілої ізоляції, через решітки йде дим	Коротке замикання або критичне перевантаження	Негайно знеструмте краскопульт, навіть якщо виріб як і раніше працює, та зверніться до сервісного центру

ОПИС НЕСПРАВНОСТІ	Можлива причина	Шляхи усунення
Електричний двигун сильно іскрить	Пошкоджена обмотка електричного двигуна	Зверніться до сервісного центру для ремонту або заміни електричного двигуна
	Зношені вугільні щітки	Зверніться до сервісного центру для заміни вугільних щіток
Виріб не забезпечує достатню продуктивність (витрата матеріалу)	Низька напруга в мережі	Перевірте напругу в мережі
	Підвищена в'язкість матеріалу	Зверніться до сервісного центру для ремонту
	Несправні перемикачі режимів роботи	Розбавте матеріал (див. Підготовка до роботи)
	Критичне перевантаження	Зверніться до сервісного центру для заміни запобіжника
	Несправний електричний двигун	Зверніться до сервісного центру для ремонту або заміни електричного двигуна
	Засмічення магістралі або сопла	Очистіть магістраль або сопло (див. Порядок роботи)
Виріб зупинився під час роботи	Пропала напруга мережі	Перевірте напругу в мережі
	Обрив обмотки двигуна	Зверніться в сервісний центр для ремонту або заміни
	Підвищена в'язкість матеріалу, згустки, сторонні включення	Розбавте матеріал (див. п. Підготовка до роботи). ретельно перемішайте



## ГАРАНТІЙНІ ЗОБОВ'ЯЗАННЯ

Гарантійний термін експлуатації краскопульту електричного **Es 8550JS TM «Vitals» серії Master** становить 18 (вісімнадцять) місяців з вказаної в гарантійному талоні дати роздрібного продажу. Термін служби даної продукції становить 3 (три) роки з дати роздрібного продажу. Гарантійний термін зберігання становить 3 (три) роки з дати випуску продукції.

Даний товар не вимагає проведення робіт щодо введення в експлуатацію.

На протязі гарантійного терміну несправні деталі та вузли будуть замінюватися за умови дотримання всіх вимог керівництва і відсутності ушкоджень, пов'язаних з неправильною експлуатацією, зберіганням та транспортуванням виробу.

Споживач має право на безкоштовне гарантійне усунення несправностей, виявлених та пред'явлених в період гарантійного терміну і обумовлених виробничими недоліками.

Гарантійне усунення несправностей здійснюється шляхом ремонту або заміни несправних частин виробу в сертифікованих сервісних центрах. У зв'язку зі складністю конструкції ремонт може тривати понад двох тижнів. Причину виникнення несправностей і терміни їх усунення визначають фахівці сервісного центру.



### ПРИМІТКА!

Виріб приймається на гарантійне обслуговування тільки в повній комплектації, ретельно очищений від бруду та пилу.

Гарантійні зобов'язання втрачають свою силу в наступних випадках:

- Відсутність або неможливість прочитати гарантійний талон.
- Неправильне заповнення гарантійного талона, відсутність у ньому дати продажу або печатки (штампа) та підпису продавця, серійного номера виробу.
- Наявність виправлень або підчищень в гарантійному талоні.
- Повна або часткова відсутність серійного номера, неможливість прочитати серійний номер на виріб, невідповідність серійного номера виробу номеру, який вказаний в гарантійному талоні.

- Недотримання правил експлуатації, наведених у цьому керівництві, у тому числі порушення регламенту технічного обслуговування.
- Експлуатація несправного або некомплектного виробу, що стала причиною виходу виробу з ладу.
- Потрапляння всередину виробу сторонніх речовин або предметів.
- Виріб має значні механічні або термічні пошкодження, явні сліди недбалої експлуатації, зберігання або транспортування.
- Виріб використовувався не за призначенням.
- Проводилися ремонт, розкриття або спроба модернізації виробу споживачем або третіми особами поза сервісних центрів.
- Несправність сталася внаслідок стихійного лиха (пожежа, повінь, ураган і т.п.).

Замінені по гарантії деталі та вузли переходять у розпорядження сервісного центру.

Під час виконання гарантійного ремонту гарантійний строк збільшується на час перебування виробу в ремонті. Відлік доданого терміну починається з дати приймання виробу в гарантійний ремонт.

У разі якщо з технічних причин ремонт виробу неможливий, сервісний центр видає відповідний акт, на підставі якого користувач самостійно вирішує питання з організацією-постачальником про заміну виробу або повернення грошей.

Після закінчення гарантійного терміну сервісні центри продовжують здійснювати обслуговування та ремонт виробу, але вже за рахунок споживача.

Гарантійні зобов'язання не поширюються на несправності, які виникли внаслідок природного зносу або перевантаження виробу.

Гарантійні зобов'язання не поширюються на комплектуючі: мережевий кабель, силову вилку, вугільні щітки, нагрівальний елемент.

Гарантійні зобов'язання не поширюються на неповноту комплектації виробу, яка могла бути виявлена під час його продажу.

Право на гарантійний ремонт не є підставою для інших претензій.



## ГАРАНТІЙНИЙ ТАЛОН

Купуючи виріб, вимагайте перевірки його справності, комплектності і відсутності механічних пошкоджень, наявності відмітки дати продажу, штампа магазину та підпису продавця. Після продажу претензії щодо некомплектності і механічних пошкоджень не приймаються.

Виріб	
Модель	
Серійний номер	
Торговельна організація	
Адреса торговельної організації	
Виріб перевірів і продав	
Дата продажу	
Печатка або штамп торговельної організації	

Претензій до зовнішнього вигляду, справності та комплектності виробу не маю. З правилами користування та гарантійними умовами ознайомлений.

(Підпис покупця)



Виріб		
Модель		
Серійний номер		
Вилучено (дата):	Торговельна організація	
	Дата продажу	
Видано (дата):		
Майстер (ПІП та підпис)	Печатка або штамп сервісного центру	Печатка або штамп торговельної організації



Виріб		
Модель		
Серійний номер		
Вилучено (дата):	Торговельна організація	
	Дата продажу	
Видано (дата):		
Майстер (ПІП та підпис)	Печатка або штамп сервісного центру	Печатка або штамп торговельної організації



Виріб		
Модель		
Серійний номер		
Вилучено (дата):	Торговельна організація	
	Дата продажу	
Видано (дата):		
Майстер (ПІП та підпис)	Печатка або штамп сервісного центру	Печатка або штамп торговельної організації

ВІДРИВНИЙ ТАЛОН

ВІДРИВНИЙ ТАЛОН

ВІДРИВНИЙ ТАЛОН

## ФОРМУЛЯР ГАРАНТІЙНИХ РОБІТ

Вироб після гарантійного ремонту отримав у робочому стані, без дефектів. Претензій не маю.

Дата	П.І.П. покупця	Підпис покупця

Вироб після гарантійного ремонту отримав у робочому стані, без дефектів. Претензій не маю.

Дата	П.І.П. покупця	Підпис покупця

Вироб після гарантійного ремонту отримав у робочому стані, без дефектів. Претензій не маю.

Дата	П.І.П. покупця	Підпис покупця

№	Дата проведення ремонту		Опис ремонтних робіт та заміненних деталей	Прізвище майстра та печатка сервісного центру
	Початок	Закінчення		



**ОФИЦИАЛЬНЫЙ ДИЛЕР В УКРАИНЕ:**

[storgom.ua](http://storgom.ua)

**ГРАФИК РАБОТЫ:**

Пн. – Пт.: с 8:30 по 18:30

Сб.: с 09:00 по 16:00

Вс.: с 10:00 по 16:00

**КОНТАКТЫ:**

+38 (044) 360-46-77

+38 (066) 77-395-77

+38 (097) 77-236-77

+38 (093) 360-46-77

Детальное описание товара: <https://storgom.ua/product/kraskopult-vitals-master-es-8550js.html>

Другие товары: <https://storgom.ua/elektricheskie-kraskopulty.html>