



# Инструкция по эксплуатации



Многофункциональный  
агрегат  
«WEIMA»

Модели:

WM1100A(E) /

WM1100A-6

WM1100B(E) / WM1100B-6

# WM1100BE (12) WM1100C /

## WM1100C-6

## WM1100D / WM1100D-6

### Содержание

|   |    |
|---|----|
| Предисловие.....  | 3  |
| Раздел 1. Общий вид и характеристики мотоблока .....                        | 3  |
| 1. Основные характеристики .....  | 3  |
| 1.1. Мотоблоки на основе дизельных двигателей .....                         | 3  |
| 1.2. Мотоблоки на основе бензиновых двигателей .....                        | 4  |
| 2. Общий вид .....  | 5  |
| 3. Модификация WM1100-6 (4 скорости вперед + 2 назад) .....                 | 5  |
| 3.1. Порядок включения передач при редукторе 1100-6.....                    | 6  |
| 3.2. Работа ручки включения ВОМ .....                                       | 7  |
| Раздел 2. Основные функции мотоблока .....                                  | 7  |
| 1. Вспашка .....  | 7  |
| 2. Транспортировка на короткие расстояния .....                             | 8  |
| 3. Многофункциональная работа .....   | 8  |
| Раздел 3. Эксплуатация мотоблока .....                                      | 8  |
| 1. Первоначальная сборка .....  | 8  |
| 2. Установка и регулировка троса .....                                      | 9  |
| 3. Проверка и заправка .....  | 11 |
| 4. Запуск .....   | 12 |
| 5. Эксплуатация.....  | 13 |
| 6. Крепление навесных агрегатов.....  | 14 |
| 7. Особые требования к эксплуатации мотоблока.....                          | 14 |
| Раздел 4. Техническое обслуживание.....                                     | 15 |
| 1. Период приработки.....   | 15 |
| 2. Техническое обслуживание мотоблока .....                                 | 15 |
| 3. Перечень работ, выполняемых при техническом обслуживании мотоблока ..... | 16 |
| 4. Длительное хранение мотоблока.....                                       | 16 |
| Раздел 5. Отладка мотоблока.....  | 17 |
| 1. Отладка зазоров конической зубчатой передачи.....                        | 17 |
| 2. Отладка реверсного механизма и троса.....                                | 18 |
| 3. Отладка троса сцепления .....  | 19 |
| 4. Отладка троса акселератора.....  | 19 |
| 5. Отладка положения ручки(поручня).....                                    | 19 |
| Раздел 6. Поиск и устранение неисправностей мотоблока .....                 | 20 |
| 1. Устранение неисправностей сцепления .....                                | 20 |
| 2. Устранение неисправностей трансмиссии .....                              | 21 |
| 3. Устранение неисправностей ходовой части.....                             | 22 |

|  |    |
|--|----|
| 4. Устранение других неисправностей .....                  | 23 |
| Раздел 7. Подшипники, используемые в почвенной фрезе ..... | 23 |
| УСЛОВИЯ ГАРАНТИЙНОГО ОБСЛУЖИВАНИЯ.....                     | 24 |

## Предисловие

Пожалуйста, внимательно прочтите эту инструкцию перед использованием мотоблока. По мере усовершенствования изделия содержание инструкции может изменяться. Спасибо!!!

### ***Вопросы, требующие особого внимания***

- При запуске двигателя ручка переключения передач должна находиться в нейтральном положении
- Будьте внимательны в процессе работы машины
- Проявляйте осторожность при использовании вращающихся ножей
- Используйте чистое топливо и смазку
- Выключайте сцепление до переключения передач

## Раздел 1. Общий вид и характеристики мотоблока

### *1. Основные характеристики*

#### *1.1. Мотоблоки на основе дизельных двигателей*

|                                       | <b>WM1100A (E) //<br/>WM1100A-6</b>        | <b>WM1100B (E) //<br/>WM1100B-6</b>        | <b>WM1100BE(12) //<br/>WM1100BE(12)-6</b>  |
|---------------------------------------|--|--|--|
| <b>Общая характеристика мотоблока</b> |  |  |  |
| Размеры                               | 1050x570x780 мм                            | 1050x570x780 мм                            | 1050x570x780 мм                            |
| Масса нетто/брутто                    | 115/120 кг                                 | 135/140 кг                                 | 135/140 кг                                 |
| Привод                                | редуктор                                   | редуктор                                   | редуктор                                   |
| Ширина обрабатываемой поверхности     | 800-1300 мм                                | 800-1300 мм                                | 800-1300 мм                                |
| Глубина обрабатываемой поверхности    | 150-300 мм                                 | 150-300 мм                                 | 150-300 мм                                 |
| Передачи                              | -1,0,1,2<br>// -1,0,1,0,2<br>(+пониженные) | -1,0,1,2<br>// -1,0,1,0,2<br>(+пониженные) | -1,0,1,2<br>// -1,0,1,0,2<br>(+пониженные) |
| Стартер                               | Ручной (E =<br>Электро)                    | Ручной (E =<br>Электро)                    | Электро                                    |

| <b>Характеристики двигателя</b>  |   |   |   |
|----------------------------------|---|---|---|
| Модель                           | WM178F(E)<br>(дизель)   | WM186F(E)<br>(дизель)   | WMC188FBE<br>(дизель)   |
| Тип двигателя                    | Одноцилиндровый,<br>4-х тактный с<br>воздушным<br>охлаждением | Одноцилиндровый,<br>4-х тактный с<br>воздушным<br>охлаждением | Одноцилиндровый,<br>4-х тактный с<br>воздушным<br>охлаждением |
| Диаметр цилиндра *<br>ход поршня | 78x62 мм  | 86x70 мм  | 88x75 мм  |
| Объем двигателя                  | 296 куб см  | 406 куб см  | 456 куб см  |
| Максимальная мощность            | 6(4,4)/3600<br>л.с.(кВт)/об                                   | 9(6,6)/3600<br>л.с.(кВт)/об                                   | 12 /3600 л.с./об  |
| Номинальная мощность             | 5,4(4)/3000<br>л.с.(кВт)/об                                   | 8,6(6,3)/3000<br>л.с.(кВт)/об                                 | 10,5 / 3000 л.с./об   |
| Объем топливного бака            | 3,5 л   | 5,5 л   | 5,5 л   |
| Объем масла в редукторе          | 1,1 л   | 1,65 л  | 1,65 л  |

### *1.2. Мотоблоки на основе бензиновых двигателей*

|                                       | <b>WM1100C // WM1100C-6</b>             | <b>WM1100D // WM1100D-6</b>             |
|---------------------------------------|---|---|
| <b>Общая характеристика мотоблока</b> |   |   |
| Размеры                               | 980x570x760 мм                          | 1050x570x780 мм                         |
| Масса нетто/брутто                    | 110/125 кг                              | 115/120 кг                              |
| Привод                                | редуктор                                | редуктор                                |
| Ширина обрабатываемой поверхности     | 800-1300 мм                             | 800-1300 мм                             |
| Глубина обрабатываемой поверхности    | 150-300 мм                              | 150-300 мм                              |
| Передачи                              | -1,0,1,2<br>// -1,0,1,0,2 (+пониженные) | -1,0,1,2<br>// -1,0,1,0,2 (+пониженные) |
| Стартер                               | Ручной                                  | Ручной                                  |
| <b>Характеристики двигателя</b>       |   |   |

|                               |  |  |
|-------------------------------|--|--|
| Модель                        | WM170FB (бензин)                                     | WM177F (бензин)                                      |
| Тип двигателя                 | Одноцилиндровый, 4-х тактный с воздушным охлаждением | Одноцилиндровый, 4-х тактный с воздушным охлаждением |
| Диаметр цилиндра * ход поршня | 70x55 мм   | 77x58 мм   |
| Объем двигателя               | 212 куб см   | 277 куб см   |
| Максимальная мощность         | 7,0(5,0)/3600 л.с.(кВт)/об                           | 9(6,6)/3600 л.с.(кВт)/об                             |
| Номинальная мощность          | 5,4(4,0)/3000 л.с.(кВт)/об                           | 7,0(5,0)/3000 л.с.(кВт)/об                           |
| Объем топливного бака         | 3,6 л  | 5,5 л  |
| Объем масла в редукторе       | 0,6 л  | 1,1 л  |

## 2. Общий вид

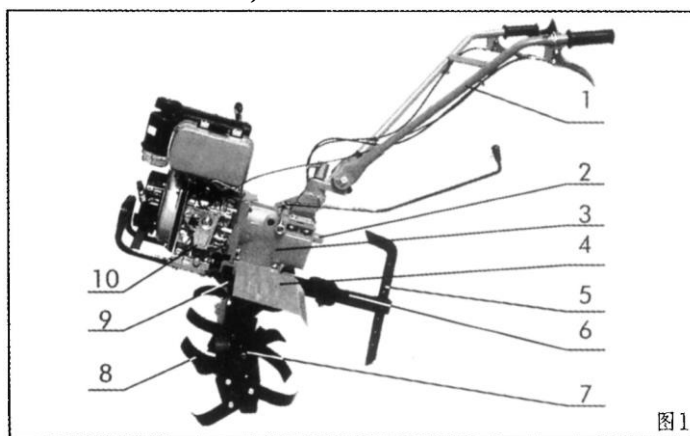
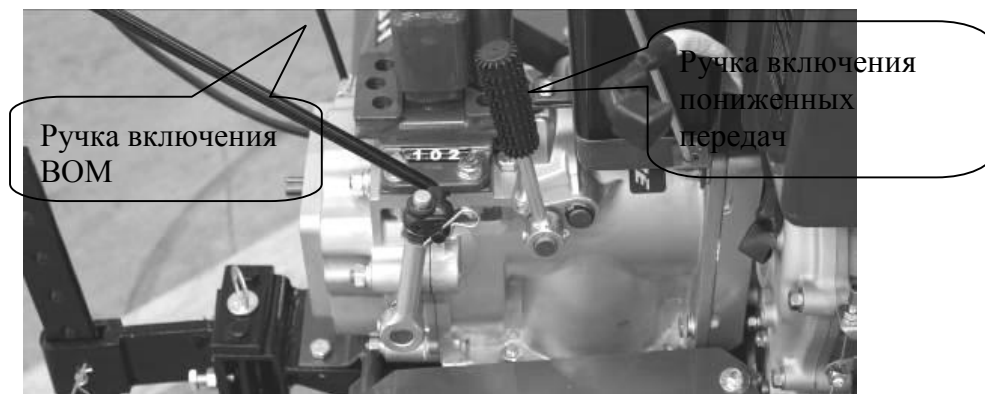


Рисунок 1.

- |                              |                         |
|------------------------------|-------------------------|
| 1. Ручки управления          | 6. Прицепное устройство |
| 2. Защитная крышка ВОМ       | 7. Вращающийся вал      |
| 3. Коробка передач           | 8. Вращающийся нож.     |
| 4. Панель защиты             | 9. Выходная коробка     |
| 5. Винт регулировки скорости | 10. Дизельный двигатель |

## 3. Модификация WM1100-6 (4 скорости вперед + 2 назад).



Модель редуктора WEIMA WM1100-6 оснащена новой КПП, предусмотрено включение/выключение ВОМ (вала отбора мощности), предусмотрена работа с косилкой, помпой, навесными орудиями, предусмотрена работа с активной фрезой.

На стандартных колесах 4,00-10 скорость движения будет такой:

1-я скорость 2,03км/ч,

2-я скорость 3,57км/ч,

3-я скорость 7,04км/ч,

4-я скорость 11,35км/ч,

1-я задняя скорость 2,03км/ч,

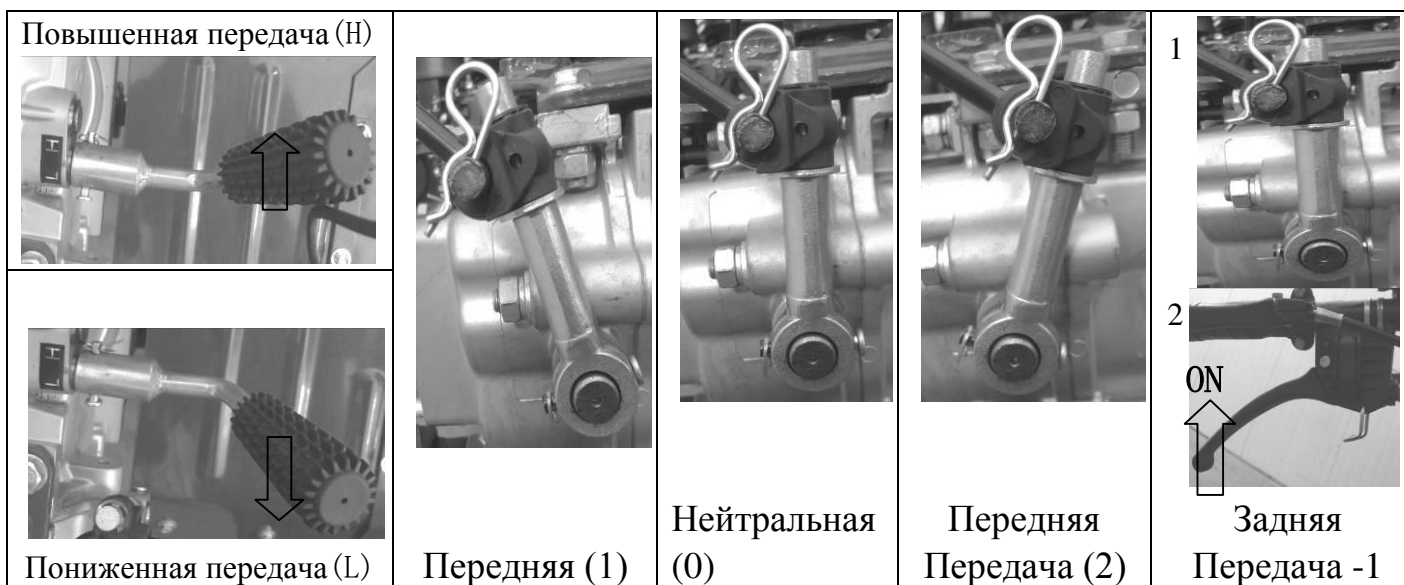
2-я задняя скорость 7,04км/ч

При оснащении агрегата колесами 4,00-8 скорость движения будет соответствовать таблице:

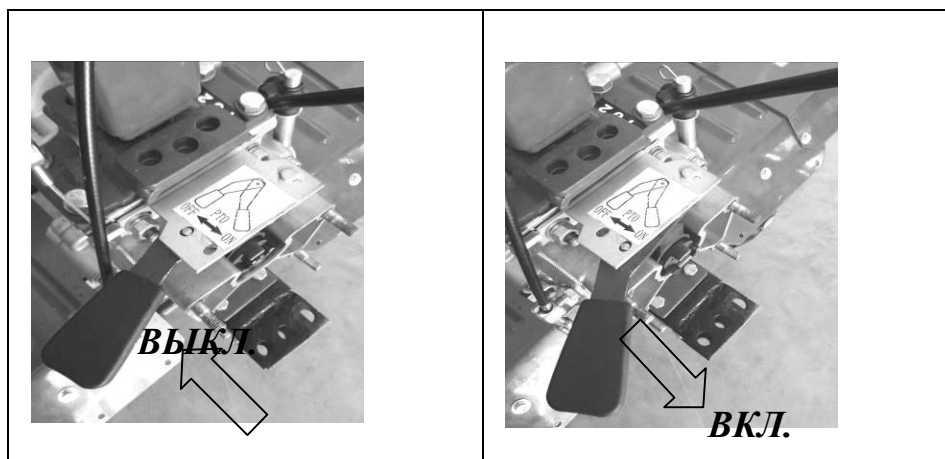
| Колесо 4,00-8 |          | Задний ход | 0  | 1-я скорость | 0  | 2-я скорость |
|---------------|----------|------------|----|--------------|----|--------------|
| Повышенные    | (об/мин) | 83         | -- | 83           | -- | 145          |
|               | (км/час) | 6.26       |    | 6.26         |    | 10.09        |
| Пониженные    | (об/мин) | 24         | -- | 24           | -- | 42           |
|               | (км/час) | 1.81       |    | 1.81         |    | 3.17         |

### 3.1. Порядок включения передач при редукторе 1100-6





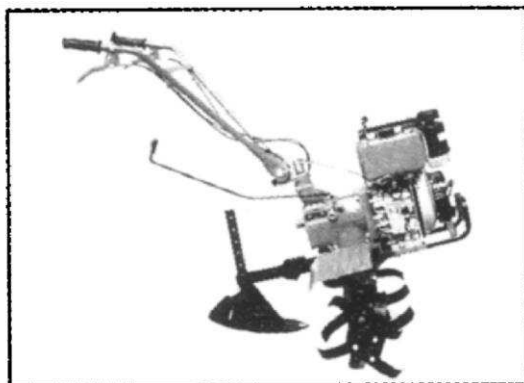
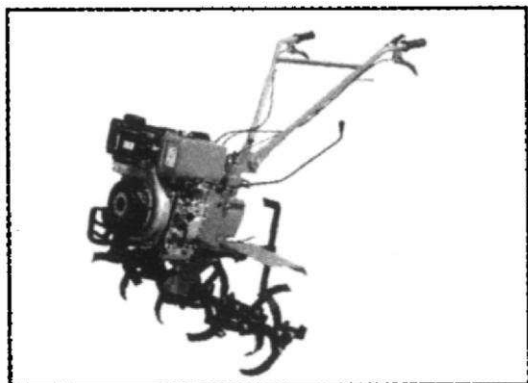
### 3.2. Работа ручки включения ВОМ



## Раздел 2. Основные функции мотоблока

### 1. Вспаишка

Установите вращающееся вспаивающее устройство на правую и левую часть вала трансмиссии движущейся части мотоблока, затем закрепите двумя болтами М8×55 в осевом направлении, и машина готова к работе (См. таблицу 2 и рис. 2) Рис. 2: Вращающееся устройство Рис. 3: Копающее устройство



## 2. Транспортировка на короткие расстояния

Прикрепите ручку для фургонов к прицепу, а колеса - на трансмиссионный вал движущейся части. Теперь машина может выполнить транспортировку на короткие расстояния. При номинальной скорости дизельного двигателя номинальная нагрузка составляет 450 кг, при скорости 10 км/ч на повышенной передаче и 5 км/ч на пониженной передаче.

## 3. Многофункциональная работа

Установите шкив ременной передачи (или другое устройство) на вал отбора мощности. Номинальная скорость вращения 3000 об/мин. При подсоединении соответствующих навесных устройств можно качать воду, осуществлять орошение, собирать урожай, вырабатывать электрическую энергию, молотить, а также выполнять другие работы.

## Раздел 3. Эксплуатация мотоблока

### 1. Первоначальная сборка

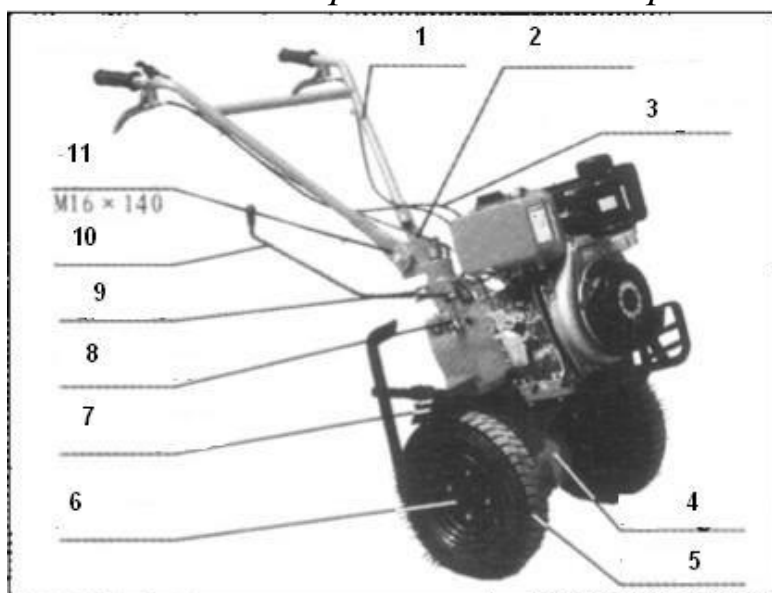


Рисунок 4

- |                          |                                 |
|--------------------------|---------------------------------|
| 1. Опора ручки           | 7. Шасси                        |
| 2. Основание опоры ручки | 8. Коробка переключения передач |
| 3. Ручка                 | 9. Опорная рама                 |
| 4. Выходной редуктор     | 10. Рычаг переключения передач  |
| 5. Колесо                | 11. Болты М 16х140              |
| 6. Шестигранный вал      |                                 |

1. Вставьте шестигранный вал в шестигранное отверстие на нижней части выходного редуктора.
2. Установите стопорные накладки на шестигранный вал, закрепите с помощью винтов М6Х16 и убедитесь, что шестигранный вал не движется в осевом направлении.
3. Колеса: установите колеса на концы шестигранного вала и закрепите их болтами М8×55 и гайками М8.



4. Прицеп: установите связующую сцепку на прицеп, соедините при помощи штыря, вставьте шплинт, затем установите планку регулировки в квадратную выемку на связующей сборке, и закрепите болтами М8×55 и гайками.
5. Ручки управления: направьте два зубчатых диска на основании поручней на диски базы для ручек, отрегулируйте положение. Затем закрепите их болтами М16×140 с плоскими шайбами 16 и шайбами гровера 16.
6. Рычаг переключения передач: вставьте рычаг переключения передач и закрепите шплинтом 3,2×16. Ручка переключения передач будет находиться в нейтральном положении.
7. Установите стопорную накладку на ручку переключения передач, поставьте ее в положение «быстрая передача» – стопорная накладка подойдет к основанию, – затем закрепите болтами.

## 2. Установка и регулировка троса

1. Регулировка троса сцепления. (См. рис. 5 и 6) 2.

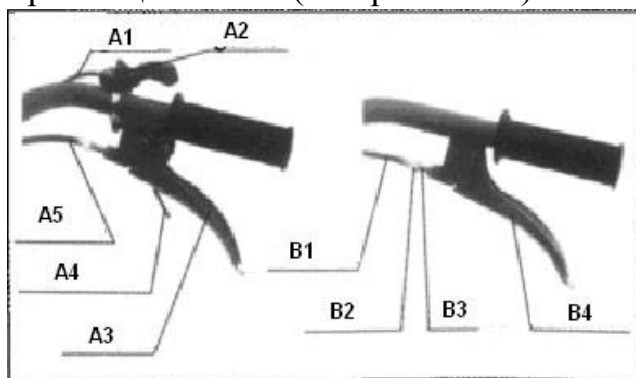


Рисунок 5

- |                               |                     |
|-------------------------------|---------------------|
| A1. Трос дросселя             | B1. Трос сцепления  |
| A2. Дроссельный регулятор     | B2. Контргайка      |
| A3. Ручка реверса             | B3. Винт            |
| A4. Замок реверса             | B4. Ручка сцепления |
| A5. Трос реверсного механизма |                     |

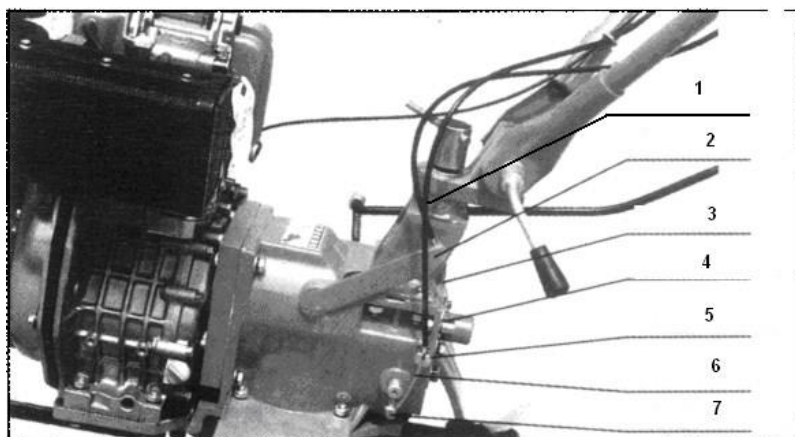


Рисунок 6

- |   |                            |
|---|----------------------------|
| 1. Трос сцепления                       | 5. Основание троса реверса |
| 2. Рычаг вилки выключения сцепления     | 6. Трос реверса            |
| 3. Головка троса сцепления              | 7. Вал вилки реверса       |
| 4. Защитная крышка вала отбора мощности |                            |

- 1.1. Отвинтите крепящие болты.
  - 1.2. Вверните винт по часовой стрелке до упора.
  - 1.3. Вставьте конец троса в головку троса сцепления в задней части коробки передач, и убедитесь, что конец троса попал в отверстие головки.
  - 1.4. Вставьте провод в отверстие МЗ на основании, нажмите на вилочную клемму сцепления и вставьте конец троса в головку троса.
  - 1.5. Освободите винт и придержите его, освободите ручку сцепления до тех пор, пока сила пружины в сцеплении сможет вернуть в первоначальное положение рукоятку, затем вкрутите упорную гайку.
2. Регулировка троса реверсного механизма (см. рисунки 5 и 6)
- 2.1. Отвинтите крепящие болты.
  - 2.2. Вверните винт по часовой стрелке до упора.
  - 2.3. Вставьте трос в боковой вал реверсного механизма коробки передач и убедитесь, что шарнир поручня вошел в отверстие вилочного вала.
  - 2.4. Потяните реверсный вилочный вал против часовой стрелки, встаньте трос в узкое пространство боковой реверсной головки коробки передач, убедитесь, что головка трубки направлена в отверстие головки провода.
  - 2.5. Освободите винт и придержите его, освободите рукоятку реверса до тех пор, пока сила пружины в сцеплении сможет вернуть в первоначальное положение ручки, затем вкрутите стопорную гайку.
3. Регулировка троса дросселя (см. рисунок 7)

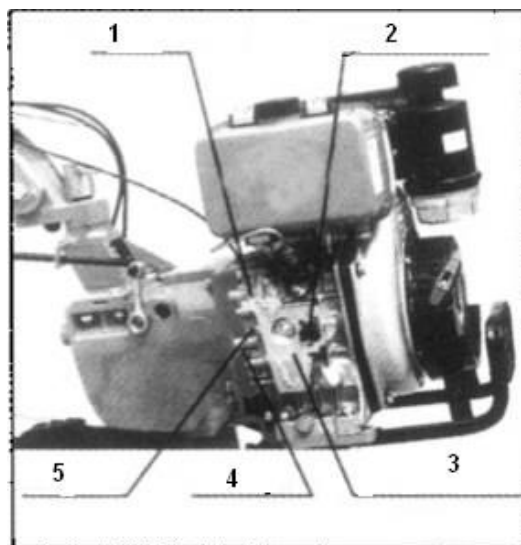


Рисунок 7

- |  |                  |
|--|------------------|
| 1. Резьбовая муфта                         | 4. Головка троса |
| 2. Ручка дросселя                          | 5. Жесткая муфта |
| 3. Регулировочная прокладка муфты дросселя |                  |

- 3.1. Поставьте переключатель дросселя в максимальное положение.
- 3.2. Вставьте провод: троса дросселя в основание на верхней части панели настройки дросселя дизельного двигателя.
- 3.3. Зажмите провод, вкрутите крепящие болты в основание.

- 3.4. Повторяйте переключение дросселя до тех пор, пока ручка дросселя на панели регулировки клапана подачи не станет достигать максимального и минимального положения.

### 3. Проверка и заправка

1. Убедитесь, что все соединительные болты находятся в свободном положении, зафиксируйте соединительные болты при достижении моментов сил, указанных в таблице 3.

Таблица 3

| Наименование   | Момент силы(Н.м) |
|--|------------------|
| Фланец дизельного двигателя                                      | 20 – 25          |
| Фланец коробки передач   | 35 – 40          |
| Крепящие болты на задней части приводного вала коробки передач   | 10 – 12          |
| Крепящие болты вала реверсного механизма коробки передач         | 26 – 40          |
| Крепящие болты между основанием двигателя и выходными деталями   | 35 – 40          |
| Крепящие болты крышки выходных деталей                           | 10,6 – 15        |
| Крепящие болты прицепа выходных деталей                          | 50 – 60          |
| Соединительные болты между выходными деталями и коробкой передач | 35 – 40          |
| Прицеп   | 45 – 60          |
| Установочные болты на основании дизельного двигателя             | 35 – 40          |
| Установочные болты на основании крепления ручки                  | 35 – 40          |

2. Проверьте каждую ручку управления (дроссель, сцепление, реверс и ручку переключения), могут ли они свободно двигаться. Поставьте их в правильное положение, если они находятся в другом положении.
3. Поставьте ручку переключения коробки передач в нейтральное положение.
4. Залейте масло в двигатель.
- 4.1. Залейте смазку SAE 10W в картер дизельного двигателя. См. рисунок 9.
- 4.2. Поставьте машину в горизонтальное положение и залейте моторное масло SAE 20 в коробку передач через отверстие в ее верхней части.

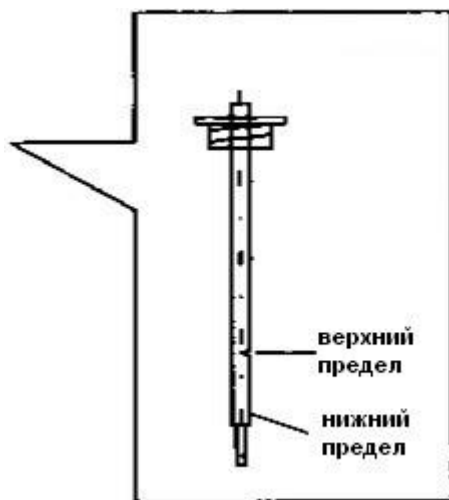


Рисунок 8

- 4.3. Снимите плексигласовое покрытие на нижней части воздушного фильтра, добавьте туда около 0,1 литра моторного масла SAE 20.
- 4.4. Выбирайте соответствующую смазку для дизельного двигателя в соответствии с температурой окружающей среды. (См. рис. 9)

### Заливка масла

Установите двигатель в горизонтальное положение, залейте топливо и проверьте уровень масла. Не крутите линейку разметки.



Рисунок 9



- 4.5. Залейте в дизельный двигатель легкое дизельное топливо .

**Примечание: не заправляйте выше уровня отметки.**

## 4. Запуск

(Примечание: ручка переключения передач должна быть в нейтральном положении)

- 1.1. При первом запуске нажмите вниз рычажок декомпрессора (красная такая лапка на головке цилиндра), и при нажатом вниз рычажке декомпрессора прокручивайте двигатель ручным стартером, пока топливо не заполнит насос высокого давления и форсунку (топливо пойдет через форсунку обратно в бак) .
- 1.2. Берите за рукоятку на шнуре стартера и вытягиваете на себя - не быстро, без рывка. Шнур некоторое расстояние идет легко, потом как бы упруго упирается и дальше не пойдет - это цикл сжатия. При этом рычажок декомпрессора отпрыгивает вверх, если до этого находился в нижнем положении.
- 1.3. Отпускаете шнур обратно в стартер - он сматывается. А теперь нажимаете вниз рычажок декомпрессора. Это есть исходная точка для запуска. Теперь берете покрепче за рукоятку и сильно без рывков дергаете на всю длину.

Дизельный двигатель должен проработать на низких оборотах (1500 – 2000 об/мин) без нагрузки в течение 2-3 минут.

1.4. В период обкатки двигателя (1,5-2 бака топлива) давать только небольшую нагрузку на двигатель.

1.4. Проверьте, нормально ли работает двигатель. Если нет, выключите его и найдите причину неисправности.

## 5. Эксплуатация

(эксплуатации мотоблока должен предшествовать период приработки, см. Раздел 4 по процедуре введения в эксплуатацию)

1. Включение пониженной передачи.

1.1.левой рукой возьмитесь за ручку сцепления и выключите его.

1.2.правой рукой потяните ручку переключения передач назад и посмотрите, достигла ли она правильного положения. После этого правой рукой возьмитесь за правую ручку. (Примечание: не трогайте ручку реверса).

1.3. Постепенно отпустите ручку сцепления, сцепление срабатывает, и почвенная фреза может работать на малых оборотах.

1.4.правой рукой увеличьте расход топлива, и почвенная фреза может работать на скорости 5 км/ч.

2. Включение повышенной передачи.

2.1.левой рукой возьмитесь за ручку сцепления и выключите его\*

2.2.правой рукой потяните ручку переключения передач назад и проверьте, достигла ли она правильного положения. После этого правой рукой возьмитесь за правую ручку. (Примечание: не трогайте ручку реверса).

2.3. Постепенно отпустите ручку сцепления, сцепление срабатывает, и почвенная фреза может работать на высоких оборотах.

2.4.правой рукой увеличьте расход топлива, и почвенная фреза может работать на скорости до 10 км/ч.

3. Включение реверса.

3.1.левой рукой возьмитесь за ручку сцепления и выключите его.

3.2.правой рукой переведите ручку переключения передач в нейтральное положение и проследите, чтобы она попала в нужное положение. Правой рукой нажмите на ручку переключения передач, чтобы включить передачу, затем правой рукой нажмите ручку реверса.

3.3. Постепенно отпустите ручку сцепления, сцепление срабатывает, и почвенная фреза может двигаться в обратном направлении. (Примечание: не отпускайте ручку реверса).

3.4. Если потребность в движении машины отпала, необходимо постепенно перевести левую руку на сцепление и отпустить правую руку с ручки реверса.

4. Переключение передач во время движения машины: уменьшите обороты двигателя (самовыключения дизельного двигателя не происходит), затем отключите сцепление. Когда машина будет близка к остановке, переключите передачу.

5. Изменение направления: потяните ручки вправо или влево для поворота машины направо или налево, соответственно. (Примечание: поворот ручки не в ту сторону может повредить передачу).

## 6. Остановка машины

6.1. Возьмитесь за ручку сцепления и отключите сцепление.

6.2. Переключите передачу на холостой ход, отпустите ручку сцепления, и машина остановится.

### *6. Крепление навесных агрегатов*

1. В случае возникновения необходимости использования вращающейся почвофрезы, демонтируйте колеса, прикрепите шестигранные переходники вращающейся почвофрезы с обоих концов шестиугольного вала рабочей части и прикрепите их болтами М8×55. В целях обеспечения безопасности прикрепите правый и левый защитные щитки. Глубина культивации может изменяться посредством регулировки высоты шпинделя, выбора скорости и угла атаки. При помощи сцепного устройства можно использовать плуг, окучник, картофелеуборщик, прицеп и другие механизмы.

#### 2. Транспортировка на короткие расстояния

Прикрепите сцепное устройство к прицепу, а колеса – на трансмиссионный вал движущейся части. Теперь машина может выполнять транспортировку на короткие расстояния. При номинальной скорости дизельного двигателя номинальная нагрузка составляет 450 кг, при скорости 10км/ч на высокой передаче или 5 км/ч на низкой передаче.

Установите шкив ременной передачи (или другое устройство) на вал отбора мощности. Номинальная скорость вращения 3000 об/мин. При подсоединении соответствующих навесных устройств можно качать воду, осуществлять орошение, собирать урожай, вырабатывать электрическую энергию, молотить, а также выполнять другие работы.

### *7. Особые требования к эксплуатации мотоблока*

1. Обращайте внимание на условия работы и звук, издаваемый каждой деталью. Проверяйте крепление всех деталей. Запрещается работать с незакрепленными деталями двигателя. В случае выявления неисправности остановите машину и устраните причину неисправности.
2. Если машина включается на короткое время, запрещается чрезмерно нагружать ее, в особенности, если она новая или подвергалась значительному объему ремонтных работ.
3. Проверяйте уровень масла в дизельном двигателе и коробке передач. В случае понижения уровня масла доливайте его.
4. Запрещается охлаждать дизельный двигатель водой.
5. Во время культивации нельзя наклонять машину.
6. Запрещается использовать машину, оснащенную вращательными ножами, на песчаной или каменистой почве.

7. По завершении культивации очистите машину от сорняков и грязи, скопившейся на ее поверхности. Содержите машину в чистоте.
8. Обеспечьте частую очистку губки воздухоочистителя и замену моторного масла.

## Раздел 4. Техническое обслуживание

В ходе эксплуатации мотоблока неизбежны изменения режимов, трение и нагрузка на детали, ослабление болтов и износ деталей, что приводит к сбоям в работе всей системы, изменению зазоров, снижению мощности дизельного двигателя, увеличению расхода масла, к неправильной работе каждой детали и увеличению количества отказов машины. Для уменьшения вероятности возникновения неисправностей необходимо периодически проводить техническое обслуживание машины, что поспособствует продлению срока ее эксплуатации и улучшению рабочих характеристик.

### 1. Период приработки

В случае если двигатель новый или прошел большой объем ремонтных работ, он должен поработать в течение трех часов с легкой нагрузкой, после чего следует **СЛИТЬ всю смазку** из коробки передач и картера дизельного двигателя, см. раздел 3, часть 3, пункт 4. После этого следует залить в машину соответствующее моторное масло и в течение четырех часов обкатывать двигатель. После такого периода приработки машина может работать.

### 2. Техническое обслуживание мотоблока

#### 1. Обслуживание до и после каждой смены

1. Послушайте, нормальный ли звук издают движущиеся детали машины (нет ли ненормального звука, перегрева или ослабленных болтов).
2. Проверьте, нет ли утечки масла из дизельного двигателя, коробки передач или выходной коробки,
3. Проверьте, находятся ли уровни масла в дизельном двигателе и коробке передач между верхним и нижним пределами указателя уровня масла.
4. Очистите машину и ее принадлежности от грязи и сорняков.
5. Аккуратно ведите журнал выполняемых работ

#### 2. Первостепенное техобслуживание (проводится каждые 50-80 часов работы)

1. Выполните все работы, перечисленные в перечне части 1 выше.
2. Почистите коробку передач и выходной редуктор. Замените масло в двигателе и редукторе.
3. Проверьте и отрегулируйте сцепление, систему передач и систему обратной передачи.

#### 3. Второстепенное техобслуживание (проводится каждые 800 часов работы)

1. Выполните все работы, перечисленные в перечне части 2 выше.
2. Проверьте все шестерни и подшипники, в случае выявления серьезного износа замените их новыми,
3. Осмотрите другие детали мотоблока (например, вращающийся нож или соединительные болты). В случае повреждения замените их новыми.

#### 4. Техобслуживание после каждых 1500-2000 часов работы

1. Разберите двигатель, руководствуясь специальной инструкцией для наладчиков, прочистите его и проверьте. В случае выявления серьезного износа двигателя замените его новым или произведите ремонт.
2. Проверку узлов трения и сцепления должны выполнять только специально приглашенные наладчики.

### 3. Перечень работ, выполняемых при техническом обслуживании мотоблока.

(Значок «О» обозначает, какую работу следует выполнять)

| Периодичность<br>Операция          | Каждый<br>день | После<br>первых 8<br>часов | 1-й месяц<br>или через<br>20ч | 3-й месяц<br>или через<br>50ч | Каждый<br>год или<br>через<br>1000ч | Каждый<br>второй год<br>или через<br>2000 ч |
|------------------------------------|----------------|----------------------------|-------------------------------|-------------------------------|-------------------------------------|---|
| Проверка и затяжка болтов и гаек   | О              |                            |                               |                               |                                     |   |
| Проверка и доливка моторного масла | О              |                            |                               |                               |                                     |   |
| Проверка наличия утечек            |                | О                          | О                             | О                             |                                     |   |
| Очистка от грязи и сорняков        | О              |                            |                               |                               |                                     |   |
| Поиск и устранение неисправностей  | О              |                            |                               |                               |                                     |   |
| Регулировка тросов сцепления       | О              |                            |                               |                               |                                     |   |
| Проверка узлов трения сцепления    |                |                            |                               |                               |                                     | О   |
| Проверка шестерен и подшипников    |                |                            |                               |                               | О                                   |   |

### 4. Длительное хранение мотоблока

При отправке мотоблока на длительное хранение во избежание появления коррозии примите следующие меры:

1. Законсервируйте дизельный двигатель согласно инструкции по его эксплуатации.
2. Вытрите пыль и грязь с поверхности машины.
3. Слейте смазку из картера трансмиссии и залейте туда новую смазку.
4. Протрите антикоррозионной смазкой неокрашенные не дюралюминиевые поверхности машины.



5. Машину следует хранить в хорошо проветриваемом, сухом и безопасном месте.

Сохраните набор инструментов и инструкцию по эксплуатации.

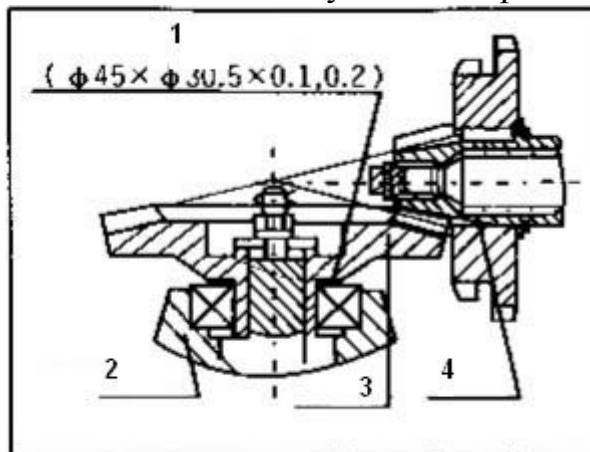
## Раздел 5. Отладка мотоблока

### 1. Отладка зазоров конической зубчатой передачи

При обнаружении ненормальной передачи поступательного движения конической зубчатой передачи или ненормального звука остановите машину и выполните следующие операции:

1. Регулировка зазора конической зубчатой передачи в картере трансмиссии (см. рисунок 10).

Рисунок 10. Структурная схема конической зубчатой передачи в корпусе трансмиссии



- 1) Если боковой зазор зубчатой передачи  $\Delta < 0,05$ , необходимо подложить немного вулканизированной бумаги для увеличения зазора между коробкой передач и выходной коробкой.
  - 2) Если боковой зазор зубчатой передачи  $\Delta > 0,3$ , следует уменьшить зазор между подшипником и валом передачи II до 0,05-0,10.
2. Регулировка зазора конической зубчатой передачи в ходовой части (см. рисунок 11)

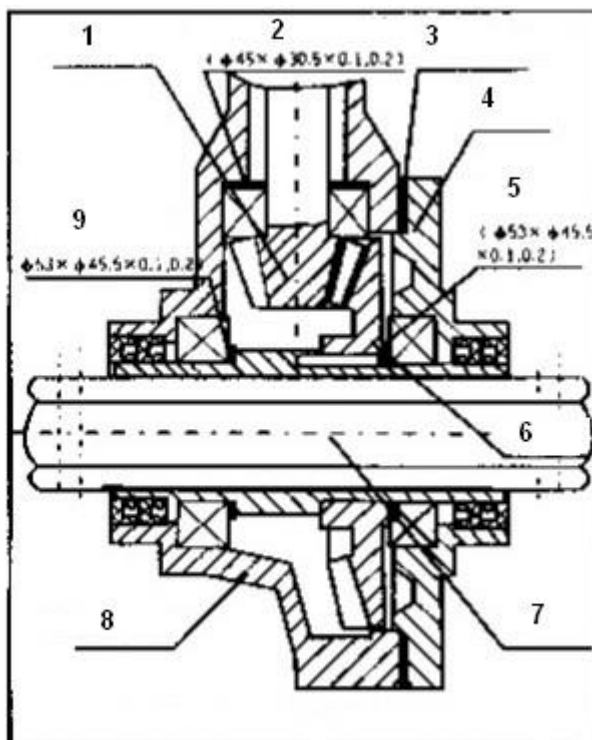


Рисунок 11. Структурная схема конической зубчатой передачи в ходовой части

- |                                 |                               |
|---------------------------------|-------------------------------|
| 1. Шестерня I                   | 6. Шестерня II                |
| 2. Регулировочная прокладка II  | 7. Шестигранный вал           |
| 3. Вулканизированная бумага II  | 8. Выходная коробка           |
| 4. Верхняя крышка               | 9. Регулировочная прокладка I |
| 5. Регулировочная прокладка III |                               |

- 1) Если боковой зазор зубчатой передачи  $\Delta < 0,05$ , необходимо увеличить зазор, увеличив регулировочную прокладку I, и изменить положение: вулканизированной бумаги II и регулировочной прокладки III для обеспечения осевого люфта передачи II на уровне 0,05-0,15.
- 2) Если боковой зазор зубчатой передачи  $\Delta > 0,3$ , следует уменьшить регулировочную прокладку I, одновременно обеспечивая осевой люфт передачи II на уровне 0,05-0,15, или увеличить регулировочную прокладку II и обеспечить осевой люфт передачи I на уровне 0,05-0,15.

## 2. Отладка реверсного механизма и троса

При обнаружении неисправности обратного хода мотоблока необходимо отрегулировать реверс ими механизм и трос. См. Раздел 3.

Примечание:

1. Возьмитесь за ручку реверса и отпустите ее 2-3 раза, чтобы включить передачу. Если включить передачу не получается, изменяйте положение ручки, пока передача не включится,
2. Во время движения мотоблока отпустите ручку реверса: реверсивный механизм должен вернуться в первоначальное положение без появления ненормального звука в коробке передач, в противном случае может произойти повреждение шестерней.

### 3. Отладка троса сцепления

По истечении некоторого времени эксплуатации рабочие характеристики сцепления понижаются из-за износа узла трения и вилки выключения сцепления.

Отрегулируйте трос сцепления. См. Раздел 3.

Примечание:

1. Возьмитесь за ручку сцепления и отпустите ее 2-3 раза, чтобы включить сцепление. Если включить сцепление не получается, измените положение ручки, пока оно не включится.
2. Если после нескольких регулировок сцепление не включается, значит, вилка выключения сцепления или узел трения стерлись очень сильно. Машину следует отправить в сервисный центр на замену вилки и узла трения. Запрещается снимать сцепление, если у вас нет специальных навыков и знаний, в противном случае, можно повредить сцепление и саму машину.

### 4. Отладка троса акселератора

Регулировка дроссельного рычага необходима, если при его прокрутке ускорение или замедление оборотов дизельного двигателя проходит с отклонениями.

См. Раздел 3.

Примечание:

1. Покрутите дроссельный рычаг 2-3 раза, проверяя ускорение или замедление оборотов двигателя.
2. Трос акселератора должен быть прочно соединен с дроссельным тросом.

### 5. Отладка положения ручки(поручня).

Верхнее, нижнее, правое и левое положения ручки могут регулироваться в зависимости от вашего роста, условия работы машины и других специальных требований. Выполните следующие действия (см. рисунок 12).

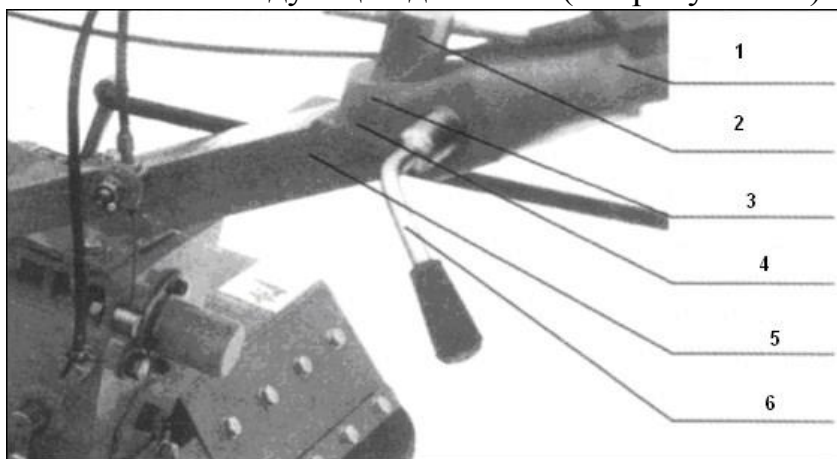


Рисунок 12

- |                        |                       |
|------------------------|-----------------------|
| 1. Опора поручня       | 4. Диск нижнего зубца |
| 2. Ручка блокировки    | 5. Основание поручня  |
| 3. Диск верхнего зубца | 6. Ручка              |

#### 1. Регулировка верхнего и нижнего положения опоры поручня

- а. Отвинтите ручку основания поручня, отсоедините концевой зубец между опорой поручня и основанием поручня.

- b. Выберите наилучшее положение основания поручня, соответствующее вашему росту и выполняемой работе.
  - c. Затем покрутите ручку и зажмите зубцы концевым зубцом между опорой поручня и основанием поручня.
2. Регулировка правого и левого положения опоры поручня
- a. Отвинтите ручку блокировки основания поручня и верхний и нижний концевые зубцы.
  - b. Покрутите поручень и выберите необходимый диапазон движения вправо/влево.
  - c. Затем привинтите ручку блокировки к зажмите зубцы верхним и нижним зубцами основания поручня.

## Раздел 6. Поиск и устранение неисправностей мотоблока

### 1. Устранение неисправностей сцепления

(Примечание: не снимайте сцепление самостоятельно. В случае выявления неисправностей, отмеченных знаком «\*», обратитесь в сервисный центр или к агентам по продаже).

Таблица 6

| Неисправность | Причина   | Способ устранения  |
|---------------|---|--|
|               | Поломка вилки выключения сцепления                                  | Отрегулируйте трос или замените вилку                      |
|               | Отрыв вала вилки, рычага или основания рычага в месте сварки        | Замените или исправьте                                     |
|               | Поломка штифта вилки  | Замените вилку   |
|               | * Поломка узла трения   | Замените   |
|               | * Поломка пружины   | Замените пружину   |
|               | Узел трения не прикасается к торцевой поверхности подшипника крышки | Поставьте в подшипник несколько регулировочных прокладок   |
|               | Повреждение подшипника в сцеплении                                  | Замените новым<br>Долейте в коробку передач моторное масло |
|               | * Износ пружины   | Замените новым   |

|  |  |  |
|--|--|--|
| Занос (после выключения сцепления дизельный двигатель работает нормально, а коренной вал трансмиссионного вала останавливается или вращается медленно) | Поломка вилки<br><br>Не отрегулирован трос | Очистите общую поверхность и обеспечьте свободу движения деталей<br>Отрегулируйте трос сцепления |
|--|--|--|

## 2. Устранение неисправностей трансмиссии

Таблица 7

| Неисправность                              | Причина возникновения   | Способ устранения                        |
|--|---|--|
| Сбой высокой, низкой или холостой передачи | Ослабление затяжки болтов и гаек                                  | Затяните болты и гайки                   |
|  | Чрезмерный износ отверстия несущего                               | Замените несущий рычаг                   |
|  | Поломка установочной пружины в коренном                           | Замените новой                           |
|  | Свободное движение коренного вала из-за ослабления затяжки        | Затяните болты                           |
| Сбой реверса                               | Соприкосновение при переключении передач                          | Отрегулируйте штангу или замените новой  |
|  | Стирание вилки обратного хода                                     | Замените новой                           |
|  | Ослабление реверса  | Затяните болты                           |
| Сбой при переключении с реверса            | Блокировка вилки  | Освободите вилку                         |
|  | Блокировка зубчатой передачи из-за провисания вала обратного хода | Затяните задний болт вала обратного хода |
|  | Поломка пружины вала обратного хода                               | Замените пружину новой                   |

|   |      |   |                                 |
|---|------|---|---------------------------------|
|   |      | Изменение формы вала обратного хода                   | Замените новым                  |
| Ослабление обратного хода                   | вала | Ослабление задних болтов вала обратного хода          | Затяните болты                  |
|   |      | Ослабление вала обратного хода и                      | Замените новым                  |
| Высокий уровень шума передач                |      | Изменение формы конической зубчатой передачи          | Замените новой                  |
|   |      | Чрезмерный износ передачи                             | Замените новой                  |
|   |      | Ослабление конической передачи, вала обратного хода и | Замените передачу               |
| Утечка масла в задней крышке коренного вала |      | Повреждение уплотнительного кольца коренного вала     | Замените кольцом 17x2,65        |
|   |      | Повреждение сальника                                  | Замените новым сальником В25407 |
|   |      | Повреждение уплотнительного кольца                    | Замените кольцом 46x2,65        |
|   |      | Повреждение уплотнительного кольца                    | Замените кольцом 18x2,65        |
| Утечка масла в вале вилки обратного хода    |      | Повреждение уплотнительного кольца                    | Замените кольцом 11,2x2,65      |
| Утечка масла в вале вилки сцепления         |      | Повреждение уплотнительного кольца                    | Замените кольцом 11,2x2,65      |
| Утечка масла в вале переключения            |      | Повреждение уплотнительного кольца                    | Замените кольцом 11,2x2,65      |
|   |      | Разрыв вулканизированной бумаги                       | Замените новой                  |
| Утечка из корпуса                           |      | Микротрещины в корпусе                                | Заварите или закрасьте          |

### 3. Устранение неисправностей ходовой части

Таблица 8

|   |  |                                      |         |
|---|--|--------------------------------------|---------|
| Неисправность   | Причина возникновения                            | Способ устранения                    | передач |
| Высокий уровень шума передач                          | Чрезмерный износ или ошибка при ремонте передачи | Соберите повторно или замените новой |         |
| Блокировка при вращении                               | Ошибка при сборке                                | Соберите повторно                    |         |
| Перегрев  | Малое количество масла в корпусе                 | Долейте моторного масла              |         |
|   | Слишком малый боковой зазор передачи             | Увеличьте зазор                      |         |
|   | Слишком малое сопротивление воздуха по оси       | Отрегулируйте                        |         |
| Утечка масла в соединении коробки                     | Ослабление соединительных болтов                 | Затяните болты                       |         |
|   | Повреждение сальника                             | Замените новым                       |         |
| Утечка масла из выходного вала                        | Повреждение сальника                             | Замените сальником В45628            |         |
| Утечка масла в шестиугольном отверстии выходного вала | Повреждение выходного вала                       | Замените новым                       |         |
| Утечка масла в сливном отверстии                      | Повреждение уплотнительного кольца               | Замените новым кольцом 010x1,8       |         |
| Утечка из корпуса                                     | Микротрещины в корпусе                           | Заварите или закрасьте               |         |

#### 4. Устранение других неисправностей

Таблица 9

| Неисправность          | Причина возникновения                   | Способ устранения   |
|------------------------|---|---|
|                        | Столкновение с камнем во время движения | Замените новым во время движения избегайте столкновения с камнями |
| Разрыв троса правления | Износ                                   | Замените новым  |

#### Раздел 7. Подшипники, используемые в почвенной фрезе

Таблица 10

| Номер серии | Код стандарта | Название | Спецификация | Кол-во | Примечание |
|-------------|---------------|----------|--------------|--------|------------|
|             |               |          |              |        |            |

|   |          |                                    |        |   |                        |
|---|----------|------------------------------------|--------|---|------------------------|
| 1 | СВ276-94 | Шарикоподшипник для глубоких канав | 6204   | 1 | Для основной оси       |
|   | ОВ276-94 | Шарикоподшипник для глубоких канав | 6009   | 1 | Для сцепления          |
|   | ОВ276-94 | Шарикоподшипник для глубоких канав | 6007   | 1 | Для внешней крышки     |
|   | СВ276-94 | Шарикоподшипник для глубоких канав | 6202   | 1 | Для сцепления          |
| 2 | СВ297-94 | Комический роликовый подшипник     | 302 04 | 3 | Для ведущего механизма |
|   | СВ297-94 | Конический роликовый подшипник     | 30206  | 1 | Для ведущего механизма |
|   | ОВ297-94 | Конический роликовый подшипник     | 30209  | 1 | Для выходного вала     |

### УСЛОВИЯ ГАРАНТИЙНОГО ОБСЛУЖИВАНИЯ

Гарантийный срок на изделие - 12 месяцев со дня продажи.

Срок службы изделия - 10 (десять) лет.

Дефекты материалов и сборки, допущенные по вине изготовителя, устраняются бесплатно в течение 30 (тридцати) дней со дня предъявления покупателем требования об устранении недостатков изделия, после проведения уполномоченным сервисным центром технической диагностики изделия и получения соответствующего заключения.

**Изделие не подлежит гарантийному обслуживанию в следующих случаях:**  проведение предварительного ремонта изделия самим пользователем или не уполномоченными на это лицами;

- наличие следов вскрытия или попытки вскрытия;
- нарушение требований инструкции по эксплуатации;
- порча, механическое повреждение изделия вследствие неправильной эксплуатации, транспортировки и хранения, небрежного обращения, падения, ударов и т.д.;
- естественный износ изделия и комплектующих в результате интенсивного использования;



- использование неисправного изделия;
- использование не оригинальных запасных частей и принадлежностей.

**Гарантийное обслуживание не осуществляется также:**

- при отсутствии гарантийного талона;
- если гарантийный талон не является подлинным или не оформлен должным образом (отсутствие даты продажи, серийного номера, подписей продавца и покупателя, штампа магазина);
- если гарантийный талон не принадлежит данному изделию;  по истечении срока гарантии.

**Гарантийное обслуживание не распространяется на следующие быстроизнашивающиеся запчасти и расходные материалы:**

- свечи зажигания;
- воздушные фильтры;
- колёса;
- ремни привода, ручки переключения;
- режущие ножи;
- элементы крепления и центровки режущих ножей.

1. Перед началом эксплуатации внимательно изучите требования инструкции по эксплуатации.

2. Для работы используйте соответствующее топливо. Использование неизвестных заменителей может привести к порче изделия.

3. При сдаче изделия в гарантийный ремонт в топливном баке необходимо иметь небольшое количество топлива (около 1000 мл) и упаковку от использованного масла.

4. Предметом гарантии не является неполная комплектация изделия, кроме той, которая была при покупке изделия.

5. Естественный износ изделия и комплектующих в результате интенсивного использования выявляется диагностикой в уполномоченных сервисных центрах.

6. Изделие сдаётся на гарантийный ремонт – **В ПОЛНОЙ КОМПЛЕКТАЦИИ, ОЧИЩЕННОЕ ОТ ПЫЛИ И ГРЯЗИ!** По вопросам гарантийного ремонта обращайтесь в уполномоченные сервисные центры.

## **ОФИЦИАЛЬНЫЙ ДИЛЕР В УКРАИНЕ:**

[storgom.ua](http://storgom.ua)

## **ГРАФИК РАБОТЫ:**

Пн. – Пт.: с 8:30 по 18:30

Сб.: с 09:00 по 16:00

Вс.: с 10:00 по 16:00

## **КОНТАКТЫ:**

+38 (044) 360-46-77

+38 (066) 77-395-77

+38 (097) 77-236-77

+38 (093) 360-46-77

Детальное описание товара: <https://storgom.ua/product/motoblok-weima-wm1100a-10010.html>

Другие товары: <https://storgom.ua/dizelnye-motobloki.html>