

**www.hecht.cz**

**HECHT**<sup>®</sup>  
made for garden

**8101 / 8101 S**



DG-2502014

Distribution and service / Vertrieb und Service / Distribuce a servis / Distribúcia a servis / Dystrybucja i serwis  
WERCO spol. s r.o. • U Mototechny 131 • 251 62 Tehovec • [www.werco.cz](http://www.werco.cz)  
WERCO SK, spol. s r.o. • Letisková 20 • 971 01 Prievidza • [www.werco.sk](http://www.werco.sk)  
WERCO Polska Sp. z o.o. • Mickiewicza 54 • 66-450 Bogdaniec • [www.wercopolska.pl](http://www.wercopolska.pl)  
Hubertus Bäumer GmbH • Brock 7 • 48346 Ostbevern • [www.hecht-garten.de](http://www.hecht-garten.de)

Вітаємо, Ви придбали  
техніку фірми HECHT. Перед першим  
використанням, будь ласка, прочитайте  
це керівництво з експлуатації, будьте уважні!

**www.hecht.cz**

**HECHT**<sup>®</sup>  
made for garden

**8101 / 8101 S**



DG-2502014

Distribution and service / Vertrieb und Service / Distribuce a servis / Distribúcia a servis / Dystrybucja i serwis  
WERCO spol. s r.o. • U Mototechny 131 • 251 62 Tehovec • [www.werco.cz](http://www.werco.cz)  
WERCO SK, spol. s r.o. • Letisková 20 • 971 01 Prievidza • [www.werco.sk](http://www.werco.sk)  
WERCO Polska Sp. z o.o. • Mickiewicza 54 • 66-450 Bogdaniec • [www.wercopolska.pl](http://www.wercopolska.pl)  
Hubertus Bäumer GmbH • Brock 7 • 48346 Ostbevern • [www.hecht-garten.de](http://www.hecht-garten.de)

Вітаємо, Ви придбали  
техніку фірми HECHT. Перед першим  
використанням, будь ласка, прочитайте  
це керівництво з експлуатації, будьте уважні!

<b>CENTRAL SERVICE / CENTRÁLNÍ SERVIS / CENTRÁLNY SERVIS / SERWIS CENTRALNY</b>	
WERCOSpol. s r.o., U Mototechny 131, 251 62 Tehovec, Tel: +420 323 601 347, Fax: +420 323 661 348, www.werco.cz, servis@werco.cz	
WERCOSK, spol. s r.o., Letisková 20, 971 01 Prievidza, Tel: +421 46 542 03 20, Fax: +421 46 542 72 07, www.werco.sk, reklamacie@werco.sk	
WERCOPolska sp. z o.o., ul. Mickiewicza 54, 66-450 Bogdaniec, Tel: 48 957 117 140, Fax: 48 957 117 141, www.wercopolska.pl, info@wercopolska.pl	



<b>CENTRAL SERVICE / CENTRÁLNÍ SERVIS / CENTRÁLNY SERVIS / SERWIS CENTRALNY</b>	
WERCOSpol. s r.o., U Mototechny 131, 251 62 Tehovec, Tel: +420 323 601 347, Fax: +420 323 661 348, www.werco.cz, servis@werco.cz	
WERCOSK, spol. s r.o., Letisková 20, 971 01 Prievidza, Tel: +421 46 542 03 20, Fax: +421 46 542 72 07, www.werco.sk, reklamacie@werco.sk	
WERCOPolska sp. z o.o., ul. Mickiewicza 54, 66-450 Bogdaniec, Tel: 48 957 117 140, Fax: 48 957 117 141, www.wercopolska.pl, info@wercopolska.pl	



**EN** This manual contains important information about safety, installation, operation, maintenance, storage, and troubleshooting. The instructions ~~is~~ place to be able to find information in the future or for other users. Given the constant technological development and adaptation to the latest exacting standards of the EU technical and design changes may be carried out without prior notice. Photographs are for illustrative purposes only, and may not exactly match the product itself. It is not possible to exercise any legal claims associated with this operator's manual. In case of doubt, contact the importer or retailer.

**UA** У цьому посібнику подано важливу інформацію про безпеку, установку, експлуатацію, технічне обслуговування, зберігання, пошук і усунення несправностей. Тримайте інструкцію в надійному місці, щоб мати можливість знайти інформацію в майбутньому або для інших користувачів. З огляду на постійний технологічний розвиток адаптація до останніх зі строгими стандартами технічних і конструктивних змін ЄС може здійснюватись без попереднього повідомлення. Фотографії представлені тільки в ілюстративних цілях і не можуть точно відповідати саму продукту. Це не можливо здійснити в зв'язку з юридичними вимогами, пов'язаними з цим Керівництвом по експлуатації. У разі виникнення сумнівів зверніться до імпортера або продавця.

**CS** Tento návod obsahuje důležité informace bezpečnosti, montáže, provozu, údržbě, uskladnění a řešení případných problémů, proto jej dobře uschovejte pro možnost vyhledání informací budoucnu a pro další uživatele. Vzhledem k ~~stálému~~ vývoji ~~prizpůsobování~~ nejnovějším náročným normám EU mohou být na výrobcích prováděny technické ~~grafické~~ změny bez předchozího upozornění. Fotografie použité ~~manuálu~~ jsou pouze ilustrační a nemusí se přesně shodovat s ~~daným~~ výrobkem. Nelze uplatňovat jakékoli právní nároky související s ~~ímto~~ návodem k obsluze. V případě nejasností kontaktujte dovozce nebo prodejce.

**SK** Tento návod obsahuje dôležité informácie bezpečnosti, montáži, prevádzke, údržbe, uskladnení a riešení prípadných problémov, preto ho dobre uschovajte pre možnosť vyhľadania informácií budúcnosti a pre ďalších užívateľov. Vzhľadom k ~~stálému~~ technickému vývoju ~~prispôsobovaniu~~ najnovším náročným normám EÚ môžu byť robené technické ~~grafické~~ zmeny bez predchádzajúceho upozornenia. Fotografie použité ~~manuále~~ sú len ilustračné a nemusia sa presne zhodovať s ~~daným~~ výrobkom. Nie je možné uplatňovať akékoľvek právne nároky súvisiace s ~~ýmto~~ návodom k obsluhu. V prípade nejasností kontaktujte dovozcu alebo predajcu.

**PL** Przedkładana instrukcja zawiera ważne informacje dotyczące bezpieczeństwa, montażu, eksploatacji, konserwacji, przechowywania oraz usuwania ewentualnych usterek. W związku z tym instrukcję należy odpowiednio przechować ~~celu~~ umożliwienia wyszukania informacji w przyszłości oraz dla jej stosowania przez dalszych użytkowników. Ze względu na ciągły rozwój oraz proces dostosowywania do najnowszych, wymagających norm Unii Europejskiej, w wyrobach mogą być wprowadzone zmiany techniczne ~~graficzne~~ bez wcześniejszego zawiadomienia. Fotografie zastosowane ~~instrukcji~~ mają jedynie charakter obrazowy nie muszą dokładnie zgadzać się z dostarczoną maszyną. Wykluczone są jakiegokolwiek roszczenia prawne związane z przedkładaną instrukcją obsługi. W przypadku wątpliwości należy kontaktować się z importerskim lub ze sprzedawcą.

3

**EN** This manual contains important information about safety, installation, operation, maintenance, storage, and troubleshooting. The instructions ~~is~~ place to be able to find information in the future or for other users. Given the constant technological development and adaptation to the latest exacting standards of the EU technical and design changes may be carried out without prior notice. Photographs are for illustrative purposes only, and may not exactly match the product itself. It is not possible to exercise any legal claims associated with this operator's manual. In case of doubt, contact the importer or retailer.

**UA** У цьому посібнику подано важливу інформацію про безпеку, установку, експлуатацію, технічне обслуговування, зберігання, пошук і усунення несправностей. Тримайте інструкцію в надійному місці, щоб мати можливість знайти інформацію в майбутньому або для інших користувачів. З огляду на постійний технологічний розвиток адаптація до останніх зі строгими стандартами технічних і конструктивних змін ЄС може здійснюватись без попереднього повідомлення. Фотографії представлені тільки в ілюстративних цілях і не можуть точно відповідати саму продукту. Це не можливо здійснити в зв'язку з юридичними вимогами, пов'язаними з цим Керівництвом по експлуатації. У разі виникнення сумнівів зверніться до імпортера або продавця.

**CS** Tento návod obsahuje důležité informace bezpečnosti, montáže, provozu, údržbě, uskladnění a řešení případných problémů, proto jej dobře uschovejte pro možnost vyhledání informací budoucnu a pro další uživatele. Vzhledem k ~~stálému~~ vývoji ~~prizpůsobování~~ nejnovějším náročným normám EU mohou být na výrobcích prováděny technické ~~grafické~~ změny bez předchozího upozornění. Fotografie použité ~~manuálu~~ jsou pouze ilustrační a nemusí se přesně shodovat s ~~daným~~ výrobkem. Nelze uplatňovat jakékoli právní nároky související s ~~ímto~~ návodem k obsluze. V případě nejasností kontaktujte dovozce nebo prodejce.

**SK** Tento návod obsahuje dôležité informácie bezpečnosti, montáži, prevádzke, údržbe, uskladnení a riešení prípadných problémov, preto ho dobre uschovajte pre možnosť vyhľadania informácií budúcnosti a pre ďalších užívateľov. Vzhľadom k ~~stálému~~ technickému vývoju ~~prispôsobovaniu~~ najnovším náročným normám EÚ môžu byť robené technické ~~grafické~~ zmeny bez predchádzajúceho upozornenia. Fotografie použité ~~manuále~~ sú len ilustračné a nemusia sa presne zhodovať s ~~daným~~ výrobkom. Nie je možné uplatňovať akékoľvek právne nároky súvisiace s ~~ýmto~~ návodom k obsluhu. V prípade nejasností kontaktujte dovozcu alebo predajcu.

**PL** Przedkładana instrukcja zawiera ważne informacje dotyczące bezpieczeństwa, montażu, eksploatacji, konserwacji, przechowywania oraz usuwania ewentualnych usterek. W związku z tym instrukcję należy odpowiednio przechować ~~celu~~ umożliwienia wyszukania informacji w przyszłości oraz dla jej stosowania przez dalszych użytkowników. Ze względu na ciągły rozwój oraz proces dostosowywania do najnowszych, wymagających norm Unii Europejskiej, w wyrobach mogą być wprowadzone zmiany techniczne ~~graficzne~~ bez wcześniejszego zawiadomienia. Fotografie zastosowane ~~instrukcji~~ mają jedynie charakter obrazowy nie muszą dokładnie zgadzać się z dostarczoną maszyną. Wykluczone są jakiegokolwiek roszczenia prawne związane z przedkładaną instrukcją obsługi. W przypadku wątpliwości należy kontaktować się z importerskim lub ze sprzedawcą.

3

ENGLISH	PARTS LOCATION.....	4
	ILLUSTRATED GUIDE.....	5
	HOW TO ASSEMBLE OPTIONAL ACCESSORIES.....	9
	SPECIFICATIONS.....	11
	SAFETY SYMBOLS.....	14
	MOTORIZED SWEEPER - MANUAL FOR USE.....	18
	RECOMMENDED ACCESSORIES.....	159
	SPARE PARTS.....	160
	EC DECLARATION OF CONFORMITY.....	161
	CONFIRMATION OF FAMILIARITY WITH THE OPERATION OF THE DEVICE.....	166

УКРАЇНСЬКА	Розташування деталей.....	4
	Ілюстроване керівництво.....	5
	ЯК ЗІБРАТИ Додаткові речі:.....	9
	Технічні характеристики.....	11
	ЗНАКИ БЕЗПЕКИ.....	14
	Моторизовані SWEEPER - КЕРІВНИЦТВО З ВИКОРИСТАННЯ.....	18
	РЕКОМЕНДОВАНІ АКЕСУАРИ.....	159
	ЗАПЧАСТИНИ.....	160
	ДЕКЛАРАЦІЯ ВІДПОВІДНОСТІ.....	161
	ПІДТВЕРДЖЕННЯ знайомством з роботою пристрою.....	166

ČESKY	POPIS ČÁSTÍ STROJE.....	4
	OBRAZOVÁ PŘÍLOHA.....	5
	NÁVOD NA MONTÁŽ VOLITELNÉHO PŘÍSLUŠENSTVÍ.....	9
	SPECIFIKACE.....	11
	BEZPEČNOSTNÍ SYMBOLY.....	14
	MOTOROVÝ ROTAČNÍ KARTÁČ - NÁVOD K POUŽITÍ.....	74
	DOPORUČENÉ PŘÍSLUŠENSTVÍ.....	159
	NÁHRADNÍ DÍLY.....	160
	ES PROHLÁŠENÍ O SHODĚ.....	161
	POTVRZENÍ OZNÁMENÍ SA OBSLUHOU ZAŘÍZENÍ.....	166

SLOVENSKY	POPIS ČASTÍ STROJA.....	4
	OBRAZOVÁ PRÍLOHA.....	5
	NÁVOD NA MONTÁŽ VOLITELNÉHO PŘÍSLUŠENSTVA.....	9
	ŠPECIFIKÁCIA.....	11
	BEZPEČNOSTNÉ SYMBOLY.....	14
	MOTOROVÁ ROTAČNÁ KEFA - NÁVOD NA POUŽITIE.....	101
	DOPORUČENÉ PŘÍSLUŠENSTVO.....	159
	NÁHRADNÉ DIELY.....	160
	ES VYHLÁSENIE O SHODE.....	161
	POTVRDENIE OZNÁMENÍ SA OBSLUHOU ZARIADENIA.....	166

POLSKI	OPIS CZĘŚCI MASZYNY.....	4
	ZŁĄCZNIK ZDJĘCIA.....	5
	INSTRUKCJA MONTAŻU OPCJONALNYCH AKCESORIÓW.....	9
	DANE TECHNICZNE.....	11
	SYMBOLY BEZPIECZEŃSTWA.....	14
	ZAMIATARKA SPALINOWA - INSTRUKCJA OBSŁUGI.....	129
	ZALECANE WYPOSAŻENIE.....	159
	CZĘŚCI ZAMIENNE.....	160
	DEKLARACJA ZGODNOŚCI WE.....	161
	POTWIERDZENIE ZAPOZNANIA SIĘ Z INSTRUKCJĄ URZĄDZENIA.....	166

ENGLISH	PARTS LOCATION.....	4
	ILLUSTRATED GUIDE.....	5
	HOW TO ASSEMBLE OPTIONAL ACCESSORIES.....	9
	SPECIFICATIONS.....	11
	SAFETY SYMBOLS.....	14
	MOTORIZED SWEEPER - MANUAL FOR USE.....	18
	RECOMMENDED ACCESSORIES.....	159
	SPARE PARTS.....	160
	EC DECLARATION OF CONFORMITY.....	161
	CONFIRMATION OF FAMILIARITY WITH THE OPERATION OF THE DEVICE.....	166

УКРАЇНСЬКА	Розташування деталей.....	4
	Ілюстроване керівництво.....	5
	ЯК ЗІБРАТИ Додаткові речі:.....	9
	Технічні характеристики.....	11
	ЗНАКИ БЕЗПЕКИ.....	14
	Моторизовані SWEEPER - КЕРІВНИЦТВО З ВИКОРИСТАННЯ.....	18
	РЕКОМЕНДОВАНІ АКЕСУАРИ.....	159
	ЗАПЧАСТИНИ.....	160
	ДЕКЛАРАЦІЯ ВІДПОВІДНОСТІ.....	161
	ПІДТВЕРДЖЕННЯ знайомством з роботою пристрою.....	166

ČESKY	POPIS ČÁSTÍ STROJE.....	4
	OBRAZOVÁ PŘÍLOHA.....	5
	NÁVOD NA MONTÁŽ VOLITELNÉHO PŘÍSLUŠENSTVÍ.....	9
	SPECIFIKACE.....	11
	BEZPEČNOSTNÍ SYMBOLY.....	14
	MOTOROVÝ ROTAČNÍ KARTÁČ - NÁVOD K POUŽITÍ.....	74
	DOPORUČENÉ PŘÍSLUŠENSTVÍ.....	159
	NÁHRADNÍ DÍLY.....	160
	ES PROHLÁŠENÍ O SHODĚ.....	161
	POTVRZENÍ OZNÁMENÍ SA OBSLUHOU ZAŘÍZENÍ.....	166

SLOVENSKY	POPIS ČASTÍ STROJA.....	4
	OBRAZOVÁ PRÍLOHA.....	5
	NÁVOD NA MONTÁŽ VOLITELNÉHO PŘÍSLUŠENSTVA.....	9
	ŠPECIFIKÁCIA.....	11
	BEZPEČNOSTNÉ SYMBOLY.....	14
	MOTOROVÁ ROTAČNÁ KEFA - NÁVOD NA POUŽITIE.....	101
	DOPORUČENÉ PŘÍSLUŠENSTVO.....	159
	NÁHRADNÉ DIELY.....	160
	ES VYHLÁSENIE O SHODE.....	161
	POTVRDENIE OZNÁMENÍ SA OBSLUHOU ZARIADENIA.....	166

POLSKI	OPIS CZĘŚCI MASZYNY.....	4
	ZŁĄCZNIK ZDJĘCIA.....	5
	INSTRUKCJA MONTAŻU OPCJONALNYCH AKCESORIÓW.....	9
	DANE TECHNICZNE.....	11
	SYMBOLY BEZPIECZEŃSTWA.....	14
	ZAMIATARKA SPALINOWA - INSTRUKCJA OBSŁUGI.....	129
	ZALECANE WYPOSAŻENIE.....	159
	CZĘŚCI ZAMIENNE.....	160
	DEKLARACJA ZGODNOŚCI WE.....	161
	POTWIERDZENIE ZAPOZNANIA SIĘ Z INSTRUKCJĄ URZĄDZENIA.....	166

### РЕКОМЕНДОВАНІ ПРИНАЛЕЖНОСТІ

**HECHT 008101 A**  
ЛОПАТА ДЛЯ СНІГУ



**HECHT 008101 B**  
ПИЛОЗБІРНИК



**KANYSTR 5 L**  
5LTR ПЛАСТИКОВА  
КАНІСТРА ДЛЯ  
ПАЛИВА



**HECHT 5**  
- SERVICE KIT



**CASTROL MAGNATEC**  
**5W-40C3**  
МАШИННЕ МАСТИЛО



**HECHT 900102**  
НАВУШНИКИ



**HECHT 900104**  
ЗАХИСНІ РУКАВИЧКИ



**HECHT 900106**  
ОКУЛЯРИ



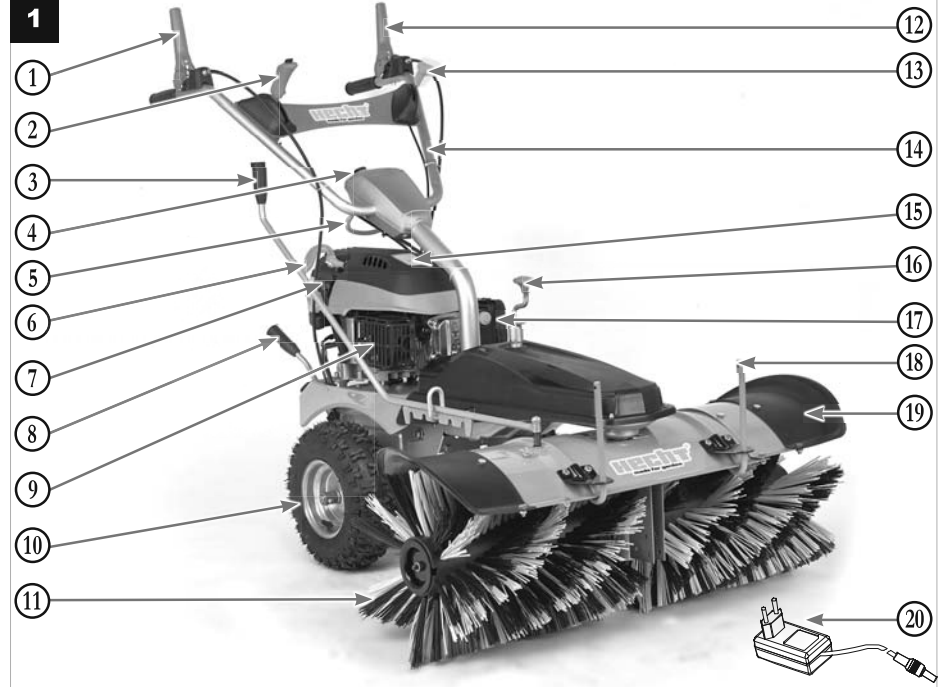
**hecht**  
made for garden

43

4 / 168

**hecht**  
made for garden

### PARTS LOCATION / РОЗТАШУВАННЯ ДЕТАЛЕЙ / POPIS ČÁSTÍ STROJE / POPIS ČÁSTÍ STROJA / OPIS CZĘŚCI MASZYN



EN	UA	CS	SK	PL
1. Drive control	управління приводом	Ovládání pojezdu	Ovládanie pojazdu	Sterowanie samo-pojazdem
2. Brush speed adjustment lever	швидкість щітки важіль регулювання	Ovládání rychlosti rotace kartáče	Ovládanie rýchlosti rotácie kefy	Sterowanie prędkości obrotów szczotki
3. Brush steering lever	важіль рульового управління щітки	Páka nastavení úhlu kartáče	Páka nastavenia uhla kefy	Dźwignia regulacji kąta szczotki
4. Electric-Start button	Кнопка запуску	Spínač elektrického startu	Spínač elektrického štartu	Przycisk startu elektrycznego
5. Height adjustment of handle	Ручка регулювання висоти	Páčka nastavení rukojeti	Páčka nastavenia rukoväte	Dźwignia regulacji uchwytów
6. Starter handle	ручка стартера	Madlo startéru	Madlo štartéra	Uchwyty rozrusznika
7. Oil filler hole	отвір для заливу мастила	Nalévací otvor oleje	Nalievací otvor oleja	Zakrętka otworu wlewu oleju/miarka
8. Gear lever	важіль перемикання передач	Rychlostní páka	Rýchlostná páka	Dźwignia zmiany biegów

### РЕКОМЕНДОВАНІ ПРИНАЛЕЖНОСТІ

**HECHT 008101 A**  
ЛОПАТА ДЛЯ СНІГУ



**HECHT 008101 B**  
ПИЛОЗБІРНИК



**KANYSTR 5 L**  
5LTR ПЛАСТИКОВА  
КАНІСТРА ДЛЯ  
ПАЛИВА



**HECHT 5**  
- SERVICE KIT



**CASTROL MAGNATEC**  
**5W-40C3**  
МАШИННЕ МАСТИЛО



**HECHT 900102**  
НАВУШНИКИ



**HECHT 900104**  
ЗАХИСНІ РУКАВИЧКИ



**HECHT 900106**  
ОКУЛЯРИ



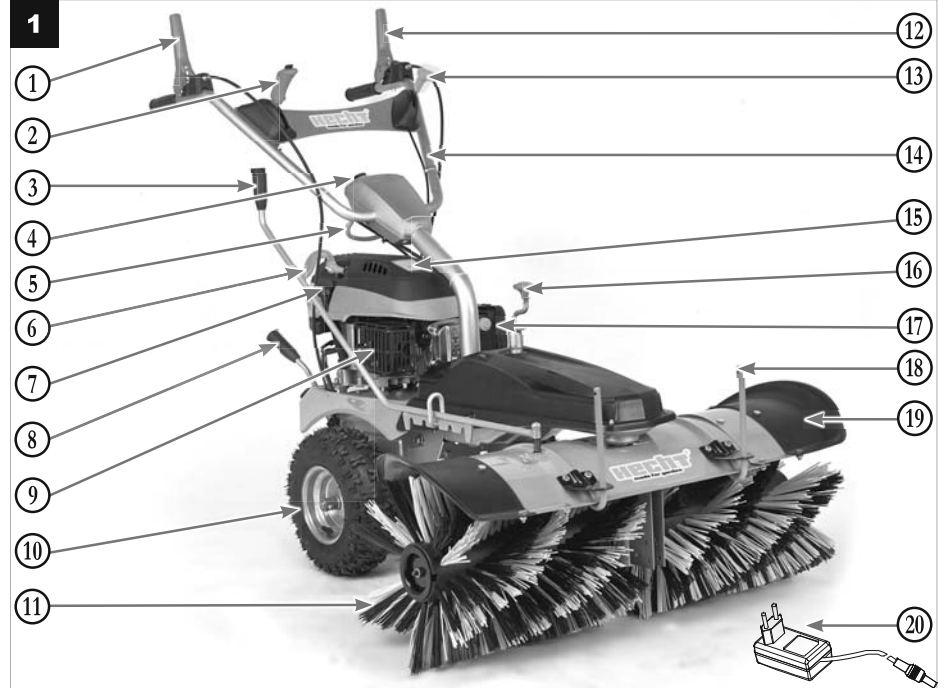
**hecht**  
made for garden

43

4 / 168

**hecht**  
made for garden

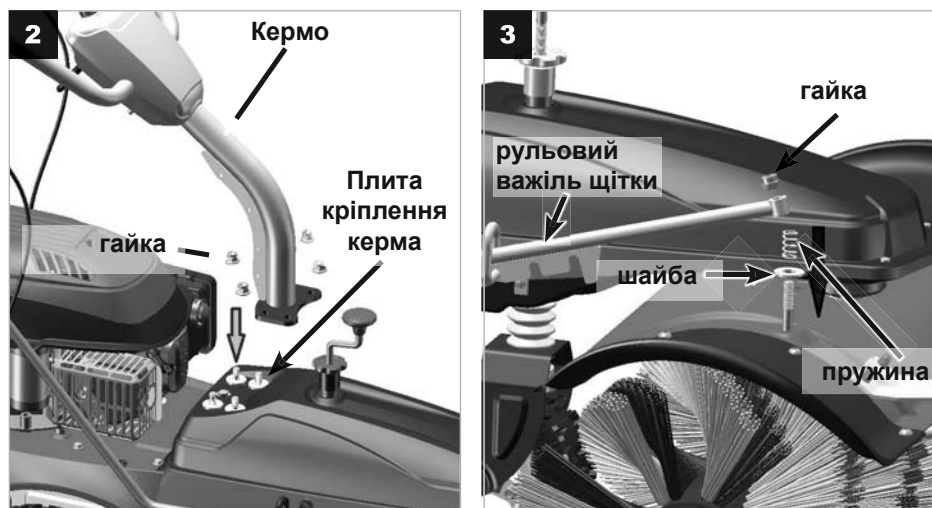
### PARTS LOCATION / РОЗТАШУВАННЯ ДЕТАЛЕЙ / POPIS ČÁSTÍ STROJE / POPIS ČÁSTÍ STROJA / OPIS CZĘŚCI MASZYN



EN	UA	CS	SK	PL
1. Drive control	управління приводом	Ovládání pojezdu	Ovládanie pojazdu	Sterowanie samo-pojazdem
2. Brush speed adjustment lever	швидкість щітки важіль регулювання	Ovládání rychlosti rotace kartáče	Ovládanie rýchlosti rotácie kefy	Sterowanie prędkości obrotów szczotki
3. Brush steering lever	важіль рульового управління щітки	Páka nastavení úhlu kartáče	Páka nastavenia uhla kefy	Dźwignia regulacji kąta szczotki
4. Electric-Start button	Кнопка запуску	Spínač elektrického startu	Spínač elektrického štartu	Przycisk startu elektrycznego
5. Height adjustment of handle	Ручка регулювання висоти	Páčka nastavení rukojeti	Páčka nastavenia rukoväte	Dźwignia regulacji uchwytów
6. Starter handle	ручка стартера	Madlo startéru	Madlo štartéra	Uchwyty rozrusznika
7. Oil filler hole	отвір для заливу мастила	Nalévací otvor oleje	Nalievací otvor oleja	Zakrętka otworu wlewu oleju/miarka
8. Gear lever	важіль перемикання передач	Rychlostní páka	Rýchlostná páka	Dźwignia zmiany biegów

EN	UA	CS	SK	PL
9. Muffler with guard	Глушник з захистом	Tlumič výfuku s mřížkou	Tlmič výfuku s mřížkou	Tłumik wydechowy z kratą
10. Wheel	колеса	Kolo	Koliesko	Koło
11. Sweeper	щітка	Rotační kartáč	Rotačná kefa	Szczotka obrotowa
12. Brush working clutch lever	важіль зчеплення щітки	Ovládání rotace kartáče	Ovládanie rotácie kefy	Sterowanie obrotów szczotki
13. Throttle choke lever	важіль дросельної засувки	Páka sytiče	Páka sýtiča	Dźwignia ssania
14. Handle	кермо	Rukojeť	Rukovět	Uchwyt
15. Engine cover	кришка двигуна	Kryt motoru	Kryt motora	Oslona silnika
16. Adjustment lever for support wheel	регулювальний важіль для підтримуючого колеса	Klika ovládání podpěrného kola	Klučka ovládania podpěrného kola	Uchwyt sterowania koła wspierającego
17. Air filter	повітряний фільтр	Vzduchový filtr	Vzduchový filter	Filtr powietrza
18. Adapters for connecting optional accessories	адаптери для кріплення додаткових аксесуарів	Adaptéry pro připojení volitelného příslušenství	Adaptéry pre pripojenie voliteľného príslušenstva	Adaptery do podłączenia opcjonalnych akcesoriów
19. Protective brush cover	захисний кожух щітки	Ochranný kryt kartáče	Ochranný kryt kefy	Ochronna osłona szczotki
20. Charger (only HECHT 8101 S)	Зарядний пристрій (тільки HECHT 8101 S)	Nabíječka (pouze HECHT 8101 S)	Nabíjačka (iba HECHT 8101 S)	Ładowarka (tylko HECHT 8101 S)

### ILLUSTRATED GUIDE / ІЛЮСТРОВАНА ІНСТРУКЦІЯ / OBRAZOVÁ PŘÍLOHA / OBRAZOVÁ PRÍLOHA / ZAŁĄCZNIK ZDJĘCIA



**HECHT**  
made for garden

5 / 168

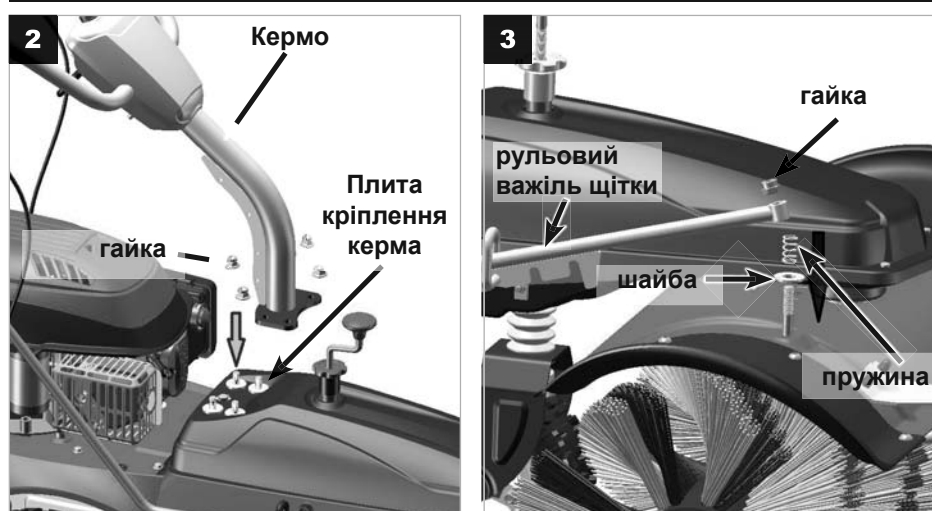
43

**HECHT**  
made for garden

- Частини, які були пошкоджені через двигуна рознос або перегріву, що викликається засмічення або блокуючі охолоджуючі ребра або маховику простір травою, чіпсів або грязей або пошкодження, викликані двигуном робота в закритому приміщенні.
- пошкодження двигуна або його частин епогта вібрації, викликані послабивши вузол двигуна, скошування ножі, ослаблені або незбалансовані маховики, неправильне влаштування кріплення до валу двигуна, рознос або інший неправильна робота.
- викривлену чи полумкою клонували після удару жорсткої об'єкта або для клинових ременів перенатяження.
- пошкодження двигуна або його частина, наприклад, камера згоряння, клапани, клапанні сідла, клапана провідний або спалювання стартера катушки в результаті використання неправильного палива - наприклад, скрапленний газ, природний газ, невірні бензин і т.д.

EN	UA	CS	SK	PL
9. Muffler with guard	Глушник з захистом	Tlumič výfuku s mřížkou	Tlmič výfuku s mřížkou	Tłumik wydechowy z kratą
10. Wheel	колеса	Kolo	Koliesko	Koło
11. Sweeper	щітка	Rotační kartáč	Rotačná kefa	Szczotka obrotowa
12. Brush working clutch lever	важіль зчеплення щітки	Ovládání rotace kartáče	Ovládanie rotácie kefy	Sterowanie obrotów szczotki
13. Throttle choke lever	важіль дросельної засувки	Páka sytiče	Páka sýtiča	Dźwignia ssania
14. Handle	кермо	Rukojeť	Rukovět	Uchwyt
15. Engine cover	кришка двигуна	Kryt motoru	Kryt motora	Oslona silnika
16. Adjustment lever for support wheel	регулювальний важіль для підтримуючого колеса	Klika ovládání podpěrného kola	Klučka ovládania podpěrného kola	Uchwyt sterowania koła wspierającego
17. Air filter	повітряний фільтр	Vzduchový filtr	Vzduchový filter	Filtr powietrza
18. Adapters for connecting optional accessories	адаптери для кріплення додаткових аксесуарів	Adaptéry pro připojení volitelného příslušenství	Adaptéry pre pripojenie voliteľného príslušenstva	Adaptery do podłączenia opcjonalnych akcesoriów
19. Protective brush cover	захисний кожух щітки	Ochranný kryt kartáče	Ochranný kryt kefy	Ochronna osłona szczotki
20. Charger (only HECHT 8101 S)	Зарядний пристрій (тільки HECHT 8101 S)	Nabíječka (pouze HECHT 8101 S)	Nabíjačka (iba HECHT 8101 S)	Ładowarka (tylko HECHT 8101 S)

### ILLUSTRATED GUIDE / ІЛЮСТРОВАНА ІНСТРУКЦІЯ / OBRAZOVÁ PŘÍLOHA / OBRAZOVÁ PRÍLOHA / ZAŁĄCZNIK ZDJĘCIA



**HECHT**  
made for garden

5 / 168

43

**HECHT**  
made for garden

- Частини, які були пошкоджені через двигуна рознос або перегріву, що викликається засмічення або блокуючі охолоджуючі ребра або маховику простір травою, чіпсів або грязей або пошкодження, викликані двигуном робота в закритому приміщенні.
- пошкодження двигуна або його частин епогта вібрації, викликані послабивши вузол двигуна, скошування ножі, ослаблені або незбалансовані маховики, неправильне влаштування кріплення до валу двигуна, рознос або інший неправильна робота.
- викривлену чи полумкою клонували після удару жорсткої об'єкта або для клинових ременів перенатяження.
- пошкодження двигуна або його частина, наприклад, камера згоряння, клапани, клапанні сідла, клапана провідний або спалювання стартера катушки в результаті використання неправильного палива - наприклад, скрапленний газ, природний газ, невірні бензин і т.д.

- Гарантія не поширюється на знос, викликані звичайним використанням і компонентів, відомої як загальні витратні матеріали (наприклад, плата за обслуговування, фільтри, леза, V-ремені і зубчасті ремені, ланцюги, атоми вуглецю, ущільнення, свічки запалювання).
- З гарантії виключаються знос виробу або його частин, викликане нормальної експлуатації продукт або частини продукту (наприклад, низький заряд батареї або зменшити ємність акумулятора після періоду звичайне життя 6 місяців) та інші деталі, схильні до природного зносу.
- проданими товарами за нижчою ціною, гарантія не поширюється на дефекти, для яких нижня ціна була узгоджена.
- Пошкодження в результаті дефектів матеріалу або виробника помилки будуть усунені вільними від доручити доставку або ремонт для заміни. Передбачається, що пристрій повертається до нашої службі центр нерозібраному і з доказом покупки.
- Очищення, технічне обслуговування, контроль і вирівнювання інструменту є правильними гарантійний акт і оплачуються послуги.
- Для ремонту, які не підпадають під дію гарантії, ви можете його відремонтувати в нашому сервісному центрі як оплачуваний обслуговування. Наш сервісний центр буде радий скласти бюджет витрат.
- Ми будемо розглядати тільки пристрої, які були доставлені в чистоті, повної, в разі відправки також упаковані досить і оплачені. Пристрої, відправлені в неоплачувану, як і громіздких вантажів, експрес або спеціальними відправка - не буде прийнятий.
- У разі обґрунтованої претензії по гарантії, будь ласка, звертайтеся в наш сервісний центр. Там ви отримаєте додаткова інформація по обробці вимог.
- Інформація про точках обслуговування см на [www.hecht.cz](http://www.hecht.cz)
- Ми утилізуємо старі електроприлади безкоштовно.

## ГАРАНТІЯ ДВИГУНА

Точно так же, як і всі механічні пристрої, двигуни повинні періодичного обслуговування і заміни запасних частин для того, щоб працювати правильно. Гарантія не пов'язана з такою ремонт, коли термін служби частини двигун був вичерпаний нормальної експлуатації.

## НЕНАЛЕЖНЕ ТЕХНІЧНЕ ОБСЛУГОВУВАННЯ:

Термін служби двигуна залежить від умов, в яких вона функціонує і по догляду за яке дається до нього. Гарантія не відноситься до носіння, викликаних пилом, бруду, піску або інших абразивних матеріали, які проникли в двигун внаслідок неправильного обслуговування с. це гарантія відноситься тільки до матеріальних і виробничих дефектів. Тому не питаєте заміну назад оплата пристроїв, в яких може бути зібраний двигун. Гарантія не відноситься або для ремонту викликане наступними причинами:

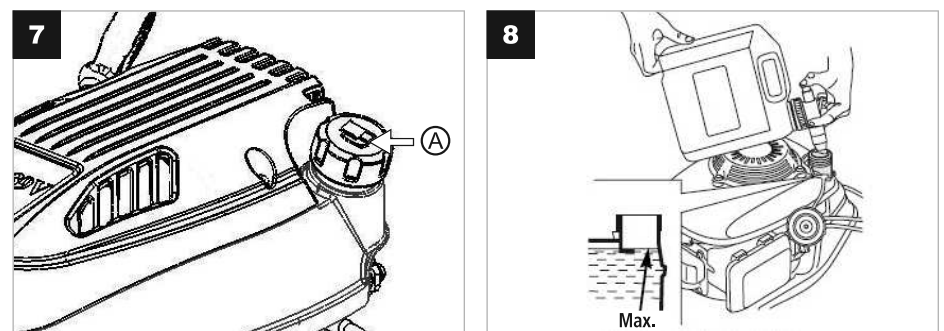
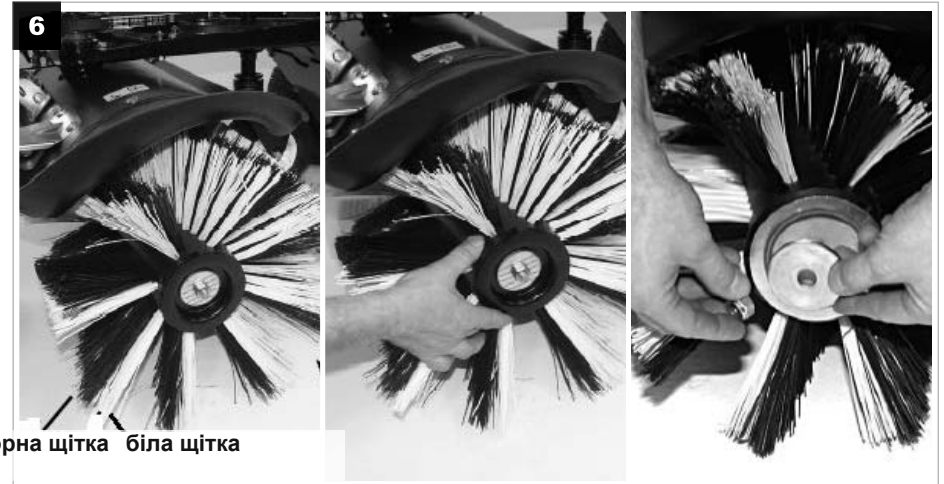
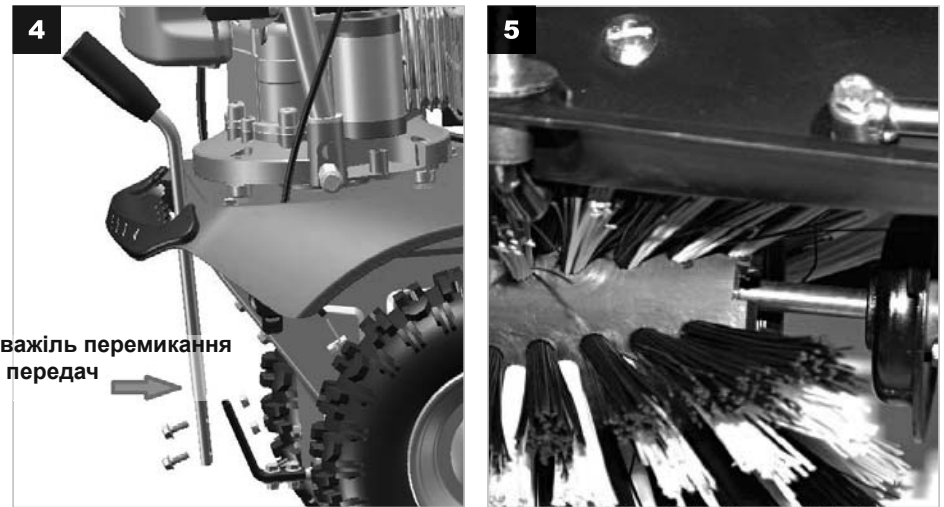
- Використання інших оригінальних запасних частин
- Елементи управління або пристрою, які роблять починаючи важко, привести до зниження вихідної потужності і скоротити термін служби (контакт виробника пристрою).
- негерметичної карбюратори, паливні шланги зупинені, вилучені клапани або інші дефекти, спричинені використанням забруднений або старе паливо. Використовуйте тільки свіжий схилю вільний бензин і стабілізатор палива.
- Частини, які стерто або зламані внаслідок роботи з недостатнім рівнем масла, використовуючи брудні або масло неправильні специфікації. Використовуйте масло, рекомендоване виробником.
- Ремонт або регулювання з'єднаних частин або складання, наприклад, зубчасті муфти, пульты дистанційного керування і схоже, не оригінальні.
- Пошкодження або знос деталей, викликане частинками бруду, які проникли в двигун через неправильне технічне обслуговування або складання повітряного фільтра або з використанням неоригінальних очищувача або фільтра інкрустацією.

**hecht**  
made for garden

42

6 / 168

**hecht**  
made for garden



- Гарантія не поширюється на знос, викликані звичайним використанням і компонентів, відомої як загальні витратні матеріали (наприклад, плата за обслуговування, фільтри, леза, V-ремені і зубчасті ремені, ланцюги, атоми вуглецю, ущільнення, свічки запалювання).
- З гарантії виключаються знос виробу або його частин, викликане нормальної експлуатації продукт або частини продукту (наприклад, низький заряд батареї або зменшити ємність акумулятора після періоду звичайне життя 6 місяців) та інші деталі, схильні до природного зносу.
- проданими товарами за нижчою ціною, гарантія не поширюється на дефекти, для яких нижня ціна була узгоджена.
- Пошкодження в результаті дефектів матеріалу або виробника помилки будуть усунені вільними від доручити доставку або ремонт для заміни. Передбачається, що пристрій повертається до нашої службі центр нерозібраному і з доказом покупки.
- Очищення, технічне обслуговування, контроль і вирівнювання інструменту є правильними гарантійний акт і оплачуються послуги.
- Для ремонту, які не підпадають під дію гарантії, ви можете його відремонтувати в нашому сервісному центрі як оплачуваний обслуговування. Наш сервісний центр буде радий скласти бюджет витрат.
- Ми будемо розглядати тільки пристрої, які були доставлені в чистоті, повної, в разі відправки також упаковані досить і оплачені. Пристрої, відправлені в неоплачувану, як і громіздких вантажів, експрес або спеціальними відправка - не буде прийнятий.
- У разі обґрунтованої претензії по гарантії, будь ласка, звертайтеся в наш сервісний центр. Там ви отримаєте додаткова інформація по обробці вимог.
- Інформація про точках обслуговування см на [www.hecht.cz](http://www.hecht.cz)
- Ми утилізуємо старі електроприлади безкоштовно.

## ГАРАНТІЯ ДВИГУНА

Точно так же, як і всі механічні пристрої, двигуни повинні періодичного обслуговування і заміни запасних частин для того, щоб працювати правильно. Гарантія не пов'язана з такою ремонт, коли термін служби частини двигун був вичерпаний нормальної експлуатації.

## НЕНАЛЕЖНЕ ТЕХНІЧНЕ ОБСЛУГОВУВАННЯ:

Термін служби двигуна залежить від умов, в яких вона функціонує і по догляду за яке дається до нього. Гарантія не відноситься до носіння, викликаних пилом, бруду, піску або інших абразивних матеріали, які проникли в двигун внаслідок неправильного обслуговування с. це гарантія відноситься тільки до матеріальних і виробничих дефектів. Тому не питаєте заміну назад оплата пристроїв, в яких може бути зібраний двигун. Гарантія не відноситься або для ремонту викликане наступними причинами:

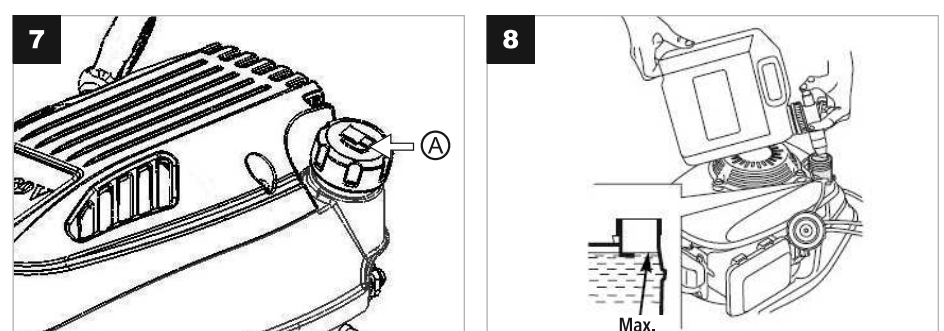
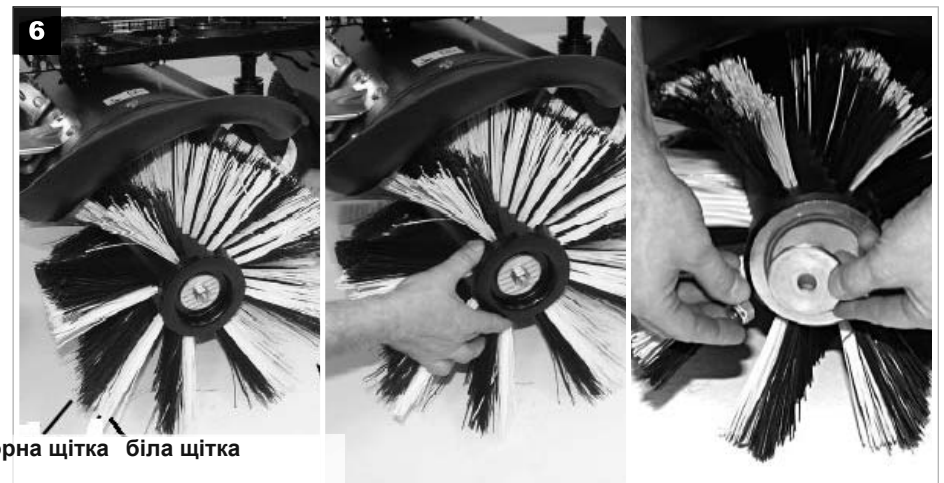
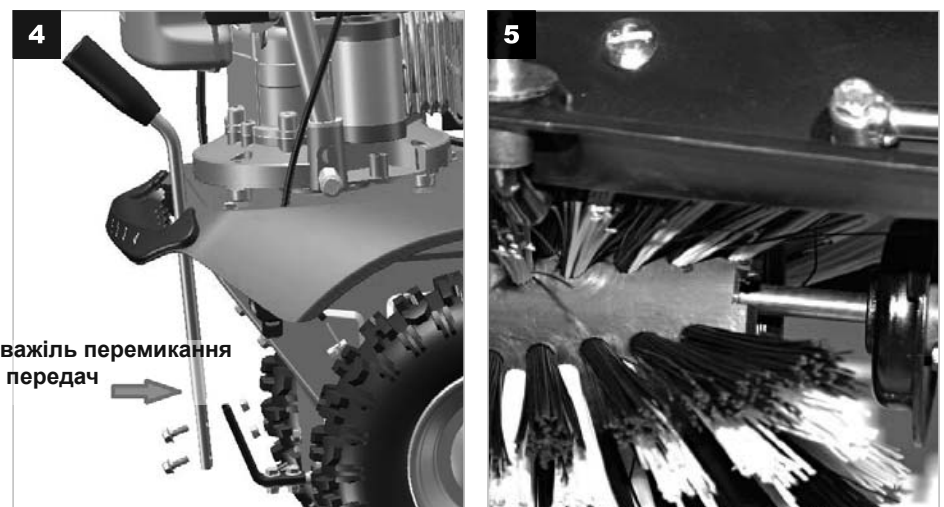
- Використання інших оригінальних запасних частин
- Елементи управління або пристрою, які роблять починаючи важко, привести до зниження вихідної потужності і скоротити термін служби (контакт виробника пристрою).
- негерметичної карбюратори, паливні шланги зупинені, вилучені клапани або інші дефекти, спричинені використанням забруднений або старе паливо. Використовуйте тільки свіжий схилю вільний бензин і стабілізатор палива.
- Частини, які стерто або зламані внаслідок роботи з недостатнім рівнем масла, використовуючи брудні або масло неправильні специфікації. Використовуйте масло, рекомендоване виробником.
- Ремонт або регулювання з'єднаних частин або складання, наприклад, зубчасті муфти, пульты дистанційного керування і схоже, не оригінальні.
- Пошкодження або знос деталей, викликане частинками бруду, які проникли в двигун через неправильне технічне обслуговування або складання повітряного фільтра або з використанням неоригінальних очищувача або фільтра інкрустацією.

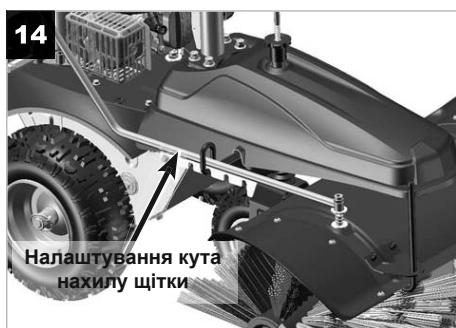
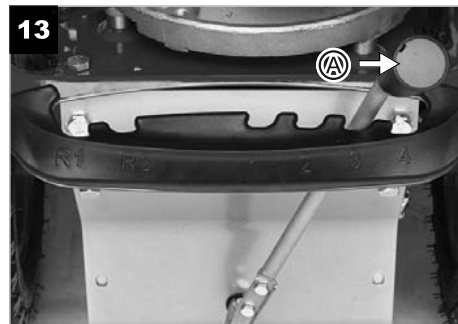
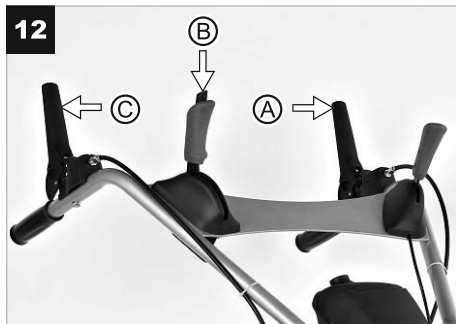
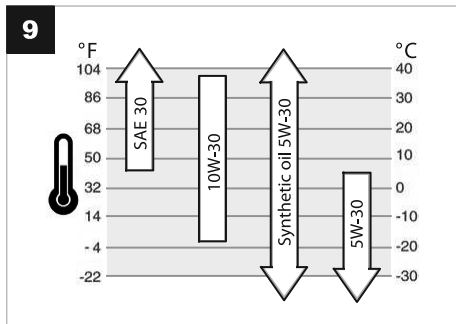
**hecht**  
made for garden

42

6 / 168

**hecht**  
made for garden





**hecht**  
made for garden

7 / 168

Двигун перекакує на більш високих швидкостях.	Зазор між електродами свічки вилка занадто близько.	Встановіть правильний зазор між електродами - см специфікації
двигун перегрівається	Потік повітря, що охолоджує засмічений.	Видаліть сміття з щілин в кожу, і всіх повітряних каналів
	Неправильна свічка запалювання.	Встановити оригінальну свічку запалювання.

**УВАГА!** Несправності, які не можуть бути виправлені за допомогою цієї таблиці може бути виправляється в авторизованому сервісному центрі.

#### ТЕХНІЧНЕ ОБСЛУГОВУВАННЯ І ЗАПАСНІ ЧАСТИНИ

- Чи були ваш бензин інструмент обслуговується кваліфікованим ремонтним персоналом з використанням ідентичних запасних частин. Це буде гарантувати, що безпека бензинового інструменту підтримується.
- Чи потрібно вам технічні консультації, ремонт або оригінальні запасні частини заводу, зверніться в WERCO авторизований сервіс найближчий до вас. Інформація про місця, відвідайте [www.werco.cz](http://www.werco.cz).
- При замовленні запасних частин, будь ласка, вкажіть номер деталі, це можна знайти на сайті [www.werco.cz](http://www.werco.cz)

#### УТИЛІЗАЦІЯ

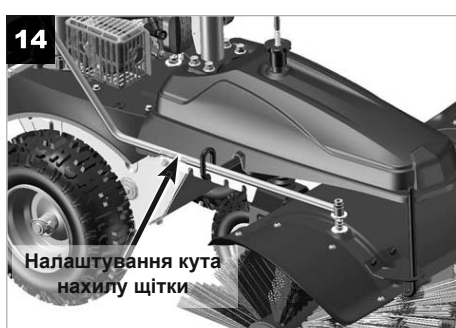
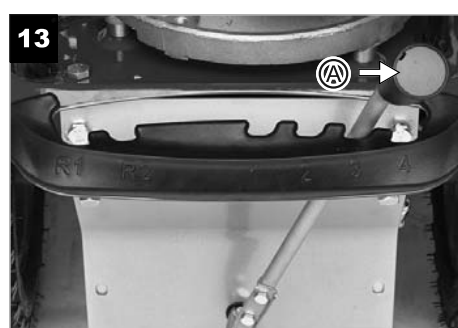
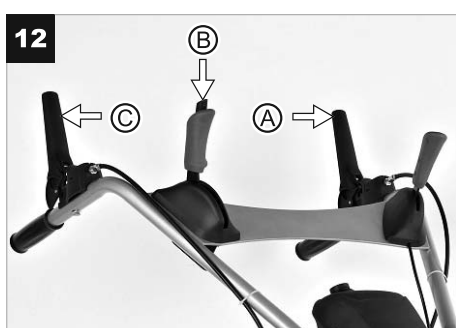
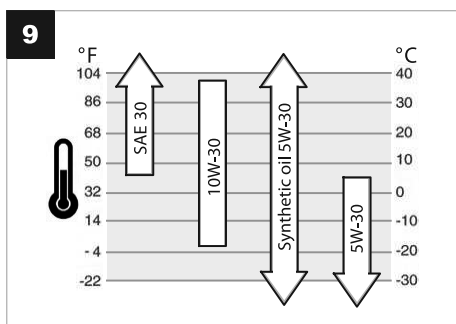
- Утилізувати ваші пристрої, аксесуари та упаковку відповідно до вимог охорона навколишнього середовища в центр збору на утилізацію.
- Ця машина не відноситься до звичайними побутовими відходами. Збереження навколишнього середовища та прийняти це пристрій для призначених пунктів збору, де воно буде отримано безкоштовно. Для отримання додаткової інформації зверніться до місцевої влади або до найближчого пункту збору. Неправильна утилізація може бути покарання відповідно до національних правил.
- Бензин і масло небезпечні відходи. Утилізувати його в правильному напрямку. Він не належить до дому сміття. Що стосується нафти і утилізації палива зверніться до правоохоронних органів, сервісний центр або до центру обслуговування.
- Батарея містить токсичні речовини. Токсичні матеріали повинні бути утилізовані в установленому порядку з метою запобігання забруднення навколишнього середовища. Візьміть використані батарейки в центр утилізації. Не кидайте акумулятор у побутові відходи, вогонь або воду.

#### ГАРАНТІЯ МАШИНИ

- Наш період гарантованості якості для даного пристрою становить 24 місяці.
- Для корпоративних, комерційних, муніципальних та інших, крім приватного використання, період гарантованості якості є знижується протягом 12 місяців, відповідно до положень законодавства.
- Всі продукти призначені для використання в домашніх умовах, якщо не існує інша інформація, що міститься в інструкції по експлуатації або експлуатації опис. При використанні іншого або в протиріччя з інструкцією ручне вимога не визнається законною.
- неправильний вибір продукту і той факт, що продукт не відповідає вашим вимогам не може бути підставою для скарги. Покупець знайомий з властивостями продукту.
- Покупець має право попросити продавця перевірити функціональність продукту і стати знайомі з його роботою.
- Умовою для отримання гарантійних вимог є те, що керівні принципи для експлуатації та обслуговування, очищення, зберігання та технічне обслуговування були дотримані.
- Пошкодження, викликані природним зносом, перевантаження, неправильного використання або втручання-за меж авторизований сервіс протягом гарантійного терміну, виключаються з гарантії.

**hecht**  
made for garden

41



**hecht**  
made for garden

7 / 168

Двигун перекакує на більш високих швидкостях.	Зазор між електродами свічки вилка занадто близько.	Встановіть правильний зазор між електродами - см специфікації
двигун перегрівається	Потік повітря, що охолоджує засмічений.	Видаліть сміття з щілин в кожу, і всіх повітряних каналів
	Неправильна свічка запалювання.	Встановити оригінальну свічку запалювання.

**УВАГА!** Несправності, які не можуть бути виправлені за допомогою цієї таблиці може бути виправляється в авторизованому сервісному центрі.

#### ТЕХНІЧНЕ ОБСЛУГОВУВАННЯ І ЗАПАСНІ ЧАСТИНИ

- Чи були ваш бензин інструмент обслуговується кваліфікованим ремонтним персоналом з використанням ідентичних запасних частин. Це буде гарантувати, що безпека бензинового інструменту підтримується.
- Чи потрібно вам технічні консультації, ремонт або оригінальні запасні частини заводу, зверніться в WERCO авторизований сервіс найближчий до вас. Інформація про місця, відвідайте [www.werco.cz](http://www.werco.cz).
- При замовленні запасних частин, будь ласка, вкажіть номер деталі, це можна знайти на сайті [www.werco.cz](http://www.werco.cz)

#### УТИЛІЗАЦІЯ

- Утилізувати ваші пристрої, аксесуари та упаковку відповідно до вимог охорона навколишнього середовища в центр збору на утилізацію.
- Ця машина не відноситься до звичайними побутовими відходами. Збереження навколишнього середовища та прийняти це пристрій для призначених пунктів збору, де воно буде отримано безкоштовно. Для отримання додаткової інформації зверніться до місцевої влади або до найближчого пункту збору. Неправильна утилізація може бути покарання відповідно до національних правил.
- Бензин і масло небезпечні відходи. Утилізувати його в правильному напрямку. Він не належить до дому сміття. Що стосується нафти і утилізації палива зверніться до правоохоронних органів, сервісний центр або до центру обслуговування.
- Батарея містить токсичні речовини. Токсичні матеріали повинні бути утилізовані в установленому порядку з метою запобігання забруднення навколишнього середовища. Візьміть використані батарейки в центр утилізації. Не кидайте акумулятор у побутові відходи, вогонь або воду.

#### ГАРАНТІЯ МАШИНИ

- Наш період гарантованості якості для даного пристрою становить 24 місяці.
- Для корпоративних, комерційних, муніципальних та інших, крім приватного використання, період гарантованості якості є знижується протягом 12 місяців, відповідно до положень законодавства.
- Всі продукти призначені для використання в домашніх умовах, якщо не існує інша інформація, що міститься в інструкції по експлуатації або експлуатації опис. При використанні іншого або в протиріччя з інструкцією ручне вимога не визнається законною.
- неправильний вибір продукту і той факт, що продукт не відповідає вашим вимогам не може бути підставою для скарги. Покупець знайомий з властивостями продукту.
- Покупець має право попросити продавця перевірити функціональність продукту і стати знайомі з його роботою.
- Умовою для отримання гарантійних вимог є те, що керівні принципи для експлуатації та обслуговування, очищення, зберігання та технічне обслуговування були дотримані.
- Пошкодження, викликані природним зносом, перевантаження, неправильного використання або втручання-за меж авторизований сервіс протягом гарантійного терміну, виключаються з гарантії.

**hecht**  
made for garden

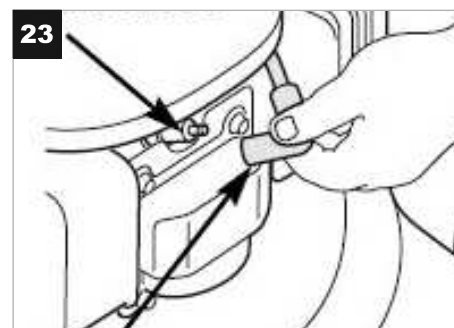
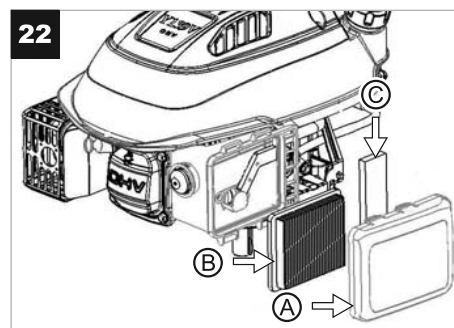
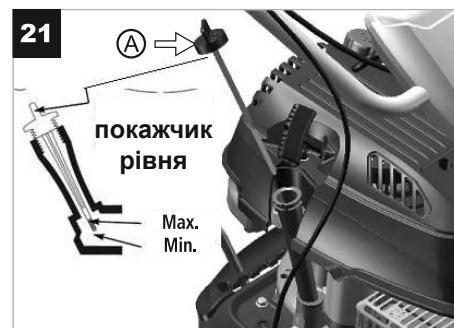
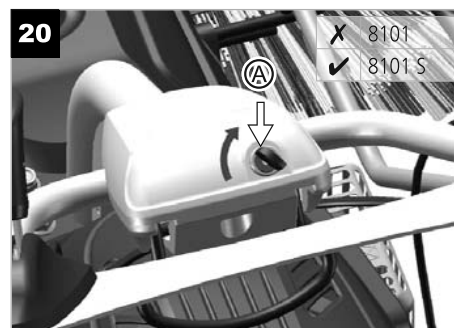
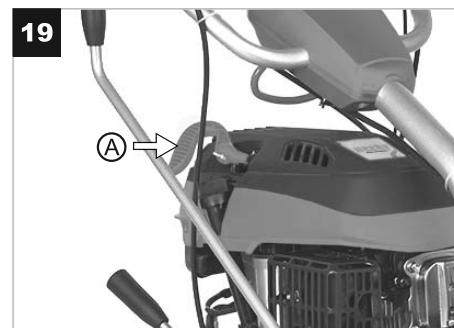
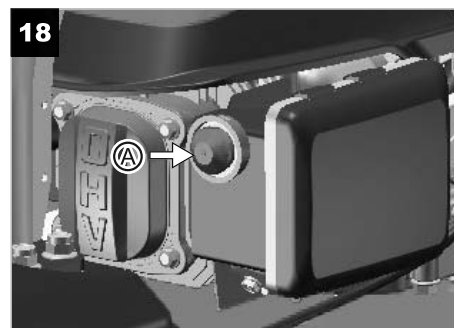
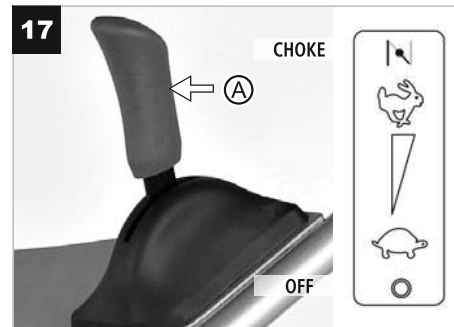
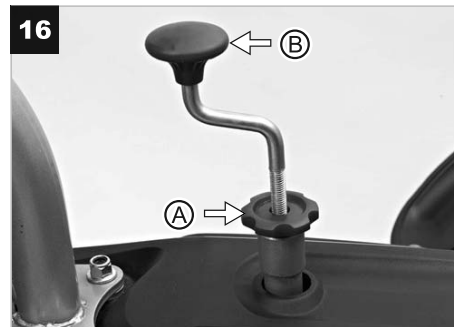
41



## ВИРІШЕННЯ ПРОБЛЕМ

**⚠ УВАГА** Відмови вашої машини, які вимагають більшого втручання повинні завжди усуватися спеціалізованою майстерні. Несанкціоноване втручання може призвести до збитків. Якщо ви не можете усунути несправність за допомогою заходів, описаних тут, контакт авторизований сервісний центр.

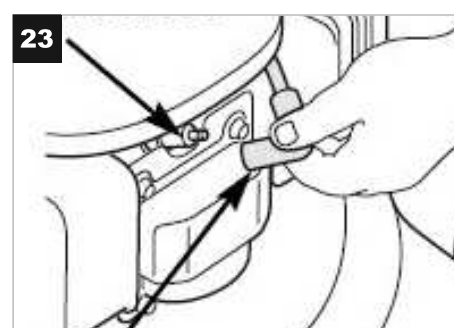
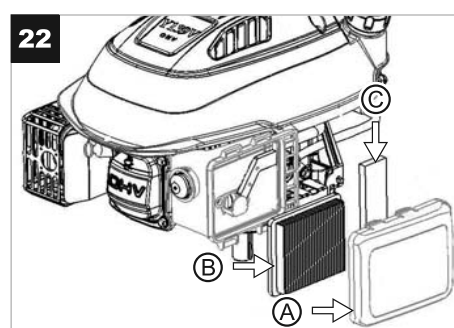
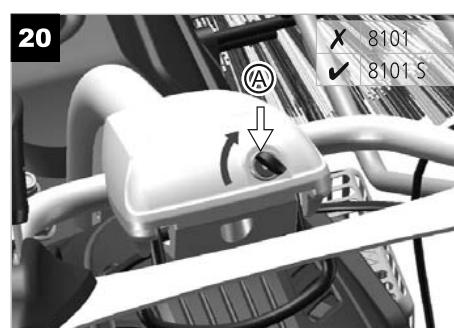
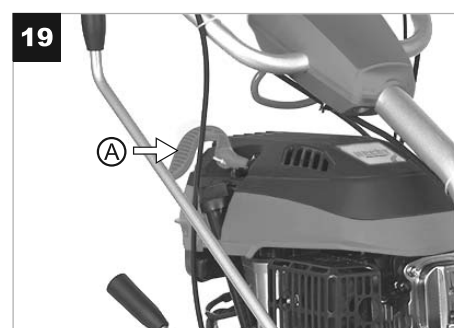
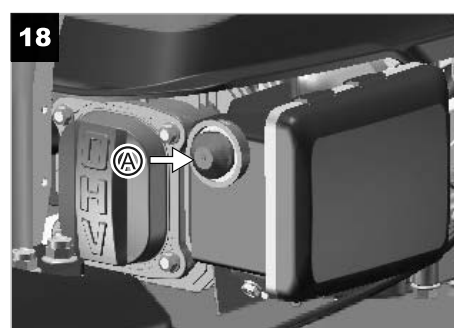
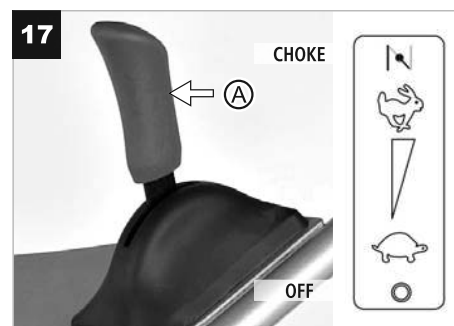
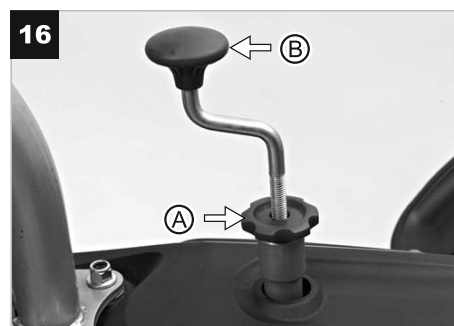
ПРОБЛЕМА	МОЖЛИВА ПРИЧИНА	УСУНЕННЯ
двигун не запускається.	Неправильна процедура запуску	Дотримуйтесь процедури
	Підсос не в правильній становище.	Перемістити важіль заслінки в правильне положення.
	Паливний бак порожній.	Наповніть бак
	Повітряний фільтр забитий.	Почистіть повітряного фільтра
	Нема свічки запалювання.	Затягнути свічку запалювання до моменту, - Див Технічні характеристики
	дроти Свічки відсутні або від'єднані від штекера.	Встановіть провід свічки запалювання на свічки запалювання.
	Зазор свічки запалювання є неправильним.	Встановіть правильний зазор між електродами - см специфікації
	Свічка запалювання несправна	Замініть свічку
	Карбюратор залит паливом	Зняти фільтруючий елемент повітряний, свічки запалювання і потягніть мотузку стартера безперервно до карбюраторних розсіється сам по собі і встановити фільтруючий елемент повітря, і очищаються свічки запалювання назад. Старт без дроселем.
	Несправний модуль запалювання	Зверніться в авторизований сервісний центр.
двигун важко заводиться або мала потужність.	Двигун не запускається після повороту ключа (Hecht 8101 S)	Заряджайте стартера
	Бруд, вода в паливному баку.	Злити паливо і почисти бак. Заповніть бак чистим, свіжим паливом
	Вентиляційний отвір в кришці паливного бака забитий	Очистіть або замініть кришку паливного бака.
двигун працює хаотично.	Повітряний фільтруючий елемент забитий.	Почистіть повітряного фільтра
	Свічка запалювання несправний.	Встановити нову, правильно пробку
	Зазор свічки запалювання є неправильним.	Встановіть правильний зазор між електродами - см специфікації
Двигун працює на холостому ходу погано.	Повітряний фільтруючий елемент забитий.	Почистіть повітряного фільтра
	Повітряний фільтруючий елемент забитий.	Почистіть повітряного фільтра
	Повітряні прорізи в кожуха двигуна засмічені.	Видаліть сміття з слотів.
	ребра охолодження і повітряні канали охолодження двигуна засмічені.	Видаліть сміття з ребер охолодження і повітряних каналів.

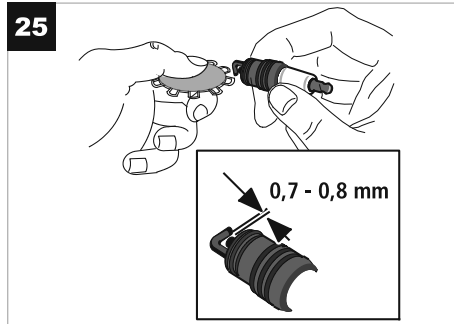
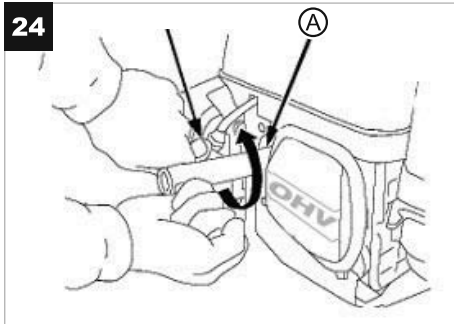


## ВИРІШЕННЯ ПРОБЛЕМ

**⚠ УВАГА** Відмови вашої машини, які вимагають більшого втручання повинні завжди усуватися спеціалізованою майстерні. Несанкціоноване втручання може призвести до збитків. Якщо ви не можете усунути несправність за допомогою заходів, описаних тут, контакт авторизований сервісний центр.

ПРОБЛЕМА	МОЖЛИВА ПРИЧИНА	УСУНЕННЯ
двигун не запускається.	Неправильна процедура запуску	Дотримуйтесь процедури
	Підсос не в правильній становище.	Перемістити важіль заслінки в правильне положення.
	Паливний бак порожній.	Наповніть бак
	Повітряний фільтр забитий.	Почистіть повітряного фільтра
	Нема свічки запалювання.	Затягнути свічку запалювання до моменту, - Див Технічні характеристики
	дроти Свічки відсутні або від'єднані від штекера.	Встановіть провід свічки запалювання на свічки запалювання.
	Зазор свічки запалювання є неправильним.	Встановіть правильний зазор між електродами - см специфікації
	Свічка запалювання несправна	Замініть свічку
	Карбюратор залит паливом	Зняти фільтруючий елемент повітряний, свічки запалювання і потягніть мотузку стартера безперервно до карбюраторних розсіється сам по собі і встановити фільтруючий елемент повітря, і очищаються свічки запалювання назад. Старт без дроселем.
	Несправний модуль запалювання	Зверніться в авторизований сервісний центр.
двигун важко заводиться або мала потужність.	Двигун не запускається після повороту ключа (Hecht 8101 S)	Заряджайте стартера
	Бруд, вода в паливному баку.	Злити паливо і почисти бак. Заповніть бак чистим, свіжим паливом
	Вентиляційний отвір в кришці паливного бака забитий	Очистіть або замініть кришку паливного бака.
двигун працює хаотично.	Повітряний фільтруючий елемент забитий.	Почистіть повітряного фільтра
	Свічка запалювання несправний.	Встановити нову, правильно пробку
	Зазор свічки запалювання є неправильним.	Встановіть правильний зазор між електродами - см специфікації
Двигун працює на холостому ходу погано.	Повітряний фільтруючий елемент забитий.	Почистіть повітряного фільтра
	Повітряний фільтруючий елемент забитий.	Почистіть повітряного фільтра
	Повітряні прорізи в кожуха двигуна засмічені.	Видаліть сміття з слотів.
	ребра охолодження і повітряні канали охолодження двигуна засмічені.	Видаліть сміття з ребер охолодження і повітряних каналів.





## ЯК ПРИЄДНАТИ ДОДАТКОВЕ ЗНАРЯДДЯ

### Ковш для прибирання снігу



Fix two wheels to the plough share by bolts / Закріпіть два колеса на ковш за допомогою болтів / Připevněte na radlici pomocí šroubů dvě kola / Připevnite na radlicu pomocou skrutiek dve kolesá / Zamocować dwa kółka pomocą śrub



Fix two support pillars to plough share by bolts / Закріпіть верхні опори, що підтримують ковш болтами / Připevněte na radlici pomocí šroubů dvě podpěry / Připevnite na radlicu pomocou skrutiek dve podpěry / Zamocować dwie podpórki pomocą śrub



Fix the support pillars to plough share by bolts / Připevněte na radlici pomocí šroubů spodní podpěry / Připevnite na radlicu pomocou skrutiek spodnú podporu / Zamocować dolny nośnik pomocą śrub



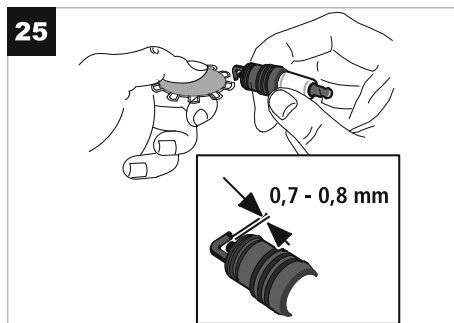
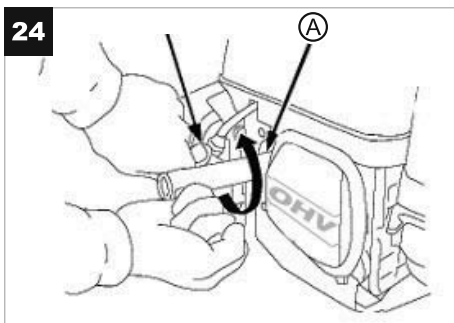
Put two support pillars to the machine / Надіньте верхні опори, на відповідні адаптери на машині / Nasadte obě vrchní podpěry do úchytů na stroji / Nasadte obie górne podpórki do uchytych na stroji / Umieścić obie górne podpórki do maszyn

**hecht**  
made for garden

9 / 168

39

**hecht**  
made for garden



## ЯК ПРИЄДНАТИ ДОДАТКОВЕ ЗНАРЯДДЯ

### Ковш для прибирання снігу



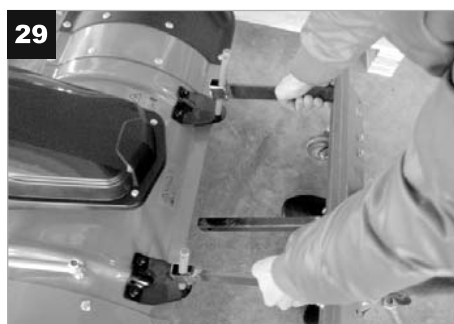
Fix two wheels to the plough share by bolts / Закріпіть два колеса на ковш за допомогою болтів / Připevněte na radlici pomocí šroubů dvě kola / Připevnite na radlicu pomocou skrutiek dve kolesá / Zamocować dwa kółka pomocą śrub



Fix two support pillars to plough share by bolts / Закріпіть верхні опори, що підтримують ковш болтами / Připevněte na radlici pomocí šroubů dvě podpěry / Připevnite na radlicu pomocou skrutiek dve podpěry / Zamocować dwie podpórki pomocą śrub



Fix the support pillars to plough share by bolts / Připevněte na radlici pomocí šroubů spodní podpěry / Připevnite na radlicu pomocou skrutiek spodnú podporu / Zamocować dolny nośnik pomocą śrub



Put two support pillars to the machine / Надіньте верхні опори, на відповідні адаптери на машині / Nasadte obě vrchní podpěry do úchytů na stroji / Nasadte obie górne podpórki do uchytych na stroji / Umieścić obie górne podpórki do maszyn

**hecht**  
made for garden

9 / 168

39

**hecht**  
made for garden

## ЗБЕРІГАННЯ ПАЛИВА

- Зберігайте бензин тільки в спеціальному банку, в іншому випадку існує небезпека забруднення палива.
- Ніколи не зберігайте двигун в безпосередній близькості від печі, кухонні плити, водонагрівачів з гнітом, умовну інший Пристрої, які можуть виробляти іскри.
- Якщо ви використовуєте забруднене бензин є ризик неправильної роботи двигуна або його пошкодження.
- мінімальна кількість магазину палива, яке ви можете використовувати до 14 днів. Не використовуйте паливо старше 14 днів.

## ЩО ДО ЗБЕРІГАННЯ ПРИСТРОЮ

1. Зберігайте машину в сухому, чистому і теплоізоляційний місці, поза досяжністю несанкціонованою людина.
2. Кришка блок з відповідним захисним кожухом, яка не зберігає вологу. Не використовуйте лист пластик в якості прикриття пилу. Непористою кришка пастки вологи навколо машини, сприяючи іржі та корозії.
3. Тримайте машину в хорошому стані, в разі необхідності попередження зміни і інструкцій етикетки на машина.

! Примітка: При зберіганні слід дотримуватися обережності, щоб нержавіючого обладнання. Використання світла масло або силікон, шерсть обладнання, особливо все металеві частини і всі рухомі частини.

## ЗБЕРІГАННЯ БАТАРЕЇ І ЗАРЯДНОГО ПРИСТРОЮ (ТІЛЬКИ HECHT 8101 S)

- Зберігайте акумулятори заряджені в сухому і dustfree приміщенні, захищеному від морозу, при температурі навколишнього середовища температура переважно в діапазоні від + 10 ° C до + 20 ° C.
- Заряджайте батарею перед зберіганням. Зберігайте батареї в сухому, темному і термічно стабільної середовищі.
- Не зберігайте батарею в прямому сонячному світлі.
- Не зберігайте та не використовуйте батарею в місцях, де температура може досягати або перевищувати 50 ° C (Наприклад, зовнішні навіси або металеві будівлі в літній період).
- Якщо акумуляторна батарея не використовується, тримайте його подалі від металевих предметів, таких як скріпки, монети, ключі, цвяхи, гвинти або інші дрібні металеві предмети, які можуть з'єднуватися з одного терміналу до іншого. Коротке замикання контактів акумулятора може призвести до опіків або пожежі.
- У разі тривалого зберігання ми рекомендуємо вам спішитися, або, принаймні, від'єднати акумулятор.
- У разі тривалого зберігання рекомендується заряджати батарею кожні 3 місяці.
- Акумулятор повинен бути замінений після того, як один рік використання.
- Зберігайте акумулятор у недоступних для сторонніх осіб.
- Зберігайте зарядний пристрій в сухому, чистому і теплоізоляційний місці, недоступному для сторонніх осіб.

## ТРАНСПОРТУВАННЯ

! УВАГА!!! При транспортуванні машини, поверніть паливний клапан положення OFF, і тримати рівень машини для запобігання витоку палива. протікання палива або парів палива може призвести до займання. Щоб уникнути отримання сильних опіків або виникнення пожежі, дайте двигуну охолонути Перед транспортуванням машину або зберігати його в закритому приміщенні.

1. Поверніть вимикач двигуна і паливний клапан (якщо він є) в положення ВІКЛ або зупинити позицію.
2. Дайте двигуну охолонути перед транспортуванням.
3. Тримайте рівень машини для запобігання витоку палива.
4. Догляд за Take, щоб не впустити або вдарити машину при транспортуванні.
5. прив'яжіть машину надійно в вертикальному положенні під час транспортування.

## ЗБЕРІГАННЯ ПАЛИВА

- Зберігайте бензин тільки в спеціальному банку, в іншому випадку існує небезпека забруднення палива.
- Ніколи не зберігайте двигун в безпосередній близькості від печі, кухонні плити, водонагрівачів з гнітом, умовну інший Пристрої, які можуть виробляти іскри.
- Якщо ви використовуєте забруднене бензин є ризик неправильної роботи двигуна або його пошкодження.
- мінімальна кількість магазину палива, яке ви можете використовувати до 14 днів. Не використовуйте паливо старше 14 днів.

## ЩО ДО ЗБЕРІГАННЯ ПРИСТРОЮ

1. Зберігайте машину в сухому, чистому і теплоізоляційний місці, поза досяжністю несанкціонованою людина.
2. Кришка блок з відповідним захисним кожухом, яка не зберігає вологу. Не використовуйте лист пластик в якості прикриття пилу. Непористою кришка пастки вологи навколо машини, сприяючи іржі та корозії.
3. Тримайте машину в хорошому стані, в разі необхідності попередження зміни і інструкцій етикетки на машина.

! Примітка: При зберіганні слід дотримуватися обережності, щоб нержавіючого обладнання. Використання світла масло або силікон, шерсть обладнання, особливо все металеві частини і всі рухомі частини.

## ЗБЕРІГАННЯ БАТАРЕЇ І ЗАРЯДНОГО ПРИСТРОЮ (ТІЛЬКИ HECHT 8101 S)

- Зберігайте акумулятори заряджені в сухому і dustfree приміщенні, захищеному від морозу, при температурі навколишнього середовища температура переважно в діапазоні від + 10 ° C до + 20 ° C.
- Заряджайте батарею перед зберіганням. Зберігайте батареї в сухому, темному і термічно стабільної середовищі.
- Не зберігайте батарею в прямому сонячному світлі.
- Не зберігайте та не використовуйте батарею в місцях, де температура може досягати або перевищувати 50 ° C (Наприклад, зовнішні навіси або металеві будівлі в літній період).
- Якщо акумуляторна батарея не використовується, тримайте його подалі від металевих предметів, таких як скріпки, монети, ключі, цвяхи, гвинти або інші дрібні металеві предмети, які можуть з'єднуватися з одного терміналу до іншого. Коротке замикання контактів акумулятора може призвести до опіків або пожежі.
- У разі тривалого зберігання ми рекомендуємо вам спішитися, або, принаймні, від'єднати акумулятор.
- У разі тривалого зберігання рекомендується заряджати батарею кожні 3 місяці.
- Акумулятор повинен бути замінений після того, як один рік використання.
- Зберігайте акумулятор у недоступних для сторонніх осіб.
- Зберігайте зарядний пристрій в сухому, чистому і теплоізоляційний місці, недоступному для сторонніх осіб.

## ТРАНСПОРТУВАННЯ

! УВАГА!!! При транспортуванні машини, поверніть паливний клапан положення OFF, і тримати рівень машини для запобігання витоку палива. протікання палива або парів палива може призвести до займання. Щоб уникнути отримання сильних опіків або виникнення пожежі, дайте двигуну охолонути Перед транспортуванням машину або зберігати його в закритому приміщенні.

1. Поверніть вимикач двигуна і паливний клапан (якщо він є) в положення ВІКЛ або зупинити позицію.
2. Дайте двигуну охолонути перед транспортуванням.
3. Тримайте рівень машини для запобігання витоку палива.
4. Догляд за Take, щоб не впустити або вдарити машину при транспортуванні.
5. прив'яжіть машину надійно в вертикальному положенні під час транспортування.

зберігання далеко від будь-якого приладу, який працює з полум'ям, таких як піч, водонагрівач, або сушарка для одягу.

- Також уникайте місць з іскрою виробляти електричний двигун, або там, де інструменти влади працюють.
- Якщо можливо, уникайте місць зберігання з високою вологістю, тому що сприяє іржі та корозії.
- Якщо є бензин в паливному баку, залиште паливний клапан в положення OFF.
- Тримайте рівень двигуна при зберіганні. Нахил може викликати палива або витік масла.
- З двигуна і вихлопної системи прохолодному, накрийте двигун для захисту від пилу. Гарячий двигун і вихлопна система можуть запалити або розплавити деякі матеріали.
- Не використовуйте листовий пластик в якості прикриття пилу. Непористого кришка пастки вологи навколо двигун, сприяючи іржі і корозії.

### ДОДАВАННЯ СТАБІЛІЗАТОРА ПРОДОВЖИТЬ ТЕРМІН ЗБЕРІГАННЯ ПАЛИВА

Для захисту двигуна використовувати стабілізатор палива, який доступний на заправних станціях. При додаванні стабілізатора бензину, заповнити паливний бак свіжим бензином. Якщо заповнена лише частково, повітря в баку буде сприяти псуванню палива при зберіганні. Якщо ви зберігаєте каністру бензину для дозаправки, переконайтеся, що він містить тільки свіжий бензин.

1. Додайте стабілізатор палива відповідно до інструкцій виробника.
2. Після додавання стабілізатора бензину, запустіть двигун на відкритому повітрі протягом 10 хвилин, щоб переконаватися, що обробляють бензин замінив необроблений бензин в карбюраторі.

### МІЖСЕЗОННЕ ЗБЕРІГАННЯ

Якщо ваш двигун буде зберігатися з бензином у паливному баку та карбюраторі, бензин буде окислюватися і погіршуватися. Старий бензин викличе жорсткий запуск, і залишає відкладення жувальної гумки, які закупорюють паливна система. Якщо бензин в вашому двигуні погіршується під час зберігання, вам, можливо, доведеться мати карбюратор і інші компоненти системи паливних відремонтувати або замінити. Як паливо не може бути в двигун більш ніж на 14 днів. Якщо залишити його там довше це може привести до пошкодження на двигуні, ці пошкодження не покриваються гарантією. Додавання палива стабілізатора бензину може продовжити термін служби палива.

Наступні кроки мають бути зроблені, щоб підготувати машину до зберігання.

1. Очистіть паливний бак з всмоктуючим насосом після останнього робочого сезону.

**УВАГА! Чи не зливайте бензин в закритих приміщеннях, в безпосередній близькості від відкритого вогню, і так далі Не курити! Пари бензину може призвести до вибуху або пожежі.**

2. Заведіть двигун і дайте йому попрацювати, поки він не використав всі залишилися бензин і кіосків.
3. Зніміть свічку запалювання. Використовуйте маслянку, щоб заповнити припл. 20 мл рекомендується моторне масло в камера згоряння. Увімкніть стартер, щоб рівномірно розподілити масло в камері згоряння камера. Замінити свічку запалювання.
4. Замінити свічку запалювання.
5. Замінити моторне масло.

### ВИКЛЮЧЕННЯ ІЗ ЗБЕРІГАННЯ

Перевірте ваш двигун, як описано в розділі для перевірки працездатності даного керівництва. Якщо паливо було злито під час підготовки до зберігання, наповніть бак свіжим бензином. Якщо ви тримаєте контейнер бензину для дозаправки, переконайтеся, що він містить тільки свіжий бензин. бензин окислюється і з часом погіршується, в результаті чого важко починати і засмічення. Якщо циліндр був покритий маслом під час підготовки до зберігання, двигун буде коротко курити стартап. Це нормально.

**hecht**  
made for garden

38

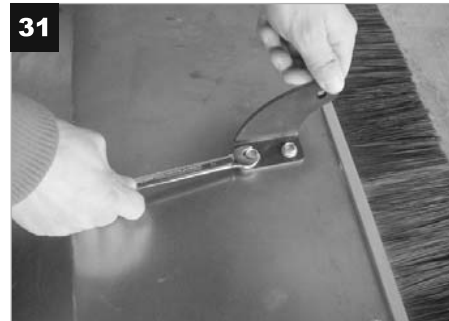
10 / 168

**hecht**  
made for garden



Fix the other support pillar to the machine by bolt / Закріпіть нижню опорну стійку до машини болтами / Připevňte spodní podpěru pomocí šroubů ke stroji / Připevňte spodní podporu pomocí šroubů ke stroji / Zamocować dolny nośnik pomocą śrub do maszyny

### THE DUST CONTAINER / ПИЛОЗБІРНИК / ZÁSOBNÍK NA SBĚR NEČISTOT / ZÁSOBNÍK NA ZBER NEČISTŮT / PODAJNIK NA ZBIÓR NIECZYSTOŚCI



Fix two holders to the dust collector by bolts / Закріпіть два тримачі до пилозбірника болтами / Připevňte dva držáky pomocí šroubů k zásobníku / Připevnte dva držáky pomocou šroubů k zásobníku / Zamocować dwa wsporniki pomocą śrub



Fix the dust collector to machine by bolts and knobs / Закріпіть пилозбірник на машині за допомогою болтів і ручки на адаптері / Připevňte zásobník pomocí šroubů a matic na stroj / Připevnte zásobník pomocou šroubů a matic na stroj / Zamocować podajnik pomocą śrub do maszyny

зберігання далеко від будь-якого приладу, який працює з полум'ям, таких як піч, водонагрівач, або сушарка для одягу.

- Також уникайте місць з іскрою виробляти електричний двигун, або там, де інструменти влади працюють.
- Якщо можливо, уникайте місць зберігання з високою вологістю, тому що сприяє іржі та корозії.
- Якщо є бензин в паливному баку, залиште паливний клапан в положення OFF.
- Тримайте рівень двигуна при зберіганні. Нахил може викликати палива або витік масла.
- З двигуна і вихлопної системи прохолодному, накрийте двигун для захисту від пилу. Гарячий двигун і вихлопна система можуть запалити або розплавити деякі матеріали.
- Не використовуйте листовий пластик в якості прикриття пилу. Непористого кришка пастки вологи навколо двигун, сприяючи іржі і корозії.

### ДОДАВАННЯ СТАБІЛІЗАТОРА ПРОДОВЖИТЬ ТЕРМІН ЗБЕРІГАННЯ ПАЛИВА

Для захисту двигуна використовувати стабілізатор палива, який доступний на заправних станціях. При додаванні стабілізатора бензину, заповнити паливний бак свіжим бензином. Якщо заповнена лише частково, повітря в баку буде сприяти псуванню палива при зберіганні. Якщо ви зберігаєте каністру бензину для дозаправки, переконайтеся, що він містить тільки свіжий бензин.

1. Додайте стабілізатор палива відповідно до інструкцій виробника.
2. Після додавання стабілізатора бензину, запустіть двигун на відкритому повітрі протягом 10 хвилин, щоб переконаватися, що обробляють бензин замінив необроблений бензин в карбюраторі.

### МІЖСЕЗОННЕ ЗБЕРІГАННЯ

Якщо ваш двигун буде зберігатися з бензином у паливному баку та карбюраторі, бензин буде окислюватися і погіршуватися. Старий бензин викличе жорсткий запуск, і залишає відкладення жувальної гумки, які закупорюють паливна система. Якщо бензин в вашому двигуні погіршується під час зберігання, вам, можливо, доведеться мати карбюратор і інші компоненти системи паливних відремонтувати або замінити. Як паливо не може бути в двигун більш ніж на 14 днів. Якщо залишити його там довше це може привести до пошкодження на двигуні, ці пошкодження не покриваються гарантією. Додавання палива стабілізатора бензину може продовжити термін служби палива.

Наступні кроки мають бути зроблені, щоб підготувати машину до зберігання.

1. Очистіть паливний бак з всмоктуючим насосом після останнього робочого сезону.

**УВАГА! Чи не зливайте бензин в закритих приміщеннях, в безпосередній близькості від відкритого вогню, і так далі Не курити! Пари бензину може призвести до вибуху або пожежі.**

2. Заведіть двигун і дайте йому попрацювати, поки він не використав всі залишилися бензин і кіосків.
3. Зніміть свічку запалювання. Використовуйте маслянку, щоб заповнити припл. 20 мл рекомендується моторне масло в камера згоряння. Увімкніть стартер, щоб рівномірно розподілити масло в камері згоряння камера. Замінити свічку запалювання.
4. Замінити свічку запалювання.
5. Замінити моторне масло.

### ВИКЛЮЧЕННЯ ІЗ ЗБЕРІГАННЯ

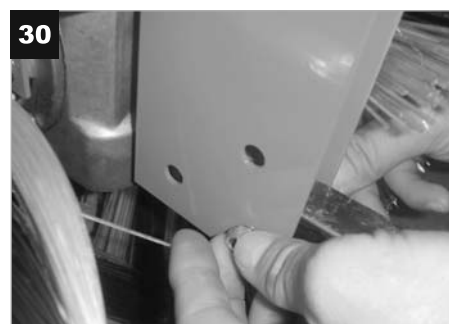
Перевірте ваш двигун, як описано в розділі для перевірки працездатності даного керівництва. Якщо паливо було злито під час підготовки до зберігання, наповніть бак свіжим бензином. Якщо ви тримаєте контейнер бензину для дозаправки, переконайтеся, що він містить тільки свіжий бензин. бензин окислюється і з часом погіршується, в результаті чого важко починати і засмічення. Якщо циліндр був покритий маслом під час підготовки до зберігання, двигун буде коротко курити стартап. Це нормально.

**hecht**  
made for garden

38

10 / 168

**hecht**  
made for garden



Fix the other support pillar to the machine by bolt / Закріпіть нижню опорну стійку до машини болтами / Připevňte spodní podpěru pomocí šroubů ke stroji / Připevnte spodní podporu pomocí šroubů ke stroji / Zamocować dolny nośnik pomocą śrub do maszyny

### THE DUST CONTAINER / ПИЛОЗБІРНИК / ZÁSOBNÍK NA SBĚR NEČISTOT / ZÁSOBNÍK NA ZBER NEČISTŮT / PODAJNIK NA ZBIÓR NIECZYSTOŚCI



Fix two holders to the dust collector by bolts / Закріпіть два тримачі до пилозбірника болтами / Připevňte dva držáky pomocí šroubů k zásobníku / Připevnte dva držáky pomocou šroubů k zásobníku / Zamocować dwa wsporniki pomocą śrub



Fix the dust collector to machine by bolts and knobs / Закріпіть пилозбірник на машині за допомогою болтів і ручки на адаптері / Připevňte zásobník pomocí šroubů a matic na stroj / Připevnte zásobník pomocou šroubů a matic na stroj / Zamocować podajnik pomocą śrub do maszyny

**SPECIFICATIONS / TECHNISCHE DATEN / SPECIFIKACE / ŠPECIFIKÁCIA / DANE TECHNICZNE**

EN	UA	CS	SK	PL	
<b>HECHT 8101 / 8101 S</b>					
Engine - 4-stroke, single cylinder, OHV	4-х тактний двигун роздільно-циліндровий, OHV	Motor - 4-takt, jednoválec, OHV	Motor - 4-takt, jednoválec, OHV	Silnik - 4-suwowy, 1-cylindrowy, OHV	✓
Engine power according to SAE J1940	потужність двигуна відповідно до SAE J1940	Výkon motoru podle SAE J1940	Výkon motora podľa SAE J1940	Moc silnika przez SAE J1940	<b>3,6 kW</b>
Max. engine power at 3600 rpm	макс. потужність двигуна при 3600 обертах/хв	Max. výkon motoru při 3600 ot./min.	Max. výkon motora při 3600 ot./min.	Max. moc / 3600 obrotów silnika	<b>4,8 kW / 6,5 HP</b>
Max. torque	макс. крутний момент	Max. točivý moment	Max. krútiaci moment	Max. moment obrotowy	<b>10 Nm / 3060 min.</b>
Engine displacement	об'єм двигуна	Objem motoru	Objem motora	Pojemność	<b>173 cm<sup>3</sup></b>
Operating speed of engine (rpm)	робоча швидкість двигуна в обертах/хв	Pracovní otáčky motoru (ot.)	Pracovné otáčky motora (ot.)	Robocza prędkość silnika	<b>3000 / min.</b>
Bore x stroke	Діаметр циліндра / хід поршня	Vrtání x zdvih	Vrtanie x zdvih	Wiercenie x skok	<b>70 x 45</b>
Forced air cooling system	Повітряна система охолодження	Chlazení nuceným oběhem vzduchu	Chladienie núteným oběhom vzduchu	Wymuszony obieg powietrza	✓
Lubrication system - forced splash	система змазки-примусового вприску	Mazací soustava - nucený rozstřík	Mazacia sústava - nútený rozstrek	Układ smarowania - wymuszony rozprysk	✓
Spark plug gap	Зазор свічки запалювання	Vzdálenost elektrod svíčky	Vzdialenosť elektrod sviečky	Odległości między elektrodami świecy	<b>0,7 - 0,8 mm</b>
Fuel tank capacity	ємність паливного баку	Kapacita paliv. nádrže	Kapacita paliv. nádrže	Pojemność zbiornika paliwa	<b>1 l</b>
Fuel type - unleaded gasoline	Тип палива - неетилований бензин	Palivo - bezolovn. benzín	Palivo - bezolovn. benzín	Paliwo - benzyna bezołowiowa	✓
Minimum octane rating	мінімальне октанове число	Minimální oktanové číslo	Minimálne oktanové číslo	Minimalna liczba oktanowa	<b>90</b>

**hecht**  
made for garden

11 / 168

37

**hecht**  
made for garden

Використовуйте щітку або суху тканину для очищення двигуна. Це двигун з повітряним охолодженням. бруд або сміття може обмежити потік повітря і привести до перегріву двигуна, що призводить до поганого продуктивності і вкорочувати термін служби двигуна.

Використовуйте щітку або суху тканину для видалення сміття з пальця охоронця. Тримайте зчеплення, пружини і управляє чистими. Тримайте область навколо і позаду глушника всіх горючих відходів.

**НАЛАШТУВАННЯ ДВИГУНА**

**Примітка:** Не змінюйте якимось чином номінальну частоту обертання двигуна (карбюратор або сторони сторона регулятора).

Ваш двигун встановлювали на заводі-виробнику і недотримання швидкості двигуна омологації може бути небезпечно для вашої безпеки і інші безпеки. Якщо параметри електродвигуна змінюється в будь-якому чином, гарантія буде скасована. Якщо Вам потрібна додаткова регулювання необхідна (наприклад. Для великої висоти), зверніться в авторизований сервісний центр!

**ЗБЕРІГАННЯ**

**УВАГА!** Двигун повинен бути повністю охолов перед збереженням машина.

- Ніколи не зберігайте обладнання з бензином в баку всередині будівлі, де пари можуть досягти відкритого полум'я або іскри.
- Дайте двигуну охолонути перед зберіганням в будь-якому контейнері.
- Замініть пошкоджені або зношені деталі для безпеки. Використовуйте тільки оригінальні запасні частини
- Якщо паливний бак повинен бути злита, це повинно бути зроблено на відкритому повітрі.

**ЗБЕРІГАННЯ ДВИГУНА**

**Увага:** Ніколи не зберігайте двигун в безпосередній близькості від печей печей водонагрівачі з легкозаймистими речовинами та інші пристрої, які можуть виробляти іскри.

**ПІДГОТОВКА ДО ЗБЕРІГАННЯ ДВИГУНА**

Правильна підготовка зберігання має важливе значення для підтримки вашого несправність двигуна безкоштовно і добре виглядати. Наступні кроки допоможуть зберегти від іржі і корозії від погіршення функції вашого двигуна і зовнішній вигляд, і зробить двигун легше почати, коли ви використовуєте його знову.

**ОЧИЩЕННЯ**

Правильна підготовка зберігання має важливе значення для підтримки вашого несправність двигуна безкоштовно і добре виглядати. Наступні кроки допоможуть зберегти від іржі і корозії від погіршення функції вашого двигуна і зовнішній вигляд, і зробить двигун легше почати, коли ви використовуєте його знову.

**Примітка:** За допомогою садового шланга або тиску відра може змусити воду в очисник повітря або отвір глушника. Вода в повітроочисника буде замочити повітряний фільтр, і вода, яка проходить через повітряний фільтр або глушник може потрапити в циліндр, в результаті чого ушкодження.

**ЗАСТЕРЕЖЕННЯ ПРИ ЗБЕРІГАННІ**

- Якщо ваш двигун буде зберігатися з бензином у паливному баку та карбюраторі, важливо зменшити небезпеку загорання парів бензину. Виберіть добре провітрюється для зберігання

**SPECIFICATIONS / TECHNISCHE DATEN / SPECIFIKACE / ŠPECIFIKÁCIA / DANE TECHNICZNE**

EN	UA	CS	SK	PL	
<b>HECHT 8101 / 8101 S</b>					
Engine - 4-stroke, single cylinder, OHV	4-х тактний двигун роздільно-циліндровий, OHV	Motor - 4-takt, jednoválec, OHV	Motor - 4-takt, jednoválec, OHV	Silnik - 4-suwowy, 1-cylindrowy, OHV	✓
Engine power according to SAE J1940	потужність двигуна відповідно до SAE J1940	Výkon motoru podle SAE J1940	Výkon motora podľa SAE J1940	Moc silnika przez SAE J1940	<b>3,6 kW</b>
Max. engine power at 3600 rpm	макс. потужність двигуна при 3600 обертах/хв	Max. výkon motoru při 3600 ot./min.	Max. výkon motora při 3600 ot./min.	Max. moc / 3600 obrotów silnika	<b>4,8 kW / 6,5 HP</b>
Max. torque	макс. крутний момент	Max. točivý moment	Max. krútiaci moment	Max. moment obrotowy	<b>10 Nm / 3060 min.</b>
Engine displacement	об'єм двигуна	Objem motoru	Objem motora	Pojemność	<b>173 cm<sup>3</sup></b>
Operating speed of engine (rpm)	робоча швидкість двигуна в обертах/хв	Pracovní otáčky motoru (ot.)	Pracovné otáčky motora (ot.)	Robocza prędkość silnika	<b>3000 / min.</b>
Bore x stroke	Діаметр циліндра / хід поршня	Vrtání x zdvih	Vrtanie x zdvih	Wiercenie x skok	<b>70 x 45</b>
Forced air cooling system	Повітряна система охолодження	Chlazení nuceným oběhem vzduchu	Chladienie núteným oběhom vzduchu	Wymuszony obieg powietrza	✓
Lubrication system - forced splash	система змазки-примусового вприску	Mazací soustava - nucený rozstřík	Mazacia sústava - nútený rozstrek	Układ smarowania - wymuszony rozprysk	✓
Spark plug gap	Зазор свічки запалювання	Vzdálenost elektrod svíčky	Vzdialenosť elektrod sviečky	Odległości między elektrodami świecy	<b>0,7 - 0,8 mm</b>
Fuel tank capacity	ємність паливного баку	Kapacita paliv. nádrže	Kapacita paliv. nádrže	Pojemność zbiornika paliwa	<b>1 l</b>
Fuel type - unleaded gasoline	Тип палива - неетилований бензин	Palivo - bezolovn. benzín	Palivo - bezolovn. benzín	Paliwo - benzyna bezołowiowa	✓
Minimum octane rating	мінімальне октанове число	Minimální oktanové číslo	Minimálne oktanové číslo	Minimalna liczba oktanowa	<b>90</b>

**hecht**  
made for garden

11 / 168

37

**hecht**  
made for garden

Використовуйте щітку або суху тканину для очищення двигуна. Це двигун з повітряним охолодженням. бруд або сміття може обмежити потік повітря і привести до перегріву двигуна, що призводить до поганого продуктивності і вкорочувати термін служби двигуна.

Використовуйте щітку або суху тканину для видалення сміття з пальця охоронця. Тримайте зчеплення, пружини і управляє чистими. Тримайте область навколо і позаду глушника всіх горючих відходів.

**НАЛАШТУВАННЯ ДВИГУНА**

**Примітка:** Не змінюйте якимось чином номінальну частоту обертання двигуна (карбюратор або сторони сторона регулятора).

Ваш двигун встановлювали на заводі-виробнику і недотримання швидкості двигуна омологації може бути небезпечно для вашої безпеки і інші безпеки. Якщо параметри електродвигуна змінюється в будь-якому чином, гарантія буде скасована. Якщо Вам потрібна додаткова регулювання необхідна (наприклад. Для великої висоти), зверніться в авторизований сервісний центр!

**ЗБЕРІГАННЯ**

**УВАГА!** Двигун повинен бути повністю охолов перед збереженням машина.

- Ніколи не зберігайте обладнання з бензином в баку всередині будівлі, де пари можуть досягти відкритого полум'я або іскри.
- Дайте двигуну охолонути перед зберіганням в будь-якому контейнері.
- Замініть пошкоджені або зношені деталі для безпеки. Використовуйте тільки оригінальні запасні частини
- Якщо паливний бак повинен бути злита, це повинно бути зроблено на відкритому повітрі.

**ЗБЕРІГАННЯ ДВИГУНА**

**Увага:** Ніколи не зберігайте двигун в безпосередній близькості від печей печей водонагрівачі з легкозаймистими речовинами та інші пристрої, які можуть виробляти іскри.

**ПІДГОТОВКА ДО ЗБЕРІГАННЯ ДВИГУНА**

Правильна підготовка зберігання має важливе значення для підтримки вашого несправність двигуна безкоштовно і добре виглядати. Наступні кроки допоможуть зберегти від іржі і корозії від погіршення функції вашого двигуна і зовнішній вигляд, і зробить двигун легше почати, коли ви використовуєте його знову.

**ОЧИЩЕННЯ**

Правильна підготовка зберігання має важливе значення для підтримки вашого несправність двигуна безкоштовно і добре виглядати. Наступні кроки допоможуть зберегти від іржі і корозії від погіршення функції вашого двигуна і зовнішній вигляд, і зробить двигун легше почати, коли ви використовуєте його знову.

**Примітка:** За допомогою садового шланга або тиску відра може змусити воду в очисник повітря або отвір глушника. Вода в повітроочисника буде замочити повітряний фільтр, і вода, яка проходить через повітряний фільтр або глушник може потрапити в циліндр, в результаті чого ушкодження.

**ЗАСТЕРЕЖЕННЯ ПРИ ЗБЕРІГАННІ**

- Якщо ваш двигун буде зберігатися з бензином у паливному баку та карбюраторі, важливо зменшити небезпеку загорання парів бензину. Виберіть добре провітрюється для зберігання

## ПАЛИВНА СИСТЕМА

**Увага:** Запасні частини паливної системи (пробки, шланги, баки, фільтри і т.д.) повинні бути такий же, як оригінал в іншому випадку виникає небезпека пожежі.

- Регулярно перевіряйте стан паливних шлангів.
- Замінити паливний шланг кожні 2 роки. У разі витіку палива з паливного шланга, негайно замінити паливний шланг.

## ВИДАЛЕННЯ БРУДУ

Кожен день або перед кожним використанням видалити з двигуна влаштувалися бруд. Зберігайте чисті дро бари, пружини і елементи управління. Видаліть легкозаймисті залишки з глушника навколишнього.

**Увага:** Ніколи не мийте двигун водою. Вода може проникнути в паливну систему. Використовуйте щітку або суху ганчірку для чищення.

**Увага:** Двигун і його частини повинні міститися в чистоті, щоб уникнути перегріву і запалення шару бруду.

## ФІЛЬТР ОЧИСТКИ ПАЛИВА

**УВАГА!** Бензин надзвичайно вогнебезпечний і вибухонебезпечний при певних умовах. Не паліть і не допускайте полум'я або іскор в зоні відкритого вогню.

1. Зніміть паливний фільтр з паливного бака.
2. Очистіть паливний фільтр (видалити бруд, що накопився на сітці, і переконайтеся, що сітка не порушується в будь-якому місці).
3. Встановіть паливний фільтр і паливопровід.

## ЧИСТКА ПАЛИВНОМУ БАКУ ТА КАРБЮРАТОРА

**УВАГА!** Бензин надзвичайно горючий і вибухонебезпечний, і ви можете бути спалені або серйозні травми при поводженні з паливом.

- Зупиніть двигун, дайте йому повністю охолонути і зберігати тепло, іскри і полум'я геть.
- Заправляйте тільки на відкритому повітрі.
- Протріть розливів негайно.

1. Помістіть затверджений бензин контейнер під карбюратор і використовуйте воронку, щоб не забруднити палива.
2. Зніміть зливний болт, а потім перемістити важіль паливного клапана в положення ON (якщо вона є).
3. Після того, як всі паливо стече в контейнер, встановіть зливний болт і шайбу. Затягнути зливний болт надійно.

## ОЧИСТКА СИСТЕМА ОХОЛОДЖЕННЯ ПОВІТРЯ

**УВАГА!** Ті, що йдуть двигуни виділяють тепло. Частини двигуна, особливо глушник, стають дуже жарко. Важкі термічні опіки можуть виникати при контакті. Горючий сміття, такі як листя, трава, хмиз тощо можуть спалахнути.

- Дайте глушнику, циліндру і ребрах циліндра охолонути, перш ніж торкатися.
- Видалити накопичене сміття з області глушника і циліндра.

**УВАГА:** Не використовуйте воду для очищення двигуна. Вода може забруднювати. Вода може забруднити паливну систему.

**NECHT**  
made for garden

36

12 / 168

**NECHT**  
made for garden

Oil tank capacity	ємність масляного баку	Kapacita nádrže oleje	Kapacita nádrže oleja	Pojemność oleju	0,6 l
Lubricating oil	мастило	Mazací olej	Mazací olej	Olej smarujący	SAE 10W-40 / API SG, SH, SJ, SL
Recommended oil - summer / winter operation (below 0°C)	рекомендовані мастила - літо / зима (Нижче 0 ° C)	Doporučený olej - letní / zimní provoz (pod 0°C)	Odporúčaný olej - letná / zimná prevádzka (pod 0°C)	Zalecany olej - lato / zima (poniżej 0 ° C)	CASTROL Garden 4T / CASTROL Magnatec 5W-40C3
Self propel	самопересувний	Pojezd	Pojazd	Samoprzesuwny	✓
Ground speed	швидкість	Rychlost pojezdu	Rýchlosť pojazdu	Prędkość jazdy	R1: 0,5m/s R2: 0,7m/s (1): 0,5m/s (2): 0,7m/s (3): 1 m/s (4): 1,2m/s
Gearbox - forward / reverse	Коробка передач - вперед / назад	Počet rychlostí vpřed / vzad	Počet rýchlostí vpred / vzad	Przekładnia - w przód / wstecz	↑ 4 x ↓ 2 x
Max. sweeping speed	швидкість підмітання	Max. zemetací rychlost	Max. zemetacia rýchlosť	Maks. prędkość zamiatania	4320 m <sup>2</sup> /h
Working width	робоча ширина	Pracovní šířka	Pracovná šírka	Szerokość robocza	1000 mm
Brush diameter	діаметр щітки	Průměr kartáče	Priemer kefy	Średnica szczotki	35 cm
Brush speed	швидкість обертання щітки	Otáčky nástroje	Otáčky nástroja	Prędkość obrotowa narzędzia	180 - 350/min.
Handle height adjustment levels	кількість рівнів висоти	Stupně nastavení výšky rukojeti	Stupne nastavenia výšky rúkaväte	Stopnie ustawienia wysokości uchwytu	3 x
Tire pressure	тиск в шинах	Tlak v pneumatikách	Tlak v pneumatikách	Ciśnienie w oponach	20 PSI
Rear wheels	ведучі колеса	Zadní kola	Zadné kolesá	Tyłne koła	13"
Support wheel	допоміжні колеса	Podpěrné kolo	Oporné koleso	Koło podporowe	9"
Operating conditions	робочі умови	Provozní podmínky	Prevádzkové podmienky	Warunki użytkowania	0°C - +35°C
Measured sound pressure level at the operator's position	вимірний рівень звукового тиску на оператора	Naměřená hladina akustického tlaku v místě obsluhy	Nameraná hladina akustického tlaku v místě obsluhy	Zmierzony poziom ciśnienia akustycznego na operatora	LPA = 84,5 dB (A) K = 2,5 dB (A)
Vibrations at the handle	Вібрації в ручках	Vibrace na rukojeti	Vibrácie na rukoväti	Wibracje na uchwycie	7,127 m/s <sup>2</sup> K = 1,5 m/s <sup>2</sup>

## ПАЛИВНА СИСТЕМА

**Увага:** Запасні частини паливної системи (пробки, шланги, баки, фільтри і т.д.) повинні бути такий же, як оригінал в іншому випадку виникає небезпека пожежі.

- Регулярно перевіряйте стан паливних шлангів.
- Замінити паливний шланг кожні 2 роки. У разі витіку палива з паливного шланга, негайно замінити паливний шланг.

## ВИДАЛЕННЯ БРУДУ

Кожен день або перед кожним використанням видалити з двигуна влаштувалися бруд. Зберігайте чисті дро бари, пружини і елементи управління. Видаліть легкозаймисті залишки з глушника навколишнього.

**Увага:** Ніколи не мийте двигун водою. Вода може проникнути в паливну систему. Використовуйте щітку або суху ганчірку для чищення.

**Увага:** Двигун і його частини повинні міститися в чистоті, щоб уникнути перегріву і запалення шару бруду.

## ФІЛЬТР ОЧИСТКИ ПАЛИВА

**УВАГА!** Бензин надзвичайно вогнебезпечний і вибухонебезпечний при певних умовах. Не паліть і не допускайте полум'я або іскор в зоні відкритого вогню.

1. Зніміть паливний фільтр з паливного бака.
2. Очистіть паливний фільтр (видалити бруд, що накопився на сітці, і переконайтеся, що сітка не порушується в будь-якому місці).
3. Встановіть паливний фільтр і паливопровід.

## ЧИСТКА ПАЛИВНОМУ БАКУ ТА КАРБЮРАТОРА

**УВАГА!** Бензин надзвичайно горючий і вибухонебезпечний, і ви можете бути спалені або серйозні травми при поводженні з паливом.

- Зупиніть двигун, дайте йому повністю охолонути і зберігати тепло, іскри і полум'я геть.
- Заправляйте тільки на відкритому повітрі.
- Протріть розливів негайно.

1. Помістіть затверджений бензин контейнер під карбюратор і використовуйте воронку, щоб не забруднити палива.
2. Зніміть зливний болт, а потім перемістити важіль паливного клапана в положення ON (якщо вона є).
3. Після того, як всі паливо стече в контейнер, встановіть зливний болт і шайбу. Затягнути зливний болт надійно.

## ОЧИСТКА СИСТЕМА ОХОЛОДЖЕННЯ ПОВІТРЯ

**УВАГА!** Ті, що йдуть двигуни виділяють тепло. Частини двигуна, особливо глушник, стають дуже жарко. Важкі термічні опіки можуть виникати при контакті. Горючий сміття, такі як листя, трава, хмиз тощо можуть спалахнути.

- Дайте глушнику, циліндру і ребрах циліндра охолонути, перш ніж торкатися.
- Видалити накопичене сміття з області глушника і циліндра.

**УВАГА:** Не використовуйте воду для очищення двигуна. Вода може забруднювати. Вода може забруднити паливну систему.

**NECHT**  
made for garden

36

12 / 168

**NECHT**  
made for garden

Oil tank capacity	ємність масляного баку	Kapacita nádrže oleje	Kapacita nádrže oleja	Pojemność oleju	0,6 l
Lubricating oil	мастило	Mazací olej	Mazací olej	Olej smarujący	SAE 10W-40 / API SG, SH, SJ, SL
Recommended oil - summer / winter operation (below 0°C)	рекомендовані мастила - літо / зима (Нижче 0 ° C)	Doporučený olej - letní / zimní provoz (pod 0°C)	Odporúčaný olej - letná / zimná prevádzka (pod 0°C)	Zalecany olej - lato / zima (poniżej 0 ° C)	CASTROL Garden 4T / CASTROL Magnatec 5W-40C3
Self propel	самопересувний	Pojezd	Pojazd	Samoprzesuwny	✓
Ground speed	швидкість	Rychlost pojezdu	Rýchlosť pojazdu	Prędkość jazdy	R1: 0,5m/s R2: 0,7m/s (1): 0,5m/s (2): 0,7m/s (3): 1 m/s (4): 1,2m/s
Gearbox - forward / reverse	Коробка передач - вперед / назад	Počet rychlostí vpřed / vzad	Počet rýchlostí vpred / vzad	Przekładnia - w przód / wstecz	↑ 4 x ↓ 2 x
Max. sweeping speed	швидкість підмітання	Max. zemetací rychlost	Max. zemetacia rýchlosť	Maks. prędkość zamiatania	4320 m <sup>2</sup> /h
Working width	робоча ширина	Pracovní šířka	Pracovná šírka	Szerokość robocza	1000 mm
Brush diameter	діаметр щітки	Průměr kartáče	Priemer kefy	Średnica szczotki	35 cm
Brush speed	швидкість обертання щітки	Otáčky nástroje	Otáčky nástroja	Prędkość obrotowa narzędzia	180 - 350/min.
Handle height adjustment levels	кількість рівнів висоти	Stupně nastavení výšky rukojeti	Stupne nastavenia výšky rúkaväte	Stopnie ustawienia wysokości uchwytu	3 x
Tire pressure	тиск в шинах	Tlak v pneumatikách	Tlak v pneumatikách	Ciśnienie w oponach	20 PSI
Rear wheels	ведучі колеса	Zadní kola	Zadné kolesá	Tyłne koła	13"
Support wheel	допоміжні колеса	Podpěrné kolo	Oporné koleso	Koło podporowe	9"
Operating conditions	робочі умови	Provozní podmínky	Prevádzkové podmienky	Warunki użytkowania	0°C - +35°C
Measured sound pressure level at the operator's position	вимірний рівень звукового тиску на оператора	Naměřená hladina akustického tlaku v místě obsluhy	Nameraná hladina akustického tlaku v místě obsluhy	Zmierzony poziom ciśnienia akustycznego na operatora	LPA = 84,5 dB (A) K = 2,5 dB (A)
Vibrations at the handle	Вібрації в ручках	Vibrace na rukojeti	Vibrácie na rukoväti	Wibracje na uchwycie	7,127 m/s <sup>2</sup> K = 1,5 m/s <sup>2</sup>

HECHT 8101					
Start - manual	ручний пуск	Manuální start	Manuálny štart	Rozruch ręczny	✓
Start - electric	електричний пуск	Elektrický start	Elektrický štart	Rozruch elektryczny	✗
Weight	вага	Hmotnost	Hmotnosť	Masa	79 kg

HECHT 8101 S					
Start - manual	ручний пуск	Manuální start	Manuálny štart	Rozruch ręczny	✓
Start - electric	електричний пуск	Elektrický start	Elektrický štart	Rozruch elektryczny	✓
Weight	вага	Hmotnost	Hmotnosť	Masa	82 kg

CHARGER / ЗАРЯДНИЙ ПРИСТРІЙ / NABÍJEČKA / NABÍJAČKA					
Model	модель	Model	Model	Model	HECHT 008101CH
Input voltage	вхідна напруга	Vstupní napětí	Vstupné napätie	Napięcie wejściowe	AC 110V-220V
Output voltage	вихідна напруга	Výstupní napětí	Výstupné napätie	Napięcie wyjściowe	DC 12V 1A
Charger operating conditions	Умови роботи	Provozní podmínky nabíječky	Prevádzkové podmienky nabíjačky	Warunki użytkowania ładowarki	0°C - +35°C

BATTERY / АКУМУЛЯТОР / BATERIE / BATÉRIA / AKUMULATOR					
Battery type - maintenance free lead-acid battery	Тип батареї - свинцево-кислотний акумулятор	Typ baterie - bezúdržbový olověný akumulátor	Typ batérie - bezúdržbový olovený akumulátor	Typ akumulatora - bateria kwasowo-olowiowa bezobsługowa	✓
Battery rated capacity	ємність батареї	Jmenovitá kapacita baterie	Menovitá kapacita batérie	Pojemność akumulatora znamionowa	5 Ah
Battery voltage	напруга батареї	Napětí baterie	Napätie batérie	Napięcie akumulatora	12 V DC
Charge time ca	час повного заряду батареї	Doba nabíjení cca	Doba nabíjania cca	Czas ładowania ok.	5 h
Battery operating conditions	Умови роботи	Provozní podmínky baterie	Prevádzkové podmienky batérie	Warunki użytkowania akumulatora	0°C - +35°C

Specifications are subject to change without notice. / Технічні характеристики можуть бути змінені без попереднього повідомлення. / Specifikace se mohou měnit bez předchozího oznámení. / Specifikácie sa môžu meniť bez predošlého oznámenia. / Specyfikacje mogą być zmienione bez uprzedniego powiadomienia.

**HECHT**  
made for garden

13 / 168

35

**HECHT**  
made for garden

**⚠ УВАГА!!!** Якщо двигун працював, глушник і свічка запалювання буде дуже гаряче. Будьте обережні, щоб не доторкнутися до цієї частини.

**! Примітка:** Неправильна свічки запалювання може привести до пошкодження двигуна.

Для отримання хорошої продуктивності, свічка запалювання повинна бути належним чином герметично вільними від відкладень.

- Відключіть ковпачок від свічки запалювання (рис. 23), і видаліть бруд від свічки запалювання область.
  - Використовуйте правильний розмір свічки запалювання ключа (рис. 24a), щоб видалити свічку запалювання.
  - Перевірте свічку запалювання. Замініть його, якщо він пошкоджений, сильно забруднений, якщо ущільнювальна шайба у поганому стані, або якщо знос електрода.
  - Виміряйте зазор між електродами за допомогою відповідного датчика (рис. 25). Правильний зазор вказано в Технічні характеристики. Якщо необхідне регулювання, усунути зазор, обережно підгинаючи бічний електрод.
  - Встановіть свічку запалювання обережно, вручну, щоб уникнути перехресного нарізування різьблення.
  - Після того, як свічка запалювання сидить, затягніть з відповідним розміром свічкового ключа, щоб стиснути шайба.
  - При установці нової свічки запалювання, затягніть на 1/2 обороту після того, як свічки запалювання сидіння для стиснення шайба.
  - При повторній установці оригінального свічку запалювання, затягніть на 1/8 - 1/4 обороту після того, як свічка місьць щоб стиснути кільце ущільнювача.
- ! ПРИМІТКА:** затягнута свічка запалювання може стати дуже гарячим і може привести до пошкодження двигуна. більше затягуванні свічки запалювання може пошкодити різьблення в головці блоку циліндрів.
9. Прикріпіть ковпачок свічки до свічки запалювання.

#### ГЛУШНИКОМ ТА ІСКРОГАСНИКАМИ

**⚠ УВАГА!** Ті, що йдуть двигуни виділяють тепло. Частини двигуна, особливо глушник, стають дуже жарко. Важкі термічні опіки можуть виникати при контакті. Горючий сміття, такі як листя, трава, хмиз тощо можуть спалахнути.

- Дайте глушнику, циліндру і ребрах циліндра охолонути, перш ніж торкатися.
- Видалити накопичене сміття з області глушника і циліндра.
- Зв'яжіться з оригінального устаткування виробником, дистриб'ютором або дилером, щоб отримати іскрогасник призначений для вихлопної системи, встановленої на цьому двигуні.

Видаліть накопичене сміття з області глушника і циліндра. Перевірте глушник на наявність тріщин, корозії або інших пошкоджень. Зніміть іскрогасник, якщо він є, і огляньте їх на предмет пошкоджень або вуглецю засмічення. При виявленні пошкоджень, встановити запасні частини перед початком роботи.

**⚠ ПОПЕРЕДЖЕННЯ:** Запасні частини повинні мати однакову конструкцію і встановлений в тому ж самому Положення, як і оригінальні деталі. Інші частини можуть не виконувати, а також, може привести до пошкодження блоку, і може призвести до травм.

#### САЖА

Рекомендується, щоб видалити відкладення вуглецю з циліндра, поршня з верхньої сторони і клапани оточуючих кожні 100 - 300 годин роботи в авторизованому сервісному центрі.

HECHT 8101					
Start - manual	ручний пуск	Manuální start	Manuálny štart	Rozruch ręczny	✓
Start - electric	електричний пуск	Elektrický start	Elektrický štart	Rozruch elektryczny	✗
Weight	вага	Hmotnost	Hmotnosť	Masa	79 kg

HECHT 8101 S					
Start - manual	ручний пуск	Manuální start	Manuálny štart	Rozruch ręczny	✓
Start - electric	електричний пуск	Elektrický start	Elektrický štart	Rozruch elektryczny	✓
Weight	вага	Hmotnost	Hmotnosť	Masa	82 kg

CHARGER / ЗАРЯДНИЙ ПРИСТРІЙ / NABÍJEČKA / NABÍJAČKA					
Model	модель	Model	Model	Model	HECHT 008101CH
Input voltage	вхідна напруга	Vstupní napětí	Vstupné napätie	Napięcie wejściowe	AC 110V-220V
Output voltage	вихідна напруга	Výstupní napětí	Výstupné napätie	Napięcie wyjściowe	DC 12V 1A
Charger operating conditions	Умови роботи	Provozní podmínky nabíječky	Prevádzkové podmienky nabíjačky	Warunki użytkowania ładowarki	0°C - +35°C

BATTERY / АКУМУЛЯТОР / BATERIE / BATÉRIA / AKUMULATOR					
Battery type - maintenance free lead-acid battery	Тип батареї - свинцево-кислотний акумулятор	Typ baterie - bezúdržbový olověný akumulátor	Typ batérie - bezúdržbový olovený akumulátor	Typ akumulatora - bateria kwasowo-olowiowa bezobsługowa	✓
Battery rated capacity	ємність батареї	Jmenovitá kapacita baterie	Menovitá kapacita batérie	Pojemność akumulatora znamionowa	5 Ah
Battery voltage	напруга батареї	Napětí baterie	Napätie batérie	Napięcie akumulatora	12 V DC
Charge time ca	час повного заряду батареї	Doba nabíjení cca	Doba nabíjania cca	Czas ładowania ok.	5 h
Battery operating conditions	Умови роботи	Provozní podmínky baterie	Prevádzkové podmienky batérie	Warunki użytkowania akumulatora	0°C - +35°C

Specifications are subject to change without notice. / Технічні характеристики можуть бути змінені без попереднього повідомлення. / Specifikace se mohou měnit bez předchozího oznámení. / Specifikácie sa môžu meniť bez predošlého oznámenia. / Specyfikacje mogą być zmienione bez uprzedniego powiadomienia.

**HECHT**  
made for garden

13 / 168

35

**HECHT**  
made for garden

**⚠ УВАГА!!!** Якщо двигун працював, глушник і свічка запалювання буде дуже гаряче. Будьте обережні, щоб не доторкнутися до цієї частини.

**! Примітка:** Неправильна свічки запалювання може привести до пошкодження двигуна.

Для отримання хорошої продуктивності, свічка запалювання повинна бути належним чином герметично вільними від відкладень.

- Відключіть ковпачок від свічки запалювання (рис. 23), і видаліть бруд від свічки запалювання область.
  - Використовуйте правильний розмір свічки запалювання ключа (рис. 24a), щоб видалити свічку запалювання.
  - Перевірте свічку запалювання. Замініть його, якщо він пошкоджений, сильно забруднений, якщо ущільнювальна шайба у поганому стані, або якщо знос електрода.
  - Виміряйте зазор між електродами за допомогою відповідного датчика (рис. 25). Правильний зазор вказано в Технічні характеристики. Якщо необхідне регулювання, усунути зазор, обережно підгинаючи бічний електрод.
  - Встановіть свічку запалювання обережно, вручну, щоб уникнути перехресного нарізування різьблення.
  - Після того, як свічка запалювання сидить, затягніть з відповідним розміром свічкового ключа, щоб стиснути шайба.
  - При установці нової свічки запалювання, затягніть на 1/2 обороту після того, як свічки запалювання сидіння для стиснення шайба.
  - При повторній установці оригінального свічку запалювання, затягніть на 1/8 - 1/4 обороту після того, як свічка місьць щоб стиснути кільце ущільнювача.
- ! ПРИМІТКА:** затягнута свічка запалювання може стати дуже гарячим і може привести до пошкодження двигуна. більше затягуванні свічки запалювання може пошкодити різьблення в головці блоку циліндрів.
9. Прикріпіть ковпачок свічки до свічки запалювання.

#### ГЛУШНИКОМ ТА ІСКРОГАСНИКАМИ

**⚠ УВАГА!** Ті, що йдуть двигуни виділяють тепло. Частини двигуна, особливо глушник, стають дуже жарко. Важкі термічні опіки можуть виникати при контакті. Горючий сміття, такі як листя, трава, хмиз тощо можуть спалахнути.

- Дайте глушнику, циліндру і ребрах циліндра охолонути, перш ніж торкатися.
- Видалити накопичене сміття з області глушника і циліндра.
- Зв'яжіться з оригінального устаткування виробником, дистриб'ютором або дилером, щоб отримати іскрогасник призначений для вихлопної системи, встановленої на цьому двигуні.

Видаліть накопичене сміття з області глушника і циліндра. Перевірте глушник на наявність тріщин, корозії або інших пошкоджень. Зніміть іскрогасник, якщо він є, і огляньте їх на предмет пошкоджень або вуглецю засмічення. При виявленні пошкоджень, встановити запасні частини перед початком роботи.

**⚠ ПОПЕРЕДЖЕННЯ:** Запасні частини повинні мати однакову конструкцію і встановлений в тому ж самому Положення, як і оригінальні деталі. Інші частини можуть не виконувати, а також, може привести до пошкодження блоку, і може призвести до травм.

#### САЖА

Рекомендується, щоб видалити відкладення вуглецю з циліндра, поршня з верхньої сторони і клапани оточуючих кожні 100 - 300 годин роботи в авторизованому сервісному центрі.

- Зніміть кришку заливної горловини / масляний щуп (рис. 21а).
- Для двигуна без зливу пробку, ми рекомендуємо використовувати масляний насос екстрактор.

**⚠ Утилізацію використаного моторного масла таким чином, який сумісний з навколишнє середовище. Ми пропонуємо вам прийняти відпрацьоване масло в герметичному контейнері, щоб ваш місцевий центр переробки або станції технічного обслуговування для меліорації. Не викидайте його в сміття або вилити його на землю або каналізацію.**

- З двигуном в горизонтальному положенні, заповнити до верхньої мітки на щупі з рекомендований масло.

**⚠ УВАГА! Запуск двигуна з низьким рівнем масла може привести до пошкодження двигуна.**

- Встановіть на місце кришку заливної горловини / вимірювальний стрижень надійно.

**⚠ УВАГА!!! Мийте руки з милом і водою після обробки відпрацьованого масла.**

### ПОВІТРЯНИЙ ФІЛЬТР

Брудний повітряний фільтр обмежує потік повітря в карбюратор і привести до погіршення експлуатаційних характеристик двигуна. Огляньте повітряний фільтр кожен раз, коли двигун працює. Вам потрібно буде очистити повітряний фільтр більш часто, якщо ви експлуатувати двигун в дуже високим рівнем запылення.

**⚠ УВАГА! Експлуатація двигуна без повітряного фільтра або з пошкодженим повітряним фільтром, дозволить бруду в двигун, викликаючи швидкий знос двигуна. Цей тип пошкодження не поширюється.**

### ПОВІТРЯНИЙ ФІЛЬТР візуальний контроль і чищення

**⚠ УВАГА: Повітряний фільтр необхідно обслуговувати (чистити) після 25 годин нормальної роботи. Сервіс частіше при роботі машини в дуже запылених районах.**

- Зніміть кришку повітряного фільтра (рис. 22а).
- Зніміть кришку повітряного фільтра. Будьте обережні, щоб не допустити потрапляння бруду і сміття від попадання в повітряний фільтр основа.
- Зніміть попередній фільтр (рис. 22с) і повітряний фільтр (рис. 22В) від заснування повітряного фільтра.
- Перевірте елементи повітряного фільтра. Очистіть забруднені елементи.
- Щоб послабити сміття, обережно натисніть на фільтр на тверду поверхню або продути стисненим повітрям через фільтр зсередини назовні. Ніколи не намагайтеся чистити бруд, чищення зубів змусить бруду в волокна. Якщо фільтр сильно забруднений, замініть його новим фільтром.
- Вимийте фільтр попереднього очищення в розчині рідкого миючого засобу і води. Потім дайте йому повністю висохнути на повітрі. Не масло фільтр попереднього очищення.
- Встановіть фільтр і фільтр попереднього очищення назад.
- Закрийте кришку і закріпіть її.

**ⓘ Примітка: Замінити фільтр, якщо зношений, порваний, пошкоджений або не можуть бути очищені.**

### СВІЧКА ЗАПАЛЮВАННЯ

Для досягнення найкращих результатів, замініти свічку запалювання через кожні 100 годин роботи. Використовуйте тільки рекомендовані іскру плагін, який є правильним для теплової діапазон нормальних робочих температур двигуна. Щоб знайти фактичне Типи рекомендованих свічок запалювання, зверніться в авторизований сервісний центр.

**hecht**  
made for garden

34

14 / 168

**hecht**  
made for garden

## SAFETY SYMBOLS / ЗНАКИ БЕЗПЕКИ / BEZPEČNOSTNÍ SYMBOLY / BEZPEČNOSTNÉ SYMBOLY / SYMBOLE BEZPIECZEŃSTWA

	EN	UA
	The rating plate on your tool may show symbols. These represent important information about the product or instruction its use.	Фірмова табличка на вашому інструменті може містити символи. Вони являють собою важливу інформацію про продукт або інструкції, що до його використання.
	The following warning symbols are to remind you of the safety precautions you should take when operating the machine.	Наступні попереджувальні символи повинні нагадати вам про запобіжні заходи, яких необхідно дотримуватися при роботі з цим апаратом.
	Read the instruction manual.	Прочитайте керівництво по експлуатації.
	Use eyes and ears protection.	При роботі захищайте очі і вуха.
	Wear non-slip safety shoes.	Носіть неслизьке взуття.
	Keep foot way from the moving parts of the machine.	тримайте ноги подалі від рухомих частин машини.
	Risk of injury by rotating parts.	Небезпека травмування обертовими частинами.
	Risk of injury ejected parts.	Небезпека травмування вилітаючими частинами.
	Keep other people and domestic animals at a safe distance.	Тримайте інших людей і домашніх тварин на безпечній відстані.
	Risk of explosion! Do not top up with fuel with engine running.	Небезпека вибуху! Не доливати паливо при працюючому двигуні.
	Petrol is a fire hazard and can explode. Smoking and open fire are prohibited.	Бензин, небезпека пожежі та вибуху. НЕ паліть, і уникайте відкритого вогню.
	Attention toxic fumes!	Увага токсичні пари!
	Warning! Do not use the appliance in closed or poorly ventilated environments. Risk of breathing in toxic gases!	УВАГА! Не використовуйте прилад в закритих або погано вентильованих приміщеннях. Ризик вдихання токсичних газів!

- Зніміть кришку заливної горловини / масляний щуп (рис. 21а).
- Для двигуна без зливу пробку, ми рекомендуємо використовувати масляний насос екстрактор.

**⚠ Утилізацію використаного моторного масла таким чином, який сумісний з навколишнє середовище. Ми пропонуємо вам прийняти відпрацьоване масло в герметичному контейнері, щоб ваш місцевий центр переробки або станції технічного обслуговування для меліорації. Не викидайте його в сміття або вилити його на землю або каналізацію.**

- З двигуном в горизонтальному положенні, заповнити до верхньої мітки на щупі з рекомендований масло.

**⚠ УВАГА! Запуск двигуна з низьким рівнем масла може привести до пошкодження двигуна.**

- Встановіть на місце кришку заливної горловини / вимірювальний стрижень надійно.

**⚠ УВАГА!!! Мийте руки з милом і водою після обробки відпрацьованого масла.**

### ПОВІТРЯНИЙ ФІЛЬТР

Брудний повітряний фільтр обмежує потік повітря в карбюратор і привести до погіршення експлуатаційних характеристик двигуна. Огляньте повітряний фільтр кожен раз, коли двигун працює. Вам потрібно буде очистити повітряний фільтр більш часто, якщо ви експлуатувати двигун в дуже високим рівнем запылення.

**⚠ УВАГА! Експлуатація двигуна без повітряного фільтра або з пошкодженим повітряним фільтром, дозволить бруду в двигун, викликаючи швидкий знос двигуна. Цей тип пошкодження не поширюється.**

### ПОВІТРЯНИЙ ФІЛЬТР візуальний контроль і чищення

**⚠ УВАГА: Повітряний фільтр необхідно обслуговувати (чистити) після 25 годин нормальної роботи. Сервіс частіше при роботі машини в дуже запылених районах.**

- Зніміть кришку повітряного фільтра (рис. 22а).
- Зніміть кришку повітряного фільтра. Будьте обережні, щоб не допустити потрапляння бруду і сміття від попадання в повітряний фільтр основа.
- Зніміть попередній фільтр (рис. 22с) і повітряний фільтр (рис. 22В) від заснування повітряного фільтра.
- Перевірте елементи повітряного фільтра. Очистіть забруднені елементи.
- Щоб послабити сміття, обережно натисніть на фільтр на тверду поверхню або продути стисненим повітрям через фільтр зсередини назовні. Ніколи не намагайтеся чистити бруд, чищення зубів змусить бруду в волокна. Якщо фільтр сильно забруднений, замініть його новим фільтром.
- Вимийте фільтр попереднього очищення в розчині рідкого миючого засобу і води. Потім дайте йому повністю висохнути на повітрі. Не масло фільтр попереднього очищення.
- Встановіть фільтр і фільтр попереднього очищення назад.
- Закрийте кришку і закріпіть її.

**ⓘ Примітка: Замінити фільтр, якщо зношений, порваний, пошкоджений або не можуть бути очищені.**

### СВІЧКА ЗАПАЛЮВАННЯ

Для досягнення найкращих результатів, замініти свічку запалювання через кожні 100 годин роботи. Використовуйте тільки рекомендовані іскру плагін, який є правильним для теплової діапазон нормальних робочих температур двигуна. Щоб знайти фактичне Типи рекомендованих свічок запалювання, зверніться в авторизований сервісний центр.

**hecht**  
made for garden

34

14 / 168

**hecht**  
made for garden

## SAFETY SYMBOLS / ЗНАКИ БЕЗПЕКИ / BEZPEČNOSTNÍ SYMBOLY / BEZPEČNOSTNÉ SYMBOLY / SYMBOLE BEZPIECZEŃSTWA

	EN	UA
	The rating plate on your tool may show symbols. These represent important information about the product or instruction its use.	Фірмова табличка на вашому інструменті може містити символи. Вони являють собою важливу інформацію про продукт або інструкції, що до його використання.
	The following warning symbols are to remind you of the safety precautions you should take when operating the machine.	Наступні попереджувальні символи повинні нагадати вам про запобіжні заходи, яких необхідно дотримуватися при роботі з цим апаратом.
	Read the instruction manual.	Прочитайте керівництво по експлуатації.
	Use eyes and ears protection.	При роботі захищайте очі і вуха.
	Wear non-slip safety shoes.	Носіть неслизьке взуття.
	Keep foot way from the moving parts of the machine.	тримайте ноги подалі від рухомих частин машини.
	Risk of injury by rotating parts.	Небезпека травмування обертовими частинами.
	Risk of injury ejected parts.	Небезпека травмування вилітаючими частинами.
	Keep other people and domestic animals at a safe distance.	Тримайте інших людей і домашніх тварин на безпечній відстані.
	Risk of explosion! Do not top up with fuel with engine running.	Небезпека вибуху! Не доливати паливо при працюючому двигуні.
	Petrol is a fire hazard and can explode. Smoking and open fire are prohibited.	Бензин, небезпека пожежі та вибуху. НЕ паліть, і уникайте відкритого вогню.
	Attention toxic fumes!	Увага токсичні пари!
	Warning! Do not use the appliance in closed or poorly ventilated environments. Risk of breathing in toxic gases!	УВАГА! Не використовуйте прилад в закритих або погано вентильованих приміщеннях. Ризик вдихання токсичних газів!

EN	UA
Risk of burns. Keep safety distance from hot parts of the machine.	Ризик опіків. Тримайтеся на безпечній відстані від гарячих частин машини.
Disconnect the spark plug before performing any service on the machine.	Відключіть свічку запалювання перед будь-яким обслуговуванням машини.
Engine displacement	Робочий об'єм двигуна
Max. engine power	максимальна потужність двигуна
Weight	Вага
Max. tool speed	максимальна швидкість інструменту
Working width	робоча ширина
Product conforms to relevant EU standards.	Продукт відповідає стандартам ЄС.
Recoil starter symbol	Обережно, віддача стартера
LWA Data Lwa noise level in dB.	рівень шуму LWA даних Lwa в дБ.
Choke	засувка
Fast / Slow	швидко / повільно.
The fuel is extremely inflammable, before refilling please leave the engine cooling down for aprox. 15 minutes.	паливо надзвичайно вогнєнебезпечно, перед заправкою будь ласка, залиште двигун охолодження протягом прибіл. 15 хв.
The device has a protective isolation	пристрій має захисну ізоляцію.
Do not discard electrical appliances with household waste.	не викидайте електроприлади як побутові відходи.
For indoor use only	для використання тільки всередині приміщень
Polarity	полярність

EN	UA
Risk of burns. Keep safety distance from hot parts of the machine.	Ризик опіків. Тримайтеся на безпечній відстані від гарячих частин машини.
Disconnect the spark plug before performing any service on the machine.	Відключіть свічку запалювання перед будь-яким обслуговуванням машини.
Engine displacement	Робочий об'єм двигуна
Max. engine power	максимальна потужність двигуна
Weight	Вага
Max. tool speed	максимальна швидкість інструменту
Working width	робоча ширина
Product conforms to relevant EU standards.	Продукт відповідає стандартам ЄС.
Recoil starter symbol	Обережно, віддача стартера
LWA Data Lwa noise level in dB.	рівень шуму LWA даних Lwa в дБ.
Choke	засувка
Fast / Slow	швидко / повільно.
The fuel is extremely inflammable, before refilling please leave the engine cooling down for aprox. 15 minutes.	паливо надзвичайно вогнєнебезпечно, перед заправкою будь ласка, залиште двигун охолодження протягом прибіл. 15 хв.
The device has a protective isolation	пристрій має захисну ізоляцію.
Do not discard electrical appliances with household waste.	не викидайте електроприлади як побутові відходи.
For indoor use only	для використання тільки всередині приміщень
Polarity	полярність

## ТЕХНІЧНЕ ОБСЛУГОВУВАННЯ МАШИНИ

**⚠ УВАГА: Чи не шланг двигуна. Вода може пошкодити двигун або забруднювати паливо система.**

1. Дайте двигуну охолонути, принаймні за півгодини до очищення.
2. Протріть поверхню машини і кришку двигуна з сухою тканиною.

**⚠ Ніколи не використовуйте агресивні миючі засоби або розчинники для очищення.**

## ТИСК В ШИНАХ

Регулярно перевіряйте тиск в шинах тримати його в зазначених значень (див специфікації).

**⚠ НЕБЕЗПЕЧНО! Небезпека отримання травми! Небезпека вибуху! Ніколи не перевищуйте максимальний тиск шин більше 2 бар!**

## БАТАРЕЇ (ТІЛЬКИ НЕСНТ 8101 S)

Виконайте кроки з розділу "Зарядка акумулятора".

**⚠ Батарея не повинні бути повністю розряджений, в іншому випадку він може бути пошкоджений, і може НЕ перезаряджати знову.**

**⚠ Замініти батарею (акумулятор) для вихідного через кожні 12 місяців, переважно робити це перед початком нового сезону.**

## ОБСЛУГОВУВАННЯ ДВИГУНА

### ЗАХОДИ БЕЗПЕКИ

- Переконайтеся, що двигун вимкнений, перш ніж почати будь-які технічного обслуговування або ремонту. Це дозволить усунути кілька потенційних небезпек:
- Отруєння чадним газом з вихлопної труби двигуна - переконайтеся, що є достатньо вентиляція щоразу, коли ви працюєте двигун.
- Опіки від гарячих частин - нехай двигун і система вихлопу поки вони не охолонуть.
- Травма від рухомих частин.
- Прочитайте інструкцію, перш ніж запустити двигун.
- Для зниження ймовірності виникнення пожежі або вибуху, будьте обережні при роботі з бензином. використовуйте тільки негорючий розчинник, а не бензин, для очищення деталей. Тримайте сигарети, іскри і полум'я геть від всіх пов'язаних паливних елементів.
- Пам'ятайте, що уповноважений дилер обслуговування нашої компанії знає ваш двигун найкраще і повністю обладнаний для обслуговування і ремонту. Для того, щоб забезпечити найвищу якість та надійність, використовуйте тільки нові справжні наші частини для ремонту і заміни.

## ЗАМІНА МАСЛА

Рекомендується задати авторизований сервіс для заміни масла.

Злийте моторне масло, коли двигун прогрітий. Тепле масло стікає швидко і повно. **Увага: Не зливайте масло при працюючому двигуні!**

Коли ви злити масло з верхньої маслосазливной патрубков, паливний бак повинен бути порожнім або палива може привести до витоку, і привести до вибуху або пожежі.

1. Відключіть провід свічки запалювання і тримайте його подалі від свічки запалювання.
2. Помістіть відповідний контейнер поряд з двигуном, щоб зловити відпрацьованого масла.

## ТЕХНІЧНЕ ОБСЛУГОВУВАННЯ МАШИНИ

**⚠ УВАГА: Чи не шланг двигуна. Вода може пошкодити двигун або забруднювати паливо система.**

1. Дайте двигуну охолонути, принаймні за півгодини до очищення.
2. Протріть поверхню машини і кришку двигуна з сухою тканиною.

**⚠ Ніколи не використовуйте агресивні миючі засоби або розчинники для очищення.**

## ТИСК В ШИНАХ

Регулярно перевіряйте тиск в шинах тримати його в зазначених значень (див специфікації).

**⚠ НЕБЕЗПЕЧНО! Небезпека отримання травми! Небезпека вибуху! Ніколи не перевищуйте максимальний тиск шин більше 2 бар!**

## БАТАРЕЇ (ТІЛЬКИ НЕСНТ 8101 S)

Виконайте кроки з розділу "Зарядка акумулятора".

**⚠ Батарея не повинні бути повністю розряджений, в іншому випадку він може бути пошкоджений, і може НЕ перезаряджати знову.**

**⚠ Замініти батарею (акумулятор) для вихідного через кожні 12 місяців, переважно робити це перед початком нового сезону.**

## ОБСЛУГОВУВАННЯ ДВИГУНА

### ЗАХОДИ БЕЗПЕКИ

- Переконайтеся, що двигун вимкнений, перш ніж почати будь-які технічного обслуговування або ремонту. Це дозволить усунути кілька потенційних небезпек:
- Отруєння чадним газом з вихлопної труби двигуна - переконайтеся, що є достатньо вентиляція щоразу, коли ви працюєте двигун.
- Опіки від гарячих частин - нехай двигун і система вихлопу поки вони не охолонуть.
- Травма від рухомих частин.
- Прочитайте інструкцію, перш ніж запустити двигун.
- Для зниження ймовірності виникнення пожежі або вибуху, будьте обережні при роботі з бензином. використовуйте тільки негорючий розчинник, а не бензин, для очищення деталей. Тримайте сигарети, іскри і полум'я геть від всіх пов'язаних паливних елементів.
- Пам'ятайте, що уповноважений дилер обслуговування нашої компанії знає ваш двигун найкраще і повністю обладнаний для обслуговування і ремонту. Для того, щоб забезпечити найвищу якість та надійність, використовуйте тільки нові справжні наші частини для ремонту і заміни.

## ЗАМІНА МАСЛА

Рекомендується задати авторизований сервіс для заміни масла.

Злийте моторне масло, коли двигун прогрітий. Тепле масло стікає швидко і повно. **Увага: Не зливайте масло при працюючому двигуні!**

Коли ви злити масло з верхньої маслосазливной патрубков, паливний бак повинен бути порожнім або палива може привести до витоку, і привести до вибуху або пожежі.

1. Відключіть провід свічки запалювання і тримайте його подалі від свічки запалювання.
2. Помістіть відповідний контейнер поряд з двигуном, щоб зловити відпрацьованого масла.



діяльність	після роботи	10 h	25 h	50 h	початок сезону	кінець сезону	за потреби
заміна машинного мастила***				✓			
змастити рухомі частини		✓				✓	
Підкачка шин							✓
Очищення свічки запалювання			✓				
Заміна свічки запалювання						✓	
Очищення системи повітряного охолодження і вихлопної труби **	✓						
Перевірка зчеплення**							✓
перевірка регулювання карбюратора **							✓
Заміна паливного фільтра*							✓
заміна пробки паливного бака							✓
заміна акумулятора (тільки HECHT 8101 S)					✓		

сноски:

\* Якщо машина оснащена цим фільтром

\*\* Ці операції повинні проводитися в авторизованому сервісному центрі

\*\*\* Перша заміна моторного масла після 5 годин роботи, при операціях з високим навантаженням слід змінити після 25 годин роботи

## ТЕХНІЧНЕ ОБСЛУГОВУВАННЯ МАШИНИ

- Обережне поводження і регулярне чищення переконайтеся, що машина залишається функціональним і ефективним довго.
- Зберігайте машину в хорошому стані, в разі необхідності попередження зміни і інструкцій етикетки на машину.
- Зберігайте всі гайки, болти і гвинти були затягнуті, щоб переконатися, що обладнання знаходиться в безпечному робочому стані.
- Щоб зменшити небезпеку виникнення пожежі, тримати двигун, глушник і зберігання бензину площа вільної від усіх уламків або надмірної мастила.
- Стежте за тим, щоб вентиляційні отвори містяться в чистоті від сміття.
- Замініть пошкоджені або зношені деталі для безпеки. Використовуйте тільки оригінальні запасні частини.

**hecht**  
made for garden

32

18 / 168

**hecht**  
made for garden



## ІНСТРУКЦІЯ З ЕКСПЛУАТАЦІЇ

Прочитайте всі інструкції перед використанням цього продукту. Тримайте інструкції в надійному місці, щоб бути в змозі знайти інформацію в майбутньому або для інших користувачів.

Будь ласка, ознайомтеся з наступною інформацією, щоб запобігти пошкодженню машини та травми оператора, матеріальних збитків або смерті.

⚠ Увага: Ця машина не призначена для використання особами (включаючи дітей) з обмеженими фізичними, сенсорними або розумовими здібностями, або з браком досвіду і знань, якщо вони не знаходяться під контролем або керівництвом з питань використання машини особою, відповідальною за їх безпеку.

### ЗМІСТ

РОЗТАШУВАННЯ ДЕТАЛЕЙ .....	4
ІЛЮСТРОВАНЕ КЕРІВНИЦТВО .....	5
ТЕХНІЧНІ ХАРАКТЕРИСТИКИ .....	11
ЗНАКИ БЕЗПЕКИ .....	14
ІНСТРУКЦІЯ З БЕЗПЕКИ .....	19
Загальні правила техніки безпеки .....	20
Робоче місце .....	20
Система захисту .....	20
Безпека .....	22
Бензин правила використання .....	22
Важливі правила техніки безпеки для батареї .....	23
Важливі правила техніки безпеки для зарядного пристрою .....	24
Особистий захист .....	25
Інші ризики .....	25
РОЗПАКУВАННЯ .....	26
МОНТАЖ .....	26
ПЕРЕД ПОЧАТКОМ РОБОТИ.....	27
Дозаправлення .....	27
Машинне мастило.....	28
Робоча висота.....	28
Накачка шин .....	29
Зарядка акумуляторної батареї (тільки hecht 8101 s) .....	29
РОБОТА .....	30
Контроль .....	30
Для запуску двигуна .....	31
Для зупинки двигуна .....	32
ОБСЛУГОВУВАННЯ .....	32
Графік перевірок роботи з безпеки .....	32
Технічне обслуговування машини .....	33
Очищення .....	34
Тиск шин .....	34
Батареї (тільки hecht 8101 s) .....	34
Обслуговування двигуна .....	34
Заміна масла .....	34
Повітряний фільтр .....	35
Свічка запалювання.....	35
Глушник з іскроулавлювачем .....	36

діяльність	після роботи	10 h	25 h	50 h	початок сезону	кінець сезону	за потреби
заміна машинного мастила***				✓			
змастити рухомі частини		✓				✓	
Підкачка шин							✓
Очищення свічки запалювання			✓				
Заміна свічки запалювання						✓	
Очищення системи повітряного охолодження і вихлопної труби **	✓						
Перевірка зчеплення**							✓
перевірка регулювання карбюратора **							✓
Заміна паливного фільтра*							✓
заміна пробки паливного бака							✓
заміна акумулятора (тільки HECHT 8101 S)					✓		

сноски:

\* Якщо машина оснащена цим фільтром

\*\* Ці операції повинні проводитися в авторизованому сервісному центрі

\*\*\* Перша заміна моторного масла після 5 годин роботи, при операціях з високим навантаженням слід змінити після 25 годин роботи

## ТЕХНІЧНЕ ОБСЛУГОВУВАННЯ МАШИНИ

- Обережне поводження і регулярне чищення переконайтеся, що машина залишається функціональним і ефективним довго.
- Зберігайте машину в хорошому стані, в разі необхідності попередження зміни і інструкцій етикетки на машину.
- Зберігайте всі гайки, болти і гвинти були затягнуті, щоб переконатися, що обладнання знаходиться в безпечному робочому стані.
- Щоб зменшити небезпеку виникнення пожежі, тримати двигун, глушник і зберігання бензину площа вільної від усіх уламків або надмірної мастила.
- Стежте за тим, щоб вентиляційні отвори містяться в чистоті від сміття.
- Замініть пошкоджені або зношені деталі для безпеки. Використовуйте тільки оригінальні запасні частини.

**hecht**  
made for garden

32

18 / 168

**hecht**  
made for garden



## ІНСТРУКЦІЯ З ЕКСПЛУАТАЦІЇ

Прочитайте всі інструкції перед використанням цього продукту. Тримайте інструкції в надійному місці, щоб бути в змозі знайти інформацію в майбутньому або для інших користувачів.

Будь ласка, ознайомтеся з наступною інформацією, щоб запобігти пошкодженню машини та травми оператора, матеріальних збитків або смерті.

⚠ Увага: Ця машина не призначена для використання особами (включаючи дітей) з обмеженими фізичними, сенсорними або розумовими здібностями, або з браком досвіду і знань, якщо вони не знаходяться під контролем або керівництвом з питань використання машини особою, відповідальною за їх безпеку.

### ЗМІСТ

РОЗТАШУВАННЯ ДЕТАЛЕЙ .....	4
ІЛЮСТРОВАНЕ КЕРІВНИЦТВО .....	5
ТЕХНІЧНІ ХАРАКТЕРИСТИКИ .....	11
ЗНАКИ БЕЗПЕКИ .....	14
ІНСТРУКЦІЯ З БЕЗПЕКИ .....	19
Загальні правила техніки безпеки .....	20
Робоче місце .....	20
Система захисту .....	20
Безпека .....	22
Бензин правила використання .....	22
Важливі правила техніки безпеки для батареї .....	23
Важливі правила техніки безпеки для зарядного пристрою .....	24
Особистий захист .....	25
Інші ризики .....	25
РОЗПАКУВАННЯ .....	26
МОНТАЖ .....	26
ПЕРЕД ПОЧАТКОМ РОБОТИ.....	27
Дозаправлення .....	27
Машинне мастило.....	28
Робоча висота.....	28
Накачка шин .....	29
Зарядка акумуляторної батареї (тільки hecht 8101 s) .....	29
РОБОТА .....	30
Контроль .....	30
Для запуску двигуна .....	31
Для зупинки двигуна .....	32
ОБСЛУГОВУВАННЯ .....	32
Графік перевірок роботи з безпеки .....	32
Технічне обслуговування машини .....	33
Очищення .....	34
Тиск шин .....	34
Батареї (тільки hecht 8101 s) .....	34
Обслуговування двигуна .....	34
Заміна масла .....	34
Повітряний фільтр .....	35
Свічка запалювання.....	35
Глушник з іскроулавлювачем .....	36

Викиди вуглецю .....	36
Паливна система .....	37
Видалення бруду .....	37
Очистка паливного фільтра .....	37
Спорожнення паливного баку та карбюратора .....	37
Очистка повітря для охолодження .....	37
Налаштування двигуна .....	38
<b>ЗБЕРІГАННЯ .....</b>	<b>38</b>
Зберігання двигуна .....	38
Міжсезонне зберігання .....	39
Зберігання палива .....	40
Як правильно зберігати пристрій .....	40
Зберігання батареї і зарядного пристрою (тільки hecht 8101 s) .....	40
<b>ТРАНСПОРТУВАННЯ .....</b>	<b>40</b>
<b>ВИРІШЕННЯ ПРОБЛЕМ.....</b>	<b>41</b>
<b>ТЕХНІЧНЕ ОБСЛУГОВУВАННЯ І ЗАПЧАСТИНИ .....</b>	<b>42</b>
<b>УТИЛІЗАЦІЯ .....</b>	<b>42</b>
<b>ГАРАНТІЯ МАШИНИ .....</b>	<b>42</b>
<b>ГАРАНТІЯ ДВИГУНА .....</b>	<b>43</b>

#### Зауваження про типи попереджень в керівництві:

**⚠ УВАГА!** Цей знак вказує на інструкції, яких необхідно дотримуватися для того, щоб запобігти нещасним випадкам, які можуть привести до серйозних травм або смерті та / або призводити до механічних несправностей або пошкоджень.

**ℹ Примітка:** Цей знак вказує на те як краще використовувати пристрій.

### ІНСТРУКЦІЯ З БЕЗПЕКИ

**⚠ Перед тим, як поставити цю машину в експлуатацію, ви повинні прочитати інструкції в цьому керівництві.**

Прочитайте ці інструкції перед початком експлуатацію. Зверніть особливу увагу на інструкції з техніки безпеки. Якщо ви помітили пошкодження при транспортуванні або при розпакуванні, сповістіть постачальника негайно. Не Користуйтеся машиною!

#### ОСОБЛИВІ УМОВИ ВИКОРИСТАННЯ

Цей пристрій схвалено для використання виключно:

- Відповідно до опису та інструкцій з безпеки, зазначеним у цій інструкції з експлуатації
- Підмітати двори, дороги, провулки та складські приміщення
- Для очищення невеликого сухого бруду і невеликий шар снігу на рівній поверхні, вільної від каменів та подібних перешкод.

Будь-яке інше використання не за призначенням не прийнятне. При використанні не за призначенням гарантія не поширюється, і виробник відхиляє будь-яку відповідальність. Користувач несе відповідальність за весь збиток, заподіяний третім особам і їх майну. Несанкціоновані зміни, внесені в конструкцію машини знімає будь-яку відповідальності з боку виробника за шкоду заподіяну в результаті цього. Зверніть увагу, що наше обладнання не призначене для використання в комерційних, торгових або промислових приміщеннях.



18

### ДЛЯ ЗУПИНКИ ДВИГУНА

**⚠ УВАГА! Не пускайте двигун, поки батарея заряджається.**

1. Потягніть важіль повітряної заслінки дросельної заслінки (рис. 17а) в положення "OFF".
2. Від'єднайте і заземліть дріт штекера свічки запалювання для запобігання випадкового запуску, коли обладнання без нагляду.

### ТЕХНІЧНЕ ОБСЛУГОВУВАННЯ

Гарне обслуговування має важливе значення для безпечної, економічної та безперебійної роботи.

**⚠ УВАГА! Неправильне обслуговування або нездатність усунути проблему до початку операції, може привести до неправильної роботи, в якій ви можете бути серйозно поранений або вбитий. завжди слідувати рекомендаціям і графіки огляду і технічного обслуговування в цьому Керівництві по експлуатації.**

**⚠ Відключіть свічку запалювання перед виконанням будь-яких послуг на машині. почекайте, поки всі рухомі частини повністю зупинилися.**

- Для того, щоб допомогти вам правильно доглядати за двигуном, такі сторінки містять графік технічного обслуговування, рутинні процедури контролю, а також прості процедури технічного обслуговування з використанням основних ручних інструментів. Інші завдання, які важче, або вимагають спеціальних інструментів, повинні виконуватися однією з авторизованих сервісних центрів.
- Графік проведення технічного обслуговування застосовується до нормальних умов експлуатації. При роботі двигун в жорстких умовах, таких як стійкий високого навантаження або роботи при високій температурі, або використовувати в незвичайній вологості або в запиленіх умовах, зверніться до дилера для отримання рекомендацій, застосованих до ваших індивідуальних потреб і використання.
- Після закінчення сезону ретельно очистити машину і весь метал і рухомих частин мастила по жир або масло, так що машина буде готова до наступного сезону. До наступної операції інструментом уважно перевірте всі компоненти.
- Регулярно перевіряйте кріплення всіх гвинтів, гайок і т.д., щоб тримати машину в безпечному робочому стані.
- Після того, як в сезоні нехай оглядати і обслуговувати машину в авторизованому сервісному центрі.

**⚠ УВАГА! Невиконання належним чином слідувати інструкції з технічного обслуговування і запобіжні заходи може заподіяти вам бути серйозно поранений або вбитий. Завжди дотримуйтесь інструкцій, і Запобіжні заходи в цьому посібнику.**

### ГРАФІК ПЕРЕВІРКИ РОБОТИ З БЕЗПЕКИ

Діяльність	після роботи	10 h	25 h	50 h	початок сезону	кінець сезону	за потреби
чистка машини	✓						
Очищення повітряного фільтра (за потреби*)		✓					
Зміна повітряного фільтра (за потреби*)							✓



31



Викиди вуглецю .....	36
Паливна система .....	37
Видалення бруду .....	37
Очистка паливного фільтра .....	37
Спорожнення паливного баку та карбюратора .....	37
Очистка повітря для охолодження .....	37
Налаштування двигуна .....	38
<b>ЗБЕРІГАННЯ .....</b>	<b>38</b>
Зберігання двигуна .....	38
Міжсезонне зберігання .....	39
Зберігання палива .....	40
Як правильно зберігати пристрій .....	40
Зберігання батареї і зарядного пристрою (тільки hecht 8101 s) .....	40
<b>ТРАНСПОРТУВАННЯ .....</b>	<b>40</b>
<b>ВИРІШЕННЯ ПРОБЛЕМ.....</b>	<b>41</b>
<b>ТЕХНІЧНЕ ОБСЛУГОВУВАННЯ І ЗАПЧАСТИНИ .....</b>	<b>42</b>
<b>УТИЛІЗАЦІЯ .....</b>	<b>42</b>
<b>ГАРАНТІЯ МАШИНИ .....</b>	<b>42</b>
<b>ГАРАНТІЯ ДВИГУНА .....</b>	<b>43</b>

#### Зауваження про типи попереджень в керівництві:

**⚠ УВАГА!** Цей знак вказує на інструкції, яких необхідно дотримуватися для того, щоб запобігти нещасним випадкам, які можуть привести до серйозних травм або смерті та / або призводити до механічних несправностей або пошкоджень.

**ℹ Примітка:** Цей знак вказує на те як краще використовувати пристрій.

### ІНСТРУКЦІЯ З БЕЗПЕКИ

**⚠ Перед тим, як поставити цю машину в експлуатацію, ви повинні прочитати інструкції в цьому керівництві.**

Прочитайте ці інструкції перед початком експлуатацію. Зверніть особливу увагу на інструкції з техніки безпеки. Якщо ви помітили пошкодження при транспортуванні або при розпакуванні, сповістіть постачальника негайно. Не Користуйтеся машиною!

#### ОСОБЛИВІ УМОВИ ВИКОРИСТАННЯ

Цей пристрій схвалено для використання виключно:

- Відповідно до опису та інструкцій з безпеки, зазначеним у цій інструкції з експлуатації
- Підмітати двори, дороги, провулки та складські приміщення
- Для очищення невеликого сухого бруду і невеликий шар снігу на рівній поверхні, вільної від каменів та подібних перешкод.

Будь-яке інше використання не за призначенням не прийнятне. При використанні не за призначенням гарантія не поширюється, і виробник відхиляє будь-яку відповідальність. Користувач несе відповідальність за весь збиток, заподіяний третім особам і їх майну. Несанкціоновані зміни, внесені в конструкцію машини знімає будь-яку відповідальності з боку виробника за шкоду заподіяну в результаті цього. Зверніть увагу, що наше обладнання не призначене для використання в комерційних, торгових або промислових приміщеннях.



18

### ДЛЯ ЗУПИНКИ ДВИГУНА

**⚠ УВАГА! Не пускайте двигун, поки батарея заряджається.**

1. Потягніть важіль повітряної заслінки дросельної заслінки (рис. 17а) в положення "OFF".
2. Від'єднайте і заземліть дріт штекера свічки запалювання для запобігання випадкового запуску, коли обладнання без нагляду.

### ТЕХНІЧНЕ ОБСЛУГОВУВАННЯ

Гарне обслуговування має важливе значення для безпечної, економічної та безперебійної роботи.

**⚠ УВАГА! Неправильне обслуговування або нездатність усунути проблему до початку операції, може привести до неправильної роботи, в якій ви можете бути серйозно поранений або вбитий. завжди слідувати рекомендаціям і графіки огляду і технічного обслуговування в цьому Керівництві по експлуатації.**

**⚠ Відключіть свічку запалювання перед виконанням будь-яких послуг на машині. почекайте, поки всі рухомі частини повністю зупинилися.**

- Для того, щоб допомогти вам правильно доглядати за двигуном, такі сторінки містять графік технічного обслуговування, рутинні процедури контролю, а також прості процедури технічного обслуговування з використанням основних ручних інструментів. Інші завдання, які важче, або вимагають спеціальних інструментів, повинні виконуватися однією з авторизованих сервісних центрів.
- Графік проведення технічного обслуговування застосовується до нормальних умов експлуатації. При роботі двигун в жорстких умовах, таких як стійкий високого навантаження або роботи при високій температурі, або використовувати в незвичайній вологості або в запиленіх умовах, зверніться до дилера для отримання рекомендацій, застосованих до ваших індивідуальних потреб і використання.
- Після закінчення сезону ретельно очистити машину і весь метал і рухомих частин мастила по жир або масло, так що машина буде готова до наступного сезону. До наступної операції інструментом уважно перевірте всі компоненти.
- Регулярно перевіряйте кріплення всіх гвинтів, гайок і т.д., щоб тримати машину в безпечному робочому стані.
- Після того, як в сезоні нехай оглядати і обслуговувати машину в авторизованому сервісному центрі.

**⚠ УВАГА! Невиконання належним чином слідувати інструкції з технічного обслуговування і запобіжні заходи може заподіяти вам бути серйозно поранений або вбитий. Завжди дотримуйтесь інструкцій, і Запобіжні заходи в цьому посібнику.**

### ГРАФІК ПЕРЕВІРКИ РОБОТИ З БЕЗПЕКИ

Діяльність	після роботи	10 h	25 h	50 h	початок сезону	кінець сезону	за потреби
чистка машини	✓						
Очищення повітряного фільтра (за потреби*)		✓					
Зміна повітряного фільтра (за потреби*)							✓



18



2. Зафіксуйте важіль регулювання, щоб забезпечити.

## РОБОТА опорна колесо (фіг. 16)

Опорна колесо грає роль підтримки і включення пристрою, а також для регулювання висота кисті.

1. Послабте контргайку (рис. 16а).
2. Збільшення висоти кисті (рис. 16, б) шляхом обертання райдер опорного колеса за годинниковою стрілкою.
3. Зменшити висоту щітки, обертаючи наїзника опорного колеса проти годинникової стрілки.
4. Затягнути гайку.

## РОБОТА НА СКЛОНІ

Небезпека травмування в разі перекидання машини. Робота завжди повільно і звертати підвищену увагу. очолити Машина завжди вгору і вниз, ніколи не працювати в горизонтальному напрямку або в сторону нахилу. Машина може втратити рівновагу і перекинутися. Машина не повинна експлуатуватися в схилах більше 20%. уникнути перекидання машини - небезпека травми зі смертельним результатом.

## ДЛЯ ЗАПУСКУ ДВИГУНА

**УВАГА!** Окис вуглецю газ токсичний. Дихання це може привести до втрати свідомості і навіть вбити вас. Уникайте будь-яких областей або дій, які виставляють вас до окису вуглецю.

РУЧНИЙ СТАРТ		ЕЛЕКТРИЧНИЙ СТАРТ	
HECHT 8101 / HECHT 8101 S		тільки HECHT 8101 S	
1.	Запалювання підключається через кабель і свічковий ковпачок (гумовий чохол) з свічки запалювання. Перевірте з'єднання (рис. 23).		
2.	При запуску двигуна, поверніть дросельний важіль заслінки (рис. 17а) в положення "N".		
3.	У дуже холодному стані натиснути на грушу (рис. 18А) в 2-4 рази, перш ніж почати двигун.		
4.	Візьміться за ручку стартера (рис. 19а) і потягніть обережно на ручці стартера, поки вона не почне чинити опір, а потім потягніть швидко і енергійно вгору. <b>УВАГА!</b> Не допускайте рукоятку стартера, щоб огризнутися проти двигун. Поверніть його ніжно Щоб уникнути пошкодження стартера.	Поверніть ключ запалювання (мал. 20А) до за годинниковою стрілкою. <b>УВАГА!</b> Якщо машина не запускається в 5 секунд, перевірте ще раз всі машина. Запуск знову двічі з хвилинної паузи, в іншому випадку пошкодження пристрою стартера.	
5.	Поверніть ручку стартера повільно після того, як двигун запуститься.	Як тільки двигун почне працювати, реліз ключ запалювання.	
6.	Дросель регулювання: Коли startkWs двигун для запуску, отримати дросель важіль повільно в положення  Перед кожним рухом важеля чекати, поки обороти двигуна стає стабільною.		
7.	Після запуску дайте двигуну попрацювати 1 - 3 хвилини на холостому ходу, в той же час перевірити двигун стан, якщо він працює стабільно, або якщо ви не можете почути незвичайний шум.		
8.	Запускають двигун з важелем дросельної заслінки в положенні.		

**hecht**  
made for garden

30

19

**hecht**  
made for garden

Гарантія буде анульована, якщо машина використовується в комерційних, торгових або промислових цілях для бізнесу або для еквівалентних цілей.

**Не перевантажуйте машину - використовуйте її тільки в межах діапазону продуктивності для яких вона була розроблена.**

## ЗАГАЛЬНІ ПРАВИЛА ТЕХНІКИ БЕЗПЕКИ

**УВАГА!** При використанні апарату, дотримуйтеся наступних правил техніки безпеки, щоб виключити ризик отримання травм або матеріального збитку. Крім того, дотримуйтеся інструкцій особистої безпеки. Там, де це може бути застосовано, дотримуйтеся правових норм та правил щодо запобігання нещасним випадкам, пов'язаних з використанням техніки.

**УВАГА!** При використанні бензоінструмента, завжди дотримуйтеся основних правил техніки безпеки, в тому числі наведених нижче, щоб знизити ризик отримання серйозної травми і / або пошкодження пристрою.

**УВАГА!** Ця машина створює електромагнітне поле під час роботи. Це поле може за певних обставин заважати активним чи пасивним медичним імплантатам. Для того, щоб знизити ризик серйозних або смертельних травм, ми рекомендуємо особам з медичними імплантатами, проконсультуватися зі своїм лікарем і виробником медичного імплантату перед початком експлуатації машини.

## ВСТУП

- Уважно прочитайте інструкцію. Ознайомтеся з органами управління та правилами використання обладнання;
- Не дозволяйте дітям або людям не знайомим з цими інструкціями, використовувати машину. Місцеві правила можуть обмежувати вік оператора.
- В жодному разі не користуйтеся машиною в той час як люди, особливо діти, або домашні тварини знаходяться поблизу.
- Майте на увазі, що оператор або користувач несе відповідальність за нещасні випадки або виникнення непередбачених ситуацій, з іншими людьми або їх власністю.

## РОБОЧЕ МІСЦЕ

- Утримуйте робоче місце в чистоті і добре освітленим, захищені і темні місця є причинами нещасних випадків.
- Не користуйтеся технікою в вогне та вибухонебезпечній атмосфері, наприклад, в присутності займистих рідин, газів або пилу. Машина створює іскри, що можуть запалити пил або пари.
- Не дозволяйте дітям та стороннім особам знаходитись поруч під час роботи бензинового інструменту.

## ТЕХНІКА БЕЗПЕКИ ДЛЯ КОНКРЕТНОГО ПРИСТРОЮ

- Всі оператори повинні отримати належну підготовку в використанні, регулюванні і експлуатації машина. Ніякої спеціальної кваліфікації не потрібно для використання пристрою
- Прибиральник повинен використовуватися тільки з оригінальним обладнанням і запасними частинами. Будь-яке використання, крім тих, що описаний тут заборонено і, створює ризик для оператора і сторонніх осіб, а також приведе до скасування гарантії.
- Виробник або постачальник не несе відповідальності за наслідки, що випливають з неправильного використання даного пристрою.
- Виробник або постачальник не буде нести відповідальність за будь-які тілесні ушкодження або втрати майна будь-якої третьої сторони, що виникають через неправильне використання даного апарату.
- Необхідно дотримуватися відповідних приписів вашої країни при експлуатації даної машини.
- Ретельно ознайомтеся з органами управління та правилами використання обладнання. Необхідно знати, як зупинити агрегат і швидко вимкнути двигун.

2. Зафіксуйте важіль регулювання, щоб забезпечити.

## РОБОТА опорна колесо (фіг. 16)

Опорна колесо грає роль підтримки і включення пристрою, а також для регулювання висота кисті.

1. Послабте контргайку (рис. 16а).
2. Збільшення висоти кисті (рис. 16, б) шляхом обертання райдер опорного колеса за годинниковою стрілкою.
3. Зменшити висоту щітки, обертаючи наїзника опорного колеса проти годинникової стрілки.
4. Затягнути гайку.

## РОБОТА НА СКЛОНІ

Небезпека травмування в разі перекидання машини. Робота завжди повільно і звертати підвищену увагу. очолити Машина завжди вгору і вниз, ніколи не працювати в горизонтальному напрямку або в сторону нахилу. Машина може втратити рівновагу і перекинутися. Машина не повинна експлуатуватися в схилах більше 20%. уникнути перекидання машини - небезпека травми зі смертельним результатом.

## ДЛЯ ЗАПУСКУ ДВИГУНА

**УВАГА!** Окис вуглецю газ токсичний. Дихання це може привести до втрати свідомості і навіть вбити вас. Уникайте будь-яких областей або дій, які виставляють вас до окису вуглецю.

РУЧНИЙ СТАРТ		ЕЛЕКТРИЧНИЙ СТАРТ	
HECHT 8101 / HECHT 8101 S		тільки HECHT 8101 S	
1.	Запалювання підключається через кабель і свічковий ковпачок (гумовий чохол) з свічки запалювання. Перевірте з'єднання (рис. 23).		
2.	При запуску двигуна, поверніть дросельний важіль заслінки (рис. 17а) в положення "N".		
3.	У дуже холодному стані натиснути на грушу (рис. 18А) в 2-4 рази, перш ніж почати двигун.		
4.	Візьміться за ручку стартера (рис. 19а) і потягніть обережно на ручці стартера, поки вона не почне чинити опір, а потім потягніть швидко і енергійно вгору. <b>УВАГА!</b> Не допускайте рукоятку стартера, щоб огризнутися проти двигун. Поверніть його ніжно Щоб уникнути пошкодження стартера.	Поверніть ключ запалювання (мал. 20А) до за годинниковою стрілкою. <b>УВАГА!</b> Якщо машина не запускається в 5 секунд, перевірте ще раз всі машина. Запуск знову двічі з хвилинної паузи, в іншому випадку пошкодження пристрою стартера.	
5.	Поверніть ручку стартера повільно після того, як двигун запуститься.	Як тільки двигун почне працювати, реліз ключ запалювання.	
6.	Дросель регулювання: Коли startkWs двигун для запуску, отримати дросель важіль повільно в положення  Перед кожним рухом важеля чекати, поки обороти двигуна стає стабільною.		
7.	Після запуску дайте двигуну попрацювати 1 - 3 хвилини на холостому ходу, в той же час перевірити двигун стан, якщо він працює стабільно, або якщо ви не можете почути незвичайний шум.		
8.	Запускають двигун з важелем дросельної заслінки в положенні.		

**hecht**  
made for garden

30

19

**hecht**  
made for garden

Гарантія буде анульована, якщо машина використовується в комерційних, торгових або промислових цілях для бізнесу або для еквівалентних цілей.

**Не перевантажуйте машину - використовуйте її тільки в межах діапазону продуктивності для яких вона була розроблена.**

## ЗАГАЛЬНІ ПРАВИЛА ТЕХНІКИ БЕЗПЕКИ

**УВАГА!** При використанні апарату, дотримуйтеся наступних правил техніки безпеки, щоб виключити ризик отримання травм або матеріального збитку. Крім того, дотримуйтеся інструкцій особистої безпеки. Там, де це може бути застосовано, дотримуйтеся правових норм та правил щодо запобігання нещасним випадкам, пов'язаних з використанням техніки.

**УВАГА!** При використанні бензоінструмента, завжди дотримуйтеся основних правил техніки безпеки, в тому числі наведених нижче, щоб знизити ризик отримання серйозної травми і / або пошкодження пристрою.

**УВАГА!** Ця машина створює електромагнітне поле під час роботи. Це поле може за певних обставин заважати активним чи пасивним медичним імплантатам. Для того, щоб знизити ризик серйозних або смертельних травм, ми рекомендуємо особам з медичними імплантатами, проконсультуватися зі своїм лікарем і виробником медичного імплантату перед початком експлуатації машини.

## ВСТУП

- Уважно прочитайте інструкцію. Ознайомтеся з органами управління та правилами використання обладнання;
- Не дозволяйте дітям або людям не знайомим з цими інструкціями, використовувати машину. Місцеві правила можуть обмежувати вік оператора.
- В жодному разі не користуйтеся машиною в той час як люди, особливо діти, або домашні тварини знаходяться поблизу.
- Майте на увазі, що оператор або користувач несе відповідальність за нещасні випадки або виникнення непередбачених ситуацій, з іншими людьми або їх власністю.

## РОБОЧЕ МІСЦЕ

- Утримуйте робоче місце в чистоті і добре освітленим, захищені і темні місця є причинами нещасних випадків.
- Не користуйтеся технікою в вогне та вибухонебезпечній атмосфері, наприклад, в присутності займистих рідин, газів або пилу. Машина створює іскри, що можуть запалити пил або пари.
- Не дозволяйте дітям та стороннім особам знаходитись поруч під час роботи бензинового інструменту.

## ТЕХНІКА БЕЗПЕКИ ДЛЯ КОНКРЕТНОГО ПРИСТРОЮ

- Всі оператори повинні отримати належну підготовку в використанні, регулюванні і експлуатації машина. Ніякої спеціальної кваліфікації не потрібно для використання пристрою
- Прибиральник повинен використовуватися тільки з оригінальним обладнанням і запасними частинами. Будь-яке використання, крім тих, що описаний тут заборонено і, створює ризик для оператора і сторонніх осіб, а також приведе до скасування гарантії.
- Виробник або постачальник не несе відповідальності за наслідки, що випливають з неправильного використання даного пристрою.
- Виробник або постачальник не буде нести відповідальність за будь-які тілесні ушкодження або втрати майна будь-якої третьої сторони, що виникають через неправильне використання даного апарату.
- Необхідно дотримуватися відповідних приписів вашої країни при експлуатації даної машини.
- Ретельно ознайомтеся з органами управління та правилами використання обладнання. Необхідно знати, як зупинити агрегат і швидко вимкнути двигун.

- Ніколи не дозволяйте дітям чіпати обладнання. Ніколи не дозволяйте дорослим експлуатувати обладнання без належного навчання.
- Неправильна експлуатація може призвести до травм і пошкодження машини.
- Ніколи не користуйтеся інструментом, якщо інші, особливо діти або домашні тварини знаходяться в безпосередній близькості.
- Недостатнє освітлення це значна загроза безпеці. Завжди забезпечувати достатнє освітлення, коли ви працюєте з пристроєм.
- Ви повинні завжди носити тверді чоботи і довгі штани при підмітанні. Ніколи не працюйте, босі або в легких босоніжках.
- Не намагайтесь бігти, а ходіть з нормальною швидкістю при роботі з цією машиною.
- Зупиняйте щітку під час транспортування. Зупиняйте щітку, якщо прилад необхідно нахилити.
- Тримайте ваше тіло і одяг подалі від нагрітих або обертових частин даного пристрою. Не одягайте пухкий одяг, краватки і намиста не допускаються при експлуатації даного пристрою.
- Увімкніть двигун обережно, слідуючи інструкціям виробника. Забезпечте достатню відстань вашої ноги від розгорнутої щітки.
- Ніколи не підносьте руки або ноги під обертові частини.
- Ретельно огляньте область, де буде використовуватися обладнання і видаліть всі об'єкти, які можуть бути викинуті на машиною з робочої зони.
- Не використовуйте даний пристрій на нерівній, слизькій або занадто похилій поверхні. Будьте обережні, щоб уникнути ковзання або падіння, особливо при роботі в зворотному напрямку.
- Стабільна поза, особливо в гористій місцевості завжди повинна бути забезпечена.
- Будьте особливо обережні при зміні напрямку руху при русі вгору. Не підмітати в занадто крутій позиції (макс. 20 °).
- Оператор повинен тримати дистанцію з роздільними стрижнями при використанні підмітальної машини для будь-яких цілей, особливо при повороті! Забороняється залишатися в області, яка є небезпечною.
- Будьте обережні при роботі для запобігання нещасних випадків.
- Перевірте, що всі гайки, болти, щітки, ролики щільно і добре закріплені для забезпечення безпеки і надійності даного пристрою до проведення будь-якої операції.
- Відрегулюйте щітку на належну висоту до будь-якої операції.
- Якщо прилад ударяє сторонній предмет або починає вібрувати, зупиніть двигун і відразу перевірте машину (це дуже важливо!)
- Зупиніть двигун і вийміть свічку запалювання, перед виконанням ремонтних робіт, установки, перевірки або наближення до ходових частин.
- Перевірте тиск повітря в шинах перед використанням і зверніть увагу на гострі предмети при використанні цього пристрою, щоб запобігти проколам.
- Необхідно переконатися, що прибиральна машина благополучно виведена з експлуатації і захищена під час подорожі. Ремонт шин може бути виконаний тільки професіоналами з використанням відповідних інструментів. Регулярно перевіряйте тиск повітря в шинах.
- Замінити зношені і / або пошкоджені компоненти з міркувань безпеки перед використанням.
- Будьте обережні при налаштуванні або обслуговуванні даного пристрою, щоб запобігти будь-якого пошкодження до ваших пальців.
- Не використовуйте цю машину без необхідного обладнання безпеки (окуляри, беруші і пилонепроникна маска і т.д.).
- Щоб зменшити ризик отримання травм, пов'язаних з вихлопними газами, не працюйте в непровітрюваних місцях.
- Не залишайте двигуни, що працюють в закритих приміщеннях, де окис вуглецю може небезпечно накопичуватись. Не використовуйте даний пристрій у закритих приміщеннях, таких як гаражі, теплиці, всередині будівлі, сараї і т.д.



20

29



- Ніколи не дозволяйте дітям чіпати обладнання. Ніколи не дозволяйте дорослим експлуатувати обладнання без належного навчання.
- Неправильна експлуатація може призвести до травм і пошкодження машини.
- Ніколи не користуйтеся інструментом, якщо інші, особливо діти або домашні тварини знаходяться в безпосередній близькості.
- Недостатнє освітлення це значна загроза безпеці. Завжди забезпечувати достатнє освітлення, коли ви працюєте з пристроєм.
- Ви повинні завжди носити тверді чоботи і довгі штани при підмітанні. Ніколи не працюйте, босі або в легких босоніжках.
- Не намагайтесь бігти, а ходіть з нормальною швидкістю при роботі з цією машиною.
- Зупиняйте щітку під час транспортування. Зупиняйте щітку, якщо прилад необхідно нахилити.
- Тримайте ваше тіло і одяг подалі від нагрітих або обертових частин даного пристрою. Не одягайте пухкий одяг, краватки і намиста не допускаються при експлуатації даного пристрою.
- Увімкніть двигун обережно, слідуючи інструкціям виробника. Забезпечте достатню відстань вашої ноги від розгорнутої щітки.
- Ніколи не підносьте руки або ноги під обертові частини.
- Ретельно огляньте область, де буде використовуватися обладнання і видаліть всі об'єкти, які можуть бути викинуті на машиною з робочої зони.
- Не використовуйте даний пристрій на нерівній, слизькій або занадто похилій поверхні. Будьте обережні, щоб уникнути ковзання або падіння, особливо при роботі в зворотному напрямку.
- Стабільна поза, особливо в гористій місцевості завжди повинна бути забезпечена.
- Будьте особливо обережні при зміні напрямку руху при русі вгору. Не підмітати в занадто крутій позиції (макс. 20 °).
- Оператор повинен тримати дистанцію з роздільними стрижнями при використанні підмітальної машини для будь-яких цілей, особливо при повороті! Забороняється залишатися в області, яка є небезпечною.
- Будьте обережні при роботі для запобігання нещасних випадків.
- Перевірте, що всі гайки, болти, щітки, ролики щільно і добре закріплені для забезпечення безпеки і надійності даного пристрою до проведення будь-якої операції.
- Відрегулюйте щітку на належну висоту до будь-якої операції.
- Якщо прилад ударяє сторонній предмет або починає вібрувати, зупиніть двигун і відразу перевірте машину (це дуже важливо!)
- Зупиніть двигун і вийміть свічку запалювання, перед виконанням ремонтних робіт, установки, перевірки або наближення до ходових частин.
- Перевірте тиск повітря в шинах перед використанням і зверніть увагу на гострі предмети при використанні цього пристрою, щоб запобігти проколам.
- Необхідно переконатися, що прибиральна машина благополучно виведена з експлуатації і захищена під час подорожі. Ремонт шин може бути виконаний тільки професіоналами з використанням відповідних інструментів. Регулярно перевіряйте тиск повітря в шинах.
- Замінити зношені і / або пошкоджені компоненти з міркувань безпеки перед використанням.
- Будьте обережні при налаштуванні або обслуговуванні даного пристрою, щоб запобігти будь-якого пошкодження до ваших пальців.
- Не використовуйте цю машину без необхідного обладнання безпеки (окуляри, беруші і пилонепроникна маска і т.д.).
- Щоб зменшити ризик отримання травм, пов'язаних з вихлопними газами, не працюйте в непровітрюваних місцях.
- Не залишайте двигуни, що працюють в закритих приміщеннях, де окис вуглецю може небезпечно накопичуватись. Не використовуйте даний пристрій у закритих приміщеннях, таких як гаражі, теплиці, всередині будівлі, сараї і т.д.



20

29



## ПРОЦЕДУРА ЗАРЯДКИ

### **⚠ УВАГА! Не пускайте двигун, поки батарея заряджається.**

1. Вставте кабель зарядного пристрою повністю до зарядної отвір (рис. 11а).
2. Підключіть зарядний пристрій до електромережі. Напруга мережі повинно відповідати операційної напруги зарядного пристрою.
3. Час зарядки залежить від акумулятора і battery's віку.

### **СИГНАЛИЗАЦІЯ на зарядному пристрої (мал. 11В)**

- виконується зарядка - індикатор горить червоним кольором.
- Акумулятор повністю заряджений - на зелене світло.

## РОБОТА

### КОНТРОЛЬ

#### **⚠ Увага: перед використанням даного апарату, ознайомтеся з інструкціями з техніки безпеки в першому частині!**

### **РОБОТА НА ЛІВІЙ CLUTCH поручень (мал. 12А)**

Зчеплення з лівого боку, управляє роботою кисті через муфту на кермі. У Втрачаючи позиції, прибиральник не почне підмітати. Натисніть зчеплення вниз, і збиральну волю починає працювати.

### **РОБОТА НА CLUTCH поручень (правий мал. 12С)**

Правий кермо з функцією управління приводом. (Користувач зможе вибрати швидкість передач в залежності від потреби і переміщення устаткування в носовій частині на різних швидкостях).

### **Приводів (мал. 13А)**

Зрушення передач тільки тоді, коли муфта знаходиться у вимкненому стані (машина досі, і тільки варто з двигун включений).  
Перемикання передач за допомогою важеля передач.

### **⚠ УВАГА! Не включає в себе швидкість, якщо не запускати двигун. Це може привести до пошкодження Система приводу!**

### **ШВИДКІСТЬ ЩІТКИ Гайка регулювання важіль (мал. 12В)**

1. Натисніть на важіль, щоб прискорити кисть.
2. Якщо ви хочете, щоб зменшити швидкість кисті, натисніть кнопку і потягніть важіль.
3. Відрегулюйте швидкість кисті як ваша вимога.

### **Регулюйте напрямок щітці (мал. 14)**

1. Потягніть регулювання напрямку наїзника кисті і відрегулюйте напрямком щітки ролика.
2. Поверніть правий ролик, потягнувши верхника назад.
3. Поверніть ролик вліво, натиснувши верхника вперед.

### **Відрегулювати висоту рукоятки (мал. 15)**

Висота ручки може бути відрегульований для людей різної висоти.

1. Одна рука тримає ручку, а інший обертає регульований важіль блокування. збільшення або зменшити ручку на потрібну висоту.

## ПРОЦЕДУРА ЗАРЯДКИ

### **⚠ УВАГА! Не пускайте двигун, поки батарея заряджається.**

1. Вставте кабель зарядного пристрою повністю до зарядної отвір (рис. 11а).
2. Підключіть зарядний пристрій до електромережі. Напруга мережі повинно відповідати операційної напруги зарядного пристрою.
3. Час зарядки залежить від акумулятора і battery's віку.

### **СИГНАЛИЗАЦІЯ на зарядному пристрої (мал. 11В)**

- виконується зарядка - індикатор горить червоним кольором.
- Акумулятор повністю заряджений - на зелене світло.

## РОБОТА

### КОНТРОЛЬ

#### **⚠ Увага: перед використанням даного апарату, ознайомтеся з інструкціями з техніки безпеки в першому частині!**

### **РОБОТА НА ЛІВІЙ CLUTCH поручень (мал. 12А)**

Зчеплення з лівого боку, управляє роботою кисті через муфту на кермі. У Втрачаючи позиції, прибиральник не почне підмітати. Натисніть зчеплення вниз, і збиральну волю починає працювати.

### **РОБОТА НА CLUTCH поручень (правий мал. 12С)**

Правий кермо з функцією управління приводом. (Користувач зможе вибрати швидкість передач в залежності від потреби і переміщення устаткування в носовій частині на різних швидкостях).

### **Приводів (мал. 13А)**

Зрушення передач тільки тоді, коли муфта знаходиться у вимкненому стані (машина досі, і тільки варто з двигун включений).  
Перемикання передач за допомогою важеля передач.

### **⚠ УВАГА! Не включає в себе швидкість, якщо не запускати двигун. Це може привести до пошкодження Система приводу!**

### **ШВИДКІСТЬ ЩІТКИ Гайка регулювання важіль (мал. 12В)**

1. Натисніть на важіль, щоб прискорити кисть.
2. Якщо ви хочете, щоб зменшити швидкість кисті, натисніть кнопку і потягніть важіль.
3. Відрегулюйте швидкість кисті як ваша вимога.

### **Регулюйте напрямок щітці (мал. 14)**

1. Потягніть регулювання напрямку наїзника кисті і відрегулюйте напрямком щітки ролика.
2. Поверніть правий ролик, потягнувши верхника назад.
3. Поверніть ролик вліво, натиснувши верхника вперед.

### **Відрегулювати висоту рукоятки (мал. 15)**

Висота ручки може бути відрегульований для людей різної висоти.

1. Одна рука тримає ручку, а інший обертає регульований важіль блокування. збільшення або зменшити ручку на потрібну висоту.

Якщо ви завжди управляти машиною на висоті вище 1600 м над рівнем моря, є у офіційного дилера встановити на великій висоті основного струменя.

- Ця машина не буде добре працювати на великих висотах без належної регулювання. контакт авторизований сервісний центр для інформації настройки.

## НАКАЧУВАННЯ ШИН

Переконайтеся, що правильний тиск в шинах (див Технічні характеристики). Якщо тиск дуже низький, шланг може зісковзнути вниз по обсадній колоні і отримати пошкодження.

## ЗАРЯДКА БАТАРЕЇ (ONLY HECHT 8101 S)

- Батарея повинна бути ретельно підтримується, щоб забезпечити тривалий термін служби.
- Машина батареї завжди повинен бути заряджений: перед використанням машини в перший раз після купити; перед тим, як покинути машину, вилученими з ужитку протягом тривалого періоду (> 6 місяців); перед початком до машини після тривалого періоду невикористання.

### ⚠ Найдовший інтервал часу зарядки становить 1 місяць.

- Уважно прочитайте і дотримуйтесь інструкції підзарядки акумуляторної батареї. Невдача в дотриманні інструкції або при зарядці акумулятора може призвести до незворотного пошкодження акумуляторних елементів.
- Плоский акумулятор необхідно зарядити якомога швидше.
- **Замініть батарею (акумулятор) для вихідного через кожні 12 місяців, переважно зробити це перед початком нового сезону.**

### ⚠ ВАЖЛИВО! Підзарядка має бути зроблено за допомогою зарядного пристрою при постійній напрузі. Інші системи зарядки можуть незворотно пошкодити батарею.

### ⚠ УВАГА! Під час зарядки батареї викиди вибухонебезпечних і токсичних парів. нараховувати акумулятор в добре вентильованому місці. НЕ ПАЛИТИ і триматися подалі від Відкритого полум'я і іскор.

### ⚠ ВАЖЛИВО! Ніколи не запускайте двигун, поки акумулятор не буде повністю заряджений! упевнитися що ключ знаходиться в положенні ВИКЛ.

- Машина поставляється з роз'ємом для підзарядки (рис. 11а), який повинен бути підключений до Роз'єм для зарядного пристрою (рис. 1 частина 20) з комплекту поставки (якщо він включений) або за запитом.
- Використовуйте тільки оригінальний зарядний пристрій, що поставляється з машиною.
- Ніколи не використовуйте це зарядний пристрій для інших типів батарей, таких як лужні, літій, цинк вуглецю або інших типи, які не вказані.
- Блок зарядки слід використовувати тільки при нормальних кімнатних умов в приміщенні, не піддавати його вологі, дощу або сильної спеки.
- Заряджайте батарею тільки в сухих, добре провітрюваних приміщеннях.
- Ніколи не використовуйте кабелів живлення і трансформатор, крім тих, які спочатку поставляються з зарядний пристрій.
- Акумулятори можуть нагріватися під час зарядки (особливо при високій зарядки струму обраній).
- Вимкніть зарядний пристрій від джерела живлення і машини, коли вона не використовується.



28

21



Якщо ви завжди управляти машиною на висоті вище 1600 м над рівнем моря, є у офіційного дилера встановити на великій висоті основного струменя.

- Ця машина не буде добре працювати на великих висотах без належної регулювання. контакт авторизований сервісний центр для інформації настройки.

## НАКАЧУВАННЯ ШИН

Переконайтеся, що правильний тиск в шинах (див Технічні характеристики). Якщо тиск дуже низький, шланг може зісковзнути вниз по обсадній колоні і отримати пошкодження.

## ЗАРЯДКА БАТАРЕЇ (ONLY HECHT 8101 S)

- Батарея повинна бути ретельно підтримується, щоб забезпечити тривалий термін служби.
- Машина батареї завжди повинен бути заряджений: перед використанням машини в перший раз після купити; перед тим, як покинути машину, вилученими з ужитку протягом тривалого періоду (> 6 місяців); перед початком до машини після тривалого періоду невикористання.

### ⚠ Найдовший інтервал часу зарядки становить 1 місяць.

- Уважно прочитайте і дотримуйтесь інструкції підзарядки акумуляторної батареї. Невдача в дотриманні інструкції або при зарядці акумулятора може призвести до незворотного пошкодження акумуляторних елементів.
- Плоский акумулятор необхідно зарядити якомога швидше.
- **Замініть батарею (акумулятор) для вихідного через кожні 12 місяців, переважно зробити це перед початком нового сезону.**

### ⚠ ВАЖЛИВО! Підзарядка має бути зроблено за допомогою зарядного пристрою при постійній напрузі. Інші системи зарядки можуть незворотно пошкодити батарею.

### ⚠ УВАГА! Під час зарядки батареї викиди вибухонебезпечних і токсичних парів. нараховувати акумулятор в добре вентильованому місці. НЕ ПАЛИТИ і триматися подалі від Відкритого полум'я і іскор.

### ⚠ ВАЖЛИВО! Ніколи не запускайте двигун, поки акумулятор не буде повністю заряджений! упевнитися що ключ знаходиться в положенні ВИКЛ.

- Машина поставляється з роз'ємом для підзарядки (рис. 11а), який повинен бути підключений до Роз'єм для зарядного пристрою (рис. 1 частина 20) з комплекту поставки (якщо він включений) або за запитом.
- Використовуйте тільки оригінальний зарядний пристрій, що поставляється з машиною.
- Ніколи не використовуйте це зарядний пристрій для інших типів батарей, таких як лужні, літій, цинк вуглецю або інших типи, які не вказані.
- Блок зарядки слід використовувати тільки при нормальних кімнатних умов в приміщенні, не піддавати його вологі, дощу або сильної спеки.
- Заряджайте батарею тільки в сухих, добре провітрюваних приміщеннях.
- Ніколи не використовуйте кабелів живлення і трансформатор, крім тих, які спочатку поставляються з зарядний пристрій.
- Акумулятори можуть нагріватися під час зарядки (особливо при високій зарядки струму обраній).
- Вимкніть зарядний пристрій від джерела живлення і машини, коли вона не використовується.



28

21



- За винятком випадків, передбачених у заяві виробника, налаштування не повинні виконуватись в той час як двигун працює.
- Не користуйтеся обладнанням, яке пошкоджено, неповне, або було змінено без дозволу виробника. Не використовуйте обладнання з пошкодженими захисними пристроями або екранами та з відсутнім обладнанням безпеки.
- Так як деякі частини цього пристрою виготовлені з пластикових або гумових матеріалів, їх слід тримати подалі від будь-яких хімічних виробів, щоб запобігти їх пошкодження.
- Використовуйте даний пристрій у відповідних години, а не рано вранці або пізно вночі, щоб не турбувати людей. Відповідно до місцевих постанов.
- Перевірте паливну систему перед використанням цього пристрою і переконайтеся, що він може працювати належним чином.
- Не використовуйте цей пристрій під дощем.
- Використовуйте тільки ті запасні частини і компоненти, які виробник постачає і рекомендує.
- Не намагайтеся ремонтувати пристрій самостійно. Будь-яка робота, не перерахована в цьому посібнику можуть ВИКОНУВАТИ ТІЛЬКИ авторизовані сервісні ЦЕНТРИ.

## ОСОБИСТА ТЕХНІКА БЕЗПЕКИ

- Завжди дивіться, що ви робите, і використовуйте здоровий глузд при роботі з бензиновим інструментом.
- Не використовуйте інструмент, якщо Ви втомилися або перебуваєте під впливом наркотиків, алкоголю або ліків. Момент неухважності при користуванні приладом може привести до втрати контролю і може привести до серйозних травм.
- Використовуйте обладнання для забезпечення безпеки. Завжди надягайте захисні окуляри. Засоби захисту, такі як маска від пилу, неслизькі черевки, каска або засоби захисту органів слуху, що використовуються в належних умовах, це знизить ризик отримання травми.
- Видаліть регульовальний або гайковий ключ перед вмиканням інструменту. Інструмент або ключ, який залишається закріпленим на поворотній частині машини може призвести до травм.
- Не тягніться. Завжди зберігайте стійке положення і рівновагу . Це дозволяє краще контролювати бензиновий інструмент в несподіваних ситуаціях.
- Одягайтеся правильно. Не носіть просторий одяг або прикраси. Тримайте волосся, одяг і рукавички подалі від рухомих частин. Вільний одяг, прикраси або довге волосся можуть потрапити в рухомі частини.

## ПРАВИЛА РОБОТИ З БЕНЗИНОМ

### ⚠ УВАГА! Бензин це легкозаймиста та вибухонебезпечна речовина

- Зберігайте паливо в контейнерах, спеціально призначені для цієї мети.
- Заправляйте тільки на відкритому повітрі і не курити під час заправки паливом.
- Додавання палива перед запуском двигуна. Ніколи не знімайте кришку паливного бака та не доливайте бензин, поки двигун працює або коли двигун гарячий.
- Якщо бензин витече, не намагайтеся запустити двигун, а перемістіть машину в сторону від зони розливу щоб уникнути створення будь-якого джерела займання, поки пари бензину не випаруються.
- Надійно закривайте всі кришки паливного бака і каністри.
- Не вмикайте двигун в замкнутому просторі, де може збиратися монооксид вуглецю це небезпечно.
- Не переливайте бензин. Використовуйте правильний інструмент для заливання бензину.
- Використовуйте правильний бензин. Інструмент буде працювати краще і безпечніше при швидкості, для якої він був розроблений.
- Не використовуйте інструмент, якщо головний вимикач не працює. Бензоінструменту, який не може управлятися за допомогою перемикача, небезпечний і повинен бути відремонтований.
- Вимикайте бензоінструмент повністю перед виконанням будь-яких регулювань, заміною приладдя або при зберіганні пристрою. Такі запобіжні заходи знижують ризик запуску бензоінструменту випадково.
- Зберігайте невикористовувані інструменти та бензин в недоступному для дітей місці і не дозволяйте особам, що не знайомі бензоінструментом або ці інструкції для роботи з бензоінструментом. Бензоінструмент небезпечний в руках недосвідчених користувачів.

- За винятком випадків, передбачених у заяві виробника, налаштування не повинні виконуватись в той час як двигун працює.
- Не користуйтеся обладнанням, яке пошкоджено, неповне, або було змінено без дозволу виробника. Не використовуйте обладнання з пошкодженими захисними пристроями або екранами та з відсутнім обладнанням безпеки.
- Так як деякі частини цього пристрою виготовлені з пластикових або гумових матеріалів, їх слід тримати подалі від будь-яких хімічних виробів, щоб запобігти їх пошкодження.
- Використовуйте даний пристрій у відповідних години, а не рано вранці або пізно вночі, щоб не турбувати людей. Відповідно до місцевих постанов.
- Перевірте паливну систему перед використанням цього пристрою і переконайтеся, що він може працювати належним чином.
- Не використовуйте цей пристрій під дощем.
- Використовуйте тільки ті запасні частини і компоненти, які виробник постачає і рекомендує.
- Не намагайтеся ремонтувати пристрій самостійно. Будь-яка робота, не перерахована в цьому посібнику можуть ВИКОНУВАТИ ТІЛЬКИ авторизовані сервісні ЦЕНТРИ.

## ОСОБИСТА ТЕХНІКА БЕЗПЕКИ

- Завжди дивіться, що ви робите, і використовуйте здоровий глузд при роботі з бензиновим інструментом.
- Не використовуйте інструмент, якщо Ви втомилися або перебуваєте під впливом наркотиків, алкоголю або ліків. Момент неухважності при користуванні приладом може привести до втрати контролю і може привести до серйозних травм.
- Використовуйте обладнання для забезпечення безпеки. Завжди надягайте захисні окуляри. Засоби захисту, такі як маска від пилу, неслизькі черевки, каска або засоби захисту органів слуху, що використовуються в належних умовах, це знизить ризик отримання травми.
- Видаліть регульовальний або гайковий ключ перед вмиканням інструменту. Інструмент або ключ, який залишається закріпленим на поворотній частині машини може привести до травм.
- Не тягніться. Завжди зберігайте стійке положення і рівновагу . Це дозволяє краще контролювати бензиновий інструмент в несподіваних ситуаціях.
- Одягайтеся правильно. Не носіть просторий одяг або прикраси. Тримайте волосся, одяг і рукавички подалі від рухомих частин. Вільний одяг, прикраси або довге волосся можуть потрапити в рухомі частини.

## ПРАВИЛА РОБОТИ З БЕНЗИНОМ

### ⚠ УВАГА! Бензин це легкозаймиста та вибухонебезпечна речовина

- Зберігайте паливо в контейнерах, спеціально призначені для цієї мети.
- Заправляйте тільки на відкритому повітрі і не курити під час заправки паливом.
- Додавання палива перед запуском двигуна. Ніколи не знімайте кришку паливного бака та не доливайте бензин, поки двигун працює або коли двигун гарячий.
- Якщо бензин витече, не намагайтеся запустити двигун, а перемістіть машину в сторону від зони розливу щоб уникнути створення будь-якого джерела займання, поки пари бензину не випаруються.
- Надійно закривайте всі кришки паливного бака і каністри.
- Не вмикайте двигун в замкнутому просторі, де може збиратися монооксид вуглецю це небезпечно.
- Не переливайте бензин. Використовуйте правильний інструмент для заливання бензину.
- Використовуйте правильний бензин. Інструмент буде працювати краще і безпечніше при швидкості, для якої він був розроблений.
- Не використовуйте інструмент, якщо головний вимикач не працює. Бензоінструменту, який не може управлятися за допомогою перемикача, небезпечний і повинен бути відремонтований.
- Вимикайте бензоінструмент повністю перед виконанням будь-яких регулювань, заміною приладдя або при зберіганні пристрою. Такі запобіжні заходи знижують ризик запуску бензоінструменту випадково.
- Зберігайте невикористовувані інструменти та бензин в недоступному для дітей місці і не дозволяйте особам, що не знайомі бензоінструментом або ці інструкції для роботи з бензоінструментом. Бензоінструмент небезпечний в руках недосвідчених користувачів.



28

21



- Підтримувати бензоінструмента. Перевірте неузгодженість або зв'язування рухомих частин, поломки частин і будь-яка інша умова, яке може вплинути на роботу бензину, інструменту. При наявності пошкодження, бензин Сканування та оцифрування друкованої перед використанням. Багато нещасних випадків є наслідком поганого догляду за бензоінструментом.
- Використовуйте бензин інструмент, приналежності і насадки відповідно до цих інструкцій та в порядку, призначеному для конкретного типу бензинового інструменту, беручи до уваги робочий умови і робота повинна бути виконана. Використання бензинового інструменту для операцій, відмінних від призначення може призвести до виникнення небезпечної ситуації.
- Пристрій не призначений для використання особами (включаючи дітей) з обмеженими фізичними, сенсорними або розумовими здібностями або браком досвіду і знань, якщо вони не були контролю або інструктування щодо використання приладу особою, відповідальною за їх безпеку.
- Діти повинні перебувати під наглядом, щоб діти не гралися з приладом.

## ВАЖЛИВІ ПРАВИЛА ТЕХНІКИ БЕЗПЕКИ ДЛЯ БАТАРЕЙ

Уважно прочитайте всі інструкції і зберігайте в надійному місці для подальшого використання.

- Дана акумуляторна батарея являє собою хімічний ресурс електроенергії. Він містить хімічні сполуки (каустики), які можуть призвести до травм або матеріальних збитків або навколишньому середовищу. Маніпулювання з батареями з дотримуватися особливої обережності.
- Заряджений акумулятор завжди готовий поставити електричний струм, навіть в небажаних ситуаціях! Пам'ятайте, що навіть частково заряджений акумулятор може стати причиною короткого замикання, який зашкодить акумулятор, або гірше, привести до вибуху або пожежі.
- Використовуйте тільки акумулятори, рекомендовані виробником. Неправомірні батареї можуть пошкодити батарею і навіть пристрій, на якому встановлені. У цьому випадку гарантія закінчується.
- Батарея не повинні зберігатися або маніпулювати поблизу відкритого вогню.
- Псування кришка батарейного відсіку може призвести до витoku електроліту. Якщо рідина потрапила в контакт з шкірою, негайно промийте уражену ділянку чистою водою і Neu

**УВАГА!** Сірчана кислота має високу токсичність. **УВАГА!** Сірчана кислота є їдким і контакт може сильно дратувати і обпекти шкіру і очі, і може привести до сліпоті. **Завжди носіть захист очей.**

- Акумулятор не повинен бути повністю розряджений, в іншому випадку він може бути пошкоджений і не може бути заряджати знову.
- Ми рекомендуємо, щоб від'єднати роз'єм батареї від машини, якщо машина не використовується. Це запобігає мимовільному розряду акумулятора.
- Не кидайте акумулятор, навіть якщо він сильно пошкоджений або повністю зношений. Батарея може вибухнути в огні.
- Не використовуйте акумуляторну батарею, якщо вона пошкоджена, і рідина просочилася від акумуляторної батареї клітин. Однак, якщо зовнішнє ущільнення порушується, і цей витік потрапляє на вашій шкірі швидко промити водою з милом і водою. Нейтралізувати з м'якою кислотою, такий як лимонний сік або оцет.
- Якщо акумуляторна рідина потрапила в очі, промийте їх чистою водою протягом як мінімум хвилин. шукати негайна медична допомога.
- Не підключайте позитивний полюс і негативний полюс батареї з металевими предметами. Батарея може бути коротке замикання призводить до пошкодження батареї і, можливо, викликаючи важкі опіків або пожежі.
- Заряджайте акумулятор тільки в зарядних пристроїв, призначених для даного типу акумулятора.

**necht**  
made for garden

21

27

**necht**  
made for garden

- Підтримувати бензоінструмента. Перевірте неузгодженість або зв'язування рухомих частин, поломки частин і будь-яка інша умова, яке може вплинути на роботу бензину, інструменту. При наявності пошкодження, бензин Сканування та оцифрування друкованої перед використанням. Багато нещасних випадків є наслідком поганого догляду за бензоінструментом.
- Використовуйте бензин інструмент, приналежності і насадки відповідно до цих інструкцій та в порядку, призначеному для конкретного типу бензинового інструменту, беручи до уваги робочий умови і робота повинна бути виконана. Використання бензинового інструменту для операцій, відмінних від призначення може призвести до виникнення небезпечної ситуації.
- Пристрій не призначений для використання особами (включаючи дітей) з обмеженими фізичними, сенсорними або розумовими здібностями або браком досвіду і знань, якщо вони не були контролю або інструктування щодо використання приладу особою, відповідальною за їх безпеку.
- Діти повинні перебувати під наглядом, щоб діти не гралися з приладом.

## ВАЖЛИВІ ПРАВИЛА ТЕХНІКИ БЕЗПЕКИ ДЛЯ БАТАРЕЙ

Уважно прочитайте всі інструкції і зберігайте в надійному місці для подальшого використання.

- Дана акумуляторна батарея являє собою хімічний ресурс електроенергії. Він містить хімічні сполуки (каустики), які можуть призвести до травм або матеріальних збитків або навколишньому середовищу. Маніпулювання з батареями з дотримуватися особливої обережності.
- Заряджений акумулятор завжди готовий поставити електричний струм, навіть в небажаних ситуаціях! Пам'ятайте, що навіть частково заряджений акумулятор може стати причиною короткого замикання, який зашкодить акумулятор, або гірше, привести до вибуху або пожежі.
- Використовуйте тільки акумулятори, рекомендовані виробником. Неправомірні батареї можуть пошкодити батарею і навіть пристрій, на якому встановлені. У цьому випадку гарантія закінчується.
- Батарея не повинні зберігатися або маніпулювати поблизу відкритого вогню.
- Псування кришка батарейного відсіку може призвести до витoku електроліту. Якщо рідина потрапила в контакт з шкірою, негайно промийте уражену ділянку чистою водою і Neu

**УВАГА!** Сірчана кислота має високу токсичність. **УВАГА!** Сірчана кислота є їдким і контакт може сильно дратувати і обпекти шкіру і очі, і може привести до сліпоті. **Завжди носіть захист очей.**

- Акумулятор не повинен бути повністю розряджений, в іншому випадку він може бути пошкоджений і не може бути заряджати знову.
- Ми рекомендуємо, щоб від'єднати роз'єм батареї від машини, якщо машина не використовується. Це запобігає мимовільному розряду акумулятора.
- Не кидайте акумулятор, навіть якщо він сильно пошкоджений або повністю зношений. Батарея може вибухнути в огні.
- Не використовуйте акумуляторну батарею, якщо вона пошкоджена, і рідина просочилася від акумуляторної батареї клітин. Однак, якщо зовнішнє ущільнення порушується, і цей витік потрапляє на вашій шкірі швидко промити водою з милом і водою. Нейтралізувати з м'якою кислотою, такий як лимонний сік або оцет.
- Якщо акумуляторна рідина потрапила в очі, промийте їх чистою водою протягом як мінімум хвилин. шукати негайна медична допомога.
- Не підключайте позитивний полюс і негативний полюс батареї з металевими предметами. Батарея може бути коротке замикання призводить до пошкодження батареї і, можливо, викликаючи важкі опіків або пожежі.
- Заряджайте акумулятор тільки в зарядних пристроїв, призначених для даного типу акумулятора.

**necht**  
made for garden

21

27

**necht**  
made for garden

не намагайтеся запустити двигун, але перемістити машину в сторону від місця розливу і уникнути створення будь-якого джерела займання, поки пари бензин не випарується. Замінити всі паливо цистерні і контейнерів кришки надійно. Перед перекиданням машини (для підтримки або зливу масла) видалити паливний бак.

**УВАГА!** ніколи не заправляйте паливний бак в приміщенні, ніколи при працюючому двигуні або до двигун був дають охолонути протягом не менше 15 хвилин після запуску. Не використовувати паливо, яке старше 14 днів. Старий палива в паливному баку є основною причиною карбюратор пошкодження.

### ДОЛИВАННЯ ПАЛИВА

1. Зніміть кришку паливного бака (рис. 7а).
2. Заповніть паливний бак не більше ніж на 1 см нижче нижньої частини заливної горловини (рис. 8).
3. Не перевантажуйте. Протріть пролите паливо перед запуском двигуна.
4. Закрийте кришку паливного бака.

### МАШИННЕ МАСТИЛО

**Примітка:** Цей двигун поставляється без масла, не забудьте покласти масло в двигуні перед початком. Використовуйте тільки рекомендовані нижче типи масла.

### РЕКОМЕНДОВАНЕ МАСТИЛО

Використовуйте 4-тактне моторне масло, яке відповідає або перевершує вимоги до класифікації послуг API SH, SJ, або еквівалент. Завжди перевіряйте етикетку API служби на контейнері масла, щоб переконатися, що вона включає в себе літери SH, SJ, або еквівалент.

- **SAE 10W-30** рекомендується для загального використання в літній час (при температурі вище 0 ° C) - **рекомендоване масло CASTROL GARDEN 4T.**
- **SAE 5W-40** рекомендується для загального використання в зимовий період (при температурах нижче 0 ° C) - **Рекомендоване масло CASTROL MAGNATEC 5W-40.**

Виберіть оптимальну в'язкість масла, які відповідають температурі зовнішнього повітря. Температура, при якій ви збираєтеся керувати машиною (Рис. 9). НЕ змішувати ОЛІІ!



### ПЕРЕВІРКА РІВНЯ МАСТИЛА

**УВАГА!** перевірити тільки рівень масла холодного двигуна.

1. Встановіть рівень двигуна. Перевірте рівень масла при непрацюючому двигуні і дати йому охолонути.
2. Зніміть кришку заливної горловини / масляний щуп (рис. 10А) і протріть його.
3. Вставте кришку заливної горловини масла / щуп в маслосазливное, поки вона не зупиниться, але не затягуйте його. Тоді видалити це. Тепер визначте рівень масла на щупі.
4. Якщо рівень масла знаходиться поблизу або нижче нижньої межі позначки на щупі, зніміть кришку заливної горловини / вимірювальний стрижень, і залити рекомендований масло в двигун між верхнім і нижнім знак. Чи не переповнювати.
5. Встановіть на місце кришку заливної горловини / масляний щуп.

### ВЕЛИКА ВИСОТА

- На великій висоті, стандартна суміш карбюратор повітря-паливо буде занадто багатим. продуктивність буде зменшуватися, а витрата палива збільшиться.
- Висока продуктивність висота може бути поліпшена за рахунок установки меншого діаметра головний паливний жиклер в карбюраторі.

не намагайтеся запустити двигун, але перемістити машину в сторону від місця розливу і уникнути створення будь-якого джерела займання, поки пари бензин не випарується. Замінити всі паливо цистерні і контейнерів кришки надійно. Перед перекиданням машини (для підтримки або зливу масла) видалити паливний бак.

**УВАГА!** ніколи не заправляйте паливний бак в приміщенні, ніколи при працюючому двигуні або до двигун був дають охолонути протягом не менше 15 хвилин після запуску. Не використовувати паливо, яке старше 14 днів. Старий палива в паливному баку є основною причиною карбюратор пошкодження.

### ДОЛИВАННЯ ПАЛИВА

1. Зніміть кришку паливного бака (рис. 7а).
2. Заповніть паливний бак не більше ніж на 1 см нижче нижньої частини заливної горловини (рис. 8).
3. Не перевантажуйте. Протріть пролите паливо перед запуском двигуна.
4. Закрийте кришку паливного бака.

### МАШИННЕ МАСТИЛО

**Примітка:** Цей двигун поставляється без масла, не забудьте покласти масло в двигуні перед початком. Використовуйте тільки рекомендовані нижче типи масла.

### РЕКОМЕНДОВАНЕ МАСТИЛО

Використовуйте 4-тактне моторне масло, яке відповідає або перевершує вимоги до класифікації послуг API SH, SJ, або еквівалент. Завжди перевіряйте етикетку API служби на контейнері масла, щоб переконатися, що вона включає в себе літери SH, SJ, або еквівалент.

- **SAE 10W-30** рекомендується для загального використання в літній час (при температурі вище 0 ° C) - **рекомендоване масло CASTROL GARDEN 4T.**
- **SAE 5W-40** рекомендується для загального використання в зимовий період (при температурах нижче 0 ° C) - **Рекомендоване масло CASTROL MAGNATEC 5W-40.**

Виберіть оптимальну в'язкість масла, які відповідають температурі зовнішнього повітря. Температура, при якій ви збираєтеся керувати машиною (Рис. 9). НЕ змішувати ОЛІІ!



### ПЕРЕВІРКА РІВНЯ МАСТИЛА

**УВАГА!** перевірити тільки рівень масла холодного двигуна.

1. Встановіть рівень двигуна. Перевірте рівень масла при непрацюючому двигуні і дати йому охолонути.
2. Зніміть кришку заливної горловини / масляний щуп (рис. 10А) і протріть його.
3. Вставте кришку заливної горловини масла / щуп в маслосазливное, поки вона не зупиниться, але не затягуйте його. Тоді видалити це. Тепер визначте рівень масла на щупі.
4. Якщо рівень масла знаходиться поблизу або нижче нижньої межі позначки на щупі, зніміть кришку заливної горловини / вимірювальний стрижень, і залити рекомендований масло в двигун між верхнім і нижнім знак. Чи не переповнювати.
5. Встановіть на місце кришку заливної горловини / масляний щуп.

### ВЕЛИКА ВИСОТА

- На великій висоті, стандартна суміш карбюратор повітря-паливо буде занадто багатим. продуктивність буде зменшуватися, а витрата палива збільшиться.
- Висока продуктивність висота може бути поліпшена за рахунок установки меншого діаметра головний паливний жиклер в карбюраторі.

**necht**  
made for garden

21

27

**necht**  
made for garden

## ПЕРЕД ТИМ ЯК ПОЧАТИ

Для вашої безпеки і максимально збільшити термін служби Вашого обладнання, дуже важливо прийняти кілька хвилин, щоб перевірити стан двигуна перед початком роботи обов'язково подбати про будь-який Проблема ви знаходите, або вашим дилером, щоб виправити його, перш ніж запустити двигун.

- УВАГА! Неправильне обслуговування для даного двигуна, або нездатність усунути проблему перед операцією, може привести до неправильної роботи, в якій ви можете бути серйозно пошкодити або убитий.**

**Завжди виконуйте огляд передопераційної перед кожною операцією, і виправити будь-які проблема.**

1. Рівень палива
2. Рівень масла
3. Повітряний фільтр (якщо він є)
4. Загальний огляд: Перевірте наявність витоків рідини і силових або пошкоджених частин
5. Перевірте обладнання, наведений в дію цим двигуном.

## ДОЗАПРАВЛЕННЯ

- Використовуйте тільки чистий, свіжий, неетилований бензин стандартної якості, з октановим числом - см Технічні характеристики. Цей двигун сертифікований для роботи на неетилованому бензині. неетилований бензин виробляє меншу кількість двигунів і свічок запалювання відкладень і продовжує термін служби вихлопної системи. паливо повинно же не бути старше 14-ти днів.
- Затверджено паливо для цього двигуна бензин (наприклад, Natural 95/90 октанове). Ніколи не використовуйте несвіжий або забруднене бензин або масло / бензин суміші. Слід уникати потрапляння бруду або води в паливний бак. Не використовуйте бензин, що містить метанол. Рекомендується використовувати паливо стабілізатор для двигуна захист. Паливний стабілізатор доступний на заправних станціях.

- УВАГА! Бензин надзвичайно горючий і вибухонебезпечний, і ви можете бути спалені або серйозно травмований під час заправки паливом.**

- Заглушіть двигун і утримувати тепло, іскри і полум'я геть.
- Заправляйте тільки на відкритому повітрі.
- Протріть розливів негайно.

- Примітка: Паливо може пошкодити фарбу і деякі види пластику. Будьте обережні, щоб не пролити паливо при заповненні вашого паливного бака. Пошкодження, викликані пролитого палива не підпадає під Гарантія.**

Ніколи не використовуйте несвіжий або забруднений бензин або масло / бензин суміші. Уникайте потрапляння бруду або води в паливний бак.

- УВАГА! Бензин легко запалюється.**

Зберігайте паливо в контейнерах, спеціально призначені для цієї мети. Заправляйте тільки на відкритому повітрі, перед тим запуску двигуна і не курити під час заправки паливом або поведженні з паливом. Ніколи не знімайте кришку паливного бака або додати бензин, поки двигун працює або коли двигун гарячий. якщо бензин витече, не намагайтеся запустити двигун, але перемістити машину в сторону від місця розливу



26

23



## ПЕРЕД ТИМ ЯК ПОЧАТИ

Для вашої безпеки і максимально збільшити термін служби Вашого обладнання, дуже важливо прийняти кілька хвилин, щоб перевірити стан двигуна перед початком роботи обов'язково подбати про будь-який Проблема ви знаходите, або вашим дилером, щоб виправити його, перш ніж запустити двигун.

- УВАГА! Неправильне обслуговування для даного двигуна, або нездатність усунути проблему перед операцією, може привести до неправильної роботи, в якій ви можете бути серйозно пошкодити або убитий.**

**Завжди виконуйте огляд передопераційної перед кожною операцією, і виправити будь-які проблема.**

1. Рівень палива
2. Рівень масла
3. Повітряний фільтр (якщо він є)
4. Загальний огляд: Перевірте наявність витоків рідини і силових або пошкоджених частин
5. Перевірте обладнання, наведений в дію цим двигуном.

## ДОЗАПРАВЛЕННЯ

- Використовуйте тільки чистий, свіжий, неетилований бензин стандартної якості, з октановим числом - см Технічні характеристики. Цей двигун сертифікований для роботи на неетилованому бензині. неетилований бензин виробляє меншу кількість двигунів і свічок запалювання відкладень і продовжує термін служби вихлопної системи. паливо повинно же не бути старше 14-ти днів.
- Затверджено паливо для цього двигуна бензин (наприклад, Natural 95/90 октанове). Ніколи не використовуйте несвіжий або забруднене бензин або масло / бензин суміші. Слід уникати потрапляння бруду або води в паливний бак. Не використовуйте бензин, що містить метанол. Рекомендується використовувати паливо стабілізатор для двигуна захист. Паливний стабілізатор доступний на заправних станціях.

- УВАГА! Бензин надзвичайно горючий і вибухонебезпечний, і ви можете бути спалені або серйозно травмований під час заправки паливом.**

- Заглушіть двигун і утримувати тепло, іскри і полум'я геть.
- Заправляйте тільки на відкритому повітрі.
- Протріть розливів негайно.

- Примітка: Паливо може пошкодити фарбу і деякі види пластику. Будьте обережні, щоб не пролити паливо при заповненні вашого паливного бака. Пошкодження, викликані пролитого палива не підпадає під Гарантія.**

Ніколи не використовуйте несвіжий або забруднений бензин або масло / бензин суміші. Уникайте потрапляння бруду або води в паливний бак.

- УВАГА! Бензин легко запалюється.**

Зберігайте паливо в контейнерах, спеціально призначені для цієї мети. Заправляйте тільки на відкритому повітрі, перед тим запуску двигуна і не курити під час заправки паливом або поведженні з паливом. Ніколи не знімайте кришку паливного бака або додати бензин, поки двигун працює або коли двигун гарячий. якщо бензин витече, не намагайтеся запустити двигун, але перемістити машину в сторону від місця розливу



26

23



- Мертві батареї не входять в побутових відходах.
- Замініть батарею (акумулятор) для вихідного через кожні 12 місяців, переважно зробити це до того початок нового сезону.

## ВАЖЛИВІ ПРАВИЛА ТЕХНІКИ БЕЗПЕКИ пристрої для зарядки акумуляторів

- УВАГА! Не пускайте двигун, поки батарея заряджається.**

- Увага! Небезпека ураження електричним струмом.**

- Потягніть вгору вхідний отвір гнізда з розетки перед кожною регулювання, ремонту або технічне обслуговування. Уникайте використання damaged Cabel служби в поставку і робити Не торкайтеся до damaged кабелів до його відключення живлення. пошкоджений кабель служби може призвести до контакту з живими частинами.**

Перед заправкою і перед кожним використанням, перевірте зарядний пристрій, кабель і вилку. У разі, якщо ви знаходите ушкодження, не використовуйте зарядний пристрій. Ремонтні роботи, що виконуються фахівцем. Ніколи не відкривайте!

Перед використанням зарядного пристрою прочитайте всі інструкції та попереджувальні написи на зарядний пристрій, акумулятор, і продукт використовуючи батарею.

- НЕБЕЗПЕКА: Чи не торкайтеся струмопровідними предметами. Небезпека ураження електричним струмом або ураження електричним струмом.**

- Не піддавайте зарядний пристрій впливу дощу, снігу або вологи. Проникнення води в зарядному пристрої збільшує ризик ураження електричним струмом.
- Ризик пожежі! Ніколи не заряджайте батарею поблизу кислот і легкозаймистих матеріалів.
- Щоб зменшити ризик пошкодження електричної вилки і шнура, від'єднайте від розетки електромережі потягнувши штекер, а не за шнур.
- Переконайтеся, що шнур розташований так, що він не буде активізований, спіткнутися, або іншим чином піддаватися ушкодження або стресу.
- Встановіть зарядний пристрій в потрібному положенні вдалині від будь-якого джерела тепла.
- Не використовуйте зарядний пристрій від легкозаймистих поверхонь (е. Г., Папір, текстиль і т.д.) або околиці. Нагрівання зарядного пристрою під час процесу зарядки може призвести до пожежі небезпека.
- Не кладіть предмети на зарядному пристрої або на поверхні, які можуть блокувати вентиляційні отвори і привести до надмірного внутрішнього тепла. Встановіть зарядний пристрій в потрібному положенні вдалині від будь-якого джерела тепла.
- Ніколи не використовуйте пошкоджені зарядні пристрої. Пошкоджені батареї зарядні пристрої, кабелі та роз'єми збільшують ризик електричним струмом.
- Не розбирайте зарядний пристрій. Візьміть його в авторизований сервісний центр, коли обслуговування або ремонт вимагається. Неправильне збирання може призвести до ризику ураження електричним струмом, електричним струмом або пожежі.
- Зберігайте зарядний пристрій в чистоті. Забруднення може призвести до небезпеки ураження електричним струмом.
- Не зберігайте та не використовуйте інструмент в місцях, де температура може досягати або перевищувати 50 ° C (Наприклад, зовнішні навіси або металеві будівлі в літній період).
- Зарядний пристрій призначений для роботи на стандартній побутової електричної потужності (230 В / 50 Гц). робити Не намагайтеся використовувати його на будь-якому іншому напрузі!

- Мертві батареї не входять в побутових відходах.
- Замініть батарею (акумулятор) для вихідного через кожні 12 місяців, переважно зробити це до того початок нового сезону.

## ВАЖЛИВІ ПРАВИЛА ТЕХНІКИ БЕЗПЕКИ пристрої для зарядки акумуляторів

- УВАГА! Не пускайте двигун, поки батарея заряджається.**

- Увага! Небезпека ураження електричним струмом.**

- Потягніть вгору вхідний отвір гнізда з розетки перед кожною регулювання, ремонту або технічне обслуговування. Уникайте використання damaged Cabel служби в поставку і робити Не торкайтеся до damaged кабелів до його відключення живлення. пошкоджений кабель служби може призвести до контакту з живими частинами.**

Перед заправкою і перед кожним використанням, перевірте зарядний пристрій, кабель і вилку. У разі, якщо ви знаходите ушкодження, не використовуйте зарядний пристрій. Ремонтні роботи, що виконуються фахівцем. Ніколи не відкривайте!

Перед використанням зарядного пристрою прочитайте всі інструкції та попереджувальні написи на зарядний пристрій, акумулятор, і продукт використовуючи батарею.

- НЕБЕЗПЕКА: Чи не торкайтеся струмопровідними предметами. Небезпека ураження електричним струмом або ураження електричним струмом.**

- Не піддавайте зарядний пристрій впливу дощу, снігу або вологи. Проникнення води в зарядному пристрої збільшує ризик ураження електричним струмом.
- Ризик пожежі! Ніколи не заряджайте батарею поблизу кислот і легкозаймистих матеріалів.
- Щоб зменшити ризик пошкодження електричної вилки і шнура, від'єднайте від розетки електромережі потягнувши штекер, а не за шнур.
- Переконайтеся, що шнур розташований так, що він не буде активізований, спіткнутися, або іншим чином піддаватися ушкодження або стресу.
- Встановіть зарядний пристрій в потрібному положенні вдалині від будь-якого джерела тепла.
- Не використовуйте зарядний пристрій від легкозаймистих поверхонь (е. Г., Папір, текстиль і т.д.) або околиці. Нагрівання зарядного пристрою під час процесу зарядки може призвести до пожежі небезпека.
- Не кладіть предмети на зарядному пристрої або на поверхні, які можуть блокувати вентиляційні отвори і привести до надмірного внутрішнього тепла. Встановіть зарядний пристрій в потрібному положенні вдалині від будь-якого джерела тепла.
- Ніколи не використовуйте пошкоджені зарядні пристрої. Пошкоджені батареї зарядні пристрої, кабелі та роз'єми збільшують ризик електричним струмом.
- Не розбирайте зарядний пристрій. Візьміть його в авторизований сервісний центр, коли обслуговування або ремонт вимагається. Неправильне збирання може призвести до ризику ураження електричним струмом, електричним струмом або пожежі.
- Зберігайте зарядний пристрій в чистоті. Забруднення може призвести до небезпеки ураження електричним струмом.
- Не зберігайте та не використовуйте інструмент в місцях, де температура може досягати або перевищувати 50 ° C (Наприклад, зовнішні навіси або металеві будівлі в літній період).
- Зарядний пристрій призначений для роботи на стандартній побутової електричної потужності (230 В / 50 Гц). робити Не намагайтеся використовувати його на будь-якому іншому напрузі!

## ОСОБИСТА БЕЗПЕКА

**⚠ Будь готовий! Є близько одного такі речі, принаймні:**

- Підходить вогнегасник (пеногашення).
- Повністю обладнана аптечка, легко доступні для оператора машини і супроводжуючої особи. це повинен містити достатню кількість шматків пов'язки для рваних / ріжучих ран.
- Мобільний телефон або інший пристрій для швидкого покликання рятувальної служби.

**⚠ Не працювати в подинці. Там повинно бути навколо іншої людини, який знає принципи**

**⚠ Супроводжуючої особи повинні дотримуватися безпечної дистанції відділення від вашого робочого місця, але він / вона повинна бути в змозі бачити вас весь час! Працювати тільки на таких місцях де ви можете швидко зателефонувати в службу порятунку!**

- Якщо хтось вирізати, накрити рану чистою тканиною і сильно тиснути, щоб зупинити потік крові.
- Не допускайте потрапляння бензину або масла вступають в контакт з шкірою. Тримайте бензин і масло подалі від очей. Якщо бензин або масло вступає в контакт з очима, негайно промийте їх чистою водою. якщо Роздратування і раніше присутня, негайно зверніться до лікаря.
- Особи з поганою циркуляцією, які піддаються впливу надмірної вібрації, можуть виникнути травми кровоносних судин або нервової системи. Вібрація може призвести до виникнення таких симптомів в пальцях, руках або зап'ястьях: "Засинаю" (оніміння), поколювання, біль, колочі відчуття, зміна кольору шкіри або шкіри. Якщо який-небудь з цих симптомів, зверніться до лікаря!

**Поставте безпеку на перше місце в разі пожежі: перша допомога.**

- Якщо вогонь приходить від двигуна або появи диму з будь-якої області, відмінно від випускного отвору, по-перше дистанціюватися від продукту, щоб забезпечити вашу фізичну безпеку.
- Використовувати пішний вогнегасник на вогні, щоб запобігти його розповсюдженню.
- панічний реакція може призвести до пожежі та інших пошкоджень стає все більш великим.

## ЗАЛИШКОВІ РИЗИКИ

- Навіть якщо пристрій використовується відповідно до інструкцій, Ви можете зробити неможливо усунути всі ризики пов'язане з його роботою. Наступні ризики можуть виникнути впливають з конструкції пристрою:
- Механічна небезпека, викликана розрізом і шкіну.
- небезпека ураження електричним струмом, викликані контакт з частинами під високою напругою (прямий контакт), або з частинами, який потрапив під високу напругу через вихід з ладу пристрою (непрямий контакт).
- Термічна небезпеку в результаті спалювання або опіків та інших травм, викликаних можливим контактом з високої температури об'єктів або матеріалів, в тому числі джерел тепла.
- ризик шуму, що призводить до втрати слуху (глухота) та інші фізіологічні розлади (наприклад втрата баланс, втрата свідомості)
- Вібрація ризик (що призводить до судинної і неврологічної шкоди в системі ручного важеля, наприклад так звана "хвороба білих пальців")
- небезпеки, викликані контактом з шкідливими рідинами, газом, туману, диму і пилу або їх вдихання, відносяться до викидів (наприклад, вдихання).
- небезпека пожежі або вибуху пов'язані розлив палива.
- небезпеки, викликані невдачу в ергономічних принципах з побудови машини, наприклад, небезпеки, викликані нездоровим положенням тіла або надмірно завищеною і upature при Організації Анатомія людської руки і плечі, відносяться до конструкції ручки, рівноваги машини і використання toothrest.

**hecht**  
made for garden

24

25

**hecht**  
made for garden

## ОСОБИСТА БЕЗПЕКА

**⚠ Будь готовий! Є близько одного такі речі, принаймні:**

- Підходить вогнегасник (пеногашення).
- Повністю обладнана аптечка, легко доступні для оператора машини і супроводжуючої особи. це повинен містити достатню кількість шматків пов'язки для рваних / ріжучих ран.
- Мобільний телефон або інший пристрій для швидкого покликання рятувальної служби.

**⚠ Не працювати в подинці. Там повинно бути навколо іншої людини, який знає принципи**

**⚠ Супроводжуючої особи повинні дотримуватися безпечної дистанції відділення від вашого робочого місця, але він / вона повинна бути в змозі бачити вас весь час! Працювати тільки на таких місцях де ви можете швидко зателефонувати в службу порятунку!**

- Якщо хтось вирізати, накрити рану чистою тканиною і сильно тиснути, щоб зупинити потік крові.
- Не допускайте потрапляння бензину або масла вступають в контакт з шкірою. Тримайте бензин і масло подалі від очей. Якщо бензин або масло вступає в контакт з очима, негайно промийте їх чистою водою. якщо Роздратування і раніше присутня, негайно зверніться до лікаря.
- Особи з поганою циркуляцією, які піддаються впливу надмірної вібрації, можуть виникнути травми кровоносних судин або нервової системи. Вібрація може призвести до виникнення таких симптомів в пальцях, руках або зап'ястьях: "Засинаю" (оніміння), поколювання, біль, колочі відчуття, зміна кольору шкіри або шкіри. Якщо який-небудь з цих симптомів, зверніться до лікаря!

**Поставте безпеку на перше місце в разі пожежі: перша допомога.**

- Якщо вогонь приходить від двигуна або появи диму з будь-якої області, відмінно від випускного отвору, по-перше дистанціюватися від продукту, щоб забезпечити вашу фізичну безпеку.
- Використовувати пішний вогнегасник на вогні, щоб запобігти його розповсюдженню.
- панічний реакція може призвести до пожежі та інших пошкоджень стає все більш великим.

## ЗАЛИШКОВІ РИЗИКИ

- Навіть якщо пристрій використовується відповідно до інструкцій, Ви можете зробити неможливо усунути всі ризики пов'язане з його роботою. Наступні ризики можуть виникнути впливають з конструкції пристрою:
- Механічна небезпека, викликана розрізом і шкіну.
- небезпека ураження електричним струмом, викликані контакт з частинами під високою напругою (прямий контакт), або з частинами, який потрапив під високу напругу через вихід з ладу пристрою (непрямий контакт).
- Термічна небезпеку в результаті спалювання або опіків та інших травм, викликаних можливим контактом з високої температури об'єктів або матеріалів, в тому числі джерел тепла.
- ризик шуму, що призводить до втрати слуху (глухота) та інші фізіологічні розлади (наприклад втрата баланс, втрата свідомості)
- Вібрація ризик (що призводить до судинної і неврологічної шкоди в системі ручного важеля, наприклад так звана "хвороба білих пальців")
- небезпеки, викликані контактом з шкідливими рідинами, газом, туману, диму і пилу або їх вдихання, відносяться до викидів (наприклад, вдихання).
- небезпека пожежі або вибуху пов'язані розлив палива.
- небезпеки, викликані невдачу в ергономічних принципах з побудови машини, наприклад, небезпеки, викликані нездоровим положенням тіла або надмірно завищеною і upature при Організації Анатомія людської руки і плечі, відносяться до конструкції ручки, рівноваги машини і використання toothrest.

**hecht**  
made for garden

24

25

**hecht**  
made for garden

- небезпеки, викликані несподіваним запуском, несподіваним перевищенням частоти обертання двигуна, викликане дефектом / вихід з ладу системи управління, пов'язані з дефектами за допомогою ручки і розміщення водіїв.
- небезпеки, викликані неможливістю зупинити машину в кращих умовах, відносяться до солідності ручка і розміщення вимикання двигуна пристрою.
- небезпеки, викликані дефектом системи управління машиною, відносяться до монолітності ручки, розміщуючи водіїв і маркування.
- небезпеки, викликані розриваючи (ланцюга) під час роботи.
- небезпеки, викликані злітали предметів або бризок рідин.

## РОЗПАКОВКА

- Обережно видаліть продукт з коробки.
- Ретельно огляньте всі деталі. Якщо яка-небудь деталь пошкоджена або відсутня, зверніться до дилера або уповноваженим сервіс Центр.
- Чи не викидайте пакувальні матеріали до тих пір, поки не розглянули уважно, якщо вони цього не зробили залишаються частиною продукту.
- Частини упаковки (пластикові пакети, скріпки і т.д.), не залишайте в межах досяжності дітей, може бути можливим джерелом небезпеки.
- Утилізація повинна бути здійснена відповідно до правил, що діють в країні, в якій було встановлено обладнання.
- Переконайтеся, що мішки і контейнери пластикового матеріалу залишають вільно розкидані в навколишньому середовищі тому що вони забруднюють його.
- Якщо у вас є які-небудь сумніви, не використовувати машину, але вона перевіряється уповноваженим службою центр.

## КОМПЛЕКТАЦІЯ

збиральну тіла 1x, 1x ручка, важіль перемикання передач 1x, 1x регульований наїзник напрямки кисті, 2x частиною  
Обертається щітка, 1x зарядний пристрій (тільки HECHT 8101 S), 1x інструкція з експлуатації

## МОНТАЖ

Пакувальні матеріали повинні ще бути перероблені або утилізовані згідно з відповідними законодавство. Сортивати різні частини упаковки відповідно до матеріалу і передати його на відповідні пункти збору. Для отримання додаткової інформації зверніться в місцеву адміністрацію.

1. Встановіть бігунок для обробки кріпильної пластини з гайками (рис. 2).
2. Вийняти щітки рульового важеля з картонної коробки, і встановіть важіль з пружиною, шайбою і гайкою (Рис. 3).
3. Встановити важіль перемикання передач за допомогою болтів і гайок (рис. 4).

**⚠ УВАГА! Зрушення передач тільки тоді, коли муфта виключена (машинні стенди до сих пір, і тільки з включеним двигуном). Перемикання передач за допомогою важеля передач.**

4. Встановіть щітку на кожній стороні нижче малюнку (Рис. 5 + 6).

- небезпеки, викликані несподіваним запуском, несподіваним перевищенням частоти обертання двигуна, викликане дефектом / вихід з ладу системи управління, пов'язані з дефектами за допомогою ручки і розміщення водіїв.
- небезпеки, викликані неможливістю зупинити машину в кращих умовах, відносяться до солідності ручка і розміщення вимикання двигуна пристрою.
- небезпеки, викликані дефектом системи управління машиною, відносяться до монолітності ручки, розміщуючи водіїв і маркування.
- небезпеки, викликані розриваючи (ланцюга) під час роботи.
- небезпеки, викликані злітали предметів або бризок рідин.

## РОЗПАКОВКА

- Обережно видаліть продукт з коробки.
- Ретельно огляньте всі деталі. Якщо яка-небудь деталь пошкоджена або відсутня, зверніться до дилера або уповноваженим сервіс Центр.
- Чи не викидайте пакувальні матеріали до тих пір, поки не розглянули уважно, якщо вони цього не зробили залишаються частиною продукту.
- Частини упаковки (пластикові пакети, скріпки і т.д.), не залишайте в межах досяжності дітей, може бути можливим джерелом небезпеки.
- Утилізація повинна бути здійснена відповідно до правил, що діють в країні, в якій було встановлено обладнання.
- Переконайтеся, що мішки і контейнери пластикового матеріалу залишають вільно розкидані в навколишньому середовищі тому що вони забруднюють його.
- Якщо у вас є які-небудь сумніви, не використовувати машину, але вона перевіряється уповноваженим службою центр.

## КОМПЛЕКТАЦІЯ

збиральну тіла 1x, 1x ручка, важіль перемикання передач 1x, 1x регульований наїзник напрямки кисті, 2x частиною  
Обертається щітка, 1x зарядний пристрій (тільки HECHT 8101 S), 1x інструкція з експлуатації

## МОНТАЖ

Пакувальні матеріали повинні ще бути перероблені або утилізовані згідно з відповідними законодавство. Сортивати різні частини упаковки відповідно до матеріалу і передати його на відповідні пункти збору. Для отримання додаткової інформації зверніться в місцеву адміністрацію.

1. Встановіть бігунок для обробки кріпильної пластини з гайками (рис. 2).
2. Вийняти щітки рульового важеля з картонної коробки, і встановіть важіль з пружиною, шайбою і гайкою (Рис. 3).
3. Встановити важіль перемикання передач за допомогою болтів і гайок (рис. 4).

**⚠ УВАГА! Зрушення передач тільки тоді, коли муфта виключена (машинні стенди до сих пір, і тільки з включеним двигуном). Перемикання передач за допомогою важеля передач.**

4. Встановіть щітку на кожній стороні нижче малюнку (Рис. 5 + 6).



**ОФИЦИАЛЬНЫЙ ДИЛЕР В УКРАИНЕ:**

[storgom.ua](http://storgom.ua)

**ГРАФИК РАБОТЫ:**

Пн. – Пт.: с 8:30 по 18:30

Сб.: с 09:00 по 16:00

Вс.: с 10:00 по 16:00

**КОНТАКТЫ:**

+38 (044) 360-46-77

+38 (066) 77-395-77

+38 (097) 77-236-77

+38 (093) 360-46-77

Детальное описание товара: <https://storgom.ua/product/podmetalnaia-mashina-hecht-8101.html>

Другие товары: <https://storgom.ua/podmetalnye-mashiny.html>