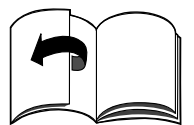
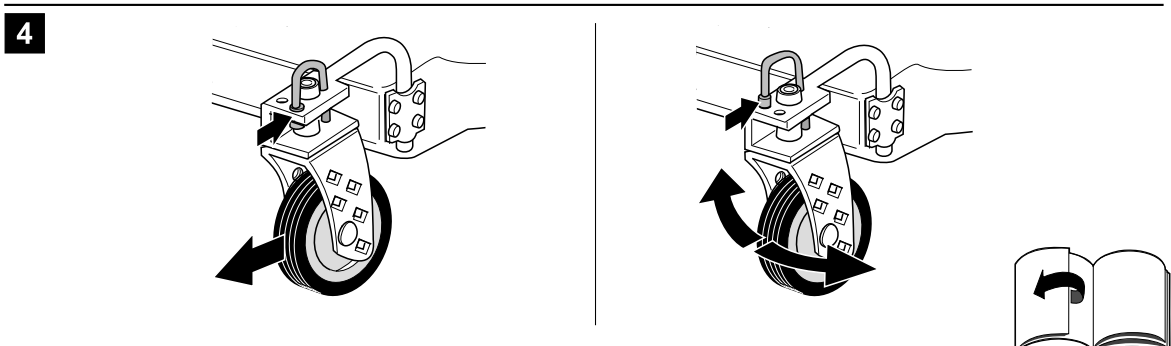
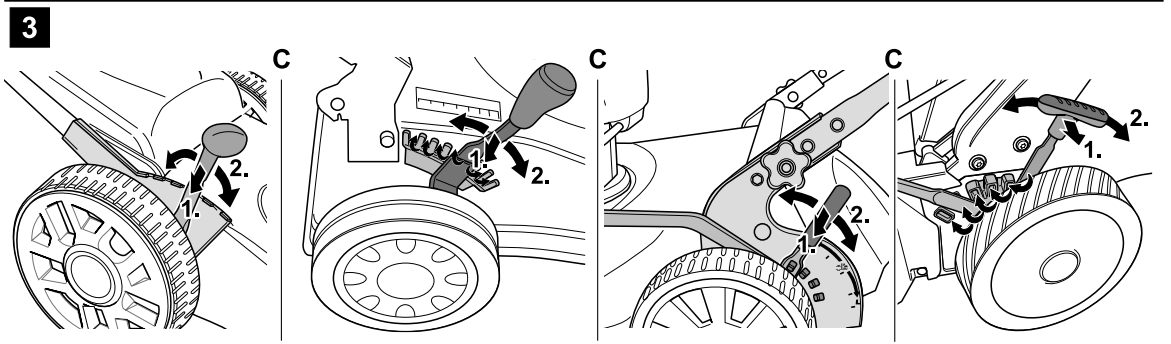
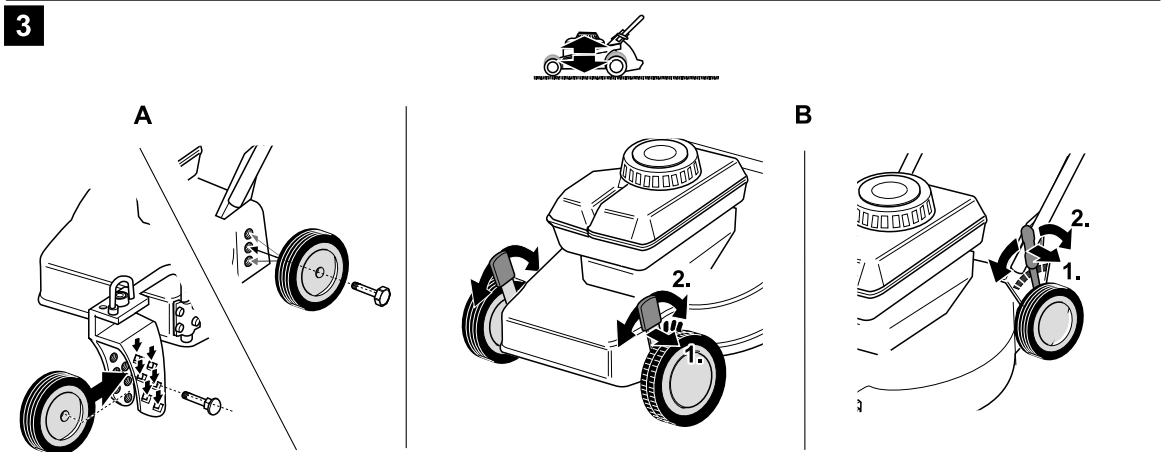
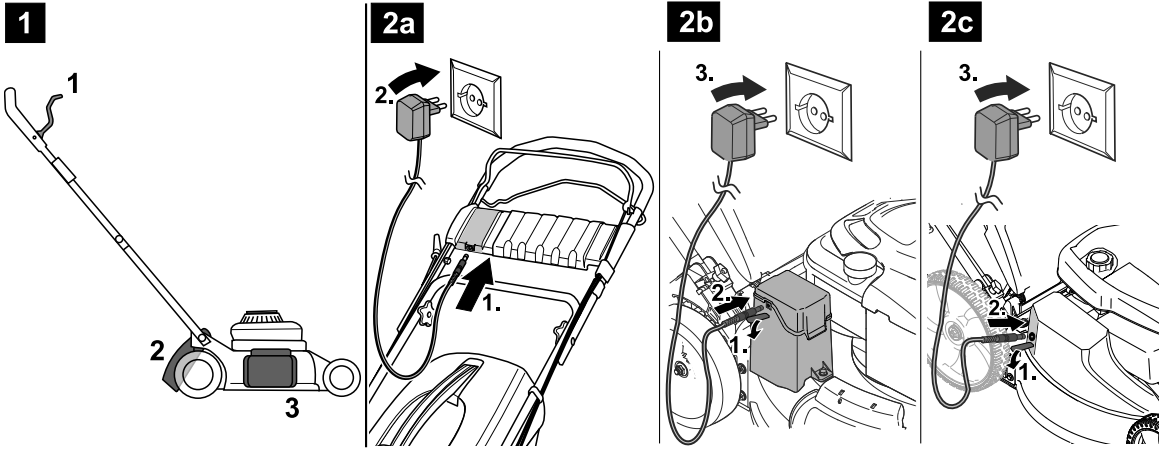
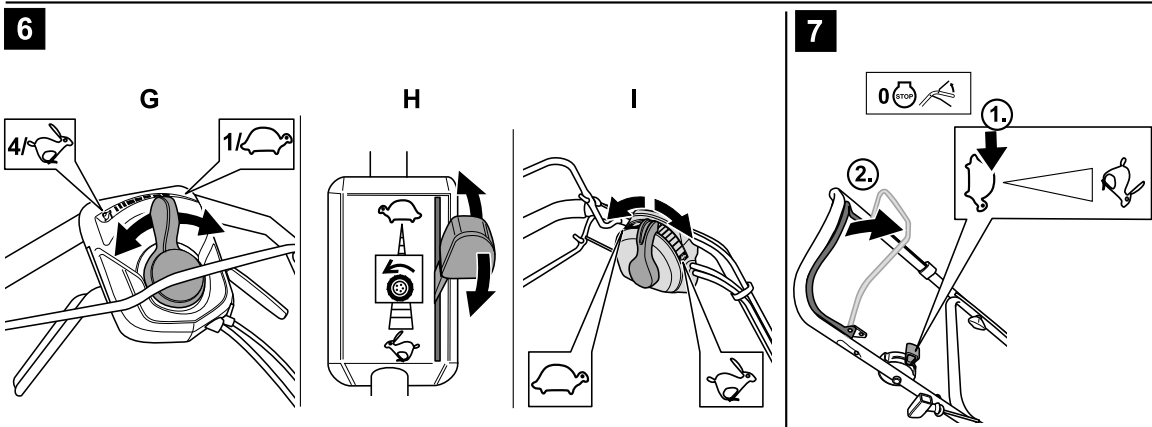
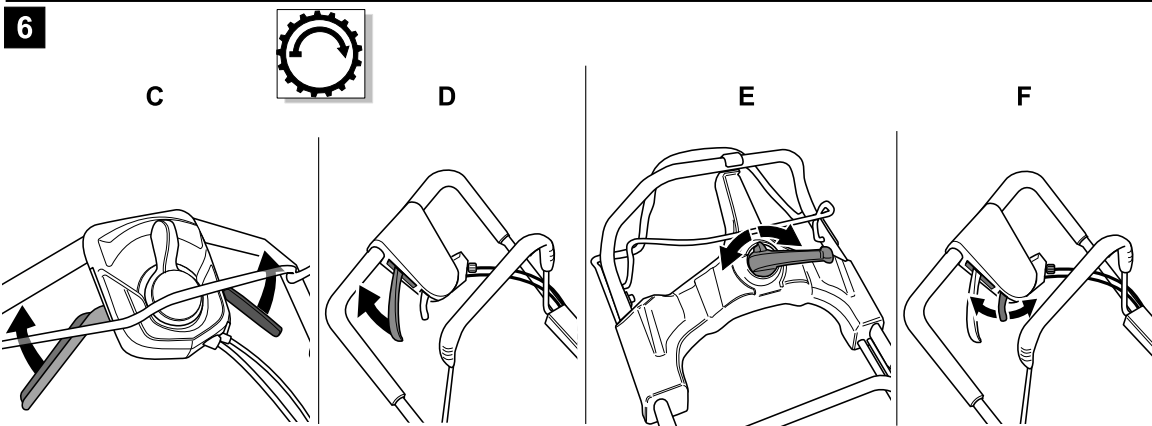
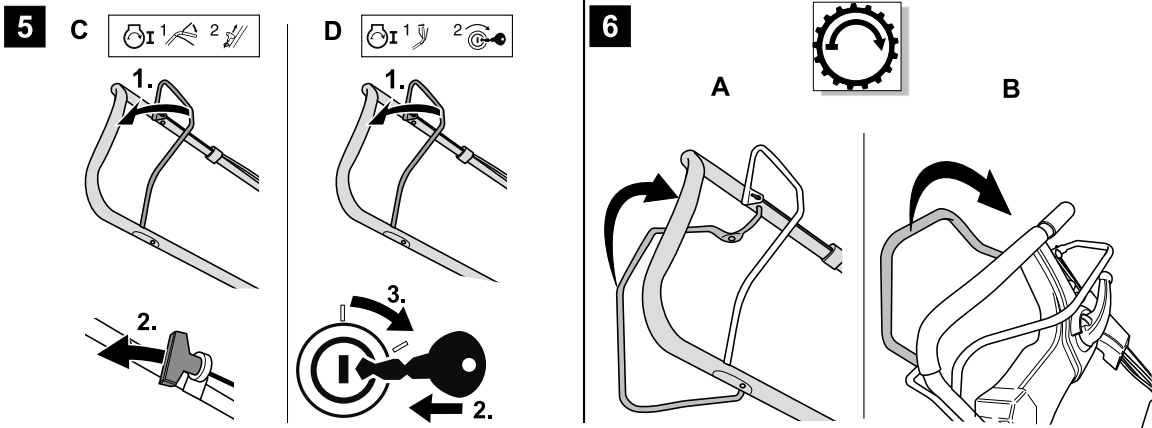
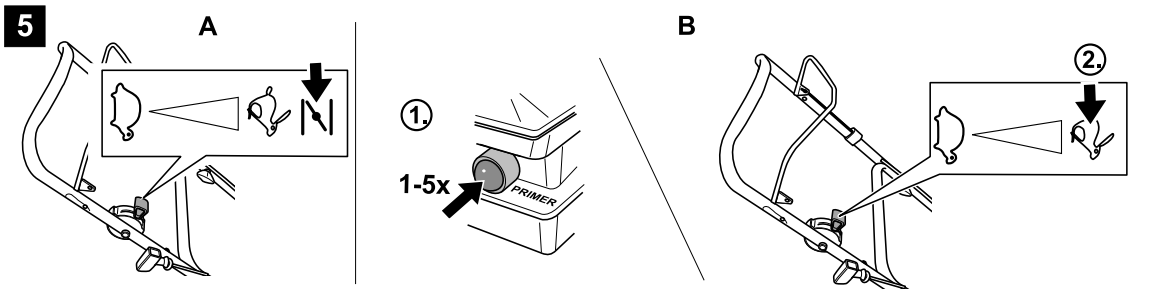
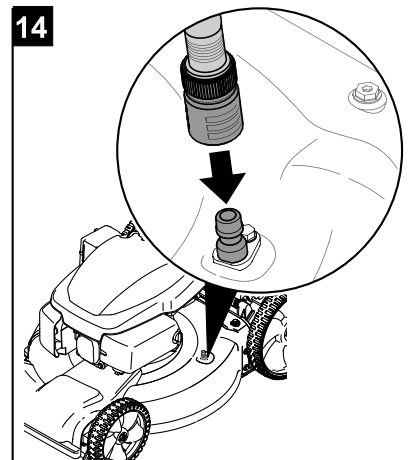
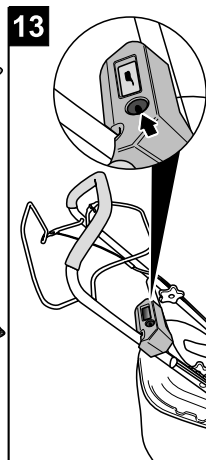
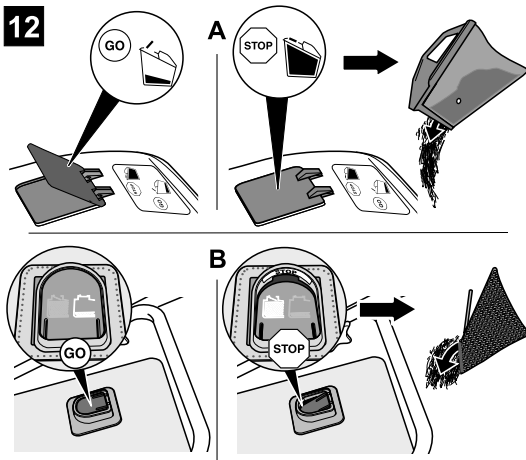
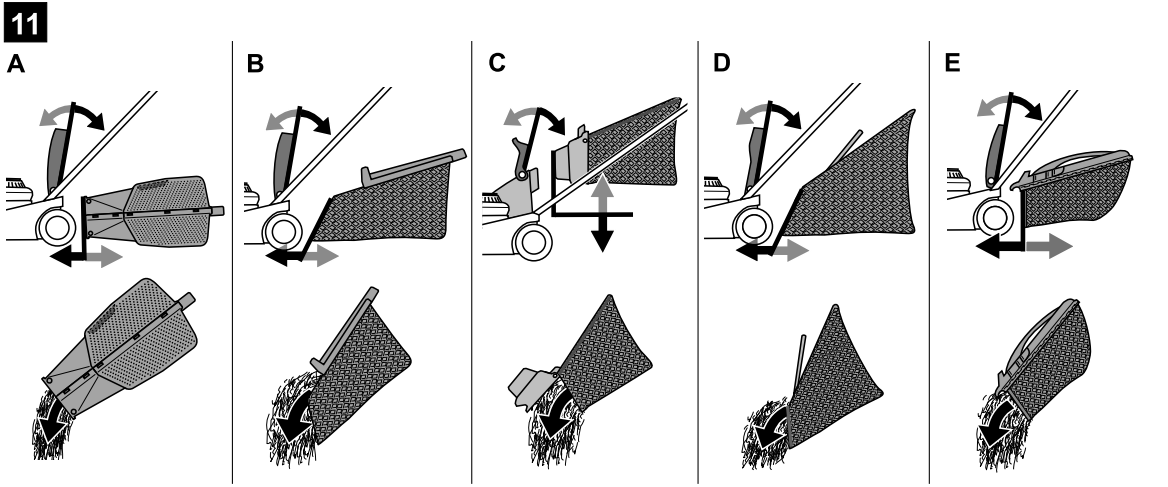
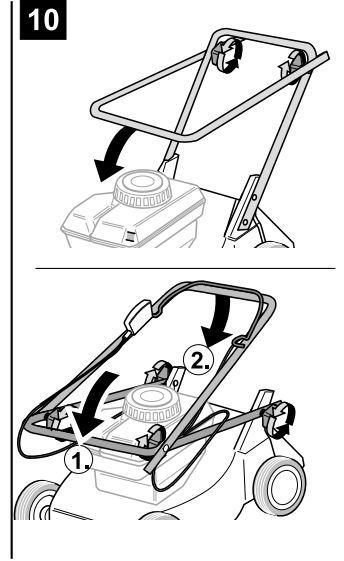
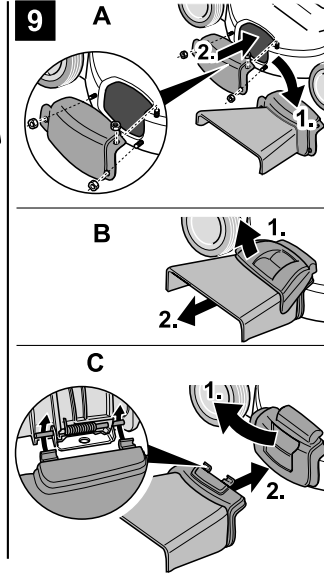
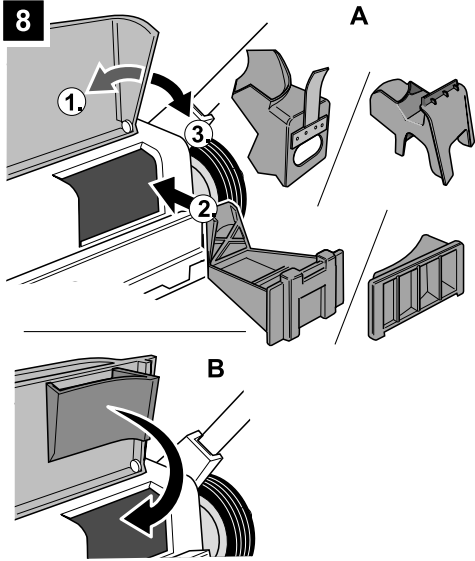


J 12
FORM NO. 769-05609C











English	4
(Original operating instructions)	
Français	13
(Notice d'instructions d'origine)	
Deutsch	23
(Originalbetriebsanleitung)	
Nederlands	33
(Originele gebruiksaanwijzing)	
Italiano	43
(Istruzioni per l'uso originali)	
Español	53
(Instrucciones de funcionamiento originales)	
Svenska	64
(Originalbruksanvisning)	
Dansk	72
(Originale driftsvejledning)	
Norsk	81
(Originale driftsanvisningen)	
Suomi	90
(Alkuperäinen käyttöohjekirja)	
Português	99
(Instruções de serviço originais)	
Ελληνικά	109
(Αυθεντικές οδηγίες χειρισμού)	
Magyar	121
(Eredeti üzemeltetési útmutató)	
Polski	130
(Oryginalna instrukcja obsługi)	
Česky	140
(Originální návod k obsluze)	
Slovensky	149
(Originálny návod na obsluhu)	
Românește	158
(Instrucțiuni de funcționare originale)	
Slovensko	168
(Izvirno navodilo za obratovanje)	
Hrvatski	177
(Originalna uputa za rad)	
Srpski	186
(Originalno uputstvo za rad)	
Bosanski	195
(Originalna uputa za rad)	
Македонски	204
(Оригинално упатство за користење)	
Türkçe	215
(Orijinal işletme kılavuzu)	
Русский	225
(Оригинальная инструкция по эксплуатации)	
Українська	237
(Оригінальний посібник з експлуатації)	
Български	247
(Оригинално упътване за експлоатация)	
Eesti	258
(Originaalkasutusjuhend)	
Lietuviškai	268
(Originali naudojimo instrukcija)	
Latviešu valodā	277
(Lietošanas pamācības oriģināls)	

Содержание

Для Вашей безопасности . . .	225
Инструкция по сборке	227
Эксплуатация	227
Советы по уходу за газоном	232
Транспортировка	232
Техническое обслуживание/ очистка	232
Хранение изделия	234
Гарантия	234
Информация о двигателе . . .	234
Возможные неисправности и способы их устранения . .	234

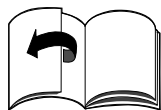
Сведения приведенные на идентификационной табличке

Данные сведения очень важны для идентификации изделия при заказе запасных частей и проведении технического обслуживания в полномочном сервисном центре.

Идентификационная табличка расположена рядом с двигателем. Выпишите все данные, имеющиеся на идентификационной табличке Вашего изделия в приведенное ниже поле.

Эти и другие сведения об изделии можно найти в отдельном сертификате соответствия CE, который является составной частью данного Руководства по эксплуатации.

Иллюстрации



Расположены на развороте страницы в начале Руководства по эксплуатации.

В данном Руководстве по эксплуатации описываются разные модели.

Некоторые детали графических изображений могут отличаться от приобретенного изделия.

Для Вашей безопасности

Правильное использование изделия

Изделие предназначено исключительно для:

- использования в соответствии с техническими характеристиками и с учетом обеспечения правил техники безопасности, приведенных в Руководстве по эксплуатации;
- кошения газона вокруг дома и на садовых участках.

Любое другое использование изделия не соответствует назначению. В результате использования изделия не по назначению гарантия прекращает свое действие и изготовитель снимает с себя всю ответственность. Пользователь несет ответственность за причинение травм посторонним лицам и повреждение их имущества.

Самовольные изменения изделия исключают ответственность изготовителя за возникшие в связи с этим повреждения.

Только для изделий с электрическим стартером:

Входящее в комплект поставки изделия зарядное устройство, предназначено исключительно для зарядки установленной в изделии аккумуляторной батареи. Аккумуляторную батарею следует заряжать только этим зарядным устройством.

Ознакомление с указаниями по мерам безопасности и управлению изделием

Пользователь данного изделия должен перед первым использованием изделия внимательно прочитать данное Руководство по эксплуатации.

Соблюдайте все указания и сохраните Руководство для дальнейшего использования. Ни в коем случае не позволяйте детям или другим лицам, не ознакомившимся с данным Руководством по эксплуатации, пользоваться изделием.

При смене пользователя следует передать вместе с изделием Руководство по эксплуатации.

Общие правила безопасности

В данном разделе описаны общие правила безопасности. Предупреждения, относящиеся к конкретным частям изделия, назначению или рабочим операциям представлены в соответствующих разделах данного Руководства.

Перед началом работы с изделием

Лица, эксплуатирующие данное изделие, не должны находиться под воздействием токсических веществ, например, алкоголя, наркотиков или медицинских препаратов.

Запрещается использование изделия лицами, не достигшими 16-летнего возраста. Местным законодательством могут устанавливаться иные минимальные возрастные ограничения для пользователей.

Данное изделие не предназначено для использования лицами (в т. ч. детьми) с ограниченными физическими, сенсорными или умственными способностями или с недостатком опыта и/или знаний, за исключением случаев, когда они находятся под присмотром ответственных за их безопасность лиц или получили от них указания, как пользоваться изделием.

Во избежание игр с прибором дети должны находиться под присмотром.

Перед началом работы следует подробно ознакомиться со всеми приспособлениями и элементами управления, а также их назначением.

Храните бензин только в специальных канистрах и вдали от источников тепла, (напр.: печей или водонагревателей). Заправляйте изделие топливом только на открытом воздухе.

Никогда не заправляйте изделие топливом при работающем или горячем двигателе.

Замените поврежденные выхлопные отверстия, топливные баки или их крышки.

Проверьте перед использованием:

- работоспособность травосборника и правильное закрытие крышки выбрасывателя. Следует немедленно заменить поврежденные, изношенные или недостающие детали.
- режущие инструменты, крепежные болты и весь режущий механизм на наличие следов износа или повреждений. Изношенные и поврежденные детали необходимо заменять в специализированной мастерской только комплектом, чтобы исключить возникновение разбалансировки.

Запасные части и комплектующие принадлежности должны соответствовать установленным изготовителем требованиям.

Используйте поэтому только оригинальные или разрешенные изготовителем запасные части и комплектующие принадлежности.

Все ремонтные работы должны проводиться только в специализированной мастерской.

Во время работы с изделием

При работах с изделием или над изделием необходимо надевать соответствующую рабочую одежду, как, например:

- защитную обувь,

- длинные штаны,
- облегающую одежду,
- наушники для защиты органов слуха,
- защитные очки.

На изделия должны быть установлены все защитные приспособления, находящиеся в исправном состоянии.

Запрещается вносить изменения в конструкцию защитных приспособлений.

Используйте изделие только в том техническом состоянии, в котором оно было выпущено и согласно предписаниям изготовителя.

Запрещается изменять настройки двигателя, установленные на заводе-изготовителе.

Избегайте источников открытого огня, искр и не курите.

Перед проведением любых работ с изделием

Во избежание получения травм перед проведением любых работ (напр., технического обслуживания или регулировочных работ) и перед транспортировкой (напр., поднятием или переноской) изделия необходимо:

- остановить двигатель,
- извлечь ключ зажигания (при наличии),
- дождаться полной остановки всех подвижных деталей и охлаждения двигателя,
- снять колпачок свечи зажигания с двигателя для предотвращения случайного запуска двигателя,
- ознакомиться с дополнительными мерами безопасности в Руководстве по эксплуатации двигателя.

После работы с изделием

Никогда не оставляйте изделие с работающим двигателем, а также – при наличии – с установленным ключом зажигания.

Защитные приспособления

Рис. 1



Опасность

Запрещается использование изделия с поврежденными или не подсоединенными защитными приспособлениями.

Скоба безопасности (1)

Скоба безопасности служит для Вашей безопасности, чтобы в экстренном случае немедленно остановить двигатель и режущий механизм.

Запрещается предпринимать попытки предотвратить ее защитную функцию.

Крышка выбрасывателя (2) или защитный козырек (3)

Крышка выбрасывателя/защитный козырек защищает Вас от травмирования режущим механизмом или вылетающими твердыми предметами.

Изделие можно использовать только с установленной крышкой выбрасывателя или защитным козырьком.

Предупреждающие символы на изделии

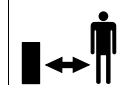
На корпусе изделия находятся наклейки с различными символами. Далее следует описание этих символов:

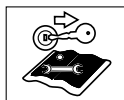


Внимание! Перед вводом в эксплуатацию прочтите Руководство по эксплуатации!



Не подпускайте посторонних близко к опасному участку!



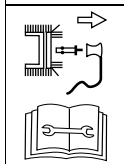


Выключите двигатель и извлеките ключ зажигания перед проведением любых работ над изделием, а так же перед тем как оставить изделие.

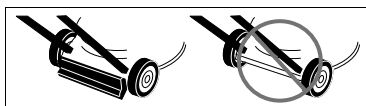
Ознакомьтесь с дополнительными указаниями в разделе «Для Вашей безопасности».



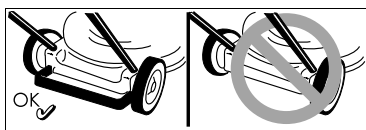
Перед проведением работ над режущими инструментами необходимо снять колпачок свечи зажигания! Держите руки и ноги вдали от режущих инструментов!



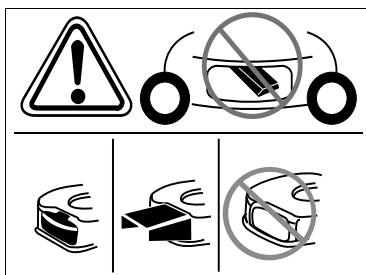
Перед проведением регулировок, очистки или проверки изделия необходимо отключить изделие и снять колпачок свечи зажигания.



Опасность травмирования – работать только с установленным защитным козырьком.



Опасность травмирования – работать только с установленной скобой безопасности.



Опасность травмирования – работать только с установленным выбрасывателем.

Следите за тем, чтобы эти символы на изделии всегда было отчетливо видно.

Символы, используемые в данном Руководстве

В данном Руководстве используются символы, которые указывают на опасность или обращают внимание на важную информацию. Они имеют следующее значение:

⚠ Опасность

Предупреждает об опасностях при выполнении описанной операции, во время которой существует угроза для здоровья людей.

⚠ Предупреждение

Предупреждает об опасностях при выполнении описанной операции, во время которой могут возникнуть повреждения изделия.

📖 Примечание

Указывает на важную информацию и полезные советы.

Инструкция по сборке

Сборка изделия изображена на рисунках в отдельном приложении.

📖 Сведения об утилизации

Утилизацию упаковочного материала, старых изделий и т.д. проводите в соответствии с местными предписаниями.

Эксплуатация

Ознакомьтесь также с указаниями в Руководстве по эксплуатации двигателя.

⚠ Опасность

Несчастный случай

– Во время работы не допускается нахождение посторонних лиц, особенно детей, или домашних животных, в непосредственной близости от изделия.

Существует опасность травмирования выброшенными из-под изделия камнями или другими предметами.

Падение

- Во время работы перемещайте изделие только со скоростью шага.
- Соблюдайте особую осторожность при кошении в обратном направлении, т.е. когда Вы двигаете изделие на себя.
- При кошении на крутых склонах существует опасность опрокидывания изделия и травмирования пользователя. Косите всегда вдоль склонов, а не вверх и вниз. Не косите на склонах с крутизной более 20%.
- Будьте особенно внимательны при изменении направления движения, всегда сохраняйте устойчивое положение.
- Существует опасность травмирования при кошении вдоль границ участка. Кошение вблизи краев, кустов или крутых склонов опасно. Соблюдайте при кошении безопасное расстояние.
- При кошении влажной травы возникает опасность скольжения изделия из-за уменьшения сцепления колес с поверхностью и Вы можете упасть. Косите только сухую траву.
- Используйте изделие только в светлое время суток или при хорошем искусственном освещении.

Травмирование

- Следует всегда соблюдать безопасное расстояние до вращающегося инструмента, определенное рукояткой управления.
- Рабочая зона пользователя во время эксплуатации находится за рукояткой управления.
- Ни в коем случае не подносите руки или ноги к вращающимся деталям или под них.
- Не пользуйтесь изделием во время плохих погодных условий, напр., при опасности дождя или грозы.

- Остановите двигатель и дождитесь остановки режущего инструмента:
 - перед тем, как наклонить изделие,
 - для перемещения изделия по поверхности, не покрытой травой.
- Отключите двигатель и примите следующие меры во избежание случайного запуска двигателя:
 - извлеките ключ зажигания (при наличии), дождитесь охлаждения двигателя и снимите колпачок свечи зажигания,
 - перед удалением засоров и блокирующих предметов из выбрасывателя,
 - перед проверкой, очисткой или настройкой газонокосилки, а также перед проведением любых других работ над изделием,
 - при столкновении с посторонним предметом. Проверьте газонокосилку на наличие повреждений и при их наличии обратитесь в специализированную мастерскую,
 - при возникновении чрезмерной вибрации изделия. Немедленно проверьте изделие.
- Ни в коем случае не поднимайте и не переносите изделие с работающим двигателем.
- Проверьте территорию на которой изделие будет использоваться и удалите все посторонние предметы, которые могут быть задеты и выброшены из-под изделия.
- Если произошло столкновение режущего инструмента с посторонним предметом (напр., камнем) или возникла чрезмерная вибрация изделия, немедленно остановите двигатель. Перед дальнейшей эксплуатацией сдайте изделие в специализированную мастерскую на проверку.

- Если изделие имеет мульчирующий нож, запрещается располагаться напротив отверстия для выброса травы.

Изделия с травосборником:

- При отсоединении травосборника возникает опасность травмирования пользователя или других лиц в результате выброса скошенных материалов или посторонних предметов. Никогда не опустошайте травосборник при работающем двигателе. Отключайте перед этим изделие.

Опасность отравления угарным газом

Работайте с двигателем внутреннего сгорания только на открытом воздухе.

Опасность взрыва и возгорания

- Пары бензина взрывоопасны, а бензин является легко воспламеняемым веществом.
- Заполняйте топливный бак перед запуском двигателя. Запрещается откручивать крышку топливного бака работающего или еще горячего двигателя.
- Заполнение топливного бака топливом осуществлять только при остановленном и полностью охлажденном двигателе. Избегайте источников открытого огня, искр и не курите. Заправляйте изделие топливом только на открытом воздухе.
- Если топливо было пролито, не запускайте двигатель. Переместите изделие с загрязненной топливом поверхности и дождитесь испарения паров топлива.
- Во избежание возникновения пожара, пожалуйста, очищайте следующие части изделия от травы и следов масла:
 - двигатель
 - выхлопное отверстие
 - аккумуляторные батареи
 - топливный бак.

Опасность спотыкания

- Во время работы перемещайте изделие только со скоростью шага.



Предупреждение Опасность повреждения изделия

- Камни, ветки и другие предметы могут привести к повреждению изделия и препятствовать его правильному функционированию. Перед каждым использованием удаляйте все твердые предметы с обрабатываемой территории.
- Используйте изделие только в полностью исправном состоянии. Проводите перед каждым использованием визуальный контроль. Проверяйте в особенности защитные приспособления, элементы управления и винтовые соединения на наличие повреждений и прочность крепления. Перед использованием замените поврежденные детали.



Время работы

Выполняйте указания, приведенные в национальных/коммунальных предписаниях относительно времени суток, в течение которого разрешается пользоваться изделием (при необходимости обратитесь за информацией в соответствующую организацию).



Позиционные указания

При указаниях позиций тех или иных деталей изделия (напр., слева или справа) всегда определяется со стороны рукоятки управления в сторону движения изделия при работе.

Перед первым вводом в эксплуатацию

Заливка моторного масла



Предупреждение

По транспортным причинам изделие поставляется без моторного масла.

– Поэтому, перед первым вводом в эксплуатацию необходимо залить моторное масло, см. Руководство по эксплуатации двигателя.

Зарядка аккумуляторной батареи

(изделия с электрическим стартером)

Опасность химического ожога/отравления

В крайних случаях не исключено выделение жидкостей или газов. Аккумуляторная батарея находится в зависимости от модели в панели управления на верхней рукоятке управления (рис. 2a) или на деке газонокосилки (рис. 2b/c).

Опасность поражения электрическим током

Проверяйте зарядное устройство перед каждым использованием на наличие внешних повреждений.

Ни в коем случае не пользуйтесь поврежденным зарядным устройством.

Предупреждение

- Убедитесь, что электрическая сеть имеет напряжение 220–230 В и частоту тока 50 Гц в соответствии с данными, указанными на типовой табличке зарядного устройства.
- Защищайте зарядное устройство от воздействия влаги, дождя, снега или мороза.
- Аккумуляторную батарею заряжать только в хорошо проветриваемых и сухих помещениях. Запрещается превышать максимальное время зарядки – 12 часов.
- Перед вводом газонокосилки в эксплуатацию необходимо отсоединить зарядное устройство от электрической сети и от изделия.

Рис. 2

- Перед первым использованием изделия следует заряжать аккумуляторную батарею не менее 10 часов. Разрешается использовать только зарядное устройство из комплекта поставки.

Примечание

Отсоединение зарядного устройства осуществляется в обратной последовательности.

Рекомендация по утилизации зарядного устройства

Зарядное устройство подлежит утилизации в соответствии с предписаниями по утилизации электроприборов.

Обратите внимание на местные предписания.

Регулировочные работы перед каждым использованием

Опасность травмирования *Перед проведением любых работ над данным изделием необходимо:*

- остановить двигатель,
- извлечь ключ зажигания (при наличии),
- дождаться полной остановки всех подвижных деталей и охлаждения двигателя,
- снять колпачок свечи зажигания с двигателя для предотвращения случайного запуска двигателя.

Подсоединение травосборника

(только для изделий с травосборником)

Рис. 11

- Приподнять крышку выбрасывателя и подсоединить травосборник.

Установка высоты скашивания травы

Предупреждение

Высоту скашивания травы на неровной поверхности следует установить так, чтобы режущий нож ни в коем случае не касался почвы.

Рис. 3

Установить высоту скашивания травы по желанию.

Высоту скашивания (в зависимости от модели) можно устанавливать на уровне от ок. 3 см до максимум 9 см.

Примечание

На изделиях с индивидуальной регулировкой для каждого колеса, следует установить все колеса на одинаковую высоту.

Тип А

- Зафиксировать колеса в желаемом положении.

Тип В

- Потянуть петлю и зафиксировать в желаемом положении.

Тип С

- Переместить вперед или назад рычаг централизованной регулировки высоты и зафиксировать в желаемом положении.

Блокировка передних колес

(только изделия с блокируемыми передними колесами)

Рис. 4

Блокировка колес для прямолинейного движения вперед – установить колеса в переднее положение и переместить скобу в большое отверстие.

Свободное перемещение колес – переместить скобу в маленькое отверстие.

Заправка бензином и проверка уровня масла

- Залить неэтилированный бензин (см. Руководство по эксплуатации двигателя).
- Уровень залитого бензина не должен доходить 2 см до нижней кромки наливной горловины топливного бака.
- Крепко закрутить крышку топливного бака.
- Проверить уровень масла и, при необходимости, долить (см. Руководство по эксплуатации двигателя).

Запуск двигателя

Рис. 5

Опасность

Во избежание получения травм:

- *запрещается запускать двигатель, когда Вы стоите перед выбрасывателем.*
- *располагайте руки и ноги на безопасном расстоянии от режущего механизма.*
- *запрещается близко подносить руки, ноги или другие части тела к вращающимся деталям изделия. Держитесь всегда вдали от выбрасывателя.*

Перед запуском двигателя необходимо отключить сцепление всех режущих инструментов и приводов. Запрещается наклонять изделие во время запуска двигателя. Поместить изделие на ровной поверхности с максимумом короткой травой или с небольшим количеством травы.

Информация по двигателю

Ознакомьтесь с информацией, приведенной в Руководстве по эксплуатации двигателя.

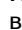
- Некоторые модели изделий не имеют рычага управления дроссельной заслонкой. Число оборотов устанавливается автоматически. Двигатель всегда работает с оптимальным числом оборотов.



– Даже при прогревом двигателя может иногда потребоваться использование рычага управления воздушной заслонкой или насоса ручной подкачки топлива (праймер).

– В некоторых моделях отсутствует рычаг управления воздушной заслонкой и праймер. Двигатель автоматически настраивается для запуска в каждом конкретном случае.


При холодном двигателе:

- Открыть топливный кран (при наличии).


Изделия с рычагом управления воздушной заслонкой :

- Переместить рычаг управления воздушной заслонкой в положение  или вытянуть на себя тягу управления воздушной заслонкой и установить рычаг управления дроссельной заслонкой (при наличии) в положение /max (рис. 5A).


или

- Установить рычаг управления дроссельной заслонкой в положение  (рис. 5A).

Изделия с праймером:

- Нажимать до конца праймер 1–5 раз и установить рычаг управления дроссельной заслонкой (при наличии) в положение /max (рис. 5B).

При прогревом двигателя:

- Открыть топливный кран (при наличии).
- Установить рычаг управления дроссельной заслонкой (при наличии) в положение /max (рис. 5B).

Изделия без

электростартера:

Рис. 5С

- Встать позади изделия – прижать и удерживать скобу безопасности.
- Медленно потянуть рукоятку тросика стартера до момента появления сопротивления, затем вытянуть тросик стартера быстро и сильно.

Рукоятку тросика стартера отвести медленно назад так, чтобы он не отскочил обратно.

Изделия с электростартером:



Рис. 5D

- Отсоединить зарядное устройство от электрической сети и от изделия.
- Встать позади изделия – прижать и удерживать скобу безопасности.
- Ключ зажигания на рукоятке управления повернуть вправо и держать в этом положении до момента запуска двигателя (время каждой попытки запуска не должно превышать 5 секунд, перед следующей попыткой подождать 10 секунд).

Примечание

Двигатель изделий с электростартером (в зависимости от модели), также можно запустить вручную при помощи рукоятки тросика стартера.

При запущенном двигателе:

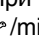
- После запуска двигателя (в зависимости от модели):
 - Вернуть рычаг управления воздушной заслонкой (при наличии) в первоначальное положение;
 - перевести рычаг управления дроссельной заслонкой (при наличии) в положение между /max и /min для плавного прогрева двигателя.
- Для кошения газона установить рычаг управления дроссельной заслонкой (при наличии) на полный газ.

Примечание

Дополнительная информация по управлению двигателем представлена в Руководстве по эксплуатации двигателя.

Остановка двигателя

Рис. 7

- Установить рычаг управления дроссельной заслонкой (при наличии) в положение  /min.
- Отпустить скобу безопасности. Двигатель и режущий инструмент остановятся через некоторое время.

Работа с изделием

Включение/отключение привода колес

(только для изделий с приводом колес)

Рис. 6A, B, C, D

Включение привода колес



- Потянуть и удерживать рычаг/скобу.

Отключение привода колес



- Отпустить рычаг/скобу.

Указание для изделий в соответствии с рис. 6C

Для включения/выключения можно использовать как левый, так и правый рычаг или оба рычага вместе.

Примечание

Задние колеса изделия при заднем ходе могут оказывать повышенное сопротивление, что обусловлено особенностями конструкции. В данном случае речь идет не о неисправности, а о технических свойствах изделия.

Устранение затруднения (в зависимости от модели): не вытягивая приводную скобу, передвиньте изделие сначала немного вперед, а затем назад.

Изменение скорости привода колес

(в зависимости от модели)

Предупреждение Опасность повреждения изделия

Регулировку производить только при работающем двигателе.

Рис. 6E, F, G



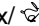

- Выбрать необходимую ступень скорости, используя маленький рычаг (1/min/  и 4/max/ ).

Рис. 6H, I

- Выбрать необходимую ступень скорости, используя рычаг (1/min/  и 4/max/ ).

Примечание

Когда изделие неподвижно переключение скоростей может быть затруднено, что обусловлено техническими свойствами изделия.

Устранение затруднения (в зависимости от модели): Потянуть приводную скобу и выбрать скорость.

Отсоединение и опустошение травосборника

(для изделий с травосборником)

Рис. 11

Если скошенная трава остается лежать на поверхности или если индикатор заполнения травосборника (опция, рис. 12) указывает на полное заполнение:

- Отпустить скобу безопасности и дождаться остановки двигателя.
- Поднять крышку выбрасывателя и отсоединить травосборник.
- Вытряхнуть содержимое травосборника.

Работа без травосборника

При отсоединении травосборника крышка выбрасывателя опускается вниз. При работе без травосборника скошенная трава выбрасывается непосредственно на газон.

Переоборудование на мульчирование

(для изделий с опциональными принадлежностями для мульчирования)

Изделия с задним выбросом:

Рис. 8A

- Поднять крышку выбрасывателя.
- Отсоединить травосборник.
- Установить мульчирующую заглушку (в зависимости от модели).
- Опустить крышку выбрасывателя.

Примечание

Для моделей со встроенной мульчирующей функцией не требуется установка отдельной мульчирующей заглушки – эту функцию выполняет специальной формы задняя крышка (рис. 8B).

Изделия с боковым выбросом:

Рис. 9

- Установить защитный козырек/мульчирующую заглушку вместо бокового выброса (рис. 9A)

или

- Извлечь боковой выброс – защитный козырек/мульчирующая заглушка закроеется автоматически (рис. 9B).

Переоборудование изделий на боковой выброс

(в зависимости от исполнения)

- При наличии: Отсоединить травосборник и опустить крышку выбрасывателя.
- Поднять защитный козырек/мульчирующую заглушку и установить боковой выброс (рис. 9C).

После завершения работы

- Извлечь ключ зажигания (при наличии).
- Дождаться полной остановки всех подвижных деталей и охлаждения двигателя.
- Закрыть топливный кран (при наличии – см. Руководство по эксплуатации двигателя).

- Снять колпачок свечи зажигания с двигателя.
- Опустошить травосборник.

Изделия с электростартером:

- Зарядить аккумуляторную батарею в течение 10 часов.

i Примечание

Перед размещением изделия в закрытом помещении следует дожидаться охлаждения двигателя.

Советы по уходу за газоном

В данном разделе приводятся некоторые советы, которые помогут сохранить газон в хорошем состоянии и обеспечить равномерный рост травы.

Кошение

Растительность на газоне состоит из различных видов трав. Если вы косите часто, то вырастают в основном те виды трав, которые имеют сильную корневую систему и образуют густой травяной покров. Если Вы косите редко, то развиваются в основном высокорастущие травы и другие дикорастущие растения (напр.: клевер, маргаритки). Нормальная высота газона составляет около 4–5 см. Трава должна срезаться не более чем на одну треть от общей высоты; т.е. при высоте в 7–8 см скашивать до нормальной высоты. По возможности не скашивать траву ниже уровня в 4 см, иначе в засушливый период может пострадать травяной покров. Сильно отросшую траву (напр., после отпуска) скашивать в несколько заходов до нормальной высоты.

При кошении края полос скашивания должны всегда немного заходить друг на друга.

Мульчирование (при использовании дополнительных принадлежностей)

При кошении трава измельчается, и мелкие кусочки травы (ок. 1 см) остаются лежать на земле. Содержащиеся в них многочисленные питательные вещества служат хорошим удобрением для газона.

Для достижения оптимального результата необходимо всегда поддерживать рекомендуемую высоту травы, см. также раздел «Кошение».

При мульчировании соблюдать следующие указания:

- Не скашивать мокрую траву.
- Никогда не срезать более 2 см от общей высоты травы.
- Медленно перемещать изделие.
- Использовать максимальное число оборотов двигателя.
- Проводить регулярно очистку режущего механизма.

Транспортировка

На короткие расстояния вручную

⚠ Опасность

Посторонние предметы могут попасть в режущий механизм и быть выброшенными из-под него, что может привести к повреждению. Перед перемещением изделия через поверхность не поросшие травой, следует остановить двигатель.

С помощью транспортного средства

⚠ Опасность

Перед каждой транспортировкой двигатель необходимо остановить и охладить. Снимите колпачок свечи зажигания. Запрещается транспортировать изделие в наклонном положении.

При транспортировке в кузове или на прицепе транспортного средства следует закрепить изделие, чтобы исключить его самопроизвольное перемещение. Изделие можно транспортировать только с пустым топливным баком. Крышка бака должна быть плотно закрытой.

Изделия со складной рукояткой:

Рис. 10

- Для удобства хранения можно сложить рукоятку управления.

Техническое обслуживание/очистка

⚠ Опасность

Во избежание травмирования перед проведением любых работ над изделием следует:

- остановить двигатель;
- извлечь ключ зажигания (при наличии);
- дождаться полной остановки всех подвижных деталей и охлаждения двигателя;
- снять колпачок свечи зажигания с двигателя;
- ознакомиться с дополнительными мерами безопасности в Руководстве по эксплуатации двигателя.

⚠ Опасность

Во избежание травмирования режущим механизмом, все работы, такие как, замена или заточка режущего ножа, должны проводиться только в специализированной мастерской (с использованием специальных инструментов).

⚠ Предупреждение

При наклоне изделие необходимо всегда располагать свечой зажигания вверх во избежание повреждения двигателя от попадания бензина или масла.

Техническое обслуживание

Предупреждение

Необходимо следовать предписаниям по проведению технического обслуживания, представленным в Руководстве по эксплуатации двигателя.

По окончании сезона необходимо осуществить проверку и обслуживание изделия в специализированной мастерской.

Любые ремонтные работы, а также замена неисправных аккумуляторных батарей или неисправных предохранителей должны выполняться только специализированной мастерской.

Предупреждение

Загрязнение окружающей среды моторным маслом

Отработанное масло после замены следует сдавать в соответствующий приемный пункт или организацию, занимающуюся его экологической утилизацией.

Загрязнение окружающей среды аккумуляторными батареями.

Запрещается утилизировать использованные аккумуляторные батареи совместно с другими бытовыми отходами. Использованные аккумуляторные батареи следует сдавать в организацию, занимающуюся их экологической утилизацией. Перед сдачей изделия в утилизацию из него необходимо извлечь аккумуляторные батареи.

Примечание

Соблюдайте рекомендованные интервалы технического осмотра и обслуживания, указанные в Руководстве по эксплуатации двигателя.

В зависимости от модели на Вашем изделии установлен электронный индикатор технического обслуживания (рис. 13). Обращайте внимание на соответствующие индикации технического обслуживания в дополнение к письменным указаниям.

Сведения по управлению и другую информацию Вы найдете в отдельном Руководстве по эксплуатации, прилагающемся к индикатору технического обслуживания.

Перед каждым использованием

- Проверьте уровень масла и долийте его при необходимости.
- Проверьте прочность винтовых соединений, при необходимости затяните.
- Проверьте защитные приспособления.

Проверка точки сцепления

(только для изделий с приводом колес)

- При работающем двигателе и выключенном приводе колес изделие не должно двигаться вперед;
- При работающем двигателе и включенном приводе колес изделие должно двигаться вперед.
- При необходимости отрегулируйте точку сцепления с помощью рифленого колесика/регулирующей гайки на рычаге привода колес (в зависимости от модели на нижней стороне пульта управления) или боуденовском тросе.

После первых 2–5 часов работы

- Заменить масло (см. прилагающееся Руководство по эксплуатации двигателя).

После каждого использования или каждые 8 недель

(только для изделий с электро-стартером)

- Зарядить аккумуляторную батарею в течение 10 часов.

Один раз в сезон

- Заменить масло (см. прилагающееся Руководство по эксплуатации двигателя).

- Смазать шарнирные соединения и пружины кручения на крышке выбрасывателя.

- По окончании сезона необходимо осуществить проверку и обслуживание изделия в специализированной мастерской.

Очистка

Предупреждение

Проводите чистку изделия после каждой эксплуатации. Несоблюдение данного требования может привести к возникновению поврежденных материалов и нарушению работоспособности. Не используйте для чистки высоконапорные очистители.

Очистка травосборника

(только для изделий с травосборником)

Проще всего производить очистку травосборника – сразу после кошения.

- Отсоединить и опустошить травосборник.
- Травосборник можно очистить при помощи мощной струи воды (из садового шланга).
- Следует тщательно высушить травосборник перед следующим использованием.

Очистка газонокосилки

Опасность

При работе над режущим ножом можно получить травму. Необходимо использовать защитные перчатки.

Предупреждение

При наклоне изделие необходимо всегда располагать свечой зажигания вверх во избежание повреждения двигателя от попадания бензина или масла.

Изделие не опрыскивать водой, в противном случае электрические детали могут выйти из строя.

По возможности, следует всегда очищать изделие сразу же после кошения.

Изделие без системы мокрой очистки деки:

- Очистить режущую зону и крышку выбрасывателя при помощи щетки, веника или ветоши.
- Установить изделие на колеса и удалить все видимые остатки травы и других загрязнений.

Чистка изделия с системой мокрой очистки деки:

Рис. 14

Газонокосилки с системой мокрой очистки деки оснащены подключением воды. Благодаря этому остатки травы смываются с нижней стороны деки газонокосилки, предотвращая наслоения химических веществ коррозионного действия.

После кошения выполните следующие действия:

- Установите изделие на ровной поверхности, свободной от гравия, камней и т.п.

Указание

Ствол выбрасывателя нельзя направлять в сторону домов, гаражей и т.п.

- Подсоедините стандартный адаптер для шланга (в виде опции в комплекте поставки) к шлангу для воды и к подключению воды деки газонокосилки.
- Откройте воду.
- Запустите двигатель и оставьте его включенным на несколько минут.
- Остановите двигатель и отсоедините шланг для воды от изделия.

После окончания процесса очистки:

- Запустите двигатель и оставьте его включенным на несколько минут, чтобы высушить нижнюю сторону деки газонокосилки.
- Остановите двигатель.

Хранение изделия

Опасность

Опасность взрыва и пожара

Ни в коем случае не храните изделие с топливом (бензином) в топливном баке в помещениях, где может произойти контакт паров топлива с источниками открытого огня и искр.

Предупреждение

Повреждения материалов изделия

Храните изделие (с остывшим двигателем) только в чистых и сухих помещениях. При постановке изделия на длительное хранение принять меры по его защите от ржавчины, например, в зимний период.

После окончания сезона, а также, если изделие не будет использоваться более одного месяца, следует:

- Слить топливо в подходящую канистру и подготовить двигатель к хранению согласно Руководству по эксплуатации двигателя.

Предупреждение

Сливать топливо только на открытом воздухе.

- Очистить изделие и травосборник.
- Протереть все металлические детали ветошью, пропитанной маслом (без смолистых примесей), или побрызгать аэрозольной смазкой для их защиты от ржавчины.
- Зарядить аккумуляторную батарею (при наличии).

Гарантия

В каждой стране действуют гарантийные условия, изданные нашей компанией или фирмой-импортером нашей продукции. Возможные неисправности Вашего изделия в течение гарантийного срока мы устраняем бесплатно, если причина заключается в дефектах материалов или ошибках при изготовлении. В случае возникновения гарантийных претензий просьба обращаться к Вашему продавцу, продавшему Вам изделие, или в ближайшее представительство нашей компании.

Двигатель

Фирма-изготовитель двигателя несет ответственность за любые связанные с двигателем проблемы, касающиеся его мощности, измерения мощности, технических характеристик, гарантийных обязательств и технического обслуживания. Более подробная информация представлена в Руководстве по эксплуатации двигателя, поставляемой отдельно фирмой-изготовителем двигателя.

Возможные неисправности и способы их устранения

У большинства неисправностей, возникающих во время эксплуатации Вашей газонокосилки часто простые причины, которые Вам следует знать, и они могут быть отчасти устранены Вами самостоятельно. В случае сомнений Вам всегда поможет Ваш уполномоченный сервисный центр.

Неисправность	Возможная причина	Способ устранения
Тросик стартера не выт- гивается.	Скоба безопасности не при- жата к рукоятке.	Прижать скобу безопасности к рукоятке.
	Заблокирован режущий нож.	Снять колпачок свечи зажигания и раз- блокировать режущий нож.
	Неисправен двигатель.	Обратиться в специализированную мас- терскую.
Двигатель не запускается.	Рычаг управления дроссель- ной заслонкой установлен в неправильное положение.	Установить рычаг управления дроссель- ной заслонкой в положение ↖ или CHOKE (при холодном двигателе). Установить рычаг управления дроссель- ной заслонкой в положение ↗/max или START (при прогревом двигателя).
	Косилка находится в высокой траве.	Переместить косилку на поверхность с низкой травой.
	Отсутствует топливо в топ- ливном баке.	Залить в топливный бак чистое, свежее топливо.
	Колпачок свечи зажигания не установлен.	Установить колпачок свечи зажигания.
	Двигатель не запускается.	Старое или грязное топливо.
– Для изделий, оснащен- ных электрическим стар- тером:	Засорен воздушный фильтр.	Очистить воздушный фильтр.
	Воздушная заслонка не уста- новлена в закрытое положе- ние.	Установить воздушную заслонку в закры- тое положение.
	При холодном двигателе не был нажат праймер.	Нажать на праймер.
	Разряжена аккумуляторная батарея.	Зарядить аккумуляторную батарею при помощи входящего в комплект поставки зарядного устройства.
	Поврежден электрический кабель.	Проверить электрический кабель на нали- чие повреждений.
	Предохранитель неисправен.	Произвести замену дефектного предохра- нителя в специализированной мастер- ской.
Необычные шумы (треск, шуршание, щелканье).	Расшатаны винты, гайки или другие крепежные детали.	Затянуть все детали. Если после этого шумы не прекратятся, обратиться в специ- ализированную мастерскую.
Сотрясения, повышенная вибрация.	Ослаблено крепление режу- щего ножа.	Произвести затяжку болта крепления ре- жущего ножа в специализированной мас- терской.
	Поврежден режущий нож.	Произвести замену режущего ножа в спе- циализированной мастерской.
	Нарушена балансировка ре- жущего ножа.	Произвести замену или балансировку ре- жущего ножа в специализированной мас- терской.
	Крепление двигателя ослаб- лено.	Закрепить двигатель в специализирован- ной мастерской.
Неравномерное скашива- ние травы или снижение оборотов двигателя.	Слишком высокая трава.	Установить большую высоту скашивания, или осуществить скашивание в несколько заходов.

Неисправность	Возможная причина	Способ устранения
Трава остается лежать на поверхности или не происходит заполнение травосборника.	Слишком мокрая трава.	Дать газону высохнуть.
	Засорено отверстие выбрасывателя.	Остановить двигатель, устранить причину засорения.
	Режущий нож затупился.	Произвести замену или заточку режущего ножа в специализированной мастерской.
	Недостаточная мощность двигателя.	Косить более часто. Установить максимальную высоту скашивания.
	Полностью заполнен травосборник.	Остановить двигатель. Опустошить травосборник.
Не работает привод хода.	Травосборник загрязнен.	Остановить двигатель. Прочистить вентиляционные отверстия травосборника.
	Разрыв клиновидного ремня или повреждение редуктора.	Заменить поврежденные детали в специализированной мастерской.
	Разрыв тросового привода/боденовского троса.	Заменить поврежденные детали в специализированной мастерской.

ОФИЦИАЛЬНЫЙ ДИЛЕР В УКРАИНЕ:

storgom.ua

ГРАФИК РАБОТЫ:

Пн. – Пт.: с 8:30 по 18:30

Сб.: с 09:00 по 16:00

Вс.: с 10:00 по 16:00

КОНТАКТЫ:

+38 (044) 360-46-77

+38 (066) 77-395-77

+38 (097) 77-236-77

+38 (093) 360-46-77

Детальное описание товара:

<https://storgom.ua/product/gazonokosilka-benzinovaia-mtd-optima-53-spb-hw.html>

Другие товары: <https://storgom.ua/benzinovye-gazonokosilki.html>