

- ⓃⓃ **Universal-spredevogn**
- Ⓢ **Universal-spridarvagn**
- ⓕ **Yleiskäyttöinen sirotinvaunu**

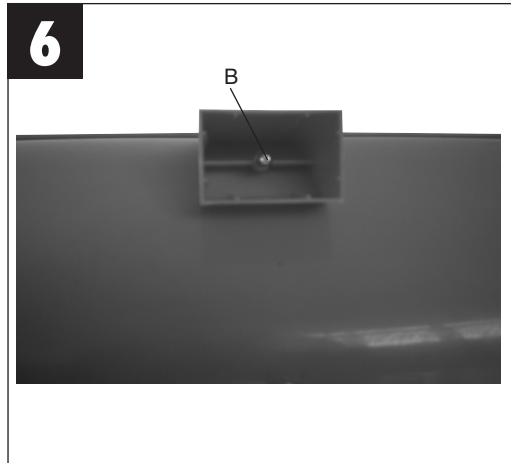
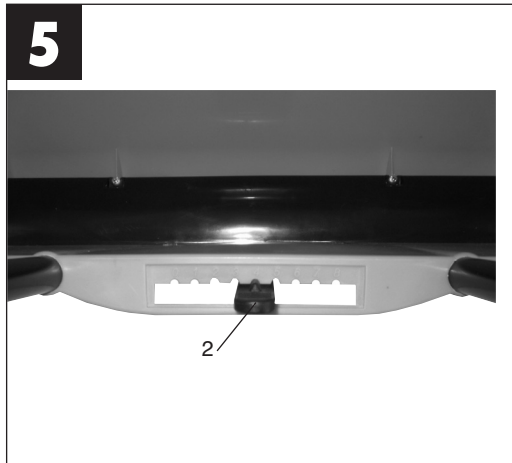
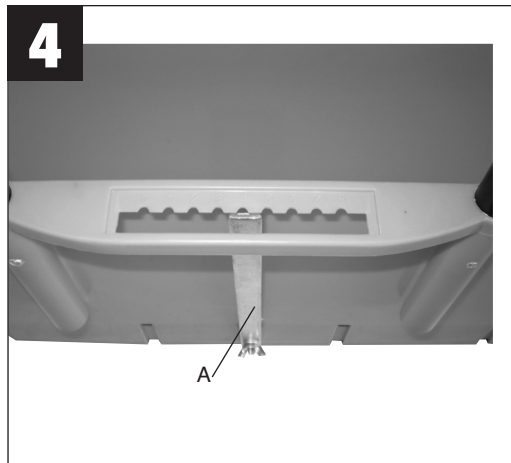
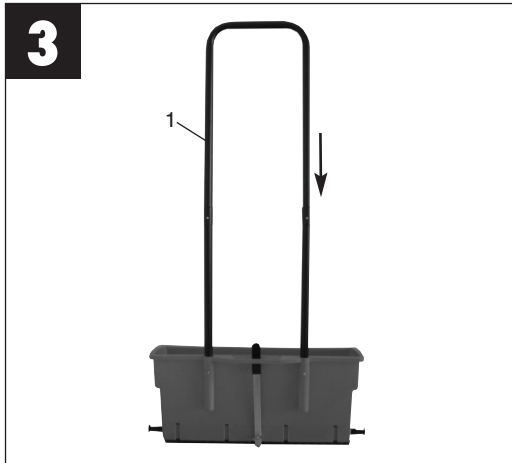
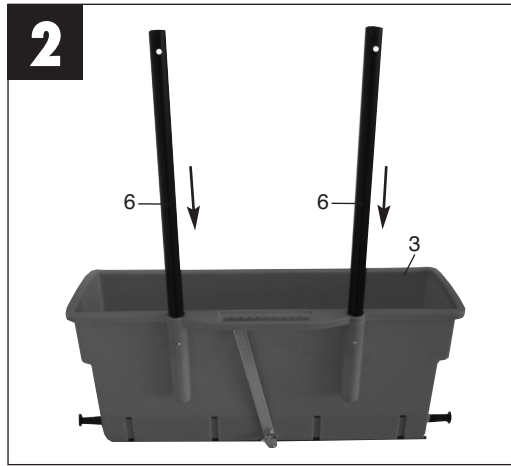
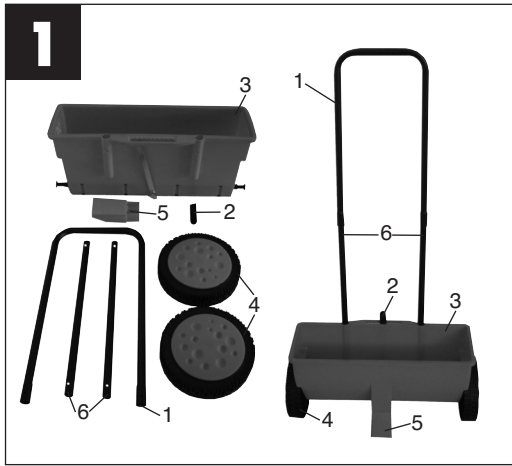
Einhell®

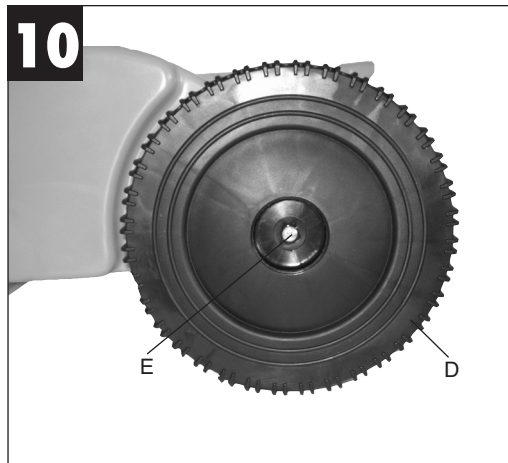
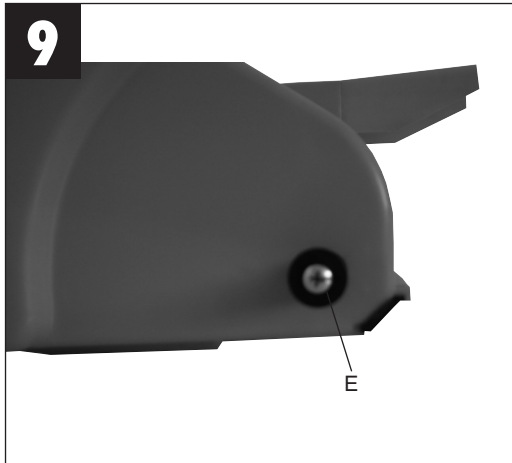
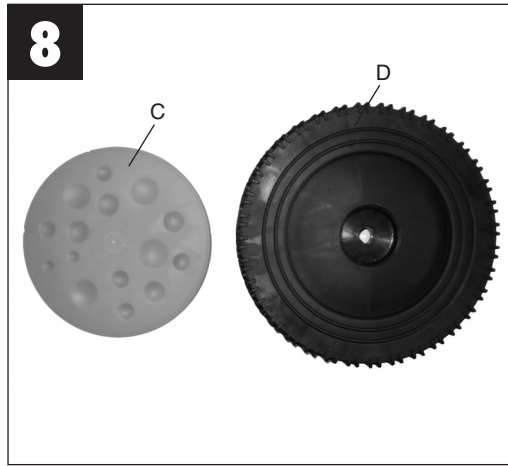
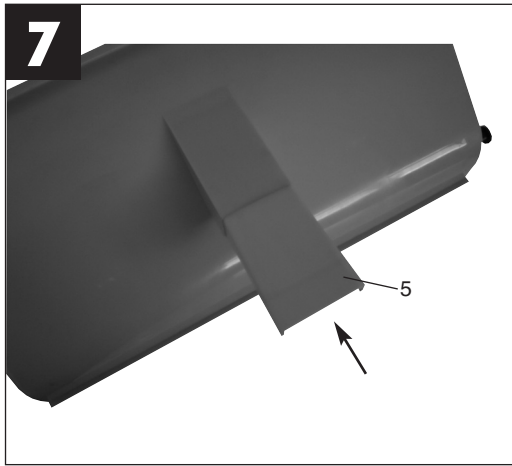
3

Art.-Nr.: 34.152.33

I.-Nr.: 01018

BG-SR 12





Düngersorte	Einstellung							
	1	2	3	4	5	6	7	8
Compo Rasen Floranid				X				
Compo Rasen Floranid mit Unkrautvernichter			X					
Compo Rasen Floranid mit Moosvernichter			X					
Compo Rasendünger plus Guano					X			
EUFLOR Sanguano Super Rasendünger			X					
EUFLOR Sanguano Moosvernichter				X				
Günther cornufera Rasendünger mit Langzeitwirkung						X		
Günther cornufera Rasendünger mit Moosvernichter				X				
Günther cornufera Rasendünger mit Unkrautvernichter				X				
Spiess-Scotts Universaldünger			X					
Wolf Rasen-Nahrung mit Langzeitwirkung			X					
Wolf Moosvernichter plus Rasendünger		X						
Wolf Unkrautvernichter plus Rasendünger		X						

DK N

1. Oversigt over produktet (fig. 1):

1. Førhåndtag
2. Justerarm til indstilling af spredemængde
3. Materialebeholder
4. Hjul

2. Samling:

- Førhåndtag
 - Sæt førhåndtagets nederste stænger fast i materialebeholderen (fig. 2).
 - Sæt den øverste del af førhåndtaget på de nederste stænger (fig. 3).
- Justerarm
 - Sæt grebet til justerarmen (fig. 1/ pos. 2) på justerarmen (fig. 4/ pos. A).
- Støttefod
 - Tag skruen (fig. 6/ pos. B) ud.
 - Stik støttefoden (fig. 7 / pos. 5) ind, og skru den fast.
- Hjul
 - Tag hjulkapperne af hjulene (fig. 8).
 - Tag skrue(r) (fig. 9/ pos. E) ud (i begge sider).
 - Sæt hjulene (fig. 10/ pos. D) på, og skru dem fast.
 - Sæt hjulkapperne på.

3. Betjening:

- **Påfyldning af strømateriale:**
Vigtigt! Husk altid at stille justerarmen (fig. 5/pos. 2) på „0“, inden du fylder materialebeholderen op!
- **Anbefalede spredeindstillinger:**
Spredeindstillinger fremgår af nedenstående oversigt.
Ved spredning af andre typer gødning eller af sand og salt indstiller du efter eget behov.

S

1. Laitteen kuvaus (kuva 1):

1. Työntösanka
2. Levitysmäärän säätelyn säätövipu
3. Materiaalisäiliö
4. Pyörä

2. Asennus:

- Työntösanka
 - työnnä työntötangot materiaalisäiliöön (kuva 2).
 - pistä työntösanka työntötankoihin (kuva 3).
- Säätövipu
 - työnnä säätövivun kahva (kuva 1/kohta 2) työntövivun (kuva 4/kohta A) päälle.
- Tukijalka
 - ota ruuvi (kuva 6/kohta B) pois.
 - työnnä jalka (kuva 7/kohta 5) laitteeseen ja ruuvaa se kiinni.
- Pyörät
 - ota pölykapselit pois pyöristä (kuva 8).
 - ota ruuvit (kuva 9/kohta E) pois (molemmiin puolin).
 - työnnä pyörät (kuva 10/kohta D) paikalleen ja ruuvaa ne kiinni.
 - pane pölykapselit paikalleen.

3. Käyttö:

- **Täytä levitettävä materiaali:**
Tärkeää! Ennen täyttöä tulee säätövipu (kuva 5/kohta 2) aina kääntää asentoon „0“!
- **Suosittelut levityssäädöt:**
Ole hyvä ja katso levityssäädöt seuraavasta taulukosta.
Muita lannoitelajeja tai hiekkaa ja suolaa varten valitse säätö kulloisenkin tarpeen mukaan.

FIN

1. Laitteen kuvaus (kuva 1):

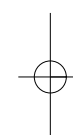
1. Työntösanka
2. Levitysmäärän säätelyn säätövipu
3. Materiaalisäiliö
4. Pyörä

2. Asennus:

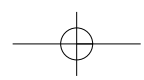
- Työntösanka
 - työnnä työntötangot materiaalisäiliöön (kuva 2).
 - pistä työntösanka työntötankoihin (kuva 3).
- Säätövipu
 - työnnä säätövivun kahva (kuva 1/kohta 2) työntövivun (kuva 4/kohta A) päälle.
- Tukijalka
 - ota ruuvi (kuva 6/kohta B) pois.
 - työnnä jalka (kuva 7/kohta 5) laitteeseen ja ruuvaa se kiinni.
- Pyörät
 - ota pölykapselit pois pyöristä (kuva 8).
 - ota ruuvit (kuva 9/kohta E) pois (molemmiin puolin).
 - työnnä pyörät (kuva 10/kohta D) paikalleen ja ruuvaa ne kiinni.
 - pane pölykapselit paikalleen.

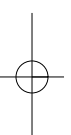
3. Käyttö:

- **Täytä levitettävä materiaali:**
Tärkeää! Ennen täyttöä tulee säätövipu (kuva 5/kohta 2) aina kääntää asentoon „0“!
- **Suosittelut levityssäädöt:**
Ole hyvä ja katso levityssäädöt seuraavasta taulukosta.
Muita lannoitelajeja tai hiekkaa ja suolaa varten valitse säätö kulloisenkin tarpeen mukaan.



- Ⓜ Der tages forbehold for tekniske ændringer
- Ⓢ Förbehåll för tekniska förändringar
- Ⓜ Oikeus teknisiin muutoksiin pidätetään





®(N)

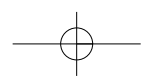
Eftertryk eller anden form for mangfoldiggørelse af skriftligt materiale, ledsagepapirer indbefattet, som omhandler produkter, er kun tilladt efter udtrykkelig tilladelse fra ISC GmbH.

®(M)

Tuotteiden dokumentaatioiden ja muiden mukaanliitettyjen asiakirjojen vain osittainkin kopiointi tai muunlainen monistaminen on sallittu ainoastaan ISC GmbH:n nimenomaisella luvalla.

®(S)

Eftertryck eller annan duplicering av dokumentation och medföljande underlag för produkter, även utdrag, är endast tillåtet med uttryckligt tillstånd från ISC GmbH.



 **GARANTIBEVIS****Kære kunde!**

Vore produkter er underlagt streng kvalitetskontrol. Hvis produktet alligevel på et tidspunkt skulle udvise fejl, beklager vi naturligvis dette og beder dig kontakte vores kundeservice på adressen, som står angivet på dette garantibevis. Du kan naturligvis også ringe til os på det nedenfor angivne servicenummer. For indfrielse af garantikrav gælder følgende:

1. Nærværende garanti fastsætter betingelserne for udvidede garantiydelser. Garantibestemmelser fastsat ved lov berøres ikke af nærværende garanti. Vores garantiydelser er gratis.
2. Garantiydelserne omfatter udelukkende mangler, som kan føres tilbage til materiale- eller produktionsfejl, og begrænser sig til afhjælpning af disse resp. levering af erstatningsprodukt. Bemærk, at vore produkter ikke er konstrueret til erhvervsmæssig, håndværksmæssig eller industriel brug. Garantiaftale kan derfor ikke anses for indgået, såfremt produktet anvendes i erhvervsmæssigt, håndværksmæssigt, industrielt eller lignende øjemed. Endvidere dækker garantien ikke erstatningsydelser for transportskader, skader som følge af tilsidesættelse af montagevejledningens anvisninger eller som følge af usagkyndig installation, tilsidesættelse af brugsanvisningen (f.eks. tilslutning til forkert netspænding eller strømtype), misbrug eller usagkyndig anvendelse (f.eks. overbelastning eller brug af værktøj eller tilbehør, som ikke er godkendt), tilsidesættelse af vedligeholdelses- og sikkerhedsforskrifter, indtrængen af fremmedlegemer i apparatet (f.eks. sand, sten eller støv), brug af vold eller eksterne påvirkninger udefra (f.eks. fordi produktet tabes) samt skader, der hidrører fra almindelig slitage.

Garantien mister sin gyldighed, hvis der allerede er blevet foretaget indgreb i apparatet.

3. Garantiperioden udgør 2 år at regne fra købsdatoen. Garantikrav skal gøres gældende inden for to uger, efter at defekten er blevet konstateret. Garantikrav kan ikke gøres gældende efter garantiperiodens udløb. Reparation eller udskiftning af apparatet medfører ikke forlængelse af garantiperioden, heller ikke for eventuelt indbyggede reservedele. Dette gælder også servicearbejder, der foretages på stedet.
4. For at kunne gøre garantikrav gældende skal du sende det defekte produkt portofrit til nedenstående adresse. Original købskvittering eller lignende dateret dokumentation skal vedsendes. Købskvitteringen skal gemmes som dokumentation! Beskriv venligst så nøjagtigt som muligt grunden til din reklamation. Er defekten omfattet af garantien, vil produktet omgående blive repareret og returneret, eller du vil modtage et helt nyt.

Mod betaling udbedrer vi naturligvis også gerne defekter på produktet, som ikke/ikke længere er omfattet af garantien. Du skal blot indsende produktet til vores serviceadresse.

GARANTIBEVIS

Bästa kund,

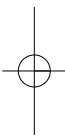
Våra produkter genomgår en sträng kvalitetskontroll. Om denna produkt mot förmodan inte fungerar på rätt sätt, beklagar vi detta och ber dig att kontakta vår serviceavdelning under adressen som anges på garantikortet. Vi står även gärna till tjänst på telefon under servicenumret som anges nedan. Följande punkter gäller för att du ska kunna göra anspråk på garantin:

1. I dessa garantivillkor regleras extra garantitjänster. Garantianspråk som regleras enligt lag påverkas inte av denna garanti. Våra garantitjänster är gratis för dig.
2. Garantitjänsterna täcker endast in sådana brister som kan härledas till material- eller fabrikationsfel och är begränsade till arbetsuppgifter som syftar till att åtgärda dessa brister eller byta ut produkten. Tänk på att våra produkter endast får användas till ändamålsenligt syfte och inte har konstruerats för yrkesmässig, hantverksmässig eller industriell användning. Ett garantiavtal sluts därför ej om produkten ska användas inom yrkesmässiga, hantverksmässiga eller industriella verksamheter eller vid liknande aktiviteter. Vår garanti omfattar dessutom inte ersättning för transportskador, skador som kan härledas till missaktade monteringsanvisningar eller ej föreskriven installation, åsidosatt bruksanvisning (t ex anslutning till felaktig nätspänning eller strömart), missbruk eller ej ändamålsenliga användningar (t ex överbelastning av produkten eller användning av ej godkända insatsverktyg eller tillbehör), åsidosatta underhålls- och säkerhetsbestämmelser, främmande partiklar som har trängt in i produkten (t ex sand, sten eller damm), yttre våld eller yttre påverkan (t ex skador om produkten har fallit ned) samt normalt och användningsbundet slitage.

Anspråk på garanti upphör att gälla om ingrepp redan har gjorts i produkten.

3. Garantitiden uppgår till 2 år och gäller från datumet när produkten köptes. Medan garantitiden fortfarande gäller ska anspråk på garanti ställas inom två veckor efter att defekten fastställdes. Det är inte möjligt att ställa anspråk på garanti efter att garantitiden har löpt ut. Garantitiden förlängs inte när produkten repareras eller byts ut, dessutom medför sådana arbeten inte att en ny garantitid börjar gälla för produkten eller för ev. reservdelar som har monterats in. Detta gäller även vid hembesök.
4. För att du ska kunna ställa anspråk på garantin ska den defekta produkten skickas in i tillräckligt frankerat skick till adressen som anges nedan. Bifoga kvittot i original eller ett annat daterat köpebevis. Förvara därför kassakvittot på en säker plats! Beskriv orsaken till reklamationen så noggrant som möjligt. Om defekten i produkten täcks av våra garantitjänster, får du genast en reparerad eller ny apparat av oss.

Givetvis kan vi även, mot debitering, åtgärda skador som antingen inte täcks av garantin eller som har uppstått efter garantitidens slut. Skicka in produkten till nedanstående serviceadress.



1 Service Hotline: 01 805 120 509 · www.isc-gmbh.info
(0,14 € / min., Festnetz T-Com) - Mo-Fr: 8:00-20:00 Uhr

2 Name:

Retouren-Nr. iSC:

Straße / Nr.:

Telefon:

PLZ Ort

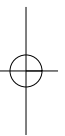
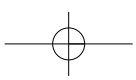
Mobil:

3 Welcher Fehler ist aufgetreten (genaue Angabe): Art.-Nr.: I.-Nr.:

Sehr geehrte Kundin, sehr geehrter Kunde,
bitte beschreiben Sie uns die von Ihnen festgestellte Fehlfunktion Ihres Gerätes als Grund Ihrer Beanstandung möglichst genau. Dadurch können wir für Sie Ihre Reklamation schneller bearbeiten und Ihnen schneller helfen. Eine zu ungenaue Beschreibung mit Begriffen wie „Gerät funktioniert nicht“ oder „Gerät defekt“ verzögert hingegen die Bearbeitung erheblich.

4 Garantie: JA NEIN Kaufbeleg-Nr. / Datum:

1 Service Hotline kontaktieren oder bei iSC-Webadresse anmelden - es wird Ihnen eine Retourennummer zugeteilt | **2** Ihre Anschrift eintragen | **3** Fehlerbeschreibung und Art.-Nr. und I.-Nr. angeben | **4** Garantiefall JA/NEIN ankreuzen sowie Kaufbeleg-Nr. und Datum angeben und eine Kopie des Kaufbeleges belegen



ОФИЦИАЛЬНЫЙ ДИЛЕР В УКРАИНЕ:

storgom.ua

ГРАФИК РАБОТЫ:

Пн. – Пт.: с 8:30 по 18:30

Сб.: с 09:00 по 16:00

Вс.: с 10:00 по 16:00

КОНТАКТЫ:

+38 (044) 360-46-77

+38 (066) 77-395-77

+38 (097) 77-236-77

+38 (093) 360-46-77

Детальное описание товара:

<https://storgom.ua/product/telezhka-razbrasyvatel-einhell-bg-sr-12-3415233.html>

Другие товары: <https://storgom.ua/razbrasyvateliudobreniy.html>