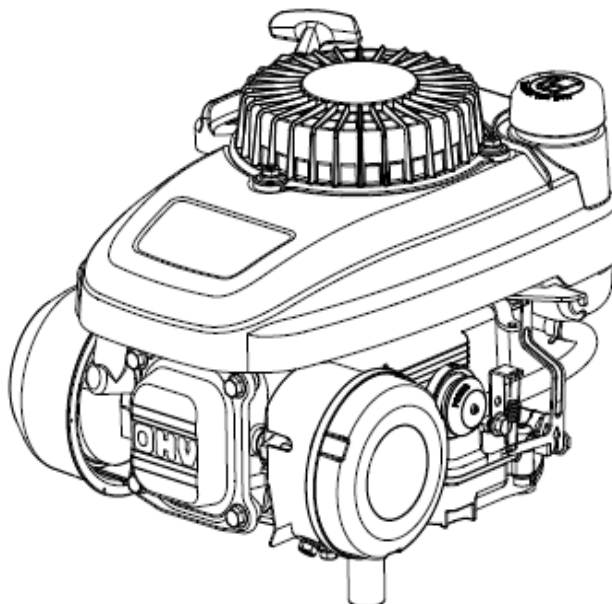


Čtyřtákní zážehový benzínový motor
Štvortákný zážihový benzínový motor

VARI XP-140



- Návod k používání**
- Návod na používanie**

CZ Česky - překlad původního návodu k používání pro motor ZONGSHEN XP140

SK Slovensky - preklad pôvodného návodu na použitie pre motor ZONGSHEN XP140

! VAROVÁNÍ

Před použitím motoru si důkladně přečtěte tento návod k používání. Tento návod obsahuje důležité pokyny pro bezpečný provoz.

! VAROVANIE

Pred použitím motora si dôkladne prečítajte tento návod na použitie. Tento návod obsahuje důležité pokyny pre bezpečnú prevádzku.

1 Česky

Obsah

1 CZ Česky	3	1.3.3 Zastavování motoru.....	10
1.1 Bezpečnost obsluhy.....	4	1.4 Údržba.....	10
1.1.1 Bezpečnostní pravidla.....	4	1.4.1 Harmonogram údržby.....	11
1.1.2 Umístění důležitých štítků.....	5	1.4.2 Obecná údržba.....	11
1.2 Vlastnosti a ovládání.....	6	1.4.2.1 Motorový olej.....	11
1.3 Používání.....	7	1.4.2.2 Doplnění oleje.....	12
1.3.1 Před použitím.....	7	1.4.2.3 Výměna oleje.....	12
1.3.1.1 Místo používání.....	7	1.4.2.4 Vzduchový filtr.....	13
1.3.1.2 Provozní podmínky.....	7	1.4.2.5 Zapalovací svíčka.....	13
1.3.1.3 Motorový olej.....	7	1.4.2.6 Lapač jisker (vybrané modely).....	13
1.3.1.4 Palivo.....	8	1.4.3 Volnoběžné otáčky.....	14
1.3.1.5 Kontrola zařízení.....	9	1.4.4 Nastavení.....	14
1.3.2 Startování motoru.....	9	1.5 Analýza a odstraňování problémů.....	14

Tento návod k používání obsahuje důležité bezpečnostní informace a pokyny pro používání tohoto motoru. **DŮKLADNĚ SI PŘEČTĚTE TENTO NÁVOD K POUŽÍVÁNÍ.** Pokud si návod důkladně nepřčtete, mohlo by dojít k poškození majetku nebo zranění či usmrcení osob.

Poskytněte tento návod k používání každé osobě, která bude s motorem pracovat. Tento návod je považován za trvalou součást Vašeho motoru a v případě prodeje motoru musí být předán s ním.

Obrázky a ilustrace v návodu jsou informační a mohou se lišit od skutečného provedení výrobku.

Všechny informace v této publikaci jsou založeny na posledních informacích o produktu dostupných v době tisku. Vyhrazujeme si právo měnit, modifikovat nebo zlepšovat výrobek a tento dokument kdykoli bez upozornění a bez vzniku jakýchkoli povinností.

Informace obsažené v tomto návodu je zakázáno kopírovat bez písemného povolení vydavatele návodu.

Zapište si výrobní číslo motoru a kupní informace. Tento návod k používání a účtenku uchovejte pro budoucí potřeby.

Model:

Výrobní číslo:

Datum nákupu:

1.1 Bezpečnost obsluhy

1.1.1 Bezpečnostní pravidla



Věnujte pozornost tomuto bezpečnostnímu symbolu. Dodržujte všechny bezpečnostní pokyny, které jsou uvedeny tímto symbolem, abyste zabránili zničení majetku, zranění nebo úmrtí.

Každé bezpečnostní sdělení je uvedeno bezpečnostním symbolem a jedním ze tří slov: NEBEZPEČÍ, VAROVÁNÍ, UPOZORNĚNÍ.



NEBEZPEČÍ

Označuje nebezpečnou situaci, která povede k podstatnému poškození majetku, vážnému zranění nebo úmrtí, pokud striktně nedodržíte uvedené pokyny.



VAROVÁNÍ

Označuje nebezpečnou situaci, která může vést k poškození majetku, vážnému zranění nebo úmrtí, pokud striktně nedodržíte uvedené pokyny.



UPOZORNĚNÍ

Označuje nebezpečnou situaci, která by mohla vést k poškození majetku nebo zranění, pokud striktně nedodržíte uvedené pokyny.



VAROVÁNÍ

PŘED POUŽITÍM MOTORU SI PŘEČTĚTE CELÝ TENTO NÁVOD

Nepoužívejte tento motor, dokud si nepřetčtete všechny pokyny týkající se bezpečnosti, provozu a údržby, uvedené v tomto návodu.

Pokud nebudete pokyny dodržovat, může dojít k poškození majetku, zranění nebo úmrtí.

Varování a opatření uvedená v tomto návodu nemohou pokrýt všechny možné podmínky a situace, které mohou nastat. Uživatel musí chápat, že zdravý rozum a opatrnost jsou faktory, které nelze vestavět do tohoto produktu, ale musí být poskytovány uživatelem.



VAROVÁNÍ

Tento motor je určen pouze pro soukromé použití. Motor neupravujte a nepoužívejte ho k účelům, ke kterým není určen.



VAROVÁNÍ

Před každým použitím zkontrolujte, jestli některé díly nejsou uvolněné nebo poškozené, zda se neobjevují známky úniku oleje nebo paliva, a všechny ostatní podmínky, které mohou ovlivnit správné fungování výrobku. Všechny zničené nebo poškozené díly okamžitě opravte nebo vyměňte.

Vyhledejte všechny ovládací prvky a bezpečnostní štítky.

Vždy udržujte všechny bezpečnostní kryty na jejich místě a v řádném provozním stavu.

Nenechte zanést chladičí žebra jakýmkoli materiálem.

Nenechte pracovat s motorem děti a nevyškolené osoby.

Nenechávejte běžet motor bez dozoru. Před opuštěním motor vypněte.



VAROVÁNÍ

ZPĚTNÝ NÁRAZ

Rychlé navinutí startovací šňůry zatáhne ruku směrem k motoru rychleji, než ji můžete pustit.

Nechtěné nastartování může vést ke zkroutilí, traumatické amputaci nebo vzniku tržné rány. Výsledkem mohou být zlomené kosti, fraktury, pohmoždění nebo výrony.



VAROVÁNÍ

OHĚŇ

Při běhu tohoto motoru mohou vzniknout jiskry, které mohou způsobit požár okolní suché vegetace.

Tento motor nemusí být vybaven tlumičem s lapačem jisker. Pokud se bude motor používat v blízkosti hořlavých materiálů nebo na pozemku pokrytým např. zemědělskými plodinami, lesem, křovinami, trávou a podobně, musí se nainstalovat schválený lapač jisker.

V některých oblastech je lapač jisker vyžadován zákonem. Prosím kontaktujte příslušné místní úřady, aby Vám poskytly zákony a předpisy týkající se požadavků na prevenci požárů.

VAROVÁNÍ

Přečtěte si návod k používání dodaný se zařízením, které tento motor pohání, kde jsou uvedeny další bezpečnostní pravidla, která je třeba dodržovat v souvislosti se startováním, vypínáním, provozováním motoru nebo s ochrannou výstrojí, která by mohla být potřebná k práci se zařízením.



HORKÝ POVRCH

Běh motoru produkuje žár. Při kontaktu může dojít k vážnému popálení.
Nedotýkejte se motoru během chodu nebo krátce po zastavení. Vyhněte se kontaktu s horkými výfukovými plyny.
Udržujte ze všech stran volný prostor alespoň 90 cm, abyste zajistili odpovídající chlazení.
Hořlavý materiál může při kontaktu vzplanout. Udržujte od hořlavého materiálu odstup alespoň 150 cm.

NEBEZPEČÍ

Nemanipulujte s nastavenými otáčkami motoru.
Vysoké provozní otáčky jsou nebezpečné a zvyšují nebezpečí zranění osoby nebo poškození zařízení.
Chod na nízké otáčky a s vysokým zatížením může zkrátit životnost motoru.



OHEŇ NEBO VÝBUCH

Benzin je vysoce hořlavý a extrémně výbušný.
Oheň nebo výbuch mohou způsobit vážné popáleniny nebo smrt.
Pokud manipulujete s benzinem, udržujte hořlavé předměty mimo dosah.
Palivovou nádrž doplňujte venku nebo v dobře větraném prostoru při vypnutém motoru.
Před nastartováním motoru vždy vytřete rozlité palivo a počkejte, dokud palivo neuschne.
Nepracujte s motorem, pokud dochází k únikům z palivového systému.
Používejte řádné postupy skladování paliva a manipulace s ním. Neskladujte poblíž palivo nebo jiné hořlavé materiály.
Před uskladněním nebo převážením tohoto motoru vyprázdněte palivovou nádrž.
Mějte po ruce hasicí přístroj a buďte připraveni, pokud vypukne požár.

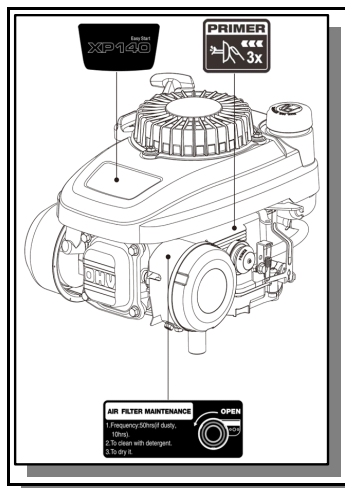


TOXICKÉ VÝPARY

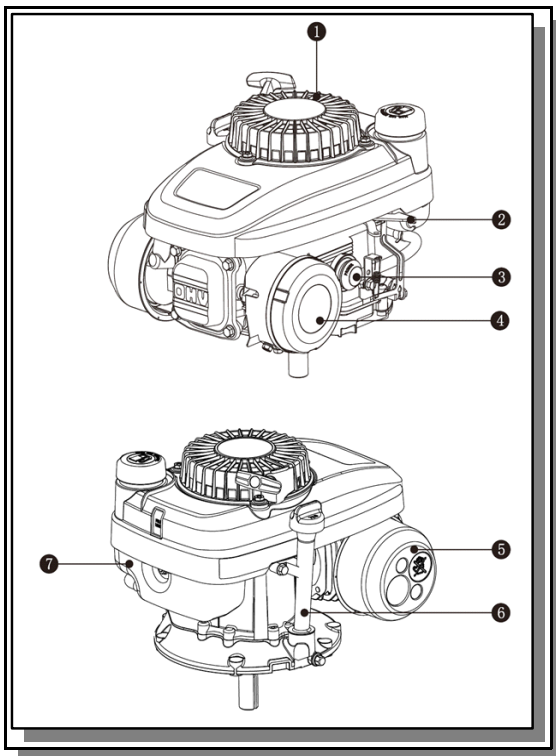
Výfukové plyny motoru obsahují oxid uhelnatý, jedovatý plyn bez zápachu a barvy. Používání motoru uvnitř VÁS MŮŽE ZABÍT!
Nikdy motor nepoužívejte uvnitř jakékoli budovy nebo jiného uzavřeného prostoru, ani když jsou dveře a okna otevřená.
Motor umístěte na dobře větrané místo a při umísťování motoru pečlivě uvažte proudění větru a vzduchu.

1.1.2 Umístění důležitých štítků

Před použitím motoru si pečlivě přečtěte následující štítky. (Zobrazená podoba je pouze informační, hlavní jsou konkrétní informace na štítkách na reálném stroji.)



1.2 Vlastnosti a ovládání



- ❶ ruční startér
- ❷ brzda
- ❸ tlačítko primeru
- ❹ vzduchový filtr
- ❺ tlumič výfuku
- ❻ olejová měrka
- ❼ palivová nádrž

1.3 Používání

1.3.1 Před použitím

1.3.1.1 Místo používání

Používejte pouze VENKU a motor umístěte na dobře větrané místo a pečlivě uvažte proudění větru a vzduchu.

Před každým použitím umístěte motor na rovnou plochu.

Na všech stranách motoru nechte při používání venku odstup 60 cm.



NEBEZPEČÍ

TOXICKÉ VÝPARY

Výfukové plyny motoru obsahují oxid uhelnatý, jedovatý plyn bez zápachu a barvy. Používání motoru uvnitř VÁS MŮŽE ZABÍT! Nikdy motor nepoužívejte uvnitř jakékoli budovy nebo jiného uzavřeného prostoru, ani když jsou dveře a okna otevřená.

Vysoké nadmořské výšky

Tento motor může vyžadovat karburátor pro vysoké nadmořské výšky, aby se zajistilo správné fungování ve vysokých nadmořských výškách. Zeptejte se svého prodejce na díly pro vysoké nadmořské výšky, pokud motor používáte v nadmořských výškách nad 1500 m.



UPOZORNĚNÍ

I s úpravou karburátoru klesne výkon motoru o asi 3,5 % na každých 300 m nadmořské výšky. Pokud karburátor není upravený, vliv nadmořské výšky na výkon bude ještě větší.



UPOZORNĚNÍ

Používání motoru s upraveným karburátorem v nadmořských výškách pod 1500 m může způsobit přehřátí motoru a vést k vážnému poškození motoru.

1.3.1.2 Provozní podmínky

Před každým použitím zkontrolujte, jestli některé díly nejsou uvolněné nebo poškozené, zda se neobjevují známky úniku oleje nebo paliva, a všechny ostatní podmínky, které mohou ovlivnit správné fungování výrobku. Všechny zničené nebo poškozené díly okamžitě opravte nebo vyměňte.



VAROVÁNÍ

Pokud před použitím motoru neodstraníte problémy, může dojít k poškození majetku, vážnému zranění nebo úmrtí.

Odstraňte nadměrné nečistoty a zbytky, zejména kolem tlumiče výfuku a ručního startéru.

Podívejte se do návodu k používání k zařízení, které tento motor pohání. Nepoužívejte tento motor ve větším než maximálním provozním úhlu; viz tabulka parametrů. Mohlo by dojít k poškození motoru vlivem nedostatečného mazání.

1.3.1.3 Motorový olej

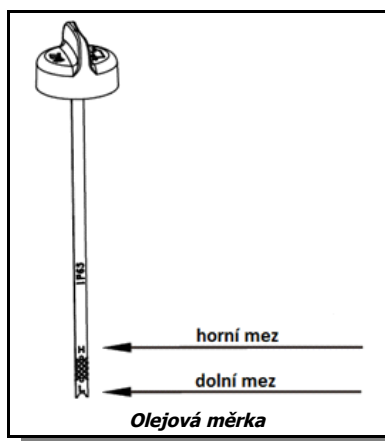
Umístěte vypnutý motor na rovný povrch.

Vytáhněte olejovou měрку a otřete ji do čista.



Vložte měрку zpět do hrdla; nechte ji volně vloženou, neutahujte ji v hrdle.

Měřku znovu vytáhněte a zkontrolujte hladinu oleje. Hladina má být na horním okraji ukazatele na měrce.



Pokud je hladina oleje nízká, doplňte doporučený olej tak, aby hladina sahala k horní mezi na měrce (označené „H“).

Vložte měrku zpět a utáhněte.

Více informací viz pokyny k dolévání oleje v sekci ÚDRŽBA.

Kapacita oleje (jmenovitá): 0,5 l.

VAROVÁNÍ

Tento motor není z výroby naplněn olejem. Jakýkoli pokus natočit nebo nastartovat motor před tím, než se řádně naplní doporučeným typem a množstvím oleje, může vést k poškození motoru a zrušení záruky.

VAROVÁNÍ

Olej je hlavním faktorem ovlivňujícím výkon a životnost motoru. Používejte čtyřtákní automobilový detergentní olej doporučený v sekci ÚDRŽBA tohoto návodu.

UPOZORNĚNÍ

Používejte motor pouze na rovných površích. Motor je vybaven senzorem nízké hladiny oleje (vybrané typy), který motor automaticky zastaví, pokud hladina oleje klesne pod bezpečnou hranici. Abyste se vyhnuli nepříjemnému a nečekanému vypnutí motoru, doplňte olej k horní mezi a hladinu oleje pravidelně kontrolujte.

1.3.1.4 Palivo

Při vypnutém motoru zkontrolujte hladinu paliva. V případě potřeby palivovou nádrž doplňte.

UPOZORNĚNÍ

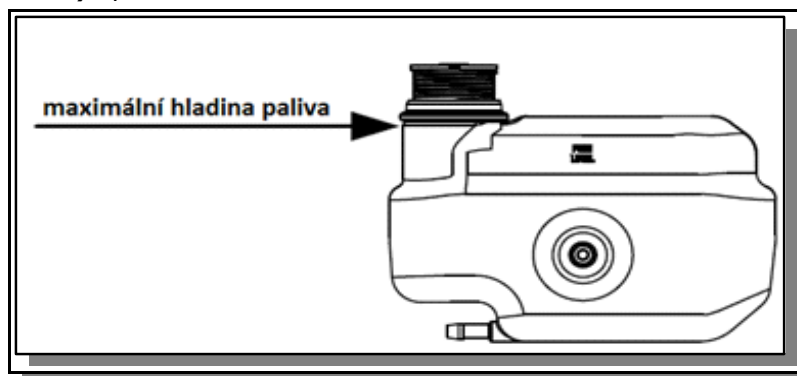
V palivové nádrži se může vytvořit tlak. Před sejmutím víčka palivové nádrže nechte motor alespoň po dvě minuty vychladnout. Víčko povolujte pomalu, aby se uvolnil tlak v nádrži.

Používejte čistý, čerstvý, standardní bezolovnatý benzin s minimálním oktanovým číslem 87.

Nemíchejte do benzínu olej.

Ujistěte se, že jste nenaplnili nádrž nad značku horní meze. Vždy ponechte místo pro rozpínání paliva.

Kapacita paliva (jmenovitá): 0,8 l.



⚠ NEBEZPEČÍ

Neplňte palivovou nádrž nad horní mez. Přeplnění povede k nestabilnímu chodu motoru, k zastavení nebo zničení motoru nebo poškození uhlíkového filtru (pokud je jím vybaven) a zrušení záruky.

🔥 ⚠ NEBEZPEČÍ**OHEŇ NEBO VÝBUCH**

Benzin je vysoce hořlavý a extrémně výbušný.

Oheň nebo výbuch mohou způsobit vážné popáleniny nebo smrt.

Pokud manipulujete s benzinem, udržujte hořlavé předměty mimo dosah.

Nedoplňujte palivo uvnitř nebo když motor běží nebo když je zahřátý na vysokou teplotu.

Palivovou nádrž doplňujte venku nebo v dobře větraném prostoru při vypnutém motoru.

Před nastartováním motoru vždy vytřete rozlité palivo a počkejte, dokud palivo neuschne.

Pravidelně kontrolujte palivový systém, zda není poškozený nebo nedochází k únikům. Nepracujte s motorem, pokud dochází k únikům z palivového systému.

Používejte řádné postupy skladování paliva a manipulace s ním. Neskladujte poblíž palivo nebo jiné hořlavé materiály.

Před uskladněním nebo převážením tohoto motoru vyprázdněte palivovou nádrž.

Mějte po ruce hasicí přístroj a buďte připraveni, pokud vypukne požár.

NIKDY nepoužívejte v palivové nádrži čističe motoru či karburátoru, jinak může dojít k trvalému poškození.

Je důležité zabránit v průběhu uskladnění tvorbě usazenin v hlavních částech palivového systému, jako jsou karburátor, palivový filtr, palivová hadička nebo nádrž. Paliva s přídavkem alkoholu (nazývané gasohol, etanol nebo metanol) mohou přitahovat vlhkost, což vede k oddělování a tvorbě kyselin v průběhu uskladnění.

Takové palivo může v průběhu uskladnění poškodit palivový systém motoru. Podívejte se na pokyny v kapitole 1.6 Uskladnění na straně 15.

Směsi benzínu a alkoholu: Jako palivo je schváleno max. 10 % alkoholu a 90 % bezolovnatého benzínu. Jiné směsi benzínu s alkoholem nejsou schválené. Na účinky starého, zvětralého nebo kontaminovaného paliva se nevztahuje záruka.

⚠ UPOZORNĚNÍ

Abyste minimalizovali tvorbu usazenin v palivovém systému a zajistili snadné startování, nepoužívejte benzin zbylý z minulé sezony.

1.3.1.5 Kontrola zařízení

Zkontrolujte zařízení poháněné tímto motorem. Podívejte se na pokyny dodané výrobcem zařízení kvůli opatřením a postupům, které by mohlo být třeba provést před nastartováním motoru.

⚠ VAROVÁNÍ

Tento motor je navržen a vyroben pro určené použití. Nepokoušejte se modifikovat zařízení nebo používat ho pro jiné účely, než pro jaké bylo navrženo. Pokud máte dotazy k určenému použití, zeptejte se svého prodejce.

1.3.2 Startování motoru**1**

Proveďte úkony popsané v kapitole 1.3.1 Před použitím (viz strana 7).

2

Před startováním studeného motoru zmáčkněte rukou třikrát pumpičku primeru (pumpičku primeru nemusíte mačkat poté, co motor běžel po více než 6 minut); pokud je motor v módu ručního sytiče, zavřete ruční sytič (ruční sytič se může otevřít poté, co motor běží po 3 s nebo více).

3

Ruční startování

⚠ VAROVÁNÍ

Před použitím zkontrolujte stav startovací šňůry. Pokud je prodřená, nechte ji okamžitě vyměnit u místního prodejce.

Pro nastartování motoru uchopte rukojeť ručního startéru a pomalu táhněte, dokud neucítíte odpor. Poté zatáhněte zprudka, abyste zabránili zpětnému nárazu.


VAROVÁNÍ
ZPĚTNÝ NÁRAZ

Rychlé navinutí startovací šňůry zatáhne ruku směrem k motoru rychleji, než ji můžete pustit. Nechtěné nastartování může vést ke zkroucení, traumatické amputaci nebo vzniku tržné rány. Výsledkem mohou být zlomené kosti, fraktury, pohmoždění nebo výrony.

4

Běžící motor používejte v maximálním sklonu do 20° ve všech směrech.

1.3.3 Zastavování motoru

1

Pokud je to možné, snižte zatížení motoru.

2

Nechte motor běžet bez zatížení po dobu několika minut, aby se stabilizovaly vnitřní teploty motoru.

3

Vypněte vypínač motoru, pokud je jím vybaven (dejte vypínač do pozice OFF).

4

Otočte palivový kohout do pozice OFF, pokud je jím vybaven.

1.4 Údržba

Je odpovědností majitele / uživatele, aby byly provedeny všechny předepsané úkony údržby v předepsaném čase. Před použitím motoru napravte všechny záležitosti. Vždy se řiďte doporučeními a harmonogramy pro kontrolu a údržbu uvedenými v tomto návodu.


VAROVÁNÍ

Nesprávná údržba nebo nenapravení problému před použitím motoru mohou způsobit závadu a vést k poškození majetku, vážnému zranění nebo úmrtí.

Nesprávná údržba ruší záruku.

Před prováděním servisních úkonů na motoru motor vypněte, odpojte všechna elektrická zařízení a baterii (pokud je jí vybaven) a nechte motor vychladnout.


NEBEZPEČÍ

Náhodný start může způsobit vážné zranění nebo smrt. Před prováděním jakýchkoli servisních úkonů sejměte a uzemněte kabel zapalovací svíčky.

1.4.1 Harmonogram údržby

Řiďte se servisními intervaly uvedenými v tabulce níže. Servisní úkony na svém motoru provádějte častěji, pokud s ním pracujete v nepříznivých podmínkách.

Pokud potřebujete pomoc s údržbou motoru, kontaktujte svého prodejce.

Položka	Činnost	Před každým použitím	Po 10 hodinách nebo prvním měsíci (2)	Po 50 hodinách nebo každých třech měsících (2)	Po 100 hodinách nebo každých šesti měsících (2)	Po 300 hodinách nebo každý rok (2)
Motorový olej	Kontrola	X				
	Výměna		X		X	
Vzduchový filtr	Kontrola	X				
	Vyčištění			X (3)		
Zapalovací svíčka	Kontrola a nastavení				X	
	Výměna					X
Lapač jisker (1)	Vyčištění				X	
Volnoběh	Kontrola a nastavení					X (4)
Vůle ventilů	Kontrola a nastavení					X (4)
Uhlíkový filtr (1)	Kontrola	Každé dva roky (4)				
Nízkopropustná olejová hadička (1)	Kontrola	Každé dva roky (4)				
Olejová hadička	Kontrola	Každé dva roky (4)				

POZNÁMKY:

(1) Vybrané typy.

(2) Před každou sezonou, nebo po daném počtu hodin (co nastane dříve).

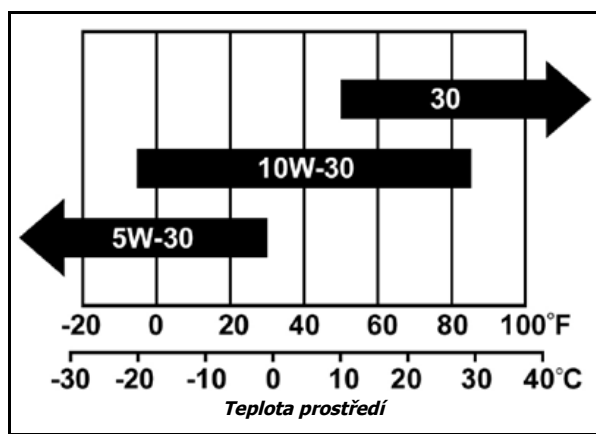
(3) Provádějte častěji, pokud motor provozujete v náročných, prašných, špinavých podmínkách.

(4) Musí provádět erudovaný, zkušený majitel nebo autorizovaný prodejce.

1.4.2 Obecná údržba

1.4.2.1 Motorový olej

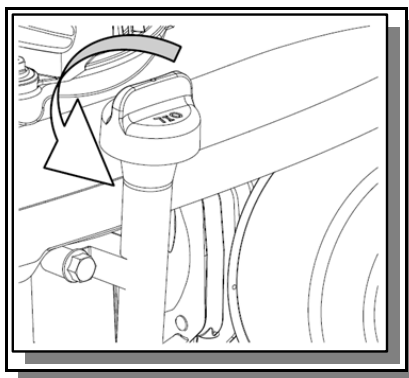
Pro obecné použití při všech teplotách je doporučen olej SAE 10W-30. Jiné viskozity uvedené v grafu je možné použít, pokud je průměrná teplota ve Vaší oblasti v uvedeném rozsahu.



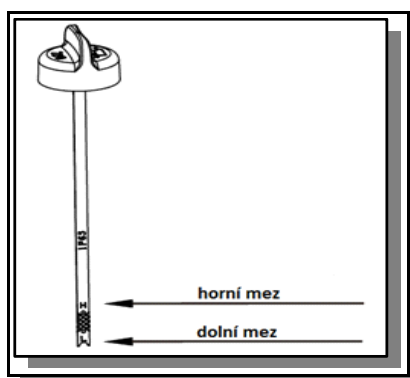
Kapacita oleje (jmenovitá): 0,5 l

1.4.2.2 Doplnování oleje

1. Umístěte motor na rovný povrch.
2. Vytáhněte olejovou měрку a otřete ji do čista.



3. Doplněte doporučený olej k horní mezi.



UPOZORNĚNÍ

Kontrola hladiny oleje

Vložte měрку zpět do hrdla; nechte ji volně vloženou, neutahujte ji v hrdle.

4. Měřku utáhněte.
5. Použitý olej zlikvidujte způsobem odpovídajícím místní legislativě v k tomu určeném zařízení.

1.4.2.3 Výměna oleje

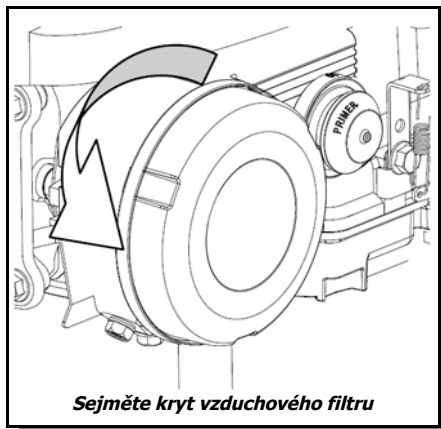
1. Umístěte motor na rovný povrch.
2. Očistěte okolí měrky oleje a vypouštěcí zátku.
3. Vyměňte měрку oleje.
4. Vyměňte vypouštěcí zátku a nechte olej kompletně vytéct.
5. Vraťte a utáhněte vypouštěcí zátku.
6. Doplněte doporučený olej na horní mez (viz pokyny k doplňování oleje výše).
7. Vraťte a utáhněte měрку oleje.
8. Použitý olej zlikvidujte způsobem odpovídajícím místní legislativě v k tomu určeném zařízení.

VAROVÁNÍ

Motor není z výroby naplněn olejem. Jakékoli používání motoru před tím, než se řádně naplní doporučeným typem a množstvím oleje, může vést k poškození motoru a zrušení záruky.

1.4.2.4 Vzduchový filtr

1. Vyšroubujte upínací matici a sejměte kryt vzduchového filtru.



2. Vyměňte papírovou vložku filtru.
3. Vyčistěte vnitřní nečistoty.
4. Vložte filtr zpět.
5. Nainstalujte zpět kryt vzduchového filtru a zajistěte.

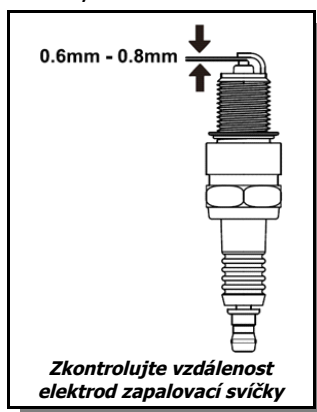
VAROVÁNÍ

Nepoužívejte motor bez vzduchového filtru, může to vést k vážnému nebezpečí.

1.4.2.5 Zapalovací svíčka

1. Vyčistěte nečistoty z kabelové botky a základny svíčky.
2. Sejměte kabelovou botku.
3. S pomocí nástrčného klíče uvolněte a vyjměte palivovou svíčku.
4. Zkontrolujte zapalovací svíčku a podložku zapalovací svíčky, pokud je poškozená nebo opotřebená, vyměňte ji za novou. Vyčistěte zapalovací svíčku kartáčem, pokud ji budete znovu používat.
5. Zkontrolujte vzdálenost elektrod na svíčce. V případě potřeby opatrně ohněte boční elektrodu, abyste nastavili vzdálenost.

Vzdálenost elektrod zapalovací svíčky: 0,6 mm – 0,8 mm



6. Opatrně zašroubujte rukou zapalovací svíčku do motoru.
7. Po usazení svíčky použijte klíč k jejímu utažení.

Utahovací moment pro zapalovací svíčku: 20-25 Nm

8. Napojte kabel zapalovací svíčky na svíčku.

VAROVÁNÍ

Používejte jen doporučené nebo ekvivalentní zapalovací svíčky. Nepoužívejte zapalovací svíčky, které nemají správné teplotní rozpětí.

1.4.2.6 Lapač jisker (vybrané modely)

1. Před prováděním údržby na lapači jisker nechte motor zcela vychladnout.
2. Odstraňte dva šrouby držící krycí plech, který drží konec lapače jisker na tlumiči výfuku.
3. Sejměte sítko lapače jisker.
4. Pomocí kartáče opatrně odstraňte uhlíkové usazeniny ze sítka lapače jisker.



5. Pokud je lapač jisker poškozený, vyměňte ho.
6. Nainstalujte lapač jisker na tlumič a přichyťte ho dvěma šrouby.

1.4.3 Volnoběžné otáčky

Volnoběžné otáčky jsou nastavené z výroby a jen zřídka vyžadují nové nastavení. V takovém případě se zeptejte svého prodejce.

VAROVÁNÍ

Neschválené nastavení poškodí motor nebo elektrická zařízení a zruší záruku.

1.4.4 Nastavení

Váš motor nevyžaduje žádné další servisní úkony a nastavení.

Neoprávněné nastavení nebo úpravy mohou poškodit Váš motor a elektrická zařízení a ruší záruku. Kontaktujte svého prodejce.

VAROVÁNÍ

Manipulace s regulátorem nastaveným z výroby poškodí Váš motor a zruší záruku.

1.5 Analýza a odstraňování problémů

Jev	Problémy	Řešení
Motor nejde nastartovat	Brzda motoru je v brzdicí pozici (zhasínací spínač motoru je v poloze zhasnout)	Vytáhněte brzdu motoru z brzdicí pozice (zhasínací spínač motoru je v poloze vypnuto)
	Není palivo	Naplňte nádrž podle instrukcí v tomto návodu
	Nedostatek oleje	Zkontrolujte hladinu oleje. Tento motor je vybaven senzorem nízké hladiny oleje. Motor nelze nastartovat, dokud hladina není nad předepsanou dolní mezí.
	Nedává jiskru	Sejměte kabelovou botku. Vyčistěte nečistoty v okolí základny svíčky, poté vyjměte zapalovací svíčku. Nainstalujte zapalovací svíčku do kabelové botky. Zapněte spínač motoru. Uzemněte elektrodu k uzemnění motoru, zatáhněte za ruční startér a podívejte se, jestli mezi elektrodami přeskakuje jiskra. Pokud ne, vyměňte svíčku. Nainstalujte svíčku a nastartujte motor podle pokynů v tomto návodu. Konzultujte s prodejcem.

1.6 Uskladnění

Nemíchejte do benzínu olej. Motor alespoň jednou za dva týdny nastartujte a nechte ho běžet alespoň 20 minut. Řiďte se níže uvedenými pokyny pro dlouhodobější uskladnění, pokud motor bude mimo provoz 2 měsíce nebo déle.



NEBEZPEČÍ

Oheň nebo výbuch

Benzín je vysoce hořlavý a extrémně výbušný. Před uskladněním nebo přepravou tohoto motoru vyprázdněte palivovou nádrž a uzavřete palivový ventil.

1. Vyměňujte olej, když je motor po práci ještě teplý.
2. Nechte motor zcela vychladnout.
3. Kompletně vypusťte benzin z palivové nádrže, palivové hadičky a karburátoru.
4. Vyjměte zapalovací svíčku a nalijte do válce asi 28 ml motorového oleje. Nainstalujte zapalovací svíčku. Pomalu roztáčejte motor, aby se olej rozprostřel a namazal válec.
5. Vyčistěte motor podle pokynů v kapitole Údržba.
6. Uskladněte motor na čistém, suchém místě mimo přímý sluneční svit.

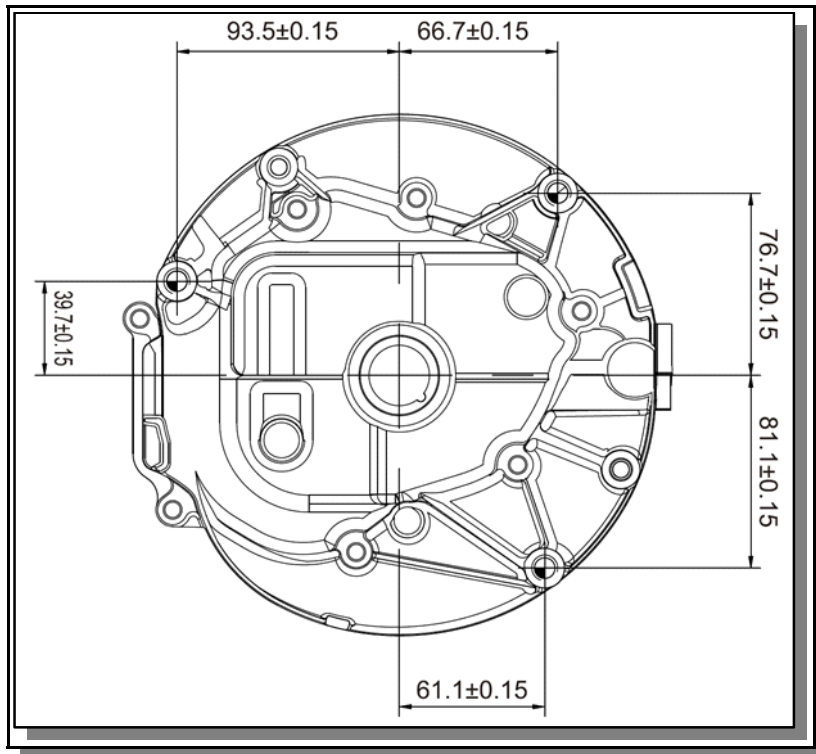
1.7 Parametry

1.7.1 Tabulka parametrů

Hlavní konstrukční parametry	
Uspořádání ventilů	OHV
Počet válců	1
Průměr válce (mm)	65
Zdvih válce (mm)	42,5
Celkový zdvihový objem motoru (ml)	141
Kompresní poměr	8,5:1
Maximální výkon (kW/ot.min-1)	2,2/3600
Směr otáčení	proti směru hodinových ručiček (od konce setrvačnicku)
Úhel předstihu zážehu (°)	18° ± 2°
Vůle sacího ventilu (mm)	0,10 – 0,15
Vůle výfukového ventilu (mm)	0,15 – 0,20
Vzdálenost elektrod zapalovací svíčky (mm)	0,7 ± 0,1
Palivo a mazací olej	
Kvalita oleje	SAE 10W/30 (GB 11121-2006)
Distribuce paliva	karburátor
Kapacita palivové nádrže (ml)	800
Kapacita mazacího oleje (ml)	500
Rozměry a hmotnost	
Délka x šířka x výška (mm)	350 x 283 x 248
Čistá hmotnost (bez oleje, vody a šasi) (kg)	7,5

Poznámky: Benzinový motor s odlišnou specifikací a konfigurací může mít odlišné parametry a může se změnit kdykoli bez upozornění.

1.7.2 Instalační rozměry



2 SK Slovensky

Obsah

2 SK Slovensky.....	17	2.3.3Zastavovanie motora.....	24
2.1Bezpečnosť obsluhy.....	18	2.4Údržba.....	24
2.1.1Bezpečnostné pravidlá.....	18	2.4.1Harmonogram údržby.....	24
2.1.2Umiestnenie dôležitých štítkov.....	19	2.4.2Všeobecná údržba.....	25
2.2Vlastnosti a ovládanie.....	20	2.4.2.1Motorový olej.....	25
2.3Používanie.....	21	2.4.2.2Doplňanie oleja.....	26
2.3.1Pred použitím.....	21	2.4.2.3Výmena oleja.....	26
2.3.1.1Miesto používania.....	21	2.4.2.4Vzduchový filter.....	27
2.3.1.2Prevádzkové podmienky.....	21	2.4.2.5Zapaľovacia sviečka.....	27
2.3.1.3Motorový olej.....	21	2.4.2.6Lapač ishier (vybrané modely).....	27
2.3.1.4Palivo.....	22	2.4.3Voľnobežné otáčky.....	28
2.3.1.5Kontrola zariadenia.....	23	2.4.4Nastavenie.....	28
2.3.2Startovanie motora.....	23	2.5Analýza a odstraňovanie problémov.....	28

Tento návod na používanie obsahuje dôležité bezpečnostné informácie a pokyny pre používanie tohto motora. **DÔKLADNE SI PREČÍTAJTE TENTO NÁVOD NA POUŽÍVANIE.** Ak si návod dôkladne neprečítate, mohlo by dôjsť k poškodeniu majetku alebo zraneniu či usmrteniu osôb.

Poskytnite tento návod na používanie každej osobe, ktorá bude s motorom pracovať. Tento návod je považovaný za trvalú súčasť Vášho motora a v prípade predaja motora musí byť odovzdaný s ním.

Obrázky a ilustrácie v návode sú informačné a môžu sa líšiť od skutočného vyhotovenia výrobku.

Všetky informácie v tejto publikácii sú založené na posledných informáciách o produkte dostupných v čase tlače. Vyhradzuje si právo meniť, modifikovať alebo zlepšovať výrobok a tento dokument kedykoľvek bez upozornenia a bez vzniku akýchkoľvek povinností.

Informácie obsiahnuté v tomto návode je zakázané kopírovať bez písomného povolenia vydavateľa návodu.

Zapíšte si výrobné číslo motora a kúpne informácie. Tento návod na používanie a účtenku uschovajte pre budúce potreby.

Model:.....

Výrobné číslo:.....

Dátum nákupu:.....

2.1 Bezpečnosť obsluhy

2.1.1 Bezpečnostné pravidlá



Venujte pozornosť tomuto bezpečnostnému symbolu. Dodržujte všetky bezpečnostné pokyny, ktoré sú uvedené týmto symbolom, aby ste zabránili zničeniu majetku, zraneniu alebo úmrtiu.

Každé bezpečnostné oznámenie je uvedené bezpečnostným symbolom a jedným z troch slov: NEBEZPEČENSTVO, VAROVANIE, UPOZORNENIE.



NEBEZPEČENSTVO

Označuje nebezpečnú situáciu, ktorá povedie k podstatnému poškodeniu majetku, vážnemu zraneniu alebo úmrtiu, pokiaľ striktné nedodržíte uvedené pokyny.



VAROVANIE

Označuje nebezpečnú situáciu, ktorá môže viesť k poškodeniu majetku, vážnemu zraneniu alebo úmrtiu, pokiaľ striktné nedodržíte uvedené pokyny.



UPOZORNENIE

Označuje nebezpečnú situáciu, ktorá by mohla viesť k poškodeniu majetku alebo zraneniu, pokiaľ striktné nedodržíte uvedené pokyny.



VAROVANIE

PRED POUŽITÍM MOTORA SI PREČÍTAJTE CELÝ TENTO NÁVOD

Nepoužívajte tento motor, pokiaľ si neprečítate všetky pokyny týkajúce sa bezpečnosti, prevádzky a údržby, uvedené v tomto návode. Ak nebudete pokyny dodržiavať, môže dôjsť k poškodeniu majetku, zraneniu alebo úmrtiu.

Varovania a opatrenia uvedené v tomto návode nemôžu pokryť všetky možné podmienky a situácie, ktoré môžu nastať. Užívateľ musí chápať, že zdravý rozum a opatrnosť sú faktory, ktoré nemožno vstavať do tohto produktu, ale musia byť poskytované užívateľom.



VAROVANIE

Tento motor je určený len pre súkromné použitie. Motor neupravujte a nepoužívajte ho k účelom, ku ktorým nie je určený.



VAROVANIE

Pred každým použitím skontrolujte, či niektoré diely nie sú uvoľnené alebo poškodené, či sa neobjavujú známky úniku oleja alebo paliva, a všetky ostatné podmienky, ktoré môžu ovplyvniť správne fungovanie výrobku. Všetky zničené alebo poškodené diely okamžite opravte alebo vymeňte.

Vyhľadajte všetky ovládacie prvky a bezpečnostné štítky.

Vždy udržiavajte všetky bezpečnostné kryty na svojom mieste a v riadnom prevádzkovom stave.

Nenechajte zaniest' chladiace rebrá akýmkoľvek materiálom.

Nenechajte pracovať s motorom deti a nevyškolené osoby.



VAROVANIE

SPÄTNÝ NÁRAZ

Rýchle navinutie štartovacej šnúry zatiahne ruku smerom k motoru rýchlejšie ako ju môžete pustiť.

Nechcené naštartovanie môže viesť ku skrúteniu, traumatickej amputácii alebo vzniku tržnej rany. Výsledkom môžu byť zlomené kosti, fraktúry, pomliaždeniny alebo výrony.



VAROVANIE

OHĚŇ

Pri behu tohto motora môžu vzniknúť iskry, ktoré môžu spôsobiť požiar okolitej suchej vegetácie.

Tento motor nemusí byť vybavený tlmivcom s lapačom iskiek. Ak sa bude motor používať v blízkosti horľavých materiálov alebo na pozemku pokrytým napr. poľnohospodárskymi plodinami, lesom, krovinami, trávou a podobne, sa musí nainštalovať schválený lapač iskiek.

V niektorých oblastiach je lapač iskiek vyžadovaný zákonom. Prosím kontaktujte príslušné miestne úrady, aby Vám poskytli zákony a predpisy týkajúce sa požiadaviek na prevenciu požiarov.

VAROVANIE

Prečítajte si návod na používanie dodávaný so zariadením, ktoré tento motor poháňa, kde sú uvedené ďalšie bezpečnostné pravidlá, ktoré treba dodržiavať v súvislosti so štartovaním, vypínaním, prevádzkovaním motora alebo s ochrannou výstrojou, ktorá by mohla byť potrebná na prácu so zariadením.



VAROVANIE

HORÚCI POVRCH

Chod motora produkuje žiar. Pri kontakte môže dôjsť k vážnemu popáleniu. Nedotýkajte sa motora počas chodu alebo krátko po zastavení. Vyhnite sa kontaktu s horúcimi výfukovými plynmi. Udržujte zo všetkých strán voľný priestor aspoň 90 cm, aby ste zabezpečili zodpovedajúce chladenie. Horľavý materiál môže pri kontakte vzplanúť. Udržujte od horľavého materiálu odstup aspoň 150 cm.

NEBEZPEČENSTVO

Nemanipulujte s nastavenými otáčkami motora. Vysoké prevádzkové otáčky sú nebezpečné a zvyšujú nebezpečenstvo zranenia osoby alebo poškodenia zariadenia. Chod na nízke otáčky a s vysokým zaťažením môže skrátiť životnosť motora.



NEBEZPEČENSTVO

OHEŇ ALEBO VÝBUCH

Benzín je vysoko horľavý a extrémne výbušný. Oheň alebo výbuch môžu spôsobiť vážne popáleniny alebo smrť. Ak manipulujete s benzínom, udržujte horľavé predmety mimo dosah. Palivovú nádrž doplňajte vonku alebo v dobre vetranom priestore pri vypnutom motore. Pred naštartovaním motora vždy utrite rozliate palivo a počkajte, kým palivo neuschne. Nepracujte s motorom, pokiaľ dochádza k úniku z palivového systému. Používajte riadne postupy skladovania paliva a manipulácie s ním. Neskladujte blízko palivo alebo iné horľavé materiály. Pred uskladnením alebo prepravou tohto motora vyprázdnite palivovú nádrž. Majte po ruke hasiaci prístroj a buďte pripravení, ak vypukne požiar.



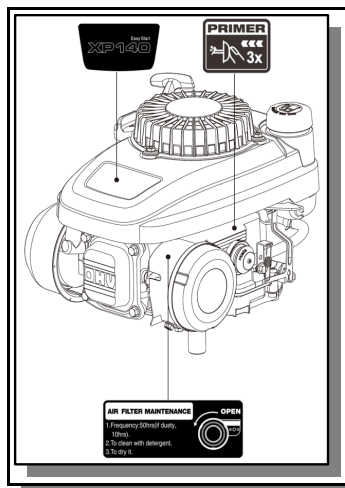
NEBEZPEČENSTVO

TOXICKÉ VÝPARY

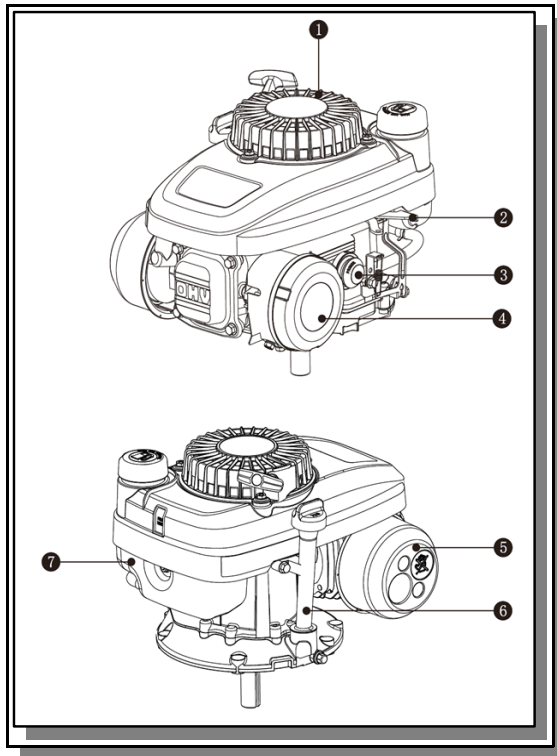
Výfukové plyny motora obsahujú oxid uhoľnatý, jedovatý plyn bez zápachu a farby. Používanie motora vo vnútri VÁS MÔŽE ZABIŤ! Nikdy motor nepoužívajte vo vnútri akejkoľvek budovy alebo iného uzavretého priestoru, ani keď sú dvere a okná otvorené. Motor umiestnite na dobre vetrané miesto a pri umiestňovaní motora starostlivo zvažte prúdenie vetra a vzduchu.

2.1.2 Umiestnenie dôležitých štítkov

Pred použitím motora si starostlivo prečítajte nasledujúce štítky. (Zobrazená podoba je len informatívna, hlavné sú konkrétne informácie na štítkoch na reálnom stroji.)



2.2 Vlastnosti a ovládanie



- ❶ ručný štartér
- ❷ brzda
- ❸ tlačítko primeru
- ❹ vzduchový filter
- ❺ tlmič výfuku
- ❻ olejová mierka
- ❼ palivová nádrž

2.3 Používanie

2.3.1 Pred použitím

2.3.1.1 Miesto používania

Používajte iba VONKU a motor umiestnite na dobre vetrané miesto a starostlivo zvažte prúdenie vetra a vzduchu.

Pred každým použitím umiestnite motor na rovnú plochu.

Na všetkých stranách motora nechajte pri používaní vonku odstup 60 cm.



NEBEZPEČENSTVO

TOXICKÉ VÝPARY

Výfukové plyny motora obsahujú oxid uhoľnatý, jedovatý plyn bez zápachu a farby. Používanie motora vo vnútri VÁS MÔŽE ZABIŤ! Nikdy motor nepoužívajte vo vnútri akejkoľvek budovy alebo iného uzavretého priestoru, ani keď sú dvere a okná otvorené.

Vysoké nadmorské výšky

Tento motor môže vyžadovať karburátor pre vysoké nadmorské výšky, aby sa zaistilo správne fungovanie vo vysokých nadmorských výškach. Spýtajte sa svojho predajcu na diely pre vysoké nadmorské výšky, pokiaľ motor používate v nadmorských výškach nad 1500 m.



UPOZORNENIE

Aj s úpravou karburátora klesne výkon motora o asi 3,5% na každých 300 m nadmorskej výšky. Ak karburátor nie je upravený, vplyv nadmorskej výšky na výkon bude ešte väčší.



UPOZORNENIE

Používanie motora s upraveným karburátorom v nadmorských výškach pod 1500 m môže spôsobiť prehriatie motora a viesť k vážnemu poškodeniu motora.

2.3.1.2 Prevádzkové podmienky

Pred každým použitím skontrolujte, či niektoré diely nie sú uvoľnené alebo poškodené, či sa neobjavujú známky úniku oleja alebo paliva a všetky ostatné podmienky, ktoré môžu ovplyvniť správne fungovanie výrobku. Všetky zničené alebo poškodené diely okamžite opravte alebo vymeňte.



VAROVANIE

Ak pred použitím motora neodstránite problémy, môže dôjsť k poškodeniu majetku, vážnemu zraneniu alebo úmrtiu.

Odstráňte nadmerné nečistoty a zvyšky, najmä okolo tlmiča výfuku a ručného štartéra.

Pozrite sa do návodu na používanie k zariadeniu, ktoré tento motor poháňa. Nepoužívajte tento motor vo väčšom ako maximálnom prevádzkovom uhle; vid' tabuľka parametrov. Mohlo by dôjsť k poškodeniu motora vplyvom nedostatočného mazania.

2.3.1.3 Motorový olej

Umiestnite vypnutý motor na rovný povrch.

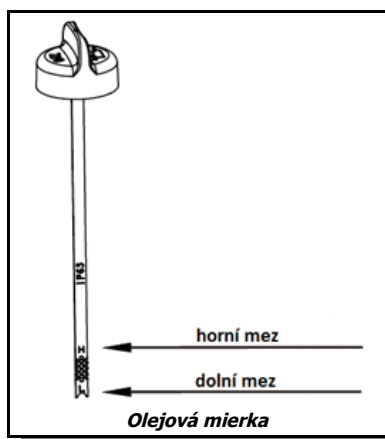
Vytiahnite olejovú mierku a do čista ju utrite.



Vytiahnite olejovú mierku

Vložte mierku späť do hrdla; nechajte ju voľne vloženú, neuťahujte ju v hrdle.

Mierku znovu vytiahnite a skontrolujte hladinu oleja. Hladina má byť na hornom okraji ukazovateľa na mierke.



Ak je hladina oleja nízka, doplňte odporúčaný olej tak, aby hladina siahala k hornej hranici na mierke (označené „H“).

Vložte mierku späť a dotiahnite.

Viac informácií vid' pokyny k dolievaniu oleja v časti ÚDRŽBA.

Kapacita oleja (menovitá): 0,5 l.

VAROVANIE

Tento motor nie je z výroby naplnený olejom. Akýkoľvek pokus natočiť alebo naštartovať motor predtým ako sa riadne naplní odporúčaným typom a množstvom oleja môže viesť k poškodeniu motora a zrušeniu záruky.

VAROVANIE

Olej je hlavným faktorom ovplyvňujúcim výkon a životnosť motora. Používajte štvortaktný automobilový detergentný olej odporučený v časti ÚDRŽBA tohto návodu.

UPOZORNENIE

Používajte motor len na rovných povrchoch. Motor je vybavený senzorom nízkej hladiny oleja (vybrané typy), ktorý motor automaticky zastaví, ak hladina oleja klesne pod bezpečnú hranicu. Aby ste sa vyhli nepríjemnému a nečakanému vypnutiu motora, doplňte olej k hornému okraju a hladinu oleja pravidelne kontrolujte.

2.3.1.4 Palivo

Pri vypnutí motory skontrolujte hladinu paliva. V prípade potreby palivovú nádrž doplňte.

UPOZORNENIE

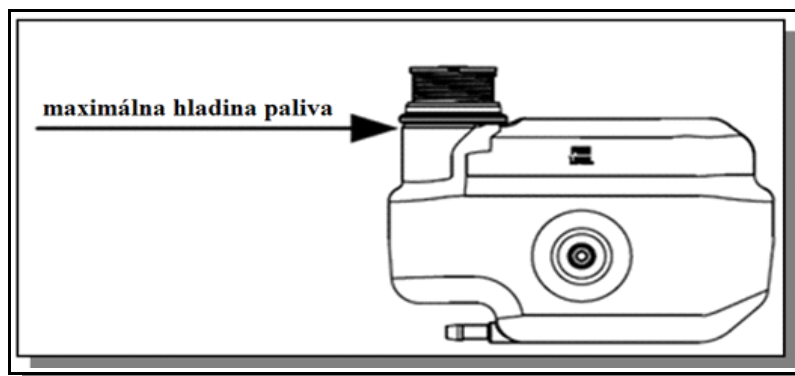
V palivovej nádrži sa môže vytvoriť tlak. Pred odstránením viečka palivovej nádrže nechajte motor aspoň dve minúty vychladnúť. Viečko povoľujte pomaly, aby sa uvoľnil tlak v nádrži.

Používajte čistý, čerstvý, štandardný bezolovnatý benzín s minimálnym oktánovým číslom 87.

Nemiešajte do benzínu olej.

Uistite sa, že ste nenaplnili nádrž nad značku hornej hranice. Vždy ponechajte miesto pre rozpínanie paliva.

Kapacita paliva (menovitá): 0,8 l.



⚠ NEBEZPEČENSTVO

Neplňte palivovú nádrž nad hornú hranicu. Preplnenie povedie k nestabilnému chodu motora, k zastaveniu alebo zničeniu motora alebo poškodeniu uhlíkového filtra (ak je ním vybavený) a zrušeniu záruky.

**NEBEZPEČENSTVO****OHEŇ ALEBO VÝBUCH**

Benzín je vysoko horľavý a extrémne výbušný.

Oheň alebo výbuch môžu spôsobiť vážne popáleniny alebo smrť.

Ak manipulujete s benzínom, držujte horľavé predmety mimo dosah.

Nedoplňajte palivo vo vnútri alebo keď motor beží alebo keď je zahriaty na vysokú teplotu.

Palivovú nádrž doplňajte vonku alebo v dobre vetranom priestore pri vypnutom motore.

Pred naštartovaním motora vždy utrite rozliate palivo a počkajte, kým palivo neuschne.

Pravidelne kontrolujte palivový systém, či nie je poškodený alebo či nedochádza k úniku. Nepracujte s motorom, ak dochádza k únikom z palivového systému.

Používajte riadne postupy skladovania paliva a manipulácie s ním. Neskladujte blízko palivo alebo iné horľavé materiály.

Pred uskladnením alebo prepravou tohto motora vyprázdnite palivovú nádrž.

Majte po ruke hasiaci prístroj a buďte pripravení, ak vypukne požiar.

NIKDY nepoužívajte v palivovej nádrži čističe motora či karburátora, inak môže dôjsť k trvalému poškodeniu.

Je dôležité zabrániť v priebehu uskladnenia tvorbe usadenín v hlavných častiach palivového systému, ako sú karburátor, palivový filter, palivová hadička alebo nádrž. Palivá s prídavkom alkoholu (nazývané gasohol, etanol alebo metanol) môžu priťahovať vlhkosť, čo vedie k oddeľovaniu a tvorbe kyselín v priebehu uskladnenia.

Takéto palivo môže v priebehu uskladnenia poškodiť palivový systém motora. Pozrite sa na pokyny v kapitole 2.6 Uskladnenie na strane 29.

Zmesi benzínu a alkoholu: Ako palivo je schválené max. 10% alkoholu a 90% bezolovnatého benzínu. Iné zmesi benzínu s alkoholom nie sú schválené. Na účinky starého, zvetraného alebo kontaminovaného paliva sa nevzťahuje záruka.

⚠ UPOZORNENIE

Aby ste minimalizovali tvorbu usadenín v palivovom systéme a zaistili ľahké štartovanie nepoužívajte benzín, ktorý Vám zostal z minulej sezóny.

2.3.1.5 Kontrola zariadenia

Skontrolujte zariadenie poháňané týmto motorom. Pozrite sa na pokyny dodané výrobcom zariadenia kvôli opatreniam a postupom, ktoré by mohlo byť treba vykonať pred naštartovaním motora.

⚠ VAROVANIE

Tento motor je navrhnutý a vyrobený pre určené použitie. Nepokúšajte sa modifikovať zariadenia alebo ho používať pre iné účely ako pre tie pre ktoré bolo navrhnuté. Ak máte dotazy k určenému použitiu, spýtajte sa svojho predajcu.

2.3.2 Štartovanie motora**1**

Vykonajte úkony popísané v kapitole 2.3.1 Pred použitím (vid' strana 21).

2

Pred štartovaním studeného motora stlačte rukou trikrát pumpičku primeru (pumpičku primeru nemusíte stláčať potom, čo bol motor v chode viac ako 6 minút); ak je motor v móde ručného sytiča, zavrite ručný sytič (ručný sytič sa môže otvoriť potom, čo motor beží po 3 s alebo viac).

3

Ručné štartovanie

⚠ VAROVANIE

Pred použitím skontrolujte stav štartovacej šnúry. Ak je predraná, nechajte ju okamžite vymeniť u miestneho predajcu.

Pre naštartovanie motora uchopte rukoväť ručného štartéra a pomaly ťahajte pokým neucítite odpor. Potom prudko zatiahnite, aby ste zabránili spätnému nárazu.

**VAROVANIE****SPÄTNÝ NÁRAZ**

Rýchle navinutie štartovacej šnúry zatiahne ruku smerom k motoru rýchlejšie ako ju môžete pustiť. Nechcené naštartovanie môže viesť ku skrúteniu, traumatickej amputácii alebo vzniku tržnej rany. Výsledkom môžu byť zlomené kosti, fraktúry, pomliaždeniny alebo výrony.

4

Bežiaci motor používajte v maximálnom sklone do 20° vo všetkých smeroch.

2.3.3 Zastavovanie motora**1**

Pokiaľ je to možné znížte zaťaženie motora.

2

Nechajte motor bežať bez zaťaženia po dobu niekoľkých minút, aby sa stabilizovali vnútorné teploty motora.

3

Vypnite vypínač motora, pokiaľ je ním vybavený (dajte vypínač do polohy OFF).

4

Otočte palivový kohút do pozície OFF, pokiaľ je ním vybavený.

2.4 Údržba

Je zodpovednosťou majiteľa/užívateľa, aby boli vykonané všetky predpísané úkony údržby v predpísanom čase. Pred použitím motora napravte všetky záležitosti. Vždy sa riadte odporúčaniami a harmonogrammi pre kontrolu a údržbu uvedenými v tomto návode.

**VAROVANIE**

Nesprávna údržba alebo nenapravenie problému pred použitím motora môžu spôsobiť závalu a viesť k poškodeniu majetku, vážnemu zraneniu alebo úmrtiu.

Nesprávna údržba ruší záruku.

Pred vykonávaním servisných úkonov na motory motor vypnite, odpojte všetky elektrické zariadenia a batériu (pokiaľ je ňou vybavený) a nechajte motor vychladnúť.

**NEBEZPEČENSTVO**

Náhodný štart môže spôsobiť vážne zranenie alebo smrť. Pred vykonávaním akýchkoľvek servisných úkonov odpojte a uzemnite kábel zapalovacej sviečky.

2.4.1 Harmonogram údržby

Riadte sa servisnými intervalmi uvedenými v tabuľke zobrazenej nižšie. Servisné úkony na svojom motory vykonávajte častejšie ak s motorom pracujete v nepriaznivých podmienkach.

Ak potrebujete pomoc s údržbou motora kontaktujte svojho predajcu.

Položka	Činnosť	Pred každým použitím	Po 10 hodinách alebo prvom mesiaci (2)	Po 50 hodinách alebo každých troch mesiacoch (2)	Po 100 hodinách alebo každých šiestich mesiacoch (2)	Po 300 hodinách alebo každý rok (2)
Motorový olej	Kontrola	X				
	Výmena		X		X	
Vzduchový filter	Kontrola	X				
	Vyčistenie			X (3)		
Zapaľovacia sviečka	Kontrola a nastavenie				X	
	Výmena					X
Lapač iskier (1)	Vyčistení				X	
Voľnobeh	Kontrola a nastavenie					X (4)
Vôľa ventilov	Kontrola a nastavenie					X (4)
Uhlíkový filter (1)	Kontrola	Každé dva roky (4)				
Nízkopriepustná olejová hadička (1)	Kontrola	Každé dva roky (4)				
Olejová hadička	Kontrola	Každé dva roky (4)				

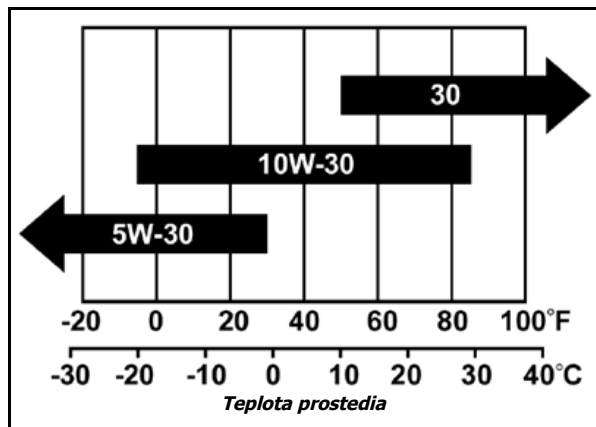
Poznámky:

- (1) Vybrané typy.
- (2) Pred každou sezónou alebo po danom počte hodín (čo nastane skôr).
- (3) Vykonávajte častejšie ak motor prevádzkujete v náročných, prašných, špinavých podmienkach.
- (4) Musí vykonávať erudovaný, skúsený majiteľ alebo autorizovaný predajca.

2.4.2 Všeobecná údržba

2.4.2.1 Motorový olej

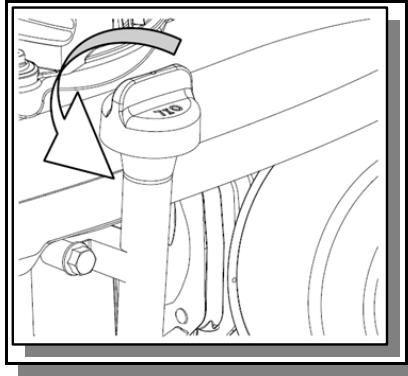
Pre všeobecné použitie pri všetkých teplotách je odporúčaný olej SAE 10W-30. Iné viskozity uvedené v grafe je možné použiť, ak je priemerná teplota vo Vašej oblasti v uvedenom rozsahu.



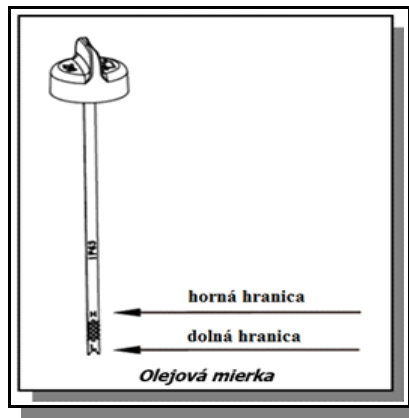
Kapacita oleja (menovitá): 0,5 l

2.4.2.2 Dopĺňanie oleja

1. Umiestnite motor na rovný povrch.
2. Vytiahnite olejovú mierku a utrite ju do čista.



3. Dopĺňte odporúčany olej k hornej hranici.



UPOZORNENIE

Kontrola hladiny oleja
Vložte mierku späť do hrdla; nechajte ju voľne vloženú, neutahujte ju v hrdle.

4. Mierku utiahnite.
5. Použitý olej zlikvidujte spôsobom zodpovedajúcim miestnej legislatíve v k tomu určenom zariadení.

2.4.2.3 Výmena oleja

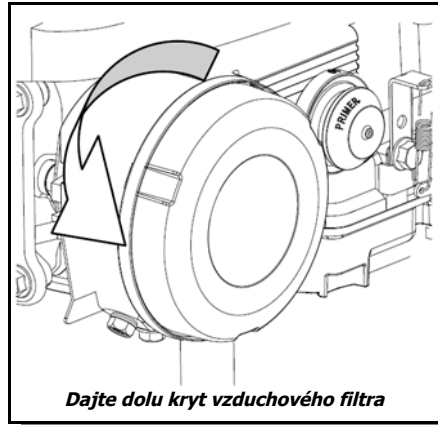
1. Umiestnite motor na rovný povrch.
2. Očistite okolie mierky oleja a vypúšťacej zátky.
3. Vyberte mierku oleja.
4. Vyberte vypúšťaciu zátku a nechajte olej kompletne vytečť.
5. Vráťte a utiahnite vypúšťaciu zátku.
6. Dopĺňte odporúčany olej na hornú hranicu (viď pokyny k dopĺňaniu oleja vyššie).
7. Vráťte a utiahnite mierku oleja.
8. Použitý olej zlikvidujte spôsobom zodpovedajúcim miestnej legislatíve v k tomu určenom zariadení

VAROVANIE

Motor nie je od výroby naplnený olejom. Akékoľvek používanie motora predtým, ako sa riadne naplní odporúčaným typom a množstvom oleja môže viesť k poškodeniu motora a zrušeniu záruky.

2.4.2.4 Vzduchový filter

1. Vyskrutkujte upínaciu maticu a dajte dolu kryt vzduchového filtra.



2. Vyberte papierovú vložku filtra.
3. Vyčistite vnútorné nečistoty.
4. Vložte filter naspäť.
5. Namontujte naspäť kryt vzduchového filtra a zaistite ho.

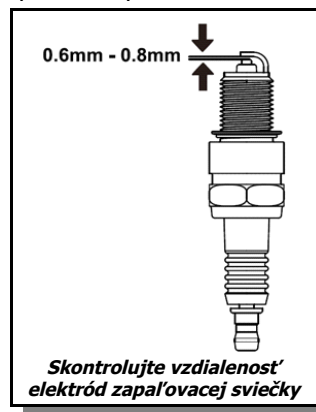
VAROVANIE

Nepoužívajte motor bez vzduchového filtra, môže to viesť k vážnemu nebezpečenstvu.

2.4.2.5 Zapaľovacia sviečka

1. Vyčistite nečistoty z káblovej botky a základne sviečky.
2. Dajte dolu kábovú botku.
3. S pomocou nástrčného kľúča uvoľnite a vyberte palivovú sviečku.
4. Skontrolujte zapaľovaciu sviečku a podložku zapaľovacej sviečky, pokiaľ je poškodená alebo opotrebovaná vymeňte ju za novú. Vyčistite zapaľovaciu sviečku kefou, pokiaľ ju budete znovu používať.
5. Skontrolujte vzdialenosť elektród na sviečke. V prípade potreby opatrne ohnite bočnú elektródu, aby ste nastavili vzdialenosť

Vzdialenosť elektród zapaľovacej sviečky: 0,6 mm – 0,8 mm



6. Opatrne naskrutkujte rukou zapaľovaciu sviečku do motora.
7. Po nasadení sviečky použite kľúč k jej utiahnutiu.

Utáhovací moment pre zapaľovaciu sviečku: 20 – 25 Nm

8. Napojte kábel zapaľovacej sviečky na sviečku.

VAROVANIE

Používajte iba odporúčané alebo ekvivalentné zapaľovacie sviečky. Nepoužívajte zapaľovacie sviečky, ktoré nemajú správne teplotné rozpätie.

2.4.2.6 Lapač iskier (vybrané modely)

1. Pred vykonávaním údržby na lapači iskier nechajte motor úplne vychladnúť.
2. Odstráňte dve skrutky držiace krycí plech, ktorý drží koniec lapača iskier na tlmiči výfuku.
3. Dajte dolu sitko lapača iskier.
4. Pomocou kefy opatrne odstráňte uhlíkové usadeniny zo sitka lapača iskier.



5. Ak je lapač iskier poškodený, vymeňte ho.
6. Namontujte lapač iskier na tmič a prichyťte ho dvomi skrútkami.

2.4.3 Voľnobežné otáčky

Voľnobežné otáčky sú nastavené z výroby a len zriedka vyžadujú nové nastavenie. V takomto prípade sa opýtajte svojho predajcu.

VAROVANIE

Neschválené nastavenie poškodí motor alebo elektrické zariadenia a zruší záruku.

2.4.4 Nastavenie

Váš motor nevyžaduje žiadne ďalšie servisné úkony a nastavenia.

Neoprávnené nastavenia alebo úpravy môžu poškodiť Váš motor a elektrické zariadenia a rušia záruku. Kontaktujte svojho predajcu.

VAROVANIE

Manipulácia s regulátorom nastaveným z výroby poškodí Váš motor a zruší záruku.

2.5 Analýza a odstraňovanie problémov

Jav	Problémy	Riešenia
Motor nejde naštartovať	Brzda motora je v brzdiacej pozícii (zhasínací spínač motora je v polohe zhasnúť)	Vytiahnite brzdu motora z brzdiacej pozície (zhasínací spínač motora je v polohe vypnuté)
	Nie je palivo	Naplňte nádrž podľa inštrukcií v tomto návode
	Nedostatok oleja	Skontrolujte hladinu oleja. Tento motor je vybavený senzorom nízkej hladiny oleja. Motor nejde naštartovať, pokiaľ hladina nie je nad predpísanou dolnou hranicou.
	Nedáva iskrú	Dajte dolu káblovú botku. Vyčistite nečistoty v okolí základne sviečky, potom vyberte zapalovaciu sviečku. Namontujte zapalovaciu sviečku do káblovej botky. Zapnite spínač motora. Uzemnite elektródu k uzemneniu motora, zatiahnite za ručný štartér a pozrite sa, či medzi elektródami preskakuje iskra. Ak nie, vymeňte sviečku. Namontujte sviečku a naštartujte motor podľa pokynov v tomto návode. Konzultujte s predajcom.

2.6 Uskladnenie

Nemiešajte do benzínu olej. Motor aspoň raz za dva týždne naštartuje a nechajte ho v chode aspoň 20 minút. Riadte sa nižšie uvedenými pokynmi pre dlhodobšie uskladnenie, ak bude motor mimo prevádzky 2 mesiace alebo dlhšie.



NEBEZPEČENSTVO

OHEŇ ALEBO VÝBUCH

Benzín je vysoko horľavý a extrémne výbušný.

Pred uskladnením alebo prepravou tohto motora vyprázdňte palivovú nádrž a uzavrite palivový ventil.

1. Olej vymieňajte keď je motor po práci ešte teplý.
2. Nechajte motor úplne vychladnúť.
3. Kompletne vypustite benzín z palivovej nádrže, palivovej hadičky a karburátora.
4. Vyberte zapalovaciu sviečku a nalejte do valca asi 28 ml motorového oleja. Namontujte zapalovaciu sviečku. Pomaly roztáčajte motor, aby sa olej rozprestrel a namazal valec.
5. Vyčistite motor podľa pokynov v kapitole Údržba.
6. Uskladnite motor na čistom, suchom mieste mimo priameho slnečného žiarenia.

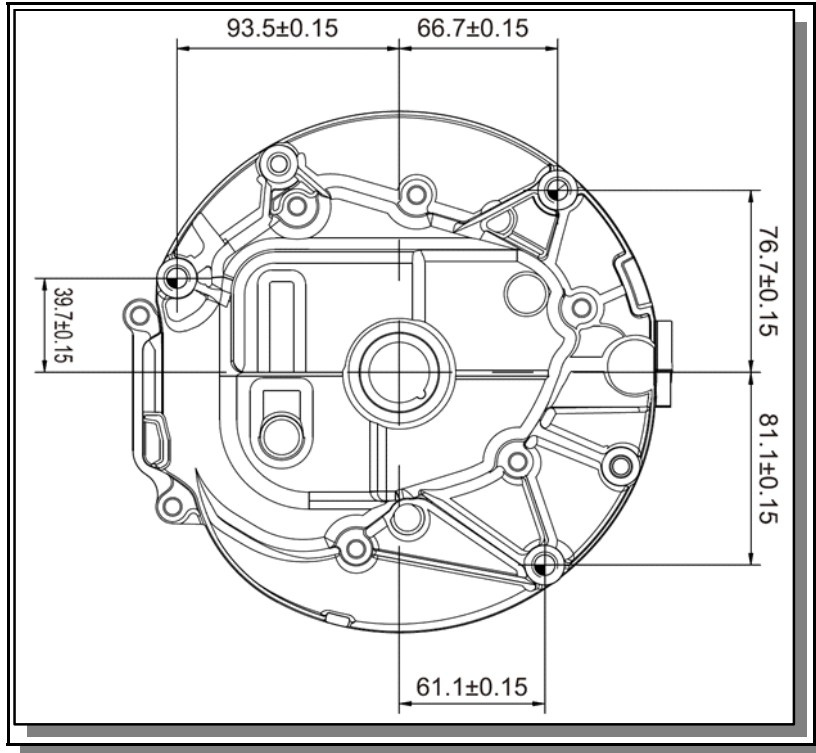
2.7 Parametre

2.7.1 Tabuľka parametrov

Hlavné konštrukčné parametre	
Usporiadanie ventilov	OHV
Počet valcov	1
Priemer valca (mm)	65
Zdvih valca (mm)	42,5
Celkový zdvihový objem motora (ml)	141
Kompresný pomer	8,5:1
Maximálny výkon (kW/ot.min-1)	2,2/3600
Smer otáčania	Proti smeru hodinových ručičiek (od konca zotrvačníka)
Uhol predstihu zážihu (°)	18° ± 2°
Vôľha sacieho ventilu (mm)	0,10 – 0,15
Vôľha výfukového ventilu (mm)	0,15 – 0,20
Vzdialenosť elektród zapalovacej sviečky (mm)	0,7 ± 0,1
Palivo a mazací olej	
Kvalita oleja	SAE 10W/30 (GB 11121-2006)
Distribúcia paliva	karburátor
Kapacita palivovej nádrže (ml)	800
Kapacita mazacieho oleja (ml)	500
Rozmery a hmotnosť	
Dĺžka x šírka x výška (mm)	350 x 283 x 248
Čistá hmotnosť (bez oleja, vody a šasi) (kg)	7,5

Poznámky: Benzínový motor s odlišnou špecifikáciou a konfiguráciou môže mať odlišné parametre a môže sa zmeniť kedykoľvek bez upozornenia.

2.7.2 Montážne rozmery





CHONGQING ZONGSHEN GENERAL POWER MACHINE CO.,LTD
Adresa: Zongshen Industry Zone, Ba Nan District, ChongQing 400054, P.R. China
Telefon: 0086-23-66372523
Hot Line: 0086-4001696444; 0086-23-66372519; 0086-23-66372096
Engines Factory License: XK06-002-00665
<http://www.zongshenpower.com>

Originální text a ilustrace © 12/2015, první vydání

Překlad textu do češtiny a ilustrace © 12/2015 VARI, a.s.
Preklad textu do slovenštiny: © 12/2015 Záhradná technika Šupa

Revize 12/2015
VL-198-2015

Distributor pro Českou republiku:

VARI®

VARI, a.s.
Opolanská 350
289 07 Libice nad Cidlinou
Česká republika
www.vari.cz
e-mail: vari@vari.cz
tel. +420 325 637 276



Distribútor pre Slovenskú Republiku:

ŠUPA
TECHNIKA

Marián Šupa
J. Hollého 53/159,
922 07 Veľké Kostoľany
Slovenská republika
www.supa.sk
e-mail: supa@supa.sk
tel.: +421 033 77 811 70

ОФИЦИАЛЬНЫЙ ДИЛЕР В УКРАИНЕ:

storgom.ua

ГРАФИК РАБОТЫ:

Пн. – Пт.: с 8:30 по 18:30

Сб.: с 09:00 по 16:00

Вс.: с 10:00 по 16:00

КОНТАКТЫ:

+38 (044) 360-46-77

+38 (066) 77-395-77

+38 (097) 77-236-77

+38 (093) 360-46-77

Детальное описание товара: <https://storgom.ua/product/benzokultivator-vari-kf-140.html>

Другие товары: <https://storgom.ua/kultivatory.html>