

VARI®

Bubnová sekačka

Bubnová kosačka / Drum mower / Барабанная косилка / Kosiarka bębnowa

Agatha

DS-521 DS-521B DS-521BiS DS-521Z



- CZ** Česky - původní návod k používání
- SK** Slovensky – preklad pôvodného návodu na použitie
- EN** English - translation of the original instructions
- DE** Deutsch - Übersetzung der Originalbetriebsanleitung
- RU** По-Русски - перевод оригинального руководства по эксплуатации
- PL** Polsky - tłumaczenie oryginalnej instrukcji

Obsah / Contens / Содержание / Treść

1 CZ Návod k používání
2 CZ Obrázky SK Obrázky EN Pictures RU Рисунки PL Rysunki

4
19

CZ Základní informace

i Vybalení stroje a instruktaž požadujte u svého prodejce jako součást předprodejněho servisu!

SK Základné informácie

Vybalenie stroja a inštruktaž požadujte u svojho predajca ako súčasť predpredajného servisu!

EN Basic information

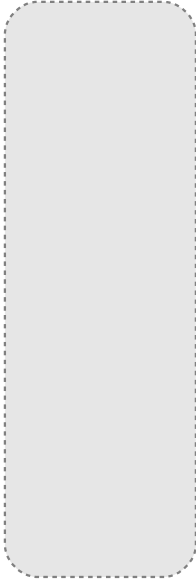
i As part of the pre-sale servicing ask your dealer to unwrap the machine and give you a brief training on how to use it!

RU Исходная информация

i Распакование товара и инструктаж надо требовать у своего продавца как част предпродажного сервиса!

PL Informacje podstawowe

i W ramach serwisu przedsprzedażowego poprosz sprzedawcę o rozpakowanie urządzenia i wstępny instruktaż obsługi urządzenia.

CZ Typové označení (Type) SK Typové označenie (Type) EN Type RU Типовое обозначение PL Typ	DS-521	DS-521Z	 <p>CZ Miesto pre nalepení identifikačného štítku: SK Miesto pre nalepenie identifikačného štítku: EN Stick the identification label here: RU Место для приклеивания идентификационного щитка: PL Miejsce na naklejkę identyfikacyjną:</p>
	DS-521B	DS-521BiS	
CZ Typ motoru SK Typ motora EN Engine type RU Тип двигателя PL Typ silnika	HONDA GCV160	VARI XP-200	
	B&S 675EXi (675iS) Series™		
CZ Identifikační číslo ¹ SK Identifikačné číslo ² EN Identification number ³ RU Идентификационный номер ⁴ PL Numer identyfikacyjny ⁵	10044 _ _ _ _ . _ _ _ _ . _ _ _ _ _	10068 _ _ _ _ . _ _ _ _ . _ _ _ _ _	
CZ Datum dodání – prodeje SK Dátum dodania – predaja EN Delivery date - date of sale RU Дата поставки – продажи PL Numer seryjny/rok produkcji			
CZ Dodavatel (razítko) SK Dodávateľ (razítko) EN Supplier (stamp) RU Поставщик (печать) PL Dostawca (pieczęćka)			

- i** **Doporučujeme Vám vyhotovit si kopii této stránky s vyplněnými údaji o koupi stroje pro případ ztráty nebo krádeže originálu návodu.**
- i** **Odporučame Vám vyhotoviti' si kópiu tejto stránky s vyplnenými údajmi o kúpe stroja pre prípad straty alebo krádeže originálu návodu.**
- i** **You are advised to make a copy of this page with filled in information about the machine's purchase in case the original manual is lost or stolen.**
- i** **Рекомендуем Вам сделать себе копию этой страницы с заполненными данными о покупке косилки на случай потери или кражи оригинала руководства.**
- i** **Zaleca się wykonanie kopii niniejszej strony instrukcji zawierającej informacje o zakupie urządzenia na wypadek utraty lub kradzieży oryginału instrukcji obsługi.**

1 Doplňte číslo z výrobního štítku nebo nalepte identifikační štítek.
2 Doplňte číslo z výrobného štítku alebo nalepte identifikačný štítok.
3 Fill in the plate number from the name plate or stick the identification label.
4 Внесите номер из заводского щитка или приклейте идентификационный щиток.
5 Wpisz numer z tabliczki znamionowej lub przyklej naklejkę identyfikacyjną.

1 Návod k používání

Obsah

1 CZ Návod k používání.....	4	1.4.2.4 Zastavení stroje.....	9
1.1 Úvod.....	4	1.4.3 Práce se strojem.....	10
1.1.1 Základní upozornění.....	4	1.4.3.1 Záběr stroje.....	10
1.2 Bezpečnost provozu.....	5	1.4.3.2 Způsob sečení porostů.....	10
1.2.1 Bezpečnostní předpisy.....	5	1.4.3.2.1 Problémy při sečení.....	10
1.2.2 Hodnoty hluku a vibrací.....	5	1.5 Údržba, ošetřování, skladování.....	10
1.2.3 Bezpečnostní piktogramy.....	5	1.5.1 Pojezdová kola.....	10
1.3 Základní informace.....	6	1.5.1.1 Tlak v pneumatikách.....	11
1.3.1 Použití stroje.....	6	1.5.2 Mazání stroje.....	11
1.3.1.1 Technické údaje.....	6	1.5.2.1 Výměna oleje v motoru.....	11
1.3.1.2 Informace o motoru.....	6	1.5.2.2 Mazací místa.....	11
1.3.2 Popis stroje a jeho částí.....	7	1.5.3 Ostření a výměna pracovních nožů.....	11
1.4 Návod k používání.....	7	1.5.4 Řemenové převody – automatická brzda.....	12
1.4.1 Sestavení stroje.....	7	1.5.4.1 Seřízení napínacích kladek.....	12
1.4.1.1 Postup sestavení stroje.....	7	1.5.4.1.1 Výměna klínového řemene.....	12
1.4.2 Uvedení do provozu.....	8	1.5.4.2 Kontrola funkce a seřízení brzdy.....	12
1.4.2.1 Startování motoru.....	8	1.5.5 Servisní intervaly.....	13
1.4.2.1.1 Motor s elektrickým startérem (DS-521BiS).....	8	1.5.6 Problémy a jejich řešení.....	14
1.4.2.1.2 Motor s mechanickým sytičem (DS-521).....	9	1.5.7 Skladování.....	14
1.4.2.1.3 Motor s automatickým sytičem (DS-521B).....	9	1.5.7.1 Mytí a čištění stroje.....	15
1.4.2.1.4 Motor se vzduchovou pumpou – PRIMER (DS-521Z).....	9	1.5.8 Likvidace obalů a stroje po skončení životnosti.....	15
1.4.2.2 Roztočení začího disku.....	9	1.5.9 Pokyny k objednávání náhradních dílů.....	15
1.4.2.3 Rozjezd (pojezd) stroje.....	9	1.6 Adresa výrobce.....	15
		1.7 Obrazová příloha.....	15

Výrobce **si vyhrazuje právo na technické změny a inovace, které nemají vliv na funkci a bezpečnost stroje. Tyto změny se nemusí projevit v tomto návodu k používání.**
Tiskové chyby vyhrazeny.

1.1 Úvod

Vážený zákazníku a uživateli!

Děkujeme Vám za důvěru, kterou jste nám prokázal koupí našeho výrobku. Stal jste se majitelem stroje z obsáhlé nabídky strojů a nářadí systému zahrnutí, farmářské, malé zemědělské a komunální techniky vyráběné firmou **VARI, a.s.** v České republice.

Bubnová sekačka **Agatha** je zástupce nové generace strojů, navazující na dlouholetou tradici bubnového sečení. Vyniká revolučním řešením krytování pro výrazně dokonalejší sečení. Nové technické prvky, použité na tomto stroji, zvyšují odolnost a životnost stroje.

Pročtěte si, prosím, důkladně tento návod k používání. Pokud se budete řídit pokyny zde uvedenými, bude Vám náš výrobek sloužit spolehlivě po řadu let.

1.1.1 Základní upozornění

Uživatel **je povinen** seznámit se s tímto návodem k používání a dbát všech pokynů pro obsluhu stroje, aby nedošlo k ohrožení zdraví a majetku uživatele, jakož i jiných osob.

Bezpečnostní pokyny uvedené v tomto návodu nepopisují veškeré možnosti, podmínky a situace, které se mohou v praxi vyskytovat. Bezpečnostní faktory, jako je zdravý rozum, opatrnost a pečlivost, nejsou součástí tohoto návodu, ale předpokládá se, že je má každá osoba, která se strojem zachází, anebo na něm provádí údržbu.

S tímto strojem smí pracovat pouze osoby duševně a fyzicky zdravé. Při profesionálním použití tohoto stroje je majitel stroje povinen zajistit obsluhu, která bude stroj používat, školení o bezpečnosti práce a provést instruktáž k ovládání tohoto stroje a vést o těchto školeních záznamy. **Musí též provést tzv. kategorizaci prací dle příslušné národní legislativy.**



Jestliže Vám budou některé informace v návodu nesrozumitelné, obraťte se **na svého prodejce⁶** nebo přímo na **výrobce stroje⁷**.

Návody k používání, kterými je tento stroj vybaven, jsou nedílnou součástí stroje. Musí být neustále k dispozici, uloženy na dostupném místě, kde nehrozí jejich zničení. Při prodeji stroje další osobě musí být návody k používání předány novému majiteli. Výrobce nenese odpovědnost za vzniklá rizika, nebezpečí, havárie a zranění vzniklá provozem stroje, pokud nejsou splněny výše uvedené podmínky.

Výrobce nenese odpovědnost za škody způsobené neoprávněným použitím, nesprávnou obsluhou stroje a za škody způsobené jakoukoliv úpravou stroje bez souhlasu výrobce.

Při práci je zejména nutné řídit se bezpečnostními předpisy, abyste se vyvaroval nebezpečí zranění vlastní osoby, osob v okolí nebo způsobení škody na majetku.

Tyto pokyny jsou v návodu k používání označeny tímto výstražným bezpečnostním symbolem:

	Pokud uvidíte v návodu tento symbol, pečlivě si přečtěte následující sdělení!
	Tento mezinárodní bezpečnostní symbol indikuje důležitá sdělení, jež se týkají bezpečnosti. Když uvidíte tento symbol, buďte ostražití k možnosti úrazu vlastní osoby nebo jiných osob a pečlivě přečtěte následující sdělení.
















Tabulka 1: Symboly

⁶ Adresu prodejce si doplňte do tabulky na začátku tohoto návodu (pokud není od prodejce již vyplněna).
⁷ Adresa na výrobce je uvedena na konci tohoto návodu.

1.2 Bezpečnost provozu

Stroj je navržen tak, aby co nejvíce chránil obsluhu před odletujícími částmi sečeného porostu. Neodstraňujte žádný pasivní ani aktivní bezpečnostní prvek. Vystavujete se tak riziku zranění.

1.2.1 Bezpečnostní předpisy

-  Obsluha stroje musí být starší 18 let. Je povinna seznámit se s návody k používání stroje a mít povědomí o obecných zásadách bezpečnosti práce.
-  Než budete provádět jakoukoliv činnost v blízkém okolí stroje, vypněte vždy motor a vyčkejte, až se žací disk zastaví! Před opuštěním stroje vždy vypněte motor!
-  Nikdy nenechávejte motor dlouhodobě v chodu v maximálních otáčkách nebo na volnoběh při vypnuté spojce náhonu žacího disku a spojce pohonu pojezdových kol! Mohou se poškodit součásti pohonu stroje (klínový řemen, řemenice, kladka spojky atd.)!
-  Před každým použitím stroje zkontrolujte, zda některá část (zvláště pak pracovní ústrojí nebo jeho krytování) není poškozena nebo uvolněna. Zjištěné závady musí být ihned odstraněny. Při opravách používejte pouze originální náhradní díly.
-  Sečený porost musí být před použitím stroje zbaven pevných těles (jako jsou kameny, dráty, volné stavební zbytky atp.), které by mohly být vymrštěny, nebo by mohly poškodit stroj. Nejdou-li odstranit, vyhněte se těmto místům.
-  Stroj je vybaven rotujícím pracovním nástrojem. Maximální obvodová rychlost je **60,9 m.s⁻¹**. Dbejte proto, aby se ostatní osoby pohybovaly při práci tohoto stroje v bezpečné vzdálenosti (možnost odletu sečeného porostu nebo vymrštěných pevných předmětů)!
-  Vzhledem k překročení doporučených hodnot hluku a vibrací dodržujte při práci se strojem tyto pokyny:
 -  chraňte sluch vhodnými ochrannými pomůckami dle **ČSN EN 352-1** (mušlové chrániče sluchu) nebo **ČSN EN 352-2** (zátkové chrániče sluchu). Tyto pomůcky žádejte u svého prodejce.
 -  vždy nejvýše po 20 minutách práce se strojem dodržujte minimálně 10 minutovou přestávku. Obsluha nesmí být při těchto přestávkách vystavena působení jiného zdroje hluku nebo vibrací.
-  Při práci používejte pracovní pomůcky schválené dle **ČSN EN 166** nebo **ČSN EN 1731** (přiléhavý oděv, pevnou obuv, pracovní rukavice a ochranné brýle). Dodržujte bezpečný odstup od stroje daný rukojetí.
-  Nestartujte motor v uzavřených prostorách! Dbejte zvýšené opatrnosti při manipulaci se strojem. Po vypnutí motoru zůstane tlumič výfuku motoru horký. Dbejte na to, aby při doplňování paliva nedošlo k jeho úniku a k potřísnění částí motoru. V opačném případě osušte potřísněné části, či vyčkejte na odpaření benzínu.
-  Při práci se strojem se musí všechny ostatní osoby (zvláště pak děti) a zvířata nacházet mimo pracovní prostor stroje. Obsluha může pokračovat v práci až po jejich vykázaní do bezpečné vzdálenosti.
-  Je zakázáno odstraňovat veškerá ochranná zařízení a kryty ze strojů.
-  Bezpečná svahová dostupnost stroje je 10°.
-  Veškeré opravy, seřizování, mazání a čištění stroje provádějte za klidu stroje při odpojeném kabelu zapalovací svíčky a vyjmutém akumulátoru z držáku akumulátoru.

1.2.2 Hodnoty hluku a vibrací

Popis	DS-521	DS-521B	DS-521BiS	DS-521Z
Deklarovaná hladina emisního akustického tlaku ⁸ A na pracovním místě obsluhy L_{pAd}	80,5+1,5 [dB]	82+2 [dB]	84+4 [dB]	84+1 [dB]
Garantovaná hladina akustického výkonu ⁹ A L_{WA,G}	97 dB	97 dB	97 dB	98 dB
Deklarovaná souhrnná hodnota zrychlení vibrací ¹⁰ přenášených na ruku-paži obsluhy a_{hvd}	6,6 +2,6 [m.s ⁻²]	7,1 +2,9 [m.s ⁻²]	8,0+3,3 [m.s ⁻²]	8,0+3,0 [m.s ⁻²]

Tabulka 2: Hodnoty hluku a vibrací

1.2.3 Bezpečnostní piktogramy

Uživatel je povinen udržovat piktogramy na stroji v čitelném stavu a v případě jejich poškození zajistit jejich výměnu.

8 podle **ČSN EN ISO 5395-1**, Příloha F a **ČSN EN ISO 11201:duben 2010**.
 9 podle směrnice **2000/14/EC** (ekvivalent NV č.9/2002 Sb) a **ČSN EN ISO 3744:2010**.
 10 podle **ČSN EN ISO 5395**, Příloha G a **ČSN EN ISO 20643**.

Umístění:	Číslo:	Popis:
Sdružená samolepka, která je nalepena na zadním plastovém krytu. (Obr. 3)	1	Před použitím stroje prostuduj návod k používání.
	2	Při údržbě stroje odpoj vodič od svíčky zapalování a vyjmi akumulátor z držáku akumulátoru.
	3	Zákaz sahat rukou nebo šlapat nohou do pracovního prostoru žacího nože – nebezpečí pořezání.
	4	Nebezpečí zásahu odletujícími úlomky, odřezky, vymrštěnými předměty atp. Ostatní osoby a zvířata - dodržet bezpečnou vzdálenost od stroje.
	5	Dodržuj při práci maximální dovolenou bezpečnou svahovou dostupnost stroje.
	6	Garantovaná hladina akustického výkonu stroje. Tabulka 2
Samostatná samolepka na předním krytu. (Obr. 6)	-	Šipka směru otáčení nástroje – vpravo (ve směru hodinových ručiček)
Samostatná samolepka na předním krytu. (Obr. 7)	-	Zakázaný prostor pro ostatní osoby a zvířata. Minimální bezpečná vzdálenost od stroje 50 m .
Samolepka (Obr. 4) nalepena na ovládací páčce na pravé rukojeti.	-	Zapínání pohonu žacího disku: 0 = žací disk se netočí 1 = žací disk se točí
Samolepka (Obr. 5) nalepena na ovládací páčce na levé rukojeti	-	Zapínání pojezdu stroje: 0 = stroj stojí 1 = stroj jede

Tabulka 3: Bezpečnostní piktogramy

1.3 Základní informace

1.3.1 Použití stroje

Bubnová sekačka **Agatha** je navržena a vyrobena dle nejnovějších poznatků v oboru malé zahradní a zemědělské techniky. Vyniká snadnou ovladatelností, tichým, výkonným a úsporným motorem a bezproblémovou údržbou.

Tato sekačka je určena pro sečení vysokých tenkostébelnatých travních porostů do maximální výšky 60 cm na udržovaných¹¹ plochách. Na plochách se nesmí nacházet pevné předměty v porostu a větší terénní nerovnosti. Sekačka není určena pro parkovou úpravu travních porostů a pro sečení porostů i s minimálním podílem náletových dřevin.

⚠ Je zakázáno odstraňovat veškerá ochranná zařízení a kryty ze strojů.

1.3.1.1 Technické údaje

Popis	Jednotka	DS-521	DS-521B / DS-521BiS	DS-521Z
Délka	mm	1755		
Šířka (včetně boční plenty)	mm	779		
Výška	mm	1130		
Hmotnost	kg	58	59 / 61	61
Maximální šíře záběru stroje	cm	58,5		
Bezpečná svahová dostupnost	∠	10°		
Otáčky žacího disku ¹²	min ⁻¹	1964		
Obvodová rychlost nožů	m.s ⁻¹	60,9		
Pojezdová rychlost	km.h ⁻¹	2,0		
Plošný výkon stroje ¹³	m ² .h ⁻¹	1170		
Objem olejové náplně v převodovce	l (litr)	0,05		
Jakost oleje v převodovce	API	GL-4 (GL-5)		
	SAE	90 (80W-90)		

Tabulka 4: Technické informace

1.3.1.2 Informace o motoru

i Další, zde neuvedené informace o motoru si můžete vyhledat na internetových stránkách výrobce motoru.

¹¹ Porost na ploše je minimálně 1x ročně posečen a shrabán!

¹² Skutečné otáčky disku bez zatížení se započítávají ztrátami v řemenovém převodu.

¹³ Plošný výkon stroje závisí na druhu sečeného porostu.

Popis	Jednotka	Hodnota		
		DS-521	DS-521B / DS-521BiS	DS-521Z
Motor	-	HONDA ¹⁴ GCV160	Briggs&Stratton ¹⁵ 675EXi Series™ / 675iS Series™	VARI ¹⁶ XP-200
Maximální (nastavené) otáčky motoru	min ⁻¹	3200 ± 100	3200 ± 100	3200 ± 100
Maximální náklon motoru (trvale)	∠	20°	15°	15°
Maximální náklon motoru (krátkodobě ¹⁷)	∠	30°	30°	30°
Objem palivové nádrže	l (litr)	0,91 ¹⁸	1	1
Palivo	benzín (bezolovnatý) ¹⁹	okt.č. 91-95		
Olejevá náplň motoru	l (litr)	0,55	0,6	0,6
Jakost oleje	SAE / API	SAE 10W-30 nebo SAE 30 / SJ nebo SH		
Zapalovací svíčka	-	NKG BPR6ES	CHAMPION RC12YC	LG F6RTC
		BRISK LR15YC	BRISK DR17YC	BRISK LR15YC

Tabulka 5: Technické informace o motoru

1.3.2 Popis stroje a jeho částí

Bubnová sekačka **Agatha** (**Obr. 2**) je postavena na ocelovém rámu, ke kterému jsou připojeny všechny důležité části stroje. Veškeré **ovládací prvky** **16**, **17** a **10A/B** jsou umístěny na řídicích. Řídítka jsou k rámu připevněna pomocí **šroubového spojení** **7** a jsou výškově stavitelná v 6 polohách. **Rukojeti** **11** slouží k pevnému uchopení a vedení stroje při práci. Na levé straně řídicíků je umístěna páčka **spojky pojezdu** **17**, kterou se ovládá pojezd stroje vpřed. Na pravé straně řídicíků je páčka **spojky pohonu disku** **16**, kterou se zapíná (vypíná) pohon žacího disku. Obě dvě ovládací páčky se po puštění řídicíků v krizové situaci vrátí do výchozí polohy a odpojí přenos síly od motoru. Žací disk je vybaven **automatickou brzdou**²⁰, která disk zastaví. Ovládání motoru se provádí **páčkou akcelérátoru** **10A** nebo, v případě motoru s elektrickým startérem, spínačem na **startovacím panelu** **10B**. Startování motoru je buď ruční, tahem za šňůru na oběžném kole ventilátoru, nebo elektrické (pouze **DS-521BiS**) pomocí startéru a akumulátoru **8**. Pojezd je zajištěn šnekovou převodovkou s řemenovou spojkou, která zajišťuje plynulý přenos síly (stroj se nerozjíždí cuknutím) **na kola** **15**. Převodovku se spojkou zakrývá plastový **kryt převodovky** **14**. V přední části se nachází **žací disk** **4** se čtyřmi **ocelovými noži** **5**. Obsluhu před odletujícími částmi sečeného porostu chrání pevný plechový **kryt** **1**. Řádkování sečeného porostu zajišťuje demontovatelná **boční zástěrka** **3**, která je připevněna pomocí **šroubového spojení** **9**.

1 Horní kryt žacího disku	6 Kryt pohonu	10B Startovací panel	15 Kolo
2 Přední madlo	7 Svorník	11 Rukojeť	16 Páčka spojky pohonu disku
3 Boční zástěrka s držákem	8 Motor / Akumulátor	12 Rám - trubka	17 Páčka spojky pojezdu
4 Žací disk	9 Šroub boční plachetky	13 Víčko nádrže	
5 Nůž (4 ks)	10A Páčka akcelérátoru	14 Kryt převodovky	

Tabulka 6: Legenda k Obr. 2

1.4 Návod k používání

1.4.1 Sestavení stroje

i **Vybalení stroje a instruktaž požadujte u svého prodejce jako součást předprodejněho servisu!**

Místa pro uchopení při vybalování z krabice (dle **Obr. 1**): vpředu za žací disk **1**, vzadu za trubku rámu stroje **2**.

1 Úchopové místo vpředu	6 Balíček s drobnými díly
2 Úchopové místo vzadu	7 Zástěrka dlouhá a krátká
3 Sklopená řídicíka	8 Nabíječka – pouze DS-521BiS
4 Akumulátor – pouze DS-521BiS	9 Držák zástěrky
5 Horní kryt disku	

Tabulka 7: Legenda k Obr. 1

1.4.1.1 Postup sestavení stroje

K sestavení použijte následující postup: (*Doporučujeme sestavovat stroj za asistence druhé osoby.*) Pokyny vpravo a vlevo jsou popisovány při pohledu z místa obsluhy.

¹⁴ Více informací o motoru včetně čísel náhradních dílů naleznete na www.honda-engines-eu.com.

¹⁵ Více informací o motoru včetně čísel náhradních dílů naleznete na www.briggsandstratton.com.

¹⁶ Více informací o motoru včetně čísel náhradních dílů naleznete na www.zongshenpower.com.

¹⁷ Krátkodobě - do jedné minuty.

¹⁸ Měřeno dle nové normy **Society of Automotive Engineers (SAE) J1349**.

¹⁹ Vzhledem ke stále se zvyšujícímu podílu BIOSložek v palivu používejte stabilizátor paliva.

²⁰ Automatická brzda je aktivní ochranný prvek zvyšující bezpečnost stroje.

- Dle **Obr. 1** - z krabice vyndejte obě části krytování disku **5**, sáček s drobnými díly **6**, boční a zadní plachetku **7**, držák zástěrky **9** a akumulátor **4** s nabíječkou **8**. Dále z krabice odstraňte kartonovou vložku umístěnou mezi říditky a motorem.
- Stroj uchopte za úchopová místa vpředu **1** a vzadu **2** a vyndejte ho z krabice.
- Říditka **3** dle **Obr. 1** zvedněte, otočte a nasadte dle **Obr. 10** krok **>1** na rám (zvolte jeden ze tří otvorů v řídítkách určujících jejich výšku a jeden ze dvou otvorů v rámu). Dle **Obr. 10** **>1** prostrčte svorník, nasadte plochou podložku a říditka pevně dotáhněte křídlovou maticí. **Bowdeny od ovládacích páček nesmí být zkříženy – snižuje se tím jejich životnost!** Ze sáčku vyndejte stahovací pásky a připevněte bowdeny k řídítkům v místě horního konce ohybu trubky řídek. K upevnění stačí 2 ks stahovacích pásek, volné konce stahovacích pásek zakratte.
- Dle **Obr. 10** **>2** si do otvoru v pravé zadní části rámu připravte šroubové spojení **B**, nedotahujte ho. Pravou (větší) část krytu **2** zasuňte dle **>2** **mezi spodní plastový kryt disku a rám stroje** tak, aby šrouby **C** a **B** v rámu zapadly do drážek v krytu. Šroubové spojení **B** dotáhněte rukou. Šroubové spojení **C** zatím nedotahujte. Pravou část krytu fixujte pomocí šroubového spojení **B** dle **>3** a rukou ho dotáhněte.
- Dle **Obr. 10** **>4** si do levé zadní části rámu připravte šipkou označené šroubové spojení **B** a levý kryt **3** nasuňte na rám stroje směrem dozadu. Kryt **3** k rámu připevněte druhým šroubovým spojením **B**. Oba šrouby rukou dotáhněte. Obě poloviny krytu spojte k sobě v přední části dle **>5** pomocí šroubového spojení **D**. Šroubové spojení **D** dotáhněte.
- Dle **Obr. 10** **>6** nasadte držák madla **4** na výztuhu levého krytu a připevněte pomocí dvou šroubových spojení **D**. Na připevněný držák naražte gumovou rukojeť madla **5**.
- Všechna šroubová spojení **B**, **C** a **D** dle **>2**, **>3**, **>4**, **>5** a **>6** dotáhněte! Zejména zkontrolujte dotažení označených šroubových spojení dle **>8**.
- Dle **Obr. 10** **>7** nasadte na kratší rameno nosníku zástěrky zadní (kratší) boční plachetku **7** a na delší rameno nosníku zástěrky nasadte boční (delší) plachetku **6**. Stahovací pásky **E** provlékněte otvory v nosníku zástěrky a pojistěte obě plachetky **6** a **7** proti sklouznutí dotažením pásek. Volné konce stahovacích pásek zkrat'te. Kratší rameno nosníku zástěrky zasuňte do otvoru v rámu. Upevňovací šroub **9** dle **Obr. 2** dotáhněte a zkontrolujte, zda boční zástěrka samovolně nevypadne.

1.4.2 Uvedení do provozu

- i** **Přečtete si nejprve důkladně návod²¹ k používání motoru! Předejte tak k jeho případnému poškození.**
- i** **Stroj může být dodáván bez provozních náplní motoru** (v závislosti na různých národních předpisech)!

1.4.2.1 Startování motoru

- !** Překontrolujte stav oleje v motoru, případně naplňte motor předepsaným druhem a množstvím oleje. Naplňte nádrž předepsaným množstvím a typem benzínu.

Studený (první) start motoru se liší od výrobce motoru. Motory s mechanickým sytičem (**Honda**) vyžadují, tak jako u starších automobilů, start pomocí ručně zapnutého sytiče páčkou akceleratoru **Obr. 8**. Automatický sytič u motorů **Briggs & Stratton** se zapíná podle teploty motoru a nevyžaduje zásah obsluhy. Motory **Zongshen** s nástřikem paliva pomocí vzduchové pumpy (PRIMER) zaručují start i za velmi nepříznivých teplot.

Startování rozlišujeme podle způsobu roztočení motoru na:

- ruční** – Tahem za šňůru ručního startéru.
- elektrické (akumulátorové)** – Stiskem tlačítka na startovacím panelu.

- !** **Při startování motoru musí být obě ovládací páčky **16** a **17** Obr. 2 v poloze vypnuto (nesmí být přimáčknuté k rukojetím)!**

- i** **Některé motory mohou mít na přívodu paliva do karburátoru zařazen palivový ventil! Nezapomeňte otevřít přívod paliva.**

V dalších kapitolách jsou popsány jednotlivé rozdíly ve startování. Polohy páčky akceleratoru (**1**=STOP, **2**=MIN, **3**=MAX a **4**=CHOKE) jsou popsány na **Obr. 8**. Všechny čtyři popisované hlavní polohy jsou aretovány pomocí jednoduchého systému prolis-výstupek v tělese páčky. Funkce jednotlivých tlačítek spínače (**STOP**, **1** a **START**) na startovacím panelu jsou popsány na **Obr. 9**.

1.4.2.1.1 Motor s elektrickým startérem (DS-521BiS)

Moderní a zároveň nejsnadnější způsob startování motoru. Akumulátor slouží zároveň jako klíč ke stroji a je tedy zároveň bezpečnostní pojistkou proti náhodnému nastartování motoru.

- i** **Motor nelze nastartovat bez správně vloženého akumulátoru v držáku akumulátoru v horní části motoru.**
- i** **Motor nelze nastartovat s vybitým²² akumulátorem.**
- i** **Motor má pevně nastavené pracovní otáčky a nemá volnoběh.**

- !** **Před každým startem motoru překontrolujte zapojení konektorů a stav kabelového svazku, který vede od startovacího panelu k motoru.**

- Obr. 9** - Na startovacím panelu zmáčkněte prostřední tlačítko označené **1**.
- Zmáčkněte pravé tlačítko označené **START** a držte ho maximálně 5 sekund, než elektrický startér motor nastartuje²³, pak tlačítko uvolněte.

- !** **Nezkoušejte startovat již nastartovaný motor! Můžete zničit startér.**

²¹ Originál manuál a český překlad je součástí stroje.

²² Nabíjení akumulátoru je popsáno v návodu k používání motoru.

²³ Mezi startovacími cykly vyčkejte 1 minutu.

⚠ Nevzdalujte se od stroje!

1.4.2.1.2 Motor s mechanickým sytičem (DS-521)

1. Přesuňte páčku akcelérátoru dle **Obr. 8** do polohy **4 CHOKE**.
- i Start již zahřátého motoru provádějte s páčkou akcelérátoru v poloze 3 MAX.**
2. Tahem za šňůru ručního startéru nastartujte motor²⁴.
3. Nechte nový nebo studený motor běžet cca 30 sekund na sytič (páčka akcelérátoru v poloze **4 CHOKE**), potom přesuňte páčku akcelérátoru do polohy **3 MAX**.

⚠ Nevzdalujte se od stroje!

1.4.2.1.3 Motor s automatickým sytičem (DS-521B)

1. Přesuňte páčku akcelérátoru na **Obr. 8** do polohy **3 MAX**.
2. Tahem za šňůru ručního startéru nastartujte motor²⁵.
3. Automatický sytič sám po zahřátí motoru²⁶ upraví nastavení otáček.

⚠ Nevzdalujte se od stroje!

1.4.2.1.4 Motor se vzduchovou pumpou – PRIMER (DS-521Z)

1. Přesuňte páčku akcelérátoru na **Obr. 8** do polohy **3 MAX**.
2. U studeného motoru zmáčknete 3x vzduchovou pumpu pro nástřik paliva do karburátoru.
- i I zahřátý motor může pro start vyžadovat nástřik paliva. Pro start zahřátého motoru stačí zmáchnout vzduchovou pumpu pouze 1x.**
3. Tahem za šňůru ručního startéru nastartujte motor²⁷.

⚠ Nevzdalujte se od stroje!

1.4.2.2 Roztočení žacího disku

⚠ Provéřte, že se všechny ostatní osoby nebo zvířata nachází v bezpečné vzdálenosti od stroje! Pokud tomu tak není, nepokračujte v této činnosti!

1. Nastartujte motor²⁸. Pokud je motor studený, nechte jej asi 1 minutu zahřát v maximálních otáčkách.
2. Uchopte levou rukou levou rukojeť řídicí. Pak pomalu zmáčknete pravou rukou páčku **16** na **Obr. 2** na pravé rukojeti.

i Páčku pomalu mačkejte zhruba do dvou třetin zdvihu, aby se žací disk stačil roztočit a motor nezhasinal.

3. Po roztočení žacího disku páčku přimáčkněte úplně k rukojeti a pevně držte.

i Rozběh žacího disku je provázen částečným prokluzem klínového řemene a s tím souvisejícími průvodními jevy (drnčení, pískání). Po zaběhnutí řemene tento jev většinou zmizí.

Poznámka:

U nového nebo studeného motoru může dojít při prvních několika spuštěních pohonu žacího disku ke zhasnutí motoru. Po zahřátí motoru tento jev zmizí. Pokud nelze spustit pohon žacího disku ani po zahřátí motoru, zkontrolujte, zda nedošlo k některé ze závad dle **Tabulky 10**.

1.4.2.3 Rozjezd (pojezd) stroje

Pro zapnutí pojezdu slouží páčka **17** na **Obr. 2** na levé rukojeti. Páčku zmáčknete až k rukojeti a stroj se ihned rozjede vpřed. Současně se zmáčknutím páčky a s rozjezdem stroje přizpůsobte rychlost chůze rychlosti stroje.

Spojka pojezdu je řemenová, páčku spojky můžete mačkat pomalu – stroj se nerozjede s trhnutím, ale plynule.

i Vždy páčku spojky domáčkněte až k rukojeti řídicí. Při nedomáčknuté páčce dochází k poškozování klínového řemenu.

i Páčkou spojky pojezdu nelze regulovat rychlost pojezdu!

i Nikdy necouvejte se zmáčknutou páčkou spojky pojezdu!

1.4.2.4 Zastavení stroje

Pokud chcete zastavit pojezd stroje, pusťte páčku na levé rukojeti. Pojezd stroje se zastaví, ale žací disk se točí. Pohon žacího disku se vypne po uvolnění páčky na pravé rukojeti. Automatická brzda zabrzdí žací disk. Páčku akcelérátoru **Obr. 8** přesuňte do polohy **MIN** nebo **STOP**. Pro vypnutí motoru u strojů vybavených startovacím panelem **Obr. 9** stiskněte levé tlačítko **STOP**.

⚠ Než budete provádět jakoukoliv činnost v blízkém okolí stroje, vypněte vždy motor a vyčkejte, až se žací disk zastaví! Před opuštěním stroje vždy motor vypněte!

²⁴ Pokyny na startování motoru jsou podrobně popsány v návodu k používání motoru.

²⁵ Pokyny na startování motoru jsou podrobně popsány v návodu k používání motoru.

²⁶ V závislosti na okolní teplotě a teplotě motoru je automatický sytič aktivovaný cca 1 minutu.

²⁷ Pokyny na startování motoru jsou podrobně popsány v návodu k používání motoru.

²⁸ Rozdíly ve startování motoru jsou popsány v kapitole 1.4.2.1.

- i** Nikdy nenechávejte motor dlouhodobě v chodu v maximálních otáčkách nebo na volnoběh při vypnuté spojce pohonu žacího disku a spojce pohonu pojezdových kol! Mohou se poškodit součásti pohonu stroje (klínový řemen, řemenice, kladka spojky atd.)!

1.4.3 Práce se strojem

1.4.3.1 Záběr stroje

- i** Vždy je nutné přizpůsobit šíři záběru sečení hustotě porostu!

Doporučujeme stroj vést při sečení částečně (cca 5-10 cm od kraje předního krytu) v posečeném porostu (znázorněno na **Obr. 11** z pohledu obsluhy).

1.4.3.2 Způsob sečení porostů

- !** Porost musí být před použitím stroje zbaven pevných těles (jako jsou kameny, dráty, volné stavební zbytky atp.), které by mohly být vymrštěny, nebo by mohly poškodit stroj. Nejdou-li odstranit, vyhněte se těmto místům.

Při sečení v nerovném terénu je nutné dbát na to, aby spodní disk neustále klouzal po zemi a neodsakoval. Odsakování disku má za následek nekvalitní vysečení porostu a nerovné strniště.

Nastavte maximální otáčky motoru, nechte roztočit žací disk na maximální otáčky a potom se rozjeďte proti porostu, který chcete sekat. Sečený porost je odhazován žacím diskem směrem vpravo na boční plentu, která ho řádkuje.

- i** Při sečení postupujte porostem tak, abyste měli neposečený porost vždy na levé straně stroje (**Obr. 11**).
- i** Krytování je navrženo tak, aby při využívání plného záběru sečený porost plynule odcházel.
- i** Při sečení na svazích jezděte nejlépe po vrstevnici svahu. Dodržujte bezpečnou svahovou dostupnost (**Tabulka 4**)!

1.4.3.2.1 Problémy při sečení

- !** Při nadzvedávání stroje a při couvání se strojem dbejte zvýšené opatrnosti!
- !** Při čištění prostoru pod horním krytem musí být motor vždy vypnutý!
- !** Stroj naklápějte vždy pouze dozadu na řídlíka. Když se pohybujete v prostoru pod nadzvednutým strojem dbejte vždy zvýšené opatrnosti! Zajistěte ho proti samovolnému pohybu!
- !** Při čištění prostoru pod horním krytem dbejte zvýšené opatrnosti. Břity nožů jsou ostré. Při čištění chraňte ruce pracovními rukavicemi nebo použijte vhodný předmět, např. kus větve.
- !** Než budete pokračovat v jakékoliv činnosti se strojem nebo v jeho okolí, vždy vyčkejte, až se žací disk zastaví.

1. Disk ztrácí otáčky, motor ztrácí otáčky, ale nezhasne.

- Ihned vypněte pojezd stroje a nepatrně couvněte za současného mírného nadzvednutí předku stroje (zatlačením na rukojeti řídlítek dolů). Prostor pod horním krytem se sám částečně vyčistí od nadměrného množství travní hmoty. Pak se opět rozjeďte proti porostu.

2. Disk se zastavil, motor zhasl.

- Pusťte obě páky na řídlíčkách a nadzvedněte přední část stroje zatlačením na řídlíka. Popojeďte se strojem mírně vzad. Vyčistěte prostor pod horním krytem a rozhrňte posečenou travní hmotu po ploše. Nastartujte motor, zapněte pohon žacího disku a znovu se rozjeďte proti porostu.

3. Sečený porost se zachytává o boční plentu (příčinou je příliš hustý porost).

- Zastavte stroj a vypněte motor. Demontujte boční plentu a uložte ji na bezpečné místo mimo sečenou plochu a zajistěte proti krádeži.

1.5 Údržba, ošetřování, skladování

- !** Vzhledem k hmotnosti stroje provádějte údržbu a seřizování ve spolupráci dvou pracovníků.

K zajištění dlouhodobé spokojenosti s naším výrobkem je nutné věnovat mu náležitou péči při údržbě a ošetřování. Pravidelnou údržbou tohoto stroje zamezíte jeho rychlému opotřebení a zajistíte správnou funkci všech jeho částí.

Dodržujte všechny pokyny, které se týkají intervalů údržby a seřizování stroje. Doporučujeme Vám vést si záznam o počtu pracovních hodin stroje a o podmínkách, při kterých pracoval (pro potřebu servisů). Posezónní údržbu doporučujeme svěřit některému z našich autorizovaných servisů, stejně tak i běžnou údržbu, pokud si nejste jisti svými technickými schopnostmi.

- !** Před každým použitím stroje zkontrolujte dotažení šroubů upevňujících nože v horním disku a též šrouby upevňující spodní disk na přírubu.

1.5.1 Pojezdová kola

Pojezdová kola jsou důležitou součástí stroje. Kola nesou celou hmotnost stroje, přenáší sílu motoru, posouvají stroj do záběru.

1.5.1.1 Tlak v pneumatikách

Pro správnou funkci a pro zajištění dlouhé životnosti pojezdových kol, zvláště pláštěů, je nutné kontrolovat tlak v pneumatikách. Kontrolu provádějte před započetím práce se strojem. Před delším odstavením stroje tlak doplňte na **MAX**. Udržujte stejný tlak v levém i pravém kole – stroj lépe drží přímou stopu.

⚠ Nepřekračujte maximální tlak v pneumatikách – hrozí exploze pneumatiky!

- **MAX**imální (doporučený) tlak v pneumatikách: **21 PSI (144,7 kPa** nebo **1,44 bar** nebo **1,42 atm** nebo **0,144 MPa**)
- **MIN**imální²⁹ dovolený tlak v pneumatikách: **18 PSI (124,1 kPa** nebo **1,24 bar** nebo **1,22 atm** nebo **0,124 MPa**)

V případě trvalého úniku tlaku v pneumatikách zkontrolujte, zda nevznikl defekt na duši – případně opravte.

ⓘ Pokud nejste dostatečně manuálně zručný, svěřte tuto činnost odbornému servisu.

1.5.2 Mazání stroje

⚠ Při práci s mazivy dodržujte základní pravidla hygieny a dodržujte předpisy a zákony o ochraně životního prostředí.

ⓘ Pokud nejste dostatečně manuálně zručný, svěřte tuto činnost odbornému servisu.

K zajištění bezproblémového a snadného pohybu všech mechanických částí je zapotřebí věnovat mazání dostatečnou pozornost. Většinou postačí několik kapek oleje (např. olej pro jízdní kola). Převodová skříň je již z výroby naplněna dostatečným množstvím oleje, který není nutné po celou dobu životnosti stroje měnit.

1.5.2.1 Výměna oleje v motoru

Řiďte se pokyny uvedenými v návodu k používání motoru. Interval výměny zkrátte na polovinu, pokud budete se strojem pracovat v prašném prostředí. Při vylévání oleje z motoru nakloňte stroj na tu stranu, kde je nalévací hrdlo s měrkou oleje, nebo demontujte celý motor.

ⓘ Pokud nejste dostatečně manuálně zručný, svěřte tuto činnost odbornému servisu.

1.5.2.2 Mazací místa

K mazání bowdenů na řídítkách není zapotřebí demontovat ze stroje žádný kryt. K ostatním mazacím místům se dostanete po demontáži plastových krytů. Ze široké nabídky olejů je k mazání vhodný jakýkoliv motorový nebo převodový olej nebo olej ve spreji. Z plastických maziv (mazací tuk) je plně dostačující jakékoliv mazivo určené pro mazání vodních čerpadel. K jeho aplikaci je však nutné většinou příslušné kluzné uložení demontovat.

Poznámka: Při použití plastického maziva s příměsí grafitu lze intervaly mazání v sezóně prodloužit až na **25 hodin**.

Mazací místo - popis	Interval v sezóně	Po sezóně	Mazivo	Obrázek	Poznámka
Bowdeny / páčky	min 2x (5 kapek – čep 1 kapka)	ano	olej	Obr. 12	Vstup lanka do bowdenů / čepy.
Pouzdro kladky pohonu disku	každých 10 hod (2 kapky)	ano	olej / tuk	Obr. 14	
Kladka spojky pojezdu	každých 10 hod (2 kapky)	ano	olej / tuk	Obr. 15	Styčná plocha s rámem.
Brzdový klíč	každých 5 hod (1 kapka)	ano	olej	Obr. 13	
Šroubová spojení	-	ano	tuk	Obr. 10 > 1, > 7	Upevnění řídítek a boční zástěrky.

Tabulka 8: Intervaly mazání

1.5.3 Ostření a výměna pracovních nožů

ⓘ Pokud nejste dostatečně manuálně zručný, svěřte tuto činnost odbornému servisu.

Pokud dojde k opotřebení břitů pracovních nožů, nebo k poškození nožů způsobujících vibrace stroje, je nutné břity znovu obnovit, nebo nože vyměnit³⁰.

Poznámka: Při jakékoliv neodborné opravě nožů bez použití originálních náhradních dílů výrobce neručí za škody způsobené strojem nebo na stroji samém. Na noži je vyražen znak, který označuje výrobce a je kontrolní značkou, že nož je originálním náhradním dílem.

⚠ Stroj musí stát na pevné podložce a musí být zajištěn tak, aby byl umožněn dobrý přístup k noži a nedošlo k neočekávanému samovolnému pohybu stroje.

⚠ Při demontáži nožů dbejte zvýšené opatrnosti. Břity nožů jsou ostré. Chraňte ruce pracovními rukavicemi.

⚠ Odpojte vodič od svíčky zapalování a vyjměte akumulátor z držáku akumulátoru.

²⁹ Pokud bude v pneumatikách tlak nižší než minimální, dochází k poškození konstrukce pláště a výrazně se tím snižuje jeho životnost.
³⁰ Nože mají oboustranné ostří – lze je v případě potřeby otočit. Nůž musí být v každém případě nepoškozený.

- 1) Podržte horní disk, aby se neotáčel a pomocí trubkového klíče č.16 demontujte šroubové spojení nože **Obr. 16**. Nejprve vyšroubujte **matici 2**, následně **šroub 3**.
- 2) **Nůž 1** a díly uložení nože (**3** a **4**) vyjměte z žacího disku. Srovnejte ostří a nabruste břity nože. Sklon nabroušeného ostří by měl být 30° vzhledem k spodní rovině nože.
- 3) Zkontrolujte, zda jsou všechny díly uložení nože bez viditelného poškození. V opačném případě poškozený díl vyměňte za nový.
- 4) Našroubujte zpět šroubové uložení nože. **Šroub 3** pevně dotáhněte³¹. Proti povolení pojistěte šroub **maticí 2**.

⚠ Pokud je některý nůž ohnutý nebo značně opotřebený, musíte vyměnit vždy všechny nože na žacím disku!

1.5.4 Řemenové převody – automatická brzda

Stroj je vybaven řemeny moderní konstrukce, které nevyžadují zvláštní péči. Pouze je nutné provádět jejich pravidelnou kontrolu a v případě, kdy se na povrchu řemene objeví praskliny nebo trhliny, zajistit jejich výměnu. Nastavení napínacích kladek z výroby je nutné zkontrolovat po prvních cca 5 hodinách provozu, kdy dochází k záběhu řemene. Během záběhu je nutné kontrolovat funkci napínacích kladek, aby nedošlo vlivem prodloužení řemene k jeho poškození nedostatečným napnutím napínací kladkou. Dále je nutné během záběhu kontrolovat funkci automatické brzdy disku.

Správnou funkci řemenových převodů zjistíte jednoduchým způsobem:

- a) stroj se zapnutým pojezdem musí překonat terénní nerovnost vysokou 10 cm – vhodný je např. obrubník.
- b) nastartovaný motor při rychlém zmáčknutí spojky pohonu disku zhasne. Řemen začíná unášet (roztáčí se disk) již v 1/3 kroku páčky spojky pohonu disku.

Pokud alespoň jedna z kontrol selhala, je nutné seřadit napínací kladky dle **1.5.4.1!**

1.5.4.1 Seřízení napínacích kladek

- i** Pokud nejste dostatečně manuálně zručný, svěťte tuto činnost odbornému servisu.
- i** U sekaček s elektrickým startováním přeštipněte stahovací pásku, která přidržuje kabelový svazek k hornímu krytu převodovky.

⚠ Kabelový svazek (DS-521BiS) zajistěte před kontaktem s pohyblivými částmi převodů. Hrozí jeho poškození nebo zničení.

Ad 1.5.4 a): Dle **Obr. 17** povolte plastovou matici **1** a horní kryt převodovky **2** vyklopte vzhůru a odložte. Nyní jsou vidět oba řemeny (**Obr. 18**) zajišťující pojezd stroje vpřed. Pokuste se znovu o překonání terénní nerovnosti a vizuálně kontrolujte, u kterého řemene dochází k prokluzu.

- 1) Pokud dochází k prokluzu řemene na pravé straně stroje, dopněte ho vyšroubováním šroubu **3** na koncovce bowdenu³² ve směru šípky (směrem od rámu) přibližně o 1 mm a zopakujte kontrolu dle **1.5.4 a)**. Pokračujte s dopínáním tak dlouho, až je podmínka **a)** splněna a zároveň se stroj nedá do pohybu vpřed při puštění páčky spojky pojezdu. Pokud již nelze šroub **3** dále vyšroubovat, zašroubujte ho zcela proti směru šípky a zahákněte pružinu na konci lanka do vzdálenějšího otvoru v ramenu kladky. Následně opakujte dopínání řemene, až je splněna podmínka **a)**.
- 2) Pokud dochází k prokluzu řemene mezi motorem a převodovou skříní, dopněte ho napínací kladkou **4**. Napínací kladku uvolněte povolením matice umístěné na desce motoru a pomocí vhodného nástroje (např. šroubovák) kladku napněte ve směru šípky a v napnutém stavu dotáhněte matici. Následně zkontrolujte správnou funkci pojezdu.

V okamžiku, kdy již nelze seřadit napínací kladky tak, aby nedocházelo k prokluzu řemene, je nutné řemen vyměnit.

⚠ Po skončení seřizování nezapomeňte kabelový svazek upevnit náhradní stahovací páskou zpátky ke krytu převodovky. Dvě pásky Vám zbyly při sestavování stroje.

Ad 1.5.4 b): Demontujte přední plastový kryt **1** na **Obr. 2**, aby bylo vidět na řemen a kladku pohonu disku (**Obr. 19**). (Označení **1** a **2** na obrázcích **18** a **19** je společné a patří ke stejnému bowdenu.)

- 1) Řemen dopněte vyšroubováním šroubu³³ **1** na **Obr. 19** přibližně o 1 mm ve směru šípky (směrem od rámu) a zopakujte kontrolu dle **1.5.4 b)**. Pokračujte s dopínáním tak dlouho, až je podmínka **b)** splněna a zároveň nedochází k unášení³⁴ řemenového převodu při puštění páčky spojky pohonu disku. Pokud již nelze šroub **1** dále vyšroubovat, zašroubujte ho zcela proti směru šípky a zahákněte pružinu na konci lanka do vzdálenějšího otvoru v ramenu kladky. Následně opakujte dopínání řemene, až je splněna podmínka **b)**.

⚠ Vždy po seřízení zkontrolujte funkci automatické brzdy!

1.5.4.1.1 Výměna klínového řemene

Výměnu klínového řemene za nový³⁵ proveďte vždy, když se na povrchu řemene objeví praskliny nebo trhliny, a také v případě, kdy je řemen natolik provozem opotřebený, že již ho nelze pomocí napínacích kladek dopnout. Přesný postup výměny jednotlivých řemenů zde není uveden, protože by přesahoval svým rozsahem nad rámec tohoto návodu. Při výměně se řiďte dle **Obr. 20**. Dodržte trasu řemene kolem všech vodičích prvků!

- i** Pokud nejste dostatečně manuálně zručný, svěťte tuto činnost odbornému servisu.

1.5.4.2 Kontrola funkce a seřízení brzdy

Funkci automatické brzdy kontrolujte každých 10 hodin provozu. (Průběžnou kontrolu můžete provádět při práci.) **Při každém puštění páčky spojky pohonu disku musí automatická brzda zastavit roztočený disk do 5 sekund.**

³¹ Nedostatečné dotažení šroubu vede ve většině případů ke zničení kalené podložky okolo které se nůž otáčí.

³² Můžete využít i šroubu na opačném konci bowdenu upevněného k příčce řídítek. V tomto případě ho šroubujte směrem od příčky řídítek.

³³ Můžete využít i šroubu na opačném konci bowdenu upevněného k příčce řídítek. V tomto případě ho šroubujte směrem od příčky řídítek.

³⁴ Projevuje se drnčením a nepravidelným unášením řemene.

³⁵ Používejte výhradně klínových řemenů doporučených výrobcem. Při použití ostatních řemenů jiných výrobců nelze zaručit správnou funkci převodů.

⚠ **Nepokračujte v práci se strojem, dokud neodstraníte závadu na automatické brzdě.**

i **Pokud nejste dostatečně manuálně zručný, svěřte tuto činnost odbornému servisu.**

Pokud brzda nezastaví roztočený žací disk ve výše uvedeném časovém rozmezí, je nutno provést seřízení bowdenu brzdy **2 Obr. 18** a **Obr. 19**. Seřizovací šroub, kterým je upevněn bowden brzdy **2** k rámu stroje **Obr. 18**, zašroubujte proti směru šípky (směrem k rámu) tak, aby osová vůle bowdenu v seřizovacím šroubu byla 1 mm a následně proveďte kontrolu funkce automatické brzdy. Pokud nelze úplným zašroubováním šroubu **2** docílit dostatečného brzdného účinku, zašroubujte seřizovací šroub bowdenu brzdy na řídlítkách tak, aby osová vůle bowdenu v seřizovacím šroubu byla 1 mm a následně proveďte kontrolu funkce automatické brzdy³⁶.

i **V případě, že brzda po správném³⁷ seřízení dostatečně nebrzdí, obraťte se na odborný servis.**

1.5.5 Servisní intervaly

Činnost	Před sečením	V sezóně	Před skladováním
Kontrola stavu oleje v motoru	ano	dle návodu pro motor	ano
Vyčištění vzduchového filtru motoru	kontrola	každých 10 hod	ano
Mytí	-	2x	ano
Odstraňování nečistot a zbytků sečeného porostu	-	po každém sečení	ano
Ostření nožů	-	dle potřeby	ano
Kontrola nožů a uložení nože	ano	při poškození okamžitá výměna	ano
Kontrola dotažení žacího disku	ano	-	ano
Kontrola dotažení šroubových spojů	ano	každých 5 hodin	ano
Mazání	kontrola stavu	Tabulka 8	Tabulka 8
Kontrola klínových řemenů	-	každých 20 hodin	ano

Tabulka 9: Servisní intervaly

³⁶ Lze postupovat i opačně – nejprve zašroubovat (směrem k příčce řídlítek) šroub bowdenu brzdy na řídlítkách tak, aby bylo docíleno osové vůle 1mm v seřizovacím šroubu.
³⁷ Je splněna podmínka osové vůle bowdenu v seřizovacím šroubu.

1.5.6 Problémy a jejich řešení

Problém	Příčina	Řešení
Žací disk se netočí	není nastartovaný motor	motor nastartujte
	není zmáčknuta páčka spojky pohonu disku	zmáčkněte páčku
	nedostatečně napnutý řemen	seříd'te napínací kladku
	přetržený řemen	řemen vyměňte za nový
	spadlý řemen	řemen nasad'te
	jiná závada	navštivte servis
Stroj nejede	není nastartovaný motor	motor nastartujte
	není zmáčknuta páčka spojky pojezdu	zmáčkněte páčku
	nedostatečně napnutý řemen	seříd'te obě napínací kladky
	přetržený řemen	řemen vyměňte za nový
	spadlý řemen	řemen nasad'te
	jiná závada	navštivte servis
Motor nespouští	v nádrži není benzín	benzín doplňte
	přívod benzínu je uzavřen	otevřete přívod benzínu
	akumulátor není dostatečně nabitý	nabijte akumulátor
	rozpojený konektor na kabelovém svazku startovacího panelu	konektory spojte
	vadný spínač nebo kabelový svazek	vyměňte za nové / navštivte servis
	jiná závada	navštivte servis
Brzda nebrzdí	chybí osová vůle v bowdenu, lanko je napnuté	seříd'te brzdu
	brzdový klíč jde ztuha	namažte
	obložení je opotřebené – nejde seříd'it brzda	navštivte servis
Stroj nelze zastavit	prasklá pružina kladky pojezdu	vyměňte za novou
	lanko v bowdenu jde ztuha, ohnutý bowden	promažte resp. vyměňte bowden
	nevrací se napínací kladka	promažte
Motor nelze vypnout	závada v elektroinstalaci	vyčkejte než dojde benzín a vyhledejte servis
	kulisa strunového ovládní motoru neovládá kontakt zkratování	vyčkejte než dojde benzín a seříd'te
	jiná závada	navštivte servis
Žací disk nelze zastavit	nevrací se napínací kladka	promažte
Nevrací se ovládací páčky	lanko v bowdenu jde ztuha, ohnutý bowden	promažte resp. vyměňte bowden
	prasklá vratná pružina	vyměňte za novou
	jiná závada	navštivte servis
Jiná závada		navštivte servis

Tabulka 10: Problémy a jejich řešení

1.5.7 Skladování

Před delším skladováním (např. po sezóně) očistěte stroj od veškerých nečistot a rostlinných zbytků. Zamezte nepovolaným osobám v přístupu ke stroji. Chraňte stroj proti povětrnostním vlivům, ale nepoužívejte neprodyšné ochrany kvůli možnosti zvýšené koroze pod ní.

📌 Zkontrolujte neporušenost pracovních nožů, nabrušte břity nožů (v případě poškození je vyměňte).

Zvláště doporučujeme:

- nakonzervovat nože na žacím disku.
- odstranit ze stroje všechny nečistoty a zbytky rostlin.
- opravit poškozená místa na barvených dílech.
- vypustit benzín z palivové nádrže motoru a z karburátoru (další instrukce v návodu k používání motoru).
- provést posezónní namazání stroje dle **Tabulky 8**.

- zkontrolovat tlak v pneumatikách a pneumatiky nahustit na hodnotu **MAX**.

1.5.7.1 Mytí a čištění stroje

- ⚠ **Při čištění a mytí stroje postupujte tak, abyste dodrželi platná ustanovení a zákony o ochraně vodních toků a jiných vodních zdrojů před jejich znečištěním nebo zamořením chemickými látkami.**
- ⓘ **Nikdy nemyjte motor proudem vody! Při nastartování by mohlo dojít k poruše elektrické výbavy motoru.**
- ⓘ **K mytí stroje nepoužívejte tlakové myčky.**

1.5.8 Likvidace obalů a stroje po skončení životnosti

Po vybalení stroje jste povinen provést likvidaci obalů dle národních zákonů a vyhlášek o nakládání s odpady.

Při likvidaci stroje po skončení životnosti doporučujeme postupovat následujícím způsobem:

- ze stroje demontujte všechny díly, které se dají ještě využít.
- z převodové skříně a motoru vypusťte olej do vhodné uzavíratelné nádoby a odevzdejte do sběrného dvora³⁸.
- demontujte díly z plastů a barevných kovů.
- odstrojený zbytek stroje a demontované díly zlikvidujte dle národních zákonů a vyhlášek o nakládání s odpady.

1.5.9 Pokyny k objednávání náhradních dílů

Seznam náhradních dílů ne součástí tohoto návodu k používání.

Pro správnou identifikaci Vašeho stroje musíte znát Typové označení (**Typ**), výrobní Identifikační číslo (**Nº**) a Objednávací číslo (**CNº**) uvedené na výrobním štítku stroje, nebo na krabici, nebo v záručním listě. Pouze s těmito informacemi lze u Vašeho prodejce přesně dohledat označení příslušného náhradního dílu.

Pro dohledání náhradních dílů v elektronickém katalogu náhradních dílů na adrese <http://katalognd.vari.cz> postačí prvních 10 znaků z Identifikačního čísla (**Nº**). Pokud nemáte přístup k internetu, můžete požádat o zaslání katalogu v tištěné podobě na dobírku.

	Pole	Popis
	Typ	Typové označení stroje: DS-521BiS
	Nº	Jednoznačné výrobní Identifikační číslo: 1006600047.0517.00006 (výrobek.období.pořadí)
	CNº	Obchodní (objednávací) číslo: 4466

Tabulka 11: Výrobní štítek - příklad

1.6 Adresa výrobce

VARI, a.s. Telefon: (+420) 325 607 111

<http://www.vari.cz>

<http://katalognd.vari.cz>

Opolanská 350

Libice nad Cidlinou

289 07 Česká republika

E-mail: vari@vari.cz



1.7 Obrazová příloha

Obrazová příloha je společná pro všechny jazykové verze. Najdete ji na konci tohoto návodu v kapitole **2** na straně **19**.

³⁸ Místo k odevzdání Vám sdělí místně příslušný úřad.

Záruční list CZ

Prodávající	
Firma:	
Sídlo:	
IČ:	
Místo prodeje:	

Specifikace výrobku	
Název výrobku:	<i>Místo pro nalepení identifikačního štítku!</i>
Typ:	
Identifikační číslo* №:	
Výrobní číslo motoru:	
Jiný záznam:	

Údaje o kupujícím	
Firma / Jméno Příjmení:	
Sídlo / Bydliště:	
IČ / Datum narození:	
Telefon:	
E-mail:	

Prodávající prohlašuje, že zakoupené zboží bude po dobu záruky způsobilé pro použití ke sjednanému účelu a že si podrží sjednané vlastnosti, a nejsou-li sjednány, vztahuje se záruka na účel a vlastnosti obvyklé. Záruka činí 24 měsíců ode dne předání a převzetí.

Záruka zaniká, tj. i nárok na záruční opravu (zdarma) zaniká, jestliže:

- výrobek nebyl používán a udržován podle návodu k používání nebo byl poškozen jakýmkoli neodborným zásahem uživatele,
- výrobek byl používán v jiných podmínkách nebo k jiným účelům, než ke kterým je určen,
- byla některá část výrobku nahrazena neoriginální součástí nebo byla poškozena neodbornou manipulací,
- k poškození výrobku nebo nadměrnému opotřebení došlo z důvodu nedostatečné údržby,
- výrobek havaroval nebo byl poškozen vyšší mocí,
- byla provedena změna na výrobku bez souhlasu výrobce,
- vady byly způsobeny neodborným nebo nevhodným skladováním výrobku,
- vady vznikly přirozeným a běžným provozním opotřebením výrobku či jeho částí,
- ve stanovené době nebyla provedena předepsaná garanční prohlídka výrobku (platí pouze pro výrobky s prodlouženou záruční dobou). U vybraných výrobků s prodlouženou záruční dobou musí být provedeny garanční prohlídky dle podmínek stanovených výrobcem (www.vari.cz),
- výrobek byl spojen nebo provozován se zařízením, které nebylo odsouhlaseno výrobcem.

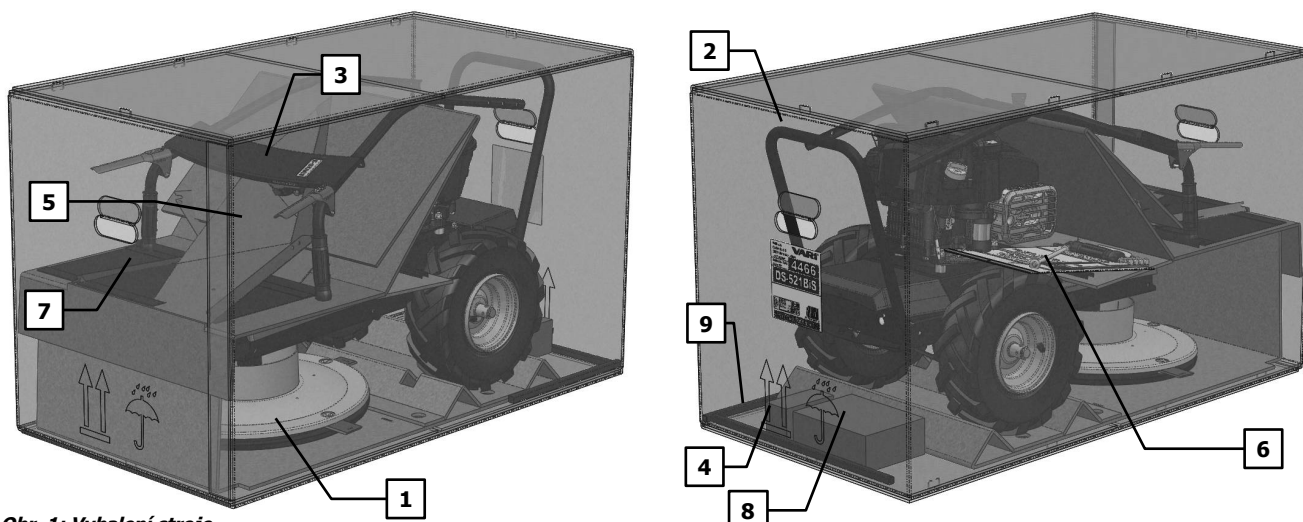
Reklamací uplatňuje kupující u prodávajícího. K reklamaci je nutno připojit záruční list nebo doklad o koupi zboží, popis vady a předat výrobek.

Kupující poskytuje prodávajícímu souhlas se shromažďováním, zpracováváním, uchováváním a využitím jeho osobních údajů, zejména pro účely evidence prodeje zboží a reklamní využití dle zák. č. 101/2001Sb., o ochraně osobních údajů.

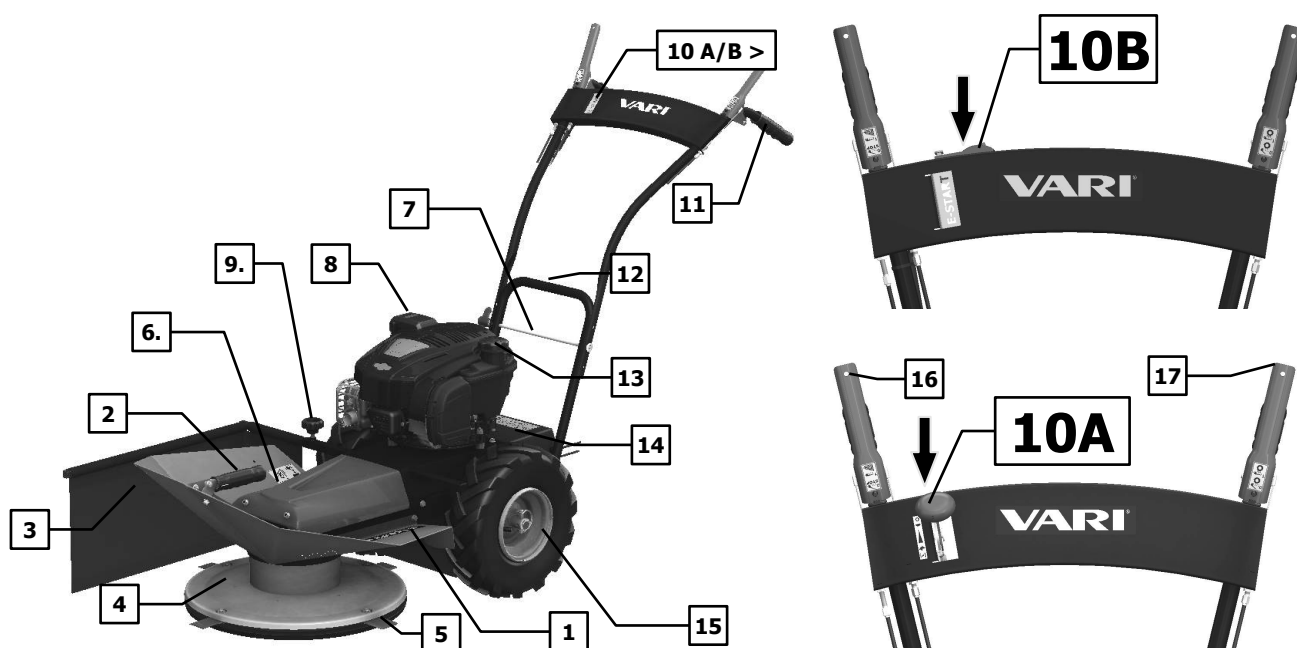
Prodávající	
<i>Podpis, razítko a datum prodeje.</i>	

* Chybějící pole _ doplňte z výrobního štítku. Pokud je ke stroji dodán samolepící identifikační štítek, nalepte ho na záruční list.

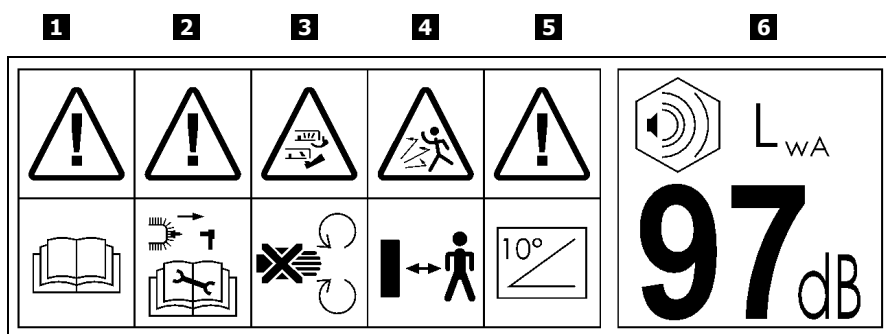
2 **CZ** Obrázky **SK** Obrázky **EN** Pictures **RU** Рисунки **PL** Rysunki



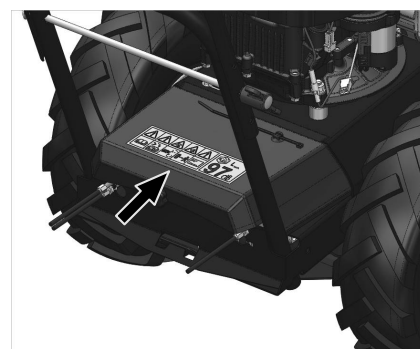
Obr. 1: Vybalení stroje



Obr. 2: Hlavní části stroje



Obr. 3: Bezpečnostní piktogram - Sdružená samolepka



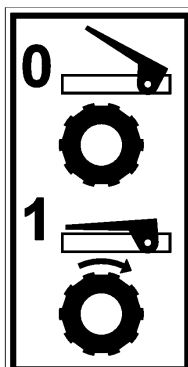
Umístění na stroji



Obr. 4: Bezpečnostní piktogram - Roztočení disku



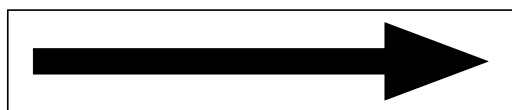
Umístění na stroji



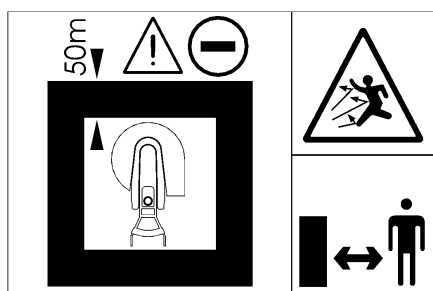
Obr. 5: Bezpečnostní piktogram - Pojezd stroje



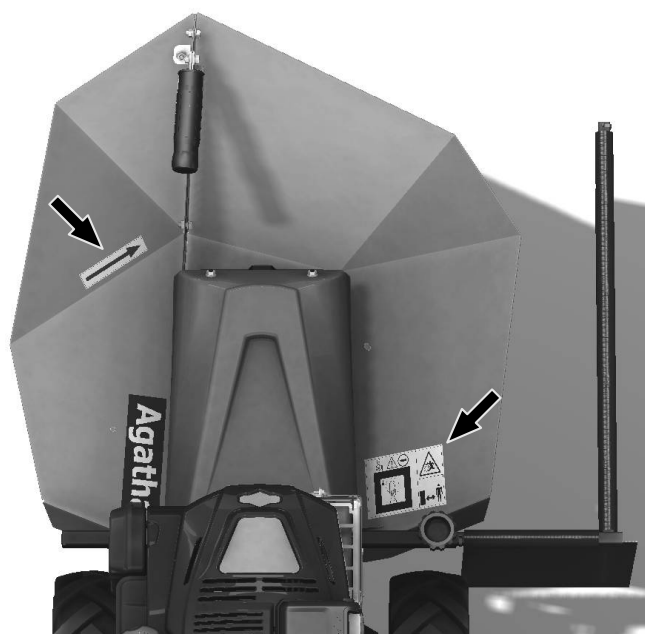
Umístění na stroji



Obr. 6: Bezpečnostní piktogram - Šipka směr otáčení



Obr. 7: Bezpečnostní piktogram - Nebezpečný prostor



Umístění na stroji

1 Poloha **STOP**

Motor neběží.

- Používá se pro zhasnutí nastartovaného motoru.
- Odstavení stroje.
- Doplnění paliva.
- Přeprava stroje.

2 Poloha **MIN**

Motor běží ve volnoběžných otáčkách. (znak želvy)

- Krátkodobá přestávka v práci.



Obr. 8: Polohy páčky akcelerátoru

3 Poloha **MAX**

Motor běží v maximálních otáčkách. (znak zajíce)

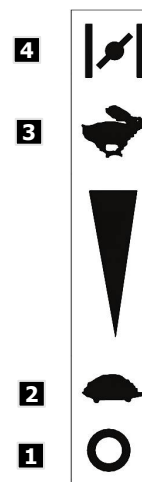
- Pracovní poloha

4 Poloha **CHOKE**

Motor běží na sytič.

- Studený start motoru.

U motorů s automatickým sytičem není využita.



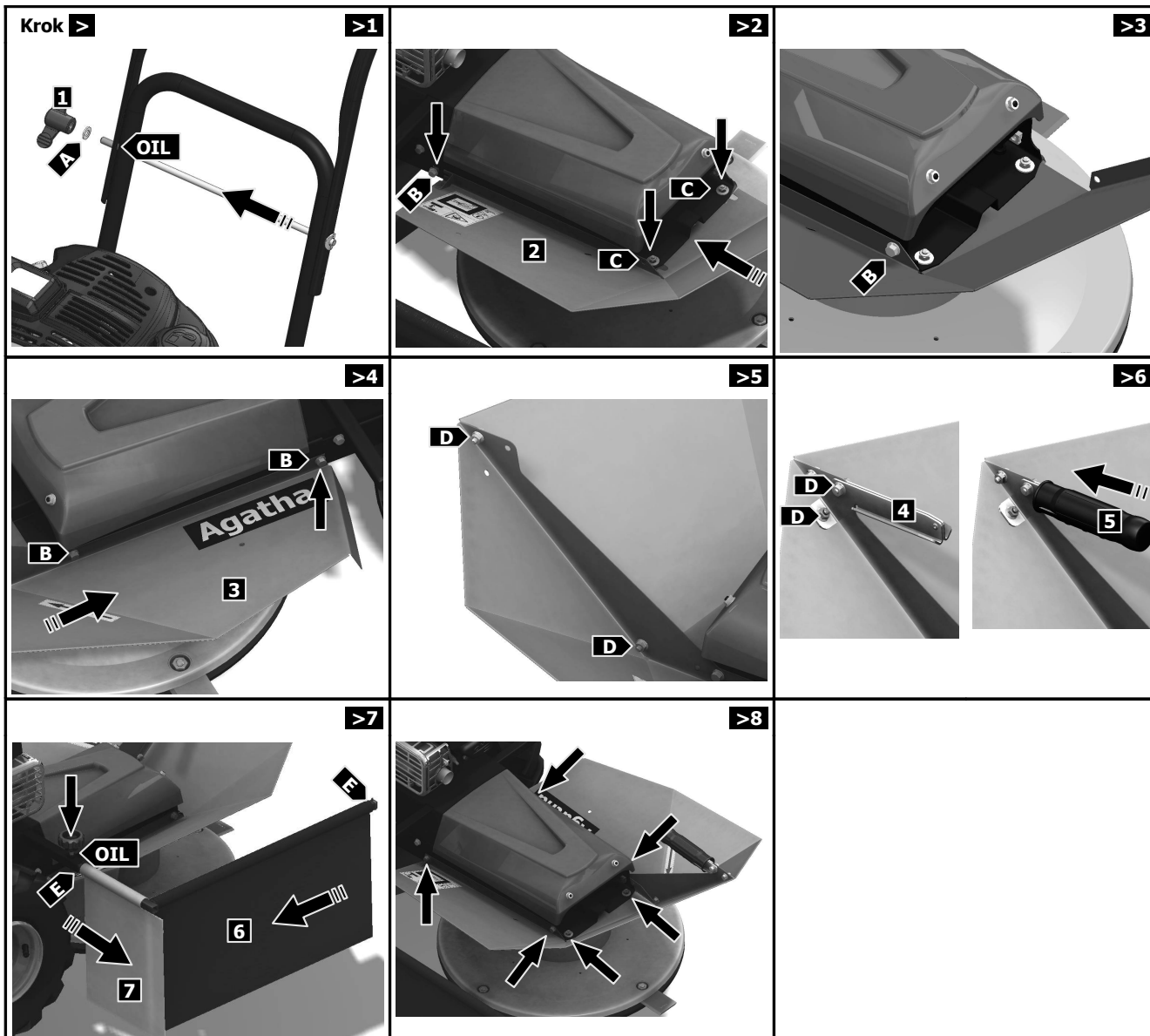


Obr. 9: Startovací panel

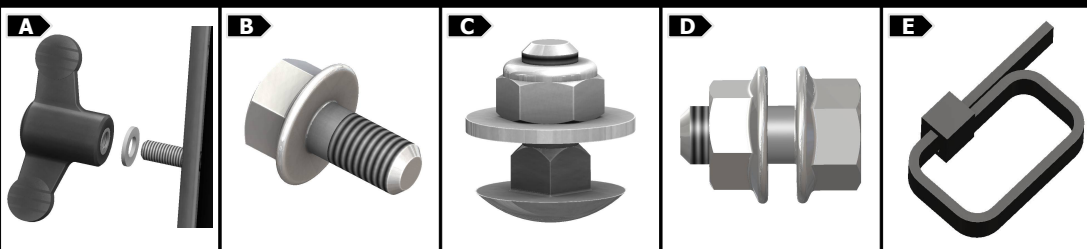
Přepínač:
STOP - Vypnutí spuštěného motoru. (Zkratování cívky zapalování.)

1 - Zapojení startovacího okruhu.

Tlačítko:
START - Startování motoru **pouze** s přepínačem v poloze **1**.

 Nestartujte motor s přepínačem v poloze STOP.


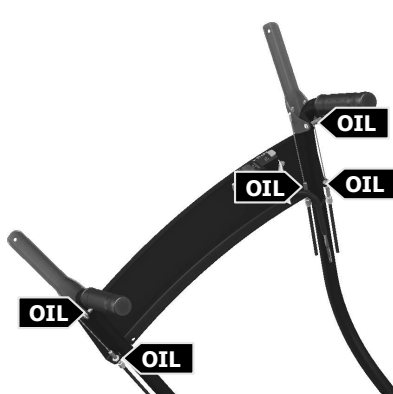
Legenda k Obr. 10:



Obr. 10: Postup sestavení stroje



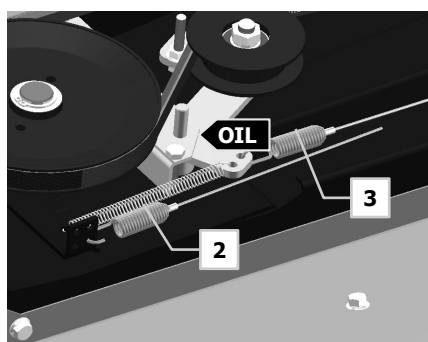
Obr. 11: Záběr stroje



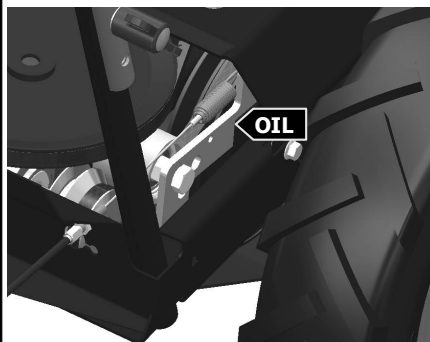
Obr. 12: Mazací místa



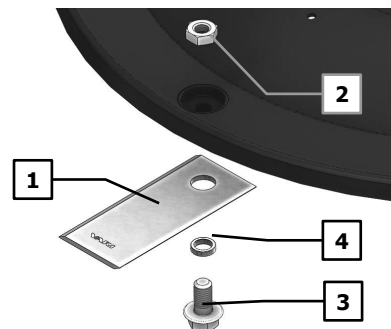
Obr. 13: Mazací místo



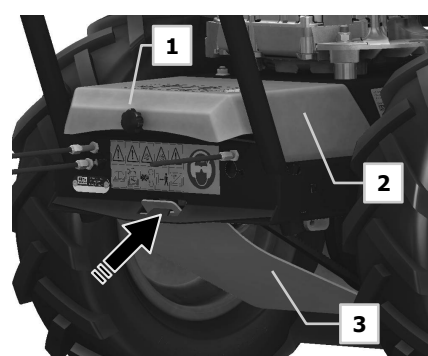
Obr. 14: Zapojení bowdenů



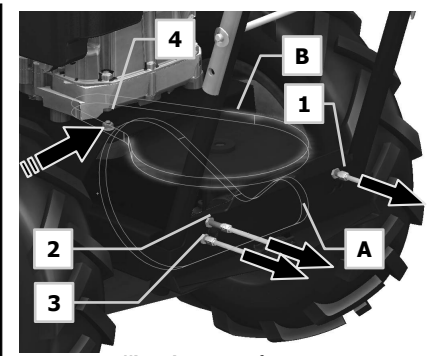
Obr. 15: Mazací místo



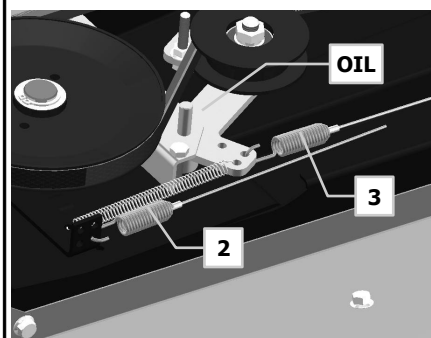
Obr. 16: Výměna nožů



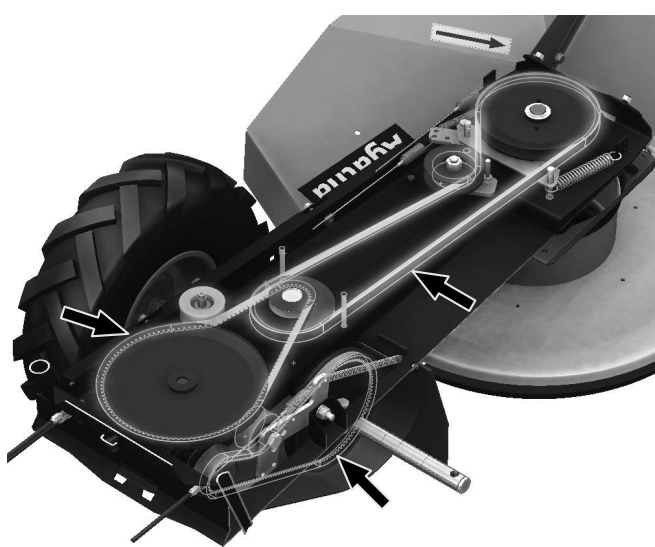
Obr. 17: Demontáž zadních krytů



Obr. 18: Seřízení bowdenů



Obr. 19: Zapojení bowdenů



Obr. 20: Trasa klínových řemenů

Text a ilustrace © 2017 VARI, a.s.
Text a ilustrácie © 2017 VARI, a.s.
Text and illustrations by © 2017 VARI, a.s.
Текст и иллюстрации © 2017 VARI, a.s.
Text i ilustracie © 2017 VARI, a.s.

CSKV: (6)3006800016

VL-246-2017

ОФИЦИАЛЬНЫЙ ДИЛЕР В УКРАИНЕ:

storgom.ua

ГРАФИК РАБОТЫ:

Пн. – Пт.: с 8:30 по 18:30

Сб.: с 09:00 по 16:00

Вс.: с 10:00 по 16:00

КОНТАКТЫ:

+38 (044) 360-46-77

+38 (066) 77-395-77

+38 (097) 77-236-77

+38 (093) 360-46-77

Детальное описание товара: <https://storgom.ua/product/senokosilka-vari-ds-521bis-agatha.html>

Другие товары: <https://storgom.ua/senokosilki.html>