

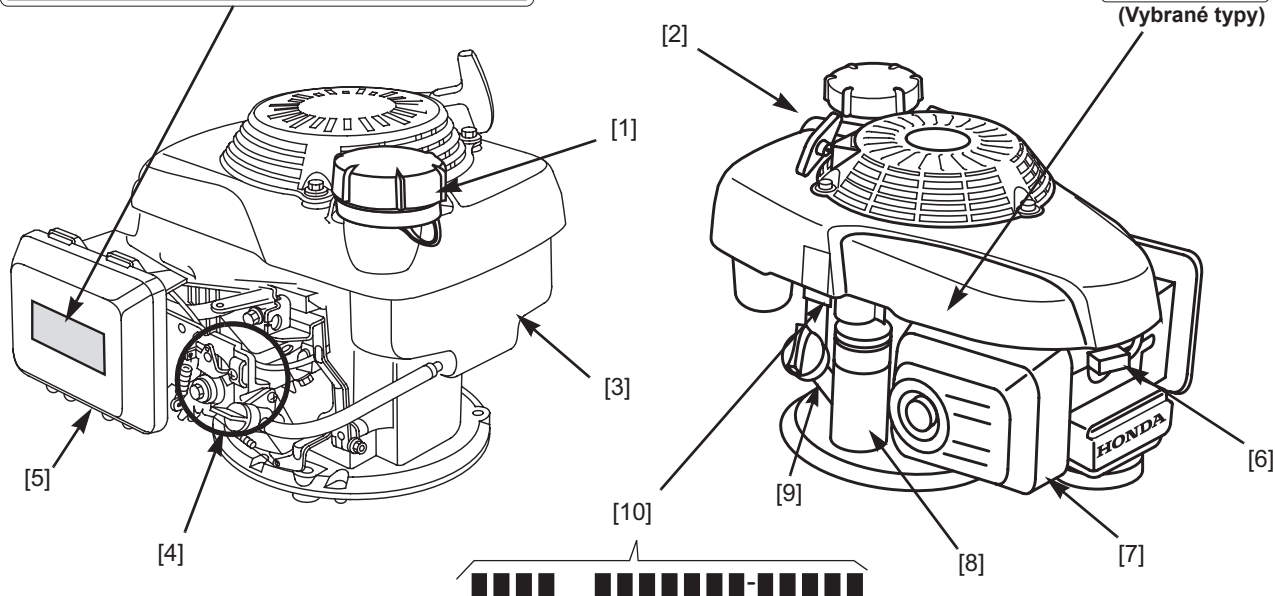
## NÁVOD K OBSLUZE

(Původní pokyny)

### GCV140 • GCV160

### GCV190

(Finální aplikace může mít odlišný vzhled)



#### UMÍSTĚNÍ SOUČÁSTÍ

1	Uzávěr plnicího otvoru paliva
2	Rukojeť startéru
3	Palivová nádrž
4	Umístění ovládacích prvků*
5	Čistič vzduchu

6	Zapalovací svíčka
7	Tlumič výfuku
8	Motor startéru (pokud je ve výbavě)
9	Uzávěr plnicího otvoru oleje/měrka
10	Sériové číslo motoru

\* Umístění ovládacích prvků motoru se liší v závislosti na typu motoru. Řiďte se jednotlivými obrázky na stránkách 2 a 3 k určení typu ovládaní vašeho motoru při čtení *Ovládaní* části a ostatních částí v této příručce.



00X3KZ0L A400

429187-Rev 5



POM3KZ0LA400  
WPG. 110000.2013.05  
VYTIŠTĚNO V USA



Než s motorem začnete pracovat, pročtěte si návod k obsluze.



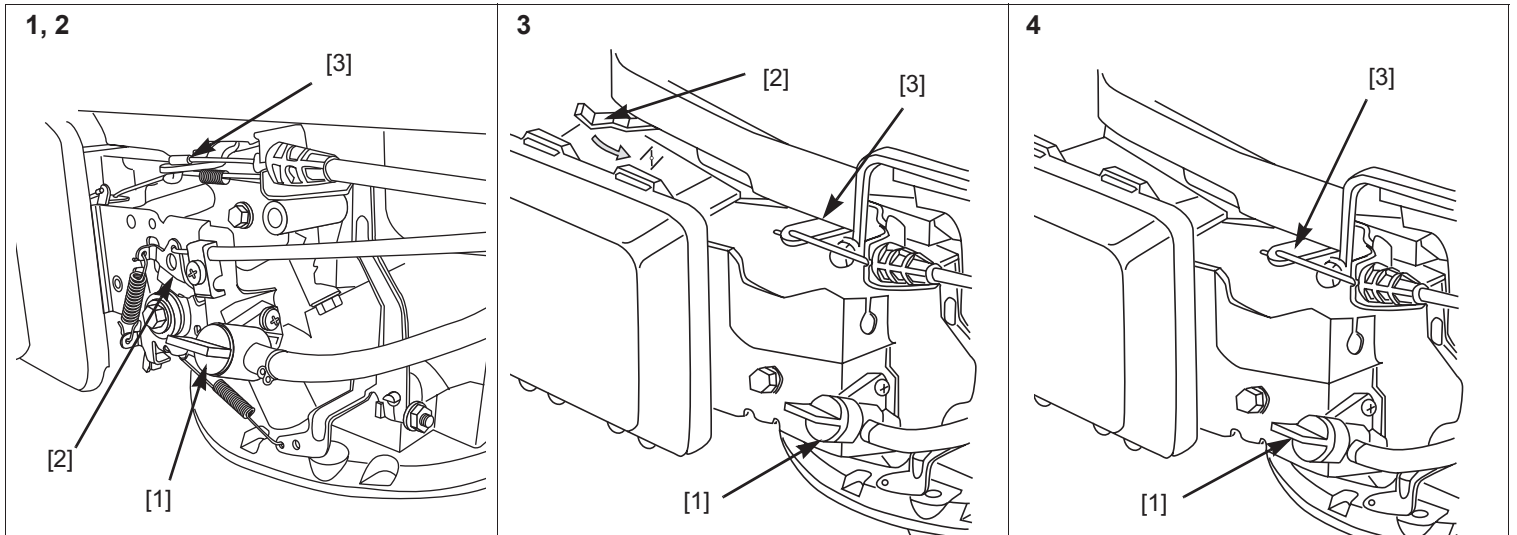
Motor produkuje toxický oxid uhelnatý. Proto jej neprovozujte v uzavřených prostorách.



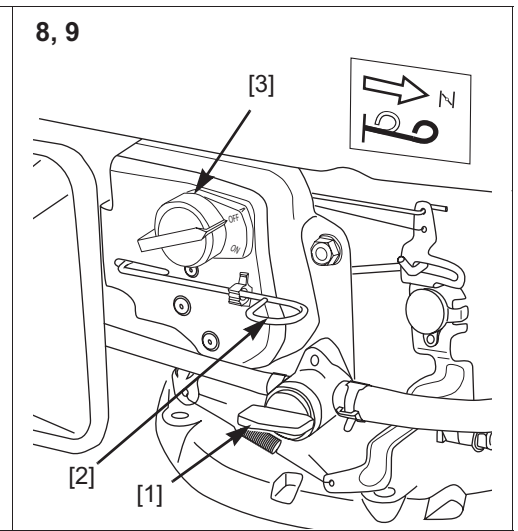
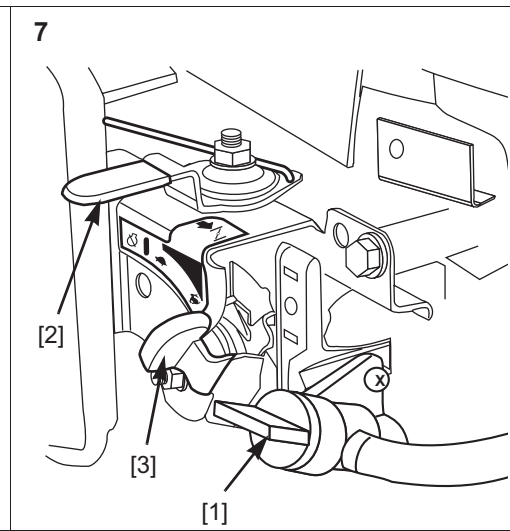
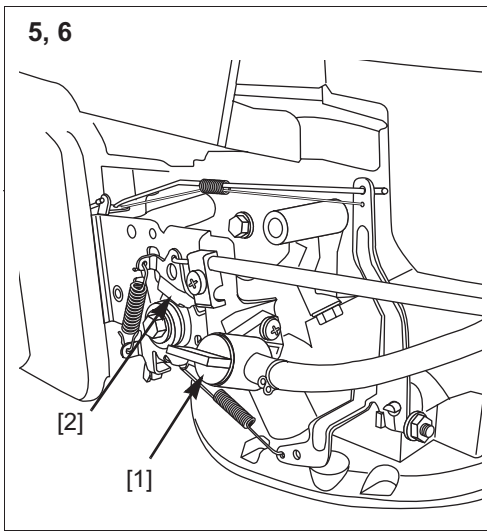
Benzín je vysoce hořlavý a výbušný. Vypněte motor a před doplněním paliva jej nechte zchladnout.



Horký tlumič výfuku vám může způsobit popáleniny. Pokud byl motor v chodu, udržujte odstup.



CS Typ 1,2	[1] Palivový ventil [2] Dálkové ovládání sytiče/škrtecí klapky [3] Setrvačnicková brzda	CS Typ 3	[1] Palivový ventil [2] Sytič s automatickým zpětným chodem [3] Setrvačnicková brzda, pevná škrtecí klapka	CS Typ 4	[1] Palivový ventil [3] Setrvačnicková brzda Automatický sytič, pevná škrtecí klapka
---------------	---	-------------	--	-------------	--



CS  
Typ 5,6

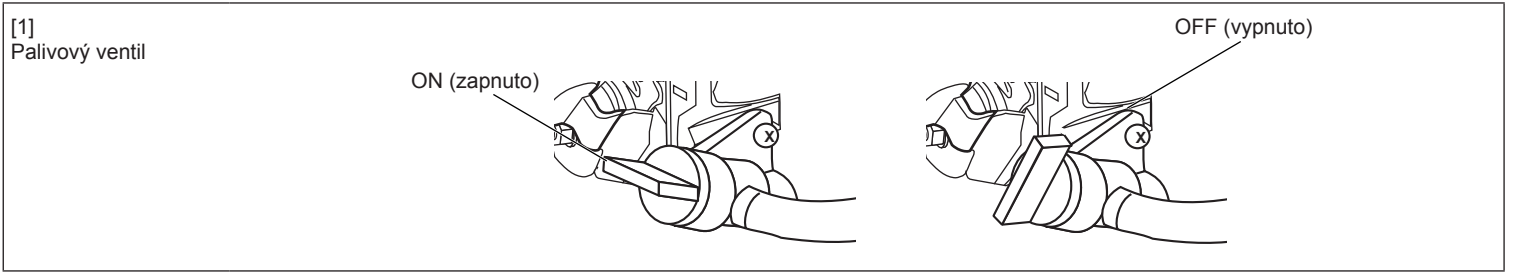
[1] Palivový ventil  
[2] Dálkové ovládání sytiče/škrtecí klapky, spojka brzdy čepele

CS  
Typ 7

[1] Palivový ventil  
[2] Mechanický sytič  
[3] Mechanická škrtecí klapka

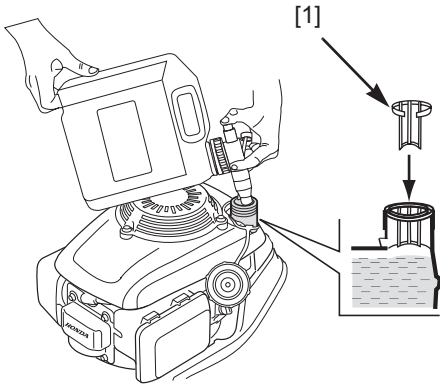
CS  
Typ 8,9

[1] Palivový ventil  
[2] Mechanický sytič  
[3] Škrtecí klapka montovaná na vypínač (automatická)

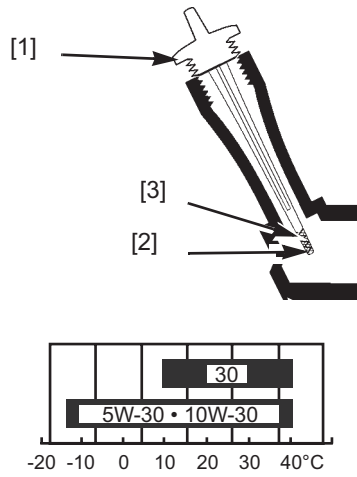
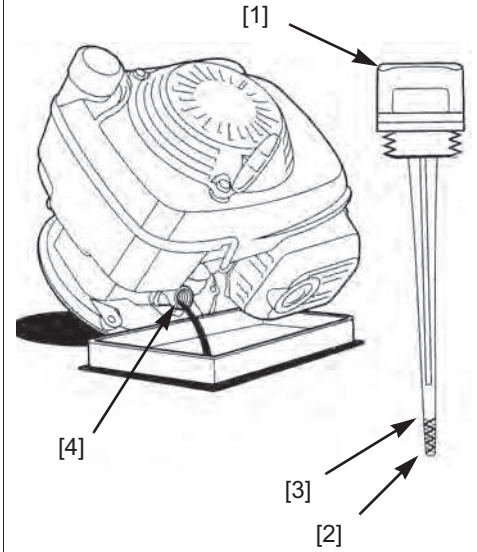
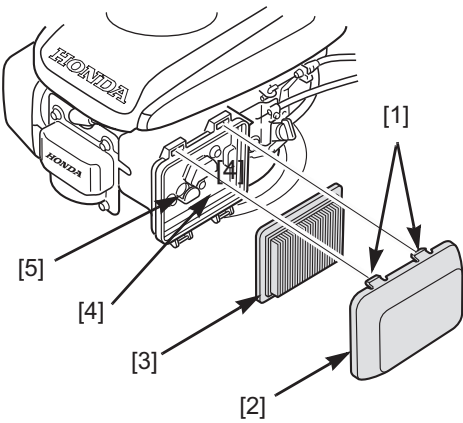
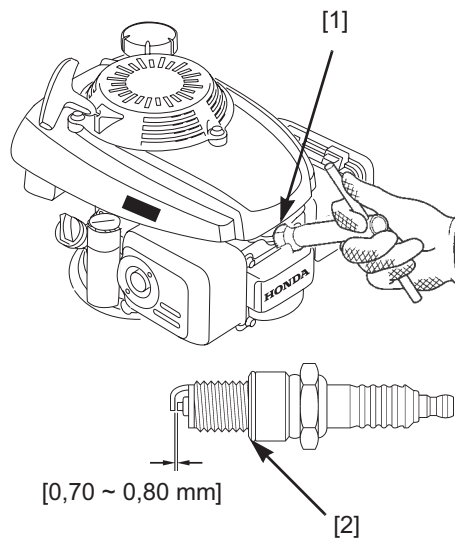
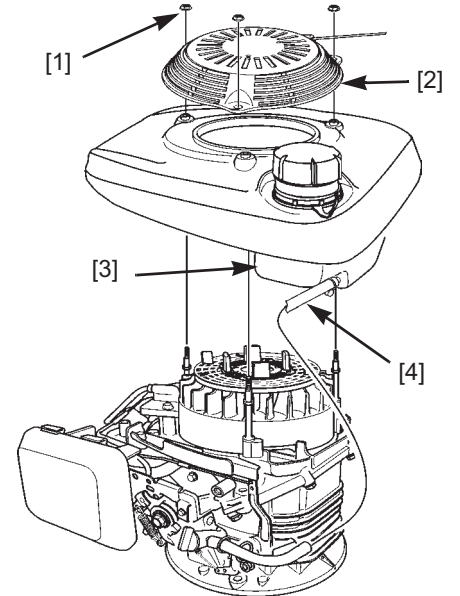
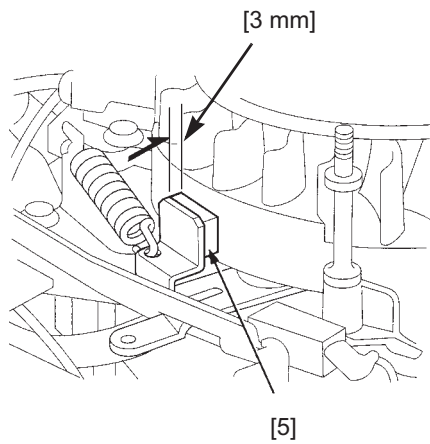
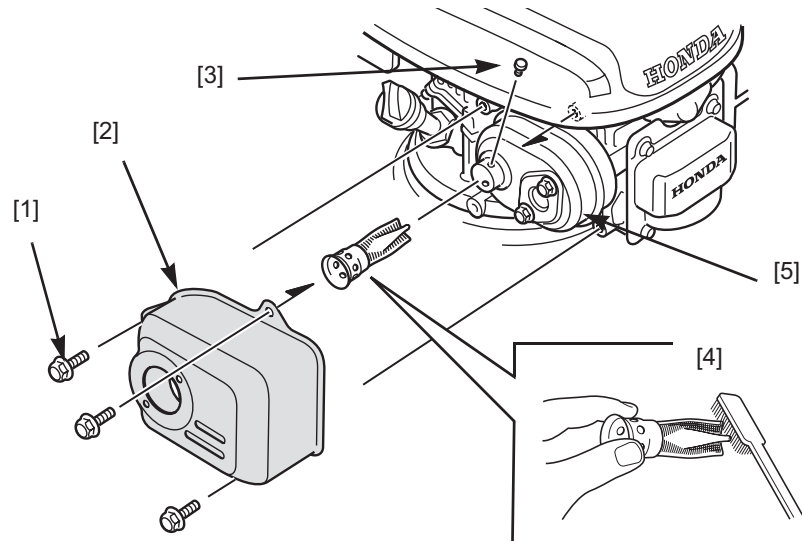


**F1**

[0,91 L]

**F2**

[0,35 ~ 0,40 L]

**F3****F4****F5****F6****F7****F8**

## ÚVOD

Děkujeme vám, že jste se rozhodli pro motor značky Honda. Tato příručka vám pomůže s novým motorem dosáhnout nejlepších výsledků a bezpečného provozu. Obsahuje informace o tom, jak toho dosáhnout, a proto si ji před manipulací s motorem pozorně prostudujte. Pokud budete mít nějaký problém nebo dotazy, týkající se motoru, obraťte se na odborný servis Honda.

Všechny informace obsažené v této příručce vycházejí z údajů o výrobku dostupných v době tisku. Společnost American Honda Motor Co., Inc. si vyhrazuje právo provést změny, a to kdykoli, bez předchozího upozornění a závazků. Žádná část této příručky nesmí být bez písemného svolení reprodukována.

Tuto příručku je třeba považovat ze součást motoru a při případném prodeji ji předejte společně s motorem.


Prostudujte si informace týkající se zařízení poháněného tímto motorem, kde naleznete pokyny ke startování, vypnutí, provozu, nastavení nebo údržbě.

## OBSAH

BEZPEČNOSTNÍ UPOZORNĚNÍ.....	Strana 5
KONTROLY PŘED SPUŠTĚNÍM .....	Strana 5
OVLÁDÁNÍ .....	Strana 6
PROVOZNÍ BEZPEČNOSTNÍ UPOZORNĚNÍ .....	Strana 6
STARTOVÁNÍ/VYPÍNÁNÍ MOTORU (VŠECHNY TYPY).....	Strana 6
ÚDRŽBA MOTORU .....	Strana 7
BEZPEČNOST PŘI ÚDRŽBĚ.....	Strana 7
HARMONOGRAM ÚDRŽBY.....	Strana 8
DOPLŇOVÁNÍ PALIVA.....	Strana 8
MOTOROVÝ OLEJ.....	Strana 8
ČISTIČ VZDUCHU.....	Strana 9
ZAPALOVACÍ SVÍČKA.....	Strana 9
KONTROLA SETRVAČNÍKOVÉ BRZDY (pokud je ve výbavě).....	Strana 9
LAPAČ JISKER (pokud je ve výbavě).....	Strana 10
USKLADNĚNÍ MOTORU.....	Strana 10
PŘEVOZ.....	Strana 11
ŘEŠENÍ NEČEKANÝCH POTÍŽÍ.....	Strana 11
TECHNICKÉ INFORMACE .....	Strana 11
INFORMACE PRO UŽIVATELE .....	Strana 12

## BEZPEČNOSTNÍ UPOZORNĚNÍ

Vaše bezpečnost i bezpečnost dalších osob je velmi důležitá. V této příručce a na motoru naleznete různá důležitá bezpečnostní upozornění. Důkladně si tato bezpečnostní upozornění přečtěte.

Obsahují informace, které vás varují před možnými riziky, při kterých by mohlo dojít k poranění vás nebo jiných osob. Každému bezpečnostnímu upozornění předchází symbol bezpečnostního upozornění.  a jedno ze tří slov, NEBEZPEČÍ, VÝSTRAHA nebo POZOR.

Výstražná označení znamenají:

### NEBEZPEČÍ

Pokud nedodržíte pokyny, budete USMRČENI nebo VÁŽNĚ ZRANĚNI.

### VÝSTRAHA

Pokud nedodržíte pokyny, může dojít k vašemu USMRČENÍ nebo VÁŽNĚMU ZRANĚNÍ.

### POZOR

Pokud nedodržíte tyto pokyny, může dojít k vašemu PORANĚNÍ.

Každé bezpečnostní upozornění obsahuje informace o nebezpečí, které hrozí a způsobu jak mu předejít či snížit riziko zranění.

## UPOZORNĚNÍ NA PŘEDCHÁZENÍ ŠKODÁM

V příručce naleznete i další důležité informace označené výrazem POZNÁMKA.

To znamená:

**UPOZORNĚNÍ** Nedodržení pokynů v takto označeném odstavci může vést k poškození motoru nebo jiného majetku.

Účelem těchto informací je předejít poškození motoru, jiného majetku a životního prostředí.

## BEZPEČNOSTNÍ INFORMACE

- Seznamte s obsluhou všech ovládacích prvků a naučte se motor rychle vypnout pro případ nouzové situace. Obsluha musí být před manipulací se zařízením patřičně obeznámena.
- S motorem nesmí pracovat děti. Za chodu nesmí být v blízkosti motoru děti a domácí zvířata.
- Výfukové plyny motoru obsahují jedovatý oxid uhelnatý. Za chodu motoru zajistěte dostatečné větrání; nepracujte s motorem v uzavřených prostorách.
- Motor a výfukové plyny jsou během provozu velmi horké. Za chodu dodržujte vzdálenost alespoň 1 m od jakékoliv budovy nebo jiného vybavení. V blízkosti motoru je zakázáno manipulovat s hořlavými předměty a cokoliv na motor pokládat.

## UMÍSTĚNÍ BEZPEČNOSTNÍCH ŠTÍTKŮ

Štítek zobrazený na straně 1 obsahuje důležité bezpečnostní informace. Věnujte mu patřičnou pozornost. Viz strana 1.

Štítek je považován za nedílnou součást vašeho motoru. Stane-li se štítek nečitelný nebo dojde-li k jeho stržení, požádejte svého prodejce o jeho výměnu.

## KONTROLY PŘED SPUŠTĚNÍM

### JE VÁŠ MOTOR PŘIPRAVEN PRO PROVOZ?

Pro vaši vlastní bezpečnost a pro zajištění dlouhé životnosti vybavení, je velmi důležité, abyste před uvedením motoru do provozu zkontrolovali jeho stav. Každou zjištěnou závadu je nutné opravit nebo nechat opravit v odborném servisu.

## VÝSTRAHA

Nesprávná údržba motoru nebo neopravení závady před spuštěním mohou způsobit závadu, při které se můžete vážně zranit.

Před každým spuštěním proveďte předepsanou kontrolu a opravte jakoukoli zjištěnou závadu.

Před kontrolou před spuštěním motor musí stát na rovině, zajistěte, aby páka setrvačnickové brzdy, páka škrtkové klapky nebo vypínač motoru byly v poloze STOP (zastavit) nebo OFF (vypnuto).

Před každým startem motoru zkontrolujte následující položky:

- Hladina paliva (viz strana 8).
- Hladina oleje (viz strana 9).
- Čistič vzduchu (viz strana 9).
- Obecná kontrola: Zkontrolujte, zda neunikají kapaliny, nebo zda nejsou uvolněné nebo poškozené některé součásti.
- Zkontrolujte zařízení poháněné tímto motorem.

Projděte si pokyny dodané spolu s vybavením poháněným tímto motorem a před nastartováním motoru proveďte předepsané kroky.

# OVLÁDÁNÍ

## PROVOZNÍ BEZPEČNOSTNÍ UPOZORNĚNÍ

Před prvním uvedením motoru do provozu si přečtěte **BEZPEČNOSTNÍ UPOZORNĚNÍ** a **KONTROLY PŘED SPUŠTĚNÍM** strana 5.

Pro svou vlastní bezpečnost motor neuvádějte do provozu v uzavřeném prostoru, jako je třeba garáž. Výfukové plyny vašeho motoru obsahují jedovatý kysličník uhelnatý, který se v uzavřeném prostoru může rychle nahromadit a způsobit onemocnění nebo smrt.

### **⚠ VÝSTRAHA**

Výfuk obsahuje jedovatý kysličník uhelnatý, jehož koncentrace se může v uzavřených prostorech zvýšit na nebezpečnou úroveň. Vdechování kysličníku uhelnatého může způsobit ztrátu vědomí nebo smrt.

Motor nikdy nenechávejte běžet v uzavřených ani částečně uzavřených prostorech, kde mohou být přítomni další lidé.

Prostudujte si provozní a bezpečnostní pokyny k zařízení poháněnému tímto motorem, které je třeba dodržet při startování, vypnutí a provozu motoru.

Motor neuvádějte do provozu ve sklonu více než 20°.

## ČETNOST POUŽITÍ

Pokud vybavení budete používat jen občas nebo náhodně (déle než 4 týdny mezi každým použitím), řiďte se částí *Palivo* v *SKLADOVÁNÍ* kapitole (strana 10), kde naleznete další informace o znehodnovování paliva.

## STARTOVÁNÍ/VYPÍNÁNÍ MOTORU (VŠECHNY TYPY)

Viz čísla na stranách 2 a 3, které vám pomohou identifikovat typ ovládání použitého u vašeho vybavení. Informace o startování a vypínání specifických pro daný typ naleznete po všeobecných informacích uvedených níže.

- **Palivový ventil ON (zapnuto):** Před startováním motoru otočte palivovým ventilem [1] do polohy ON (zapnuto).
- **Mechanický sytič** (pokud je ve výbavě): Pokud startujete studený motor, páku/táhlo sytiče [2] posuňte do polohy CHOKE (sytič).  
Páku/táhlo sytiče posuňte do polohy OFF (vypnuto) poté, co se motor dostatečně zahřeje a běží plynule bez použití sytiče, nebo po opakovaném startu zahřátého motoru.
- **Otáčky motoru:** Nejvyššího výkonu dosáhnete s motorem spuštěným s plynem nastaveným v poloze FAST (rychle) nebo HIGH (vysoké).
- **Rukojeť startéru:** Lehce povytáhněte rukojeť startéru a jakmile ucítíte odpor, silně zatáhněte.

### UPOZORNĚNÍ

*Rukojeť startéru nesmí narazit zpět do motoru. Náležitou opatrností předejdete poškození startéru.*

- **Opakovaný start:** K zajištění snadného opakovaného startu a maximálního výkonu typů motorů vybavených systémem Auto Choke System™, nechte motor po studeném startu běžet alespoň 3 minuty, než motor zastavíte. Tato minimální doba chodu bude delší, pokud je teplota nižší než 21 °C.
- **Palivový ventil v poloze OFF (vypnuto):** Po zastavení motoru vypněte palivový ventil [1] do polohy VYPNUTO.  
Pokud vybavení nehodláte používat po dobu 3 až 4 týdnů, doporučujeme, abyste z karburátoru motoru vypustili palivo. Pokud toto chcete provést, palivový ventil nechejte v poloze OFF (vypnuto), motor znovu nastartujte a nechte v chodu, dokud nedojde palivo.

## Typ 1: Setrvačnicková brzda, dálkové ovládání sytiče/škrťací klapky

### SPUŠTĚNÍ MOTORU

1. Páku sytiče/škrťací klapky\* [2] posuňte do polohy CHOKE (sytič).
2. Páku setrvačnickové brzdy\* [3] posuňte do polohy RUN (provoz).
3. Lehce povytáhněte rukojeť startéru a jakmile ucítíte odpor, silně zatáhněte.
4. Páku sytiče/škrťací klapky\* [2] posuňte do polohy FAST (rychle).

### VYPNUTÍ MOTORU

1. Páku sytiče/škrťací klapky\* [2] posuňte do polohy SLOW (pomalu).
2. Motor zastavte uvolněním páky setrvačnickové brzdy\* [3].

## Typ 2: Setrvačnicková brzda, dálkové ovládání škrťací klapky, automatický sytič

### SPUŠTĚNÍ MOTORU

1. Páku dálkového ovládání škrťací klapky\* [2] posuňte do polohy FAST (rychle).
2. Páku setrvačnickové brzdy\* [3] posuňte do polohy RUN (provoz).
3. Lehce povytáhněte rukojeť startéru a jakmile ucítíte odpor, silně zatáhněte.

### VYPNUTÍ MOTORU

1. Páku dálkového ovládání škrťací klapky\* [2] posuňte do polohy SLOW (pomalu).
2. Motor zastavte uvolněním páky setrvačnickové brzdy\* [3].

## Typ 3: Setrvačnicková brzda, pevná škrťací klapka, sytič s automatickým zpětným chodem

### SPUŠTĚNÍ MOTORU

1. Sytič s automatickým zpětným chodem [2] posuňte do polohy CHOKE (sytič) ↯.
2. Páku setrvačnickové brzdy\* [3] posuňte do polohy RUN (provoz). Páčka sytiče se automaticky začne posouvat do polohy OFF (vypnuto) po posunutí páky setrvačnickové brzdy do polohy RUN (provoz).
3. Lehce povytáhněte rukojeť startéru a jakmile ucítíte odpor, silně zatáhněte. Škrťací klapka je u tohoto typu nastavena předem.

### VYPNUTÍ MOTORU

Motor zastavte uvolněním páky setrvačnickové brzdy\* [3].

## Typ 4: Setrvačnicková brzda, automatický sytič, pevná škrťací klapka

### SPUŠTĚNÍ MOTORU

1. Páku setrvačnickové brzdy\* [3] posuňte do polohy RUN (provoz).
2. Lehce povytáhněte rukojeť startéru a jakmile ucítíte odpor, silně zatáhněte.

### VYPNUTÍ MOTORU

Motor zastavte uvolněním páky setrvačnickové brzdy\* [3].

## Typ 5: Spojka brzdy čepele, dálkové ovládání sytiče/škrťací klapky

### SPUŠTĚNÍ MOTORU

1. Páku sytiče/škrťací klapky\* [2] posuňte do polohy CHOKE (sytič).
2. Dbejte, aby řídicí páka čepele\* nebyla v záběru.
3. Lehce povytáhněte rukojeť startéru a jakmile ucítíte odpor, silně zatáhněte.
4. Až se motor zahřeje, sytič/škrťací klapku\* [2] posuňte do polohy FAST (rychle) a řídicí páku čepele uvolněte ze záběru\*.

### VYPNUTÍ MOTORU

1. Řídicí páku čepele uvolněte ze záběru\*.
2. Páku sytiče/škrťací klapky\* [2] posuňte do polohy SLOW (pomalu) a poté do polohy STOP (zastavit).

\* Umístění ovládacího prvku naleznete v příručce vybavení.

## Typ 6: Spojka brzdy čepele, automatický sytič, dálkové ovládání škrtkací klapky

### SPUŠTĚNÍ MOTORU




1. Páku dálkového ovládání škrtkací klapky\* [2] posuňte do polohy FAST (rychle).
2. Dbejte, aby řídicí páka čepele\* nebyla v záběru.
3. Lehce povytáhněte rukojeť startéru a jakmile ucítíte odpor, silně zatáhněte.
4. Motor nechejte zahřát na provozní teplotu, a poté uveďte řídicí páku čepele do záběru\*.

### VYPNUTÍ MOTORU



1. Řídicí páku čepele uvolněte ze záběru\*.
2. Páku páku dálkového ovládání škrtkací klapky\* [2] posuňte do polohy SLOW (pomalu) a poté do polohy STOP (zastavit).

## Typ 7: Mechanický sytič, mechanická škrtkací klapka

### SPUŠTĚNÍ MOTORU

1. Páku sytiče [2] posuňte do polohy CHOKE (sytič) .
2. Ovládač škrtkací klapky [3] posuňte do polohy FAST (rychle) .
3. Lehce povytáhněte rukojeť startéru a jakmile ucítíte odpor, silně zatáhněte.
4. Páku sytiče [2] posuňte do polohy OFF (vypnuto) , až se motor zahřeje.

### VYPNUTÍ MOTORU

Ovládač škrtkací klapky [3] posuňte do polohy SLOW (pomalu)  a potom do polohy STOP (zastavit) .

## Typ 8: Mechanický sytič, vypínač motoru, pevná škrtkací klapka

### SPUŠTĚNÍ MOTORU

1. Táhlo sytiče [2] zatáhněte do polohy CHOKE (sytič).
2. Vypínač motoru [3] přepněte do polohy ON (zapnuto).
3. Lehce povytáhněte rukojeť startéru a jakmile ucítíte odpor, silně zatáhněte.
4. Až se motor zahřeje, táhlo sytiče posuňte do polohy OFF (vypnuto).  
Otáčky jsou u tohoto typu nastaveny předem.

### VYPNUTÍ MOTORU

Vypínač motoru [3] přepněte do polohy OFF (vypnuto).

## Typ 9: Mechanický sytič, vypínač motoru, automatická škrtkací klapka

### SPUŠTĚNÍ MOTORU

1. Táhlo sytiče [2] zatáhněte do polohy CHOKE (sytič).
2. Vypínač motoru [3] přepněte do polohy ON (zapnuto).
3. Lehce povytáhněte rukojeť startéru a jakmile ucítíte odpor, silně zatáhněte.
4. Až se motor zahřeje, táhlo sytiče [2] posuňte do polohy OFF (vypnuto).  
Funkce automatické škrtkací klapky funguje pouze po úplném zahřátí motoru.

### VYPNUTÍ MOTORU

1. Snižte zatížení motoru tak, aby funkce automatické škrtkací klapky přepnula motor zpět na volnoběh.
2. Vypínač motoru [3] přepněte do polohy OFF (vypnuto).

\* Umístění ovládacího prvku naleznete v příručce vybavení.

## ÚDRŽBA MOTORU

### VÝZNAM ÚDRŽBY

Správná údržba je nezbytná pro bezpečný, ekonomický a bezporuchový provoz. Snižuje rovněž míru znečištění ovzduší.

### ⚠ VÝSTRAHA

Nesprávná údržba motoru nebo neopravené závady mohou způsobit závady, které mohou vést ke zranění nebo usmrcení.

Dodržujte doporučení týkající se kontroly, údržby a harmonogramu údržby uvedené v tomto návodu k obsluze.

Na následujících stránkách naleznete harmonogram údržby, běžné kontrolní postupy a jednoduché postupy údržby s pomocí základního ručního nářadí, které vám pomohou správně pečovat o motor. Jiné servisní úkony, které jsou složitější nebo vyžadují speciální nářadí, je lépe svěřit technikům odborného servisu Honda, případně dalším kvalifikovaným mechanikům.

Plán údržby platí pro normální provozní podmínky. Provozujete-li motor při ztížených podmínkách, jako je dlouhodobé vysoké zatížení, provoz při vysoké teplotě nebo nezvykle vlhké nebo prašné prostředí, poraďte se s odborným servisem.

Pamatujte, že nejlepší znalosti a vybavení k údržbě a opravě motoru má odborný servis Honda.

Nejvyšší kvalitu a spolehlivost při opravě a výměně vám zajistí pouze nové originální díly Honda.

### BEZPEČNOST PŘI ÚDRŽBĚ

V této části jsou uvedena některá nejdůležitější bezpečnostní opatření. Nemůžeme vás upozornit na všechna rizika, která se mohou během údržby objevit. Rozhodnutí, zda budete určitý úkon provádět, závisí pouze na vás.

### ⚠ VÝSTRAHA

Nedodržování těchto pokynů může vést k vážnému zranění či ztrátě života.

Dodržujte důsledně postupy a pokyny uvedené v tomto návodu k obsluze.

### BEZPEČNOSTNÍ UPOZORNĚNÍ

- Než přistoupíte k provádění údržby nebo oprav, musí být motor vypnutý. Vyhněte se tak řadě nebezpečných situací:
  - **Otrava jedovatým oxidem uhelnatým z výfukových plynů.**  
Před každým spuštěním motoru zajistěte dostatečné větrání pracoviště.
  - **Popáleniny způsobené rozpálenými součástmi.**  
Motor a výfukový systém nechte před jakoukoli manipulací vychladnout.
  - **Zranění způsobená pohyblivými součástmi.**  
Motor nespouštějte, pokud nejste obeznámeni s jeho obsluhou.
- Před zahájením práce si přečtěte pokyny a zajistěte, abyste měli veškeré potřebné nástroje a dovednosti.
- Při práci v blízkosti benzínu dbejte opatrnosti, abyste snížili riziko požáru nebo výbuchu. K čištění součástí používejte pouze nehořlavá rozpouštědla, nikdy benzín. Do blízkosti součástí palivového systému se nepřibližujte s cigaretami, zdroji jisker a otevřeným ohněm.

## HARMONOGRAM ÚDRŽBY

Dodržujte intervaly při uplynutí uvedeného měsíce/roku nebo počtu provozních hodin, dle toho, co přijde dříve.<sup>(1)</sup>

Pravidelný servisní interval	Položka	Strana
Před každým použitím	Zkontrolujte: Hladina motorového oleje Zkontrolujte: Vzduchový filtr	strana 9 strana 9
Po prvním měsíci nebo 5 hodinách	Výměna: Motorový olej	strana 9
Každé 3 měsíce nebo 25 hodin	Čištění: Vzduchový filtr <sup>(2)</sup>	strana 9
Každých 6 měsíců nebo 50 hodin	Výměna: Motorový olej <sup>(3)</sup> Čištění: Vzduchový filtr <sup>(2)</sup> Zkontrolujte: Destičku setrvačnickové brzdy (pokud je ve výbavě)	strana 9 strana 9 strana 9
Každý rok nebo každých 100 hodin	Položky spadající do 6 měsíců uvedené výše, plus: Kontrola/seřízení: Zapalovací svíčka Čištění: Lapač jisker (pokud je ve výbavě) <sup>(6)</sup> Zkontrolujte: Spojku brzdy čepele (pokud je ve výbavě) Kontrola/seřízení: Volnoběžné otáčky Čištění: Palivová nádrž a filtr Kontrola/seřízení: Vůle ventilů	strana 9 strana 10 (5) (4) (4) (4)
Každé 2 roky nebo 200 hodin	Položky spadající do jednoho roku uvedené výše, plus: Výměna: Vzduchový filtr Výměna: Zapalovací svíčka	strana 9 strana 9
Každé 2 roky	Zkontrolujte: Palivová vedení (podle potřeby vyměňte)	(4)

(1) Při komerčním používání vedte pro potřeby správných intervalů údržby záznam provozních hodin.

(2) Při provozu v prašném prostředí provádějte údržbu častěji.

(3) Motorový olej měňte každých 25 hodin, jestliže je motor používán s vysokou zátěží nebo v prostředí o vysoké teplotě.

(4) Pokud nemáte potřebné nářadí a kvalifikaci, musí servis těchto položek provádět autorizovaný servis Honda. Servisní postupy naleznete v dílenské příručce Honda.

(5) Viz příručka vašeho vybavení nebo dílenská příručka Honda.

(6) V Evropě a ostatních zemích, kde platí směrnice 2006/42/EU, toto čištění nechejte provést v odborném servise.

Nebudete-li dodržovat tento harmonogram údržby, může dojít k závadám, na něž se nebude vztahovat záruka.

## DOPLŇOVÁNÍ PALIVA

Motor je certifikován k provozu na bezolovnatý benzín s oktanovým číslem určeným výzkumnou metodou 91 nebo vyšším.

Doporučujeme palivo doplňovat po každém použití a snížit tak objem vzduchu v nádrži.

Palivo doplňujte na dobře větraném místě, motor musí být zastavený. Jestliže motor běžel, nechte jej nejprve zchladnout. Nikdy nedoplňujte palivo uvnitř místnosti, kde by se výpary benzínu mohly dostat do kontaktu s otevřeným ohněm nebo jiskřením.

Můžete používat běžný bezolovnatý benzín, který neobsahuje více než 10 % etanolu (E10) nebo 5 % metanolu. Kromě toho metanol musí obsahovat rozpouštědla a inhibitory koroze. Při použití paliva s vyšším obsahem etanolu či metanolu, než je výše doporučeno, může dojít k problémům se startováním anebo výkonem. Může dojít i k poškození kovových, gumových i plastových dílů palivového systému. Etanol je navíc hygroskopický, což znamená že váže a zadržuje vodu v palivovém systému.

Na poškození motoru nebo problémy s výkonem způsobené používáním paliva s vyšším obsahem etanolu či metanolu, než je předepsáno, se nevztahuje záruka dodavatele.

Pokud vybavení budete používat jen občas nebo náhodně (déle než 4 týdny mezi každým použitím), řiďte se částí *Palivo* v kapitole SKLADOVÁNÍ (strana 10), kde naleznete další informace o znehodnocování paliva.

Nepoužívejte prošlý nebo znečištěný benzín ani směs benzínu s olejem. Do palivové nádrže se nesmí dostat voda a nečistoty.

## ⚠ VÝSTRAHA

Benzín je vysoce hořlavý a výbušný a při jeho doplňování se můžete popálit nebo vážně zranit.

- Vypněte motor; v jeho blízkosti nesmí být zdroje tepla, jiskření a otevřeného ohně.
- Doplnějte palivo pouze venku.
- Rozlité palivo ihned otřete.

## Doplňování paliva

Viz F1 na straně 4.

1. Odšroubujte uzávěr palivové nádrže.
2. Palivo doplňte po dolní část červeného ukazatele hladiny [1] v hrdle palivové nádrže. Nepřeplňte. Než nastartujete motor, utřete veškeré rozlité palivo.
3. Namontujte uzávěr palivové nádrže a pevně utáhněte. Před nastartováním motoru přejděte do vzdálenosti alespoň 3 metry od zdroje paliva.

## UPOZORNĚNÍ

*Benzín může poškodit lak a některé typy plastů. Při doplňování paliva do nádrže dbejte pozor, abyste je nerozlili. Na poškození způsobené rozlitym palivem se nevztahuje Omezená záruka dodavatele.*

## Nádoba pro skladování paliva

Benzín skladujte v čisté plastové utěsněné nádobě vyrobené ke skladování paliva. Pokud nádobu nepoužíváte, uzavřete ventilační otvor (pokud je ve výbavě) a nádobu uskladněte mimo přímé sluneční světlo. Pokud nádobu nebudete používat dříve než za 3 měsíce, doporučujeme do nádoby při plnění palivem přidat stabilizátor paliva. Pokud vám na konci sezóny zbyde ve skladovací nádobě nějaké palivo, Agentura pro ochranu životního prostředí (EPA) Spojených států doporučuje benzín dolít do nádrže na benzín vašeho vozidla.

## MOTOROVÝ OLEJ

Olej je hlavním faktorem, který ovlivňuje výkon a životnost. Používejte olej pro čtyřtákní automobilové motory. Olej vždy měňte podle harmonogramu údržby.

## Doporučený olej

Viz F2 na straně 4.

Používejte olej pro čtyřtákní motory, který splňuje nebo převyšuje parametry třídy API SJ nebo vyšší. Vždy zkontrolujte, že štítek na nádobě oleje nese označení API s písmeny SJ nebo vyšší.

K běžnému použití se doporučuje SAE 10W-30. Pro různé průměrné teploty v místě používání jsou určeny oleje s různou viskozitou – viz tabulka.



## Kontrola hladiny oleje

Viz F2, F3 na straně 4.

1. Zkontrolujte hladinu motorového oleje, motor musí být zastavený a ve vodorovné poloze.
2. Odšroubujte a vytáhněte uzávěr plnicího otvoru oleje/měrku [1] a oťřete měrku.
3. Zasuňte uzávěr plnicího otvoru oleje/měrku do hrdla plnicího otvoru oleje, nezašroubujte jej, znovu jej vytáhněte a zkontrolujte hladinu oleje.
4. Je-li hladina oleje v blízkosti nebo pod dolní značkou [2] na měrce, vytáhněte uzávěr plnicího otvoru oleje/měrku a doplňte doporučený olej po horní značku [3]. Nepřepněte.
5. Uzávěr plnicího otvoru oleje s měrkou oleje našroubujte zpět.

## Výměna oleje

Viz F3 na straně 4.

Olej vypusťte ze zahřátého motoru. Zahřátý olej lze vypustit rychle a beze zbytku.

1. Otočte palivový ventil do polohy OFF (vypnuto), abyste snížili riziko úniku paliva.
2. Vedle motoru umístěte vhodnou nádobu, do které zachytíte použitý olej.
3. Odšroubujte uzávěr plnicího otvoru oleje/měrku [1] a olej nalijte do nádoby tak, že motor nahnete směrem k hrdlu plnicího otvoru oleje [4].

Použitý motorový olej zlikvidujte podle platných předpisů. Doporučujeme odevzdat použitý olej v uzavřené nádobě na sběrné místo nebo odborné službě ke zpracování. Nevyhazujte jej do odpadu, nevylévejte na zem ani do kanalizace.

4. S motorem ve vodorovné poloze doplňte doporučený olej až po horní značku na měrce [3].

### UPOZORNĚNÍ

*Provoz motoru s nedostatkem oleje může způsobit poškození motoru.*

5. Našroubujte uzávěr plnicího otvoru oleje/měrku zpět.

## ČISTIČ VZDUCHU

Správně udržovaný vzduchový filtr pomůže zabránit průniku nečistot do vašeho motoru. Nečistoty pronikající do karburátoru by mohl být nasávány do malých kanálů v karburátoru a způsobit předčasné opotřebenění motoru. Tyto malé kanály se mohou zablokovat, což způsobí potíže při startování nebo za chodu. Filtr budete muset čistit častěji, jestliže motor používáte ve velmi prašném prostředí.

Doporučujeme používat originální vzduchový filtr Honda, který zajistí správné těsnění a funkci. Použití jiného vzduchového filtru než značky Honda může vést k zanášení filtru nečistotami a způsobit poškození motoru nebo palivového systému.

### UPOZORNĚNÍ

*Používání motoru bez filtru nebo s poškozeným filtrem umožní průnik nečistot do motoru; to urychluje opotřebenění motoru. Na tento způsob poškození se nevztahuje omezená záruka dodavatele.*

## Kontrola

Viz F4 na straně 4.

1. Stiskněte výčnělky západky [1] na horní části krytu čističe vzduchu [2] a kryt vysadte. Filtr [3] zkontrolujte a ujistěte se, že je čistý a v dobrém stavu.
2. Filtr a kryt čističe vzduchu namontujte zpět.

## Čištění

Viz F4 na straně 4.

1. Několikrát klepněte filtrem o tvrdou podložku a vyklepejte nečistoty, nebo zevnitř profoukněte stlačeným vzduchem pod tlakem max. 207 kPa z čisté strany, která směřuje k motoru. Nečistoty nikdy neodstraňujte kartáčem. Čištění kartáčem zatlačí nečistoty do vláken.
2. Vlhkou utěrkou setřete nečistoty z tělesa [4] a z krytu čističe vzduchu. Dbejte, aby se nečistoty nedostaly do vzduchového potrubí [5], které vede do karburátoru.

## ZAPALOVACÍ SVÍČKA

Viz F5 na straně 4.

### Doporučená zapalovací svíčka:

NGK - BPR6ES Aplikace s tlakovým mytím

NGK - BPR5ES Všechny ostatní aplikace

Doporučené zapalovací svíčky mají správný teplotní rozsah pro normální provozní teploty motoru.

### UPOZORNĚNÍ

*Nesprávné zapalovací svíčky by mohly motor poškodit.*

Pro správnou funkci musí mít zapalovací svíčka správnou vzdálenost mezi elektrodami a nesmí na ni být usazeniny.

1. Odpojte čepičku zapalovací svíčky a odstraňte všechny nečistoty kolem zapalovací svíčky.
2. K demontáži zapalovací svíčky použijte klíč na zapalovací svíčky [1] správné velikosti.
3. Zkontrolujte zapalovací svíčku. Pokud je svíčka poškozená, velmi zanesená, má-li vadnou těsnicí podložku [2] nebo je-li opotřebená elektroda, svíčku vyměňte.
4. Vhodným měřidlem změřte vzdálenost elektrod. Správná vzdálenost mezi elektrodami je 0,70 – 0,80 mm. V případě potřeby seřízení vzdálenost opravte ohnutím vnější elektrody.
5. Zapalovací svíčku našroubujte opatrně rukou, abyste se vyhnuli poškození závitu.
6. Po usazení zapalovací svíčky utáhněte klíčem na svíčky tak, aby byla stlačena podložka.

Novou zapalovací svíčku utáhněte ji o 1/2 otáčky navíc po dosednutí svíčky na podložku.

Montujete-li původní zapalovací svíčku, utáhněte ji o 1/8 – 1/4 otáčky navíc po dosednutí svíčky na podložku.

### UPOZORNĚNÍ

*Zapalovací svíčku řádně utáhněte. Neutažená zapalovací svíčka může přehřát a poškodit motor. Nadměrně utažená zapalovací svíčka může poškodit závity v hlavě válců.*

7. Nasaďte čepičku zapalovací svíčky.

## KONTROLA SETRVAČNÍKOVÉ BRZDY (pokud je ve výbavě)

Viz F6, F7 na straně 4.

1. Ze startéru [1] odšroubujte tři přírubové matice [2] a startér demontujte z motoru.
2. Palivovou nádrž [3] vyjměte z motoru, aniž byste odpojili palivové vedení [4]. Jestliže je v palivové nádrži palivo, udržujte nádrž při demontáži vodorovně a položte ji vedle motoru ve vodorovné poloze.
3. Zkontrolujte tloušťku brzdového obložení [5]. Je-li méně než 3 mm, odvezte motor do autorizovaného servisu Honda.
4. Namontujte palivovou nádrž a startér a tři matice správně utáhněte.

## LAPAČ JISKER (pokud je ve výbavě)

Viz F8 na straně 4.

V Evropě a ostatních zemích, kde platí směrnice 2006/42/EU, toto čištění nechejte provést v odborném servise.

Pro správnou funkci vyžaduje lapač jisker údržbu po každých 100 hodinách provozu.

Pokud motor běžel, tlumič výfuku bude horký. Než přistoupíte k údržbě lapače jisker, nechte jej zchladnout.

### Demontáž

1. Vyšroubujte tři šrouby 6 mm [1] z chrániče tlumiče výfuku [2] a chránič demontujte.
2. Z lapače jisker vyšroubujte speciální vrut [3] a lapač jisker [4] demontujte z tlumiče výfuku [5].

### Čištění a kontrola

1. Kartáčem očistěte karbonové usazeniny ze sítka lapače jisker. Dbejte, abyste přepážku nepoškodili. Pokud jsou na lapači jisker praskliny nebo díry, vyměňte jej.
2. Lapač jisker namontujte opačným postupem demontáže.

## USKLADNĚNÍ MOTORU

Chcete-li, aby motor bezvadně fungoval a dobře vypadal, je potřeba před uskladněním provést patřičnou přípravu. Následujícími postupy zabráníte ovlivnění funkce a vzhledu motoru korozi a usnadníte jeho startování při dalším použití.

### Čištění

Jestliže byl motor v chodu, před čištěním jej nechte alespoň půl hodiny vychladnout. Očistěte jeho povrch, opravte veškerá poškození laku a místa náchylná ke korozi natřete slabou vrstvou oleje.

#### UPOZORNĚNÍ

*Při ostříkování zahradní hadicí nebo při mytí tlakovou vodou může voda proniknout do čističe vzduchu nebo otvoru tlumiče výfuku. Voda, pokud se dostane do vzduchového filtru nebo tlumiče, může proniknout do válce a poškodit jej.*

### Palivo

#### UPOZORNĚNÍ

*V závislosti na oblasti, ve které své vybavení používáte, se mohou formule paliva znehodnotit a rychle oxidovat. Znehodnocení a oxidace paliva může nastat už během 30 dní a může způsobit poškození karburátoru anebo palivového systému. V odborném servise si ověřte místní doporučení týkající se uskladnění motoru.*

Doba, po kterou může benzín zůstat v palivové nádrži a v karburátoru, aniž by způsobil funkční problémy, závisí na jeho složení, teplotě skladování a míře naplnění palivové nádrže. Vzduch v částečně naplněné nádrži podporuje znehodnocování paliva. Také vysoká teplota skladování urychluje znehodnocování paliva. Problémy s palivem se mohou projevit během několika měsíců nečinnosti nebo i dříve, pokud benzín při doplnění nádrže nebyl čerstvý.

Benzín při skladování oxiduje a znehodnocuje se. Znehodnocený benzín způsobuje špatné startování a tvoří usazeniny, které mohou ucpat malé kanály v palivovém systému. Pokud se benzín během skladování znehodnotí, může být zapotřebí opravit nebo vyměnit karburátor a další části palivového systému.

Máte-li rezervní nádobu s benzinem, zkontrolujte, zda obsahuje pouze čerstvý benzín. Pokud skladovanou nádobu nebudete používat dříve než za 3 měsíce, doporučujeme do nádoby při plnění palivem přidat stabilizátor paliva.

Na poškození palivového systému a špatný výkon motoru způsobené nesprávnou přípravou k uskladnění se nevztahuje záruka motoru.

### Krátkodobé skladování (30 - 90 dní)

Pokud vybavení nebudete používat v rozmezí 30 až 90 dnů, doporučujeme provést následující postup, kterým předejdete problémům souvisejícím s palivem:

1. Do benzínu přidejte podle pokynů výrobce stabilizační aditivum.  
Před přidáváním stabilizačního aditiva paliva naplňte palivovou nádrž čerstvým benzinem. Je-li nádrž naplněna pouze částečně, zbývající vzduch podporuje znehodnocování paliva při uskladnění.  
Poznámka:
  - Všechny stabilizátory mají určitou životnost a jejich účinnost se postupem času snižuje.
  - Stabilizátory paliva nedokážou obnovit znehodnocené palivo.
2. Po přidání stabilizátoru paliva nechte motor venku 10 minut běžet, aby se upravený benzín dostal do karburátoru a nahradil neupravený benzín.
3. Otočte páčku palivového ventilu do polohy OFF (vypnuto).
4. Motor ponechtejте nadále v chodu, dokud se nevypne kvůli nedostatku paliva v plovákové komoře karburátoru. Doba provozu by měla být kratší než 3 minuty.

### Dlouhodobé nebo sezónní skladování (delší než 90 dní)

Motor nastartujte a nechte jej běžet dostatečně dlouho, dokud nespotřebuje veškerý benzín z palivového systému (včetně palivové nádrže). Benzín nenechávejte v motoru po dobu delší než 90 dní nečinnosti.

### Motorový olej

1. Vyměňte motorový olej (viz strana 9).
2. Demontujte zapalovací svíčku (viz strana 9).
3. Do válce nalijte 5 - 10 cm<sup>3</sup> čistého motorového oleje.
4. Několikrát startér, aby se olej rozšířil.
5. Našroubujte zpět zapalovací svíčku.

### Bezpečnostní pokyny pro uložení

Bude-li motor uskladněn s benzinem v palivové nádrži, je důležité snížit nebezpečí vznícení výparů benzínu. Zvolte dobře větrané místo v dostatečné vzdálenosti od zařízení s otevřeným ohněm, jako pece, ohřívače vody nebo sušičky prádla. Vyhněte se také místům, kde může vznikat jiskření z elektrických motorů a používání mechanického nářadí.

Pokud je to možné, vyhněte se místům s vysokou vlhkostí, která usnadňuje vznik koroze.

Je-li v palivové nádrži benzín, ponechtejте palivový ventil v poloze OFF (vypnuto).

Motor uložte na vodorovné ploše. V jiné poloze by mohlo dojít k úniku oleje nebo paliva.

Nechte motor a výfukový systém zchladnout a přikryjte motor na ochranu před prachem. Horký motor a výfukový systém mohou způsobit vznícení nebo teplotní deformaci některých materiálů. K ochraně před prachem nepoužívejte fólii. Neprodyšné zakrytí udržuje kolem motoru vlhkost, která podporuje vznik koroze.

### Zprovoznění po odstavení

Zkontrolujte motor podle pokynů uvedených v části **KONTROLY PŘED SPUŠTĚNÍM** v této příručce (viz strana 5).

Pokud bylo před uložením vypuštěno palivo, doplňte palivovou nádrž čerstvým benzinem. Máte-li rezervní nádobu s benzinem, zkontrolujte, zda obsahuje pouze čerstvý benzín. Benzín postupně oxiduje, znehodnocuje se, a tím způsobuje obtížné startování.

Pokud byl před uložením válec nakonzervován olejem, motor bude po nastartování chvíli kouřit. Jedná se o normální jev.

## PŘEVOZ

Při převozu musí být motor ve vodorovné poloze, aby nevytékalo palivo. Otočte páčku palivového ventilu do polohy OFF (vypnuto).

Projděte si pokyny dodané spolu s vybavením poháněným tímto motorem a zjistěte, zda je před převozem nutné provést předepsané kroky.

## ŘEŠENÍ NEČEKANÝCH POTÍŽÍ

### Motor nespustí

MOŽNÁ PŘÍČINA	NÁPRAVA
Palivový ventil je v poloze OFF (vypnuto).	Přesuňte páku palivového ventilu do polohy ON (zapnuto).
Sytič je v poloze OFF (vypnuto).	Pokud motor není zahřátý, páku sytiče/škrtkic klapky, táhlo sytiče nebo páku sytiče posuňte do polohy CHOKE.
Spínač zapalování nebo vypínač motoru je v poloze OFF (vypnuto).	Posuňte páku setrvačnickové brzdy do polohy RUN (provoz). Páčka plynu v poloze FAST (rychle). Vypínač motoru zapněte do polohy ON (zapnuto).
Nedostatek paliva.	Doplňte palivo.
Špatné palivo, motor uskladněn bez úpravy paliva nebo doplnění špatným palivem.	Doplňte čerstvý benzín.
Vadná, zanesená svíčka nebo nesprávná vzdálenost elektrod zapalovací svíčky.	Seřídte nebo vyměňte zapalovací svíčku (strana 9).
Zapalovací svíčka vlhká od paliva (zahlcený motor).	Zapalovací svíčku vysušte a namontujte zpět. Motor nastartujte s pákou sytiče/plynu v poloze FAST (rychle). Sytič v poloze OFF (vypnuto).
Zanesený palivový filtr, vadný karburátor, vadné zapalování, vážnoucí ventily, atd.	Motor odveďte do autorizovaného servisu Honda nebo podle dílenské příručky vyměňte dle potřeby vadné součásti.

### Motor ztrácí výkon

MOŽNÁ PŘÍČINA	NÁPRAVA
Ucpáný vzduchový filtr.	Vyčistěte nebo vyměňte vzduchový filtr (strana 9).
Špatné palivo, motor uskladněn bez úpravy paliva nebo doplnění špatným palivem.	Doplňte čerstvý benzín.
Zanesený palivový filtr, vadný karburátor, vadné zapalování, vážnoucí ventily, atd.	Motor odveďte do autorizovaného servisu Honda nebo podle dílenské příručky vyměňte dle potřeby vadné součásti.

## TECHNICKÉ INFORMACE

### Umístění sériového čísla a označení typu

Viz obrázek na straně 1.

Do níže uvedeného políčka si zapište sériové číslo a typ motoru. Budete je potřebovat při objednávání dílů a zjišťování technických nebo záručních informací.

MODEL	SÉRIOVÉ ČÍSLO	TYP
GCV140,160,190	_____	_____
Datum pořízení		

## Úpravy karburátoru pro provoz ve vysoké nadmořské výšce

Ve vysokých nadmořských výškách je směs paliva se vzduchem při standardním nastavení karburátoru příliš bohatá. Dochází tak ke snížení výkonu a zvýšení spotřeby. Příliš bohatá směs vede také k zanášení zapalovacích svíček a zhoršuje startování. Provoz ve vysokých nadmořských výškách, kde se podmínky dlouhodobě liší od podmínek, pro které je motor určen, může nepříznivě ovlivnit emise.

Vliv vysoké nadmořské výšky na výkon lze eliminovat úpravou karburátoru. Pokud motor trvale provozujete v nadmořské výšce nad 1 500 m, vyžádejte si v odborném servisu provedení této úpravy. S touto úpravou bude tento motor v prostředí s vysokou nadmořskou výškou splňovat veškeré emisní normy po celou dobu provozní životnosti.

Dokonce i s úpravou karburátoru dojde ke snížení výkonu motoru o cca 3,5 % na každých 300 m nadmořské výšky. Vliv nadmořské výšky na výkon bude vyšší než bez úpravy karburátoru.

### UPOZORNĚNÍ

*Po úpravě karburátoru pro provoz ve vysoké nadmořské výšce bude směs paliva se vzduchem příliš chudá pro použití v nižších polohách. Provoz v nadmořských výškách pod 1 500 m s touto úpravou karburátoru může způsobovat přehřívání motoru a vést k jeho vážnému poškození. Pro použití v nízkých nadmořských výškách si vyžádejte v odborném servisu seřízení karburátoru do původního stavu.*

### Parametry

#### GCV140

TYP	STARTÉR
Délka x šířka x výška	367 x 331 x 360 mm
Suchá hmotnost	9,8 kg
Typ motoru	4taktní, OHC, jednoválcový
Zdvihový objem [Vrtání x zdvih]	160 cm <sup>3</sup> [64 x 50 mm]
Objem oleje	0,50 l
Objem palivové nádrže	0,91 l
Spotřeba paliva	1,1 l/h při 3 000 ot/min
Systém chlazení	Vzduchové
Systém zapalování	Tranzistorové magnetové
Rotace hřídele pro připojení zařízení poháněného motorem	Proti směru hodinových ručiček

#### GCV160

TYP	STARTÉR	ELEKTRICKÝ STARTÉR
Délka x šířka x výška	367 x 331 x 360 mm	367 x 354 x 360 mm
Suchá hmotnost	9,8 kg	11,6 kg
Typ motoru	4taktní, OHC, jednoválcový	
Zdvihový objem [Vrtání x zdvih]	160 cm <sup>3</sup> [64 x 50 mm]	
Objem oleje	0,50 l	
Objem palivové nádrže	0,91 l	
Spotřeba paliva	1,1 l/h při 3 000 ot/min	
Systém chlazení	Vzduchové	
Systém zapalování	Tranzistorové magnetové	
Rotace hřídele pro připojení zařízení poháněného motorem	Proti směru hodinových ručiček	
Systém dobíjení: Typy BBC	12 V DC, 0,15 A min při 2 900 ot/min	
Typy setrvačnickových brzd	12 V DC, 0,20 A min při 2 900 ot/min	

## GCV190

TYP	STARTÉR	ELEKTRICKÝ STARTÉR
Délka x šířka x výška	367 x 331 x 368 mm	367 x 354 x 368 mm
Suchá hmotnost	12,3 kg	13,3 kg
Typ motoru	4taktní, OHC, jednoválcový	
Zdvihový objem [Vrtání x zdvih]	187 cm <sup>3</sup> [69 x 50 mm]	
Objem oleje	0,50 l	
Objem palivové nádrže	0,91 l	
Spotřeba paliva	1,3 l/h při 3 000 ot/min	
Systém chlazení	Vzduchové	
Systém zapalování	Tranzistorové magnetové	
Rotace hřídele pro připojení zařízení poháněného motorem	Proti směru hodinových ručiček	
Systém dobíjení: Typy BC	12 V DC, 0,15 A min při 2 900 ot/min	
Typy setrvačkových brzd	12 V DC, 0,20 A min při 2 900 ot/min	

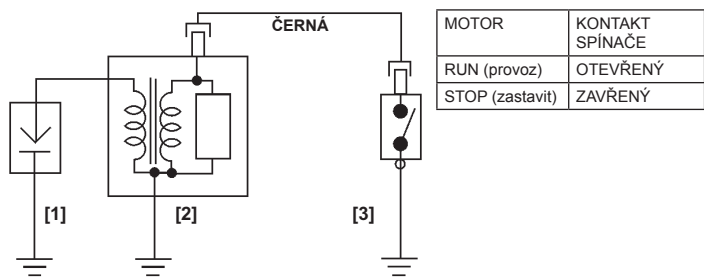
### Stručný přehled

Palivo	Typ	Bezolovnatý benzín s oktanovým číslem určeným výzkumnou metodou 91 nebo vyšším (strana 8).
Motorový olej	Typ	Univerzální, SAE 10W-30, API SJ nebo vyšší. Viz strana 8. * Objem při doplnění: 0,35 - 0,41 l
Karburátor	Volnoběžné otáčky	1 400 ± 150 ot/min 2 500 ± 150 ot/min Typ s automatickou škrticí klapkou
Zapalovací svíčka	Typ	BPR6ES (NGK) Typy s tlakovým mytím BPR5ES (NGK) Všechny ostatní aplikace
Údržba	Před každým použitím	Zkontrolujte hladinu motorového oleje. Viz strana 9. Zkontrolujte vzduchový filtr. Viz strana 9.
	Prvních 5 hodin	Vyměňte motorový olej. Viz strana 9.
	Dále	Řiďte se harmonogramem údržby strana 8.

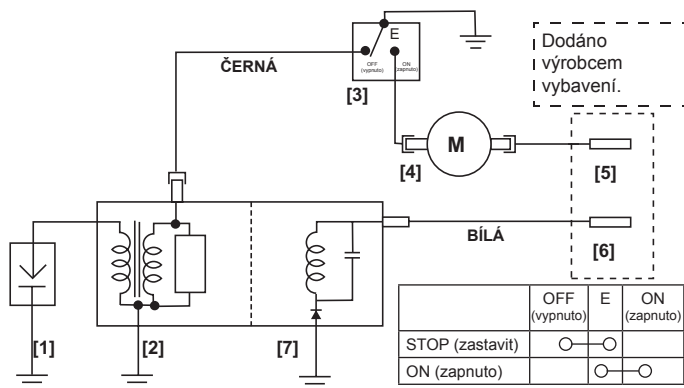
\* Skutečné množství bude různé vlivem zbytkového oleje zbývajících v motoru. Skutečnou hladinu vždy ověřte použitím měrky (viz strana 9)

### Schématu elektrického zapojení

#### STARTÉR (všechny typy)

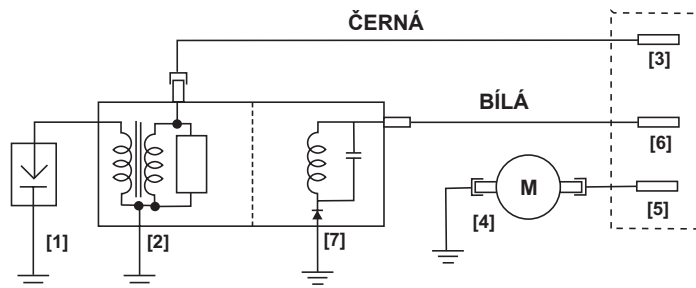


#### ELEKTRICKÝ STARTÉR (se setrvačnickovou brzdou)



#### ELEKTRICKÝ STARTÉR (se spojkou brzdy čepele)

[Dodáno výrobcem vybavení.]



[1] ZAPALOVACÍ SVÍČKA	[5] SPÍNAČ STARTÉRU
[2] CÍVKA ZAPALOVÁNÍ	[6] BATERIE (+)
[3] VYPÍNAČ MOTORU	[7] DOBÍJECÍ CÍVKA (pokud je ve výbavě)
[4] MOTOR STARTÉRU	

### Seřízení

POLOŽKA	SPECIFIKACE	ÚDRŽBA
Vzdálenost elektrod zapalovací svíčky	0,7 ~ 0,8 mm	Viz strana 9.
Vůle ventilu (za studena)	VNITŘNÍ: 0,15 ± 0,04 mm VNĚJŠÍ: 0,20 ± 0,04 mm	Seřízení provede odborný servis Honda
Další údaje	Jiná seřízení nejsou potřebná.	

### INFORMACE PRO UŽIVATELE

#### Publikace Honda

Tyto publikace vám poskytnou doplňkové informace týkající se údržby a oprav motoru. Objednat si je můžete od autorizovaného servisu motorů Honda.

<b>Dílenská příručka</b>	Tato příručka obsahuje kompletní postupy údržby a generální opravy. Je určena pro použití školeným mechanikem.
<b>Katalog dílů</b>	Tato příručka uvádí úplně ilustrované seznamy dílů. K dostání u prodejců Honda.

#### Distributor, odborné servisní zastoupení

Navštivte naše stránky: [www.honda-engines-eu.com](http://www.honda-engines-eu.com)

#### Servisní informace pro uživatele

Personál odborného servisního zastoupení tvoří vyškolení profesionálové. Jsou schopni vám zodpovědět jakýkoliv dotaz. Pokud se dostanete do potíží, které servisní zástupci nebudou schopni uspokojivě vyřešit, obraťte se na vedení servisního zastoupení. Vedoucí servisního střediska, ředitel nebo majitel vám poskytnou pomoc. Tak lze vyřešit téměř každý problém.

#### Zastoupení Honda

Při každém kontaktu, ať písemném či telefonickém, uvádějte tyto údaje:

- Výrobce a typové označení zařízení, jehož je motor součástí
- Model motoru, sériové číslo a typ (viz strana 11)
- Název prodejce, který vám motor prodal
- Název, adresu a kontaktní osobu prodejce, který provádí servis motoru
- Datum pořízení
- Vaše jméno, adresu a telefonické číslo
- Podrobný popis problému.

### INFORMASI GARANSI INTERNASIONAL UNTUK MESIN SERBA GUNA Honda

Mesin Serba Guna Honda yang dipasang pada produk buatan manufaktur lain (OEM) ini dijamin oleh garansi Honda, berdasarkan persyaratan berikut:

- Syarat garansi ini berlaku bagi mesin serba guna yang ditetapkan Honda untuk masing-masing negara.
- Garansi ini berlaku untuk kerusakan mesin yang disebabkan oleh masalah produksi atau spesifikasi.
- Garansi ini tidak berlaku bagi negara-negara yang tidak memiliki distributor Honda.

**Cara mereparasi produk yang memiliki garansi:**

Bawalah produk Anda ke dealer yang berkaitan dengan produk-produk mesin Honda atau dealer tempat Anda membeli produk tersebut, dengan membawa nota pembelian yang Anda terima saat Anda membeli produk tersebut sebagai bukti bahwa produk Anda masih memiliki garansi. Apabila dealer tersebut menilai bahwa mesin Anda perlu diperbaiki, maka perbaikan akan dibebankan.

### KETERANGAN JAMINAN ANTARABANGSA UNTUK Honda GENERAL PURPOSE ENGINES

The Honda General Purpose Engine yang diinstal dalam produk OEM dilindungi oleh jaminan Honda, dalam penerimaan berikut:

- Syarat jaminan menurut kepada general-purpose engine yang dikeluarkan oleh Honda di setiap negara.
- Syarat jaminan berlaku untuk kerusakan mesin yang disebabkan sebarang pembuatan atau spesifikasi tertentu.
- Jaminan ini tidak berlaku untuk negara dimana yang tidak ada pedagang honda.

**Bagaimana hendak membolehkan/membaki produk anda dibawah jaminan:**

Hantarkan produk OEM anda kepada pedagang yang mengedar produk Honda Power atau pedagang yang anda beli produk anda daripadanya, dengan resit atau nota pembelian sebagai bukti yang produk anda masih dibawah jaminan. Kerjasama pedagang mengutarakan supaya produk anda perlu dibaki, jaminan pembalakan akan di jalankan.

### INTERNATIONAL WARRANTY INFORMATION FOR Honda GENERAL PURPOSE ENGINES

The Honda General Purpose Engine installed on this OEM product is covered by a Honda warranty, on the following assumptions.

- The warranty conditions conform to those for the general purpose engine established by Honda for each country.
- The warranty conditions apply to engine failures caused by any manufacturing or specification problem.
- The warranty does not apply to countries where there is no Honda distributor.

**How to have your product repaired under warranty:**

Bring your OEM product to the dealer who deals with Honda power products or the dealer who you purchased your product from, with the receipt you received at the time of purchase as evidence that your product is still under warranty. If the dealer judges that the engine needs to be repaired, warranty repair will be performed.

### معلومات عن الضمانة الدولية لمحركات هوندا للأغراض العامة

محركات هوندا للأغراض العامة التي تم تركيبها على المنتجات التي تم تصنيعها بواسطة شركات أخرى تكون مشمولة بضمانة هوندا، وتخضع الضمانة الأسسسية لما يلي:

- حالات الضمانة المطابقة لهذه المحركات للأغراض العامة تم وضعها من قبل هوندا لكل بلد.
- يتم تطبيق شروط الضمانة التي أعطاه المحرك التي سببها أي خلل بالمتصنيع أو مشاكل بالوصفات.
- لا يتم تطبيق الضمانة على البلدان التي لا يوجد فيها موزع هوندا.

**كيفيّة إصلاح جهازك تحت هذه الضمانة**

خذ جهازك إلى الوكيل الذي يتعامل بمشتريات المنطقة من هوندا أو الوكيل الذي اشتريته من مع مستند الشراء الذي استلمته عند وقت الشراء كبرهان على أن جهازك لا زال مشمول بالضمانة. إذا قرر الوكيل أن المحرك، في حاجة إلى إصلاح، يتم تنفيذ التصليح حسب الضمانة.

### 本田通用引擎國際保固通知

該OEM產品，中安裝的本田通用引擎包含有下列前提下的保固承諾。

- 保固條件應符合本田針對各國製定的通用引擎的保固條件。
- 保固條件適用於因任何製造或規格問題所造成的引擎故障。
- 該保固不適用於無本田經銷商的国家。

**如何使您的產品得到保固修理:**

將您的OEM產品送到辦理本 田動力產品的經銷商或您購買該產品的經銷商，出示購買時所得到的發票，以證明您的產品仍在保固期內。若經銷商判定該引擎需要修理時，就會得到保固修理。

### 혼다 범용엔진에 대한 보증수리 안내

이 OEM제품에 장착된 혼다 범용엔진은 혼다 보증수리 기준에 따라 다음과 같이 적용됩니다.

- 각 나라별 혼다가 정한 범용엔진 보증조건을 따릅니다.
- 엔진결함의 원인이 제조상 또는 제원상일 경우에 보증조건을 따릅니다.
- 보증수리는 혼다 디스트리뷰터가 없는 나라에서는 적용되지 않습니다.

**보증수리방법**

OEM 제품이 보증수리기간 내에 있다는 증명서인 품질 보증서와 영수증을 지참하고 혼다 범용엔진 딜러 또는 OEM 제품을 구매한 딜러에게 방문하면 됩니다. 만일 그 딜러가 판단하여 엔진 수리가 필요할 경우 보증수리가 진행될 것입니다.

### Honda 汎用エンジン 保証のご案内

このOEM 製品 (相手先ブランド製品) に搭載されたHonda汎用エンジンにはHondaの保証が適用されます。基本的な考え方は、以下の通りです。

- 保証条件は、その国においてHondaが定めている汎用エンジンの保証条件に従います。
- エンジン修理の原因が製造上、仕様上のトラブルによるものである場合に保証が適用されます。
- その国にHondaディストリビューターが無い場合は、保証は受けられません。

**保証修理の受け方**

保証期間内であることの確認のため、製品購入時の領収書と共に、Honda汎用製品を扱っているディーラー又はOEM製品をお買い上げになったディーラーに製品をお持ちください。Hondaエンジンを修理する必要があるとそのディーラーが判断した場合は、保証修理が行われます。

© Honda Motor Co., Ltd. Revised: March 2009 (PWS3374-B) Printed in U.S.A.

### INFORMATIONS SUR LA GARANTIE INTERNATIONALE DES MOTEURS A USAGE GENERAL Honda

Le moteur à usage général Honda installé sur ce matériel OEM est couvert par une garantie Honda dans les conditions suivantes:

- Les conditions de garantie sont conformes à celles pour le moteur à usage général établies par Honda pour chaque pays.
- Les conditions de garantie s'appliquent aux pannes de moteur causées par un problème de fabrication ou de spécification.
- La garantie ne s'applique pas aux pays où il n'existe pas de distributeur Honda.

**Comment faire réparer votre matériel sous la garantie:**

Amenez votre matériel OEM chez le revendeur s'occupant de matériels de puissance Honda ou chez le revendeur où vous avez acheté votre matériel, avec le reçu d'achat en main comme preuve que votre matériel est encore sous garantie. Si le revendeur estime que le moteur a besoin d'être réparé, la réparation aura lieu sous garantie.

### INFORMATIONEN ZUR INTERNATIONALEN GARANTIE FÜR Honda-INDUSTRIEMOTOREN

Der in diesem Erstausrüster-Produkt installierte Honda-Industriemotor ist unter den nachfolgend aufgeführten Voraussetzungen von der Honda-Garantie abgedeckt.

- Die für Industriemotoren geltenden Garantiebestimmungen wurden von Honda für jedes Land festgelegt.
- Die Garantie gilt für Motordefekte, die durch einen Fabrikationsfehler oder inkorrekte Spezifikationen verursacht wurden.
- Die Garantie gilt nicht in Ländern, in denen kein Honda-Großhändler vorhanden ist.

**Vorgehensweise bei einem Garantiefall:**

Bringen Sie Ihr Erstausrüster-Produkt zu einem Honda-Händler für motorgetriebene Geräte oder zu Ihrem Verkaufshändler. Zum Beweis, daß das Produkt noch durch die Garantie abgedeckt ist, muß zu dieser Zeit der Verkaufsbeleg vorgelegt werden. Nachdem der Händler bestätigt, daß eine Reparatur des Motors erforderlich ist, werden die nötigen Garantiarbeiten ausgeführt.

### INTERNATIONALE GARANTIE INFORMATIE VOOR Honda ALGEMEEN-GEbruIK MOTOREN

De Honda algemeen-gebruik motor die op dit EOM product is gemonteerd, is gedekt door een Honda garantie, waarbij het volgende in acht moet worden genomen:

- De garantievoorwaarden voldoen aan die voor de algemeen-gebruik motoren opgesteld door Honda voor ieder land.
- De garantievoorwaarden zijn van toepassing op motordefecten die veroorzaakt zijn door fabricage- of specificatiefouten.
- De garantie geldt niet in landen waar geen Honda distributeur is.

**Repareren van het product onder de garantie:**

Breng uw OEM product naar een dealer die Honda elektrische producten verkoopt of naar de dealer waarvan u het product heeft gekocht, tezamen met het bewijs van aankoop zodat de dealer kan zien dat het product nog onder de garantie is. Indien de dealer van oordeel is dat de motor gerepareerd moet worden, zal deze onder de garantie worden gerepareerd.

### INFORMAZIONI SULLA GARANTIA INTERNAZIONALE PER I MOTORI Honda PER USO GENERICO

La garanzia Honda è applicabile sui motori Honda a uso generico che equipaggiano macchine prodotte da altri costruttori ed è assoggettata alle seguenti regole:

- Le condizioni di garanzia sono conformi a quelle per i motori per uso generico stabilite da Honda per ogni nazione.
- Le condizioni di garanzia si applicano da problemi del motore causati da qualsiasi problema di produzione o specifico.
- La garanzia non si applica alle nazioni nelle quali non è presente nessun rivenditore Honda.

**Procedure per ottenere interventi in garanzia:**

Portare il prodotto di altro costruttore dal rivenditore che tratta prodotti motorizzati Honda o dal rivenditore dal quale si è acquistato il prodotto, con la ricevuta fornita nel momento dell'acquisto, come prova che il prodotto è ancora in garanzia. Se il rivenditore ritiene che il motore necessita di riparazioni, verranno eseguite le riparazioni in garanzia.

### INFORMACIÓN SOBRE LA GARANTÍA INTERNACIONAL DE LOS MOTORES Honda DE USO GENERAL

El motor Honda de uso general instalado en este producto de fabricante de equipo original (OEM) está cubierto por una garantía de Honda, bajo las condiciones siguientes.

- Las condiciones de garantía conforman las de los motores de uso general establecidas por Honda para cada país.
- Las condiciones de garantía se aplican a las averías de motores causadas por un problema de fabricación o de especificaciones.
- La garantía no se aplica en los países en los que no haya ningún distribuidor de Honda.

**Cómo hacer para que le reparen su producto en garantía:**

Lleve su producto OEM al concesionario que comercializa productos motorizados Honda o al concesionario donde usted compró su producto, llevando el recibo que le entregaron en el momento de la compra como prueba de que su producto está todavía en garantía. Si el concesionario cree que hay que reparar el motor, se le realizará la reparación aplicando la garantía.

### INFORMAÇÃO SOBRE A GARANTIA INTERNACIONAL PARA MOTORES Honda PARA USO GERAL

O motor Honda para uso geral neste produto OEM é coberto pela garantia Honda de acordo com os seguintes princípios.

- As condições da garantia conformam com as condições de garantia para motores de uso geral estabelecidas pela Honda no país em questão.
- As condições da garantia são para falhas do motor causadas por qualquer problema de fabricação ou especificação.
- A garantia não é válida em países onde não há um distribuidor Honda.

**Para obter o serviço sob a garantia:**

Lleve o seu produto OEM para um revendedor que venda produtos montados com motor Honda ou ao revendedor onde comprou o produto, com o recibo que recebeu no ato da compra como uma evidência que o produto ainda está na garantia. Se o revendedor julgar que o motor precisa ser reparado, o reparo será realizado através da garantia.

### 本田通用发动机国际保修通知

该OEM产品中安装的本田通用发动机包含有下列前提下的本田保固承诺。

- 保修条件应符合本田针对各国制定的通用发动机的保修条件。
- 保修条件适用于因任何制造或规格问题所造成的发动机故障。
- 该保修不适用于无本田经销商的国家。

**如何使您的产品得到保修修理:**

将您的OEM产品送到办理本田动力产品的经销商或您购买该产品的经销商，出示购买时所得到的发票，以证明您的产品仍在保修期内。若经销商判定该发动机需要修理时，就会得到保修修理。

### ข้อมูลเกี่ยวกับการรับประกันสินค้าระหว่างประเทศ สำหรับเครื่องยนต์เบนซินและมอเตอร์ Honda

เครื่องยนต์เบนซินและมอเตอร์ Honda ที่ได้รับการติดตั้งในผลิตภัณฑ์ OEM นี้ ได้รับความคุ้มครองภายใต้การรับประกันของ Honda ตามเงื่อนไขต่อไปนี้

- เงื่อนไขในการรับประกันจะขึ้นอยู่กับเครื่องยนต์เบนซินและมอเตอร์ที่ผลิตโดย Honda ในแต่ละประเทศ
- เงื่อนไขในการรับประกันจะขึ้นอยู่กับปัญหาการเลือกองค์ประกอบหรือสเปคที่ผิดที่แตกต่างจากสเปคหรือสเปคที่กำหนดไว้
- การรับประกันจะไม่มีผลกับประเทศที่ไม่มีตัวแทนจำหน่ายของ Honda

**การเข้ารับการซ่อมภายใต้เงื่อนไขการรับประกัน**

นำผลิตภัณฑ์ OEM ของท่านไปยังศูนย์จำหน่ายผลิตภัณฑ์ที่มีการทดลองกับทาง Honda เพื่อสเปคเครื่องยนต์หรือสเปคที่จำหน่ายที่ท่านได้ทำการซื้อผลิตภัณฑ์นั้นหรือศูนย์ในจังหวัดที่ท่านซื้อสินค้าในไทยเพื่อเป็นหลักฐานว่าผลิตภัณฑ์ของเรามีคุณภาพในช่วงเวลาของการรับประกันตามที่ท่านซื้อมาขอความช่วยเหลือที่ศูนย์หรือศูนย์ที่ใกล้กับท่านขอรับบริการจะได้รับการซ่อมภายใต้เงื่อนไขการรับประกัน



**ОФИЦИАЛЬНЫЙ ДИЛЕР В УКРАИНЕ:**

[storgom.ua](http://storgom.ua)

**ГРАФИК РАБОТЫ:**

Пн. – Пт.: с 8:30 по 18:30

Сб.: с 09:00 по 16:00

Вс.: с 10:00 по 16:00

**КОНТАКТЫ:**

+38 (044) 360-46-77

+38 (066) 77-395-77

+38 (097) 77-236-77

+38 (093) 360-46-77

Детальное описание товара: <https://storgom.ua/product/senokosilka-vari-ds-521-agatha.html>

Другие товары: <https://storgom.ua/senokosilki.html>