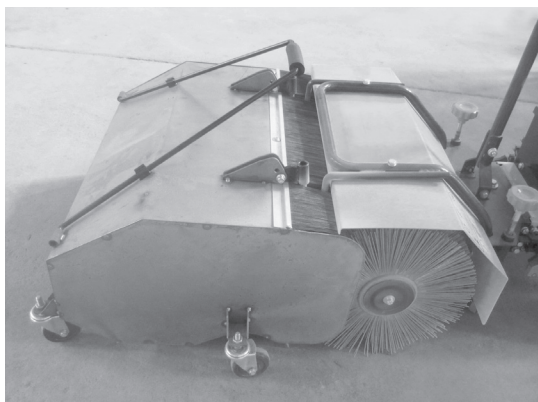


ЗАСТОСУВАННЯ ТА МОНТАЖ ДОДАТКОВОГО ОБЛАДНЯННЯ:

1



2

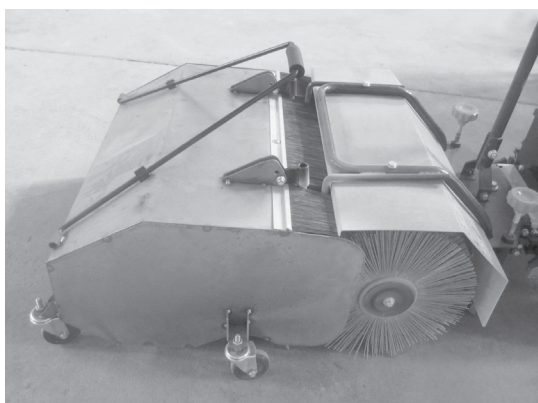


146 / 152

**HECHT**  
made for garden

ЗАСТОСУВАННЯ ТА МОНТАЖ ДОДАТКОВОГО ОБЛАДНЯННЯ:

1



2



146 / 152

**HECHT**  
made for garden

**HECHT**<sup>®</sup> **8616 SE**  
made for garden

ІНСТРУКЦІЯ ПО ВИКОРИСТАННЮ БЕНЗИНОВОЇ ЩІТКИ



Вітаємо, Ви придбали техніку фірми HECHT. Перед першим використанням, будь ласка, прочитайте це керівництво з експлуатації, будьте уважні!

**HECHT**<sup>®</sup> **8616 SE**  
made for garden

ІНСТРУКЦІЯ ПО ВИКОРИСТАННЮ БЕНЗИНОВОЇ ЩІТКИ



Вітаємо, Ви придбали техніку фірми HECHT. Перед першим використанням, будь ласка, прочитайте це керівництво з експлуатації, будьте уважні!



**EN** This manual contains important information about safety, installation, operation, maintenance, storage, and troubleshooting. The instructions in a safe place to be able to find information in the future or for other users. Given the constant technological development and adaptation to the latest exacting standards of the EU technical and design changes may be carried out without prior notice. Photographs are for illustrative purposes only, and may not exactly match the product itself. It is not possible to exercise any legal claims associated with this operator's manual. In case of doubt, contact the importer or retailer.

**UA** У цьому посібнику подано важливу інформацію про безпеку, установку, експлуатацію, технічне обслуговування, зберігання, пошук і усунення несправностей. Тримайте інструкцію в надійному місці, щоб мати можливість знайти інформацію в майбутньому або для інших користувачів. З огляду на постійний технологічний розвиток адаптація до останніх зі строгими стандартами технічних і конструктивних змін ЄС може здійснюватись без попереднього повідомлення. Фотографії представлені тільки в ілюстративних цілях і не можуть точно відповідати саму продукту. Це не можливо здійснити в зв'язку з юридичними вимогами, пов'язаними з цим Керівництвом по експлуатації. У разі виникнення сумнівів зверніться до імпортера або продавця.

**CS** Tento návod obsahuje důležité informace o bezpečnosti, montáži, provozu, údržbě, uskladnění a řešení případných problémů, proto jej dobře uschovejte pro možnost vyhledání informací v budoucnu a pro další uživatele. Vzhledem k stálému vývoji a přizpůsobování nejnovějším náročným normám EU mohou být na výrobcích prováděny technické a optické změny bez předchozího upozornění. Fotografie použité v manuálu jsou pouze ilustrační a nemusí se přesně shodovat s dodaným výrobkem. Nelze uplatňovat jakékoli právní nároky související s tímto návodem k obsluze. V případě nejasností kontaktujte dovozce nebo prodejce.

**SK** Tento návod obsahuje dôležité informácie o bezpečnosti, montáži, prevádzke, údržbe, uskladnení a riešení prípadných problémov preto ho dobre uschovajte pre možnosť vyhľadania informácií v budúcnosti a pre ďalších užívateľov. Vzhľadom k stálemu technickému vývoju a prispôsobovaniu najnovším náročným normám EÚ môžu byť robené technické a optické zmeny bez predchádzajúceho upozornenia. Fotografie použité v manuáli sú len ilustračné a nemusia sa presne zhodovať s dodaným výrobkom. Nie je možné uplatňovať akékoľvek právne nároky súvisiace s týmto návodom k obsluhu. V prípade nejasností kontaktujte dovozcu alebo predajcu.

**PL** Przedkładana instrukcja zawiera ważne informacje dotyczące bezpieczeństwa, montażu, eksploatacji, konserwacji, przechowywania oraz usuwania ewentualnych usterek. W związku z tym instrukcję należy odpowiednio przechować w celu umożliwienia wyszukania informacji w przyszłości oraz dla jej stosowania przez dalszych użytkowników. Ze względu na ciągły rozwój oraz proces dostosowywania do najnowszych, wymagających norm Unii Europejskiej, w wyrobach mogą być wprowadzone zmiany techniczne i graficzne bez wcześniejszego zawiadomienia. Fotografie zastosowane w instrukcji mają jedynie charakter obrazowy i nie muszą dokładnie zgadzać się z dostarczoną maszyną. Wykluczone są jakiegokolwiek roszczenia prawne związane z przedkładaną instrukcją obsługi. W przypadku wątpliwości należy kontaktować się z importerem lub ze sprzedawcą.

# www.hecht.cz

DG-0705014

Distribution and service / Vertrieb und Service / Distribuce a servis / Distribúcia a servis / Dystrybucja i serwis  
**WERCO spol. s r.o. • U Mototechny 131 • 251 62 Tehovec • www.werco.cz**  
**WERCO SK, spol. s r.o. • Letisková 20 • 971 01 Prievidza • www.werco.sk**  
**WERCO Polska Sp. z o.o. • Mickiewicza 54 • 66-450 Bogdaniec • www.wercopolska.pl**  
**Hubertus Bäumer GmbH • Brock 7 • 48346 Ostbevern • www.hecht-garten.de**

2 / 152

**HECHT**  
made for garden

**HECHT**  
made for garden

41 / 152

**EN** This manual contains important information about safety, installation, operation, maintenance, storage, and troubleshooting. The instructions in a safe place to be able to find information in the future or for other users. Given the constant technological development and adaptation to the latest exacting standards of the EU technical and design changes may be carried out without prior notice. Photographs are for illustrative purposes only, and may not exactly match the product itself. It is not possible to exercise any legal claims associated with this operator's manual. In case of doubt, contact the importer or retailer.

**UA** У цьому посібнику подано важливу інформацію про безпеку, установку, експлуатацію, технічне обслуговування, зберігання, пошук і усунення несправностей. Тримайте інструкцію в надійному місці, щоб мати можливість знайти інформацію в майбутньому або для інших користувачів. З огляду на постійний технологічний розвиток адаптація до останніх зі строгими стандартами технічних і конструктивних змін ЄС може здійснюватись без попереднього повідомлення. Фотографії представлені тільки в ілюстративних цілях і не можуть точно відповідати саму продукту. Це не можливо здійснити в зв'язку з юридичними вимогами, пов'язаними з цим Керівництвом по експлуатації. У разі виникнення сумнівів зверніться до імпортера або продавця.

**CS** Tento návod obsahuje důležité informace o bezpečnosti, montáži, provozu, údržbě, uskladnění a řešení případných problémů, proto jej dobře uschovejte pro možnost vyhledání informací v budoucnu a pro další uživatele. Vzhledem k stálému vývoji a přizpůsobování nejnovějším náročným normám EU mohou být na výrobcích prováděny technické a optické změny bez předchozího upozornění. Fotografie použité v manuálu jsou pouze ilustrační a nemusí se přesně shodovat s dodaným výrobkem. Nelze uplatňovat jakékoli právní nároky související s tímto návodem k obsluze. V případě nejasností kontaktujte dovozce nebo prodejce.

**SK** Tento návod obsahuje dôležité informácie o bezpečnosti, montáži, prevádzke, údržbe, uskladnení a riešení prípadných problémov preto ho dobre uschovajte pre možnosť vyhľadania informácií v budúcnosti a pre ďalších užívateľov. Vzhľadom k stálemu technickému vývoju a prispôsobovaniu najnovším náročným normám EÚ môžu byť robené technické a optické zmeny bez predchádzajúceho upozornenia. Fotografie použité v manuáli sú len ilustračné a nemusia sa presne zhodovať s dodaným výrobkom. Nie je možné uplatňovať akékoľvek právne nároky súvisiace s týmto návodom k obsluhu. V prípade nejasností kontaktujte dovozcu alebo predajcu.

**PL** Przedkładana instrukcja zawiera ważne informacje dotyczące bezpieczeństwa, montażu, eksploatacji, konserwacji, przechowywania oraz usuwania ewentualnych usterek. W związku z tym instrukcję należy odpowiednio przechować w celu umożliwienia wyszukania informacji w przyszłości oraz dla jej stosowania przez dalszych użytkowników. Ze względu na ciągły rozwój oraz proces dostosowywania do najnowszych, wymagających norm Unii Europejskiej, w wyrobach mogą być wprowadzone zmiany techniczne i graficzne bez wcześniejszego zawiadomienia. Fotografie zastosowane w instrukcji mają jedynie charakter obrazowy i nie muszą dokładnie zgadzać się z dostarczoną maszyną. Wykluczone są jakiegokolwiek roszczenia prawne związane z przedkładaną instrukcją obsługi. W przypadku wątpliwości należy kontaktować się z importerem lub ze sprzedawcą.

# www.hecht.cz

DG-0705014

Distribution and service / Vertrieb und Service / Distribuce a servis / Distribúcia a servis / Dystrybucja i serwis  
**WERCO spol. s r.o. • U Mototechny 131 • 251 62 Tehovec • www.werco.cz**  
**WERCO SK, spol. s r.o. • Letisková 20 • 971 01 Prievidza • www.werco.sk**  
**WERCO Polska Sp. z o.o. • Mickiewicza 54 • 66-450 Bogdaniec • www.wercopolska.pl**  
**Hubertus Bäumer GmbH • Brock 7 • 48346 Ostbevern • www.hecht-garten.de**

2 / 152

**HECHT**  
made for garden

**HECHT**  
made for garden

41 / 152

- Ми утилізуємо старі електроприлади безкоштовно.

## ГАРАНТІЯ ДВИГУНА

Точно так же, як і всі механічні пристрої, двигуни повинні періодичного обслуговування і заміни запасних частин для того, щоб працювати правильно. Гарантія не пов'язана з такою ремонт, коли термін служби частини двигуна був вичерпаний нормальної експлуатації.

Термін служби двигуна залежить від умов, в яких вона функціонує і по догляду за яке дається до нього. Гарантія не відноситься до носіння, викликаних пилом, бруду, піску або інших абразивних матеріалів, які проникали в двигун внаслідок неправильного обслуговування с. це гарантія відноситься тільки до матеріальних і виробничих дефектів. Тому не питайте заміну назад оплата пристроїв, в яких може бути зібраний двигун. Гарантія не відноситься або для ремонту викликане наступними причинами:

- Використання інших оригінальних запасних частин
- Елементи управління або пристрою, які роблять починаючи важко, привести до зниження вихідної потужності і скоротити термін служби (контакт виробника пристрою).
- негерметичної карбюратори, паливні шланги зупинені, вилучені клапани або інші дефекти, спричинені використанням забруднений або старе паливо. Використовуйте тільки свіжий скили вільний бензин і стабілізатор палива.
- Частини, які стерто або зламаних внаслідок роботи з недостатнім рівнем масла, використовуючи брудні або масло неправильні специфікації. Використовуйте масло, рекомендоване виробником.
- Ремонт або регулювання з'єднаних частин або складання, наприклад, зубчасті муфти, пульти дистанційного керування і схоже, не оригінальні.
- Пошкодження або знос деталей, викликане частинками бруду, які проникли в двигун через неправильне технічне обслуговування або складання повітряного фільтра або з використанням неоригінальних очищувача або фільтра інкрустацією.

ГАРАНТІЯ ДВИГУНА  
 НЕНАЛЕЖНЕ ТЕХНІЧНЕ ОБСЛУГОВУВАННЯ:

- 42
- Частини, які були пошкоджені через двигуна рознос або перегріву, що викликається засмічення або блокуючи охолоджуючі ребра або маховику простір травую, чіпсів або грязей або пошкодження, викликані двигуном робота в закритому приміщенні.
  - пошкодження двигуна або його частин ергономічної вібрації, викликані послабши вузол двигуна, скошування ножи, ослаблені або незбалансовані маховики, неправильне влаштування кріплення до валу двигуна, рознос або інший неправильна робота.
  - вкрителену чи поломкою клонували після удару жорсткої об'єкта або для клинових ременів перенатяження.
  - пошкодження двигуна або його частина, наприклад, камера згорання, клапани, клапанні сікла, клапана провідний або спалювання стартера котушки в результаті використання неправильного палива - наприклад, скрапленний газ, природний газ, невірні бензин і т.д.

- Ми утилізуємо старі електроприлади безкоштовно.

## ГАРАНТІЯ ДВИГУНА

Точно так же, як і всі механічні пристрої, двигуни повинні періодичного обслуговування і заміни запасних частин для того, щоб працювати правильно. Гарантія не пов'язана з такою ремонт, коли термін служби частини двигуна був вичерпаний нормальної експлуатації.

Термін служби двигуна залежить від умов, в яких вона функціонує і по догляду за яке дається до нього. Гарантія не відноситься до носіння, викликаних пилом, бруду, піску або інших абразивних матеріалів, які проникали в двигун внаслідок неправильного обслуговування с. це гарантія відноситься тільки до матеріальних і виробничих дефектів. Тому не питайте заміну назад оплата пристроїв, в яких може бути зібраний двигун. Гарантія не відноситься або для ремонту викликане наступними причинами:

- Використання інших оригінальних запасних частин
- Елементи управління або пристрою, які роблять починаючи важко, привести до зниження вихідної потужності і скоротити термін служби (контакт виробника пристрою).
- негерметичної карбюратори, паливні шланги зупинені, вилучені клапани або інші дефекти, спричинені використанням забруднений або старе паливо. Використовуйте тільки свіжий скили вільний бензин і стабілізатор палива.
- Частини, які стерто або зламаних внаслідок роботи з недостатнім рівнем масла, використовуючи брудні або масло неправильні специфікації. Використовуйте масло, рекомендоване виробником.
- Ремонт або регулювання з'єднаних частин або складання, наприклад, зубчасті муфти, пульти дистанційного керування і схоже, не оригінальні.
- Пошкодження або знос деталей, викликане частинками бруду, які проникли в двигун через неправильне технічне обслуговування або складання повітряного фільтра або з використанням неоригінальних очищувача або фільтра інкрустацією.

ГАРАНТІЯ ДВИГУНА  
 НЕНАЛЕЖНЕ ТЕХНІЧНЕ ОБСЛУГОВУВАННЯ:

- 42
- Частини, які були пошкоджені через двигуна рознос або перегріву, що викликається засмічення або блокуючи охолоджуючі ребра або маховику простір травую, чіпсів або грязей або пошкодження, викликані двигуном робота в закритому приміщенні.
  - пошкодження двигуна або його частин ергономічної вібрації, викликані послабши вузол двигуна, скошування ножи, ослаблені або незбалансовані маховики, неправильне влаштування кріплення до валу двигуна, рознос або інший неправильна робота.
  - вкрителену чи поломкою клонували після удару жорсткої об'єкта або для клинових ременів перенатяження.
  - пошкодження двигуна або його частина, наприклад, камера згорання, клапани, клапанні сікла, клапана провідний або спалювання стартера котушки в результаті використання неправильного палива - наприклад, скрапленний газ, природний газ, невірні бензин і т.д.

## УТИЛІЗАЦІЯ

- Утилізуйте ваші пристрої, аксесуари та упаковку відповідно до вимог охорони навколишнього середовища в центр збору на утилізацію.
- Ця машина не відноситься до звичайних побутових відходів. Збереження її навколишнє середовище та здайте цей пристрій для призначених пунктів збору, де воно буде отримано безкоштовно. Для отримання додаткової інформації, будь ласка, зверніться до місцевої влади або до найближчого пункту збору. Неправильна утилізація може бути покарана відповідно до національних правил.
- Бензин і масло небезпечні відходи. Утилізуйте його в правильному напрямку. Він не належить до сміття. Що стосується нафти і утилізації палива зверніться до правоохоронних органів, в сервісний центр або до центру обслуговування.

## ГАРАНТІЯ НА МАШИНУ

- Наш період гарантії якості для даного пристрою становить 24 місяці.
- Для корпоративних, комерційних, муніципальних та інших, крім приватного використання, період гарантії якості знижується до 12 місяців, відповідно до положень законодавства.
- Всі продукти призначені для використання в домашніх умовах, якщо не існує інша інформація, що міститься в інструкції по експлуатації. При використанні іншого або в протиріччі з інструкцією вимога не визнається законною.

- Неприпустимий вибір продукту є той факт, що продукт не відповідає вашим вимогам, не може бути підставою для скарги. Покупець знайомий з властивостями продукту.
- Покупець має право попросити продавця перевірити функціональність продукту і ознайомитися з його роботою.

- Умовою для отримання гарантійних вимог є те, що керівні принципи по експлуатації, обслуговування, очищення, зберігання і технічного обслуговування були дотримані.
- Пошкодження, викликані природним зносом, перевантаженням, неправильним використанням або втручанням поза авторизованим сервісним центром протягом гарантійного терміну, виключаються з гарантії.
- Гарантія не поширюється на знос, викликані звичайним використанням і компонентів, відомих як загальних витратних матеріалів (наприклад, плата за обслуговування, фільтри, леза, клинових і зубчастих ременів, ланцюгів, вуглеців, ущільнення, свічки запалювання).

- З гарантії виключаються знос продукту або його частин в результаті нормального використання продукту або його частин продукту (наприклад, низький заряд батареї або зменшити ємність акумулятора після періоду звичайного життя 6 міс і інших деталей, схильних до природнього зношення).

- Проданими товарами за нижчою ціною, гарантія не поширюється на дефекти, для яких низька ціна була узгоджена.

- Пошкодження в результаті дефектів матеріалу або виробника будуть усунені безкоштовно шляхом поставки чи ремонту. Передбачається, що пристрій повертається в наш сервісний центр в нерозібраному вигляді і з доказом покупки.

- Очищення, технічне обслуговування, контроль і вирівнювання інструменту не гарантійний акт і платні послуги.

- Для ремонту, які не підпадають під дію гарантії, ви можете його відремонтувати в нашому сервісному центрі, як платну послугу.

- Ми будемо розглядати тільки ті пристрої, які були доставлені в чистоті, також упаковані досить і оплачені. Пристрої, відправлені в неоплачувану, як і громіздких вантажів, експрес або по спеціальному перевезенні вантажу - не будуть прийняті

- У разі обгрунтованої претензії по гарантії, будь ласка, звертайтеся в наш сервісний центр. Там ви отримаєте додаткову інформацію.

## УТИЛІЗАЦІЯ

- Утилізуйте ваші пристрої, аксесуари та упаковку відповідно до вимог охорони навколишнього середовища в центр збору на утилізацію.
- Ця машина не відноситься до звичайних побутових відходів. Збереження її навколишнє середовище та здайте цей пристрій для призначених пунктів збору, де воно буде отримано безкоштовно. Для отримання додаткової інформації, будь ласка, зверніться до місцевої влади або до найближчого пункту збору. Неправильна утилізація може бути покарана відповідно до національних правил.
- Бензин і масло небезпечні відходи. Утилізуйте його в правильному напрямку. Він не належить до сміття. Що стосується нафти і утилізації палива зверніться до правоохоронних органів, в сервісний центр або до центру обслуговування.

## ГАРАНТІЯ НА МАШИНУ

- Наш період гарантії якості для даного пристрою становить 24 місяці.
- Для корпоративних, комерційних, муніципальних та інших, крім приватного використання, період гарантії якості знижується до 12 місяців, відповідно до положень законодавства.
- Всі продукти призначені для використання в домашніх умовах, якщо не існує інша інформація, що міститься в інструкції по експлуатації. При використанні іншого або в протиріччі з інструкцією вимога не визнається законною.

- Неприпустимий вибір продукту є той факт, що продукт не відповідає вашим вимогам, не може бути підставою для скарги. Покупець знайомий з властивостями продукту.
- Покупець має право попросити продавця перевірити функціональність продукту і ознайомитися з його роботою.

- Умовою для отримання гарантійних вимог є те, що керівні принципи по експлуатації, обслуговування, очищення, зберігання і технічного обслуговування були дотримані.

- Пошкодження, викликані природним зносом, перевантаженням, неправильним використанням або втручанням поза авторизованим сервісним центром протягом гарантійного терміну, виключаються з гарантії.
- Гарантія не поширюється на знос, викликані звичайним використанням і компонентів, відомих як загальних витратних матеріалів (наприклад, плата за обслуговування, фільтри, леза, клинових і зубчастих ременів, ланцюгів, вуглеців, ущільнення, свічки запалювання).

- З гарантії виключаються знос продукту або його частин в результаті нормального використання продукту або його частин продукту (наприклад, низький заряд батареї або зменшити ємність акумулятора після періоду звичайного життя 6 міс і інших деталей, схильних до природнього зношення).

- Проданими товарами за нижчою ціною, гарантія не поширюється на дефекти, для яких низька ціна була узгоджена.

- Пошкодження в результаті дефектів матеріалу або виробника будуть усунені безкоштовно шляхом поставки чи ремонту. Передбачається, що пристрій повертається в наш сервісний центр в нерозібраному вигляді і з доказом покупки.

- Очищення, технічне обслуговування, контроль і вирівнювання інструменту не гарантійний акт і платні послуги.

- Для ремонту, які не підпадають під дію гарантії, ви можете його відремонтувати в нашому сервісному центрі, як платну послугу.

- Ми будемо розглядати тільки ті пристрої, які були доставлені в чистоті, також упаковані досить і оплачені. Пристрої, відправлені в неоплачувану, як і громіздких вантажів, експрес або по спеціальному перевезенні вантажу - не будуть прийняті

- У разі обгрунтованої претензії по гарантії, будь ласка, звертайтеся в наш сервісний центр. Там ви отримаєте додаткову інформацію.

Розташування деталей.....	4
Ілюстроване керівництво.....	5
Запасні частини.....	10
Додаткові аксесуари.....	11
Спеціальні символи.....	12
Специфікації.....	16
Бензинова щітка-інструкція.....	17

MASCHINEN-BESCHREIBUNG.....	4
ILLUSTRIERTEN ANHANG.....	5
ERSATZTEILE.....	10
EMPFEHLENSWERTES ZUBEHÖR.....	11
SICHERHEITSSYMBOLS.....	12
TECHNISCHE DATEN.....	16
MOTOR KEHRMASCHINE - ORIGINALBETRIEBSANLEITUNG.....	42
INSTALLIEREN UND VERWENDEN VON WÄHLBARE ZUBEHÖR.....	146
ANERKENNUNG DER NUTZUNGS- UND GARANTIEBEDINGUNGEN.....	150
EG-KONFORMITÄTSEKKLÄRUNG.....	152

POPIS STROJE.....	4
OBRAZOVÁ PŘÍLOHA.....	5
NÁHRADNÍ DÍLY.....	10
DOPORUČENÉ PŘÍSLUŠENSTVÍ.....	11
BEZPEČNOSTNÍ SYMBOLY.....	12
SPECIFIKACE.....	16
MOTOROVY ROTAČNÍ KARTÁČ - NÁVOD K POUŽITÍ.....	67
POUŽITÍ A MONTÁŽ VOLITELNÉHO PŘÍSLUŠENSTVÍ.....	146
POTVRZENÍ O SEZNÁMENÍ SE S OBSLUHOU ZAŘÍZENÍ.....	150
ES PROHLÁŠENÍ O SHODĚ.....	152

POPIS STROJA.....	4
OBRAZOVÁ PRÍLOHA.....	5
NÁHRADNÉ DIELY.....	10
DOPORUČENÉ PRÍSLUŠENSTVO.....	11
BEZPEČNOSTNÉ SYMBOLY.....	12
ŠPECIFIKÁCIA.....	16
MOTOROVÁ KEFA - NÁVOD NA POUŽITIE.....	92
POUŽITIE A MONTÁŽ VOLITELNÉHO PRÍSLUŠENSTVA.....	146
POTVRDENIE O ZOZNÁMENÍ SA S OBSLUHOU ZARIADENIA.....	150
ES VYHLÁSENIE O ZHODE.....	152

OPIS URZĄDZENIA.....	4
ZAŁĄCZNIK ZDJĘCIA.....	5
CZĘŚCI ZAMIENNE.....	10
ZALECANE WYPOSAŻENIE.....	11
SYMBOLS BEZPIECZEŃSTWA.....	12
DANE TECHNICZNE.....	16
SZCZOTKA OBROTOWA - INSTRUKCJA OBSŁUGI.....	118
UŻYCI E I MONTAŻ OPCJONALNYCH AKCESORIÓW.....	146
POTWIERDZENIE ZAPOZNANIA SIĘ Z EKSPLOATACJĄ URZĄDZENIA.....	150
DEKLARACJA ZGODNOŚCI WE.....	152

Розташування деталей.....	4
Ілюстроване керівництво.....	5
Запасні частини.....	10
Додаткові аксесуари.....	11
Спеціальні символи.....	12
Специфікації.....	16
Бензинова щітка-інструкція.....	17

MASCHINEN-BESCHREIBUNG.....	4
ILLUSTRIERTEN ANHANG.....	5
ERSATZTEILE.....	10
EMPFEHLENSWERTES ZUBEHÖR.....	11
SICHERHEITSSYMBOLS.....	12
TECHNISCHE DATEN.....	16
MOTOR KEHRMASCHINE - ORIGINALBETRIEBSANLEITUNG.....	42
INSTALLIEREN UND VERWENDEN VON WÄHLBARE ZUBEHÖR.....	146
ANERKENNUNG DER NUTZUNGS- UND GARANTIEBEDINGUNGEN.....	150
EG-KONFORMITÄTSEKKLÄRUNG.....	152

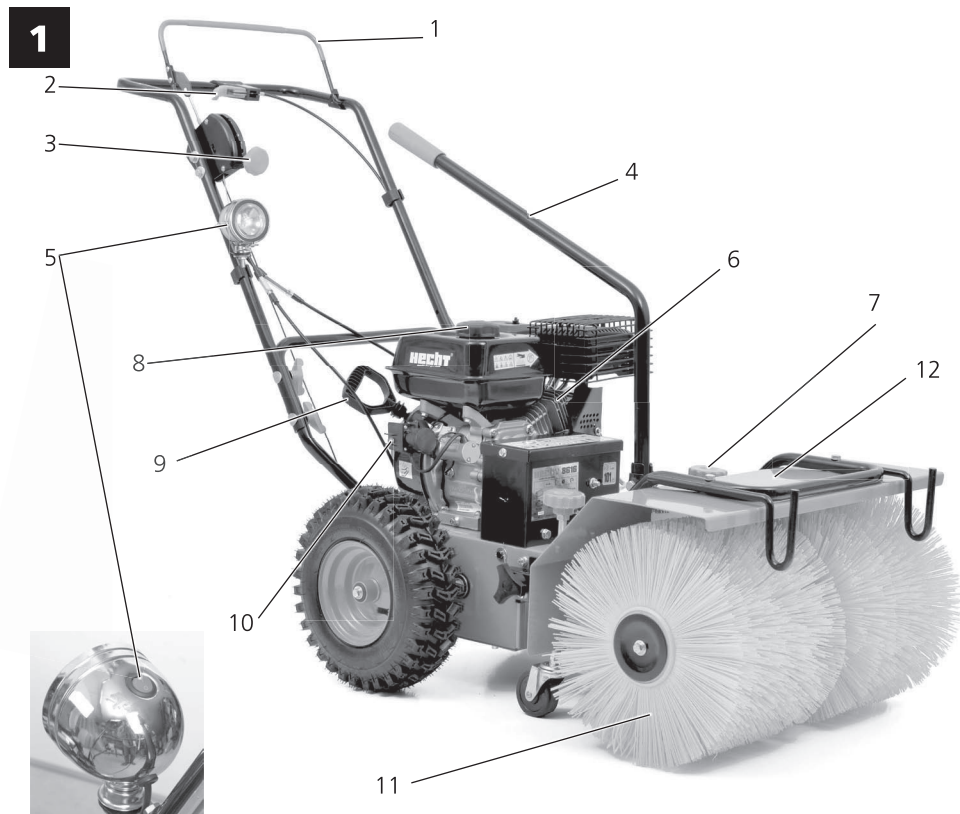
POPIS STROJE.....	4
OBRAZOVÁ PŘÍLOHA.....	5
NÁHRADNÍ DÍLY.....	10
DOPORUČENÉ PŘÍSLUŠENSTVÍ.....	11
BEZPEČNOSTNÍ SYMBOLY.....	12
SPECIFIKACE.....	16
MOTOROVY ROTAČNÍ KARTÁČ - NÁVOD K POUŽITÍ.....	67
POUŽITÍ A MONTÁŽ VOLITELNÉHO PŘÍSLUŠENSTVÍ.....	146
POTVRZENÍ O SEZNÁMENÍ SE S OBSLUHOU ZAŘÍZENÍ.....	150
ES PROHLÁŠENÍ O SHODĚ.....	152

POPIS STROJA.....	4
OBRAZOVÁ PRÍLOHA.....	5
NÁHRADNÉ DIELY.....	10
DOPORUČENÉ PRÍSLUŠENSTVO.....	11
BEZPEČNOSTNÉ SYMBOLY.....	12
ŠPECIFIKÁCIA.....	16
MOTOROVÁ KEFA - NÁVOD NA POUŽITIE.....	92
POUŽITIE A MONTÁŽ VOLITELNÉHO PRÍSLUŠENSTVA.....	146
POTVRDENIE O ZOZNÁMENÍ SA S OBSLUHOU ZARIADENIA.....	150
ES VYHLÁSENIE O ZHODE.....	152

OPIS URZĄDZENIA.....	4
ZAŁĄCZNIK ZDJĘCIA.....	5
CZĘŚCI ZAMIENNE.....	10
ZALECANE WYPOSAŻENIE.....	11
SYMBOLS BEZPIECZEŃSTWA.....	12
DANE TECHNICZNE.....	16
SZCZOTKA OBROTOWA - INSTRUKCJA OBSŁUGI.....	118
UŻYCI E I MONTAŻ OPCJONALNYCH AKCESORIÓW.....	146
POTWIERDZENIE ZAPOZNANIA SIĘ Z EKSPLOATACJĄ URZĄDZENIA.....	150
DEKLARACJA ZGODNOŚCI WE.....	152



## РОЗТАШУВАННЯ ДЕТАЛЕЙ

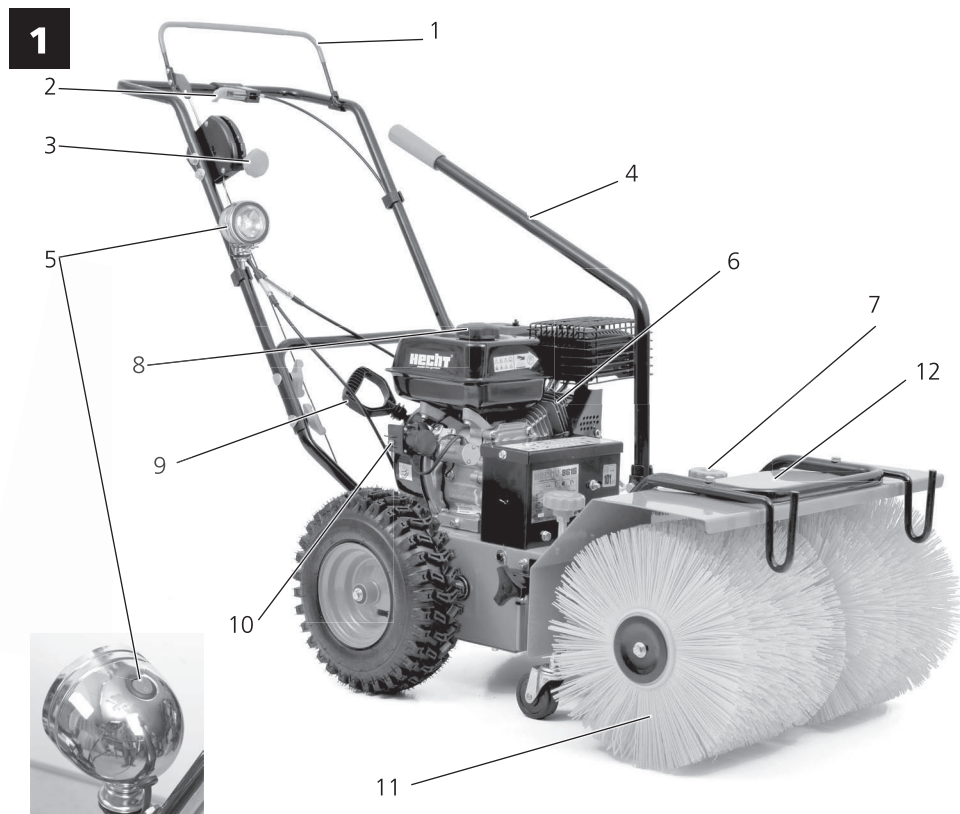


EN	UA	CS	SK	PL
1. Walk-around clutch handle	Управління приводом		Páka pojazdu	Dźwignia uruchamiająca napęd maszyny
2. Screwed clutch handle	Ручка зчеплення	Páka pohonu zamatacího válce	Páka pohonu zamatacieho valca	Dźwignia uruchamiająca szczotki lub noże
3. Engaging handling	Важіль перемикання передач	Páka pro nastavení rychlosti	Páka pre nastavenie rýchlosti	Dźwignia do regulacji prędkości
4. The lever to adjust the angle	Важіль ругулювання кута нахилу		Páka pre nastavenie uhla	Uchwyt do kierowania
5. Lamp - switch	Лампа освітлення	Světlo met - spínač	Svetlomet - spínač	Światło - przełącznik
6. Engine	Двигун	Motor	Motor	Silnik
7. The lever to adjust the height	Важіль регулювання висоти щітки	Nastavení výšky zam. válce	Nastavenie výšky zam. valca	Regulacja pracy wysokości szczotek

4 / 152

**hecht**  
made for garden

## РОЗТАШУВАННЯ ДЕТАЛЕЙ



EN	UA	CS	SK	PL
1. Walk-around clutch handle	Управління приводом		Páka pojazdu	Dźwignia uruchamiająca napęd maszyny
2. Screwed clutch handle	Ручка зчеплення	Páka pohonu zamatacího válce	Páka pohonu zamatacieho valca	Dźwignia uruchamiająca szczotki lub noże
3. Engaging handling	Важіль перемикання передач	Páka pro nastavení rychlosti	Páka pre nastavenie rýchlosti	Dźwignia do regulacji prędkości
4. The lever to adjust the angle	Важіль ругулювання кута нахилу		Páka pre nastavenie uhla	Uchwyt do kierowania
5. Lamp - switch	Лампа освітлення	Světlo met - spínač	Svetlomet - spínač	Światło - przełącznik
6. Engine	Двигун	Motor	Motor	Silnik
7. The lever to adjust the height	Важіль регулювання висоти щітки	Nastavení výšky zam. válce	Nastavenie výšky zam. valca	Regulacja pracy wysokości szczotek

4 / 152

**hecht**  
made for garden

## ЩІТКА

Проблема	Можлива причина	Вирішення
Підмітальна щітка не працює	В щітку попали сторонні предмети	Встановіть трос
	Трос занадто вільний	Видаліть сторонні предмети і перевірте чи підмітальна щітка не пошкоджена
Глибина підмітання занадто мала	Підмітальна установка занадто низька	Встановіть більшу висоту
	Зношені щітки	Замініть щітки

## СНІГООЧИСНИК

Проблема	Можлива причина	Вирішення
Шнек не обертається	Блокування сторонніми предметами	Почистити
	Зрізний штифт зламаний	Замініти зламаний штифт
	Приводний ремінь шнека ковзає	Налаштуйте ремінь і відрегулюйте управління тросом
Шнек не зупиняється, коли важіль звільняється	Приводний ремінь шнека в неправильному положенні	Замініть ремінь
	Приводний ремінь шнека в неправильному положенні	Налаштуйте ремінь
Снігоочисник викидає на одну сторону	Тиск в шинах не рівний	Налаштуйте тиск в шинах
	Шини на нерівності	Об'єднайте шини
	Лезо скребка нерівно відрегульовано	Налаштуйте лезо скребка
Недостатній або відсутній викид	Блок викиду снігу заблокований	Почистіть блок викиду снігу
	Шнек не обертається	Налаштуйте трос приводу зчеплення
	Болти пошкоджені	Замініть зрізані болти

⚠ УВАГА! Несправності, які не можуть бути виправлені за допомогою цієї таблиці можуть бути усунені за допомогою авторизованого сервісного центру.

## СЕРВІС ТА ЗАПАСНІ ЗАПЧАСТИНИ

- Чи ваш бензиновий інструмент обслуговується кваліфікованим фахівцем з ремонту з використанням тільки оригінальних запасних частин? Це буде гарантувати, що безпека бензинового інструменту підтримується.

EN

DE

CS

SK

PL

**hecht**  
made for garden

39 / 152

## ЩІТКА

Проблема	Можлива причина	Вирішення
Підмітальна щітка не працює	В щітку попали сторонні предмети	Встановіть трос
	Трос занадто вільний	Видаліть сторонні предмети і перевірте чи підмітальна щітка не пошкоджена
Глибина підмітання занадто мала	Підмітальна установка занадто низька	Встановіть більшу висоту
	Зношені щітки	Замініть щітки

## СНІГООЧИСНИК

Проблема	Можлива причина	Вирішення
Шнек не обертається	Блокування сторонніми предметами	Почистити
	Зрізний штифт зламаний	Замініти зламаний штифт
	Приводний ремінь шнека ковзає	Налаштуйте ремінь і відрегулюйте управління тросом
Шнек не зупиняється, коли важіль звільняється	Приводний ремінь шнека в неправильному положенні	Замініть ремінь
	Приводний ремінь шнека в неправильному положенні	Налаштуйте ремінь
Снігоочисник викидає на одну сторону	Тиск в шинах не рівний	Налаштуйте тиск в шинах
	Шини на нерівності	Об'єднайте шини
	Лезо скребка нерівно відрегульовано	Налаштуйте лезо скребка
Недостатній або відсутній викид	Блок викиду снігу заблокований	Почистіть блок викиду снігу
	Шнек не обертається	Налаштуйте трос приводу зчеплення
	Болти пошкоджені	Замініть зрізані болти

⚠ УВАГА! Несправності, які не можуть бути виправлені за допомогою цієї таблиці можуть бути усунені за допомогою авторизованого сервісного центру.

## СЕРВІС ТА ЗАПАСНІ ЗАПЧАСТИНИ

- Чи ваш бензиновий інструмент обслуговується кваліфікованим фахівцем з ремонту з використанням тільки оригінальних запасних частин? Це буде гарантувати, що безпека бензинового інструменту підтримується.

EN

DE

CS

SK

PL

**hecht**  
made for garden

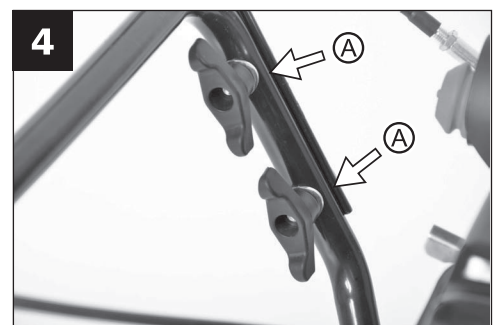
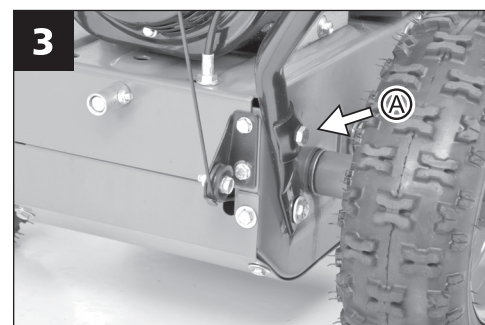
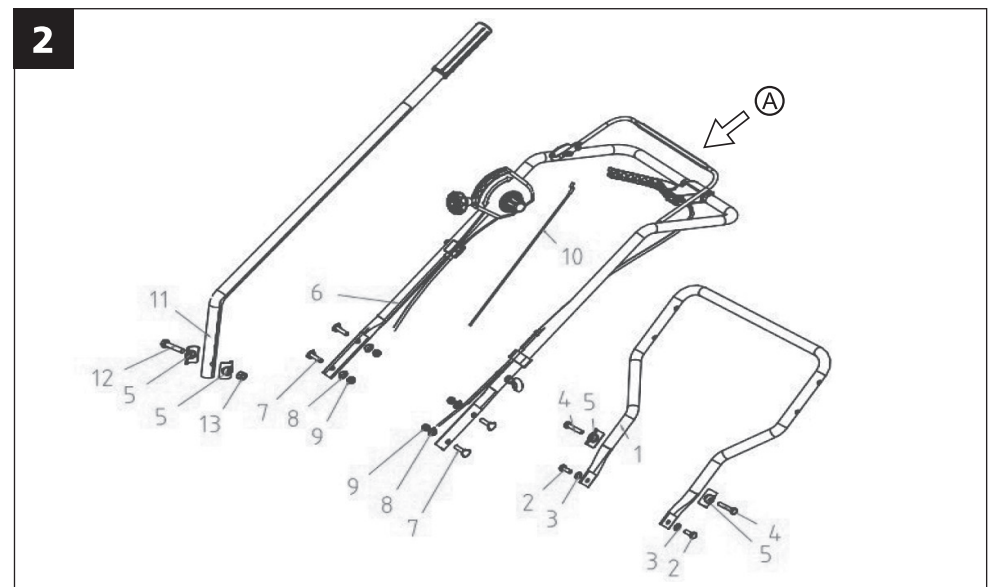
39 / 152



ДВИГУН		
Проблема	Ймовірна причина	Коригувальна дія
Двигун не запускається	Вимикач двигуна не в "I" положенні (ON)	Встановіть вимикач двигуна в положення "I"
	Паливний кран закритий	Відкрийте паливний кран
	Неправильне положення важеля повітряної заслінки	Холодний двигун - поставте важіль повітряної заслінки в положення підсосу ділянки двигуна - переведіть важіль повітряної заслінки в положення RUN
	Вилка не встановлені в роз'єм	Вставте вилку в роз'єм
	Свічка запалювання забруднена або несправна	Очистіть або замініть свічку запалювання
	Некоректна відстань між електродами свічки запалювання	Встановіть електроди на відстані до 0,7 -0,8 мм
	Паливний бак порожній	Добавте паливо
Двигун виключився після початку роботи	Старе паливо	Замініть паливо
	Повітряний фільтр забруднений	Почистіть фільтр
	Занадто велика відстань між електродами свічки запалювання	Встановіть електроди на відстані до 0,7 -0,8 мм
В іншому випадку	Свічка запалювання забруднена або несправна	Очистіть або замініть свічку запалювання
	Кабель або вилка не вставлені	Закріпіть роз'єм вилки на свічку запалювання. Закріпіть кабель свічки запалювання
	Паливо брудне	Очистіть паливний фільтр
	Повітряний отвір в кришці паливного бака заблокований	Замініть кришку бачка
Двигуна при високих оборотах	Повітряний фільтр забруднений	Очистіть повітряний фільтр
	Старе паливо	Замініть паливо
	Занадто мала відстань між електродами свічки запалювання	Встановіть електроди на відстані до 0,7 -0,8 мм
Двигун має малу потужність	Повітряний фільтр забруднений	Очистіть повітряний фільтр
	Підмігальні щітки заблоковані сторонніми предметами	Видаліть сторонні предмети
Двигун занадто нагрівається	Система охолодження повітря заблокована	Відкрийте доступ до вентиляційної жалюзі
	Занадто мало моторного масла	Додайте моторне масло
	Повітряний фільтр забруднений	

EN	DE	CS	SK	PL
8. Fuel tank cap	Кришка паливного бака	Víko palivové nádrže	Veko palivovej nádrže	Wiekło zbiornika paliwa
9. Recoil starter	Стартер	Rukojeť startéru	Rukovät štartéra	Rączka startera
10. El. starter button	Електростартер	Tlačítko el. startéru	Tlačidlo el. štartéra	Przycisk el. rozrusznika
11. Sweeping cylinder	Підметальна щітка	Zametací válec	Zametací valec	Szczotka zamiatania
12. Guard sweeping war	Захист для підметальної щітки	Ochranný kryt zam. válce	Ochranný kryt zam. valca	Osłona szczotki zamiatania

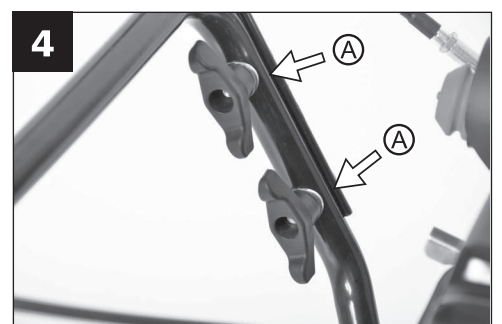
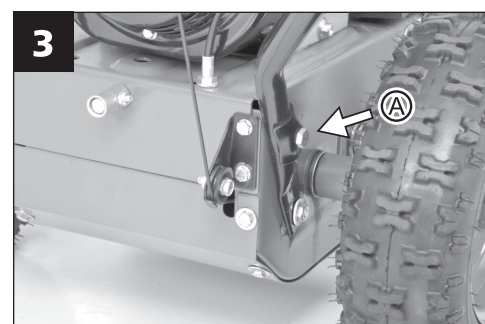
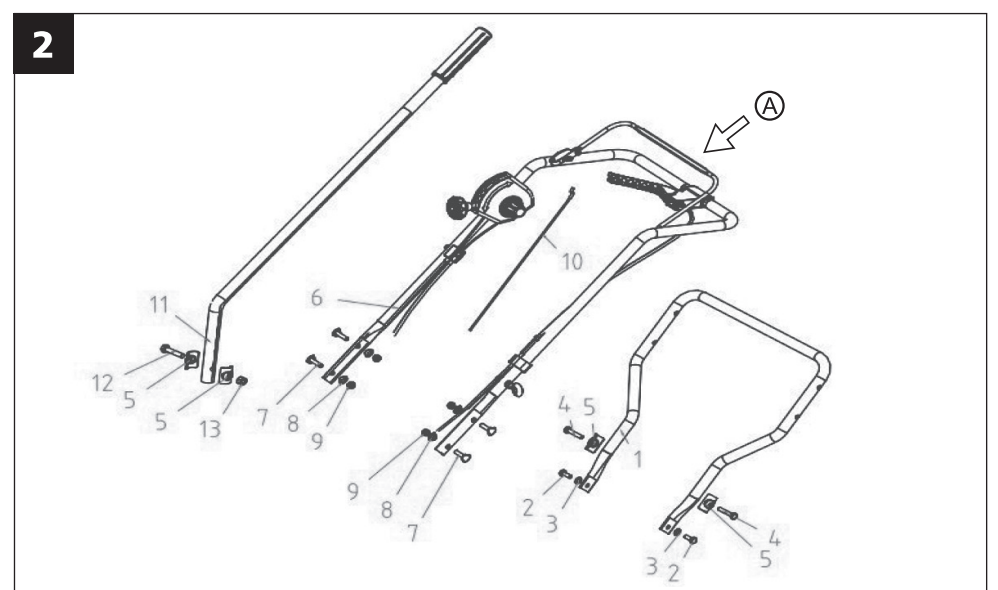
## ІЛЮСТРОВАНЕ КЕРІВНИЦТВО



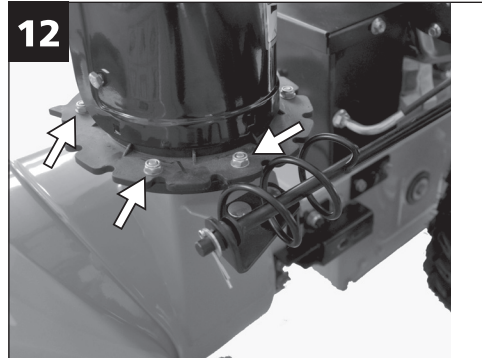
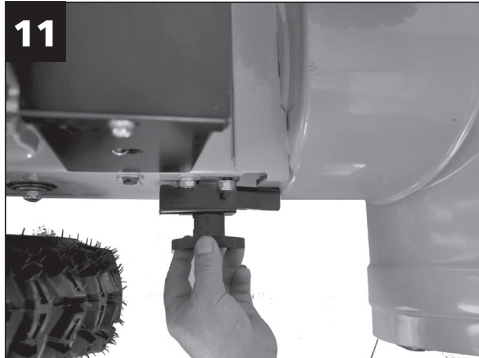
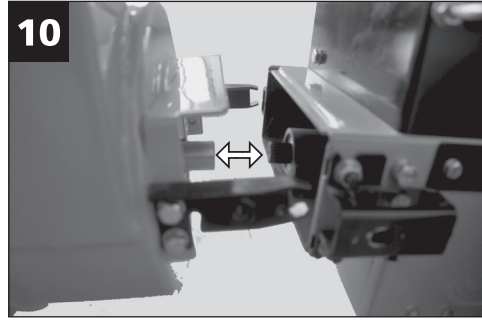
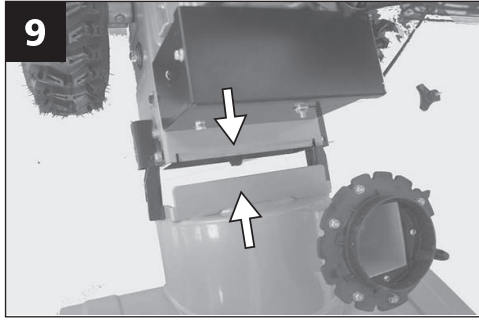
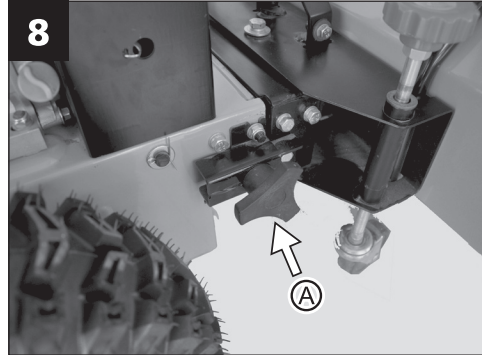
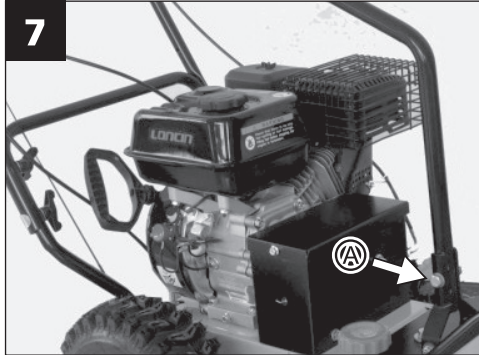
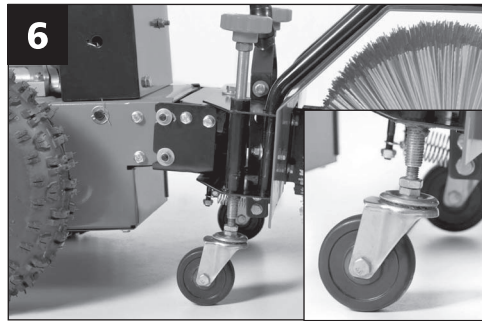
ДВИГУН		
Проблема	Ймовірна причина	Коригувальна дія
Двигун не запускається	Вимикач двигуна не в "I" положенні (ON)	Встановіть вимикач двигуна в положення "I"
	Паливний кран закритий	Відкрийте паливний кран
	Неправильне положення важеля повітряної заслінки	Холодний двигун - поставте важіль повітряної заслінки в положення підсосу ділянки двигуна - переведіть важіль повітряної заслінки в положення RUN
	Вилка не встановлені в роз'єм	Вставте вилку в роз'єм
	Свічка запалювання забруднена або несправна	Очистіть або замініть свічку запалювання
	Некоректна відстань між електродами свічки запалювання	Встановіть електроди на відстані до 0,7 -0,8 мм
	Паливний бак порожній	Добавте паливо
Двигун виключився після початку роботи	Старе паливо	Замініть паливо
	Повітряний фільтр забруднений	Почистіть фільтр
	Занадто велика відстань між електродами свічки запалювання	Встановіть електроди на відстані до 0,7 -0,8 мм
В іншому випадку	Свічка запалювання забруднена або несправна	Очистіть або замініть свічку запалювання
	Кабель або вилка не вставлені	Закріпіть роз'єм вилки на свічку запалювання. Закріпіть кабель свічки запалювання
	Паливо брудне	Очистіть паливний фільтр
	Повітряний отвір в кришці паливного бака заблокований	Замініть кришку бачка
Двигуна при високих оборотах	Повітряний фільтр забруднений	Очистіть повітряний фільтр
	Старе паливо	Замініть паливо
	Занадто мала відстань між електродами свічки запалювання	Встановіть електроди на відстані до 0,7 -0,8 мм
Двигун має малу потужність	Повітряний фільтр забруднений	Очистіть повітряний фільтр
	Підмігальні щітки заблоковані сторонніми предметами	Видаліть сторонні предмети
Двигун занадто нагрівається	Система охолодження повітря заблокована	Відкрийте доступ до вентиляційної жалюзі
	Занадто мало моторного масла	Додайте моторне масло
	Повітряний фільтр забруднений	

EN	DE	CS	SK	PL
8. Fuel tank cap	Кришка паливного бака	Víko palivové nádrže	Veko palivovej nádrže	Wiekło zbiornika paliwa
9. Recoil starter	Стартер	Rukojeť startéru	Rukovät štartéra	Rączka startera
10. El. starter button	Електростартер	Tlačítko el. startéru	Tlačidlo el. štartéra	Przycisk el. rozrusznika
11. Sweeping cylinder	Підметальна щітка	Zametací válec	Zametací valec	Szczotka zamiatania
12. Guard sweeping war	Захист для підметальної щітки	Ochranný kryt zam. válce	Ochranný kryt zam. valca	Osłona szczotki zamiatania

## ІЛЮСТРОВАНЕ КЕРІВНИЦТВО







- Кришка блоку з відповідним захисним кожухом, яка не зберігає вологу. Не використовуйте листовий пластик в якості прикриття пилу. Волога навколо машини, сприяють іржі і корозії.

- При зберіганні машини в непровітрюваному приміщенні змастіть маслом або силіконовим маслом особливо всі рухомі частини, кабелі, підшипники.

- Очистіть зовнішню частину двигуна і машини

- Зберігайте машину в хорошому стані, в разі необхідності звертайтеся в сервісний центр.

- Не перевозьте прибиральну машину при нахилі вперед, назад або в бік, щоб не вивести її з експлуатації.

- Не зберігайте прибиральну машину у вологих приміщеннях, в приміщеннях, де зберігаються добрива, в стійлах або поруч з ними. Нахил може призвести до витoku моторного масла, потрапити в навколишнє середовище.

#### ЗБЕРІГАННЯ ПАЛИВА:

- Зберігайте бензин тільки в спеціальній канистрі, в іншому випадку існує небезпека забруднення палива.
- Якщо ви використовуєте забруднений бензин є ризик неправильної роботи двигуна або його пошкодження.
- Мінімальний термін використання палива, яке ви можете використовувати -14 днів. Не використовуйте паливо старше 14 днів.

#### ЗБЕРІГАННЯ ДВИГУНА:

- Двигуни, які зберігаються понад 30 днів, вимагають особливої уваги.
- Необхідно запобігти створенню відкладень смол в паливній системі та в основних частинах карбюратора.

- Якщо паливний бак містить окислений або бензин з додаванням спирту або ефіру запустіть двигун, поки все паливо не буде відпрацьовано.

- Замініть моторне масло.

- Виверніть свічку запалювання і залийте в циліндр 15 мл моторного масла. Закріпіть знову свічку запалювання і повільно поверніть двигун так, що масло було рівномірно розподілено на поршень і циліндр.

- Очистіть двигун.

- Для захисту моторного палива використовуйте стабілізатор, який доступний на заправних станціях.

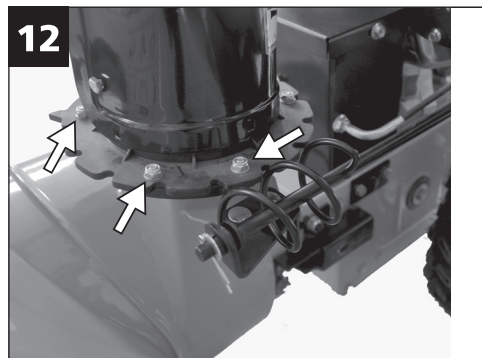
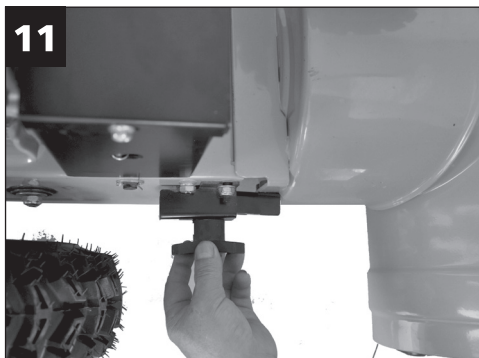
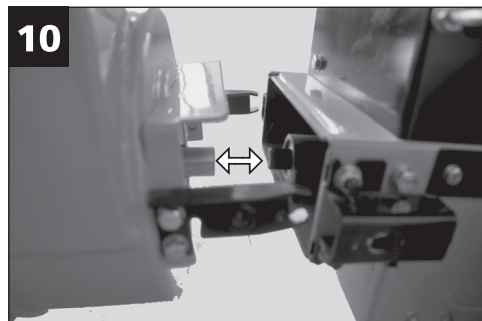
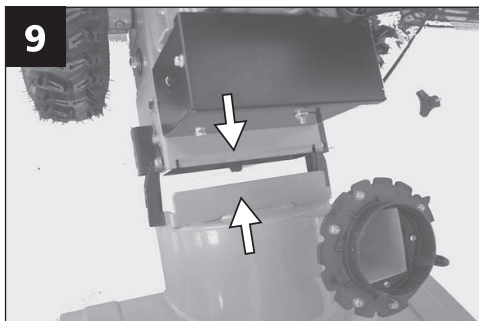
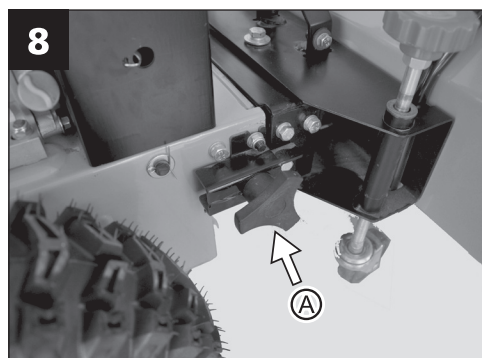
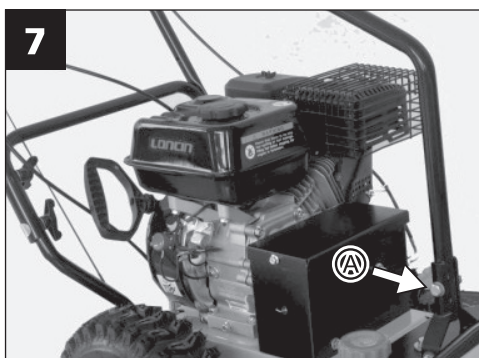
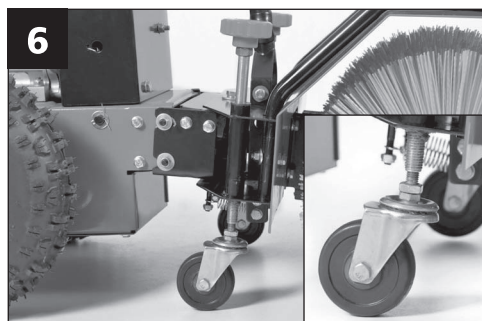
**⚠ Увага:** Ніколи не зберігайте двигун в безпосередній близькості від печі, кухонної плити, водонагрівачів, інших пристроїв, які можуть виробляти іскри.

- Якщо паливо залишається в машині довше, ніж 30 днів, це може привести до зупинки паливної системи.

#### ВИРІШЕННЯ ПРОБЛЕМ:

Проблеми, з якими ви зустрічаєтесь під час роботи з машиною мають в основному дуже прості причини, яку ви можете вирішити самостійно. Якщо у вас є сумніви або якщо ремонт є більш складним, зверніться в авторизований сервісний центр. Всі ремонтні роботи робіть в авторизованих сервісних центрах, які використовують тільки оригінальні запасні частини.

**⚠ ОБЕРЕЖНО!** Поломки вашої машини, які вимагають більшого втручання завжди повинні бути усунені в авторизованому сервісному центрі. Несанкціоноване втручання може привести до поломки.



- Кришка блоку з відповідним захисним кожухом, яка не зберігає вологу. Не використовуйте листовий пластик в якості прикриття пилу. Волога навколо машини, сприяють іржі і корозії.

- При зберіганні машини в непровітрюваному приміщенні змастіть маслом або силіконовим маслом особливо всі рухомі частини, кабелі, підшипники.

- Очистіть зовнішню частину двигуна і машини

- Зберігайте машину в хорошому стані, в разі необхідності звертайтеся в сервісний центр.

- Не перевозьте прибиральну машину при нахилі вперед, назад або в бік, щоб не вивести її з експлуатації.

- Не зберігайте прибиральну машину у вологих приміщеннях, в приміщеннях, де зберігаються добрива, в стійлах або поруч з ними. Нахил може призвести до витoku моторного масла, потрапити в навколишнє середовище.

#### ЗБЕРІГАННЯ ПАЛИВА:

- Зберігайте бензин тільки в спеціальній канистрі, в іншому випадку існує небезпека забруднення палива.
- Якщо ви використовуєте забруднений бензин є ризик неправильної роботи двигуна або його пошкодження.
- Мінімальний термін використання палива, яке ви можете використовувати -14 днів. Не використовуйте паливо старше 14 днів.

#### ЗБЕРІГАННЯ ДВИГУНА:

- Двигуни, які зберігаються понад 30 днів, вимагають особливої уваги.
- Необхідно запобігти створенню відкладень смол в паливній системі та в основних частинах карбюратора.

- Якщо паливний бак містить окислений або бензин з додаванням спирту або ефіру запустіть двигун, поки все паливо не буде відпрацьовано.

- Замініть моторне масло.

- Виверніть свічку запалювання і залийте в циліндр 15 мл моторного масла. Закріпіть знову свічку запалювання і повільно поверніть двигун так, що масло було рівномірно розподілено на поршень і циліндр.

- Очистіть двигун.

- Для захисту моторного палива використовуйте стабілізатор, який доступний на заправних станціях.

**⚠ Увага:** Ніколи не зберігайте двигун в безпосередній близькості від печі, кухонної плити, водонагрівачів, інших пристроїв, які можуть виробляти іскри.

- Якщо паливо залишається в машині довше, ніж 30 днів, це може привести до зупинки паливної системи.

#### ВИРІШЕННЯ ПРОБЛЕМ:

Проблеми, з якими ви зустрічаєтесь під час роботи з машиною мають в основному дуже прості причини, яку ви можете вирішити самостійно. Якщо у вас є сумніви або якщо ремонт є більш складним, зверніться в авторизований сервісний центр. Всі ремонтні роботи робіть в авторизованих сервісних центрах, які використовують тільки оригінальні запасні частини.

**⚠ ОБЕРЕЖНО!** Поломки вашої машини, які вимагають більшого втручання завжди повинні бути усунені в авторизованому сервісному центрі. Несанкціоноване втручання може привести до поломки.



EN

**ЗАМІНА МАСЛА:**

Увага: Не зливайте масло при працюючому двигуні!  
Тепле масло стікає швидко.



1. Відключіть провід свічки запалювання і тримайте його подалі від свічки запалювання
2. Помістіть відповідний контейнер поряд з двигуном, щоб злити відпрацьоване масло.
3. Зніміть кришку заливної горловини/масляний щуп (рис. 18a).
4. Відкрутіть болт (рис. 18b) і злийте масло в контейнер, злегка нахиливши двигун в сторону маслосазливної горловини/щупі.

⚠ Утилізуйте використане моторне масло таким способом, який є сумісним з навколишнім середовищем. Ми пропонуємо вам прийняти відпрацьоване масло в герметичному контейнері до місцевого центру утилізації або сервісну станцію для рекультивції. Не викидайте його в сміття та не виливайте його на землю або каналізацію.

5. Встановіть зливний болт. З двигуном в горизонтальному положенні, заповніть до верхньої мітки на щупі рекомендованим маслом.

⚠ **УВАГА!** Запуск двигуна з низьким рівнем масла може привести до пошкодження двигуна.

6. Встановіть на місце кришку заливної горловини / вимірювальний стрижень надійно.

❗ **ПРИМІТКА:** Не змінюйте якимось чином номінальну швидкість двигуна (карбюратор або на бічній стороні регулятора).

Ваш двигун встановлювали на заводі-виробнику і недотриманням швидкості двигуна може бути небезпечно для вашої безпеки та безпеки інших. Якщо параметри двигуна змінюються в будь-якому випадку, гарантія буде скасована.

**ТРАНСПОРТУВАННЯ:**

Для маніпуляції з машиною зробіть наступні кроки: Запустіть двигун, ручку зчеплення управління самостійного приводу і перемістіть машину в потрібне місце. Ви можете звертатися з машиною і без власного приводу. Відпустіть важіль управління зсуву холостого ходу. Перемістіть машину в потрібне місце. Перед транспортуванням машини за допомогою транспортного засобу вимкніть двигун і почекайте, поки охолоне. Від'єднати роз'єм свічки запалювання. Транспортувати снігоочисник в горизонтальному положенні, машина повинна бути закріплена на транспортному засобі, планкою ременями. Завжди перевіряйте важливі деталі в керівництві, якщо машина повинна зберігатися протягом тривалого часу.

**ЗБЕРІГАННЯ:**

Для зберігання, що перевищує 14 днів додати стабілізатор палива, щоб продовжити термін зберігання палива.

- Якщо апарат не використовуватиметься протягом 30 днів або довше, або якщо це кінець сезону, обладнання повинно зберігатися належним чином. Наступні дії по зберіганню нижче, щоб забезпечити максимальну продуктивність від машини ще на багато років.
- Зберігайте машину в сухому, чистому і теплоізоляційний місці, недоступному для сторонніх осіб.

36 / 152

**HECHT**  
made for garden

**HECHT**  
made for garden

7 / 152

EN

**ЗАМІНА МАСЛА:**

Увага: Не зливайте масло при працюючому двигуні!  
Тепле масло стікає швидко.



1. Відключіть провід свічки запалювання і тримайте його подалі від свічки запалювання
2. Помістіть відповідний контейнер поряд з двигуном, щоб злити відпрацьоване масло.
3. Зніміть кришку заливної горловини/масляний щуп (рис. 18a).
4. Відкрутіть болт (рис. 18b) і злийте масло в контейнер, злегка нахиливши двигун в сторону маслосазливної горловини/щупі.

⚠ Утилізуйте використане моторне масло таким способом, який є сумісним з навколишнім середовищем. Ми пропонуємо вам прийняти відпрацьоване масло в герметичному контейнері до місцевого центру утилізації або сервісну станцію для рекультивції. Не викидайте його в сміття та не виливайте його на землю або каналізацію.

5. Встановіть зливний болт. З двигуном в горизонтальному положенні, заповніть до верхньої мітки на щупі рекомендованим маслом.

⚠ **УВАГА!** Запуск двигуна з низьким рівнем масла може привести до пошкодження двигуна.

6. Встановіть на місце кришку заливної горловини / вимірювальний стрижень надійно.

❗ **ПРИМІТКА:** Не змінюйте якимось чином номінальну швидкість двигуна (карбюратор або на бічній стороні регулятора).

Ваш двигун встановлювали на заводі-виробнику і недотриманням швидкості двигуна може бути небезпечно для вашої безпеки та безпеки інших. Якщо параметри двигуна змінюються в будь-якому випадку, гарантія буде скасована.

**ТРАНСПОРТУВАННЯ:**

Для маніпуляції з машиною зробіть наступні кроки: Запустіть двигун, ручку зчеплення управління самостійного приводу і перемістіть машину в потрібне місце. Ви можете звертатися з машиною і без власного приводу. Відпустіть важіль управління зсуву холостого ходу. Перемістіть машину в потрібне місце. Перед транспортуванням машини за допомогою транспортного засобу вимкніть двигун і почекайте, поки охолоне. Від'єднати роз'єм свічки запалювання. Транспортувати снігоочисник в горизонтальному положенні, машина повинна бути закріплена на транспортному засобі, планкою ременями. Завжди перевіряйте важливі деталі в керівництві, якщо машина повинна зберігатися протягом тривалого часу.

**ЗБЕРІГАННЯ:**

Для зберігання, що перевищує 14 днів додати стабілізатор палива, щоб продовжити термін зберігання палива.

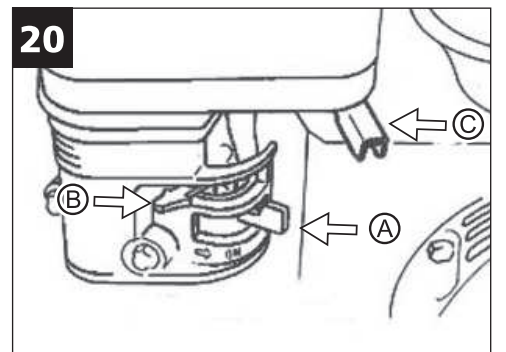
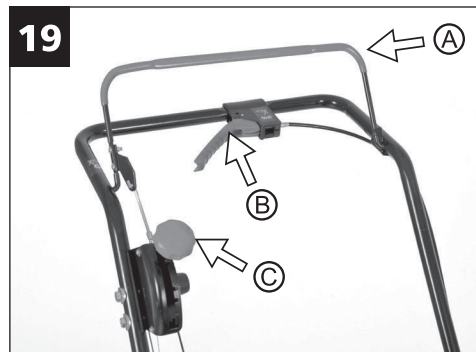
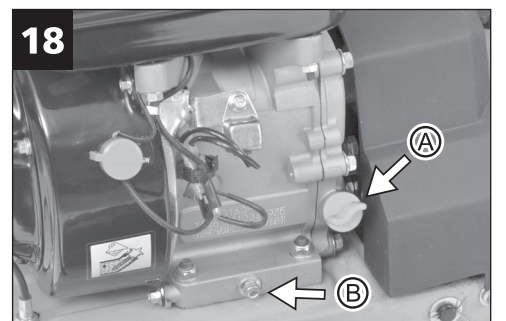
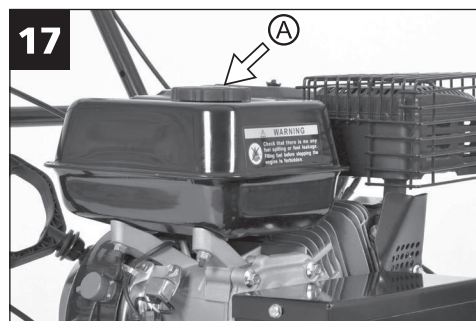
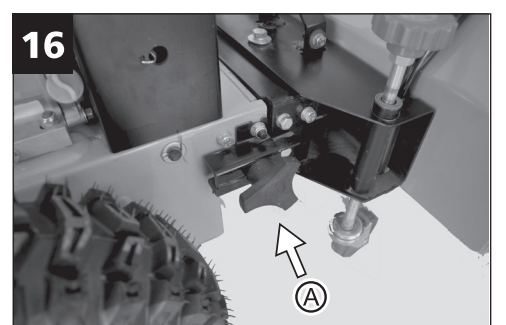
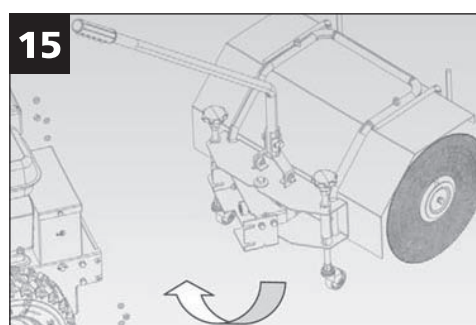
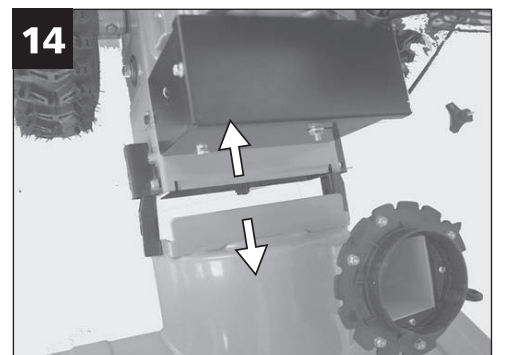
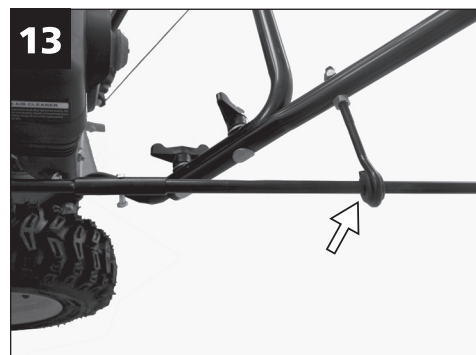
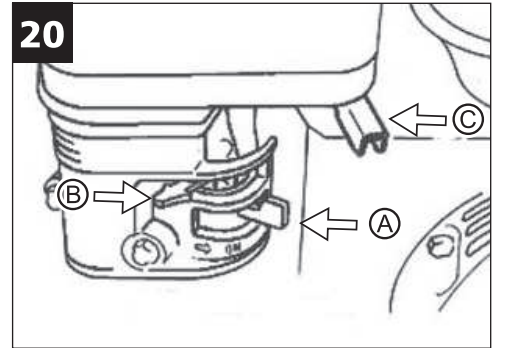
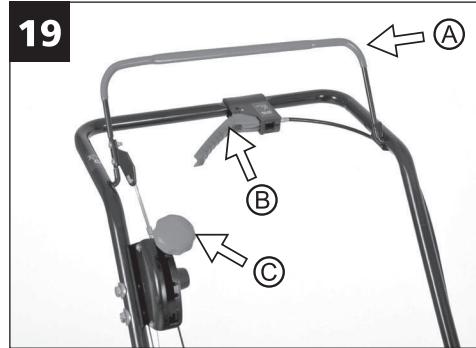
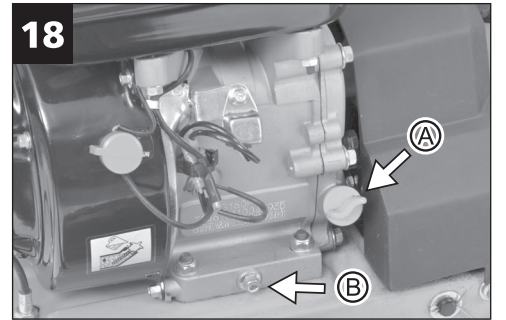
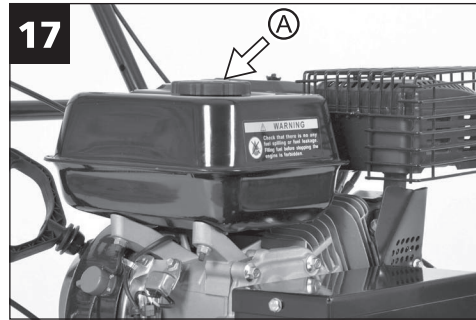
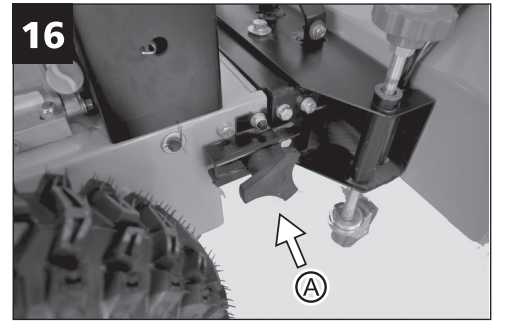
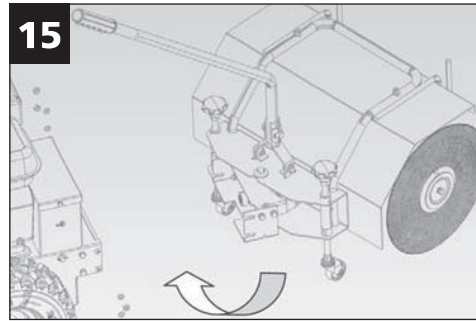
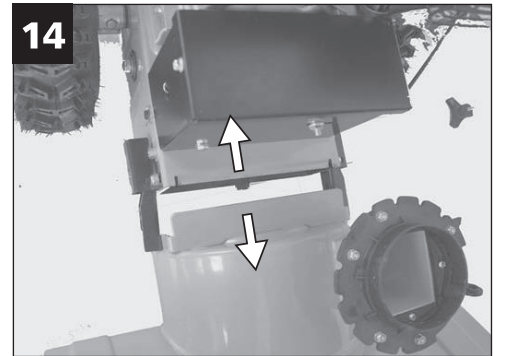
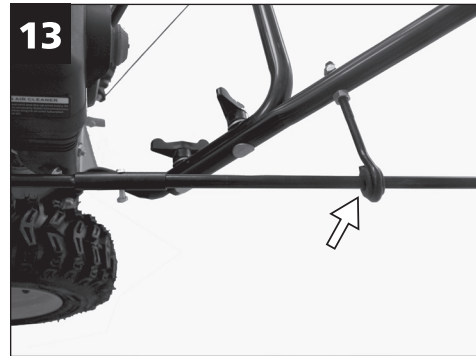
- Якщо апарат не використовуватиметься протягом 30 днів або довше, або якщо це кінець сезону, обладнання повинно зберігатися належним чином. Наступні дії по зберіганню нижче, щоб забезпечити максимальну продуктивність від машини ще на багато років.
- Зберігайте машину в сухому, чистому і теплоізоляційний місці, недоступному для сторонніх осіб.

36 / 152

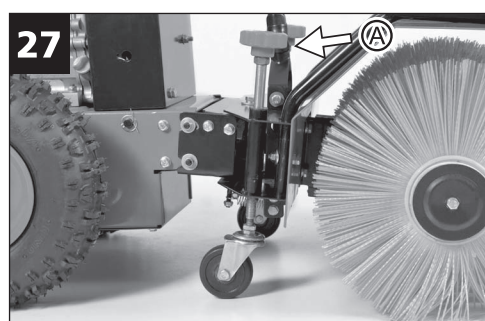
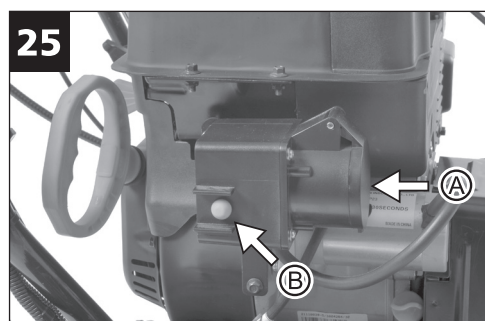
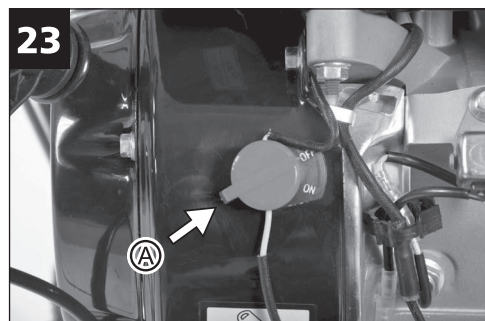
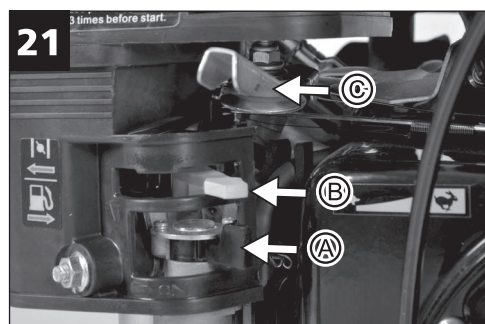
**HECHT**  
made for garden

**HECHT**  
made for garden

7 / 152







повністю обладнаний для обслуговування і ремонту. Для того, щоб забезпечити найвищу якість та надійність, використовуйте тільки нові оригінальні наші запчастини для ремонту і заміни.

#### ОЧИЩУВАЧ ПОВІТРЯ:

Брудний повітряний фільтр обмежить потік повітря в карбюратор і приведе до погіршення експлуатаційних характеристик двигуна. Очистіть очисник повітря кожного разу, коли двигун працює.

**УВАГА!** Експлуатація двигуна без повітряного фільтра або з пошкодженим фільтром повітря, дозволить бруду попадати в двигун, викликаючи швидкий знос двигуна. Цей тип пошкодження не покривається гарантією.

#### ФІЛЬТР ОЧИСТКИ ПОВІТРЯ:

1. Відкрутіть гайку (рис. 33A).
2. Зніміть кришку.
3. Фільтруючий елемент (рис. 34A) в мильній воді. НЕ ВИКОРИСТОВУВАТИ БЕНЗИН!
4. Суше повітря в фільтруючому елементі.
5. Помістіть кілька крапель моторного масла на фільтр і стиснути щільно, щоб рівномірно розподілити масло та видалити і будь-який надлишок масла.
6. Встановіть на місце фільтр.

**Примітка:** якщо фільтр зношений, порваний, пошкоджений - замініть фільтр.

#### СВІЧКА ЗАПАЛЮВАННЯ:

Для досягнення найкращих результатів, замініть свічку запалювання через кожні 100 годин роботи. Використовуйте тільки рекомендовані свічки запалювання, які є правильними для нормальної роботи двигуна. Для того, щоб знайти фактичні типи рекомендованих свічок запалювання, зверніться в авторизований сервісний центр.

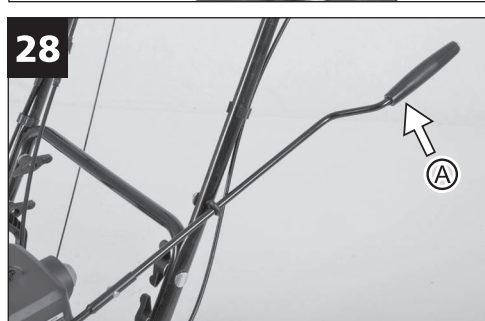
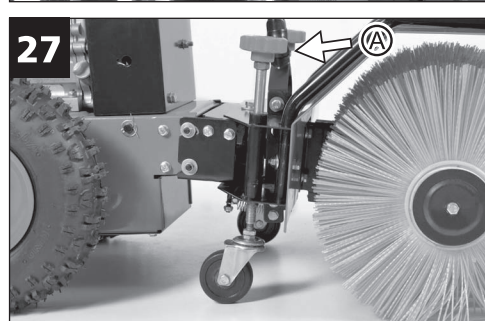
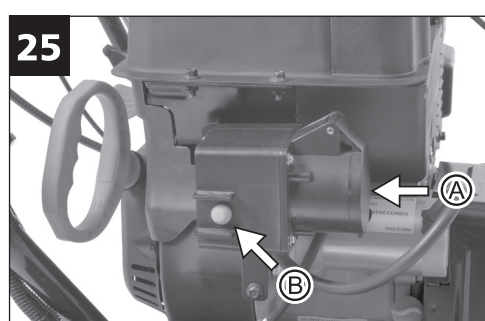
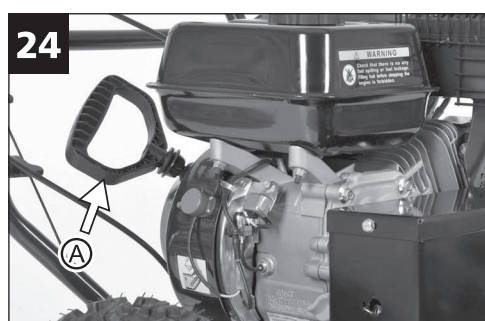
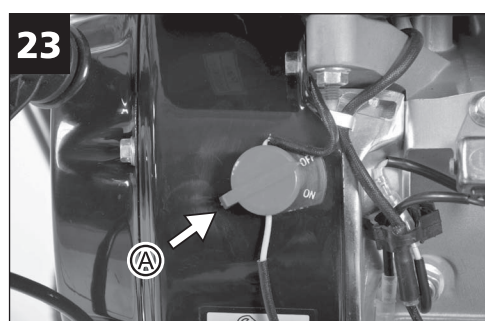
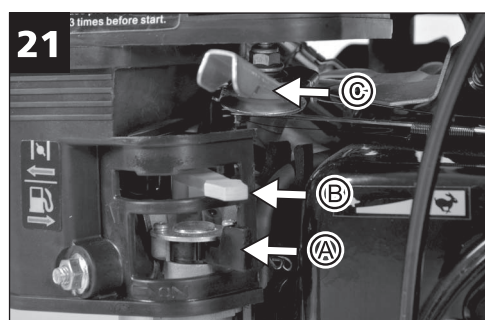
**ПРИМІТКА:** Неправильна свічка запалювання може привести до пошкодження двигуна.

Для отримання хорошої продуктивності, свічка запалювання повинна бути вільною від відкладень.

1. Відкрутіть кришку (рис. 35A) від свічки запалювання і видаліть бруд із зони свічки запалювання.
2. Використовуйте правильний розмір свічки запалювання (рис. 35B) гайковий ключ, щоб видалити свічку запалювання.
3. Перевірте свічку запалювання. Замініть її, якщо вона пошкоджена, сильно забруднена, якщо ущільнювальна шайба перебуває в поганому стані, або якщо є знос електрода.
4. Виміряйте зазор між електродами з відповідним датчиком. Правильний зазор 0,70 - 0,80 мм (рис 36A). Якщо необхідне регулювання, усуньте зазор, обережно підгинаючи бічний електрод.
5. Встановіть свічку запалювання обережно, вручну, щоб уникнути перехресного нарізування різьблення.
6. Після того, як свічка запалювання сидить, затягніть з відповідним розміром свічним ключем, щоб стиснути шайбу.
7. При установці нової свічки запалювання, затягніть на 1/2 обороту після того, як свічка сіла на місце, щоб стиснути шайбу.
8. При повторній установці оригінальної свічки запалювання, затягніть на 1/8 - 1/4 повороту після того, як свічка сіла на місце, щоб стиснути шайбу.

**ПРИМІТКА:** затягнута свічка запалювання може стати дуже гарячою і може привести до пошкодження двигуна. Затягнення свічки запалювання може пошкодити різьблення в головці блоку циліндрів.

9. Прикріпіть ковпачок свічки до свічки запалювання.



повністю обладнаний для обслуговування і ремонту. Для того, щоб забезпечити найвищу якість та надійність, використовуйте тільки нові оригінальні наші запчастини для ремонту і заміни.

#### ОЧИЩУВАЧ ПОВІТРЯ:

Брудний повітряний фільтр обмежить потік повітря в карбюратор і приведе до погіршення експлуатаційних характеристик двигуна. Очистіть очисник повітря кожного разу, коли двигун працює.

**УВАГА!** Експлуатація двигуна без повітряного фільтра або з пошкодженим фільтром повітря, дозволить бруду попадати в двигун, викликаючи швидкий знос двигуна. Цей тип пошкодження не покривається гарантією.

#### ФІЛЬТР ОЧИСТКИ ПОВІТРЯ:

1. Відкрутіть гайку (рис. 33A).
2. Зніміть кришку.
3. Фільтруючий елемент (рис. 34A) в мильній воді. НЕ ВИКОРИСТОВУВАТИ БЕНЗИН!
4. Суше повітря в фільтруючому елементі.
5. Помістіть кілька крапель моторного масла на фільтр і стиснути щільно, щоб рівномірно розподілити масло та видалити і будь-який надлишок масла.
6. Встановіть на місце фільтр.

**Примітка:** якщо фільтр зношений, порваний, пошкоджений - замініть фільтр.

#### СВІЧКА ЗАПАЛЮВАННЯ:

Для досягнення найкращих результатів, замініть свічку запалювання через кожні 100 годин роботи. Використовуйте тільки рекомендовані свічки запалювання, які є правильними для нормальної роботи двигуна. Для того, щоб знайти фактичні типи рекомендованих свічок запалювання, зверніться в авторизований сервісний центр.

**ПРИМІТКА:** Неправильна свічка запалювання може привести до пошкодження двигуна.

Для отримання хорошої продуктивності, свічка запалювання повинна бути вільною від відкладень.

1. Відкрутіть кришку (рис. 35A) від свічки запалювання і видаліть бруд із зони свічки запалювання.
2. Використовуйте правильний розмір свічки запалювання (рис. 35B) гайковий ключ, щоб видалити свічку запалювання.
3. Перевірте свічку запалювання. Замініть її, якщо вона пошкоджена, сильно забруднена, якщо ущільнювальна шайба перебуває в поганому стані, або якщо є знос електрода.
4. Виміряйте зазор між електродами з відповідним датчиком. Правильний зазор 0,70 - 0,80 мм (рис 36A). Якщо необхідне регулювання, усуньте зазор, обережно підгинаючи бічний електрод.
5. Встановіть свічку запалювання обережно, вручну, щоб уникнути перехресного нарізування різьблення.
6. Після того, як свічка запалювання сидить, затягніть з відповідним розміром свічним ключем, щоб стиснути шайбу.
7. При установці нової свічки запалювання, затягніть на 1/2 обороту після того, як свічка сіла на місце, щоб стиснути шайбу.
8. При повторній установці оригінальної свічки запалювання, затягніть на 1/8 - 1/4 повороту після того, як свічка сіла на місце, щоб стиснути шайбу.

**ПРИМІТКА:** затягнута свічка запалювання може стати дуже гарячою і може привести до пошкодження двигуна. Затягнення свічки запалювання може пошкодити різьблення в головці блоку циліндрів.

9. Прикріпіть ковпачок свічки до свічки запалювання.



⚠ Ніколи не використовуйте агресивні миючі засоби або розчинники для очищення.  
**ДЕМОНТАЖ/ЗМІНА ЩІТКИ:**

1. Розберіть зовнішній диск для перенесення (рис. 32a).
2. Кисть і розділові сегменти тепер можуть бути видалені окремо.

**КРІПІЛЬНІ ГВИНТИ СНІГООЧИСНИКА:**

Спіраль кріпиться до валу приводу болтами (рис. 31 A). Ці болти можуть бути зламані в той час як сильний опір спіралі, викликаний, наприклад, камнями, металевими трубами. Снігоочисник захищений від більш серйозних ушкоджень. Ці болти повинні бути замінені тільки оригінальними запасними болтами. Видалити зрізані болти і змастити їх мастилом. Використовуйте нові оригінальні запасні частини і гайки для заміни зламаних.

⚠ Увага! НІКОЛИ не замінюйте штифти шнеку чим-небудь, крім санкціонованої частини. Заміна зрізаних штифтів. Будь-яке пошкодження шнекового редуктора або інших компонентів приведе до втрати гарантії вашого снігоочисника.

⚠ УВАГА! Завжди вимикайте двигун снігоочисника ON/OFF перемикач в положення ВИКЛ. Вийняти ключ із замка запалювання перед заміною зрізаних штифтів.

**ЗАМІНА:**

Рис. 19

- Викрутити гайки, шайби.
- Замінити «лижі» по обидва боки барабана.
- Зібрати нові «лижі» і налаштувати їх на потрібну висоту.

**ІНСПЕКЦІЯ УПРАВЛІННЯ ТРОСА ЗЧЕПЛЕННЯ:**

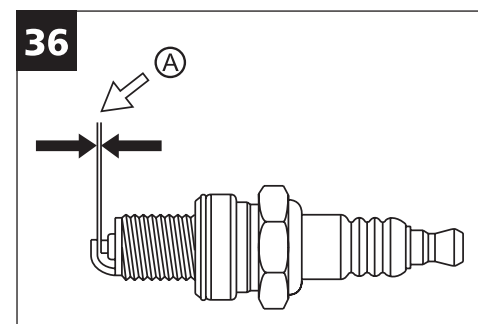
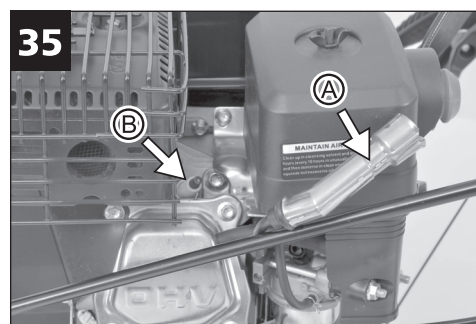
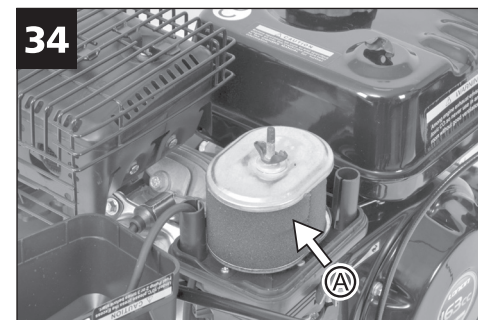
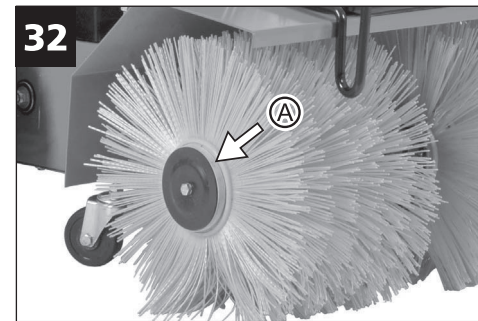
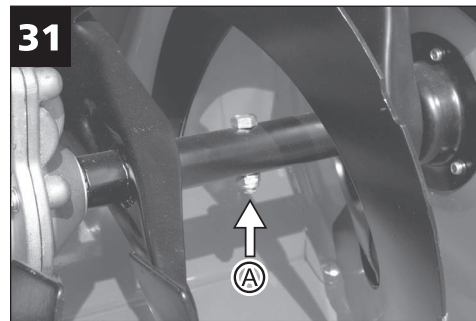
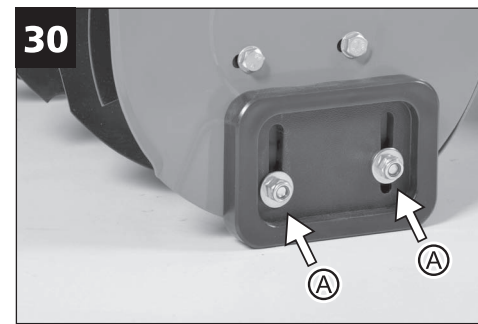
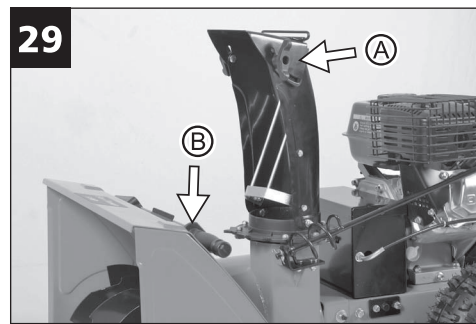
Зчеплення важеля рухається вперед. Кабель отримує злегка послаблення. Коли важіль звільнений кабель не повинен бути напружений. Якщо ви знайшли вібрацію, необхідно відрегулювати кабель. Коли кабель правильно напружився важіль повинен доторкатися рукоятки при натисканні. В іншому випадку необхідно відрегулювати кабель.

⚠ НЕБЕЗПЕЧНО! Небезпека отримання травми! Небезпека вибуху!  
 Ніколи не перевищувати максимальний тиск в шинах 2 бари!

**ОБСЛУГОВУВАННЯ ДВИГУНА:**

**ЗАХОДИ БЕЗПЕКИ:**

- Переконайтеся, що двигун вимкнений, перш ніж почати будь-яке технічне обслуговування або ремонт. Це дозволить усунути ряд потенційних небезпек:
  - Отруєння чадним газом з вихлопної труби двигуна
  - Переконайтеся в наявності достатньої вентиляції, коли ви експлуатуєте двигун
  - Опіки від гарячих деталей. Нехай двигун і система вихлопу охолонуть
  - Травма від рухомих частин. Не заводьте двигун, якщо не вказано зробити це
- Прочитайте інструкцію, перш ніж запустити двигун.
- Для зниження ймовірності виникнення пожежі або вибуху, будьте обережні при роботі з бензином, використовуйте тільки негорючий розчинник, а не бензин, для очищення деталей. Тримайте сигарети, іскри і полум'я від всіх пов'язаних з паливом елементів.
- Пам'ятайте, що уповноважений дилер обслуговування нашої компанії знає ваш двигун найкраще



⚠ Ніколи не використовуйте агресивні миючі засоби або розчинники для очищення.  
**ДЕМОНТАЖ/ЗМІНА ЩІТКИ:**

1. Розберіть зовнішній диск для перенесення (рис. 32a).
2. Кисть і розділові сегменти тепер можуть бути видалені окремо.

**КРІПІЛЬНІ ГВИНТИ СНІГООЧИСНИКА:**

Спіраль кріпиться до валу приводу болтами (рис. 31 A). Ці болти можуть бути зламані в той час як сильний опір спіралі, викликаний, наприклад, камнями, металевими трубами. Снігоочисник захищений від більш серйозних ушкоджень. Ці болти повинні бути замінені тільки оригінальними запасними болтами. Видалити зрізані болти і змастити їх мастилом. Використовуйте нові оригінальні запасні частини і гайки для заміни зламаних.

⚠ Увага! НІКОЛИ не замінюйте штифти шнеку чим-небудь, крім санкціонованої частини. Заміна зрізаних штифтів. Будь-яке пошкодження шнекового редуктора або інших компонентів приведе до втрати гарантії вашого снігоочисника.

⚠ УВАГА! Завжди вимикайте двигун снігоочисника ON/OFF перемикач в положення ВИКЛ. Вийняти ключ із замка запалювання перед заміною зрізаних штифтів.

**ЗАМІНА:**

Рис. 19

- Викрутити гайки, шайби.
- Замінити «лижі» по обидва боки барабана.
- Зібрати нові «лижі» і налаштувати їх на потрібну висоту.

**ІНСПЕКЦІЯ УПРАВЛІННЯ ТРОСА ЗЧЕПЛЕННЯ:**

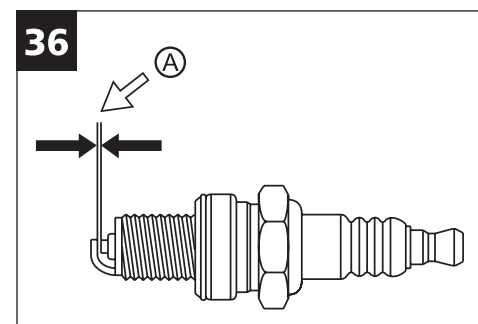
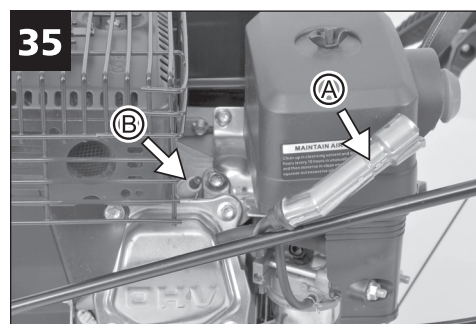
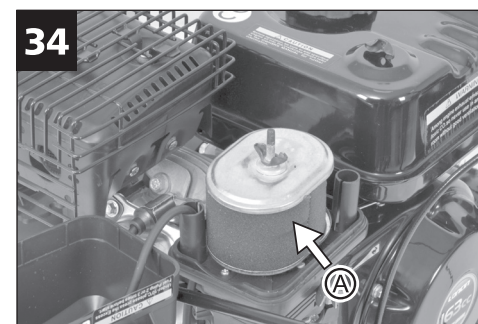
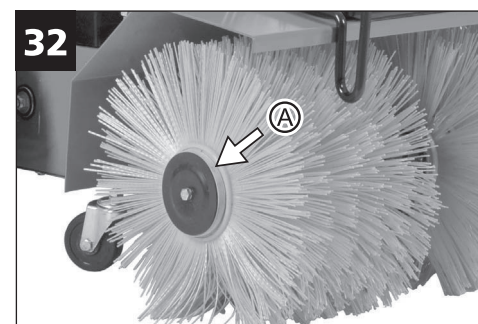
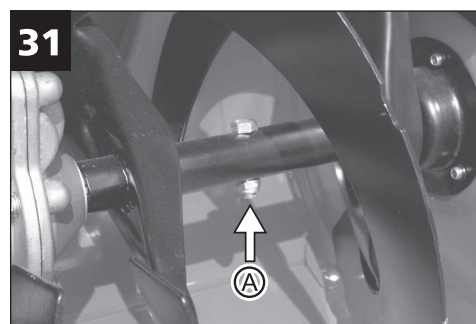
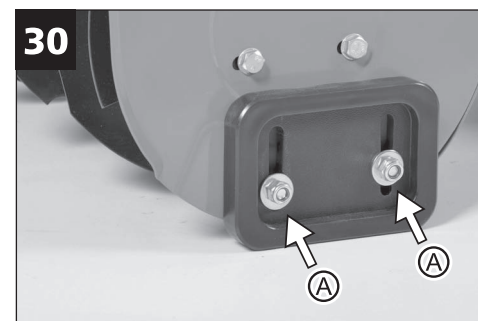
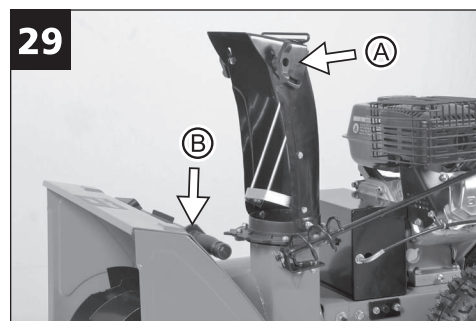
Зчеплення важеля рухається вперед. Кабель отримує злегка послаблення. Коли важіль звільнений кабель не повинен бути напружений. Якщо ви знайшли вібрацію, необхідно відрегулювати кабель. Коли кабель правильно напружився важіль повинен доторкатися рукоятки при натисканні. В іншому випадку необхідно відрегулювати кабель.

⚠ НЕБЕЗПЕЧНО! Небезпека отримання травми! Небезпека вибуху!  
 Ніколи не перевищувати максимальний тиск в шинах 2 бари!

**ОБСЛУГОВУВАННЯ ДВИГУНА:**

**ЗАХОДИ БЕЗПЕКИ:**

- Переконайтеся, що двигун вимкнений, перш ніж почати будь-яке технічне обслуговування або ремонт. Це дозволить усунути ряд потенційних небезпек:
  - Отруєння чадним газом з вихлопної труби двигуна
  - Переконайтеся в наявності достатньої вентиляції, коли ви експлуатуєте двигун
  - Опіки від гарячих деталей. Нехай двигун і система вихлопу охолонуть
  - Травма від рухомих частин. Не заводьте двигун, якщо не вказано зробити це
- Прочитайте інструкцію, перш ніж запустити двигун.
- Для зниження ймовірності виникнення пожежі або вибуху, будьте обережні при роботі з бензином, використовуйте тільки негорючий розчинник, а не бензин, для очищення деталей. Тримайте сигарети, іскри і полум'я від всіх пов'язаних з паливом елементів.
- Пам'ятайте, що уповноважений дилер обслуговування нашої компанії знає ваш двигун найкраще





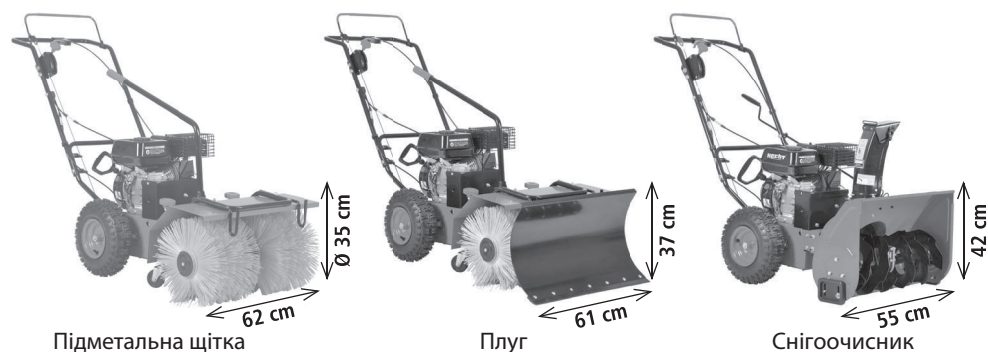
## SPARE PARTS / ERSATZTEILE / NÁHRADNÍ DÍLY / NÁHRADNÉ DIELY / CZĘŚCI ZAMIENNE

<b>EN:</b> Extract from the spare parts list. Part numbers are subject to change without notice. Complete and actual spare parts list can be found on <a href="http://www.hecht.cz">www.hecht.cz</a>	<b>DE:</b> <a href="http://www.hecht.cz">www.hecht.cz</a>	<b>CS:</b> Výtah ze seznamu náhradních dílů. Číslo dílu se mohou měnit bez předchozího oznámení. Kompletní a aktuální seznam náhradních dílů najdete na <a href="http://www.werco.cz">www.werco.cz</a>	<b>SK:</b> Výtah zo zoznamu náhradných dielov. Číslo dielov sa môžu meniť bez predošlého oznámenia. Kompletný a aktuálny zoznam náhradných dielov nájdete na <a href="http://www.werco.sk">www.werco.sk</a>	<b>PL:</b> Wyciąg z listy części zamiennych. Numery części mogą być zmienione bez uprzedniego powiadomienia. Kompletna i aktualna lista części zamiennych znajduje się na stronie <a href="http://www.wercopolska.pl">www.wercopolska.pl</a>
---	--	---	--	---

EN	UA	CS	SK	PL	Part number / Bestell-Number / Číslo dílu / Číslo dielu / Numer części
Air filter	Повітряний фільтр	Vzduchový filtr	Vzduchový filter	Filtr powietrza	filtr Hecht 8616 SE 2014 *
Spark plug	Свічка запалювання	Zapalovací svíčka	Zapalovacia sviečka	Świeca zapłonowa	svicka Hecht 8616 SE 2014 *

\* Please quote your engine type and engine serial number when ordering engine spare parts.  
 \* Bei der Bestellung von Ersatzteilen für den Motor bitte geben Sie zu der Bestellung auch den Typ und die Seriennummer des Motors.  
 \* Při objednávání náhradních dílů na motor prosíme uvádějte do objednávky také typ a výrobní číslo motoru.  
 \* Pri objednávání náhradných dielov na motor prosíme uvádzajte do objednávky tiež typ a výrobné číslo motora.  
 \* Podczas zamawiania części zamiennych do silnika należy podać również typ i numer seryjny silnika.

## WAYS OF USING THE MACHINE / MÖGLICHKEITEN DER VERWENDUNG DES GERÄTS / ZPŮSOBY VYUŽITÍ STROJE / SPŮSOBY VYUŽITIA STROJA / SPOSOBY KORZYSTANIA Z MASZYNY



Parameter	Параметри	Parametr	Parameter	Parametr	Parameter
Weight - Thrower	Вага щітки	Hmotnost - Sněžná fréza	Hmotnost - Sněžná fréza	Masa - Odśnieżarka	24 kg
Weight - Plow	Вага плуга	Hmotnost - Pluh	Hmotnost - Pluh	Masa - Plug	10 kg
Rotate speed - Thrower	Швидкість обертання щітки	Otáčky nástroje - Sněžná fréza	Otáčky nástroja - Sněžná fréza	Prędkość obr.narzędzia - Odśnieżarka	170 / min.

10 / 152

**HECHT**  
made for garden

**HECHT**  
made for garden

33 / 152

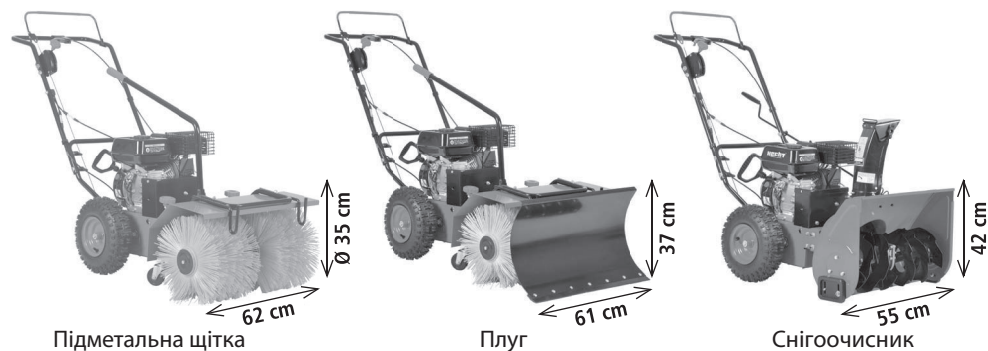
## SPARE PARTS / ERSATZTEILE / NÁHRADNÍ DÍLY / NÁHRADNÉ DIELY / CZĘŚCI ZAMIENNE

<b>EN:</b> Extract from the spare parts list. Part numbers are subject to change without notice. Complete and actual spare parts list can be found on <a href="http://www.hecht.cz">www.hecht.cz</a>	<b>DE:</b> <a href="http://www.hecht.cz">www.hecht.cz</a>	<b>CS:</b> Výtah ze seznamu náhradních dílů. Číslo dílu se mohou měnit bez předchozího oznámení. Kompletní a aktuální seznam náhradních dílů najdete na <a href="http://www.werco.cz">www.werco.cz</a>	<b>SK:</b> Výtah zo zoznamu náhradných dielov. Číslo dielov sa môžu meniť bez predošlého oznámenia. Kompletný a aktuálny zoznam náhradných dielov nájdete na <a href="http://www.werco.sk">www.werco.sk</a>	<b>PL:</b> Wyciąg z listy części zamiennych. Numery części mogą być zmienione bez uprzedniego powiadomienia. Kompletna i aktualna lista części zamiennych znajduje się na stronie <a href="http://www.wercopolska.pl">www.wercopolska.pl</a>
---	--	---	--	---

EN	UA	CS	SK	PL	Part number / Bestell-Number / Číslo dílu / Číslo dielu / Numer części
Air filter	Повітряний фільтр	Vzduchový filtr	Vzduchový filter	Filtr powietrza	filtr Hecht 8616 SE 2014 *
Spark plug	Свічка запалювання	Zapalovací svíčka	Zapalovacia sviečka	Świeca zapłonowa	svicka Hecht 8616 SE 2014 *

\* Please quote your engine type and engine serial number when ordering engine spare parts.  
 \* Bei der Bestellung von Ersatzteilen für den Motor bitte geben Sie zu der Bestellung auch den Typ und die Seriennummer des Motors.  
 \* Při objednávání náhradních dílů na motor prosíme uvádějte do objednávky také typ a výrobní číslo motoru.  
 \* Pri objednávání náhradných dielov na motor prosíme uvádzajte do objednávky tiež typ a výrobné číslo motora.  
 \* Podczas zamawiania części zamiennych do silnika należy podać również typ i numer seryjny silnika.

## WAYS OF USING THE MACHINE / MÖGLICHKEITEN DER VERWENDUNG DES GERÄTS / ZPŮSOBY VYUŽITÍ STROJE / SPŮSOBY VYUŽITIA STROJA / SPOSOBY KORZYSTANIA Z MASZYNY



Parameter	Параметри	Parametr	Parameter	Parametr	Parameter
Weight - Thrower	Вага щітки	Hmotnost - Sněžná fréza	Hmotnost - Sněžná fréza	Masa - Odśnieżarka	24 kg
Weight - Plow	Вага плуга	Hmotnost - Pluh	Hmotnost - Pluh	Masa - Plug	10 kg
Rotate speed - Thrower	Швидкість обертання щітки	Otáčky nástroje - Sněžná fréza	Otáčky nástroja - Sněžná fréza	Prędkość obr.narzędzia - Odśnieżarka	170 / min.

10 / 152

**HECHT**  
made for garden

**HECHT**  
made for garden

33 / 152

### ПАМ'ЯТКИ:

- \* Дивіться інструкцію.
- \*\* Ці операції повинні проводитися в уповноваженому центрі обслуговування.
- \*\*\* Перша заміна моторного масла після 5 годин роботи, при операціях з високим навантаженням слід замінити після 25 годин роботи.

### ТЕХНІЧНЕ ОБСЛУГОВУВАННЯ МАШИНИ:

- Перевіряйте, щоб всі гайки, болти і гвинти були затягнуті, щоб переконатися, що обладнання знаходиться в безпечному робочому стані.
- Щоб зменшити небезпеку виникнення пожежі, тримайте двигун, глушник і бензин в приміщенні вільної від бруду або надлишку масла.
- Регулярно перевіряйте функціональність підмітальної машини, контейнера для сміття та снігоочисника. З міркувань безпеки слід замінити зношені та пошкоджені компоненти.

### ЗМАЗКА:

УВАГА: від'єднати свічку запалювання перед обслуговуванням!

Усі обертові частини повинні бути змащені принаймні, через кожні 25 годин роботи або один раз в сезон експлуатації. Змастіть за допомогою легкого машинного масла.



### КОЛЕСА:

Хоча б один раз в сезон, зняти обидва колеса. Почистіть і змастіть осі з багатофункціональним автомобільним водонепроникним мастилом перед перевстановлення коліс.

### УПРАВЛІННЯ ШНЕКОМ:

Після сезону, шнек повинен бути змащений багатофункціональним автомобільним водонепроникним мастилом.

### ВАЛ ШНЕКА:

Хоча б один раз в сезон, видаліть зрізані штифти (рис. 31а) на шнековому валу. Розпилюється мастило усередині валу, навколо розпірок.

### ШНЕКОВИЙ РЕДУКТОР:

Корпус шнекового редуктора заповнений мастилом і опломбований на заводі. Щоб додати або замінити мастильні матеріали, зверніться до сервісного центру.

### ОЧИЩЕННЯ:

- Після кожної операції ретельно очистити транспортний засіб.
- Машина повинна бути припаркована на твердій рівній поверхні
- Видалити накопичені відкладення
- Жолоб повинен бути чистий завжди після закінчення роботи. Машина повинна добре висохнути. Потім витріть всю машину і видаліть весь бруд.
- Очищайте щітку, кожного використання.
- Протріть поверхню машини і кожух двигуна з сухою тканиною.

### ПАМ'ЯТКИ:

- \* Дивіться інструкцію.
- \*\* Ці операції повинні проводитися в уповноваженому центрі обслуговування.
- \*\*\* Перша заміна моторного масла після 5 годин роботи, при операціях з високим навантаженням слід замінити після 25 годин роботи.

### ТЕХНІЧНЕ ОБСЛУГОВУВАННЯ МАШИНИ:

- Перевіряйте, щоб всі гайки, болти і гвинти були затягнуті, щоб переконатися, що обладнання знаходиться в безпечному робочому стані.
- Щоб зменшити небезпеку виникнення пожежі, тримайте двигун, глушник і бензин в приміщенні вільної від бруду або надлишку масла.
- Регулярно перевіряйте функціональність підмітальної машини, контейнера для сміття та снігоочисника. З міркувань безпеки слід замінити зношені та пошкоджені компоненти.

### ЗМАЗКА:

УВАГА: від'єднати свічку запалювання перед обслуговуванням!

Усі обертові частини повинні бути змащені принаймні, через кожні 25 годин роботи або один раз в сезон експлуатації. Змастіть за допомогою легкого машинного масла.



### КОЛЕСА:

Хоча б один раз в сезон, зняти обидва колеса. Почистіть і змастіть осі з багатофункціональним автомобільним водонепроникним мастилом перед перевстановлення коліс.

### УПРАВЛІННЯ ШНЕКОМ:

Після сезону, шнек повинен бути змащений багатофункціональним автомобільним водонепроникним мастилом.

### ВАЛ ШНЕКА:

Хоча б один раз в сезон, видаліть зрізані штифти (рис. 31а) на шнековому валу. Розпилюється мастило усередині валу, навколо розпірок.

### ШНЕКОВИЙ РЕДУКТОР:

Корпус шнекового редуктора заповнений мастилом і опломбований на заводі. Щоб додати або замінити мастильні матеріали, зверніться до сервісного центру.

### ОЧИЩЕННЯ:

- Після кожної операції ретельно очистити транспортний засіб.
- Машина повинна бути припаркована на твердій рівній поверхні
- Видалити накопичені відкладення
- Жолоб повинен бути чистий завжди після закінчення роботи. Машина повинна добре висохнути. Потім витріть всю машину і видаліть весь бруд.
- Очищайте щітку, кожного використання.
- Протріть поверхню машини і кожух двигуна з сухою тканиною.

EN

DE

CS

SK

PL

EN

DE

CS

SK

PL



EN

Перевірте кріплення всіх гайок		✓					
Змастіть рухомі частини			✓			✓	
Тиск в шинах							✓
Перевірка зчеплення							✓
Огляд нагнітача спіралі							✓
Огляд нижньої рейки збору барабана							✓
Огляд кріплення снігоочисника							✓
Перевірте моторне масло			✓				
Заміна моторного масла ***	✓		✓	✓			
Перевірте свічку запалювання			✓				
Очищення свічки запалювання *				✓			
Заміна свічки запалювання **							✓
Перевірте повітряний фільтр			✓				
Очищення повітряного фільтра				✓			
Заміна повітряного фільтра							✓
Очищення системи повітряного охолодження, вихлопної труби і ребра циліндра					✓		
Очищення довкола глушника			✓				
Очищення іскроулавлителя					✓	✓	
Очищення кришки стартера			✓				
Очистіть паливний бак і паливний фільтр							✓
Заміна паливного фільтра							✓
Перевірте стан паливного шланга							✓
Перевірте/відрегулюйте зазор клапана **						✓	✓
Камера згоряння **							každých 200 hodin
Перевірка регулювання карбюратора **							✓
Заміна паливного бака пробки							✓

32 / 152

**HECHT**  
made for garden

## ДОДАТКОВІ АКСЕСУАРИ

000861 A

Плуг для снігу



HECHT 900106

Окуляри



HECHT 5



000861 B

Контейнер для сміття



HECHT 900104

Захисні рукавички

CASTROL MAGNATEC  
5W-40 C3

Мастило


**HECHT**  
made for garden

000861 C

Снігоочисник



KANYSTR 5 L

Каністра для палива



HECHT 900102

Навушники



11 / 152

EN

Перевірте кріплення всіх гайок		✓					
Змастіть рухомі частини			✓			✓	
Тиск в шинах							✓
Перевірка зчеплення							✓
Огляд нагнітача спіралі							✓
Огляд нижньої рейки збору барабана							✓
Огляд кріплення снігоочисника							✓
Перевірте моторне масло			✓				
Заміна моторного масла ***	✓		✓	✓			
Перевірте свічку запалювання			✓				
Очищення свічки запалювання *				✓			
Заміна свічки запалювання **							✓
Перевірте повітряний фільтр			✓				
Очищення повітряного фільтра				✓			
Заміна повітряного фільтра							✓
Очищення системи повітряного охолодження, вихлопної труби і ребра циліндра					✓		
Очищення довкола глушника			✓				
Очищення іскроулавлителя					✓	✓	
Очищення кришки стартера			✓				
Очистіть паливний бак і паливний фільтр							✓
Заміна паливного фільтра							✓
Перевірте стан паливного шланга							✓
Перевірте/відрегулюйте зазор клапана **						✓	✓
Камера згоряння **							každých 200 hodin
Перевірка регулювання карбюратора **							✓
Заміна паливного бака пробки							✓

32 / 152

**HECHT**  
made for garden

## ДОДАТКОВІ АКСЕСУАРИ

000861 A

Плуг для снігу



HECHT 900106

Окуляри



HECHT 5



000861 B

Контейнер для сміття



HECHT 900104

Захисні рукавички

CASTROL MAGNATEC  
5W-40 C3

Мастило


**HECHT**  
made for garden

000861 C

Снігоочисник



KANYSTR 5 L

Каністра для палива



HECHT 900102

Навушники



11 / 152



## СПЕЦІАЛЬНІ СИМВОЛИ

EN	UA
The rating plate on your tool may show symbols. These represent important information about the product or instruction its use.	Фірмова табличка на вашому інструменті може містити символи. Вони являють собою важливу інформацію про продукт або інструкції, що до його використання.
 The following warning symbols are to remind you of the safety precautions you should take when operating the machine.	Наступні попереджувальні символи повинні нагадати вам про запобіжні заходи, яких необхідно дотримуватися при роботі з цим апаратом.
 Read the instruction manual.	Прочитайте керівництво по експлуатації.
 Use eyes and ears protection.	При роботі захищайте очі і вуха.
 Disconnect the spark plug before performing any service on the machine.	
 Attention! Dangerous voltage!	Увага! Небезпечна напруга!
 Keep hands away from the moving parts of the machine.	Небезпека травмування обертовими частинами.
 Keep foot way from the moving parts of the machine.	Тримайте ноги подалі від рухомих частин машини.
 Do not touch individual parts of the machine before they fully stops.	Не чіпати окремі частини машини до їх повної зупинки
 Attention toxic fumes!	Увага токсичні пари!
 Risk of injury ejected parts.	Небезпека травмування вилітаючими частинами.
 Keep other people and domestic animals at a safe distance.	Тримайте інших людей і домашніх тварин на безпечній відстані.
 Warning! Do not use the appliance in closed or poorly ventilated environments. Risk of breathing in toxic gases!	УВАГА! Не використовуйте прилад в закритих або погано вентильованих приміщеннях. Ризик вдихання токсичних газів!
 Risk of explosion! Do not top up with fuel with engine running.	Небезпека вибуху! Не доливати паливо при працюючому двигуні.
 Petrol is a fire hazard and can explode. Smoking and open fire are prohibited.	Бензин, небезпека пожежі та вибуху. НЕ паліть, і уникайте відкритого вогню.
 Risk of burns. Keep safety distance from hot parts of the machine.	Ризик опіків. Тримайтеся на безпечній відстані від гарячих частин машини.

12 / 152

**HECHT**  
made for garden


Увага: Ніколи не використовуйте ваші руки, щоб очистити засмічені жолоби в зборі.

Додаткове обладнання

Для екстремальних сніжних погодних умов можна придбати ланцюги на колеса снігу під наказом № 009551. Якщо ви не знаєте, як вибрати ланцюги, зверніться до дилера.

### ТЕХНІЧНЕ ОБСЛУГОВУВАННЯ:

Гарне та своєчасне обслуговування має важливе значення для безпечної, економічної та безперебійної роботи.

 **УВАГА!** Неправильне обслуговування або нездатність усунути проблему до початку експлуатації, може призвести до неправильної роботи, в якій ви можете бути серйозно поранені або вбиті. Завжди дотримуйтеся рекомендацій та графіку огляду і технічного обслуговування вашого пристрою.


Щоб допомогти вам правильно доглядати за двигуном, такі сторінки включають графік технічного обслуговування, рутинних процедур перевірки, а також прості операції з обслуговування з використанням основних ручних інструментів. Інші завдання, які важчі, або вимагають спеціальних інструментів, повинні виконуватися в авторизованому сервісному центрі.

Графік проведення технічного обслуговування застосовується до нормальних умов експлуатації. Якщо ви керуєте вашим двигуном в важких умовах, таких як стійке високе навантаження або роботи при високій температурі, або використання в незвичайних вологих або запиленних умовах, зверніться до дилера для рекомендацій, які можна застосувати до ваших індивідуальних потреб і використання.

### ЯК УНИКНУТИ МОЖЛИВИХ ЗБИТКІВ НА МАШИНІ:

Якщо часто спіямані снігоочисником каменів, гілок або інших об'єктів, то зупиніть машину і перевірте можливі пошкодження. Знайдено збиток повинен бути негайно відновлений, і не продовжуйте працювати з пошкодженою машиною. При завершенні роботи дайте двигуну попрацювати кілька хвилин вхолосту.

- Вимикач нагнітача спіралі при зміні місця або якщо снігоочисник непрацездатний не перевантажуйте снігоочисник під час руху занадто швидко з прибирання снігу.
- Коли ви натрапили на будь-який твердий об'єкт, від'єднайте роз'єм свічки запалювання, перевірте умовне пошкодження, перш ніж запустити двигун знову, щоб продовжити роботу.
- У разі аномальних коливань дійте відповідно до інструкції (див інструкцію з видалення несправності).

 **УВАГА!** Невиконання належним чином інструкції з технічного обслуговування і дотримання запобіжних заходів може привести до серйозного пошкодити вас. Завжди дотримуйтеся інструкції з використання і дотримуйтеся запобіжним заходам, які викладені в цьому посібнику.

### ГРАФІК ТЕХНІЧНОГО ОБСЛУГОВУВАННЯ:

Activity	After oper.	After first 5 operation hours	Daily or every 5 hours	25 h	50 h	Start of season	End of season	As necess.
Очищення барабана і шнека	✓							

EN

DE

CS

SK

PL

31 / 152

**HECHT**  
made for garden

## СПЕЦІАЛЬНІ СИМВОЛИ

EN	UA
The rating plate on your tool may show symbols. These represent important information about the product or instruction its use.	Фірмова табличка на вашому інструменті може містити символи. Вони являють собою важливу інформацію про продукт або інструкції, що до його використання.
 The following warning symbols are to remind you of the safety precautions you should take when operating the machine.	Наступні попереджувальні символи повинні нагадати вам про запобіжні заходи, яких необхідно дотримуватися при роботі з цим апаратом.
 Read the instruction manual.	Прочитайте керівництво по експлуатації.
 Use eyes and ears protection.	При роботі захищайте очі і вуха.
 Disconnect the spark plug before performing any service on the machine.	
 Attention! Dangerous voltage!	Увага! Небезпечна напруга!
 Keep hands away from the moving parts of the machine.	Небезпека травмування обертовими частинами.
 Keep foot way from the moving parts of the machine.	Тримайте ноги подалі від рухомих частин машини.
 Do not touch individual parts of the machine before they fully stops.	Не чіпати окремі частини машини до їх повної зупинки
 Attention toxic fumes!	Увага токсичні пари!
 Risk of injury ejected parts.	Небезпека травмування вилітаючими частинами.
 Keep other people and domestic animals at a safe distance.	Тримайте інших людей і домашніх тварин на безпечній відстані.
 Warning! Do not use the appliance in closed or poorly ventilated environments. Risk of breathing in toxic gases!	УВАГА! Не використовуйте прилад в закритих або погано вентильованих приміщеннях. Ризик вдихання токсичних газів!
 Risk of explosion! Do not top up with fuel with engine running.	Небезпека вибуху! Не доливати паливо при працюючому двигуні.
 Petrol is a fire hazard and can explode. Smoking and open fire are prohibited.	Бензин, небезпека пожежі та вибуху. НЕ паліть, і уникайте відкритого вогню.
Risk of burns. Keep safety distance from hot parts of the machine.	Ризик опіків. Тримайтеся на безпечній відстані від гарячих частин машини.

12 / 152

**HECHT**  
made for garden


Увага: Ніколи не використовуйте ваші руки, щоб очистити засмічені жолоби в зборі.

Додаткове обладнання

Для екстремальних сніжних погодних умов можна придбати ланцюги на колеса снігу під наказом № 009551. Якщо ви не знаєте, як вибрати ланцюги, зверніться до дилера.

### ТЕХНІЧНЕ ОБСЛУГОВУВАННЯ:

Гарне та своєчасне обслуговування має важливе значення для безпечної, економічної та безперебійної роботи.

 **УВАГА!** Неправильне обслуговування або нездатність усунути проблему до початку експлуатації, може призвести до неправильної роботи, в якій ви можете бути серйозно поранені або вбиті. Завжди дотримуйтеся рекомендацій та графіку огляду і технічного обслуговування вашого пристрою.


Щоб допомогти вам правильно доглядати за двигуном, такі сторінки включають графік технічного обслуговування, рутинних процедур перевірки, а також прості операції з обслуговування з використанням основних ручних інструментів. Інші завдання, які важчі, або вимагають спеціальних інструментів, повинні виконуватися в авторизованому сервісному центрі.

Графік проведення технічного обслуговування застосовується до нормальних умов експлуатації. Якщо ви керуєте вашим двигуном в важких умовах, таких як стійке високе навантаження або роботи при високій температурі, або використання в незвичайних вологих або запиленних умовах, зверніться до дилера для рекомендацій, які можна застосувати до ваших індивідуальних потреб і використання.

### ЯК УНИКНУТИ МОЖЛИВИХ ЗБИТКІВ НА МАШИНІ:

Якщо часто спіямані снігоочисником каменів, гілок або інших об'єктів, то зупиніть машину і перевірте можливі пошкодження. Знайдено збиток повинен бути негайно відновлений, і не продовжуйте працювати з пошкодженою машиною. При завершенні роботи дайте двигуну попрацювати кілька хвилин вхолосту.

- Вимикач нагнітача спіралі при зміні місця або якщо снігоочисник непрацездатний не перевантажуйте снігоочисник під час руху занадто швидко з прибирання снігу.
- Коли ви натрапили на будь-який твердий об'єкт, від'єднайте роз'єм свічки запалювання, перевірте умовне пошкодження, перш ніж запустити двигун знову, щоб продовжити роботу.
- У разі аномальних коливань дійте відповідно до інструкції (див інструкцію з видалення несправності).

 **УВАГА!** Невиконання належним чином інструкції з технічного обслуговування і дотримання запобіжних заходів може привести до серйозного пошкодити вас. Завжди дотримуйтеся інструкції з використання і дотримуйтеся запобіжним заходам, які викладені в цьому посібнику.

### ГРАФІК ТЕХНІЧНОГО ОБСЛУГОВУВАННЯ:

Activity	After oper.	After first 5 operation hours	Daily or every 5 hours	25 h	50 h	Start of season	End of season	As necess.
Очищення барабана і шнека	✓							

EN

DE

CS

SK

PL

31 / 152

**HECHT**  
made for garden



- Машина оснащена захисним вимикачем: щітки та пристрої відключаться, як тільки важелі будуть звільнені.

- При натисканні на направляючий важіль вниз (рис. 1, поз. 4) дозволить перетворити підмітання щіткою в обох напрямках для кожної програми. 20 ° і зафіксувати планку в цих позиціях.

#### ДОПОМІЖНІ КОЛЕСА РЕГУЛЮВАННЯ ВИСОТИ:

Як тільки щітки злегка зношені, відстань щіток від землі необхідно відрегулювати знову. Налаштування висоти опорного колеса відбувається шляхом повороту регулювального гвинта (рис. 27A). Опорна колесо йде вгору - щітки ближче до землі, і навпаки.



#### РЕГУЛЮВАННЯ НАПРЯМКУ СНІГООЧИСНИКА

Напрямок викиду снігу управляється поворотом рукоятки (мал. 28а), висоту/відстань викиду снігу коригується після звільнення гайки метання тунелю (рис. 29A).

Висота забору барабана може бути відрегульований таким чином, що на нерівній поверхні, не будуть порушені нерівності і не будуть викинуті тверді об'єкти разом зі снігом, наприклад, камені, шматки дерева і т.д. Ризик зубчастих і поперечних болтів (рис. 31 A) від пошкодження.

1. Послабте гайки на обох сторонах барабана (рис. 30A).
2. Відрегулюйте висоту відповідно до стану поверхні. Верхнє положення для нерівній поверхні, нижнє положення для досить рівній поверхні.
3. Перед тим, як прикрутити гайки перевірте, чи немає різниці висот між нижньою направляючою барабана і верхньою. Нижня рейка барабана не повинна перебувати в контакт з дном. Гайки повинні бути закріплені добре.

#### ПОРАДИ ДЛЯ ОЧИСТКИ СНІГУ:

Прибирання снігу робити, тоді коли закінчився падаючий сніг, а потім нижній шар стає крижаним і важко чистити його. Напрямок прибирання снігу тримати, якщо це можливо, в тому ж напрямку, що і дує вітер.

#### ЧИЩЕННЯ МАШИНИ:

Як тільки ви закінчите роботу, видаліть з машини всі залишки снігу. Залишки снігу можуть замерзнути в машині, і машина буде перевантажена, до того ж заморожені шматки снігу і льоду можуть бути викинуті. Під час чищення, ремонту, наладки, технічного обслуговування машини завжди вимикайте двигун, також потрібно вимкнути роз'єм свічки запалювання.

#### ЧИЩЕННЯ СНІГООЧИСНИКА:



Небезпека отримання травми. Перед кожною операцією на машині вимкніть двигун і дайте зупинитися всім обертовим частинам.

Вимкніть клавішу запалення (або вимикач в положення OFF) і від'єднайте роз'єм свічки запалювання. Інструмент для прочистки ринви зручно кріпиться до задньої частини корпусу шнека з монтажним затискачем (рис. 29B). Якщо сніг і лід застрягне в збірці шнека під час роботи, необхідно виконати наступні дії, щоб безпечно очистити вузол жолоба і шнека.

- Машина оснащена захисним вимикачем: щітки та пристрої відключаться, як тільки важелі будуть звільнені.

- При натисканні на направляючий важіль вниз (рис. 1, поз. 4) дозволить перетворити підмітання щіткою в обох напрямках для кожної програми. 20 ° і зафіксувати планку в цих позиціях.

#### ДОПОМІЖНІ КОЛЕСА РЕГУЛЮВАННЯ ВИСОТИ:

Як тільки щітки злегка зношені, відстань щіток від землі необхідно відрегулювати знову. Налаштування висоти опорного колеса відбувається шляхом повороту регулювального гвинта (рис. 27A). Опорна колесо йде вгору - щітки ближче до землі, і навпаки.



#### РЕГУЛЮВАННЯ НАПРЯМКУ СНІГООЧИСНИКА

Напрямок викиду снігу управляється поворотом рукоятки (мал. 28а), висоту/відстань викиду снігу коригується після звільнення гайки метання тунелю (рис. 29A).

Висота забору барабана може бути відрегульований таким чином, що на нерівній поверхні, не будуть порушені нерівності і не будуть викинуті тверді об'єкти разом зі снігом, наприклад, камені, шматки дерева і т.д. Ризик зубчастих і поперечних болтів (рис. 31 A) від пошкодження.

1. Послабте гайки на обох сторонах барабана (рис. 30A).
2. Відрегулюйте висоту відповідно до стану поверхні. Верхнє положення для нерівній поверхні, нижнє положення для досить рівній поверхні.
3. Перед тим, як прикрутити гайки перевірте, чи немає різниці висот між нижньою направляючою барабана і верхньою. Нижня рейка барабана не повинна перебувати в контакт з дном. Гайки повинні бути закріплені добре.

#### ПОРАДИ ДЛЯ ОЧИСТКИ СНІГУ:

Прибирання снігу робити, тоді коли закінчився падаючий сніг, а потім нижній шар стає крижаним і важко чистити його. Напрямок прибирання снігу тримати, якщо це можливо, в тому ж напрямку, що і дує вітер.

#### ЧИЩЕННЯ МАШИНИ:

Як тільки ви закінчите роботу, видаліть з машини всі залишки снігу. Залишки снігу можуть замерзнути в машині, і машина буде перевантажена, до того ж заморожені шматки снігу і льоду можуть бути викинуті. Під час чищення, ремонту, наладки, технічного обслуговування машини завжди вимикайте двигун, також потрібно вимкнути роз'єм свічки запалювання.

#### ЧИЩЕННЯ СНІГООЧИСНИКА:



Небезпека отримання травми. Перед кожною операцією на машині вимкніть двигун і дайте зупинитися всім обертовим частинам.

Вимкніть клавішу запалення (або вимикач в положення OFF) і від'єднайте роз'єм свічки запалювання. Інструмент для прочистки ринви зручно кріпиться до задньої частини корпусу шнека з монтажним затискачем (рис. 29B). Якщо сніг і лід застрягне в збірці шнека під час роботи, необхідно виконати наступні дії, щоб безпечно очистити вузол жолоба і шнека.

	EN	UA
	Do not touch.	Не торкатися.
	Don't touch if the machine is on the move.	Не торкатися, коли машина перебуває в русі.
	Switch off the engine before cleaning of the exhaust port.	Вимкніть двигун перед очищенням випускного отвору.
	Keep feet and hands in safety distance.	Тримайте ноги та руки на безпечній відстані.
	Warning: Risk of hand and feet injury.	Увага! Ризик рук і ніг травми.
	Attention! Kickback!	Увага! Зворотній удар.
	Working width	Робоча ширина.
	Max. height of working space	Максимальна висота робочої зони.
	Diameter of working tools	Діаметр робочих інструментів
	Sweeper	Щітка
	Snow blower	Снігоочисник
	Plow	Плуг
	LWA Data Lwa noise level in dB.	Рівень шуму LWA даних Lwa в дБ.
	Max. engine power	Максимальна потужність двигуна.
	Engine capacity	Потужність двигуна.
	Product conforms to relevant EU standards.	Продукт відповідає стандартам ЄС.
	Recoil starter symbol	Обережно, віддача стартера
	Choke	Засувка.
	Weight	Вага.
	Oil	Масило.
	Fuel	Паливо.
	Max. rpm of tool	Максимальні обороти інструментів.
	Rabbit - working speed / START position	Кролик-робоча швидкість/положення START.
	Turtle - slow speed / STOP position	Черепаха-повільна швидкість/положення СТОП.

	EN	UA
	Do not touch.	Не торкатися.
	Don't touch if the machine is on the move.	Не торкатися, коли машина перебуває в русі.
	Switch off the engine before cleaning of the exhaust port.	Вимкніть двигун перед очищенням випускного отвору.
	Keep feet and hands in safety distance.	Тримайте ноги та руки на безпечній відстані.
	Warning: Risk of hand and feet injury.	Увага! Ризик рук і ніг травми.
	Attention! Kickback!	Увага! Зворотній удар.
	Working width	Робоча ширина.
	Max. height of working space	Максимальна висота робочої зони.
	Diameter of working tools	Діаметр робочих інструментів
	Sweeper	Щітка
	Snow blower	Снігоочисник
	Plow	Плуг
	LWA Data Lwa noise level in dB.	Рівень шуму LWA даних Lwa в дБ.
	Max. engine power	Максимальна потужність двигуна.
	Engine capacity	Потужність двигуна.
	Product conforms to relevant EU standards.	Продукт відповідає стандартам ЄС.
	Recoil starter symbol	Обережно, віддача стартера
	Choke	Засувка.
	Weight	Вага.
	Oil	Масило.
	Fuel	Паливо.
	Max. rpm of tool	Максимальні обороти інструментів.
	Rabbit - working speed / START position	Кролик-робоча швидкість/положення START.
	Turtle - slow speed / STOP position	Черепаха-повільна швидкість/положення СТОП.



## СПЕЦИФІКАЦІЇ

EN	UA	CS	SK	PL	
Engine type - 4-stroke, OHV	4-х тактний двигун роздільно-циліндровий, OHV	Typ motoru - 4-takt, OHV	Typ motora - 4-takt, OHV	Typ silnika - 4-suwowy, OHV	✓
Max. engine power at 3600 rpm	Макс. потужність двигуна при 3600 обертах/хв	Max. výkon motoru při 3600 ot./min.	Max. výkon motora při 3600 ot./min.	Max. performance / 3600 obroty silnika	6,5 HP
Max. engine working power	Макс. робоча потужність двигуна	Max. pracovní výkon motoru	Max. pracovní výkon motora	Max. moc pracy silnika	4,1 kW
Engine displacement	Об'єм двигуна	Objem motoru	Objem motora	Pojemność	196 cm <sup>3</sup>
Weight	Вага	Hmotnost	Hmotnosť	Masa	69 kg
Spark plug gap	Зазор свічки запалювання	Vzdálenost elektrod svíčky	Vzdialenosť elektród sviečky	Odległość między elektrodami świecy	0,7 - 0,8 mm
Fuel type - unleaded gasoline	Тип палива - неетиліваний бензин	Palivo - bezolovn. benzín	Palivo - bezolovn. benzín	Paliwo - benzyna bezołowiowa	✓
Min. octane rating	Мінімальне октанове число	Min. oktanové číslo	Min. oktánové číslo	Min. liczba oktanowa	90
Fuel tank capacity	Ємність паливного баку	Kapacita paliv. nádrže	Kapacita paliv. nádrže	Pojemność paliwa	3,0 l
Lubricating oil	Масило	Mazací olej	Mazací olej	Olej smarujący	SAE 10 W 40
Recommended oil	Рекомендовані мастила	Doporučený olej	Odporúčany olej	Zalecany olej	Castrol MAGNATEC 5W-40
Oil tank capacity	Ємність масляного баку	Kapacita olejové nádrže	Kapacita olejové nádrže	Pojemność zbiornika oleju	0,6 l
Working width	Робоча ширина	Pracovní šířka	Pracovná šírka	Szerokość robocza	62 cm
Rotate speed - Sweeper	Швидкість обертання щітки	Otáčky nástroje - Kartáč	Otáčky nástroja - Keňa	Prędkość obr.narzędzia - Szczotka	570 / min.
Gears	Коробка передач	Rychlosti	Rýchlosti	Prędkości	↔ 4x ↔ 2x
Electric start	Електричний старт	Elektrický start	Elektrický štart	Rozruch elektryczny	✓
Lamp	Лампа	Světlo	Svetlo	Naświetlacz	✓
Tire pressure	Тиск в шинах	Tlak v pneumatikách	Tlak v pneumatikách	Ciśnienie w oponach	1,5 bar
Measured sound pressure level at operator's position	Вимірний рівень звукового тиску на оператора	Naměřená hladina akustického tlaku v místě obsluhy	Nameraná hladina akustického tlaku v mieste obsluhy	Mierzony poziom ciśnienia akustycznego na operatora	LPA = 81,78 dB (A) K = 3 dB (A)
Vibrations at the handle	Вібрації в ручках	Vibrace na rukojeti	Vibrácie na rukoväti	Drgania na uchwytach	6,21 m/s <sup>2</sup> K = 1,5 m/s <sup>2</sup>
Operating conditions	Робочі умови	Provozní podmínky	Prevádzkové podmienky	Warunki użytkowania	-15°C - 0°C

## СПЕЦИФІКАЦІЇ

EN	UA	CS	SK	PL	
Engine type - 4-stroke, OHV	4-х тактний двигун роздільно-циліндровий, OHV	Typ motoru - 4-takt, OHV	Typ motora - 4-takt, OHV	Typ silnika - 4-suwowy, OHV	✓
Max. engine power at 3600 rpm	Макс. потужність двигуна при 3600 обертах/хв	Max. výkon motoru při 3600 ot./min.	Max. výkon motora při 3600 ot./min.	Max. performance / 3600 obroty silnika	6,5 HP
Max. engine working power	Макс. робоча потужність двигуна	Max. pracovní výkon motoru	Max. pracovní výkon motora	Max. moc pracy silnika	4,1 kW
Engine displacement	Об'єм двигуна	Objem motoru	Objem motora	Pojemność	196 cm <sup>3</sup>
Weight	Вага	Hmotnost	Hmotnosť	Masa	69 kg
Spark plug gap	Зазор свічки запалювання	Vzdálenost elektrod svíčky	Vzdialenosť elektród sviečky	Odległość między elektrodami świecy	0,7 - 0,8 mm
Fuel type - unleaded gasoline	Тип палива - неетиліваний бензин	Palivo - bezolovn. benzín	Palivo - bezolovn. benzín	Paliwo - benzyna bezołowiowa	✓
Min. octane rating	Мінімальне октанове число	Min. oktanové číslo	Min. oktánové číslo	Min. liczba oktanowa	90
Fuel tank capacity	Ємність паливного баку	Kapacita paliv. nádrže	Kapacita paliv. nádrže	Pojemność paliwa	3,0 l
Lubricating oil	Масило	Mazací olej	Mazací olej	Olej smarujący	SAE 10 W 40
Recommended oil	Рекомендовані мастила	Doporučený olej	Odporúčany olej	Zalecany olej	Castrol MAGNATEC 5W-40
Oil tank capacity	Ємність масляного баку	Kapacita olejové nádrže	Kapacita olejové nádrže	Pojemność zbiornika oleju	0,6 l
Working width	Робоча ширина	Pracovní šířka	Pracovná šírka	Szerokość robocza	62 cm
Rotate speed - Sweeper	Швидкість обертання щітки	Otáčky nástroje - Kartáč	Otáčky nástroja - Keňa	Prędkość obr.narzędzia - Szczotka	570 / min.
Gears	Коробка передач	Rychlosti	Rýchlosti	Prędkości	↔ 4x ↔ 2x
Electric start	Електричний старт	Elektrický start	Elektrický štart	Rozruch elektryczny	✓
Lamp	Лампа	Světlo	Svetlo	Naświetlacz	✓
Tire pressure	Тиск в шинах	Tlak v pneumatikách	Tlak v pneumatikách	Ciśnienie w oponach	1,5 bar
Measured sound pressure level at operator's position	Вимірний рівень звукового тиску на оператора	Naměřená hladina akustického tlaku v místě obsluhy	Nameraná hladina akustického tlaku v mieste obsluhy	Mierzony poziom ciśnienia akustycznego na operatora	LPA = 81,78 dB (A) K = 3 dB (A)
Vibrations at the handle	Вібрації в ручках	Vibrace na rukojeti	Vibrácie na rukoväti	Drgania na uchwytach	6,21 m/s <sup>2</sup> K = 1,5 m/s <sup>2</sup>
Operating conditions	Робочі умови	Provozní podmínky	Prevádzkové podmienky	Warunki użytkowania	-15°C - 0°C

Після запуску дайте двигуну попрацювати 1 - 3 хвилини на низькій швидкості, в той же час перевірте стан двигуна, якщо він працює стабільно, або якщо ви не можете почути незвичайний шум. Потім потрібно вказати швидкість за допомогою дросельної заслінки важілю до необхідного рівня.

Малюнок 23: Блок управління двигуна. Подача палива на малюнку вимкнена, важіль дросельної заслінки на символі «черепаха».

### ЗУПИНКА ДВИГУНА:

ІНСТРУКЦІЯ ПО ЗАПУСКУ	ЕЛЕКТРИЧНИЙ ЗАПУСК
Закінчивши роботу Дайте двигуну попрацювати протягом декількох хвилин, щоб випарувати вологу і сніг, що розтанув і щоб машина була суха для наступного використання.	Закінчивши роботу Дайте двигуну попрацювати протягом декількох хвилин, щоб випарувати вологу і сніг, що розтанув і щоб машина була суха для наступного використання.
Важіль дросельної заслінки (рис. 20C / 21C) на символі «черепаха».	Важіль дросельної заслінки (рис. 20C / 21C) на символі «черепаха».
Перемикач (рис. 22A) в положення OFF.	Перемикач (рис. 22A) в положення OFF.
Паливний клапан (рис. 20A / 21A) в положення OFF.	Паливний клапан (рис. 20A / 21A) в положення OFF.
У разі тривалої експлуатації перерви (після сезону) рекомендується змішувати добавку до палива в якості запобігання погіршенню палива і проблеми з перезапуском на початку наступного сезону. Не використовуйте паливо, яке старше 14 днів.	У разі тривалої експлуатації перерви (після сезону) рекомендується змішувати добавку до палива в якості запобігання погіршенню палива і проблеми з перезапуском на початку наступного сезону. Не використовуйте паливо, яке старше 14 днів.

### ПРИВІД ШЕСТЕРНІ:

⚠ Перемикання передач тільки тоді, коли муфта виключена (машина стоїть на місці, і тільки з включеним двигуном).

Коробка передач за допомогою важеля перемикання передач (рис. 26A).

Вперед: F1 - повільно, F4 - швидкий  
Назад: R1 - повільно, R2 - швидкий

Перед перемиканням передач перевірити, щоб снігоочисник був не заблокований.

### ОСВІТЛЕННЯ:

- Світло вкл/викл контролює зростання і падіння в центрі уваги (рис. 1 / частина 5). Може бути активована тільки при працюючому двигуні.
- Світло вкл/викл включається, коли перемикач знаходиться в положенні "1", в положенні "0" світло вимкнене.

### ІНСТРУКЦІЯ ПО РОБОТІ:

- Забезпечте хорошу стабільність!
- При натисканні штока вниз машина дозволить перетворити підмітання щіткою в обох напрямках для кожної програми. 20° і зафіксувати планку в цих позиціях.
- У робочому режимі, переконайтеся, що охолодження і повітря для горіння буде вичерпано без перерви (листя можуть блокувати вихлопні канали).

### МАШИНА ДЛЯ УПРАВЛІННЯ:

- Машина рухається вперед, коли верхній важіль (рис. 19A) натискається і одна з передніх передач включена.
- Машина рухається назад, коли верхній важіль натискається і одна з зворотних передач включена.
- Щітки активуються, коли важіль (рис. 19B) в середині ручки натиснутий.

Після запуску дайте двигуну попрацювати 1 - 3 хвилини на низькій швидкості, в той же час перевірте стан двигуна, якщо він працює стабільно, або якщо ви не можете почути незвичайний шум. Потім потрібно вказати швидкість за допомогою дросельної заслінки важілю до необхідного рівня.

Малюнок 23: Блок управління двигуна. Подача палива на малюнку вимкнена, важіль дросельної заслінки на символі «черепаха».

### ЗУПИНКА ДВИГУНА:

ІНСТРУКЦІЯ ПО ЗАПУСКУ	ЕЛЕКТРИЧНИЙ ЗАПУСК
Закінчивши роботу Дайте двигуну попрацювати протягом декількох хвилин, щоб випарувати вологу і сніг, що розтанув і щоб машина була суха для наступного використання.	Закінчивши роботу Дайте двигуну попрацювати протягом декількох хвилин, щоб випарувати вологу і сніг, що розтанув і щоб машина була суха для наступного використання.
Важіль дросельної заслінки (рис. 20C / 21C) на символі «черепаха».	Важіль дросельної заслінки (рис. 20C / 21C) на символі «черепаха».
Перемикач (рис. 22A) в положення OFF.	Перемикач (рис. 22A) в положення OFF.
Паливний клапан (рис. 20A / 21A) в положення OFF.	Паливний клапан (рис. 20A / 21A) в положення OFF.
У разі тривалої експлуатації перерви (після сезону) рекомендується змішувати добавку до палива в якості запобігання погіршенню палива і проблеми з перезапуском на початку наступного сезону. Не використовуйте паливо, яке старше 14 днів.	У разі тривалої експлуатації перерви (після сезону) рекомендується змішувати добавку до палива в якості запобігання погіршенню палива і проблеми з перезапуском на початку наступного сезону. Не використовуйте паливо, яке старше 14 днів.

### ПРИВІД ШЕСТЕРНІ:

⚠ Перемикання передач тільки тоді, коли муфта виключена (машина стоїть на місці, і тільки з включеним двигуном).

Коробка передач за допомогою важеля перемикання передач (рис. 26A).

Вперед: F1 - повільно, F4 - швидкий  
Назад: R1 - повільно, R2 - швидкий

Перед перемиканням передач перевірити, щоб снігоочисник був не заблокований.

### ОСВІТЛЕННЯ:

- Світло вкл/викл контролює зростання і падіння в центрі уваги (рис. 1 / частина 5). Може бути активована тільки при працюючому двигуні.
- Світло вкл/викл включається, коли перемикач знаходиться в положенні "1", в положенні "0" світло вимкнене.

### ІНСТРУКЦІЯ ПО РОБОТІ:

- Забезпечте хорошу стабільність!
- При натисканні штока вниз машина дозволить перетворити підмітання щіткою в обох напрямках для кожної програми. 20° і зафіксувати планку в цих позиціях.
- У робочому режимі, переконайтеся, що охолодження і повітря для горіння буде вичерпано без перерви (листя можуть блокувати вихлопні канали).

### МАШИНА ДЛЯ УПРАВЛІННЯ:

- Машина рухається вперед, коли верхній важіль (рис. 19A) натискається і одна з передніх передач включена.
- Машина рухається назад, коли верхній важіль натискається і одна з зворотних передач включена.
- Щітки активуються, коли важіль (рис. 19B) в середині ручки натиснутий.



**ТИСК ДЛЯ ШИН:**

Переконайтеся, що правильний тиск в шинах (1,5 бар). Якщо тиск дуже низький, шланг

може зісковзнути вниз на корпусі і отримати пошкодження.

**ВИСОТА НАД РІВНЕМ МОРЯ:**

- На великій висоті, стандартна суміш в карбюраторі повітря-паливо буде занадто багатим. Продуктивність знизиться, а витрата палива збільшиться.
- Висока продуктивність висота може бути поліпшена за рахунок установки меншого діаметра головного паливного жиклера в карбюраторі.
- Ця машина не буде добре працювати на великих висотах без належного регулювання. Зверніться в авторизований сервісний центр для інформації настройки.

**РОБОТА:**

Для запуску двигуна:

**!** УВАГА! Окис вуглецю газ токсичний. Дихання ним може привести до втрати свідомості і навіть вбити вас. Уникайте будь-яких областей або дій, які внесуть небезпеку окису вуглецю.

**!** Примітка: Цей двигун поставляється без масла, не забудьте залити масло в двигун перед запуском. Використовуйте тільки рекомендовані типи масел.

ІНСТРУКЦІЯ ПО ЗАПУСКУ	ЕЛЕКТРИЧНИЙ ЗАПУСК
Перед тим як почати випускати з'єднувальний важіль (рис. 19А, В) так, щоб машина не почне рухатися відразу після запуску двигуна. Перед початком перевірте рівень палива і рівень масла.	
Регулювання паливного клапана (рис. 20А / 21 А) в положенні ВКЛ.	
Важіль дросельної заслінки (рис. 20С / 21С) перевести в положення символу "Кролик".	
Для екстремальних холодних умов експлуатації натисніть 1х до 3х праймера (рис. 22С). Переконавшись, щоб покрити вентиляційний отвір при натисканні. Якщо двигун прогрітий, натисніть тільки один раз. При прохолодній погоді може знадобитися додаткове підкачування.	
Для холодного старту натиснути важіль заслінки (рис. 20В / 21В) на 1 позицію.	
Поверніть перемикач (рис. 23А). в положення "ON".	Підключіть кабель живлення (рис. 25а). Натисніть джерело живлення (рис. 25b). Примітка: Не натискайте на кнопку живлення, поки ви не переконаєтеся, що кабель живлення правильно підключений до джерела живлення.
Потягніть пускову мотузку, поки ви не відчуєте опір (рис. 24а). Тоді сильно і рівномірно потягнути. Мотузка починає твердо триматися, і нехай повільно перемітається. Після запуску двигуна зніміть пробку і закрийте кришку.	Після запуску двигуна зніміть пробку і закрийте кришку.  Якщо машина не запускається протягом 5 секунд, перевірте ще раз всю машину. Запуск знову двічі з хвилинною паузою, в іншому випадку до порушень нормальної роботи стартера.
Регулювання дроселю: коли двигун почне працювати, переведіть дросель важіль повільно назад в положення 0/RUN. Перед кожним рухом важеля чекати, поки обороти двигуна стнуть стабільним.	

**БЕНЗИНОВА ЩІТКА, ІНСТРУКЦІЯ ПО ВИКОРИСТАННЮ**

Прочитайте всі інструкції перед використанням цього продукту. Тримайте інструкції в надійному місці, щоб бути в змозі знайти інформацію в майбутньому або для інших користувачів.

Будь ласка, ознайомтеся з наступною інформацією, щоб запобігти пошкодженню машини та травми оператора, матеріальних збитків або смерті.

**!** Увага: Ця машина не призначена для використання особами (включаючи дітей) з обмеженими фізичними, сенсорними або розумовими здібностями, або з браком досвіду і знань, якщо вони не знаходяться під контролем або керівництвом з питань використання машини особою, відповідальною за їх безпеку.

**ЗМІСТ**

Розташування деталей.....	4
Ілюстроване керівництво.....	5
Додаткові аксесуари.....	11
Спеціальні символи.....	12
Специфікації.....	16
Використання.....	18
Інструкція з безпеки.....	19
Загальні правила техніки безпеки.....	19
Інструкція з безпеки.....	19
Інструкція по роботі із снігоочисником.....	21
Інструкція по роботі із двигуном.....	21
Робоче місце.....	23
Безпека.....	23
Поводження з бензином.....	23
Особистий захист.....	24
Розпакування.....	25
Монтаж.....	25
Перед початком роботи.....	26
Заправка.....	26
Машинне масло.....	27
Тиск для шин.....	28
Висота над рівнем моря.....	28
Операції.....	28
Запуск двигуна.....	28
Зупинка двигуна.....	29
Привід шестерні.....	29
Освітлення.....	29
Інструкція по роботі.....	29
Управління машиною.....	29
Допоміжні колеса регулювання висоти.....	30
Регулювання напрямку снігоочисника.....	30
Поради для очистки снігу.....	30
Чищення машини.....	30
Чищення снігоочисника.....	30
Додаткове обладнання (ланцюги на колеса).....	31
Технічне обслуговування.....	31
Графік технічного обслуговування.....	31
Технічне обслуговування.....	33
Змазка.....	33

**ТИСК ДЛЯ ШИН:**

Переконайтеся, що правильний тиск в шинах (1,5 бар). Якщо тиск дуже низький, шланг

може зісковзнути вниз на корпусі і отримати пошкодження.

**ВИСОТА НАД РІВНЕМ МОРЯ:**

- На великій висоті, стандартна суміш в карбюраторі повітря-паливо буде занадто багатим. Продуктивність знизиться, а витрата палива збільшиться.
- Висока продуктивність висота може бути поліпшена за рахунок установки меншого діаметра головного паливного жиклера в карбюраторі.
- Ця машина не буде добре працювати на великих висотах без належного регулювання. Зверніться в авторизований сервісний центр для інформації настройки.

**РОБОТА:**

Для запуску двигуна:

**!** УВАГА! Окис вуглецю газ токсичний. Дихання ним може привести до втрати свідомості і навіть вбити вас. Уникайте будь-яких областей або дій, які внесуть небезпеку окису вуглецю.

**!** Примітка: Цей двигун поставляється без масла, не забудьте залити масло в двигун перед запуском. Використовуйте тільки рекомендовані типи масел.

ІНСТРУКЦІЯ ПО ЗАПУСКУ	ЕЛЕКТРИЧНИЙ ЗАПУСК
Перед тим як почати випускати з'єднувальний важіль (рис. 19А, В) так, щоб машина не почне рухатися відразу після запуску двигуна. Перед початком перевірте рівень палива і рівень масла.	
Регулювання паливного клапана (рис. 20А / 21 А) в положенні ВКЛ.	
Важіль дросельної заслінки (рис. 20С / 21С) перевести в положення символу "Кролик".	
Для екстремальних холодних умов експлуатації натисніть 1х до 3х праймера (рис. 22С). Переконавшись, щоб покрити вентиляційний отвір при натисканні. Якщо двигун прогрітий, натисніть тільки один раз. При прохолодній погоді може знадобитися додаткове підкачування.	
Для холодного старту натиснути важіль заслінки (рис. 20В / 21В) на 1 позицію.	
Поверніть перемикач (рис. 23А). в положення "ON".	Підключіть кабель живлення (рис. 25а). Натисніть джерело живлення (рис. 25b). Примітка: Не натискайте на кнопку живлення, поки ви не переконаєтеся, що кабель живлення правильно підключений до джерела живлення.
Потягніть пускову мотузку, поки ви не відчуєте опір (рис. 24а). Тоді сильно і рівномірно потягнути. Мотузка починає твердо триматися, і нехай повільно перемітається. Після запуску двигуна зніміть пробку і закрийте кришку.	Після запуску двигуна зніміть пробку і закрийте кришку.  Якщо машина не запускається протягом 5 секунд, перевірте ще раз всю машину. Запуск знову двічі з хвилинною паузою, в іншому випадку до порушень нормальної роботи стартера.
Регулювання дроселю: коли двигун почне працювати, переведіть дросель важіль повільно назад в положення 0/RUN. Перед кожним рухом важеля чекати, поки обороти двигуна стнуть стабільним.	

**БЕНЗИНОВА ЩІТКА, ІНСТРУКЦІЯ ПО ВИКОРИСТАННЮ**

Прочитайте всі інструкції перед використанням цього продукту. Тримайте інструкції в надійному місці, щоб бути в змозі знайти інформацію в майбутньому або для інших користувачів.

Будь ласка, ознайомтеся з наступною інформацією, щоб запобігти пошкодженню машини та травми оператора, матеріальних збитків або смерті.

**!** Увага: Ця машина не призначена для використання особами (включаючи дітей) з обмеженими фізичними, сенсорними або розумовими здібностями, або з браком досвіду і знань, якщо вони не знаходяться під контролем або керівництвом з питань використання машини особою, відповідальною за їх безпеку.

**ЗМІСТ**

Розташування деталей.....	4
Ілюстроване керівництво.....	5
Додаткові аксесуари.....	11
Спеціальні символи.....	12
Специфікації.....	16
Використання.....	18
Інструкція з безпеки.....	19
Загальні правила техніки безпеки.....	19
Інструкція з безпеки.....	19
Інструкція по роботі із снігоочисником.....	21
Інструкція по роботі із двигуном.....	21
Робоче місце.....	23
Безпека.....	23
Поводження з бензином.....	23
Особистий захист.....	24
Розпакування.....	25
Монтаж.....	25
Перед початком роботи.....	26
Заправка.....	26
Машинне масло.....	27
Тиск для шин.....	28
Висота над рівнем моря.....	28
Операції.....	28
Запуск двигуна.....	28
Зупинка двигуна.....	29
Привід шестерні.....	29
Освітлення.....	29
Інструкція по роботі.....	29
Управління машиною.....	29
Допоміжні колеса регулювання висоти.....	30
Регулювання напрямку снігоочисника.....	30
Поради для очистки снігу.....	30
Чищення машини.....	30
Чищення снігоочисника.....	30
Додаткове обладнання (ланцюги на колеса).....	31
Технічне обслуговування.....	31
Графік технічного обслуговування.....	31
Технічне обслуговування.....	33
Змазка.....	33



Очищення.....	33
Розборка/Зборка/Заміна підметальних щіток.....	34
Кріплення снігоочисника.....	34
Заміна.....	34
Інспекція управління троса зчеплення.....	34
Обслуговування двигуна.....	34
Очищувач повітря.....	35
Свічка запалювання.....	35
Заміна масла.....	36
Корективи двигуна.....	36
Транспортування.....	36
Зберігання.....	36
Зберігання палива.....	37
Зберігання двигуна.....	37
Вирішення проблем.....	37
Сервіс та запасні частини.....	39
Утилізація.....	40
Гарантія на машину.....	40
Гарантія на двигун.....	41
Використання та встановлення додаткового приладдя.....	146
Контейнер 00861B.....	147
Снігоочисник 00861A.....	147

Зауваження про типи попереджень в керівництві:

**!** УВАГА! Цей знак вказує на інструкції, яких необхідно дотримуватися для того, щоб запобігти нещасним випадкам, які можуть привести до серйозних травм або смерті та / або призводити до механічних несправностей або пошкоджень.

**!** Примітка: Цей знак вказує на те як краще використовувати пристрій.

## ВИКОРИСТАННЯ

**!** Перед тим, як поставити цю машину в експлуатацію, ви повинні прочитати інструкції в цьому керівництві.

Прочитайте ці інструкції перед початком експлуатацію. Зверніть особливу увагу на інструкції з техніки безпеки.

### ОСОБЛИВІ УМОВИ ВИКОРИСТАННЯ

Цей пристрій схвалено для використання виключно:

- відповідно до опису та інструкцій з безпеки, зазначеним у цій інструкція з експлуатації
- для очищення невеликого сухого бруду і невеликий шар снігу на рівній поверхні, вільної від каменів та подібних перешкод.

Будь-яке інше використання не за призначенням не прийнятне. При використанні не за призначенням гарантія не поширюється, і виробник відхиляє будь-яку відповідальність. Користувач несе відповідальність за весь збиток, заподіяний третім особам і їх майну. Несанкціоновані зміни, внесені в конструкцію машини знімає будь-яку відповідальності з боку виробника за шкоду заподіяну в результаті цього. Зверніть увагу, що наше обладнання не призначене для використання в комерційних, торгових або промислових приміщеннях.

Не перевантажуйте машину - використовуйте її тільки в межах діапазону продуктивності для яких вона була розроблена.

Ніколи не використовуйте несвіжий або забруднений бензин або масло/бензин суміші. Слід уникати потрапляння бруду або води в паливний бак.

### **!** УВАГА! Бензин легко запалюється.

Зберігайте паливо в контейнерах, спеціально призначених для цієї мети. Заправляйте тільки на відкритому повітрі, перед запуском двигуна і не курити під час заправки паливом або поведженні з паливом. Ніколи не знімайте кришку паливного бака щоб додати бензин, поки двигун працює або коли двигун гарячий. Якщо бензин витече, не намагайтеся запустити двигун, але перемістіть машину в сторону від місця розливу і уникніть створення будь-якого джерела займання, поки пари бензину не випаруються. Закрийте всі паливні баки і контейнери кришки надійно. Перед транспортуванням машини (для підтримки або зливу масла) злити паливо з бака.

**!** УВАГА: ніколи не заправляйте паливний бак в приміщенні, при працюючому двигуні або до того, як двигун охолоне протягом не менше 15 хвилин після запуску. Не слід використовувати паливо, яке старше 14 днів. Старе паливо в паливному баку є основною причиною пошкодження карбюратора.

### ПІДЛИВАННЯ МАСЛА:

1. Зніміть кришку паливного бака. (Рис. 17A).
2. Заповніть паливний бак не більше ніж на 1 см нижче нижньої частини заливної горловини.

Не переповнюйте. Протріть пролите паливо перед запуском двигуна.

### МАШИННЕ МАСТИЛО:

**!** Примітка: Цей двигун поставляється без масла, не забудьте залити масло в двигуні перед запуском. Використовуйте тільки рекомендовані типи масел.

### РЕКОМЕНДОВАНЕ МАСТИЛО:

Використовуйте 4-тактне моторне масло, яке відповідає або перевершує вимоги до класифікації API служби SH, SJ, або його еквівалент. Завжди перевіряйте етикетку API служби на контейнері масла, щоб переконатися, що вона включає в себе літери SH, SJ, або його еквівалент.

Рекомендоване масло CASTROL Magnatec 5W-40 C3.

SAE 10W-40 рекомендується для загального використання.

### ПЕРЕВІРКА РІВНЯ МАСЛА:

**!** УВАГА: перевірити тільки рівень масла холодного двигуна.

1. Встановіть рівень двигуна. Перевірте рівень масла при непрацюючому двигуні і дати йому охолонути.
2. Зніміть кришку заливної горловини/вимірвальний стрижень (рис. 18a) і протріть його.
3. Вставте кришку заливної горловини масла/щуп в бак для масла, але не затягуйте його, а потім видаліть його, щоб перевірити рівень масла.
4. Якщо рівень масла знаходиться поблизу або нижче нижньої межі позначки на щупі, зніміть кришку заливної горловини/масляний щуп, і залийте рекомендоване масло (ми рекомендуємо CASTROL Magnatec 5W-40 C3) в двигун між верхнім і нижнім знаком. Не переповнювати.
5. Встановіть на місце кришку заливної горловини/масляний щуп.



Ніколи не використовуйте несвіжий або забруднений бензин або масло/бензин суміші. Слід уникати потрапляння бруду або води в паливний бак.

### **!** УВАГА! Бензин легко запалюється.

Зберігайте паливо в контейнерах, спеціально призначених для цієї мети. Заправляйте тільки на відкритому повітрі, перед запуском двигуна і не курити під час заправки паливом або поведженні з паливом. Ніколи не знімайте кришку паливного бака щоб додати бензин, поки двигун працює або коли двигун гарячий. Якщо бензин витече, не намагайтеся запустити двигун, але перемістіть машину в сторону від місця розливу і уникніть створення будь-якого джерела займання, поки пари бензину не випаруються. Закрийте всі паливні баки і контейнери кришки надійно. Перед транспортуванням машини (для підтримки або зливу масла) злити паливо з бака.

**!** УВАГА: ніколи не заправляйте паливний бак в приміщенні, при працюючому двигуні або до того, як двигун охолоне протягом не менше 15 хвилин після запуску. Не слід використовувати паливо, яке старше 14 днів. Старе паливо в паливному баку є основною причиною пошкодження карбюратора.

### ПІДЛИВАННЯ МАСЛА:

1. Зніміть кришку паливного бака. (Рис. 17A).
2. Заповніть паливний бак не більше ніж на 1 см нижче нижньої частини заливної горловини.

Не переповнюйте. Протріть пролите паливо перед запуском двигуна.

### МАШИННЕ МАСТИЛО:

**!** Примітка: Цей двигун поставляється без масла, не забудьте залити масло в двигуні перед запуском. Використовуйте тільки рекомендовані типи масел.

### РЕКОМЕНДОВАНЕ МАСТИЛО:

Використовуйте 4-тактне моторне масло, яке відповідає або перевершує вимоги до класифікації API служби SH, SJ, або його еквівалент. Завжди перевіряйте етикетку API служби на контейнері масла, щоб переконатися, що вона включає в себе літери SH, SJ, або його еквівалент.

Рекомендоване масло CASTROL Magnatec 5W-40 C3.

SAE 10W-40 рекомендується для загального використання.

### ПЕРЕВІРКА РІВНЯ МАСЛА:

**!** УВАГА: перевірити тільки рівень масла холодного двигуна.

1. Встановіть рівень двигуна. Перевірте рівень масла при непрацюючому двигуні і дати йому охолонути.
2. Зніміть кришку заливної горловини/вимірвальний стрижень (рис. 18a) і протріть його.
3. Вставте кришку заливної горловини масла/щуп в бак для масла, але не затягуйте його, а потім видаліть його, щоб перевірити рівень масла.
4. Якщо рівень масла знаходиться поблизу або нижче нижньої межі позначки на щупі, зніміть кришку заливної горловини/масляний щуп, і залийте рекомендоване масло (ми рекомендуємо CASTROL Magnatec 5W-40 C3) в двигун між верхнім і нижнім знаком. Не переповнювати.
5. Встановіть на місце кришку заливної горловини/масляний щуп.





## МОНТАЖ СНІГООЧИСНИКА (ДОДАТКОВЕ ПРИЛАДДЯ):

- Викрутіть баранчикові гайки з обох сторін машини (рис. 8) і зніміть робочий блок з ліберо.
- Підключіть робочий блок з снігоочисника до корпусу машини (рис. 9). Переконайтеся, що снігоочисник добре закріплений з приводним валом (рис. 10).
- Переконайтеся, що снігоочисник закріплений гайками (рис. 11).
- Встановіть жолоб, як показано на малюнку (рис. 12) і підключити важіль для управління шнеком (рис. 13).

### МОНТАЖ ЩІТКИ:

- Зніміть робочий блок із снігоочисником (рис. 14).
- Зіставте робочий блок підм'яльної машини (рис. 15) і закрівіть його до корпусу машини за допомогою гайок (рис. 16).
- Переконайтеся, що карданний шарнір добре пов'язаний з приводним валом і затягніть його.

### ПЕРЕД ПОЧАТКОМ РОБОТИ:

Для вашої безпеки і щоб максимально збільшити термін служби Вашого обладнання, перевірте стан двигуна перед початком роботи переконайтеся, що він знаходиться у відмінному стані. Якщо Ви знайдете будь-які проблеми, зверніться до вашого дилера або в сервісний центр.

**!** УВАГА! Неправильне обслуговування даного двигуна, або нездатність усунути проблему до початку експлуатації, може призвести до неправильної роботи, в якій ви можете бути серйозно поранені або вбиті.

Завжди виконуйте огляд машини перед початком роботи і щоб виправити будь-яку проблему.

- Рівень палива.
- Рівень масла.
- Очисник повітря.
- Загальний огляд: Перевірте наявність витоків рідини і силових або пошкоджених частин.
- Перевірте обладнання, наведений в дію цим двигуном.

### ДОЗАПРАВКА:

Використовуйте неетильований бензин з октановим числом 90 або вище. Цей двигун сертифікований для роботи на неетильованому бензині. Неетильований бензин виробляє менше відкладень на свічках запалювання і продовжує термін служби вихлопної системи. Паливо не повинно бути старше 14-ти днів.

**!** УВАГА! Бензин надзвичайно горючий і вибухонебезпечний, і ви можете бути спалені або серйозно поранені під час заправки паливом.

- Заглушіть двигун.
- Заправляйте тільки на відкритому повітрі.
- Протріть розлив негайно.

**!** Примітка: Паливо може пошкодити фарбу і деякі види пластику. Будьте обережні, щоб не пролити паливо при заповненні вашого паливного бака. Пошкодження, викликані пролиттям палива не підпадає під дію гарантії.

## МОНТАЖ СНІГООЧИСНИКА (ДОДАТКОВЕ ПРИЛАДДЯ):

- Викрутіть баранчикові гайки з обох сторін машини (рис. 8) і зніміть робочий блок з ліберо.
- Підключіть робочий блок з снігоочисника до корпусу машини (рис. 9). Переконайтеся, що снігоочисник добре закріплений з приводним валом (рис. 10).
- Переконайтеся, що снігоочисник закріплений гайками (рис. 11).
- Встановіть жолоб, як показано на малюнку (рис. 12) і підключити важіль для управління шнеком (рис. 13).

### МОНТАЖ ЩІТКИ:

- Зніміть робочий блок із снігоочисником (рис. 14).
- Зіставте робочий блок підм'яльної машини (рис. 15) і закрівіть його до корпусу машини за допомогою гайок (рис. 16).
- Переконайтеся, що карданний шарнір добре пов'язаний з приводним валом і затягніть його.

### ПЕРЕД ПОЧАТКОМ РОБОТИ:

Для вашої безпеки і щоб максимально збільшити термін служби Вашого обладнання, перевірте стан двигуна перед початком роботи переконайтеся, що він знаходиться у відмінному стані. Якщо Ви знайдете будь-які проблеми, зверніться до вашого дилера або в сервісний центр.

**!** УВАГА! Неправильне обслуговування даного двигуна, або нездатність усунути проблему до початку експлуатації, може призвести до неправильної роботи, в якій ви можете бути серйозно поранені або вбиті.

Завжди виконуйте огляд машини перед початком роботи і щоб виправити будь-яку проблему.

- Рівень палива.
- Рівень масла.
- Очисник повітря.
- Загальний огляд: Перевірте наявність витоків рідини і силових або пошкоджених частин.
- Перевірте обладнання, наведений в дію цим двигуном.

### ДОЗАПРАВКА:

Використовуйте неетильований бензин з октановим числом 90 або вище. Цей двигун сертифікований для роботи на неетильованому бензині. Неетильований бензин виробляє менше відкладень на свічках запалювання і продовжує термін служби вихлопної системи. Паливо не повинно бути старше 14-ти днів.

**!** УВАГА! Бензин надзвичайно горючий і вибухонебезпечний, і ви можете бути спалені або серйозно поранені під час заправки паливом.

- Заглушіть двигун.
- Заправляйте тільки на відкритому повітрі.
- Протріть розлив негайно.

**!** Примітка: Паливо може пошкодити фарбу і деякі види пластику. Будьте обережні, щоб не пролити паливо при заповненні вашого паливного бака. Пошкодження, викликані пролиттям палива не підпадає під дію гарантії.

## ІНСТРУКЦІЯ З БЕЗПЕКИ

### ЗАГАЛЬНІ ПРАВИЛА ТЕХНІКИ БЕЗПЕКИ

**!** При використанні апарату, дотримуйтеся наступних правил техніки безпеки, щоб виключити ризик отримання травм або матеріального збитку. Крім того, дотримуйтеся інструкцій особистої безпеки. Там, де це може бути застосовано, дотримуйтеся правових норм та правил щодо запобігання нещасним випадкам, пов'язаних з використанням техніки.

**!** УВАГА! При використанні бензоінструмента, завжди дотримуйтеся основних правил техніки безпеки, в тому числі наведених нижче, щоб знизити ризик отримання серйозної травми і / або пошкодження пристрою.

**!** УВАГА: Ця машина створює електромагнітне поле під час роботи. Це поле може за певних обставин заважати активним чи пасивним медичним імплантатам. Для того, щоб знизити ризик серйозних або смертельних травм, ми рекомендуємо особам з медичними імплантатами, проконсультуватися зі своїм лікарем і виробником медичного імплантату перед початком експлуатації машини.

### ВСТУП

- Уважно прочитайте інструкцію. Ознайомтеся з органами управління та правилами використання обладнання;
- Не дозволяйте дітям або людям не знайомим з цими інструкціями, використовувати машину. Місцеві правила можуть обмежувати вік оператора.
- В жодному разі не користуйтеся машиною в той час як люди, особливо діти, або домашні тварини знаходяться поблизу.
- Майте на увазі, що оператор або користувач несе відповідальність за нещасні випадки або виникнення непередбачених ситуацій, з іншими людьми або їх власністю.

### ! ПРАВИЛА РОБОТИ З БЕНЗИНОМ

- Зберігайте паливо в контейнерах, спеціально призначені для цієї мети
- Заправляйте тільки на відкритому повітрі і не курити під час заправки паливом

- Додавання палива перед запуском двигуна. Ніколи не знімайте кришку паливного бака та не доливайте бензин, поки двигун працює або коли двигун гарячий.
- Якщо бензин витече, не намагайтеся запустити двигун, а перемістіть машину в сторону від зони розливу щоб уникнути створення будь-якого джерела займання, поки пари бензину не випаруються
- Не переливайте бензин. Використовуйте правильний інструмент для заливання бензину.
- Використовуйте правильний бензин. Інструмент буде працювати краще і безпечніше при швидкості, для якої він був розроблений.

#### ТЕХНІКА БЕЗПЕКИ ДЛЯ КОНКРЕТНОГО ПРИСТРОЮ

- Всі оператори повинні отримати належну підготовку в використанні, регулюванні і експлуатації машина. Ніякої спеціальної кваліфікації не потрібно для використання пристрою

Прибиральник повинен використовуватися тільки з оригінальним обладнанням і запасними частинами. Будь-яке використання, крім тих, що описаний тут заборонено і, створює ризик для оператора і сторонніх осіб, а також приведе до скасування гарантії.

- Виробник або постачальник не несе відповідальності за наслідки, що випливають з неправильного використання даного пристрою
- Необхідно дотримуватися відповідних приписів вашої країни при експлуатації даної машини.

- Ретельно ознайомтеся з органами управління та правилами використання обладнання. Необхідно знати, як зупинити агрегат і швидко вимкнути двигун.

- Неправильна експлуатація може призвести до травм і пошкодження машини.

## ІНСТРУКЦІЯ З БЕЗПЕКИ

### ЗАГАЛЬНІ ПРАВИЛА ТЕХНІКИ БЕЗПЕКИ

**!** При використанні апарату, дотримуйтеся наступних правил техніки безпеки, щоб виключити ризик отримання травм або матеріального збитку. Крім того, дотримуйтеся інструкцій особистої безпеки. Там, де це може бути застосовано, дотримуйтеся правових норм та правил щодо запобігання нещасним випадкам, пов'язаних з використанням техніки.

**!** УВАГА! При використанні бензоінструмента, завжди дотримуйтеся основних правил техніки безпеки, в тому числі наведених нижче, щоб знизити ризик отримання серйозної травми і / або пошкодження пристрою.

**!** УВАГА: Ця машина створює електромагнітне поле під час роботи. Це поле може за певних обставин заважати активним чи пасивним медичним імплантатам. Для того, щоб знизити ризик серйозних або смертельних травм, ми рекомендуємо особам з медичними імплантатами, проконсультуватися зі своїм лікарем і виробником медичного імплантату перед початком експлуатації машини.

### ВСТУП

- Уважно прочитайте інструкцію. Ознайомтеся з органами управління та правилами використання обладнання;
- Не дозволяйте дітям або людям не знайомим з цими інструкціями, використовувати машину. Місцеві правила можуть обмежувати вік оператора.
- В жодному разі не користуйтеся машиною в той час як люди, особливо діти, або домашні тварини знаходяться поблизу.
- Майте на увазі, що оператор або користувач несе відповідальність за нещасні випадки або виникнення непередбачених ситуацій, з іншими людьми або їх власністю.

### ! ПРАВИЛА РОБОТИ З БЕНЗИНОМ

- Зберігайте паливо в контейнерах, спеціально призначені для цієї мети
- Заправляйте тільки на відкритому повітрі і не курити під час заправки паливом

- Додавання палива перед запуском двигуна. Ніколи не знімайте кришку паливного бака та не доливайте бензин, поки двигун працює або коли двигун гарячий.
- Якщо бензин витече, не намагайтеся запустити двигун, а перемістіть машину в сторону від зони розливу щоб уникнути створення будь-якого джерела займання, поки пари бензину не випаруються
- Не переливайте бензин. Використовуйте правильний інструмент для заливання бензину.
- Використовуйте правильний бензин. Інструмент буде працювати краще і безпечніше при швидкості, для якої він був розроблений.

#### ТЕХНІКА БЕЗПЕКИ ДЛЯ КОНКРЕТНОГО ПРИСТРОЮ

- Всі оператори повинні отримати належну підготовку в використанні, регулюванні і експлуатації машина. Ніякої спеціальної кваліфікації не потрібно для використання пристрою

Прибиральник повинен використовуватися тільки з оригінальним обладнанням і запасними частинами. Будь-яке використання, крім тих, що описаний тут заборонено і, створює ризик для оператора і сторонніх осіб, а також приведе до скасування гарантії.

- Виробник або постачальник не несе відповідальності за наслідки, що випливають з неправильного використання даного пристрою
- Необхідно дотримуватися відповідних приписів вашої країни при експлуатації даної машини.

- Ретельно ознайомтеся з органами управління та правилами використання обладнання. Необхідно знати, як зупинити агрегат і швидко вимкнути двигун.

- Неправильна експлуатація може призвести до травм і пошкодження машини.



- Ніколи не дозволяйте дітям чіпати обладнання. Ніколи не дозволяйте дорослим експлуатувати обладнання без належного навчання.
- Ніколи не користуйтеся інструментом, якщо інші, особливо діти або домашні тварини знаходять-ся в безпосередній близькості
- Недостатнє освітлення це значна загроза безпеці. Завжди забезпечувати достатнє освітлення, коли ви працюєте з пристроєм.
- Ви повинні завжди носити тверді чоботи і довгі штани при підмітанні. Ніколи не працюйте, босі або в легких босоніжках
- Не намагайтесь бігти, а ходіть з нормальною швидкістю при роботі з цією машиною
- Зупиняйте щітку під час транспортування. Зупиняйте щітку, якщо прилад необхідно нахилили
- Тримайте ваше тіло і одяг подалі від нагрітих або обертових частин даного пристрою. Не одягайте пухкий одяг, краватки і намиста не допускаються при експлуатації даного пристрою

- Ніколи не підносьте руки або ноги під обертові частини
- Увімкніть двигун обережно, слідуючи інструкціям виробника. Забезпечте достатню відстань вашої ноги від розгорнутої щітки

- Ретельно огляньте область, де буде використовуватися обладнання і видаліть всі об'єкти, які можуть бути викинуті на машиною з робочої зони.
- Не використовуйте даний пристрій на нерівній, слизькій або занадто похилій поверхні. Будьте обережні, щоб уникнути ковзання або падіння, особливо при роботі в зворотному напрямку
- Стабільна поза, особливо в гористій місцевості завжди повинна бути забезпечена.
- Будьте особливо обережні при зміні напрямку руху при русі вгору. Не підмітати в занадто крутій позиції
- Оператор повинен тримати дистанцію з роздільними стрижнями при використанні підмітальної машини для будь-яких цілей, особливо при повороті! Забороняється залишатися в області, яка є небезпечною.
- Перевірте, що всі гайки, болти, щітки, ролики щільно і добре закріплені для забезпечення безпеки і надійності даного пристрою до проведення будь-якої операції.

- Вимкніть двигун:
  - коли залишаєте щітку перед дозправкою
- Якщо прилад ударяє сторонній предмет або починає вібрувати, зупиніть двигун і відразу перевірте машину (це дуже важливо!)

- Зупиніть двигун і вийміть свічку запалювання, перед виконанням ремонтних робіт, установки, перевірки або наближення до ходових частин.
- Перевірте тиск повітря в шинах перед використанням і зверніть увагу на гострі предмети при використанні цього пристрою, щоб запобігти проколам.

- Необхідно переконатися, що прибиральна машина благополучно виведена з експлуатації і захищена під час подорожі. Ремонт шин може бути виконаний тільки професіоналами з використанням відповідних інструментів. Регулярно перевіряйте тиск повітря в шинах.
- Замінити зношені і / або пошкоджені компоненти з міркувань безпеки перед використанням.
- Будьте обережні при налаштуванні або обслуговуванні даного пристрою, щоб запобігти будь-яко-го пошкодження до ваших пальців.

#### ОСОБИСТА ТЕХНІКА БЕЗПЕКИ

- Завжди дивіться, що ви робите, і використовуйте здоровий глузд при роботі з бензиновим інструментом.
- Не використовуйте інструмент, якщо Ви втомилися або перебуваєте під впливом наркотиків, алкоголю або ліків. Момент неувважності при користуванні приладом може привести до втрати контролю і може привести до серйозних травм.
- Прочитайте інструкцію перед використанням
- Використовуйте обладнання для забезпечення безпеки. Завжди надягайте захисні окуляри. Засоби захисту, такі як маска від пилу, неслизькі черевики, каска або засоби захисту органів слуху, що використовуються в належних умовах, це знизить ризик отримання травми

- Ніколи не дозволяйте дітям чіпати обладнання. Ніколи не дозволяйте дорослим експлуатувати обладнання без належного навчання.
- Ніколи не користуйтеся інструментом, якщо інші, особливо діти або домашні тварини знаходять-ся в безпосередній близькості
- Недостатнє освітлення це значна загроза безпеці. Завжди забезпечувати достатнє освітлення, коли ви працюєте з пристроєм.
- Ви повинні завжди носити тверді чоботи і довгі штани при підмітанні. Ніколи не працюйте, босі або в легких босоніжках
- Не намагайтесь бігти, а ходіть з нормальною швидкістю при роботі з цією машиною
- Зупиняйте щітку під час транспортування. Зупиняйте щітку, якщо прилад необхідно нахилили
- Тримайте ваше тіло і одяг подалі від нагрітих або обертових частин даного пристрою. Не одягайте пухкий одяг, краватки і намиста не допускаються при експлуатації даного пристрою

- Ніколи не підносьте руки або ноги під обертові частини
- Увімкніть двигун обережно, слідуючи інструкціям виробника. Забезпечте достатню відстань вашої ноги від розгорнутої щітки

- Ретельно огляньте область, де буде використовуватися обладнання і видаліть всі об'єкти, які можуть бути викинуті на машиною з робочої зони.
- Не використовуйте даний пристрій на нерівній, слизькій або занадто похилій поверхні. Будьте обережні, щоб уникнути ковзання або падіння, особливо при роботі в зворотному напрямку
- Стабільна поза, особливо в гористій місцевості завжди повинна бути забезпечена.
- Будьте особливо обережні при зміні напрямку руху при русі вгору. Не підмітати в занадто крутій позиції
- Оператор повинен тримати дистанцію з роздільними стрижнями при використанні підмітальної машини для будь-яких цілей, особливо при повороті! Забороняється залишатися в області, яка є небезпечною.
- Перевірте, що всі гайки, болти, щітки, ролики щільно і добре закріплені для забезпечення безпеки і надійності даного пристрою до проведення будь-якої операції.

- Вимкніть двигун:
  - коли залишаєте щітку перед дозправкою
- Якщо прилад ударяє сторонній предмет або починає вібрувати, зупиніть двигун і відразу перевірте машину (це дуже важливо!)

- Зупиніть двигун і вийміть свічку запалювання, перед виконанням ремонтних робіт, установки, перевірки або наближення до ходових частин.
- Перевірте тиск повітря в шинах перед використанням і зверніть увагу на гострі предмети при використанні цього пристрою, щоб запобігти проколам.

- Необхідно переконатися, що прибиральна машина благополучно виведена з експлуатації і захищена під час подорожі. Ремонт шин може бути виконаний тільки професіоналами з використанням відповідних інструментів. Регулярно перевіряйте тиск повітря в шинах.
- Замінити зношені і / або пошкоджені компоненти з міркувань безпеки перед використанням.
- Будьте обережні при налаштуванні або обслуговуванні даного пристрою, щоб запобігти будь-яко-го пошкодження до ваших пальців.

#### ОСОБИСТА ТЕХНІКА БЕЗПЕКИ

- Завжди дивіться, що ви робите, і використовуйте здоровий глузд при роботі з бензиновим інструментом.
- Не використовуйте інструмент, якщо Ви втомилися або перебуваєте під впливом наркотиків, алкоголю або ліків. Момент неувважності при користуванні приладом може привести до втрати контролю і може привести до серйозних травм.
- Прочитайте інструкцію перед використанням
- Використовуйте обладнання для забезпечення безпеки. Завжди надягайте захисні окуляри. Засоби захисту, такі як маска від пилу, неслизькі черевики, каска або засоби захисту органів слуху, що використовуються в належних умовах, це знизить ризик отримання травми

- Ризик вібрації (що призводить до судинної і неврологічної шкоди в системі ручного важеля, наприклад, так звана "хвороба білих пальців").
- Небезпеки, викликані контактом з шкідливими рідинами, газом, туманом, димом і пилом або їх вдихання, пов'язані з викидами (наприклад, вдихання).
- Небезпека пожежі або вибуху пов'язані з розливом палива.
- Небезпеки, викликані невдачею в ергономічних принципах з побудови машини, наприклад, небезпек, викликаних нездоровим положенням тіла відносяться до конструкції ручки, рівноваги машини.

- Небезпеки, викликані несподіваним запуском, несподіваним перевищенням оборотів двигуна, викликаних дефектом/відмови системи управління, пов'язані з дефектами.

- Небезпеки, викликані неможливістю зупинити машину в кращих умовах, відносяться до монолітності ручки і розміщення вимикання двигуна пристрою.

- Небезпеки, викликані дефектом системи управління машиною, відносяться до монолітності ручки.

- Небезпека, викликана розривом (ланцюга) під час роботи.
- Небезпеки, викликані «злітом» предметів або бризок рідин.

#### РОЗПАКУВАННЯ:

- Обережно видаліть продукт з коробки.
- Ретельно огляньте всі деталі. Якщо яка-небудь деталь пошкоджена або відсутня, зверніться до дилера або в авторизований сервісний центр.
- Не викидайте пакувальні матеріали до тих пір, поки не розглянули уважно, якщо вони не залишаються частиною продукту.
- Частини упаковки (пластикові пакети, скріпки і т.д.), не залишайте в межах досяжності дітей, це може бути можливим джерелом небезпеки.
- Утилізація повинна бути здійснена відповідно до правил, що діють в країні, в якій було встановлено обладнання.

- Переконайтеся, що мішки і контейнери пластикового матеріалу не залишаються розкидані в навколишньому середовищі, тому що вони забруднюють його.

- Якщо у вас є будь-які сумніви, не використовувати машину, поки вона перевіряється в авторизованому сервісному центрі.

#### КОМПЛЕКТАЦІЯ:

Машина, верхня ручка, поворотна ручка, кріплення для ручки, інструкція з експлуатації.

#### МОНТАЖ:

1. Візьміть прибиральну машину з упаковки і встановіть верхню рукоятку за допомогою сполучних гвинтів (рис. 2A).
2. Встановіть нижню частину ручки до корпусу машини (рис. 3A). Прикріпіть верхню рукоятку за допомогою гайки-баранчики (рис. 4A).
3. Підключіть кабель до ручки управління приводом (рис. 5A).
4. Тепер встановіть опорні колеса (рис. 6) з захисним листом для підмітання ролика (використовуйте гвинти/гайки).
5. Тепер встановіть направляючу планку (рис. 7A).

- Ризик вібрації (що призводить до судинної і неврологічної шкоди в системі ручного важеля, наприклад, так звана "хвороба білих пальців").
- Небезпеки, викликані контактом з шкідливими рідинами, газом, туманом, димом і пилом або їх вдихання, пов'язані з викидами (наприклад, вдихання).
- Небезпека пожежі або вибуху пов'язані з розливом палива.
- Небезпеки, викликані невдачею в ергономічних принципах з побудови машини, наприклад, небезпек, викликаних нездоровим положенням тіла відносяться до конструкції ручки, рівноваги машини.

- Небезпеки, викликані несподіваним запуском, несподіваним перевищенням оборотів двигуна, викликаних дефектом/відмови системи управління, пов'язані з дефектами.

- Небезпеки, викликані неможливістю зупинити машину в кращих умовах, відносяться до монолітності ручки і розміщення вимикання двигуна пристрою.

- Небезпеки, викликані дефектом системи управління машиною, відносяться до монолітності ручки.

- Небезпека, викликана розривом (ланцюга) під час роботи.
- Небезпеки, викликані «злітом» предметів або бризок рідин.

#### РОЗПАКУВАННЯ:

- Обережно видаліть продукт з коробки.
- Ретельно огляньте всі деталі. Якщо яка-небудь деталь пошкоджена або відсутня, зверніться до дилера або в авторизований сервісний центр.
- Не викидайте пакувальні матеріали до тих пір, поки не розглянули уважно, якщо вони не залишаються частиною продукту.
- Частини упаковки (пластикові пакети, скріпки і т.д.), не залишайте в межах досяжності дітей, це може бути можливим джерелом небезпеки.
- Утилізація повинна бути здійснена відповідно до правил, що діють в країні, в якій було встановлено обладнання.

- Переконайтеся, що мішки і контейнери пластикового матеріалу не залишаються розкидані в навколишньому середовищі, тому що вони забруднюють його.

- Якщо у вас є будь-які сумніви, не використовувати машину, поки вона перевіряється в авторизованому сервісному центрі.

#### КОМПЛЕКТАЦІЯ:

Машина, верхня ручка, поворотна ручка, кріплення для ручки, інструкція з експлуатації.

#### МОНТАЖ:

1. Візьміть прибиральну машину з упаковки і встановіть верхню рукоятку за допомогою сполучних гвинтів (рис. 2A).
2. Встановіть нижню частину ручки до корпусу машини (рис. 3A). Прикріпіть верхню рукоятку за допомогою гайки-баранчики (рис. 4A).
3. Підключіть кабель до ручки управління приводом (рис. 5A).
4. Тепер встановіть опорні колеса (рис. 6) з захисним листом для підмітання ролика (використовуйте гвинти/гайки).
5. Тепер встановіть направляючу планку (рис. 7A).



- Зберігайте невикористований бензоінструмент в недоступному для дітей місці і не дозволяйте особам, що не знайомі з інструментом апрацювати з ним. Бензиновий інструмент небезпечний в руках недосвідчених користувачів.

- Підтримка бензоінструмента. Перевіряйте неузгодженість або зв'язування рухомих частин, полочки частин і будь-які інші умови, які можуть вплинути на роботу подачі бензину. Якщо є пошкодження, віднесіть інструмент в ремонт. Багато нещасних випадків є наслідком поганого догляду за бензоінструмента.

- Використовуйте з бензиновим інструментом, приналежності і насадки. Відповідно до цих інструкцій і в порядку, призначеному для конкретного типу бензинового інструменту, з урахуванням умов праці та характеру виконуваної роботи. Використання бензинового інструменту для операцій, відмінних від за призначенням може призвести до небезпечної ситуації.

- Пристрій не призначений для використання особами (включаючи дітей) з обмеженими фізичними, сенсорними або розумовими здібностями, або браку досвіду і знань, якщо вони не знаходяться під контролем особою, відповідальною за їх безпеку.


- Діти повинні перебувати під наглядом дорослих, щоб діти не гралися з приладом.


## ОСОБИСТИЙ ЗАХИСТ

 **Будь готовий! В наявності повинні бутитакі речі:**

- Вогнегасник.
- Повністю обладнана аптечка, легко доступні для оператора машини і супроводжуючої особи. Він повинен містити достатню кількість шматків пов'язки для рваних/ріжучих ран.

- Мобільний телефон або інший пристрій для швидкого покликання рятувальної служби.

 Не користуйтеся наодинці. Повинно бути навколо інша людина, яка знає принципи надання першої медичної допомоги.

 Супроводжувальна особа повинна тримати безпечну відстань від вашого робочого місця, але він/вона повинна бути в змозі бачити вас весь час! Працювати тільки на таких місцях, де ви здатні швидко викликати службу порятунку!

- Якщо хтось порізався, накрити рану чистою тканиною і сильно тиснути, щоб зупинити потік крові.

### Поставте безпеку на перше місце в разі пожежі:

- Якщо вогонь приходить від двигуна або появляється дим з будь-якої області, відмінною від випускного отвору, спочатку ви повинні дистанціюватися від продукту, щоб забезпечити вашу фізичну безпеку.

- Використовувати піnnний вогнегасник для боротьби з вогнем, щоб запобігти його розповсюдженню.

- Панічна реакція може призвести до пожежі та інших пошкоджень.

### ЗАЛИШКОВІ РИЗИКИ:

- Навіть якщо пристрій використовується відповідно до інструкції, неможливо усунути всі ризики, пов'язані з його роботою. Наступні ризики які можуть виникнути впливають з конструкції пристрою:

- Механічна небезпека, викликана розрізом.
- Небезпека ураження електричним струмом, викликана контактом з частинами під високою напругою (прямий контакт) або з частинами, які потрапили під високу напругу через вихід з ладу пристрою (непрямий контакт).

- Небезпека опіків та інших травм, викликаних можливим контактом з високими температурами або матеріалів, в тому числі джерел тепла.

- Ризик шуму призводить до втрати слуху (глухота) і інших фізіологічних розладів (наприклад, втрата рівноваги, втрата свідомості).

- Зберігайте невикористований бензоінструмент в недоступному для дітей місці і не дозволяйте особам, що не знайомі з інструментом апрацювати з ним. Бензиновий інструмент небезпечний в руках недосвідчених користувачів.

- Підтримка бензоінструмента. Перевіряйте неузгодженість або зв'язування рухомих частин, полочки частин і будь-які інші умови, які можуть вплинути на роботу подачі бензину. Якщо є пошкодження, віднесіть інструмент в ремонт. Багато нещасних випадків є наслідком поганого догляду за бензоінструмента.

- Використовуйте з бензиновим інструментом, приналежності і насадки. Відповідно до цих інструкцій і в порядку, призначеному для конкретного типу бензинового інструменту, з урахуванням умов праці та характеру виконуваної роботи. Використання бензинового інструменту для операцій, відмінних від за призначенням може призвести до небезпечної ситуації.

- Пристрій не призначений для використання особами (включаючи дітей) з обмеженими фізичними, сенсорними або розумовими здібностями, або браку досвіду і знань, якщо вони не знаходяться під контролем особою, відповідальною за їх безпеку.


- Діти повинні перебувати під наглядом дорослих, щоб діти не гралися з приладом.


## ОСОБИСТИЙ ЗАХИСТ

 **Будь готовий! В наявності повинні бутитакі речі:**

- Вогнегасник.
- Повністю обладнана аптечка, легко доступні для оператора машини і супроводжуючої особи. Він повинен містити достатню кількість шматків пов'язки для рваних/ріжучих ран.

- Мобільний телефон або інший пристрій для швидкого покликання рятувальної служби.

 Не користуйтеся наодинці. Повинно бути навколо інша людина, яка знає принципи надання першої медичної допомоги.

 Супроводжувальна особа повинна тримати безпечну відстань від вашого робочого місця, але він/вона повинна бути в змозі бачити вас весь час! Працювати тільки на таких місцях, де ви здатні швидко викликати службу порятунку!

- Якщо хтось порізався, накрити рану чистою тканиною і сильно тиснути, щоб зупинити потік крові.

### Поставте безпеку на перше місце в разі пожежі:

- Якщо вогонь приходить від двигуна або появляється дим з будь-якої області, відмінною від випускного отвору, спочатку ви повинні дистанціюватися від продукту, щоб забезпечити вашу фізичну безпеку.

- Використовувати піnnний вогнегасник для боротьби з вогнем, щоб запобігти його розповсюдженню.

- Панічна реакція може призвести до пожежі та інших пошкоджень.

### ЗАЛИШКОВІ РИЗИКИ:

- Навіть якщо пристрій використовується відповідно до інструкції, неможливо усунути всі ризики, пов'язані з його роботою. Наступні ризики які можуть виникнути впливають з конструкції пристрою:

- Механічна небезпека, викликана розрізом.
- Небезпека ураження електричним струмом, викликана контактом з частинами під високою напругою (прямий контакт) або з частинами, які потрапили під високу напругу через вихід з ладу пристрою (непрямий контакт).

- Небезпека опіків та інших травм, викликаних можливим контактом з високими температурами або матеріалів, в тому числі джерел тепла.

- Ризик шуму призводить до втрати слуху (глухота) і інших фізіологічних розладів (наприклад, втрата рівноваги, втрата свідомості).

## ОСОБИСТА ТЕХНІКА БЕЗПЕКИ ПРИ РОБОТІ ЗІ СНІГООЧИСНИКОМ

- Під час роботи з машиною на дорогах загального користування дотримуватися діючих правил.
- Ніколи не використовувати машину для перевезення людей.
- Завжди використовуйте захисні рукавички, захисні окуляри, які щільно посаджені, робочий одяг і міцне взуття з протиковзкою підшовою.

- Ніколи не заправляйте машину в закритому приміщенні або під час роботи двигуна, а також, коли це двигун гарячий.
- Тримайте безпечну відстань рук і тканин від обертових або гарячих частин машини. Якщо ви не працюєте з машиною, якщо ви хочете зробити регулювання, обслуговування або ремонт, вимкніть двигун.

- Перш ніж залишити машину в закритому приміщенні, дайте двигуну охолонути в першу чергу.
- Зберігати машину і паливо в безпечному місці без вогневих засобів (іскри, полум'я) та недоступний для дітей.

- Робити ремон машини тільки в авторизованому сервісному центрі.
- Ніколи не працювати з машиною при високій швидкості, на слизькій поверхні.

- Будьте обережні під час руху в зворотному напрямку.

- Працюйте з машиною тільки на безпечній поверхні. Не працюйте на кам'яних або гравійних поверхнях - існує небезпека пошкодження машини.

- Ніколи не вмикайте машину у закритому приміщенні.
- Працюйте з машиною тільки при гарній видимості.

- Оминайте перешкоди, щоб не спіткнутися або вийти з рівноваги.

- Напрямок викиду снігу ніколи не повинен бути спрямований на будь-які будівлі, автомобілі, людей або тварин.

- Працюйте з машиною, тільки якщо воно знаходиться в хорошому та безпечному стані. Ретельно перевірте поверхню, в якій використовується машина та видаліть всі зайві предмети: плити, дроти та інші об'єкти.

- За шкоду, заподіяну машині відповідає оператор машини.


- Не використовуйте машину в дощову погоду.


## ОСОБИСТА ТЕХНІКА БЕЗПЕКИ ПРИ РОБОТІ З ДВИГУНОМ

Вихідна потужність бензинового двигуна, зібраного в цьому пристрої, не повинна досягати валовій вихідній потужності. Це викликано багатьма причинами, наприклад, за належністю (вихлопної труби, паливо, охолодження, карбюратор, повітряний фільтр і т.д.), умовами експлуатації (температура, вологість і т.д.), а також відмінності між окремими частинами двигуна.

- Перед запуском двигуна прочитайте інструкцію з експлуатації.

- Оператор повинен бути особливо навчений. Ремонт двигуна особами, які не навчені для роботи з двигуном суворо заборонений.

 **УВАГА:** вихлопні гази цього продукту містять небезпечні хімічні речовини, які можуть викликати рак або порушення репродуктивної функції.

 **УВАГА:** окис вуглецю, який виробляється двигунами, безбарвний та без запаху газу. Вдихання окису вуглецю може викликати нудоту, втрату свідомості і навіть смерть.

- Запускайте двигун на відкритому повітрі.
- Neither start nor work with the machine in closed room although windows and doors are opened.

 **Warning: Starting engine is followed by sparkling which could ignite present flammable gases. Result can be fire or explosion.**

## ОСОБИСТА ТЕХНІКА БЕЗПЕКИ ПРИ РОБОТІ ЗІ СНІГООЧИСНИКОМ

- Під час роботи з машиною на дорогах загального користування дотримуватися діючих правил.
- Ніколи не використовувати машину для перевезення людей.
- Завжди використовуйте захисні рукавички, захисні окуляри, які щільно посаджені, робочий одяг і міцне взуття з протиковзкою підшовою.

- Ніколи не заправляйте машину в закритому приміщенні або під час роботи двигуна, а також, коли це двигун гарячий.
- Тримайте безпечну відстань рук і тканин від обертових або гарячих частин машини. Якщо ви не працюєте з машиною, якщо ви хочете зробити регулювання, обслуговування або ремонт, вимкніть двигун.

- Перш ніж залишити машину в закритому приміщенні, дайте двигуну охолонути в першу чергу.
- Зберігати машину і паливо в безпечному місці без вогневих засобів (іскри, полум'я) та недоступний для дітей.

- Робити ремон машини тільки в авторизованому сервісному центрі.
- Ніколи не працювати з машиною при високій швидкості, на слизькій поверхні.

- Будьте обережні під час руху в зворотному напрямку.

- Працюйте з машиною тільки на безпечній поверхні. Не працюйте на кам'яних або гравійних поверхнях - існує небезпека пошкодження машини.

- Ніколи не вмикайте машину у закритому приміщенні.
- Працюйте з машиною тільки при гарній видимості.

- Оминайте перешкоди, щоб не спіткнутися або вийти з рівноваги.

- Напрямок викиду снігу ніколи не повинен бути спрямований на будь-які будівлі, автомобілі, людей або тварин.

- Працюйте з машиною, тільки якщо воно знаходиться в хорошому та безпечному стані. Ретельно перевірте поверхню, в якій використовується машина та видаліть всі зайві предмети: плити, дроти та інші об'єкти.

- За шкоду, заподіяну машині відповідає оператор машини.


- Не використовуйте машину в дощову погоду.


## ОСОБИСТА ТЕХНІКА БЕЗПЕКИ ПРИ РОБОТІ З ДВИГУНОМ

Вихідна потужність бензинового двигуна, зібраного в цьому пристрої, не повинна досягати валовій вихідній потужності. Це викликано багатьма причинами, наприклад, за належністю (вихлопної труби, паливо, охолодження, карбюратор, повітряний фільтр і т.д.), умовами експлуатації (температура, вологість і т.д.), а також відмінності між окремими частинами двигуна.

- Перед запуском двигуна прочитайте інструкцію з експлуатації.

- Оператор повинен бути особливо навчений. Ремонт двигуна особами, які не навчені для роботи з двигуном суворо заборонений.

 **УВАГА:** вихлопні гази цього продукту містять небезпечні хімічні речовини, які можуть викликати рак або порушення репродуктивної функції.

 **УВАГА:** окис вуглецю, який виробляється двигунами, безбарвний та без запаху газу. Вдихання окису вуглецю може викликати нудоту, втрату свідомості і навіть смерть.

- Запускайте двигун на відкритому повітрі.
- Neither start nor work with the machine in closed room although windows and doors are opened.

 **Warning: Starting engine is followed by sparkling which could ignite present flammable gases. Result can be fire or explosion.**



- Не заводьте двигун, якщо природний газ або пропан бутану протікає.
- Не використовуйте стислі вихідні рідини, їх пари є горючими речовинами.

**!** УВАГА: Бензин і бензинові пари надзвичайно вогне- та вибухонебезпечні. Пожежа або вибух може викликати серйозні опіки або смерть. Тому дотримайтесь інструкції:

#### ПІД ЧАС ЗАПРАВКИ:

- Зупиніть двигун і дайте йому охолонути перед видаленням палива.
- Заповніть бак на відкритому просторі або в добре вентильованому місці.
- Не переповнюйте паливний бак. Заповніть бензин принаймні наполовину, щоб був простір для розширення палива.

- Захист бензин від іскор, відкритого полум'я, тепла та інших джерел займання.
- Перевірте паливні шланги, бак і підключіть і все з'єднання.

#### ПЕРЕД ЗАПУСКОМ ДВИГУНА:

- Перевірте свічку запалювання, глушник, пробку паливного бака і повітряний фільтр, щоб були зібрані правильно.
- Не заводьте двигун, якщо свічка запалювання видалена.
- Якщо Ви розлили паливо, почекайте поки випаруються пари, а потім тільки запускайте двигун.
- Натисніть на важіль повітряної заслінки в положення 0/OPEN/RUN і газовий важіль в положення ШВИДКО і включіть двигун для запуску.

### Під час експлуатації машини

- Не нахиляйте двигун і машину так, щоб паливо витікало.

#### ПІД ТРАСПОРТУВАННЯ МАШИНИ:

- Транспортуйте машину з порожнім паливним баком або щільно закритим паливним краном.

#### ЗБЕРЕЖЕННЯ бензину в машині та в паливному баку.

- Зберігати окремо від печі, кухонної плити, водонагрівача або інших пристроїв з лампочками, або інших джерел займання - вони можуть спалахнути від бензинових парів.

**!** Попередження: обертові частини деталей можуть зловити руки, ноги, волосся, одяг або обладнання. Це може привести до серйозних рваних ран або навіть до ампутації.

- Робота з машиною з усіма пристроями захисту належним чином в зібраному вигляді.
- Тримайте руки і ноги в безпечній відстані від обертових деталей.
- Закрийте довге волосся і зніміть прикраси.

**!** УВАГА: Швидкий відкат вихідного шнура. Небезпека поранення рука бо сухожилля, що може привести до травми.

- Спочатку тягніть шнур повільно, поки ви не відчуєте опір. Тільки після цього сильно потягнути.
- Перед початком роботи видаліть все навантаження на двигун.
- Щільно пов'язані частини такі як ножі, маховики, ремінні колеса, зуби коліс і т.д. повинні бути надійно закріплені. (Вони рухаються під час запуску).

- Не заводьте двигун, якщо природний газ або пропан бутану протікає.
- Не використовуйте стислі вихідні рідини, їх пари є горючими речовинами.

**!** УВАГА: Бензин і бензинові пари надзвичайно вогне- та вибухонебезпечні. Пожежа або вибух може викликати серйозні опіки або смерть. Тому дотримайтесь інструкції:

#### ПІД ЧАС ЗАПРАВКИ:

- Зупиніть двигун і дайте йому охолонути перед видаленням палива.
- Заповніть бак на відкритому просторі або в добре вентильованому місці.
- Не переповнюйте паливний бак. Заповніть бензин принаймні наполовину, щоб був простір для розширення палива.

- Захист бензин від іскор, відкритого полум'я, тепла та інших джерел займання.
- Перевірте паливні шланги, бак і підключіть і все з'єднання.

#### ПЕРЕД ЗАПУСКОМ ДВИГУНА:

- Перевірте свічку запалювання, глушник, пробку паливного бака і повітряний фільтр, щоб були зібрані правильно.
- Не заводьте двигун, якщо свічка запалювання видалена.
- Якщо Ви розлили паливо, почекайте поки випаруються пари, а потім тільки запускайте двигун.
- Натисніть на важіль повітряної заслінки в положення 0/OPEN/RUN і газовий важіль в положення ШВИДКО і включіть двигун для запуску.

### Під час експлуатації машини

- Не нахиляйте двигун і машину так, щоб паливо витікало.

#### ПІД ТРАСПОРТУВАННЯ МАШИНИ:

- Транспортуйте машину з порожнім паливним баком або щільно закритим паливним краном.

#### ЗБЕРЕЖЕННЯ бензину в машині та в паливному баку.

- Зберігати окремо від печі, кухонної плити, водонагрівача або інших пристроїв з лампочками, або інших джерел займання - вони можуть спалахнути від бензинових парів.

**!** Попередження: обертові частини деталей можуть зловити руки, ноги, волосся, одяг або обладнання. Це може привести до серйозних рваних ран або навіть до ампутації.

- Робота з машиною з усіма пристроями захисту належним чином в зібраному вигляді.
- Тримайте руки і ноги в безпечній відстані від обертових деталей.
- Закрийте довге волосся і зніміть прикраси.

**!** УВАГА: Швидкий відкат вихідного шнура. Небезпека поранення рука бо сухожилля, що може привести до травми.

- Спочатку тягніть шнур повільно, поки ви не відчуєте опір. Тільки після цього сильно потягнути.
- Перед початком роботи видаліть все навантаження на двигун.
- Щільно пов'язані частини такі як ножі, маховики, ремінні колеса, зуби коліс і т.д. повинні бути надійно закріплені. (Вони рухаються під час запуску).

**!** УВАГА: Запуск двигуна виробляє тепло. Деталі двигуна, в першу чергу глушник, сильно нагріваються під час роботи. При дотику вони можуть викликати серйозні опіки. Горюча речовина, наприклад, сіно, сухі гілки, листя і т.д. в безпосередній близькості можуть займатися.

- Перед роботою дайте охолонути глушнику, циліндру і двигуну. Поки двигун охолоджується, не торкайтеся до цих частин.
- Видаліть легкозаймистий бруд, який зібрався в районі глушника і циліндра.

**!** УВАГА: Ненавмисне іскріння може призвести до пожежі або ураження електричним струмом. Самовільний пуск двигуна може призвести до ампутації або рваних ран.

- Роз'єм відключення іскри і зафіксуйте його далеко від свічки запалювання.
- Відключіть кабель від негативного виходу батареї, (якщо двигун обладнаний електричним стартером).

#### ПЕРЕВІРКА СВІЧОК ЗАПАЛЮВАННЯ:

- Використовуйте тільки затверджений тестер запалювання.
- Перевіряйте іскроутворення свічки запалювання, в розібраному вигляді.

#### РОБОЧЕ МІСЦЕ:

- Утримуйте робоче місце в чистоті і добре освітленим.
- Захаращені і темні місця є причинами нещасних випадків.
- Не користуйтеся запальною у вибухонебезпечній атмосфері, наприклад, в присутності легкозаймистих рідин, газів або пилу.
- Не допускайте дітей та сторонніх осіб під час роботи бензинового інструменту.

#### БЕЗПЕКА:

- Будьте пильні, дивіться, що ви робите, і використовуйте здоровий глузд при роботі з бензиновим інструментом. Не використовуйте, якщо Ви втомилися або перебуваєте під впливом наркотиків, алкоголю або ліків. Момент неуважності при користуванні приладом може привести до втрати контролю і може призвести до серйозних травм.

• Використовуйте додаткове захисне обладнання для забезпечення безпеки. Завжди надягайте захисні окуляри. Засоби захисту, такі як респіратор, нековзне взуття, каска або засоби захисту слуху, що використовуються в належних умовах знизить ризик отримання травми.

• Видаліть регулювальний або гайковий ключ перед включенням інструменту на. Інструмент або ключ, який залишається закріпленим на поворотній частині машини може призвести до травм.

• Завжди зберігайте стійке положення і рівновагу. Це дозволяє краще контролювати бензиновий інструмент в несподіваних ситуаціях.

• Одягайтеся правильно. Не носіть просторий одяг або прикраси. Тримайте волосся, одяг і рукавички подалі від рухомих частин. Вільний одяг, прикраси або довге волосся можуть потрапити в рухомі частини.

#### ПОВОДЖЕННЯ З БЕНЗИНОМ:

- Не перевантажуйте бензиновий інструмент. Використовуйте правильний бензин для вашого застосування. правильно підібраний бензин буде робити роботу краще і безпечніше при швидкості, для якої він був розроблений.
- Не використовуйте бензиновий інструмент, якщо головний вимикач не працює. Будь-який бензиновий інструмент, який не може управлятися за допомогою перемикача, небезпечний і повинен бути відремонтований.

• Вимкніть інструмент повністю перед виконанням будь-яких регулювань, заміною приладдя або при зберіганні бензоінструмента. Такі запобіжні заходи знижують ризик запуску інструменту випадково.

**!** УВАГА: Запуск двигуна виробляє тепло. Деталі двигуна, в першу чергу глушник, сильно нагріваються під час роботи. При дотику вони можуть викликати серйозні опіки. Горюча речовина, наприклад, сіно, сухі гілки, листя і т.д. в безпосередній близькості можуть займатися.

- Перед роботою дайте охолонути глушнику, циліндру і двигуну. Поки двигун охолоджується, не торкайтеся до цих частин.
- Видаліть легкозаймистий бруд, який зібрався в районі глушника і циліндра.

**!** УВАГА: Ненавмисне іскріння може призвести до пожежі або ураження електричним струмом. Самовільний пуск двигуна може призвести до ампутації або рваних ран.

- Роз'єм відключення іскри і зафіксуйте його далеко від свічки запалювання.
- Відключіть кабель від негативного виходу батареї, (якщо двигун обладнаний електричним стартером).

#### ПЕРЕВІРКА СВІЧОК ЗАПАЛЮВАННЯ:

- Використовуйте тільки затверджений тестер запалювання.
- Перевіряйте іскроутворення свічки запалювання, в розібраному вигляді.

#### РОБОЧЕ МІСЦЕ:

- Утримуйте робоче місце в чистоті і добре освітленим.
- Захаращені і темні місця є причинами нещасних випадків.
- Не користуйтеся запальною у вибухонебезпечній атмосфері, наприклад, в присутності легкозаймистих рідин, газів або пилу.
- Не допускайте дітей та сторонніх осіб під час роботи бензинового інструменту.

#### БЕЗПЕКА:

- Будьте пильні, дивіться, що ви робите, і використовуйте здоровий глузд при роботі з бензиновим інструментом. Не використовуйте, якщо Ви втомилися або перебуваєте під впливом наркотиків, алкоголю або ліків. Момент неуважності при користуванні приладом може привести до втрати контролю і може призвести до серйозних травм.

• Використовуйте додаткове захисне обладнання для забезпечення безпеки. Завжди надягайте захисні окуляри. Засоби захисту, такі як респіратор, нековзне взуття, каска або засоби захисту слуху, що використовуються в належних умовах знизить ризик отримання травми.

• Видаліть регулювальний або гайковий ключ перед включенням інструменту на. Інструмент або ключ, який залишається закріпленим на поворотній частині машини може призвести до травм.

• Завжди зберігайте стійке положення і рівновагу. Це дозволяє краще контролювати бензиновий інструмент в несподіваних ситуаціях.

• Одягайтеся правильно. Не носіть просторий одяг або прикраси. Тримайте волосся, одяг і рукавички подалі від рухомих частин. Вільний одяг, прикраси або довге волосся можуть потрапити в рухомі частини.

#### ПОВОДЖЕННЯ З БЕНЗИНОМ:

- Не перевантажуйте бензиновий інструмент. Використовуйте правильний бензин для вашого застосування. правильно підібраний бензин буде робити роботу краще і безпечніше при швидкості, для якої він був розроблений.
- Не використовуйте бензиновий інструмент, якщо головний вимикач не працює. Будь-який бензиновий інструмент, який не може управлятися за допомогою перемикача, небезпечний і повинен бути відремонтований.

• Вимкніть інструмент повністю перед виконанням будь-яких регулювань, заміною приладдя або при зберіганні бензоінструмента. Такі запобіжні заходи знижують ризик запуску інструменту випадково.



**ОФИЦИАЛЬНЫЙ ДИЛЕР В УКРАИНЕ:**

[storgom.ua](http://storgom.ua)

**ГРАФИК РАБОТЫ:**

Пн. – Пт.: с 8:30 по 18:30

Сб.: с 09:00 по 16:00

Вс.: с 10:00 по 16:00

**КОНТАКТЫ:**

+38 (044) 360-46-77

+38 (066) 77-395-77

+38 (097) 77-236-77

+38 (093) 360-46-77

Детальное описание товара: <https://storgom.ua/product/hecht-8616-se-3-in-1.html>

Другие товары: <https://storgom.ua/podmetalnye-mashiny.html>