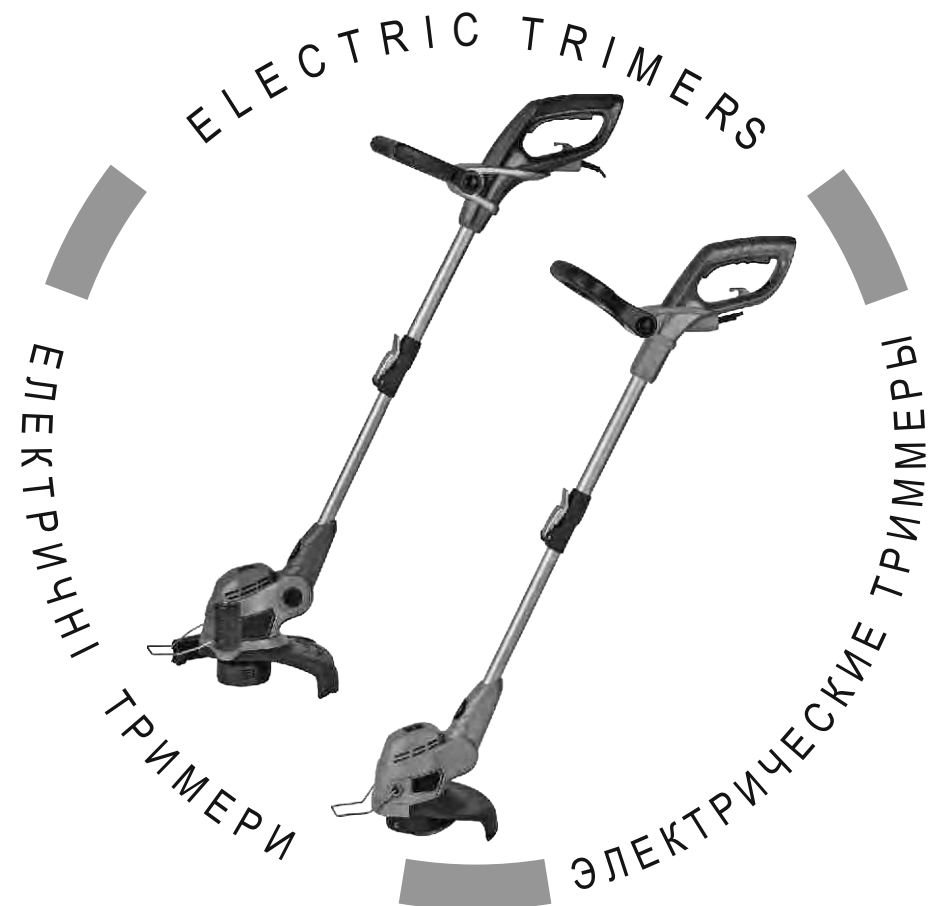


# VITALS

КЕРІВНИЦТВО З ЕКСПЛУАТАЦІЇ



WWW.VITALS.COM.UA



MODEL	МОДЕЛІ	МОДЕЛИ
EZT 053g	EZT 063g	

1. Загальний опис	6
2. Комплект поставки	9
3. Технічні характеристики	9
4. Вимоги безпеки	10
4.1. Важлива інформація з безпеки	10
4.2. Безпека експлуатації	10
5. Експлуатація	15
5.1. Підготовка до роботи	15
5.2. Робота	18
6. Технічне обслуговування	21
7. Транспортування та зберігання	24
8. Можливі несправності та шляхи їх усунення	25
9. Гарантійні зобов'язання	26

## ШАНОВНИЙ КОРИСТУВАЧІ!

Ми висловлюємо Вам свою подяку за вибір продукції ТМ «Vitals».

Продукція ТМ «Vitals» виготовлена за сучасними технологіями, що забезпечує її надійну роботу на протязі досить тривалого часу за умови дотримання правил експлуатації та заходів безпеки. Дана продукція виготовлена на замовлення ТОВ «Агромаштрейд», м. Дніпро, вул. Надії Алексєєнко, 70, т. 056-374-89-39. Продукція продається фізичним та юридичним особам в місцях роздрібної та оптової торгівлі за цінами, вказаними продавцем, у відповідності до чинного законодавства.

Електричні тримери Vitals Master EZT 053g та EZT 063g за своєю конструкцією та експлуатаційними характеристиками відповідають вимогам нормативних документів України, а саме:

ДСТУ EN 786-2002; ДСТУ ГОСТ МЭК 61029-1:2006;

ДСТУ IEC 61000-3-2: 2004; ДСТУ CISPR 14-1: 2004;

ДСТУ CISPR 14-2: 2007.

Дане керівництво містить всю інформацію про електричні тримери, необхідну для їх правильного використання, обслуговування та регулювання, а також необхідні заходи під час експлуатації виробів.

Дбайливо зберігаєте це керівництво і звертайтеся до нього в разі виникнення питань стосовно експлуатації, зберігання та транспортування виробу. У разі зміни власника електричного тримера передайте це керівництво новому власнику.

У разі виникнення будь-яких претензій до продукції або необхідності отримання додаткової інформації, а також проведення технічного обслуговування та ремонту, підприємством, яке приймає претензії, є ТОВ «Агромаштрейд», м. Дніпро, вул. Надії Алексєєнко, 70, т. 056-374-89-39. Додаткову інформацію стосовно сервісного обслуговування Ви можете отримати за телефоном 056-374-89-38 або на сайті [www.vitals.com.ua](http://www.vitals.com.ua).

У той же час необхідно розуміти, що керівництво не в змозі передбачити абсолютно всі ситуації, які можуть мати місце під час застосування виробу. У випадку виникнення ситуацій, які не зазначені в цьому керівництві, або у разі необхідності отримання додаткової інформації, зверніться до найближчого сервісного центру ТМ «Vitals».

Виробник не несе відповідальність за збиток та можливі пошкодження, які заподіяні внаслідок неправильного поводження з виробом або використання виробу не за призначенням.

Продукція ТМ «Vitals» постійно вдосконалюється і, в зв'язку з цим, можливі зміни, які не порушують основні принципи управління, в зовнішньому вигляді, конструкції, комплектації та оснащенні виробу, так і у змісті даного керівництва без повідомлення споживачів. Всі можливі зміни спрямовані тільки на покращення та модернізацію виробу.

## ЗНАЧЕННЯ КЛЮЧОВИХ СЛІВ



### ОБЕРЕЖНО!

Означає потенційно небезпечні ситуації, яких слід уникати, тому що може виникнути небезпека для життя або здоров'я.



### УВАГА!

Означає потенційно небезпечні ситуації, які можуть призвести до легких травм або до поломки виробу.



### ПРИМІТКА!

Позначає важливу додаткову інформацію.

Електричні тримери Vitals Master **EZT 053g**, **EZT 063g** (далі за текстом – тример, тримери) представляють собою ручні моторизовані вироби із нижнім розташуванням електричного двигуна. Дані вироби мають сучасний дизайн, економічні та надійні в роботі, прості в обігу й обслуговуванні. Призначені для скошування трави на невеликих площах, у незручних для ефективної роботи колісною газонокосаркою місцях (біля дерев, кущів, парканів, стовпів), або на місцевості, яка має нерівний рельєф зі схилами. За своєю конструкцією тример відноситься до простих класичних механізмів: передня та задня рукоятки, телескопічна штанга, електричний двигун, на валу якого встановлена шпуля з ліскою. Принцип дії виробу дуже простий: обертальний рух від електричного двигуна напряму передається на шпулю з ліскою. Система "Auto Feed" автоматично подає ліску при включенні тримера, забезпечуючи тим самим її оптимальну довжину і зручність в роботі.

#### Відмінні особливості тримерів Vitals Master

##### модель EZT 053g:

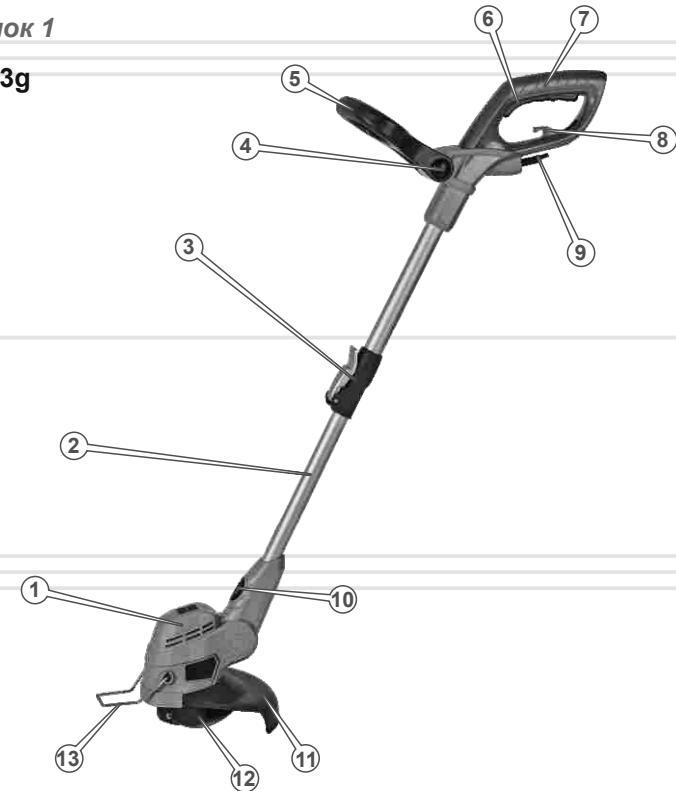
- Легкість і компактність конструкції.
- Висока якість виготовлення і складання.
- Нижнє розташування електродвигуна.
- Телескопічна алюмінієва штанга.
- Регульований кут нахилу передньої рукоятки.
- Обертання голівки на 180° для скошування вздовж бордюрів.
- Автоматична шпуля "Auto Feed" з ліскою.
- Широка клавіша включення електродвигуна.
- Гачок для фіксації кабелю електродвигуна.

##### модель EZT 063g:

- Легкість і компактність конструкції.
- Висока якість виготовлення і складання.
- Нижнє розташування електродвигуна.
- Надійний і потужний електродвигун.
- Телескопічна алюмінієва штанга.
- Регульований кут нахилу головки.
- Регульований кут нахилу передньої рукоятки.
- Обертання голівки на 90° для скошування вздовж бордюрів.
- Направляючий ролик, який полегшує скошування вздовж бордюрів.
- Автоматична шпуля "Auto Feed" з ліскою.
- Широка клавіша включення електродвигуна.
- Гачок для фіксації кабелю електроживлення.

малюнок 1

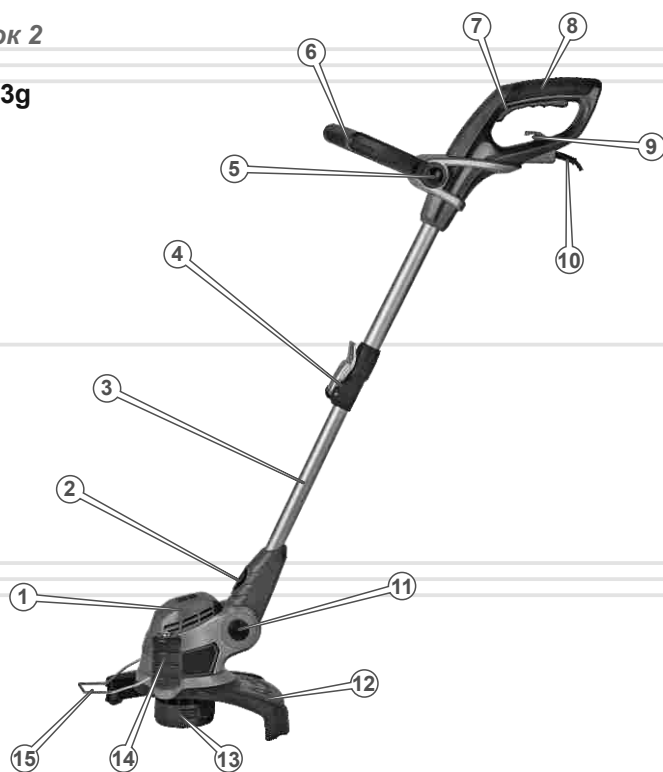
EZT 053g



1. Головка електродвигуна.
2. Телескопічна штанга.
3. Ексцентриковий фіксатор для регулювання довжини штанги.
4. Фіксатор передньої рукоятки.
5. Регульована передня рукоятка.
6. Клавіша вмикання.
7. Задня рукоятка.
8. Гачок для фіксації мережевого кабелю подовжувача.
9. Мережевий кабель із силовою вилкою.
10. Пружинний фіксатор повороту ріжучої головки.
11. Захисний кожух з нерухомим ріжучим ножом.
12. Автоматична шпуля з ліскою.
13. Металева захисна дужка.

малюнок 2

EZT 063g



1. Головка електродвигуна.
2. Пружинний фіксатор повороту ріжучої головки.
3. Телескопічна штанга .
4. Ексцентриковий фіксатор для регулювання довжини штанги.
5. Фіксатор передньої рукоятки
6. Регульована передня рукоятка
7. Кнопка вмикання
8. Задня рукоятка
9. Гачок для фіксації мережевого кабелю подовжувача.
10. Мережевий кабель із силовою вилкою.
11. Фіксатор нахилу ріжучої головки.
12. Захисний кожух з нерухомим ріжучим ножом.
13. Автоматична шпуля з ліскою.
14. Направляючий ролик.
15. Металева захисна дужка.

## 2

## КОМПЛЕКТ ПОСТАВКИ

1. Триммер і шпуля з ліскою в зборі.
2. Захисний кожух з нерухомим ріжучим ножом.
3. Направляючий ролик (тільки модель EZT 063g).
4. Передня рукоятка.
5. Комплект монтажних виробів.
6. Керівництво з експлуатації.
7. Упаковка.



## ПРИМІТКА!

Завод-виробник залишає за собою право вносити у зовнішній вигляд, конструкцію і комплект поставки тримера незначні зміни, які не впливають на роботу виробу.

## 3

ТЕХНІЧНІ  
ХАРАКТЕРИСТИКИ

таблиця 1

МОДЕЛЬ	EZT 053g	EZT 063g
Напруга, В	230	230
Частота струму, Гц	50	50
Потужність, кВт	450	550
Максимальна частота обертання, об/хв	11000	11000
Діаметр скошування ліскою, мм	250	270
Діаметр ліски, мм	1,5	1,5
Вібраційне навантаження, м/с <sup>2</sup>	4,5	4,5
Габаритні розміри упаковки (ДхШхВ), мм	260x105x950	110x250x930
Вага нетто/брутто, кг	1,9 / 2,4	2,5 / 3,0

#### 4.1. ВАЖЛИВА ІНФОРМАЦІЯ З БЕЗПЕКИ

Перед початком роботи тримером уважно ознайомтеся з вимогами щодо техніки безпеки та попередженнями, викладеними в цьому керівництві.

Більшість травм під час експлуатації виробу виникає в результаті недотримання основних положень правил техніки безпеки. Травм можна уникнути, якщо суворо дотримуватися заходів безпеки і завчасно передбачити потенційну небезпеку.

Ні за яких обставин не використовуйте виріб способом або в цілях, не передбачених даним керівництвом.

Неправильна експлуатація виробу або експлуатація ненавченою людиною може призвести до нещасного випадку.



#### ОБЕРЕЖНО!

Забороняється експлуатація виробу непідготовленими до роботи людьми.

#### 4.2. БЕЗПЕКА ЕКСПЛУАТАЦІЇ

1. НЕ ДОЗВОЛЯЙТЕ КОРИСТУВАТИСЯ ВИРОБОМ ДІТЯМ І ОСОБАМ З ОБМЕЖЕНИМИ МОЖЛИВОСТЯМИ.
2. НЕ ДОВІРЯЙТЕ ТРИМЕР ПІДЛІТКАМ, ЗА ВИНЯТКОМ УЧНІВ, ЯКИМ ВИПОВНИЛОСЯ 16 РОКІВ, ЩО НАВЧАЮТЬСЯ РОБОТІ ТРИМЕРОМ ПІД ПИЛЬНИМ НАГЛЯДОМ ІНСТРУКТОРІВ.
3. БУДЬТЕ ПОВНІСТЮ ЗОСЕРЕДЖЕНИМИ НА РОБОТІ.  
Не відволікайтеся під час роботи тримером, так як це може викликати втрату контролю і стати причиною отримання травм різного ступеню тяжкості.

4. НЕ ВМИКАЙТЕ І НЕ ПРАЦЮЙТЕ ВИРОБОМ У ВИПАДКУ ХВОРОБИ, У СТАНІ СТОМЛЕННЯ, НАРКОТИЧНОГО АБО АЛКОГОЛЬНОГО СП'ЯНІННЯ, А ТАКОЖ ПІД ВПЛИВОМ СИЛЬНОДІЮЧИХ ЛІКАРСЬКИХ ПРЕПАРАТІВ, ЯКІ ЗНИЖУЮТЬ ШВИДКІСТЬ РЕАКЦІЇ І УВАГУ.

5. СТЕЖТЕ ЗА ЦІЛІСНІСТЮ ТА СПРАВНІСТЮ ВИРОБУ.

Перед початком роботи тримером перевірте справність шпулі з ліскою, захисного кожуха, клавіші вмикання. Не вмикайте та не експлуатуйте виріб при наявності пошкоджень, із ненадійно закріпленими частинами і деталями. Усі передбачені конструкцією складові і захисні елементи повинні бути на штатних місцях.

6. НАДЯГАЙТЕ ВІДПОВІДНИЙ ОДЯГ ТА ВЗУТТЯ ПРИ РОБОТІ ВИРОБОМ.

Працюючи виробом, надягайте облягаючий одяг і застібніть всі ґудзики. Обувайте міцні захисні чоботи або черевики, які мають закритий носок і підошву, що не ковзає. Завжди використовуйте засоби захисту обличчя і очей (вентильовану маску, окуляри), а також органів слуху (навушники, беруші). Для захисту рук використовуйте щільні рукавички або рукавиці. Обов'язково надягайте головний убір.

7. НЕ РОЗПОЧИНАЙТЕ РОБОТУ БЕЗ ПОПЕРЕДНЬОГО ТРЕНУВАННЯ.

8. ПЕРЕВІРТЕ ТЕРИТОРІЮ, НА ЯКІЙ ВИ ПЛАНУЄТЕ ПРАЦЮВАТИ, НА НАЯВНІСТЬ СТОРОННІХ ПРЕДМЕТІВ: КАМІННЯ, МЕТАЛУ, СКЛА, ПЛАСТМАСОВИХ І ДЕРЕВ'ЯНИХ ПРЕДМЕТІВ.

9. НЕ ДОПУСКАЙТЕ ПРИСУТНОСТІ СТОРОННІХ ЛЮДЕЙ І ТВАРИН У ЗОНІ ПРОВЕДЕННЯ РОБІТ (У РАДІУСІ 15 МЕТРІВ).

10. НЕ ДОТОРКУЙТЕСЬ ДО ТРИМЕРА ВОЛОГИМИ РУКАМИ.

11.3 МЕТОЮ ЗАХИСТУ ВІД УРАЖЕННЯ СТРУМОМ УНИКАЙТЕ ТОРКАННЯ ТРИМЕРА ЗАЗЕМЛЕНИХ ПРЕДМЕТІВ.

12. НЕ НАКРИВАЙТЕ ГОЛОВКУ ЕЛЕКТРОДВИГУНА ТРИМЕРА ПІД ЧАС РОБОТИ.

13. НЕ ВИКОРИСТОВУЙТЕ ВИРІБ, ЯКЩО ПОШКОДЖЕНА ІЗОЛЯЦІЯ МЕРЕЖЕВОГО КАБЕЛЮ ТА ПОДОВЖУВАЧІВ. УНИКАЙТЕ ВИКОРИСТАННЯ ЗРОЩЕННЯ КАБЕЛІВ, ВИКОРИСТОВУЙТЕ ЦІЛЬНИЙ КАБЕЛЬ ВІДПОВІДНОЇ ДОВЖИНИ ТА ПЕРЕТИНУ.  
Перед початком роботи перевіряйте стан мережевого кабелю та подовжувача з метою виявлення обривів, пошкоджень, слідів зносу. Не допускайте використання зігнутого, скрученого або пошкодженого мережевого кабелю та дроту подовжувача.
14. ВІД'ЄДНУЙТЕ МЕРЕЖЕВИЙ КАБЕЛЬ І ПОДОВЖУВАЧ ВІД ДЖЕРЕЛА ЕЛЕКТРОЖИВЛЕННЯ ПІД ЧАС ЇХ ПЕРЕВІРКИ, РОЗПЛУТУВАННЯ АБО ЛІКВІДАЦІЇ УШКОДЖЕНЬ, А ТАКОЖ ПЕРЕД РЕГУЛЮВАННЯМ, ОБСЛУГОВУВАННЯМ ТА ОЧИЩЕННЯМ ВИРОБУ.  
Вимикайте виріб із розетки під час переходу з однієї ділянки роботи на іншу, а також під час перерви.
15. У ВИПАДКУ ВИКОРИСТАННЯ ПОДОВЖУВАЧА МЕРЕЖЕВОГО КАБЕЛЮ В БОБІНАХ – ПОВНІСТЮ РОЗМОТАЙТЕ КАБЕЛЬ, БО КАБЕЛЬ, ЯКИЙ НАМОТАНИЙ НА БОБІНУ, МОЖЕ ПЕРЕГРІТИСЯ ТА ЗАПАЛАТИ.
16. РОЗМІЩУЙТЕ ПОДОВЖУВАЧ НА БЕЗПЕЧНІЙ ВІДСТАНІ ВІД ТРИМЕРА ТА ПОЗА ЗОНОЮ РОБОТИ. ЩОБ НЕ ДОПУСТИТИ ВИПАДКОВОГО ВІДКЛЮЧЕННЯ МЕРЕЖЕВОГО КАБЕЛЮ ВІД ПОДОВЖУВАЧА, ВИКОРИСТОВУЙТЕ ДОДАТКОВІ КРІПЛЕННЯ МЕРЕЖЕВОЇ ВИЛКИ, НАПРИКЛАД, РІЗНОМАНІТНІ ЗАТИСКАЧІ.
17. РЕКОМЕНДУЄТЬСЯ ВИКОРИСТОВУВАТИ ДЖЕРЕЛА ЕЛЕКТРОЖИВЛЕННЯ З АВТОМАТИЧНИМИ ВИМИКАЧАМИ.
18. НЕ ПРАЦЮЙТЕ НА БЕЗПОСЕРЕДНІЙ ВІДСТАНІ (МЕНШЕ 15 МЕТРІВ) ВІД МІСЦЕЗНАХОДЖЕННЯ ЛЕГКОЗАЙМИСТИХ МАТЕРІАЛІВ.
19. ПЕРШ НІЖ УВІМКНУТИ ТРИМЕР І ПОЧАТИ РОБОТУ, ВІДЦЕНТРУЙТЕ ШПУЛЮ З ЛІСКОЮ, ЩОБ ВОНА МОГЛА ВІЛЬНО ОБЕРТАТИСЯ І НЕ ТОРКАЛАСЯ СТОРОННІХ ПРЕДМЕТІВ.
20. НЕ ПРАЦЮЙТЕ ТРИМЕРОМ ПІД ЧАС ДОЩУ І СНІГУ, ПРИ СИЛЬНОМУ ВІТРІ, В УМОВАХ ОБМЕЖЕНОЇ ВИДИМОСТІ.

Не мийте виріб та не лийте на нього воду. Якщо виріб якимось чином намок, насухо витріть корпус. Якщо вода потрапила всередину корпусу, негайно вимкніть виріб. Не намагайтеся самі розкривати виріб – зверніться до сервісного центру.

21. НЕ ТОРКАЙТЕСЯ ДЕТАЛЕЙ ВИРОБУ, ЯКІ ОБЕРТАЮТЬСЯ.  
Не підносьте руки, пальці та інші частини тіла до рухомої частини тримера.
22. У ПРОЦЕСІ РОБОТИ МІЦНО УТРИМУЙТЕ ТРИМЕР В ОБОХ РУКАХ, НИКОЛИ НЕ КОСІТЬ, ТРИМАЮЧИ ВИРІБ ОДНІЄЮ РУКОЮ.
23. ПІД ЧАС ЗАМІНИ ЛІСКИ АБО ПРИБИРАННЯ СКОШЕНОЇ ТРАВИ, ОБОВ'ЯЗКОВО ВИМКНІТЬ ВИРІБ.
24. НЕ ПРАЦЮЙТЕ ТРИМЕРОМ З ПАЛАМАНОЮ ШПУЛЕЮ, ТОМУ ЩО ПРИ ЦЬОМУ ПІДВИЩУЄТЬСЯ ВІРОГІДНІСТЬ ОТРИМАННЯ ТРАВМ.  
Слідкуйте за станом шпулі. Не встановлюйте на виріб шпулю, яка має пошкодження. Не використовуйте армовану ліску, металевий дріт, електричний дріт, трос або спицю замість ліски.
25. НЕ ПЕРЕВАНТАЖУЙТЕ І НЕ ПЕРЕГРІВАЙТЕ ЕЛЕКТРОДВИГУН ВИРОБУ, ЧЕРГУЙТЕ РОБОТУ З ВІДПОЧИНКОМ.
26. НЕ ЗАЛИШАЙТЕ ВИРІБ УВІМКНЕНИМ БЕЗ НАГЛЯДУ.
27. ОЧИЩУЙТЕ ПОВЕРХНЮ ТРИМЕРА ВІД ПИЛУ, БРУДУ ВІДРАЗУ Ж ПІСЛЯ ЗАКІНЧЕННЯ РОБОТИ.
28. ТЕХНІЧНЕ ОБСЛУГОВУВАННЯ ТА ЗБЕРІГАННЯ ТРИМЕРА ЗДІЙСНЮЙТЕ ТІЛЬКИ ВІДПОВІДНО ДО ВИМОГ ЦЬОГО КЕРІВНИЦТВА З ЕКСПЛУАТАЦІЇ.

29. НЕ ВИКОРИСТОВУЙТЕ ВИРІБ НЕ ЗА ПРИЗНАЧЕННЯМ.
30. НЕ ВИКОРИСТОВУЙТЕ ВИРІБ ДЛЯ ЗРІЗАННЯ БУР'ЯНУ, ОЧЕРЕТУ І ЧАГАРНИКУ, ТАК ЯК ЦЕ МОЖЕ ПРИЗВЕСТИ ДО ОТРИМАННЯ ТРАВМ АБО ВИХОДУ ВИРОБУ З ЛАДУ.
31. НЕ ЗДІЙСНЮЙТЕ НЕСАНКЦІОНОВАНИЙ РЕМОНТ, РОЗКРИТТЯ КОМПОНЕНТІВ АБО СПРОБУ МОДЕРНІЗАЦІЇ ВИРОБУ.
32. НЕ ПРАЦЮЙТЕ ТРИМЕРОМ, ЯКЩО ШПУЛЯ РОЗБАЛАНСОВАНА, ТАК ЯК ЦЕ ПРИЗВЕДЕ ДО ПІДВИЩЕНОЇ ВІБРАЦІЇ І МОЖЛИВОГО ВИХОДУ ВИРОБУ З ЛАДУ.

**УВАГА!**

Слідкуйте за справністю виробу. У разі відмови в роботі, появи сильного стуку, шуму, іскор та полум'я, необхідно негайно відключити виріб і звернутися до сервісного центру.

**ПРИМІТКА!**

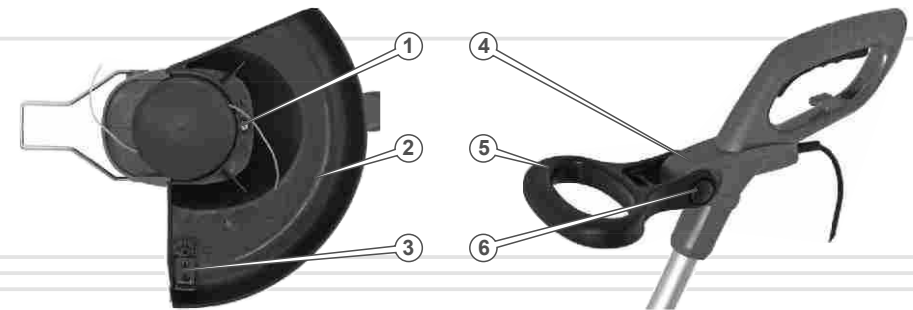
Дане керівництво не може врахувати всіх випадків, які можуть виникнути в реальних умовах експлуатації тримера. Тому, при роботі виробом керуйтеся здоровим глуздом, дотримуйтеся граничної уваги і акуратності.

**5.1. ПІДГОТОВКА ДО РОБОТИ**

Акуратно дістаньте з упаковки тример, а також всі комплектні принадлежности. Огляньте виріб на предмет цілісності, справності і легкості ходу рухомих частин виробу.

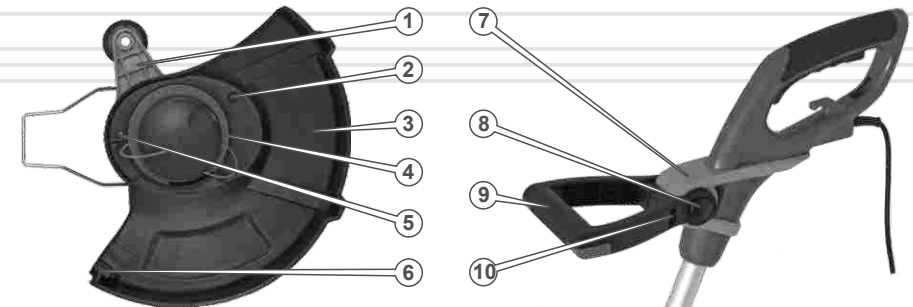
**Складання тримера EZT 053g**

малюнок 3



1. Насадіть захисний кожух (2) і зафіксуйте його на корпусі тримера за допомогою гвинтів (1) (див. малюнок 3).
2. Видаліть транспортний захист з ріжучого ножа (3).
3. Втиснути стопорні кнопки (6) і утримувати їх у цьому положенні.
4. Надіти передню рукоятку (5) на виступ (4) верхньої рукоятки тримера.
5. Відпустити стопорні кнопки (6) і зафіксувати рукоятку (5).

малюнок 4





**Складання тримера EZT 063g**

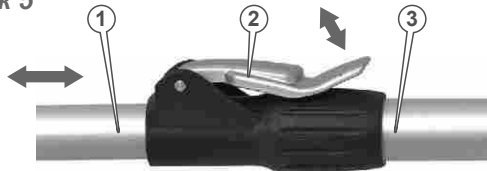
1. Надіти напрямний ролик (1) (див. малюнок 4) на захисний кожух (3) и закрутити гвинтами (2).
2. Надіти захисний кожух (3) знизу на ріжучу головку (4) і зафіксувати обертанням на 90 градусів.
3. Закріпити захисний ковпак гвинтом (5).
4. Видаліть транспортний захист з ріжучого ножа (6).
5. Втиснути стопорні кнопки (8) і утримувати їх у цьому положенні.
6. Надіти передню рукоятку (9) на на виступ (7) верхньої рукоятки тримера.
7. Відпустити стопорні кнопки (8) і зафіксувати рукоятку (9).
8. Затягнути гвинт (10).

**Регулювання положення передньої рукоятки**

1. Втиснути стопорні кнопки і утримувати їх у цьому положенні.
2. Нахиліть передню рукоятку на бажаний кут.
3. Відпустити стопорні кнопки і зафіксувати рукоятку.

**Регулювання довжини телескопічної штанги**

малюнок 5

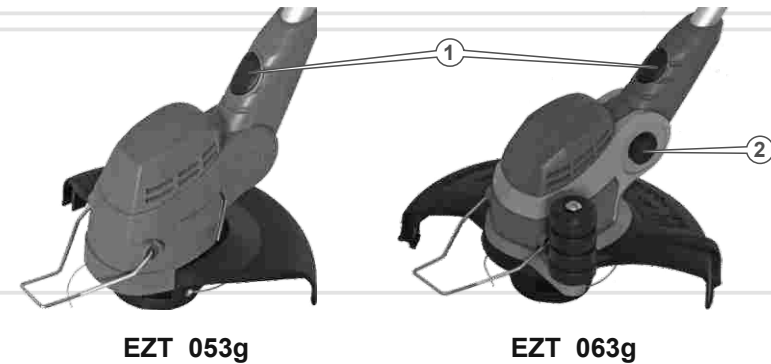


1. Розблокувати ексцентриковий затискач (2) (див. малюнок 5), який розміщений на верхній частині (3) телескопічної штанги тримера.
2. Переміщаючи нижню частину (1) телескопічної штанги встановити необхідну довжину.
3. Заблокувати ексцентриковий затискач (2).

**Регулювання кута повороту ріжучої головки**

1. Натиснути пружинний фіксатор (1) (див. малюнок 6) і повернути ріжучу головку відносно поздовжньої осі телескопічної штанги на кут 180° для моделі EZT 053g і на кут 90° за годинниковою стрілкою для моделі EZT 063g. Відпустити пружинний фіксатор.

малюнок 6

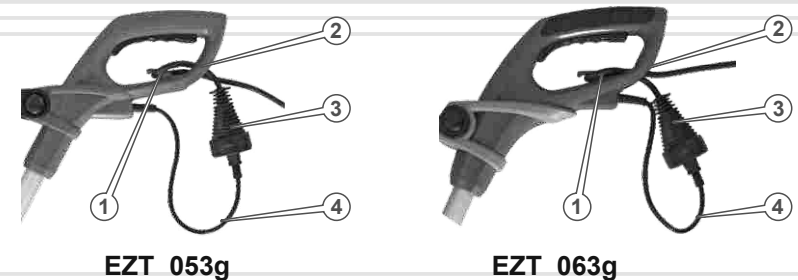
**Регулювання кута нахилу ріжучої головки (тільки для моделі EZT 063g)**

1. Втиснути стопорні кнопки (2) (див. малюнок 6) і утримувати їх у цьому положенні.
2. Нахилити ріжучий головку на необхідний кут.
3. Відпустити кнопки фіксатора.

**Фіксація мережевого кабелю подовжувача**

Для запобігання випадковому від'єднанню вилки мережевою кабелю (4) (див. малюнок 7) тримера від роз'єму подовжувача (3), на корпусі виробу передбачено спеціальний гачок (1) фіксації кабелю. Перед початком роботи тримером продіньте мережевий кабель подовжувача крізь отвір (2) та зафіксуйте його так, як зображено на малюнку 7.

малюнок 7



**Вмикання та вимикання тримера**

Підключіть тример до однофазної мережі змінного струму, напругою 220 В частотою 50 Гц. Натисніть на клавішу вмикання. Після того, як електродвигун набере максимальні оберти (на протязі 2-4 секунд), тример можна використовувати.

**ОБЕРЕЖНО!**

Шпуля почне обертатися відразу ж після натискання клавіші вмикання.

Для того, щоб виключити виріб, відпустіть клавішу вмикання та від'єднайте мережеву вилку від розетки.

**ОБЕРЕЖНО!**

Шпуля з ліскою після припинення подачі електроживлення на двигун ще протягом кількох секунд буде продовжувати обертатися за інерцією. Обов'язково дочекайтеся повної зупинки обертання шпулі.

**УВАГА!**

При виявленні відхилень у роботі виробу, негайно припиніть роботу, знеструмите тример, з'ясуйте причини несправності і виконайте заходи щодо їх усунення.

**5.2.РОБОТА****УВАГА!**

Перш ніж приступити безпосередньо до роботи тримером, уважно ознайомтеся з даними керівництвом.

**ОБЕРЕЖНО!**

Здійснюючи збирання та обслуговування тримера, переконайтеся в тому, що виріб відключений від джерела електроживлення.

**Контроль на початку роботи**

Огляньте тример і переконайтеся у відсутності механічних ушкоджень виробу. Перевірте стан мережевого кабелю, надійність кріплення захисного кожуху та шпулі з ліскою. Переконайтеся, що параметри електромережі відповідають параметрам виробу, які зазначені в даному керівництві з експлуатації (див. розділ 3).

**Робота тримером**

При роботі тримером постійно зберігайте стійке положення ніг, надійно утримуйте тример за обидві рукоятки. Спочатку попрактикуйтесь – викосіть невелику ділянку території з рівним рельєфом.

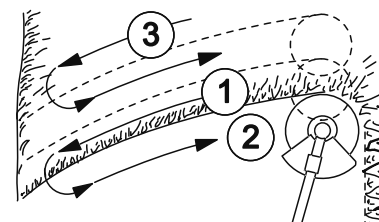
У процесі роботи будьте вкрай уважні, уникайте ударів шпулі об землю або будь-які предмети. Скошування трави здійснійте кінчиками ліски. Ефективний результат скошування буде досягнутий тільки при повільному переміщенні ріжучої частини тримера в робочу зону.

**ПРИМІТКА!**

Під час роботи тримером контролюйте, щоб кінці ліски, які виходять зі шпулі, мали однакову довжину. Тримайте тример таким чином, щоб шпуля розташовувалася паралельно поверхні землі.

**Скошування трави на вільній від перешкод ділянці**

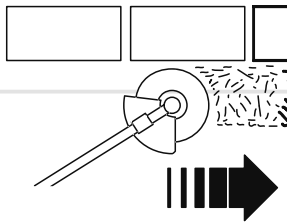
малюнок 8



При скошуванні ділянок, на яких відсутні перешкоди, поступово ведіть тример з боку в бік, намагаючись при цьому утримувати ріжучу частину виробу на одній висоті від землі (див. малюнок 8). Для визначення бажаної висоти скошування, здійсніть пробне скошування. При скошуванні широких ділянок поділіть зону роботи на сектори.

### Скошування трави вздовж перешкод

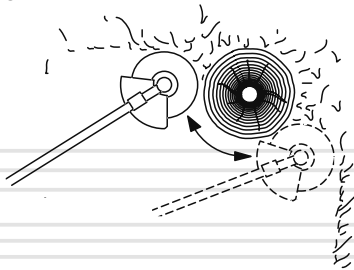
малюнок 9



При скошуванні трави на ділянках, які прилягають до огорож, парканів, кам'яних стін та фундаментів, тример ведіть дуже повільно в напрямку, як зображено на малюнку 9, намагаючись зрізати траву якнайближче до перешкоди. При цьому намагайтеся, щоб ліска не торкалася до цих перешкод, оскільки може відбутися обрив ліски.

### Скошування трави навколо дерев

малюнок 10



Під час обробки ділянок навколо дерев, ведіть тример дуже повільно і вкрай обережно, щоб ліска не торкалася стовбура дерева і при цьому не змогла пошкодити кору. Кожне дерево обходьте зліва направо по колу (див. малюнок 10).



### ОБЕРЕЖНО!

Перед початком робіт із технічного обслуговування, завжди знеструмлюйте виріб перед проведенням будь-яких із зазначених у даному розділі керівництва дій.



### ПРИМІТКА!

У разі виникнення труднощів при проведенні технічного обслуговування виробу, слід звернутися за допомогою до сервісного центру.

### Регламент технічного обслуговування тримера



### ПРИМІТКА!

Проводячи технічне обслуговування суворо за регламентом, Ви збільшите термін служби виробу в декілька разів.

### Щоденне обслуговування

Після кожного використання тримера огляньте ззовні виріб на предмет виявлення несправностей і пошкоджень, при виявленні – усуньте причини несправностей. Перевірте і при необхідності підтягніть всі кріпильні елементи тримера. Видаліть з усіх частин і деталей виробу траву, пил і бруд. Почистіть вентиляційні отвори на головці електродвигуна. У разі надмірного забруднення частин і деталей тримера, протріть їх спеціальним розчином для очищення.

таблиця 2

ТИП ОБСЛУГОВУВАННЯ/ РЕКОМЕНДОВАНІ ТЕРМІНИ		Щоразу	Кожні 50 годин роботи або 3 місяці
Триммер в цілому	очищення	•	
З'єднання та кріплення	перевірка	•	
	підтяжка	•	
Мережевий кабель	перевірка	•	
Елементи управління виробом	перевірка	•	
Шпуля	перевірка стану	•	
	заправка ліски в шпулю	при необхідності	
	заміна	при необхідності	
Штанга	перевірка стану	•	
Захисний кожух	перевірка стану	•	
Вугільні щітки	заміна	при необхідності	

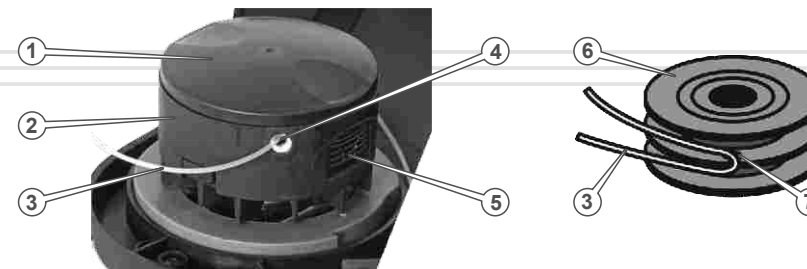
### Заміна ліски в шпулі

1. Знеструмте виріб, від'єднавши мережевий кабель тримера від джерела електроживлення.
2. Обережно натисніть на фіксатори кришки (5) та зніміть кришку (1) зі шпулі (2).
3. Дістаньте котушку (6) зі шпулі (2).
4. Видаліть із котушки (6) залишки ліски (пошкоджену ліску).
5. Візьміть нову нейлонову ліску (3) довжиною не більше 5 метрів та діаметром 1,5 мм.

#### УВАГА!

Не намотуйте ліску на котушку більше норми!

малюнок 11



6. Складіть ліску (3) навпіл.
7. Протягніть ліску (3) на місці вигину в проріз (7) на котушці (6). Акуратно намотайте ліску (3) на котушку (6) в напрямку, вказаному стрілками на котушці (6).



#### ПРИМІТКА!

Намотайте ліску на котушку, залишивши приблизно 10 см з обох кінців. Ліску намотуйте рівними та щільними шарами без перехрещування.

8. Просуньте кінці ліски (3) в отвори (4) на корпусі шпулі (2).
9. Акуратно і правильно зберіть шпулю, надійно закрийте кришку. Відрегулюйте довжину ліски
10. Переконайтеся в працездатності шпулі.



#### ПРИМІТКА!

Довжина виходу ліски зі шпулі повинна становити не більше 15-17 см.

### Перевірка справності елементів управління

Перш ніж приступити до роботи тримером, обов'язково перевірте на відсутність пошкодження мережевий кабель і клавішу вмикання.

### Транспортування

#### УВАГА!

Заборонено переносити і транспортувати тример з увімкненим електродвигуном.



Транспортування тримера допускається всіма видами транспорту, які забезпечують його збереження, відповідно до загальних правил перевезень. Подбайте про те, щоб не пошкодити виріб під час транспортування. Не розміщуйте на тримері важкі предмети.

При зміні робочого місця зупиніть двигун. Переносьте виріб, утримуючи його за штангу в рівноважному положенні.

Під час вантажно-розвантажувальних робіт і транспортування тример не повинен підлягати ударам і впливу атмосферних опадів.

Розміщення і кріплення виробу в транспортних засобах повинні забезпечувати стійке положення виробу і відсутність можливості його переміщення під час транспортування.

Допустимі умови транспортування тримера: температура навколишнього середовища від -15°C до +55°C, відносна вологість повітря до 90%.

### Зберігання

Зберігати виріб рекомендується в приміщенні, яке добре провітрюється, при температурі від -15 °C до +55 °C і відносній вологості повітря не більше ніж 90%. Зберігати виріб в одному приміщенні з горючими речовинами, кислотами, лугами, мінеральними добривами та іншими агресивними речовинами забороняється.

### При підготовці виробу до зберігання:

Знеструмте виріб, від'єднавши мережевий кабель від джерела електроживлення. Видаліть накопичене з часом масло, пил, бруд і траву з корпусу виробу, штанги, захисного кожуха і шпулі. Змастіть моторним маслом всі металеві частини виробу. Затягніть всі кріпильні елементи.

### Утилізація

Не викидайте виріб в контейнер із побутовими відходами! Тример, який відслужив свій термін експлуатації, а також оснащення та упаковка повинні здаватися на утилізацію і переробку.

Інформацію про утилізацію Ви можете отримати в місцевій адміністрації.

таблиця 3

ОПИС НЕСПРАВНОСТІ	Можлива причина	Шляхи усунення
При натисканні на клавішу вмикання електродвигун не працює	Відсутня подача електроенергії	Перевірте наявність напруги в електромережі
	Пошкоджений мережевий кабель, мережева вилка, подовжувач, клавіша вмикання	Замініть мережевий кабель, мережеву вилку, подовжувач, клавішу вмикання або зверніться до сервісного центру
	Заблокована клавіша вмикання	Натисніть на кнопку блокування від випадкового вмикання
	Електродвигун вийшов із ладу	Зверніться до сервісного центру
Електричний двигун "іскрить"	Зношені вугільні щітки електродвигуна	Зверніться до сервісного центру
	Пошкоджена обмотка електродвигуна	Зверніться до сервісного центру
Недостатня потужність	Зношені вугільні щітки електродвигуна	Зверніться до сервісного центру
	Пошкоджена обмотка електродвигуна	Зверніться до сервісного центру
	Намотана трава шпулю	Зупиніть двигун, почистіть шпулю від трави
Низька ефективність роботи виробу	Із шпулі виходить недостатня кількість ліски	З'ясуйте причину, усуньте несправність
Підвищена вібрація	Розбалансована шпуля	Відцентруйте шпулю
Ліска не виходить зі шпулі	У шпулі відсутня ліска	Заправте ліску у шпулю
	Заплуталася ліска на котушці	Розплутайте ліску
	Шпуля забруднена	Почистіть шпулю
	Ліска злипла від надмірного нагрівання	Замініть ліску
	Неправильно намотана ліска на котушку	Правильно намотайте ліску на котушку

Гарантійний термін експлуатації тримерів Vitals Master **EZT 053g**, та **EZT 063g** становить 18 (вісімнадцять) місяців із вказаної в гарантійному талоні дати роздрібного продажу. Термін служби даної продукції становить 3 (три) роки з дати роздрібного продажу. Гарантійний термін зберігання становить 3 (три) роки з дати випуску продукції.

Даний товар не вимагає проведення робіт із введення в експлуатацію.

На протязі гарантійного терміну експлуатації несправні деталі та вузли будуть замінюватися за умови дотримання всіх вимог керівництва і відсутності ушкоджень, пов'язаних з неправильною експлуатацією, зберіганням та транспортуванням виробу.

Споживач має право на безкоштовне гарантійне усунення несправностей, виявлених і пред'явлених в період гарантійного терміну експлуатації і обумовлених виробничими недоліками.

Гарантійне усунення несправностей здійснюється шляхом ремонту або заміни несправних частин виробу в сертифікованих сервісних центрах. У зв'язку зі складністю конструкції ремонт може тривати понад двох тижнів. Причину виникнення несправностей та терміни їх усунення визначають фахівці сервісного центру.



### ПРИМІТКА!

Виріб приймається на гарантійне обслуговування тільки в повній комплектації, ретельно очищений від бруду та пилу.

Гарантійні зобов'язання втрачають свою силу в наступних випадках:

- Відсутність або неможливість прочитати гарантійний талон.
- Неправильне заповнення гарантійного талона, відсутність в ньому дати продажу або печатки (штампа) і підпису продавця, серійного номера виробу.
- Наявність виправлень або підчисток в гарантійному талоні.
- Повна або часткова відсутність серійного номера на виріб, неможливість його прочитати а також невідповідність серійного номера виробу номеру, який вказаний в гарантійному талоні.

- Недотримання правил експлуатації, зазначених у цьому керівництві, в тому числі порушення регламенту технічного обслуговування.
- Експлуатація несправного або некомплектного виробу, що стала причиною виходу його з ладу.
- Потрапляння всередину виробу сторонніх речовин або предметів.
- Виріб має значні механічні або термічні пошкодження, явні сліди недбалості експлуатації, зберігання або транспортування.
- Виріб використовувався не за призначенням.
- Проводилися ремонт, розкриття або спроба модернізації виробу споживачем або третіми особами поза сервісних центрів.
- Несправність сталася внаслідок стихійного лиха (пожежа, повінь, ураган тощо.).

Замінені по гарантії деталі та вузли переходять у розпорядження сервісного центру.

Під час виконання гарантійного ремонту гарантійний термін збільшується на час перебування виробу в ремонті. Відлік доданого терміну починається з дати приймання виробу в гарантійний ремонт.

У разі якщо з технічних причин ремонт виробу неможливий, сервісний центр видає відповідний акт, на підставі якого користувач самостійно вирішує питання з організацією-постачальником про заміну виробу або повернення грошей.

Після закінчення гарантійного терміну сервісні центри продовжують здійснювати обслуговування та ремонт виробу, але вже за рахунок споживача.

Гарантійні зобов'язання не поширюються на несправності, які виникли внаслідок природного зносу або перевантаження виробу.

Гарантійні зобов'язання не поширюються на комплектуючі: шпулю з ліскою, захисний кожух, захисну дужку, мережевий кабель, силову вилку, нерухомий ріжучий ніж.

Гарантійні зобов'язання не поширюються на неповноту комплектації виробу, яка могла бути виявлена під час його продажу.

Право на гарантійний ремонт не є підставою для інших претензій.



### ГАРАНТІЙНИЙ ТАЛОН

Купуючи виріб, вимагайте перевірки його справності, комплектності і відсутності механічних пошкоджень, наявності відмітки дати продажу, штампа магазину та підпису продавця. Після продажу претензії щодо некомплектності і механічних пошкоджень не приймаються.

Виріб	
Модель	
Серійний номер	
Торговельна організація	
Адреса торговельної організації	
Вироб перевірів і продав	
Дата продажу	
Печатка або штамп торговельної організації	

Претензій до зовнішнього вигляду, справності та комплектності виробу не маю. З правилами користування та гарантійними умовами ознайомлений.

(Підпис покупця)

	Виріб	
	Модель	
	Серійний номер	
Вилучено (дата):	Торговельна організація	
	Дата продажу	
Видано (дата):		
Майстер (ПІП та підпис)	Печатка або штамп сервісного центру	Печатка або штамп торговельної організації

	Виріб	
	Модель	
	Серійний номер	
Вилучено (дата):	Торговельна організація	
	Дата продажу	
Видано (дата):		
Майстер (ПІП та підпис)	Печатка або штамп сервісного центру	Печатка або штамп торговельної організації

	Виріб	
	Модель	
	Серійний номер	
Вилучено (дата):	Торговельна організація	
	Дата продажу	
Видано (дата):		
Майстер (ПІП та підпис)	Печатка або штамп сервісного центру	Печатка або штамп торговельної організації

ВІДРИВНИЙ ТАЛОН

ВІДРИВНИЙ ТАЛОН

ВІДРИВНИЙ ТАЛОН

## ФОРМУЛЯР ГАРАНТІЙНИХ РОБІТ

Вироб після гарантійного ремонту отримав у робочому стані, без дефектів. Претензій не маю.

Дата	П.І.П. покупця	Підпис покупця

Вироб після гарантійного ремонту отримав у робочому стані, без дефектів. Претензій не маю.

Дата	П.І.П. покупця	Підпис покупця

Вироб після гарантійного ремонту отримав у робочому стані, без дефектів. Претензій не маю.

Дата	П.І.П. покупця	Підпис покупця

№	Дата проведення ремонту		Опис ремонтних робіт та замієних деталей	Прізвище майстра та печатка сервісного центру
	Початок	Закінчення		



**ОФИЦИАЛЬНЫЙ ДИЛЕР В УКРАИНЕ:**

[storgom.ua](http://storgom.ua)

**ГРАФИК РАБОТЫ:**

Пн. – Пт.: с 8:30 по 18:30

Сб.: с 09:00 по 16:00

Вс.: с 10:00 по 16:00

**КОНТАКТЫ:**

+38 (044) 360-46-77

+38 (066) 77-395-77

+38 (097) 77-236-77

+38 (093) 360-46-77

Детальное описание товара: <https://storgom.ua/product/trimmer-vitals-master-ezt-053g.html>

Другие товары: <https://storgom.ua/trimmery-dlya-travy.html>