

# VITALS

КЕРІВНИЦТВО З ЕКСПЛУАТАЦІЇ



WWW.VITALS.COM.UA



MODELS	МОДЕЛІ	MODELS
Am 6.5-100w compact		Am 7.0-130w optimum

1. Загальний опис	6
2. Комплект поставки	12
3. Технічні характеристики	13
4. Вимоги безпеки	14
4.1. Важлива інформація з безпеки	14
4.2. Безпека експлуатації	14
5. Експлуатація	17
5.1. Підготовка до роботи	17
5.2. Робота	22
6. Технічне обслуговування	25
7. Транспортування та зберігання	26
8. Можливі несправності та шляхи їх усунення	27
9. Гарантійні зобов'язання	28

## ШАНОВНИЙ ПОКУПЕЦЬ!

Ми висловлюємо Вам свою подяку за вибір продукції ТМ «Vitals».

Продукція ТМ «Vitals» виготовлена за сучасними технологіями, що забезпечує її надійну роботу на протязі досить тривалого часу за умови дотримання правил експлуатації та заходів безпеки. Дана продукція виготовлена на замовлення ТОВ «Агромаштрейд», м. Дніпро, вул. Надії Алексеєнко, 70, т. 056-374-89-39. Продукція продається фізичним та юридичним особам в місцях роздрібної та оптової торгівлі за цінами, вказаними продавцем, у відповідності до чинного законодавства.

Мийки високого тиску Am 6.5-100w compact і Am 7.0-130w optimum ТМ «Vitals» за своєю конструкцією та експлуатаційними характеристиками відповідають вимогам нормативних документів України, а саме: ДСТУ EN 60335-1; ДСТУ EN 60335-2-79; ДСТУ EN 55014-1; ДСТУ EN 55014-2; ДСТУ EN 61000-3-2; ДСТУ EN 61000-3-3; ДСТУ EN 61000-3-11; ДСТУ EN 60704-1

Дане керівництво містить всю інформацію про продукцію, яка необхідна для її правильного використання, обслуговування та регулювання, а також необхідні заходи безпеки під час експлуатації продукції.

Дбайливо зберігайте це керівництво і звертайтеся до нього у разі виникнення питань стосовно експлуатації, зберігання та транспортування продукції. У разі зміни власника продукції передайте дане керівництво новому власнику.

У разі виникнення будь-яких претензій до продукції або необхідності отримання додаткової інформації, а також проведення технічного обслуговування та ремонту, підприємством, яке приймає претензії, є ТОВ «Агромаштрейд», м. Дніпро, вул. Надії Алексеєнко, 70, т. 056-374-89-39. Додаткову інформацію з сервісного обслуговування Ви можете отримати за телефоном 056-374-89-38, або на сайті [www.vitals.com.ua](http://www.vitals.com.ua).

У той же час слід розуміти, що керівництво не в змозі передбачити абсолютно всі ситуації, які можуть мати місце під час використання продукції. У разі виникнення ситуацій, які не зазначені в цьому керівництві, або у разі необхідності отримання додаткової інформації, зверніться до найближчого сервісного центру ТМ «Vitals».

Виробник не несе відповідальність за збиток та можливі пошкодження, які заподіяні внаслідок неправильного поводження з продукцією або використання продукції не за призначенням.

Продукція ТМ «Vitals» постійно вдосконалюється та, у зв'язку з цим, можливі зміни, які не порушують основні принципи управління, зовнішній вигляд, конструкцію, комплектацію та оснащення продукції, так і зміст цього керівництва без повідомлення споживачів. Всі можливі зміни спрямовані тільки на покращення та модернізацію продукції.

### ЗНАЧЕННЯ КЛЮЧОВИХ СЛІВ



#### ОБЕРЕЖНО!

Позначає потенційно небезпечні ситуації, яких слід уникати, в іншому випадку може виникнути небезпека для життя та здоров'я.



#### УВАГА!

Позначає потенційно небезпечні ситуації, які можуть призвести до легких травм або до поломки виробу.



#### ПРИМІТКА!

Відзначає важливу додаткову інформацію.

Електричні побутові миючі апарати високого тиску **Vitals Am 6.5-100w compact** і **Am 7.0-130w optimum** (далі за текстом - мийка) призначені для високопродуктивного та ефективного очищення за допомогою конфігурованого струменя прісної води під тиском (у чистому стані або в суміші з миючими речовинами):

- поверхонь транспортних засобів, будівельної, сільськогосподарської та садово-паркової техніки - автомобілів, мотоциклів, катерів, фургонів, тракторів, мотоблоків, газонокосарок і т.п.;
- тротуарів і майданчиків з твердим покриттям з асфальту, бруківки, алейної і керамічної плитки та інших матеріалів, що не розмиваються водою;
- елементів фасадів будівель і споруд з металу, каменю, цегли, дерева, скла, полімерних матеріалів;
- міцних виробів з металу, дерева, каменю, пластмаси, скла, в т.ч. посуду, решіток гриль і мангалів, садової меблі, паркових скульптур і т.п.;
- садових і паркових дерев і чагарників;
- інших міцних водостійких предметів і виробів.

По своїй конструкції мийка являє собою зібраний в одному блоці електродвигун і водяний насос високого тиску, до якого допомогою спеціального шланга підключений кран-пістолет з форсункою для формування водяного струменя. Насос поміщений в пластмасовий корпус, що має ручку для перенесення, транспортні колеса, кріплення для пістолета, шлангів та кабелю, також перемикач режимів роботи. На мийці встановлений самовсмоктуючий насос, що дозволяє підключати її до водопроводу і до різних ємностей - цистерн, бочок, відер і т. п.

Мийка підключається до побутової електричної мережі змінного струму з напругою в 220-230 В і частотою 50 Гц. Електробезпека забезпечується подвійною ізоляцією струмоведучих частин від корпусу мийки.

#### Відмінні особливості конструкції:

- насос виготовлений з алюмінієвого сплаву, що забезпечує його підвищену надійність і ремонтпридатність;
- вхідний водяний фільтр, який відфільтровує тверді частинки у вхідному водяному потоці, це значно подовжує термін служби насоса;
- обмотка двигуна виконана з 100% мідного дроту;
- транспортувальні колеса.

#### Основні відмінні особливості моделі Am 6.5-100w compact:

- трипоршневої осьовий насос;
- компактність і мала вага;
- висока маневреність;
- зручні транспортні колеса - рідкість в цьому типорозмірі мийок.

#### Основні відмінні особливості моделі Am 7.0-130w optimum:

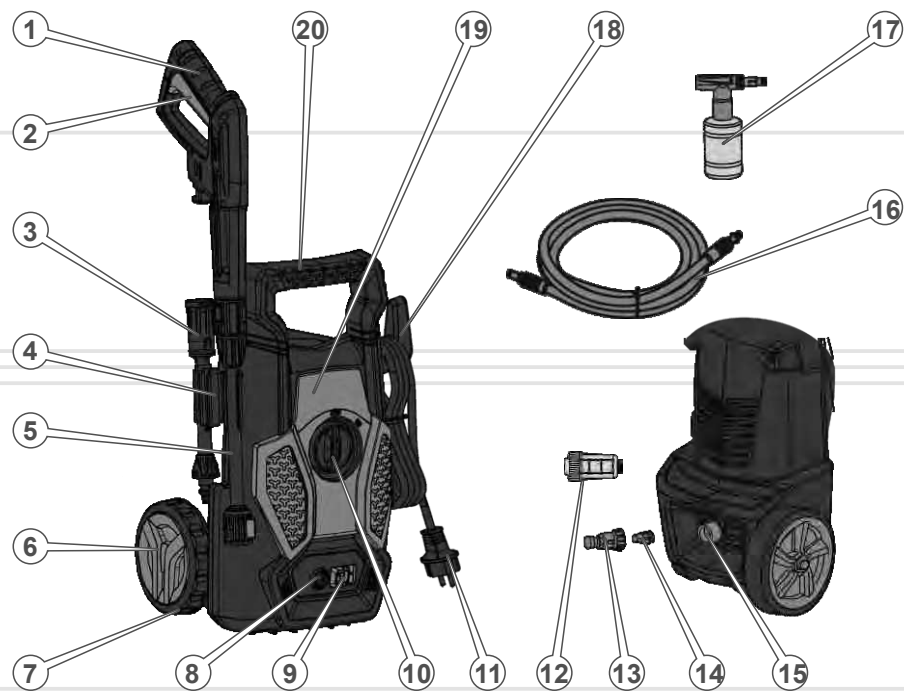
- висока потужність;
- поворотна насадка забезпечує підвищену зручність використання;
- висока продуктивність насоса забезпечує витрату води до 7 л/хв, це полегшує і прискорює процес миття.

Опис основних компонентів мийки представлено нижче.

малюнок 1

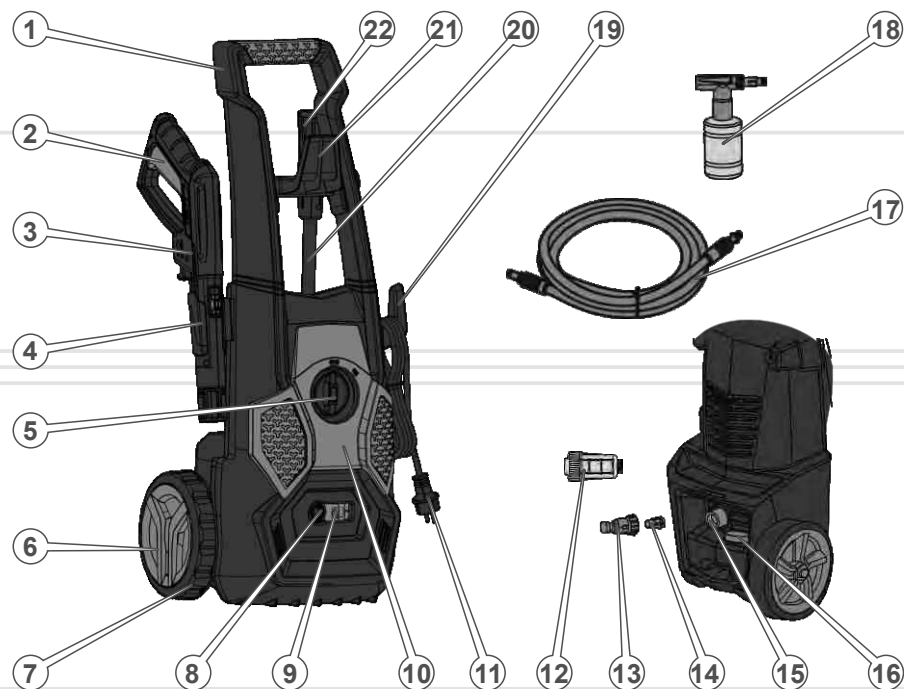
Am 6.5-100w compact

УКРАЇНСЬКА



1. Кран-пістолет
2. Клавіша подачі води
3. Регульована багатофункціональна форсунка
4. Кронштейн кріплення пістолета
5. Свіч
6. Ковпак колеса
7. Транспортне колесо
8. Муфта підключення шланга високого тиску
9. Фіксатор шланга високого тиску
10. Перемикач режимів роботи
11. Мережевий шнур з вилкою
12. Додатковий вхідний фільтр для води
13. Перехідник для підключення вхідного шланга
14. Вбудований вхідний фільтр для води
15. Муфта підключення вхідного шланга
16. Шланг високого тиску 5 м
17. Насадка для утворення піни
18. Кронштейн мережевого шнура
19. Кришка насосного відсіку
20. Рукотка для перенесення

УКРАЇНСЬКА



1. Рукоятка для перенесення
2. Кнопка подачі води
3. Кран-пістолет
4. Кронштейн кріплення пістолета
5. Перемикач режимів роботи
6. Ковпак колеса
7. Транспортне колесо
8. Муфта підключення шланга високого тиску
9. Фіксатор шланга високого тиску
10. Кришка насосного відсіку
11. Мережевий шнур з вилкою
12. Додатковий вхідний фільтр для води
13. Перехідник для підключення вхідного шланга
14. Вбудований вхідний фільтр для води
15. Муфта підключення вхідного шланга
16. Кришка ємності миючого засобу
17. Шланг високого тиску 5 м
18. Насадка для утворення піни
19. Кронштейн мережевого шнура
20. Спираль
21. Кронштейн шланга високого тиску
22. Регульована багатофункціональна форсунка

**Am 6.5-100w compact**

1. Мийка в зборі
2. Рукоятка для перенесення
3. Комплект транспортних коліс
4. Кронштейн для кріплення кабелю електроживлення
5. Кронштейн для кріплення мийного пістолета
6. Кран-пістолет
7. Спир
8. Багатофункціональна форсунка
9. Шланг високого тиску 5 м
10. Вхідний сітчастий фільтр
11. Насадка для нанесення піни
12. Голка для очищення форсунок
13. Перехідник з вбудованим фільтром для вхідного шланга
14. Комплект кріпильних виробів
15. Керівництво з експлуатації
16. Упаковка

**Am 7.0-130w optimum**

1. Мийка в зборі
2. Рукоятка для перенесення
3. Комплект транспортних коліс
4. Кронштейн для кріплення кабелю електроживлення
5. Кронштейн для кріплення мийного пістолета
6. Кронштейн для кріплення шлангу високого тиску
7. Кран-пістолет
8. Спир
9. Багатофункціональна форсунка
10. Шланг високого тиску 5 м
11. Вхідний сітчастий фільтр
12. Насадка для нанесення піни
13. Голка для очищення форсунок
14. Перехідник з вбудованим фільтром для вхідного шланга
15. Комплект кріпильних виробів
16. Керівництво з експлуатації
17. Упаковка

таблиця 1

МОДЕЛЬ	Am 6.5-100w compact	Am 7.0-130w optimum
Напруга, В	230	
Частота струму, Гц	50	
Потужність, Вт	1200	1800
Максимальний тиск, бар	100	130
Продуктивність, л/хв	6,5	7,0
Допустимий тиск подачі води, МПа	1,2	
Максимальна температура води на вході, °С	50	
Габарити упаковки, мм	290x265x413	340x315x505
Вага нетто/брутто, кг	5,49/6,25	7,47/8,62

**ПРИМІТКА!**

Завод-виробник залишає за собою право вносити у зовнішній вигляд, конструкцію і комплект поставки мотокоси незначні зміни, які не впливають на роботу виробу.

#### 4.1. ВАЖЛИВА ІНФОРМАЦІЯ З БЕЗПЕКИ

Перед початком роботи мийкою високого тиску уважно ознайомтеся з вимогами щодо техніки безпеки та попередженнями, викладеними в цьому керівництві.

Неправильна експлуатація виробу або експлуатація ненавченою людиною може призвести до нещасного випадку. Більшість травм під час експлуатації виробу виникає в результаті недотримання основних положень правил техніки безпеки. Травм можна уникнути, якщо суворо дотримуватися запобіжних заходів і завчасно передбачити потенційну небезпеку.

Ні за яких обставин не використовуйте виріб способом або в цілях, не передбачених даним керівництвом.

#### УВАГА!



**Заборонена експлуатація виробу непідготовленими до роботи людьми.**

**Заборонено направляти струмінь високого тиску на людей або тварин.**

**Заборонено використовувати мийку, перебуваючи у воді або під дощем.**

**Заборонено торкатися до електричної вилки мокрими руками.**

**Заборонено розміщувати електричні з'єднання в зоні можливого попадання на них води.**

**Заборонено вмикати мийку без підключення вхідного шлангу до водопроводу або ємності з водою.**

**Заборонено використовувати мийку з будь-якими рідинами, крім чистої прісної води з температурою не вище 50 °С.**

#### 4.2. БЕЗПЕКА ЕКСПЛУАТАЦІЇ

1. НЕ ВИКОРИСТОВУЙТЕ ВИРІБ НЕ ЗА ПРИЗНАЧЕННЯМ. НЕ ЗАЛИШАЙТЕ ВИРІБ УВІМКНЕНИМ БЕЗ НАГЛЯДУ.

2. НЕ ДОЗВОЛЯЙТЕ САМОСТІЙНО КОРИСТУВАТИСЯ ВИРОБОМ ДІТЯМ, ПІДЛІТКАМ І ОСОБАМ З ОБМЕЖЕНИМИ МОЖЛИВОСТЯМИ.
3. НЕ ВМИКАЙТЕ І НЕ ПРАЦЮЙТЕ ВИРОБОМ У ВИПАДКУ ХВОРОБИ, У СТАНІ СТОМЛЕННЯ, НАРКОТИЧНОГО АБО АЛКОГОЛЬНОГО СП'ЯНІННЯ, А ТАКОЖ ПІД ВПЛИВОМ СИЛЬНОДІЮЧИХ ЛІКАРСЬКИХ ПРЕПАРАТІВ, ЯКІ ЗНИЖУЮТЬ ШВИДКІСТЬ РЕАКЦІЇ Й УВАГУ.
4. БУДЬТЕ УВАЖНІ - ЗАВЖДИ СТЕЖТЕ ЗА НАПРЯМКОМ СТРУМЕНЯ ВИСОКОГО ТИСКУ. Ніколи не намагайтеся чистити одяг або взуття на себе або на інших людях.
5. БУДЬТЕ ПОВНІСТЮ СКОНЦЕНТРОВАНИ НА РОБОТІ. Не відволікайтеся під час роботи мийкою високого тиску, так як це може викликати втрату контролю і стати причиною отримання травм різного ступеню тяжкості.
6. ЗАВЖДИ ТРИМАЙТЕ РІВНОВАГУ І СТІЙТЕ СТІЙКО. Неприпустимо використовувати мийку, якщо є можливість втрати рівноваги. Міцно тримайте розпилювач обома руками.
7. ПРИ РОБОТІ ВИРОБОМ НАДЯГАЙТЕ ЗАКРИТІ ОДЯГ І ВЗУТТЯ, ВИКОРИСТОВУЙТЕ ЗАСОБИ ЗАХИСТУ ОЧЕЙ - ОКУЛЯРИ АБО МАСКУ.
8. НЕ ДОПУСКАЙТЕ ПРИСУТНОСТІ СТОРОННІХ ЛЮДЕЙ І ТВАРИН У ЗОНІ ПРОВЕДЕННЯ РОБІТ.
9. СТЕЖТЕ ЗА ЦІЛІСНІСТЮ ТА СПРАВНІСТЮ ВИРОБУ. Перед початком роботи мийкою високого тиску перевірте справність вузлів. Не вмикайте та не експлуатуйте виріб при наявності пошкоджень, із ненадійно закріпленими частинами і деталями. Усі передбачені конструкцією складові і захисні елементи повинні бути на штатних місцях.
10. НЕ НАПРАВЛЯЙТЕ ВОДНИЙ СТРУМІНЬ НА ЕЛЕКТРИЧНЕ ОБЛАДНАННЯ, ЕЛЕКТРИЧНІ З'ЄДНАННЯ І НА САМУ МИЙКУ.
11. НЕ ПРАЦЮЙТЕ ВИРОБОМ ПІД ЧАС ДОЩУ І СНІГУ, ПРИ СИЛЬНОМУ ВІТРІ, В УМОВАХ ОБМЕЖЕНОЇ ВИДИМОСТІ.



14. РОБОЧА ЗОНА ПОВИННА МАТИ ДОСТАТНІЙ ДРЕНАЖ, ЩОБ ЗМЕНШИТИ МОЖЛИВІСТЬ ПАДІННЯ НА СЛИЗЬКИХ ПОВЕРХНЯХ. Не використовуйте мийку в приміщеннях, не обладнаних системою зливу води.
15. ІЗОЛЯЦІЯ КАБЕЛЮ НЕ ПОВИННА МАТИ ПОШКОДЖЕНЬ І ТРІЩИН. Якщо мережевий кабель пошкоджений, замініть його.
16. У ВИПАДКУ ВИКОРИСТАННЯ ПОДОВЖУВАЧА МЕРЕЖЕВОГО КАБЕЛЮ В БОБІНАХ – ПОВНІСТЮ РОЗМОТАЙТЕ КАБЕЛЬ, БО КАБЕЛЬ, ЯКИЙ НАМОТАНИЙ НА БОБІНУ, МОЖЕ ПЕРЕГРІТИСЯ ТА ЗАПАЛАТИ.
17. РЕКОМЕНДУЄТЬСЯ ВИКОРИСТОВУВАТИ ДЖЕРЕЛА ЕЛЕКТРОЖИВЛЕННЯ З АВТОМАТИЧНИМИ ВИМИКАЧАМИ.
18. ШЛАНГ ВИСОКОГО ТИСКУ МОЖЕ ЗНОШУВАТИСЯ І ПОШКОДЖУВАТИСЯ, для продовження терміну служби шланга не перекручуйте його і не перегинайте. Не використовуйте пошкоджений шланг.
19. ТЕХНІЧНЕ ОБСЛУГОВУВАННЯ ТА ЗБЕРІГАННЯ МИЙКИ ЗДІЙСНЮЙТЕ ТІЛЬКИ ВІДПОВІДНО ДО ВИМОГ ЦЬОГО КЕРІВНИЦТВА З ЕКСПЛУАТАЦІЇ.
20. НЕ ЗДІЙСНЮЙТЕ НЕСАНКЦІОНОВАНИЙ РЕМОНТ, РОЗКРИТТЯ КОМПОНЕНТІВ АБО СПРОБУ МОДЕРНІЗАЦІЇ ВИРОБУ.
21. ДЕЯКІ ХІМІЧНІ РЕЧОВИНИ АБО МИЮЧІ ЗАСОБИ МОЖУТЬ БУТИ ШКІДЛИВИМИ ПРИ ВДИХАННІ АБО ПРОКОВТУВАННІ І СТАТИ ПРИЧИНОЮ СЕРЙОЗНИХ ТРАВМ. Використовуйте респіратор або маску, коли є шанс отруєння парами при вдиханні. Маска повинна забезпечити необхідний захист від вдихання шкідливих парів.



#### ПРИМІТКА!

Дане керівництво не може врахувати всіх випадків, які можуть виникнути в реальних умовах експлуатації мотокоси. Тому, при роботі з виробом керуйтеся здоровим глуздом, дотримуйтеся граничної уваги і акуратності.

## 5.1. ПІДГОТОВКА ДО РОБОТИ

### Розпакування та збирання

1. Акуратно вийміть мийку і комплектні приналежності.
2. Огляньте мийку на предмет цілісності і справності.
3. Вставте транспортні колеса (див. малюнки 1 і 2, 3 і 4) посадочними втулками в відповідні отвори на корпусі мийки до клацання фіксаторів, надіньте на колеса ковпаки.
4. Встановіть кронштейн кріплення пістолета і кронштейн мережевого шнура на відповідні кріпильні виступи на корпусі мийки.
5. Встановіть рукоятку для перенесення в пази на корпусі мийки і зафіксуйте шурупами з комплекту кріпильних виробів.
6. Встановіть кронштейн шланга високого тиску (тільки для моделі **Am 7.0-130w optimum**) на рукоятці для перенесення і зафіксуйте шурупами з комплекту кріпильних виробів.
7. Зберіть розпилювальний комплект (див. малюнки 5 і 6): встановіть спис у кран-пістолет і поверніть його за годинниковою стрілкою до фіксації; встановіть регульовану багатофункціональну форсунку в спис і також поверніть до фіксації.
8. Вставте шланг високого тиску одним кінцем до клацання в муфту підключення шланга на мийці, іншим кінцем у гніздо крана-пістолета, також до спрацьовування засувки.
9. Наверніть перехідник для підключення вхідного шланга з вбудованим фільтром для води або з додатковим вхідним фільтром для води на різьбу муфти підключення вхідного шланга. Мийка зібрана.



#### УВАГА!

Перш ніж приступити безпосередньо до роботи мийкою, уважно ознайомтеся з даними керівництвом.

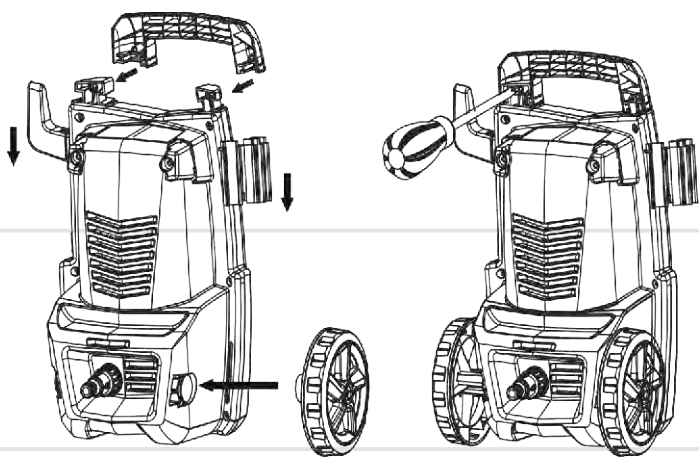


#### УВАГА!

Не дозволяється вмикати мийку більш ніж на 3-5 секунд без підключення води.

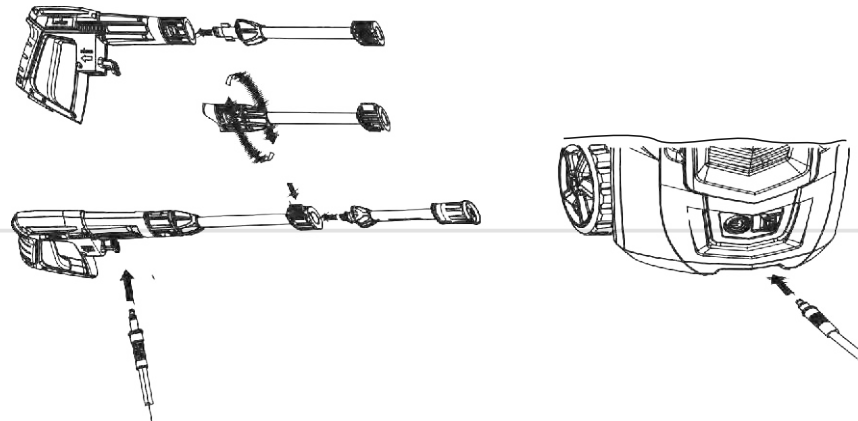
малюнок 3

Am 6.5-100w compact



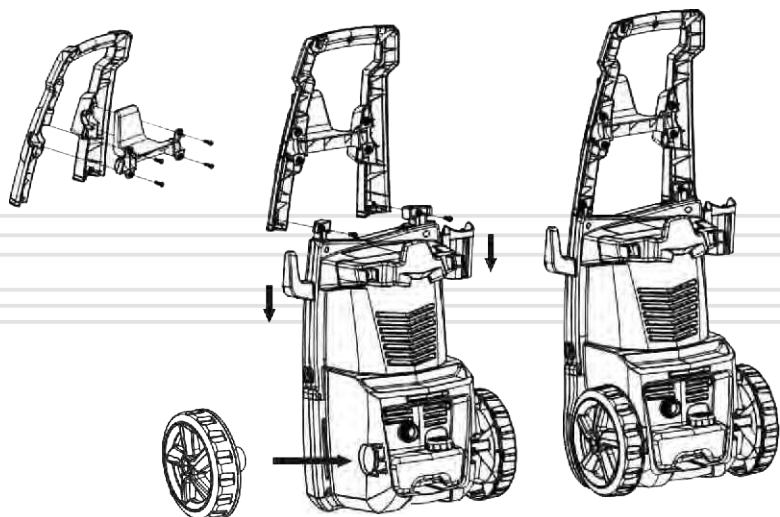
малюнок 5

Am 6.5-100w compact



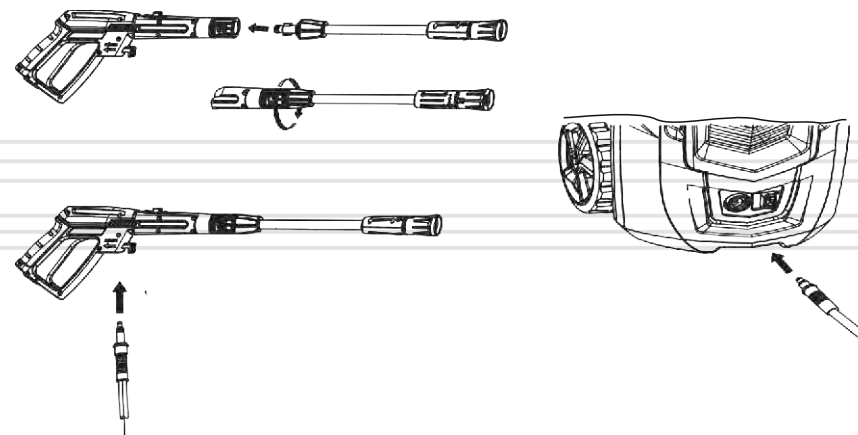
малюнок 4

Am 7.0-130w optimum



малюнок 6

Am 7.0-130w optimum



### Підключення до електромережі

Мийки високого тиску забезпечені самоусмоктуючими насосами і мають подвійну ізоляцію замість заземлення. Ні в якому разі не виконуйте самостійно заземлення виробу. Обслуговування подвійної ізоляції вимагає крайньої обережності і знання системи, і повинно виконуватись тільки кваліфікованим персоналом. Запасні частини для подвійної ізоляції повинні бути ідентичні замінним.

При підключенні мийки до електромережі рекомендується використовувати обладнання захисту від надмірної напруги, яке відключає електроживлення, якщо струм витоку на землю перевищить 30 мА за період 30 мс.



#### УВАГА!

Якщо використовується електричний подовжувач, його штепсель і електрична розетка повинні бути водонепроникними. Кабелі-подовжувачі що не відповідають вимогам можуть становити небезпеку. Кабелі на барабанах завжди слід розмотувати повністю щоб уникнути перегріву кабелю.

### Підключення до водопровідної мережі

Підключення до комунальних водопровідних мереж має здійснюватися в відповідності з діючими правилами.

Перед підключенням мийки до водопровідної мережі відкрийте водопровідний кран, до якого будете підключати вхідний шланг, і переконайтесь в наявності тиску і достатньої подачі води. Вхідний шланг дозволяється підключати до мережі з максимальним вхідним тиском 1,2 МПа і продуктивністю не менше 1000 л/год.

При підключенні мийки до водопровідних мереж довжина трубопроводу між краном і мийкою повинна бути як мінімум 10 метрів для поглинання можливих піків тиску (мінімальний діаметр - 1/2 дюйма).

Регулятор тиску (в комплект поставки не входить) на вхідному шлангу дозволяє при підключенні до водопроводу знизити тиск, якщо він перевищує допустиму величину.

### Підключення до зовнішніх джерел води



#### УВАГА!

Використовуйте тільки чисту воду без всяких домішок. Якщо існує небезпека потрапляння в воду піску, на вході (наприклад, з власного колодязя), слід встановити додатковий вхідний фільтр.

Функція самовсмоктування дозволяє підключати мийку до автономних джерел водопостачання (наприклад, відро або бочка), використовуйте шланг із зворотним клапаном і довжиною не більше 2 - 3 метрів (в комплект поставки не входить):

- Заповнити всмоктуючий шланг водою.
- Приєднати всмоктуючий шланг до штуцера подачі води на мийку.
- Помістити шланг в джерело води (наприклад, у відро або дощову бочку).

### Захист і блокування

Блокування клавіші подачі води на пістолеті (див. малюнок 7) захищає від ненавмисного запуску апарату.

Датчик температури оберігає електродвигун від перевантаження. Якщо двигун перегріється, відбудеться його автоматичне відключення. Після того, як двигун охолоне (кілька хвилин), він знову відновить роботу. Завжди відключайте мийку від мережі в разі спрацювання датчика температури.

Автоматичне відключення. Двигун насоса працює, коли перемикач знаходиться в положенні ON, а клавіша подачі води на пістолеті натиснута. Якщо відпустити клавішу, щоб припинити розпорощення води через пістолет, двигун насоса автоматично відключиться. Для поновлення роботи насоса і подачі води має бути знову натиснути клавішу на пістолеті.

малюнок 7



## 5.2. РОБОТА

### Контроль перед запуском

Огляньте мийку і переконайтеся у відсутності механічних ушкоджень виробу. Перевірте справність, цілісність і надійність кріплення шлангів і розпилювача. Шланги повинні бути без заломів, перегинів і пошкоджень. Шланг високого тиску повинен бути розмотаним з бухти і покладений так, щоб не утворювати петель. Перевірте стан мережевого кабелю і подовжувача.

### Робота мийкою

При роботі мийкою постійно зберігайте стійке положення ніг, надійно утримуйте розпилювач двома руками.

1. Підключіть до мийки шланг високого тиску і розпилювач. Підключіть мийку до водопроводу або до джерела води згідно п. 5.1., а також до електромережі. При необхідності налейте в бачок миючий засіб (тільки для моделі Am 7.0-130w optimum). Направте розпилювач в безпечному напрямку.
2. При підключенні до водопроводу - розблокуйте клавішу крана-пістолета, натисніть і утримуйте її, поки з шланга високого тиску вийде все повітря і піде вода без бульбашок. Відпустіть клавішу і переведіть перемикач режимів в положення "Включено".
3. При роботі з відкритими джерелами води спочатку переведіть перемикач режимів в положення "Включено", потім розблокуйте, натисніть і утримуйте клавішу крана-пістолета, поки з шланга високого тиску вийде все повітря, піде вода без бульбашок і буде досягнуто максимальний тиск в системі. Відпустіть клавішу.
4. Здійснить мийку об'єкта.

### УВАГА!

У процесі роботи будьте гранично уважні, не допускайте попадання струменя високого тиску на людей і тварин, уникайте попадання струменя високого тиску на сторонні предмети, а також уникайте ударів розпилювача об тверді поверхні.

Час безперервної роботи мийки не повинен перевищувати 30 хвилин з наступним відключенням на 10-15 хвилин для охолодження електродвигуна і насоса.

5. Після завершення процесу миття об'єкта переведіть перемикач режимів роботи в положення "Виключено".
6. Від'єднайте мийку від джерела води або перекрийте кран водопроводу, якщо мийка підключена до водопроводу.
7. Відключіть мийку від електромережі.
8. Натисніть клавішу подачі води на крані-пістолеті, щоб скинути залишковий тиск води в насосі і шлангу високого тиску.
9. При необхідності від'єднайте від мийки вхідний шланг і шланг високого тиску, злийте з них воду і змотайте в бухти, від'єднайте форсунку і спис від крана-пістолета і розмістіть їх на відповідних кронштейнах, або приберіть на зберігання.

### Робота з миючими засобами

Для роботи з миючими засобами в комплект поставки входить спеціальна насадка для отримання піни (див. малюнки 1, 2 і 8). Наповніть ємність насадки рідким миючим засобом і приєднайте її до крана-пістолета замість форсунки.



### ПРИМІТКА!

Склад і концентрацію миючих засобів для миття об'єктів з різних матеріалів підбирають дослідним шляхом, виходячи з призначення цих засобів, жорсткості води і конструкції піної насадки. При цьому одержувана піна повинна бути такої щільності, щоб повністю покривати поверхню об'єкта, який миється, але в той же час не сповзати під власною вагою.

Модель Am 7.0-130w optimum оснащена спеціальною ємністю для рідких миючих засобів, які автоматично подаються безпосередньо в магістраль високого тиску, змішуються з водою і розпорошуються через регульовану багатофункціональну форсунку. При використанні рідких миючих засобів форсунка повинна бути встановлена на низький тиск (тиск регулюється поворотом регулятора на форсунке, див. малюнок 9). Попереднє розведення миючого засобу не потрібно, оскільки воно змішується з водою автоматично.

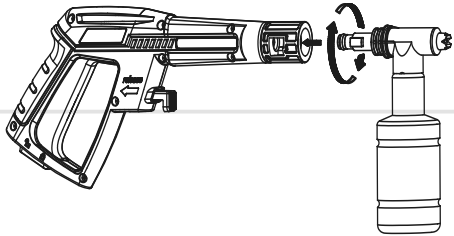
### УВАГА!

Після завершення використання мийки з застосуванням рідких миючих засобів необхідно ретельно промити чистою водою всі ємності, шланги і розпилювальні пристосування, щоб уникнути їх хімічної ерозії і утворення твердих відкладень, які можуть вивести мийку з ладу.

**ПРИМІТКА!**

Даний посібник не є підручником з підбору мийчих засобів та прийомів миття різних об'єктів і поверхонь. Для отримання більш докладних рекомендацій з цих питань звертайтеся до альтернативних джерел інформації.

малюнок 8

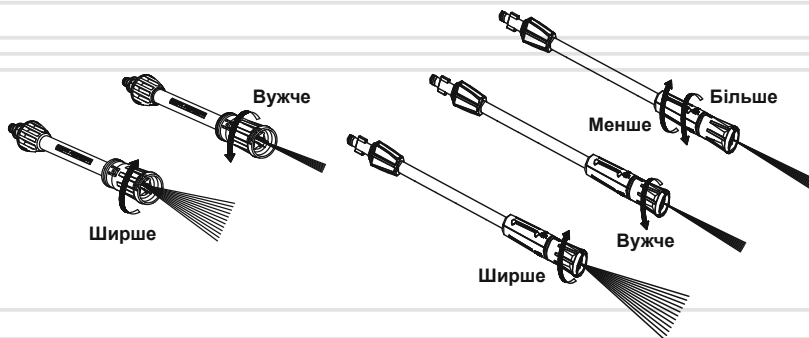
**Регулювання форсунки**

Регульована форсунка дозволяє отримати струмінь необхідної форми («Вужче»/«Ширше») і з різним ступенем впливу на поверхні які очищаються. Чим більше площа розпилення, тим менше вплив струменя. У моделі Am 7.0-130w optimum можна регулювати також силу тиску струменя («Більше»/«Менше»). Регулювання струменя здійснюється поворотом регуляторів форсунки (див. малюнок 9). Починати очищення завжди слід широким струменем при низькому тиску, при необхідності звужуючи струмінь та збільшуючи тиск, посилюючи тим самим вплив струменя на поверхню.

малюнок 9

Am 6.5-100w compact

Am 7.0-130w optimum

**ТЕХНІЧНЕ  
ОБСЛУГОВУВАННЯ**

Мийки забезпечені сучасними ефективними двигунами, частинами і деталями, які розроблені з урахуванням вимог довгострокової та безперебійної роботи. Тим не менш, дуже важливо регулярно проводити нескладні роботи з технічного обслуговування, які зазначені в даному розділі керівництва.

**ОБЕРЕЖНО!**

Перед початком робіт із технічного обслуговування завжди зупиняйте двигун мийки, відключайте кабель електроживлення від електромережі і скидайте тиск з магістралі високого тиску.

**ПРИМІТКА!**

У разі виникнення труднощів при проведенні технічного обслуговування виробу, слід звернутися за допомогою до сервісного центру.

Регулярно виконуйте очищення всіх з'єднань, для запобігання розтріскування змащуйте гумові ущільнення літєвим мастилом.

Насос високого тиску заповнений олією на весь термін служби і заміни її не потрібно, але у разі появи протікання обов'язково зверніться в сервісний центр.

Після кожного використання розбирайте і промивайте фільтр очищення води в теплій мильній воді. Якщо необхідно, прочистіть отвір форсунки спеціальною голкою, що входить в комплект мийки.

Тримайте вентиляційні отвори в чистоті, не допускайте попадання у них води. Довговічність електродвигуна залежить від доброї вентиляції.

### Транспортування

#### УВАГА!

Заборонено переносити і транспортувати мийку із запущеним двигуном.

Транспортування мийки допускається всіма видами транспорту, які забезпечують її збереження, відповідно до загальних правил перевезень.

Подбайте про те, щоб не пошкодити виріб під час транспортування. Не розміщуйте на мийці та на шлангах важкі предмети.

При зміні робочого місця зупиніть двигун. Переносьте виріб, використовуючи рукоятку для перенесення і транспортні колеса. Заборонено переносити мийку за шланги та за кабель електроживлення.

#### УВАГА!

Перед зберіганням в умовах знижених температур (нижче 0 °С) обов'язково злийте воду з насоса високого тиску і просушіть його. Для цього допускається включити мийку без води на кілька секунд.

Під час вантажно-розвантажувальних робіт і транспортування мийка не повинна підлягати ударам і впливу атмосферних опадів.

Розміщення і кріплення виробу в транспортних засобах повинні забезпечувати стійке положення мийки і відсутність можливості її переміщення під час транспортування.

Допустимі умови транспортування мийки: температура навколишнього повітря від -15 °С до +55 °С, відносна вологість повітря до 90%.

### Зберігання

Зберігання виробу рекомендується в приміщенні, яке добре провітрюється, при температурі від -15 °С до +55 °С і відносній вологості повітря не більше 90%.

ОПИС НЕСПРАВНОСТІ	Можлива причина	Шляхи усунення
Мийка включена в електромережу, але електродвигун не працює	Відсутня подача електроенергії	Перевірте наявність напруги в електромережі
	Пошкоджений мережевий кабель, мережева вилка, подовжувач, клавіша вмикання	Замініть мережевий кабель, вилку, подовжувач, клавішу вмикання або зверніться до сервісного центру
	Спрацював тепловий захист	Дайте двигуну охолонути близько 30 хвилин і знову увімкніть мийку
Перепади тиску, пульсуючий струмінь	Електродвигун вийшов із ладу	Зверніться до сервісного центру
	Висока температура рідини, що подається	Використовуйте рідину з температурою не вище 50 градусів
	Слабкий потік води при підключенні до водопроводу	Відрегулюйте потік води до потрібної величини
	Немає герметичності в системі	Замініть діряві шланги і ущільнення в системах підключення
	Забруднений фільтр очищення води	Промийте фільтр
	Забруднено вихідне сопло	Очистіть сопло голкою яка входить в комплект
	Зношений насос високого тиску	Зверніться до сервісного центру
Миючий засіб не надходить на оброблювану поверхню	Пошкодження пістолета або насадок	Замініть пістолет або насадки
	Забруднення в бачку для миючих засобів, кристалізація залишків миючих засобів	Злийте миючий засіб, промийте бачок
	Миючий засіб дуже в'язкий	Використовуйте засіб потрібної консистенції

Гарантійний термін експлуатації миючі апарати високого тиску **Vitals Am 6.5-100w compact** і **Am 7.0-130w optimum** становить 1 (один) рік з вказаної в гарантійному талоні дати роздрібного продажу. Термін служби даної продукції становить 3 (три) роки з дати роздрібного продажу. Гарантійний термін зберігання становить 3 (три) роки з дати випуску продукції.

Даний товар не вимагає проведення робіт із введення в експлуатацію.

На протязі гарантійного терміну експлуатації несправні деталі та вузли будуть замінюватися за умови дотримання всіх вимог керівництва і відсутності ушкоджень, пов'язаних з неправильною експлуатацією, зберіганням та транспортуванням виробу.

Споживач має право на безкоштовне гарантійне усунення несправностей, виявлених і пред'явлених в період гарантійного терміну експлуатації і обумовлених виробничими недоліками.

Гарантійне усунення несправностей здійснюється шляхом ремонту або заміни несправних частин виробу в сертифікованих сервісних центрах. У зв'язку зі складністю конструкції ремонт може тривати понад двох тижнів. Причину виникнення несправностей та терміни їх усунення визначають фахівці сервісного центру.



### ПРИМІТКА!

Виріб приймається на гарантійне обслуговування тільки в повній комплектації, ретельно очищений від бруду та пилу.

Гарантійні зобов'язання втрачають свою силу в наступних випадках:

- Відсутність або неможливість прочитати гарантійний талон.
- Неправильне заповнення гарантійного талона, відсутність в ньому дати продажу або печатки (штампа) і підпису продавця, серійного номера виробу.
- Наявність виправлень або підчисток в гарантійному талоні.
- Повна або часткова відсутність серійного номера на виріб, неможливість його прочитати а також невідповідність серійного номера виробу номеру, який вказаний в гарантійному талоні.

- Недотримання правил експлуатації, зазначених у цьому керівництві, в тому числі порушення регламенту технічного обслуговування.
- Експлуатація несправного або некомплектного виробу, що стала причиною виходу його з ладу.
- Потрапляння всередину виробу сторонніх речовин або предметів.
- Виріб має значні механічні або термічні пошкодження, явні сліди недбалості експлуатації, зберігання або транспортування.
- Виріб використовувався не за призначенням.
- Проводилися ремонт, розкриття або спроба модернізації виробу споживачем або третіми особами поза сервісних центрів.
- Несправність сталася внаслідок стихійного лиха (пожежа, повінь, ураган тощо.).

Замінені по гарантії деталі та вузли переходять у розпорядження сервісного центру.

Під час виконання гарантійного ремонту гарантійний термін збільшується на час перебування виробу в ремонті. Відлік доданого терміну починається з дати приймання виробу в гарантійний ремонт.

У разі якщо з технічних причин ремонт виробу неможливий, сервісний центр видає відповідний акт, на підставі якого користувач самостійно вирішує питання з організацією-постачальником про заміну виробу або повернення грошей.

Після закінчення гарантійного терміну сервісні центри продовжують здійснювати обслуговування та ремонт виробу, але вже за рахунок споживача.

Гарантійні зобов'язання не поширюються на несправності, які виникли внаслідок природного зносу або перевантаження виробу.

Гарантійні зобов'язання не поширюються на комплектуючі: шланг високого тиску, спис, форсунку, вхідний фільтр, мережевий кабель і т. д.

Гарантійні зобов'язання не поширюються на неповноту комплектації виробу, яка могла бути виявлена під час його продажу.

Право на гарантійний ремонт не є підставою для інших претензій.



### ГАРАНТІЙНИЙ ТАЛОН

Купуючи виріб, вимагайте перевірки його справності, комплектності і відсутності механічних пошкоджень, наявності відмітки дати продажу, штампа магазину та підпису продавця. Після продажу претензії щодо некомплектності і механічних пошкоджень не приймаються.

Виріб	
Модель	
Серійний номер	
Торговельна організація	
Адреса торговельної організації	
Виріб перевірів і продав	
Дата продажу	
Печатка або штамп торговельної організації	

Претензій до зовнішнього вигляду, справності та комплектності виробу не маю. З правилами користування та гарантійними умовами ознайомлений.

(Підпис покупця)

	Виріб	
	Модель	
	Серійний номер	
Вилучено (дата):	Торговельна організація	
	Дата продажу	
Видано (дата):		
Майстер (ПІП та підпис)	Печатка або штамп сервісного центру	Печатка або штамп торговельної організації
	Виріб	
	Модель	
	Серійний номер	
Вилучено (дата):	Торговельна організація	
	Дата продажу	
Видано (дата):		
Майстер (ПІП та підпис)	Печатка або штамп сервісного центру	Печатка або штамп торговельної організації
	Виріб	
	Модель	
	Серійний номер	
Вилучено (дата):	Торговельна організація	
	Дата продажу	
Видано (дата):		
Майстер (ПІП та підпис)	Печатка або штамп сервісного центру	Печатка або штамп торговельної організації

ВІДРИВНИЙ ТАЛОН

ВІДРИВНИЙ ТАЛОН

ВІДРИВНИЙ ТАЛОН



## ФОРМУЛЯР ГАРАНТІЙНИХ РОБІТ

Виріб після гарантійного ремонту отримав у робочому стані, без дефектів. Претензій не маю.

Дата	П.І.П. покупця	Підпис покупця

Виріб після гарантійного ремонту отримав у робочому стані, без дефектів. Претензій не маю.

Дата	П.І.П. покупця	Підпис покупця

Виріб після гарантійного ремонту отримав у робочому стані, без дефектів. Претензій не маю.

Дата	П.І.П. покупця	Підпис покупця

№	Дата проведення ремонту		Опис ремонтних робіт та замієних деталей	Прізвище майстра та печатка сервісного центру
	Початок	Закінчення		



**ОФИЦИАЛЬНЫЙ ДИЛЕР В УКРАИНЕ:**

[storgom.ua](http://storgom.ua)

**ГРАФИК РАБОТЫ:**

Пн. – Пт.: с 8:30 по 18:30

Сб.: с 09:00 по 16:00

Вс.: с 10:00 по 16:00

**КОНТАКТЫ:**

+38 (044) 360-46-77

+38 (066) 77-395-77

+38 (097) 77-236-77

+38 (093) 360-46-77

Детальное описание товара: <https://storgom.ua/product/moika-vysokogo-davleniia-vitals-am-65-100w-compact.html>

Другие товары: <https://storgom.ua/minimoiki.html>